

Uponor



Uponor Smatrix Base PRO

SE SNABBGUIDE

Innehållsförteckning

| | |
|---|----------|
| Uponor Smatrix Base PRO komponenter | 2 |
| Systemexempel | 2 |
| Säkerhetsföreskrifter | 3 |
| Reglercentral | 3 |
| Termostat/systemenhet | 3 |
| Snabbguide | 5 |
| Installation | 5 |
| Registrera en termostat och/eller systemenhet till en reglercentral | 7 |
| Registrera flera reglercentraler | 8 |
| Avregistrera en kanal eller systemenhet | 8 |
| Avregistrera alla kanaler | 8 |
| Bypass..... | 8 |
| Kommunikationsprotokoll | 8 |
| Övriga funktioner..... | 8 |
| Tekniska data | 9 |



OBS!

Det här är en snabbstartguide som kan användas som minneslista av erfarna installatörer.

Vi rekommenderar att du läser igenom hela handboken innan du installerar reglersystemet.

Se QR-koden för nedladdningslänk.



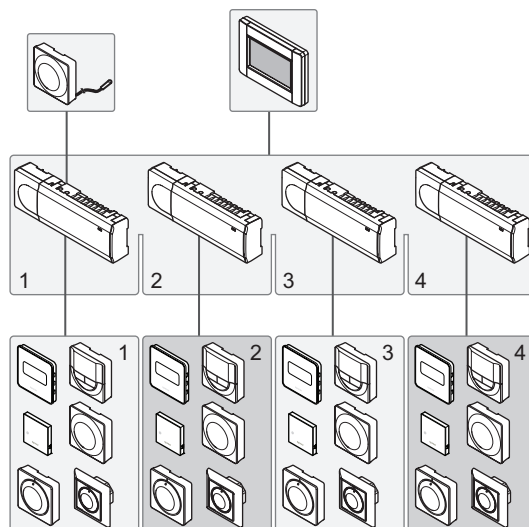
<https://www.uponor.se/vvs/smatrix/downloads.aspx>

Uponor Smatrix Base PRO komponenter

Ett Uponor Smatrix Base PRO system kan bestå av en kombination av följande komponenter:

- Uponor Smatrix Base PRO Reglercentral X-147 (reglercentral)
- Uponor Smatrix Base PRO Manöverpanel I-147 (interface)
- Uponor Smatrix Base Termostat D+RF T-149 (digital termostat T-149)
- Uponor Smatrix Base Termostat Prog.+RH T-148 (digital termostat T-148)
- Uponor Smatrix Base PRO Termostat D+RF T-147 (digital termostat T-147)
- Uponor Smatrix Base Termostat Dig T-146 (digital termostat T-146)
- Uponor Smatrix Base Termostat Standard T-145/T-145 POD (standard termostat T-145/T-145 POD)
- Uponor Smatrix Base Termostat Infälld T-144
- Uponor Smatrix Base Termostat Offentlig T-143 (termostat för offentliga miljöer T-143)
- Uponor Smatrix Base PRO Rumsgivare T-141 (termostat T-141)
- Uponor Smatrix Base Kopplingsmodul M-140
- Uponor Smatrix Base Stjärnmodul M-141
- Uponor Smatrix Transformator A-1XX (transformator A-1XX)

Systemexempel



Säkerhetsföreskrifter

Det här är en snabbstartguide som kan användas som minneslista av erfarna installatörer. Vi rekommenderar att du läser igenom hela handboken innan du installerar reglersystemet.

Reglercentral



VARNING!

Uponor-systemet drivs med elström 230 V AC, 50 Hz. Slå omedelbart ifrån spänningen vid nödsituationer.



VARNING!

Elektrisk installation och service innanför skyddskåpor där spänningar på 230 V AC finns, måste utföras under överinseende av en behörig elektriker.



VARNING!

Transformatormodulen är tung och kan lossna om reglercentralen hålls upp och ned utan locket på.



FÖRSIKTIGT!

Undvik störningar genom att separera installations- och datakablar från nätkablar med högre spänning än 50 V.



FÖRSIKTIGT!

Kontrollera att varje styrdon ansluts till rätt kanal så att termostaterna styr rätt slingor.



OBS!

Kablar mellan transformator och reglerkort måste kopplas ur före isärtagning.



OBS!

Anslut bara ett styrdon för varje kanal. Kanalerna 01 och 02 har dubbla utgångar (a och b) för två styrdon.

Termostat/systemenhet



FÖRSIKTIGT!

Om fler än en reglercentral finns tillgänglig i systemet, registrera då termostaten som en systemenhet till masterreglercentralen.



FÖRSIKTIGT!

Switcharna på termostaten för offentlig miljö måste ställas in innan termostaten registreras.



FÖRSIKTIGT!

Switcharna på termostaten för offentlig miljö måste ställas in på en av de tillgängliga funktionerna, annars kan inte termostaten registreras.



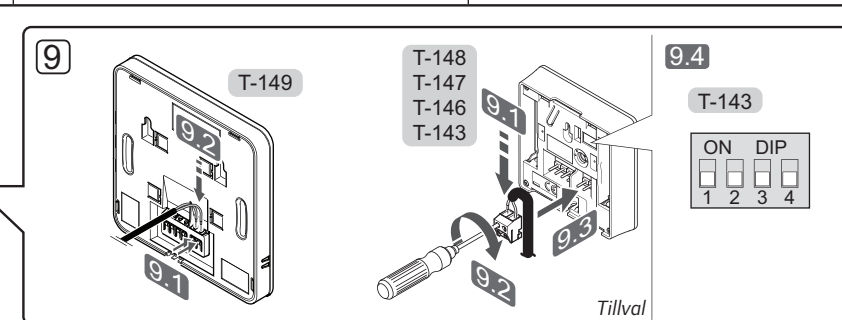
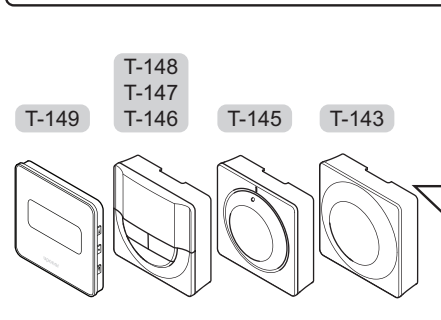
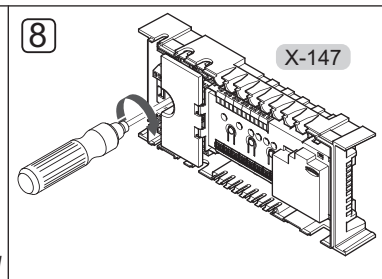
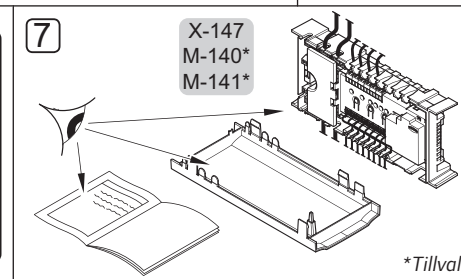
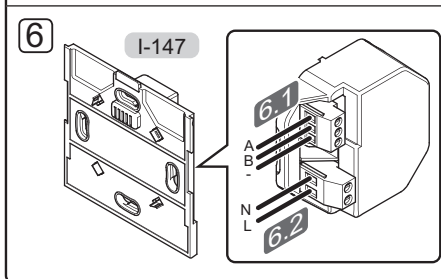
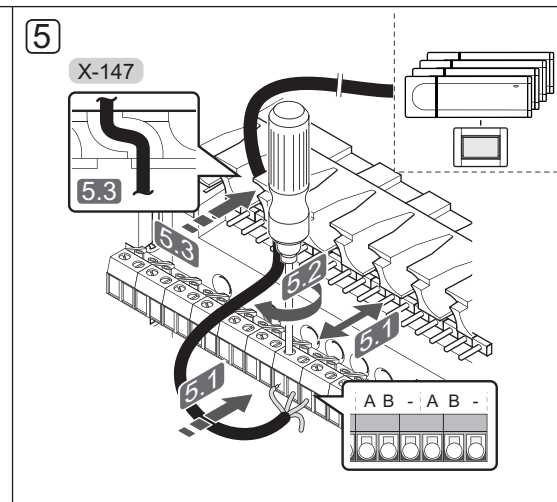
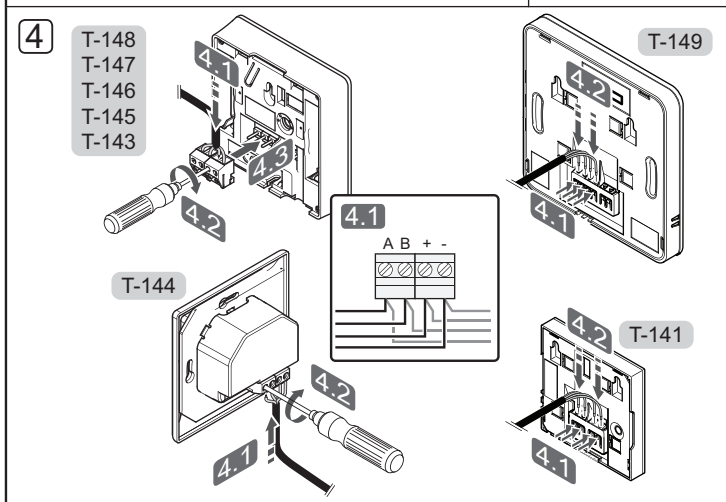
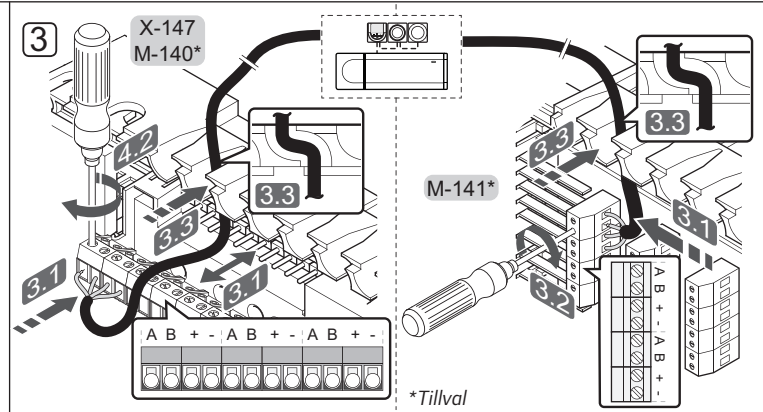
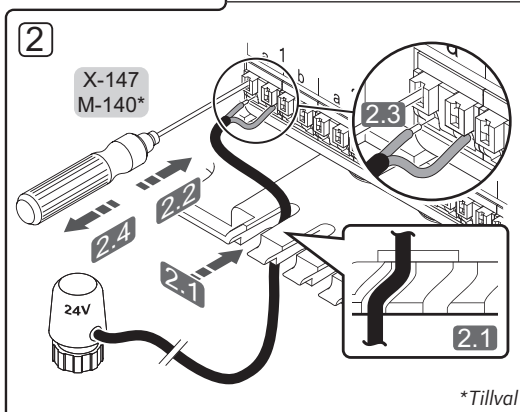
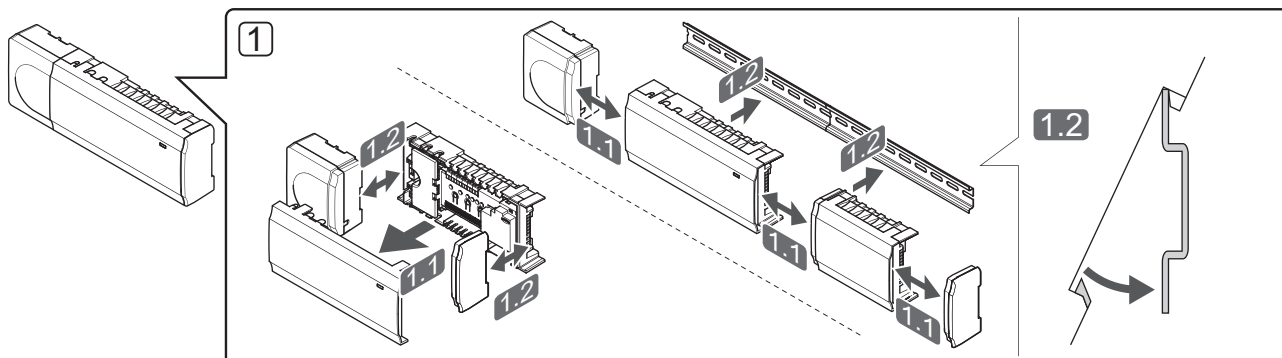
OBS!

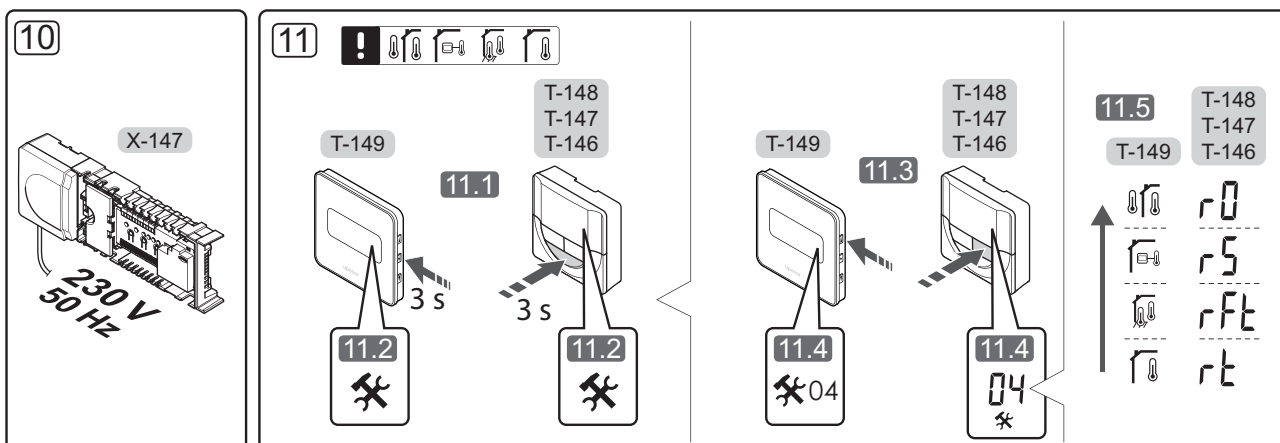
Åtminstone en termostat måste registreras innan en systemenhet registreras.



OBS!

Upp till sexton reglercentraler kan anslutas till en manöverpanel (peksskärm).





Snabbguide

Installation

1. Montera den fullständiga utrustningen, eller delar av den, på väggen med antingen en DIN-skena eller med skruv och plugg.
2. Anslut styrdonen.
3. Anslut en kommunikationskabel för termostat till reglercentralen, slavmodulen och/eller den valfria kopplingsmodulen. **Obs:** För nätverkstopologi rekommenderas busskoppling i linje. Se sida 8, Kommunikationsprotokoll för mer information.
4. Anslut en kommunikationskabel för termostat till termostaten/timern.
5. Anslut en systembusskommunikationskabel mellan reglercentraler och dra en kabel till manöverpanelen. **Obs:** För nätverkstopologi rekommenderas busskoppling i linje. Se sida 8, Kommunikationsprotokoll för mer information.
6. Anslut en systembusskommunikationskabel (6.1) och en nätkabel (6.2) till manöverpanelen.
7. Kontrollera att ledningsdragningen är komplett och korrekt utförd:
 - Styrdon
 - Reglage värme/kyla
 - Cirkulationspump
8. Se till att 230 V-facket på reglercentralen är stängt och att fästskruven är åtdragen.

9. Anslut en valfri extern givare (endast kompatibla termostater) och ställ in DIP-switchen (endast termostat för offentliga miljöer T-143).

| Funktion* | Brytare | | | |
|---|-----------|-----------|-----------|-----------|
| | 1 | 2 | 3 | 4 |
| Standardrumstermostat | Av | Av | Av | Av |
| Standardrumstermostat med golvtemperatursensor | På | Av | Av | Av |
| Standardrumstermostat eller systemenhet med en utomhustemperatursensor | Av | På | Av | Av |
| Systemenhet tillsammans med en framledningstemperatursensor för värme/kyla omkoppling | Av | Av | På | Av |
| Systemenhet där sensingången används för omkoppling av Komfort/ECO | Av | Av | Av | På |
| Extern sensor | Av | På | Av | På |

* Termostaten kan endast registreras som en systemenhet till ett Base PRO system med flera reglercentraler, om det är registrerat till masterreglercentralen.

10. Anslut nätkabeln till ett uttag med 230 V AC, eller om lokala omständigheter så kräver, till en kopplingsdos.
11. Välj läge på termostaten (inställningsmeny **04**, endast på digitala termostater). Förinställning: **RT** (standardrumstermostat).

Registrera termostater, timern och andra systemenheter, i den ordningen (nästa sida).

T-149
T-148
T-147
T-146
T-145
T-144
T-143
T-141

12
3 s

13

13.1

13.2

13.3

+

→ **13.1**

✓ → **14**

14

T-149

5 s

T-146
T-147
T-148

5 s

T-141

5 s

T-143

5 s

T-144

5 s

T-145

5 s

15

+

→ **13.1**

✓ → **16**

I-147

16

16.1

16.2

01

02

03

04

05

06

16.3

01 02 03 04 05 06

16.4

17

I-147

17.1

on/off

17.2

Länka till reglement

17.3

Länkning OK

T-143

5 s

18

+

→ **16.3**

✓ → **19**

19

3 s

Registrera en termostat och/eller systemenhet till en reglercentral

Så här registrerar du rumstermostater och systemenheter (manöverpanel o.s.v.) till reglercentralen:

Gå till registreringsläge

12. Tryck på och håll ned knappen **OK** på reglercentralen i ca 3 sekunder tills lysdioden för kanal 1 (eller den första oregistrerade kanalen) blinkar röd.

Registrera en termostat

13. Välj en termostatkanal.
 - 13.1 Använd knapparna **<** eller **>** för att flytta markören (lysdioden blinkar röd) till önskad kanal.
 - 13.2 Tryck på knappen **OK** för att välja kanal för registrering. Lysdioden för den valda kanalen börjar blinka grön.
 - 13.3 Upprepa steg 13.1 och 13.2 tills alla kanaler som ska registreras med termostaten är valda (lysdioder blinkar gröna).

Obs! Vi rekommenderar att registrera alla kanaler till termostaten samtidigt.

14. Välj en termostat.

TERMOSTAT T-143 SOM EN TERMOSTAT, MED OLIKA FUNKTIONER

- 14.1 Tryck försiktigt på och håll ned registreringsknappen på termostaten, släpp knappen när lysdioden börjar blinka grön (i hålet ovanför registreringsknappen). Lysdioden för den valda kanalen på reglercentralen lyser nu fast grön och registreringen är klar.

TERMOSTAT T-144

- 14.1 Tryck försiktigt med hjälp av ett spetsigt föremål på och håll ned registreringsknappen på termostaten, släpp knappen när lysdioden ovanför visartavlan börjar blinka. Lysdioden för den valda kanalen på reglercentralen lyser nu fast grön och registreringen är klar.

TERMOSTAT T-141 OCH T-145

- 14.1 Tryck försiktigt på och håll ned registreringsknappen på termostaten, släpp knappen när lysdioden på framsidan av termostaten börjar blinka. Lysdioden för den valda kanalen på reglercentralen lyser nu fast grön och registreringen är klar.

TERMOSTAT T-146, T-147, T-148 OCH T-149

- 14.1 Tryck på och håll ned knapparna **-** och **+** (T-149 = **▼** och **▲**) på termostaten tills texten **CnF** (konfigurera) och en kommunikationssymbol visas. Lysdioden för den valda kanalen på reglercentralen lyser nu fast grön och registreringen är klar.

15. Upprepa steg 13 och 14 tills alla tillgängliga termostater har registrerats.

Registrera en systemenhet (I-147 o.s.v.)



OBS!

Åtminstone en termostat måste registreras innan en systemenhet registreras.

16. Gå till registreringsläge (steg 12).

- 16.1 Använd knapparna **<** eller **>** för att flytta markören till lysdioden för nätspänning (blinkar röd).
- 16.2 Tryck på knappen **OK** för att komma till systemets registreringsläge för kanaler. Lysdioden för nätspänning blinkar med följande mönster: lång blink, kort paus, lång blink, och lysdioden för kanal 1 blinkar röd.
- 16.3 Välj en systemkanal, se listan nedan.
 - 1 = Manöverpanel
 - 2 = Används ej
 - 3 = Termostat för offentliga miljöer med utomhussensor
 - 4 = Termostat för offentliga miljöer med omkoppling av värme/kyla från sensor.
 - 5 = Termostat för offentliga miljöer med omkoppling av Komfort/ECO
- 16.4 Tryck på knappen **OK** för att välja kanal för systemenheten. Lysdioden för kanalen börjar blinka grön

17. Välj en systemenhet som matchar systemkanalen.

MANÖVERPANEL I-147

- 17.1. Starta manöverpanelen och koppla in den till laddaren.
- 17.2. Följ startguiden på manöverpanelen fram till registrering.
- 17.3 Tryck på **Länka till reglercentral** på menyn **Startguide** eller **Länk (Huvudmenyn > Allmän. inst.)**, för att påbörja registreringen.
- 17.4 Manöverpanelen registreras till reglercentralen. Lysdioden för den valda kanalen på reglercentralen lyser nu fast grön och registreringen är klar.

TERMOSTAT T-143 SOM EN SYSTEMENHET, MED OLIKA FUNKTIONER

- 17.1 Tryck försiktigt på och håll ned registreringsknappen på termostaten, släpp knappen när lysdioden börjar blinka grön (i hålet ovanför registreringsknappen). Lysdioden för den valda kanalen på reglercentralen lyser nu fast grön och registreringen är klar.

18. Upprepa steg 16 och 17 tills alla tillgängliga systemenheter har registrerats.

Avsluta registreringsläge

19. Avsluta registrering och återvänd till driftläge genom att trycka på och hålla ned knappen **OK** på reglercentralen i ca 3 sekunder tills de gröna lysdioderna slocknar.

Registrera flera reglercentraler

Upp till sexton reglercentraler kan anslutas till en manöverpanel (pekskärm).

Alla ytterligare reglercentraler i systemet måste vara registrerade till manöverpanelen (pekskärmen).



OBS!

Minst en termostat måste registreras till den extra reglercentralen innan man registrerar till manöverpanelen.

Se steg 16 och 17 i avsnittet "Registrera termostat och/ eller systemenhet till en reglercentral" för mer information.

Avregistrera en kanal eller systemenhet

Om en kanal eller systemenhet har registrerats felaktigt eller om en registrering av en termostat behöver göras om, är det möjligt att ta bort den nuvarande registreringen från reglercentralen.



OBS!

Reglercentralen måste avregistreras även i manöverpanelen. Gå till **Huvudmeny > Allmän. Inst. > Länk** och avregistrera.

Så här avregistrerar du en kanal:

1. Gå till registreringsläge. Lysdioden för kanal 1 blinkar röd/grön, eller den första oregistrerade kanalen blinkar röd.
2. Om en systemenhet (timer etc.) ska avregistreras, gå till systemets registreringsläge för kanaler. Lysdioden för nätspänning blinkar med följande mönster: lång blink, kort paus, lång blink, och lysdioden för kanal 1 blinkar röd/grön.
3. Använd knapparna < eller > för att flytta markören (lysdioden blinkar röd) till den valda kanalen (blinkar grön om registrerad) för att avregistrera.
4. Tryck på knapparna < och > samtidigt i ca. 5 sekunder tills lysdioderna för de valda kanalerna börjar blinka röda.

Avregistrera alla kanaler

Om en eller flera kanaler har registrerats felaktigt, är det möjligt att ta bort alla registreringar samtidigt.



OBS!

Reglercentralen måste avregistreras även i manöverpanelen. Gå till **Huvudmeny > Allmän. Inst. > Länk** och avregistrera.

Så här upphäver du alla kanalregistreringar:

1. Gå till registreringsläge. Lysdioden för kanal 1 blinkar röd/grön, eller den första oregistrerade kanalen blinkar röd.
2. Tryck på knapparna < och > samtidigt i ca. 10 sekunder tills lysdioderna för alla kanaler utom en slocknar. Den återstående blinkar röd.

Bypass

För att nå inställningarna för bypass måste reglercentralen vara registrerad till manöverpanelen (pekskärmen).

1. Gå till menyn **Bypass, Huvudmeny > Systeminställningar > Bypass**.
2. Välj en reglercentral.
3. Välj upp till två rum.
4. Tryck på knappen **Bekräfta** för att spara och lämna menyn.

Kommunikationsprotokoll

Det här systemet är baserat på ett busskommunikationsprotokoll (kräver att termostatens unika ID registreras på reglercentralen) och använder serie-, direkt- eller stjärnkoppling. Detta tillåter serie- och parallellkopplingar, gör ledningsdragning och anslutning av termostater och systemenheter mycket enklare än att ansluta en termostat per anslutning.

De många anslutningsmöjligheter som erbjuds med detta kommunikationsprotokoll kan kombineras på det sätt som är bäst lämpat för det nuvarande systemet.

Övriga funktioner

Se den fullständiga handboken för mer information om autobalansering av styrdon (elimineras behovet av manuell balansering, påslaget i utgångsläge), integrering med värmepump, kyla och inställningar av Komfort/ECO, KNX-modul, Rumskontroll, Framledningskontroll o.s.v.

Tekniska data

| Allmänt | |
|--|--|
| IP | IP20 (IP: kapslingsklass för produktens aktiva delar och skydd mot vatten) |
| Högsta relativa fuktighet i omgivningsluften | 85 % vid 20 °C |
| Termostat | |
| CE-märkning | |
| ERP (endast termostat) | IV |
| Lågspänningsprovning | EN 60730-1* och EN 60730-2-9*** |
| EMC-provning (elektromagnetisk kompatibilitet) | EN 60730-1 |
| Strömförsörjning | Från reglercentral |
| Spänning | 4,5 V – 5,5 V |
| Drifttemperatur | 0 °C – +45 °C |
| Förvaringstemperatur | -10 °C – +70 °C |
| Anslutningar (T-143, T-144, T-145, T-146, T-147 och T-148) | 0,5–2,5 mm ² |
| Anslutningar (T-141 och T-149) | 0,25–0,75 mm ² solid, eller 0,34–0,5 mm ² flexibel med hylsa |
| Interface | |
| CE-märkning | |
| Lågspänningsprovning | EN 60730-1 och EN 60730-2-1 |
| EMC-provning (elektromagnetisk kompatibilitet) | EN 60730-1 |
| Strömförsörjning | 230 V AC +10/-15 %, 50 Hz i väggmonterad kopplingsdosa eller mini USB-anslutning |
| Drifttemperatur | 0 °C – +45 °C |
| Förvaringstemperatur | -20 °C – +70 °C |
| Reglercentral/manöverpanel SD-kort | |
| Typ | micro SDHC, UHS eller Standard |
| Kapacitet | 4–32 GB, FAT 32-format |
| Hastighet | Klass 4–10 (eller högre) |
| Reglercentral | |
| CE-märkning | |
| ERP (Enterprise Resource Planning) | VIII |
| Lågspänningsprovning | EN 60730-1* och EN 60730-2-1** |
| EMC-provning (elektromagnetisk kompatibilitet) | EN 60730-1 |
| Strömförsörjning | 230 V AC +10/-15 %, 50 Hz eller 60 Hz |
| Inre säkring | T5 F3.15AL 250 V, 5x20 3,15 A snabb |
| Drifttemperatur | 0 °C – +45 °C |
| Förvaringstemperatur | -20 °C – +70 °C |
| Max effektförbrukning | 45 W |
| Utgångar för pump- och pannrelä | 230 V AC +10/-15 %, 250 V AC 8 A max |
| GPI | Endast slutande kontakt |
| Värmepumpsingång | 12–24 V DC /5–20 mA |
| Värmepumpsutgång | 5–24 V DC /0,5–10 mA, strömsänkning ≤ 100 mW |
| Ventilutgångar | 24 V AC, 0,2 A genomsnitt, 0,4 A topp |
| Nätanslutning | 1 m kabel med eurokontakt (förutom Storbritannien) |
| Anslutningar för nät, pump, GPI och panna | Max 4,0 mm ² solid, eller 2,5 mm ² flexibel med hylsa |
| Anslutningar för kommunikationsbuss | 0,5–2,5 mm ² |
| Anslutningar för ventilutgångar | 0,2–1,5 mm ² |

*) EN 60730-1 Automatiska elektriska styr- och reglerdon för hushållsbruk
-- Del 1: Allmänna krav

**) EN 60730-2-1 Automatiska elektriska styr- och reglerdon för hushållsbruk
-- Del 2-1: Särskilda krav på styr- och reglerdon för elektriska hushållsapparater

***) EN 60730-2-9 Automatiska elektriska styr- och reglerdon för hushållsbruk
-- Del 2-9: Särskilda krav på temperaturkännande reglerdon



Kan användas i hela Europa



Överensstämmelseförklaring:
Vi förklarar härmed under eget ansvar att de produkter som behandlas i denna anvisning uppfyller alla väsentliga krav som är kopplade till informationen i säkerhetsföreskrifterna.

SE



Uponor AB; Uponor VVS
www.uponor.se

Uponor förbehåller sig rätten att utan föregående meddelande ändra specifikationerna för ingående komponenter enligt vår policy om ständig förbättring och utveckling.

Uponor