



SERIES VZC, VZD



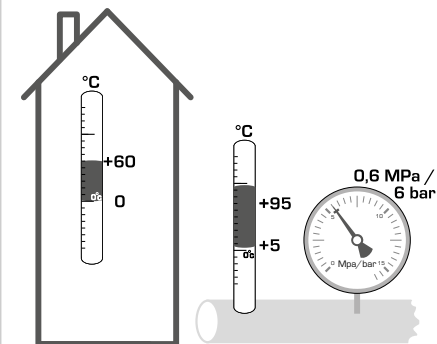
Mtrl.nr: 9814 04 79 • Ritn.nr: 9240 utg. D • Rev. 2022-04-06



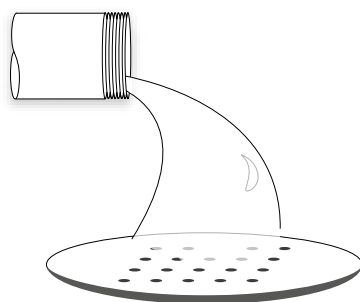
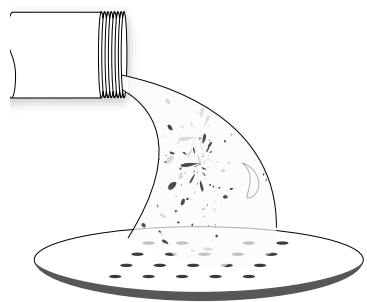
Series VZC151, 161, 152, 162, 253, 263  
Series VZD151, 161, 152, 162, 253, 263



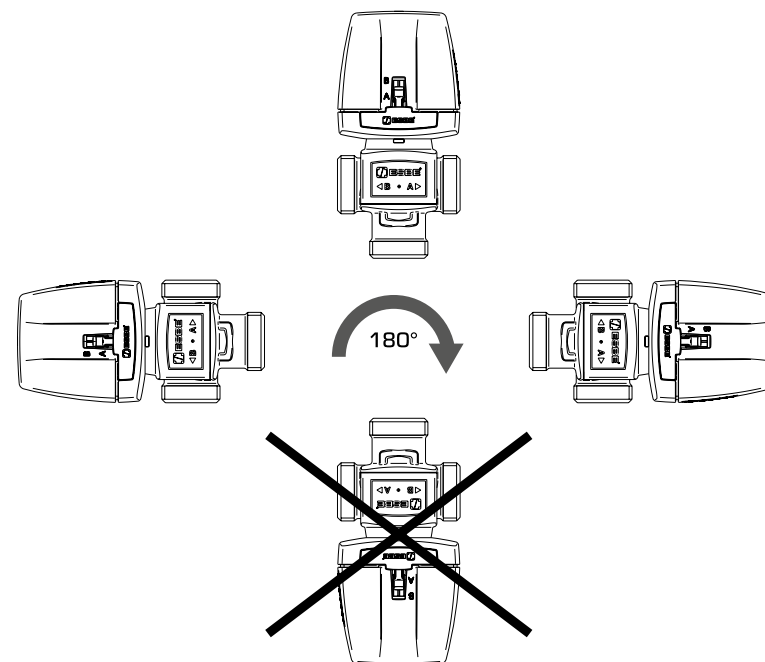
LVD 2014/35/EU  
EMC 2014/30/EU  
RoHS3 2015/863/EU



1

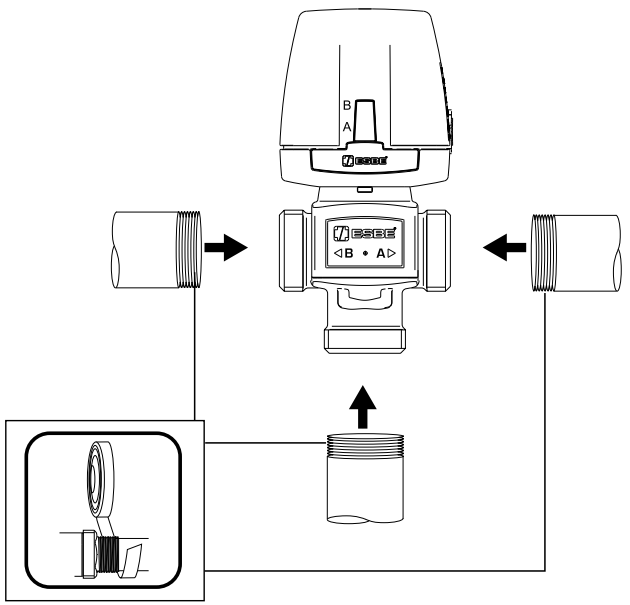


2

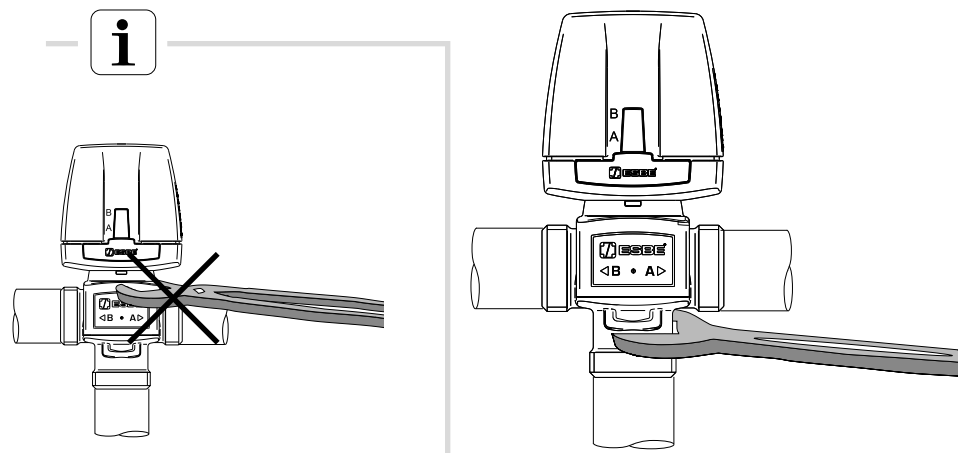


**3**

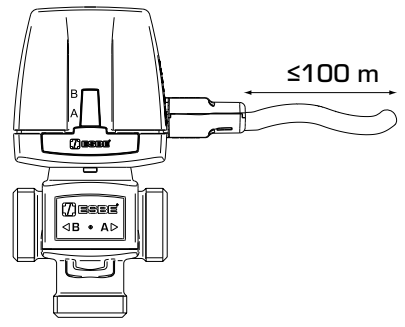
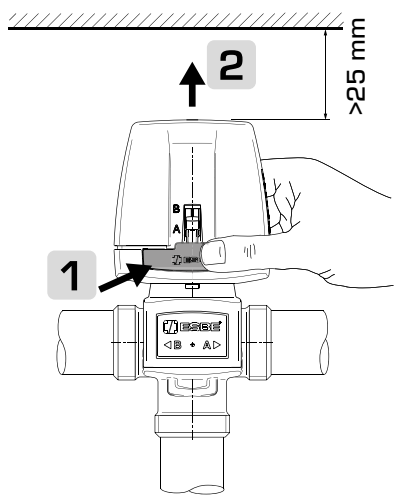
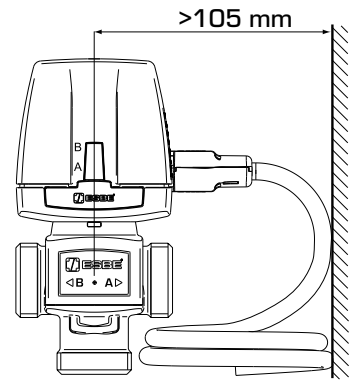
VZC151/VZC161, VZD151/VZD161



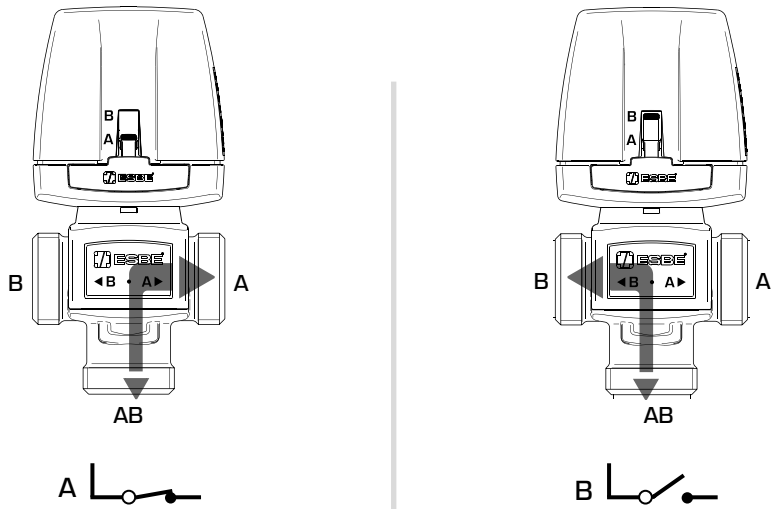
**4**



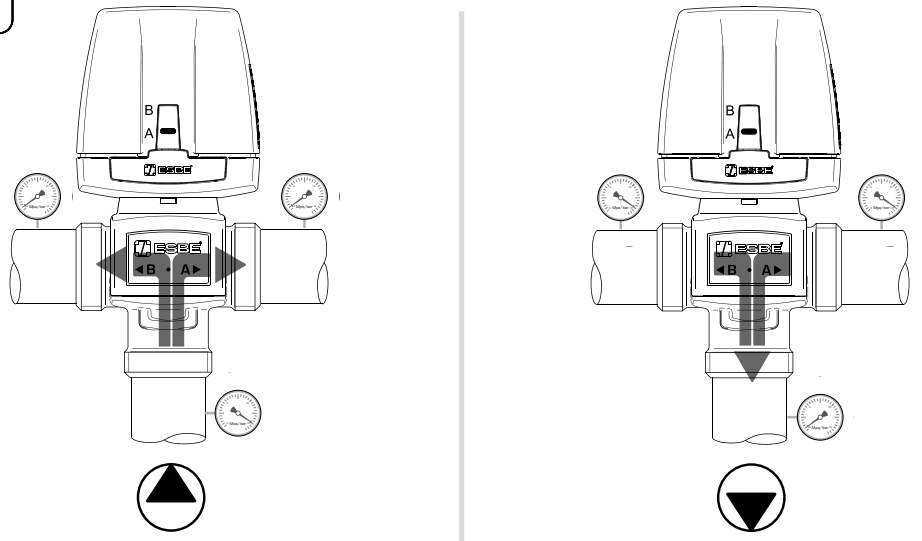
**5**



**6**



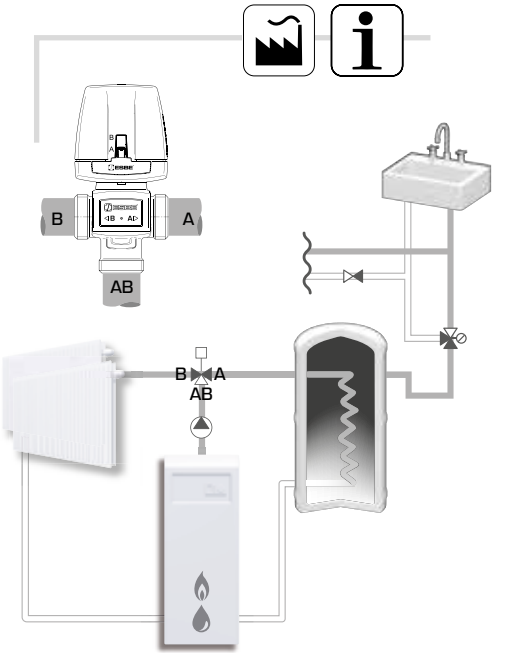
**7**



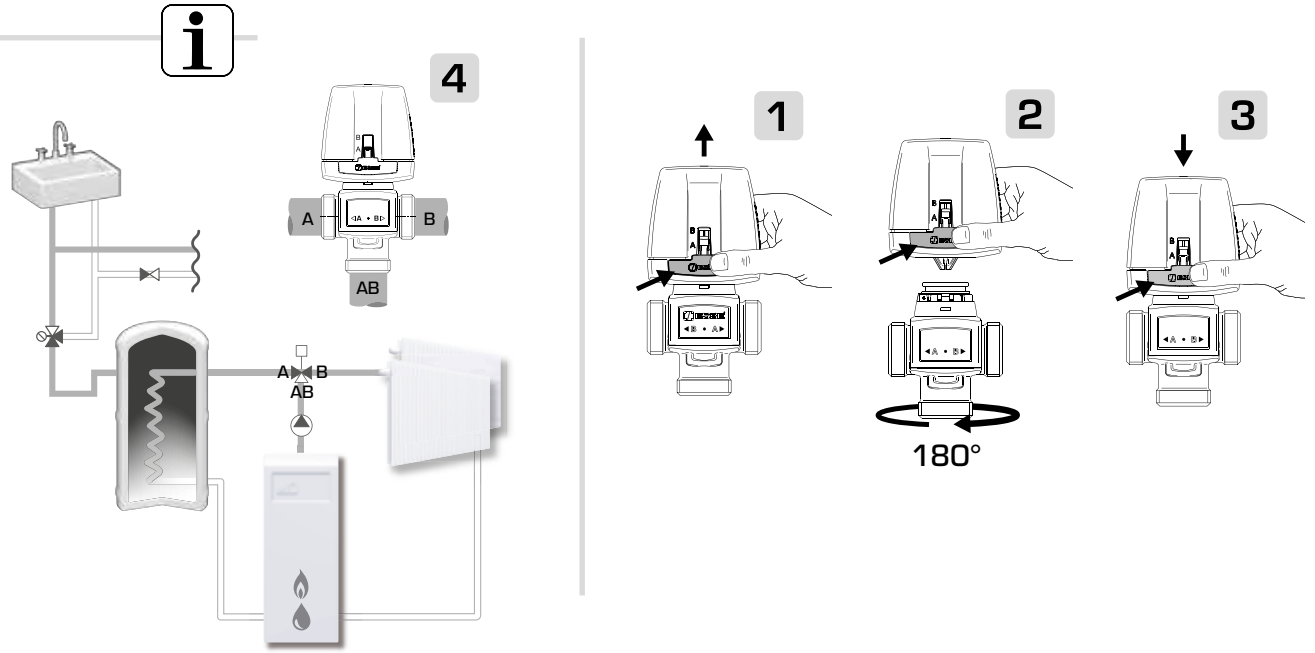
$\Delta P \leq 80 \text{ kPa} / 0,8 \text{ bar}$

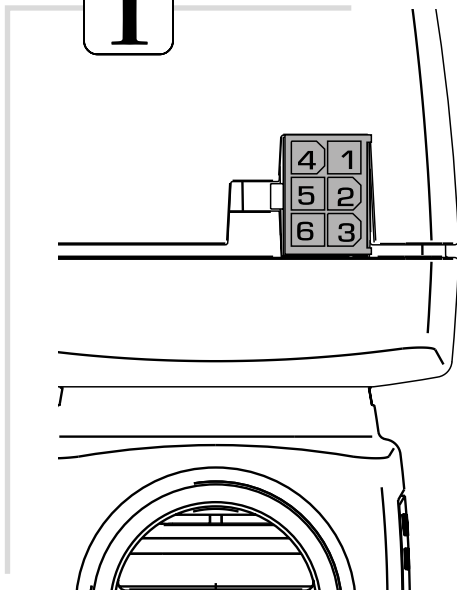
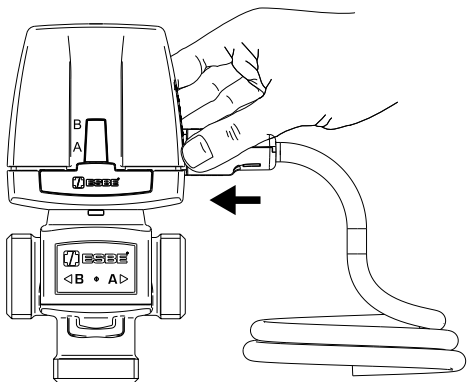
$\Delta P \leq 50 \text{ kPa} / 0,5 \text{ bar}$

**8**

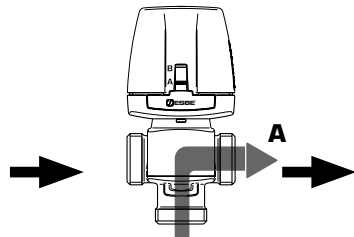
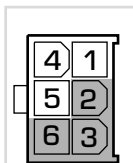
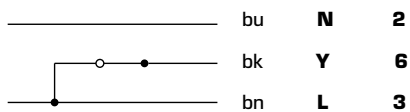
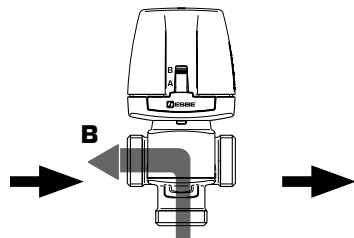
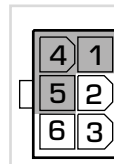
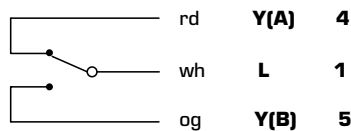


**9**

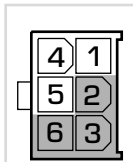
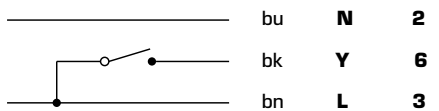


**10****11****VZC/VZD 151, 152, 253 – VZC/VZD 161, 162, 263**

230 VAC, 50Hz

**VZC/VZD 151, 152, 253**2[1] A ~  
250 V

230 VAC, 50Hz

2[1] A ~  
250 V