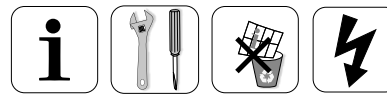




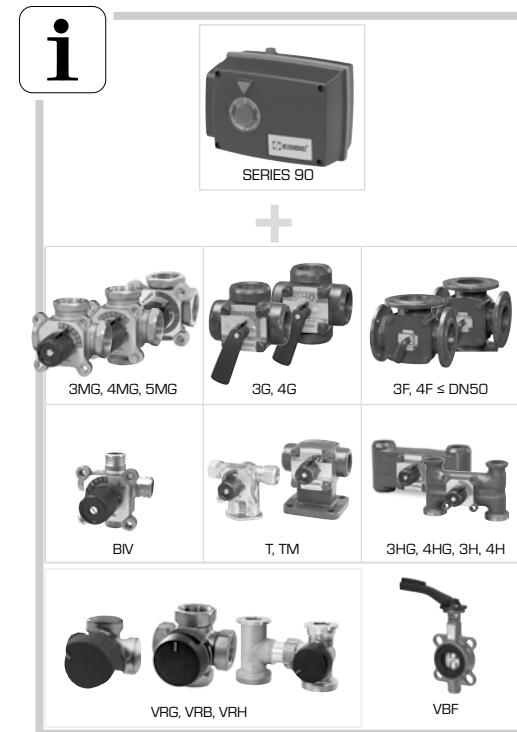
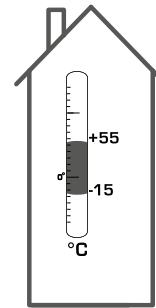
Actuator  
**SERIES 90**



Series 90

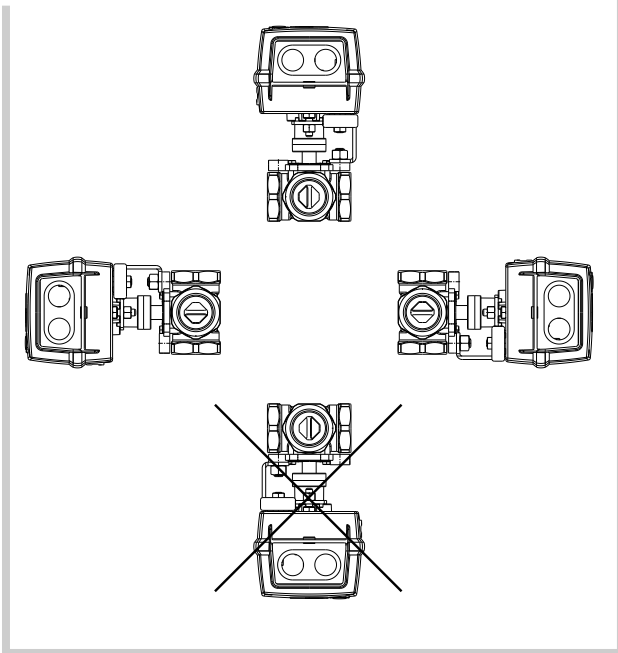


LVD 2014/35/EU  
EMC 2014/30/EU  
RoHS3 2015/863/EU

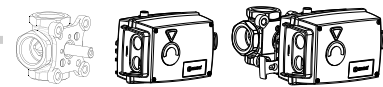


Mtrl.nr. 9814 01 50 • Ritn.nr. 3399 vers. K • Rev. 2022-02-14

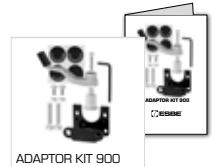
**1**



**i**



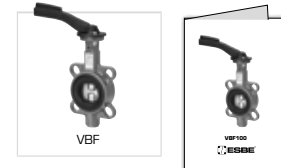
+



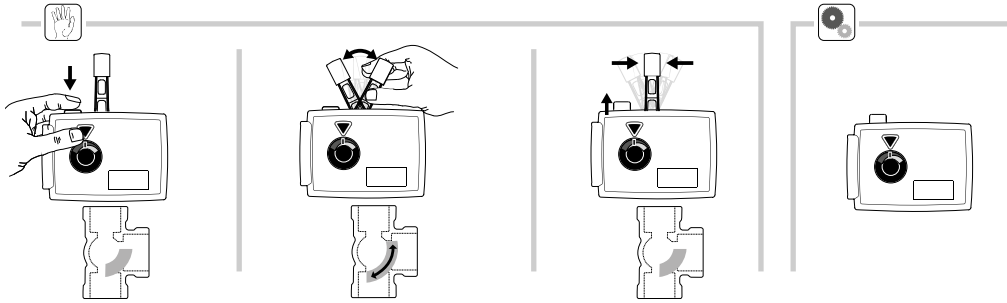
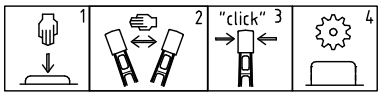
+



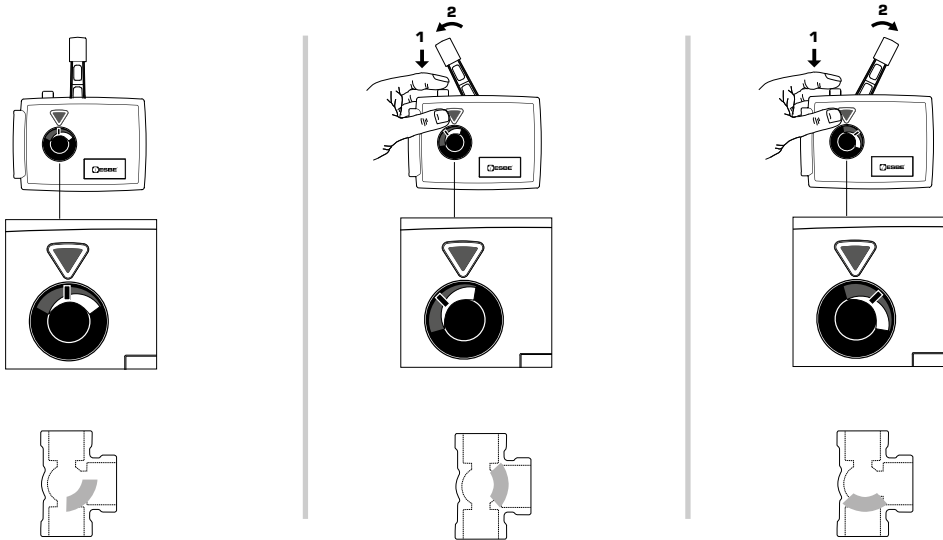
+



# 2a

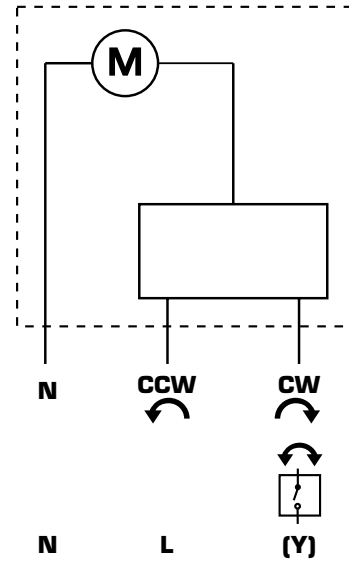


# 2b

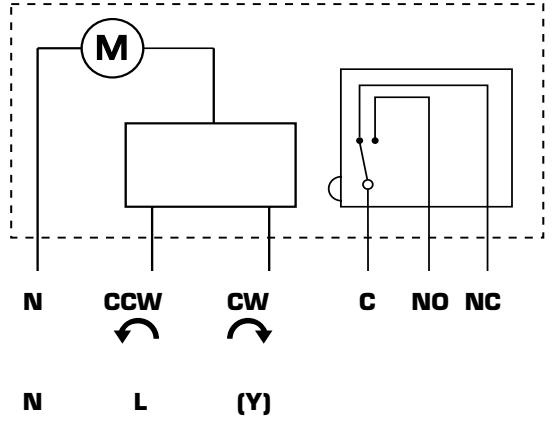


# 3

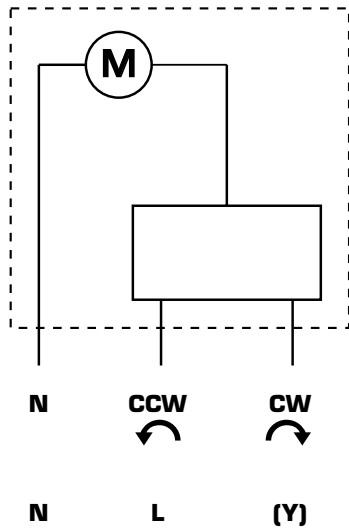
## 97 - 98



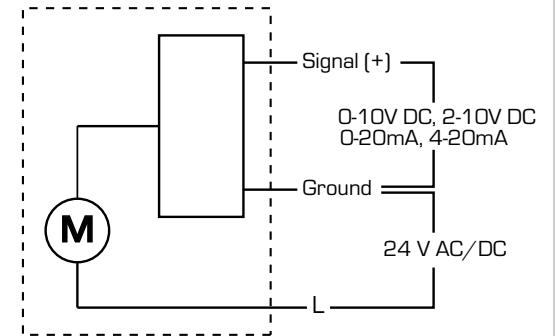
## 91M - 96M



## 91 - 96, 90SL



## 90P

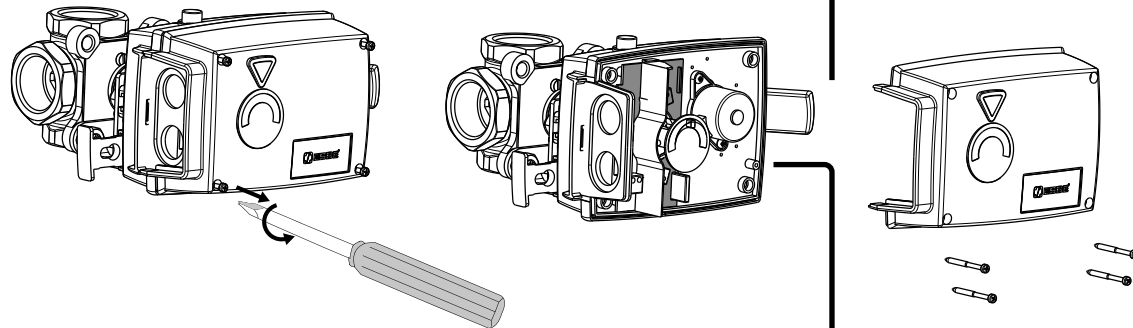




90P



90P



90P (90° / 120s)

- 1
  - 2  /
  - 3
  - 4  /
- 
- 5
  - 6
  - 7
  - 8  VM

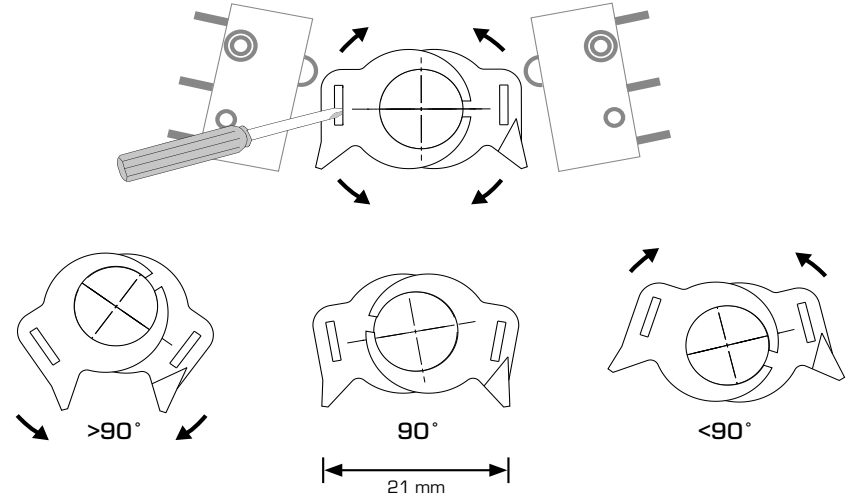
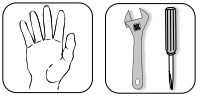


90P

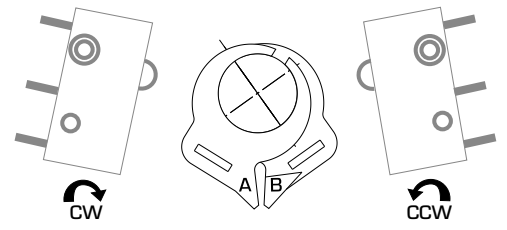
<p>→ ON</p> <input checked="" type="checkbox"/> 1 <input type="checkbox"/> 2 <input checked="" type="checkbox"/> 3 <input checked="" type="checkbox"/> 4 <input checked="" type="checkbox"/> 5 <input checked="" type="checkbox"/> 6 <input checked="" type="checkbox"/> 7 <input checked="" type="checkbox"/> 8	90P (90°)			90P (180°)			90P (355°)		
	<input checked="" type="checkbox"/> 1	<input checked="" type="checkbox"/> 1	<input checked="" type="checkbox"/> 1	<input checked="" type="checkbox"/> 1	<input checked="" type="checkbox"/> 1	<input checked="" type="checkbox"/> 1	<input checked="" type="checkbox"/> 1	<input checked="" type="checkbox"/> 1	<input checked="" type="checkbox"/> 1
	<input checked="" type="checkbox"/> / <input type="checkbox"/> 2	<input checked="" type="checkbox"/> / <input type="checkbox"/> 2	<input checked="" type="checkbox"/> 2	<input checked="" type="checkbox"/> 2	<input checked="" type="checkbox"/> 2	<input checked="" type="checkbox"/> 2	<input checked="" type="checkbox"/> 2	<input checked="" type="checkbox"/> 2	<input checked="" type="checkbox"/> 2
	<input checked="" type="checkbox"/> 3 120 s	<input checked="" type="checkbox"/> 3 90 s	<input checked="" type="checkbox"/> 3 60 s	<input checked="" type="checkbox"/> 3 240 s	<input checked="" type="checkbox"/> 3 180 s	<input checked="" type="checkbox"/> 3 120 s	<input checked="" type="checkbox"/> 3 390 s	<input checked="" type="checkbox"/> 3 260 s	<input checked="" type="checkbox"/> 3 130 s
	<input checked="" type="checkbox"/> / <input type="checkbox"/> 4	<input checked="" type="checkbox"/> 4	<input checked="" type="checkbox"/> 4	<input checked="" type="checkbox"/> / <input type="checkbox"/> 4	<input checked="" type="checkbox"/> 4	<input checked="" type="checkbox"/> 4	<input checked="" type="checkbox"/> / <input type="checkbox"/> 4	<input checked="" type="checkbox"/> 4	<input checked="" type="checkbox"/> 4
	<input checked="" type="checkbox"/> ↻ 5	<input checked="" type="checkbox"/> ↻ 5	<input checked="" type="checkbox"/> 5	<input checked="" type="checkbox"/> 5	<input checked="" type="checkbox"/> 5	<input checked="" type="checkbox"/> 5	<input checked="" type="checkbox"/> 5	<input checked="" type="checkbox"/> 5	<input checked="" type="checkbox"/> 5
	<input checked="" type="checkbox"/> 6 0-10V	<input checked="" type="checkbox"/> 6 2-10V	<input checked="" type="checkbox"/> 6 0-5V	<input checked="" type="checkbox"/> 6 1-5V	<input checked="" type="checkbox"/> 6 0-20mA	<input checked="" type="checkbox"/> 6 4-20mA	<input checked="" type="checkbox"/> 6 0-10mA	<input checked="" type="checkbox"/> 6 2-10mA	<input checked="" type="checkbox"/> 6
	<input checked="" type="checkbox"/> 7	<input checked="" type="checkbox"/> 7	<input checked="" type="checkbox"/> 7	<input checked="" type="checkbox"/> 7	<input checked="" type="checkbox"/> 7	<input checked="" type="checkbox"/> 7	<input checked="" type="checkbox"/> 7	<input checked="" type="checkbox"/> 7	<input checked="" type="checkbox"/> 7
<input checked="" type="checkbox"/> 8 VM	<input checked="" type="checkbox"/> 8	<input checked="" type="checkbox"/> 8	<input checked="" type="checkbox"/> 8	<input checked="" type="checkbox"/> 8 CM	<input checked="" type="checkbox"/> 8	<input checked="" type="checkbox"/> 8	<input checked="" type="checkbox"/> 8	<input checked="" type="checkbox"/> 8	



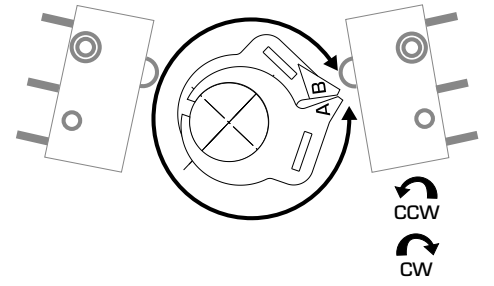
# 90P



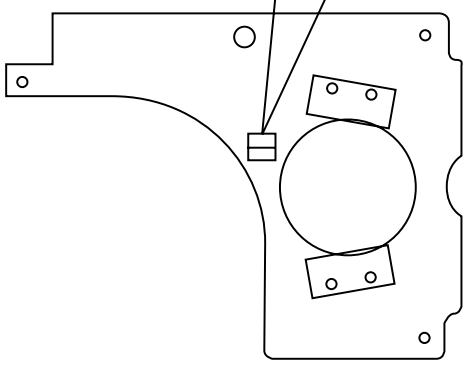
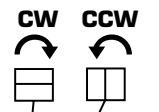
(▷)180



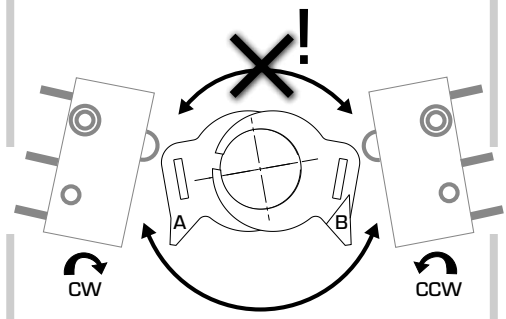
(▷)355°



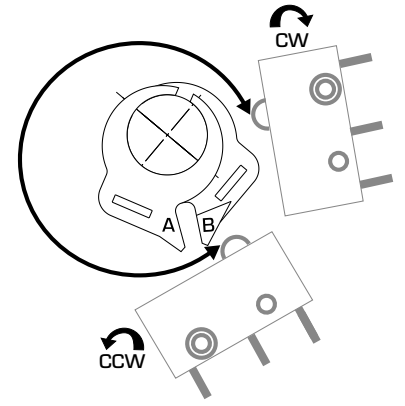
# 97 - 98



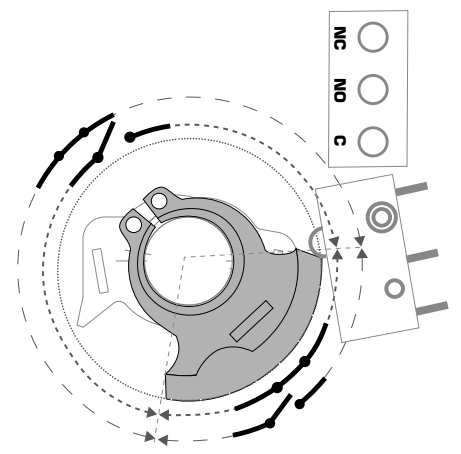
# 91-96, 91M-96M, 90SL, 97-98



# 95-270M



# 91M-96M, 95-270M



NC — — —  
 NO · · · · ·