

SE: Montering av NoTap Ok: Typ S1 och K1

Ok finns i två utföranden. Ett för fastsättning med bakstycke vid mindre dimensioner och ett för fastsättning med okband vid större dimensioner.
Kan användas på alla typer av metallrör. Dock ej glödgade rör.

Oken finns av två olika typer, märkta **S1** respektive **K1**.

Ok av typ S1 är försedd med en **backventil** som främst är avsedd att fungera vid monteringsstillfallet, men som normalt även fungerar lång tid efter utförd installation. Vid demontering av **lock** eller **anslutning** efter längre tids installation skall försiktighet vidtagas.

Ok av typ K1 saknar backventil. Förutom oket erfordras en 1" inv. gängad kulventil med minst 25 mm fritt genomlopp. Byggmåttet på denna skall vara inom intervallet 67-78 mm.

Varning! Förväxla ej ok av typ S1 och typ K1 vid installation, då de olika systemen funktionsmässigt är helt skilda.

Viktigt vid val av plats för montering av ok är att:

1. Røret skall vara rakt, odeformerat, intakt och fritt från yttre skador som kan påverka tätfunktionen eller skada okets packning.
2. Skruvarna måste vara lätt åtkomliga när oket monteras.
3. Anslutning skall kunna monteras och vara lätt att ansluta.
4. Om blockering skall utföras får inte rör eller annat hindra monteringen av blockeringsdonet eller skymma manometern.

Obs! Oken ska monteras åtkomliga för inspektion och får inte gjutas eller byggas in. Lokala anvisningar måste följas.

Installationsanvisning för tryck och temperatur

OBS! Gäller ej vid blockering med ballong. Se separat instruktion.

Max. systemtryck: 16 bar
Max. temperatur: +95 °C
Min. temperatur: -10 °C

System: Tappvattensystem, varmesystem, kylsystem (glykol-, alkohol- eller saltvattenbaserade köldbärare) samt tryckluft. För andra applikationer, kontakta oss innan oken används.

Oken är även Tuv-testade (dock ej för tryckluft).

FI: NoTap istukan asentaminen: Tyypit S1 ja K1

Istukoita on kahdenlaisia. Vastakappaleella varustettua käytetään silloin, kun putkien halkaisijat ovat pieniä. Isoja putkikokoja varten käytetään putken ympärille asennettavaa kiristyspantaa.
Voidaan käyttää kaikkien metalliputkien kanssa. Ei voida käyttää hehkutettuihin putkiin.

Istukoita on kaksi eri tyyppiä: **S1** ja **K1**. **S1 tyyppin istukoissa on takaiskuventtiili**. Takaiskuventtiilin on tarkoitus toimia ensisijaisesti asennusvaiheen aikana, mutta käytännössä se toimii kauan asennuksen jälkeenkin. Kun **hattu** tai **liitos** puretaan pitkän käytön jälkeen, se on tehtävä varovaisuutta noudattaen.

K1 tyyppin istukassa ei ole takaiskuventtiiliä. Istukan lisäksi tarvitaan yksi 1" sk. täysaukkoainen palloventtiili. Jossa on vähintään 25 mm aukko. Rakennemitan on oltava 67 – 78 mm.

Huom! Istukat S1 ja K1 toimivat täysin eri tavalla. Käytä kumpaankin istukkaa vain siihen tarkoitukseen, mihin se on ohjeissa määrätty. Älä sekoita niitä keskenään!

Huomioitavaa istukan asennuspaikkaa valittaessa:

1. Putken on oltava suora, sileäpintainen eikä siinä saa olla ulkoisia vaurioita, jotka voivat vaikuttaa istukan tiiviyteen tai rikkoa sen tiivistein.
2. Ruuveihin pitää päästä helposti käsiksi istukkaa asennettaessa.
3. Putkiston liittämisen on tapahduttava helposti
4. Mikäli putki halutaan tukkia, tukkimistyökalun tai painemittarin edessä ei saa olla putkia tai muuta vastaavaa.

Huom! Istukat asennetaan niin, että niihin pääsee käsiksi. Ne eivät saa jäädä valun tai rakenteiden sisään. Paikallisia määräyksiä on noudatettava.

Huomioitavia paine- ja lämpötilarajoja

Huom! Ei koske tukkimisiä palloilla. Katso sitä koskevaa erillistä ohjetta.

Maks. verkoston paine: 16 bar
Maks. lämpötila: + 95°C
Min. lämpötila: - 10°C

Verkosto: Käyttövesi, lämmitys, jäähdytys (glykoli-, alkoholi- tai suolaveteen perustuva siirtöjärjestelmä) sekä paineilma. Muissa tilanteissa, ota yhteyttä ennen istukan asentamista.

Istukoilla on TÜV – hyväksyntä (ei paineilmalle).

NO: Montering av NoTap anboringsklammer: Type S1 og K1

Anboringsklammeret finnes i to utførelser. Ett for innfesting med bakstykke ved mindre dimensjoner, og ett for innfesting med klammerbånd ved større dimensjoner.
Kan brukes på alle typer metallrør, men ikke på glødede rør.

Anboringsklammeret finnes i to ulike typer, merket hhv. **S1** og **K1**. **Anboringsklammer av type S1** er utstyrt med en **tilbakeslagsventil** som først og fremst er ment for å fungere ved montering, men som vanligvis også fungerer i lang tid etter at installasjonen er utført. Vær forsiktig ved demontering av **lokk** eller **tilkobling** etter lengre tids installasjon.

Anboringsklammer av type K1 har ikke tilbakeslagsventil. I tillegg til anboringsklammeret kreves en 1" innv. gjenget kuleventil med minst 25 mm fritt gjennomløp. Byggemålet på denne skal være mellom 67 og 78 mm.

Advarsel! Pass på at anboringsklammer av type S1 og type K1 ikke forveksles ved installasjon. De ulike systemene har helt ulike funksjoner.

Følgende er viktig ved valg av monteringssted for anboringsklammeret:

1. Røret skal være rett, uten deformering, intakt og uten ytre skader som kan påvirke tetningsfunksjonen eller skade pakningen i anboringsklammen.
2. Skruene skal være lett tilgjengelige når anboringsklammeret monteres.
3. Tilkobling skal kunne monteres og være lett å koble til.
4. Hvis blokkering skal utføres, skal det ikke være rør eller annet som hindrer monteringen av blokkeringsutstyret eller skjuler manometeret.

Obs! Anboringsklammeret skal monteres slik at det er tilgjengelig for inspeksjon, og skal ikke støpes eller bygges inn. Lokale bestemmelser må følges.

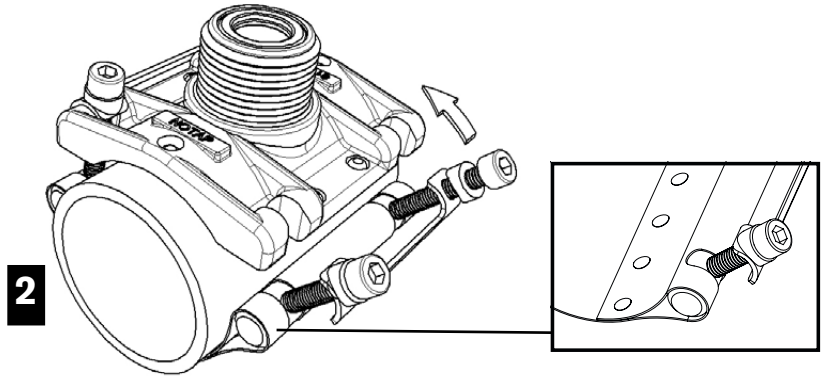
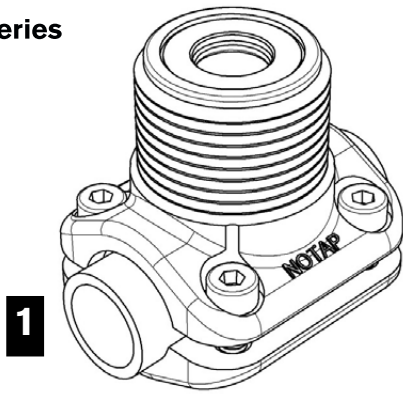
Installasjonsanvisning for trykk og temperatur

OBS! Gjelder ikke ved blokkering med ballong. Se derfor den separate instruksjonen.

Max. systemtrykk: 16 bar
Max. temp: +95 °C
Min. temp: -10 °C

System: Kranvannsystem, varmesystem, kjølesystem (glykol-, alkohol- eller saltvannsbasert kuldebærer) samt tryckluft. Kontakt oss før anboringsklammeret brukes til andre applikasjoner.

Anboringsklammene er også Tuv-testet (men ikke for tryckluft).



1 Montering av ok med bakstycke

1. Rengör platsen där packningen kommer att ligga an mot röret till metallrent skick. Eventuella skador på metallen skall avlägsnas.
2. Kontrollera att rörpackningen sitter korrekt på plats i oket.
3. Tryck oket och bakstycket mot röret utan att vrida oket.
4. Skruva fast oket med de medföljande skruvarna. Drag åt skruvarna växelvis. Åtdragningsmoment M4: 2,5 Nm, M5: 3 Nm och M6: 4,5 Nm.

OBS! Belägg inte packningen med tätningsmedel eller olja vid montering. Läckagerisk. Vrid inte oket vid monteringen, packningen kan då skadas och/eller komma ur sitt läge.

S1 oket är nu klart för anborring. Därefter kan anslutning monteras eller blockering ske.

K1 oket måste först förses med en kulventil med minst 25 mm fritt genomlopp som lintätas och gängas fast.

Vastakappaleella varustettujen istukoiden asentaminen

1. Puhdista huolellisesti kohta, missä tiiviste tavoittaa putken. Poista mahdolliset vauriot putkesta.
2. Varmista, että istukassa oleva tiiviste on paikallaan.
3. Paina istukka vastakappaleineen suoraan putkea vasten.
4. Kiristä istukka kiinni putkeen toimituksen mukana tulevilla ruuveilla. Kiristä ruuvit ristikkäin. Vääntömomentit: M4: 2,5 Nm, M5: 3 Nm, ja M6: 4,5 Nm.

Huom! Älä laita tiivisteeseen voiteluainetta tai tiivistysainetta asennuksen yhteydessä. Voi aiheuttaa vuodon. Älä väännä istukkaa asennettaessa, jotta tiiviste ei rikkoontuisi tai joutuisi pois paikaltaan.

S1 Istukka on nyt paikallaan poraamista varten, jonka jälkeen voidaan tehdä haaroitus tai tukkia putki.

K1 Istukkaan on ensin kiinnitettävä palloventtiili, jossa on vähintään 25 mm aukko. Tiivistysmateriaalina käytetään hampua.

Montering av anboringsklamme med bakstycke

1. Rengjør stedet der pakningen skal ligge an mot røret til metallrent sjikt. Eventuelle skader på metallet skal fjernes.
2. Kontroller at rørpackningen sitter riktig på plass i anboringsklammen.
3. Trykk anboringsklammen og bakstykket mot røret uten å vri anboringsklammen.
4. Skru fast anboringsklammen med de medfølgende skruene. Stram skruene vekselvis. Tiltrekkingsmoment M4: 2,5 Nm M5: 3 Nm M6: 4,5 Nm

OBS! Pakningen skal ikke påføres tetningsmiddel eller olje ved montering. Risiko for lekkasje. Ikke vri anboringsklammen ved montering. Pakningen kan bli skadet og/eller gå ut av stilling. S1 anboringsklammen er nå klar for anborring. Deretter kan tilkobling monteres eller blokkering utføres.

K1 anboringsklammen må først utstyres med en kuleventil med minst 25 mm fritt gjennomløp som tettes med hamp og gjenges fast.

2 Montering av ok med okband

1. Rengör platsen där packningen kommer att ligga an mot röret till metallrent skick. Eventuella skador på metallen skall avlägsnas.
2. Kontrollera att rörpackningen sitter korrekt på plats i oket.
3. Montera samman okband med medföljande detaljer enligt bild.
4. Placera oket med packningen liggande mot den metallrena ytan och häkta fast okbandet vid oket.
5. Drag åt skruvarna växelvis. Säkerställ att oket inte vrids vid monteringen. Åtdragningsmoment 5,5 Nm.

OBS! Belägg inte packningen med tätningsmedel eller olja vid montering. Läckagerisk.

Vrid inte oket vid monteringen, packningen kan då skadas och /eller komma ur sitt läge. S1 oket är nu klart för anborring. Därefter kan anslutning monteras eller blockering ske.

K1 oket måste först förses med en kulventil med minst 25 mm fritt genomlopp som lintätas och gängas fast.

Kiristyspannalla varustetun istukan asentaminen

1. Puhdista huolellisesti kohta, missä tiiviste tavoittaa putken. Poista mahdolliset vauriot putkesta.
2. Varmista, että istukassa oleva tiiviste on paikallaan.
3. Kokoa kiristyspanta osista kuvan mukaisesti.
4. Aseta istukka tiivisteineen puhdasta putken pintaa vasten ja kiinnitä panta istukkaan.
5. Kiristä ruuvit ristikkäin. Varmista, ettei istukka kierry asennettaessa sitä. Vääntömomentti 5,5 Nm.

Huom! Älä laita tiivisteeseen voiteluainetta tai tiivistysainetta asennuksen yhteydessä. Voi aiheuttaa vuodon. Älä väännä istukkaa asennettaessa, jotta tiiviste ei rikkoontuisi tai joutuisi pois paikaltaan.

S1 Istukka on nyt paikallaan poraamista varten, jonka jälkeen voidaan tehdä haaroitus tai tukkia putki.

K1 Istukkaan on ensin kiinnitettävä palloventtiili, jossa on vähintään 25 mm aukko. Tiivistysmateriaalina käytetään hampua.

Montering av anboringsklamme med klammebånd

1. Rengjør stedet der pakningen skal ligge an mot røret til metallrent sjikt. Eventuelle skader på metallet skal fjernes.
2. Kontroller at rørpackningen sitter riktig på plass i anboringsklammen.
3. Monter klammebåndet sammen med de medfølgende delene, som vist på bildet.
4. Plasser anboringsklammen med pakningen liggende mot den metallrene overflaten, og heft fast klammebåndet ved anboringsklammen.
5. Stram skruene vekselvis. Pass på at anboringsklammen ikke vris ved montering. Tiltrekkingsmoment 5,5 Nm.

OBS! Pakningen skal ikke påføres tetningsmiddel eller olje ved montering. Risiko for lekkasje. Ikke vri anboringsklammen ved montering. Pakningen kan bli skadet og/eller gå ut av stilling. S1 anboringsklammen er nå klar for anborring. Deretter kan tilkobling monteres eller blokkering utføres. K1 anboringsklammen må først utstyres med en kuleventil med minst 25 mm fritt gjennomløp som tettes med hamp og gjenges fast.