

# Dykkerstermostater Anlægstermostat

Katalog

7



## Indhold

Anvendelse / konstruktion .....	side 2
Type KT .....	side 3
Type KTM .....	side 4
Type DTM .....	side 5
Type DTO 1 .....	side 6
Type DTO (1A) .....	side 7
Type DTS .....	side 8
Design / Elektrisk tilslutning .....	side 9
Funktionsforkortelser .....	side 9
Produktoversigt dykkerstermostater .....	side 10
Type AT .....	side 11

## Kvalitets- og miljøledelsessystem



## Anvendelse

Vort produktprogram af dykrørstermostater tilgodeser kravene til en sikker styring af kedel- eller fremløbstemperaturen samt sikkerhedstemperaturbegrænsning på såvel åbne som lukkede centralvarmeanlæg.

Den store programbredde gør det let, at finde præcis den eller de funktioner som ønskes tilgodeset.

Efterfølgende gennemgås de forskellige termostattyper med deres respektive karakteristika.

## Konstruktion

Temperaturændringer på den væskefyldte føler medfører en ændring af fyldningens volumen. Volumeændringen bevæger membranen og bevægelsen overføres til termostatens kontaktsystem.

Kedelthermostaten og sikkerhedstemperaturbegrænseren er begge forsynet med en-polede kontaktsystemer med omskifterkontakt (signalkontakt).

Kedelthermostat, maksimalthermostat og sikkerhedstemperaturbegrænsner (overkogssikring) er forsynet med en etiket, der giver oplysning om tekniske data samt fremstillingsdato.

Tallene på indstillingsknappen angiver bryde-temperaturen.

**Type KT**

Kedeltermostat type KT er en enkelttermostat som anvendes til styring af kedel- eller fremløbstemperatur på centralvarmeanlæg der opvarmes af et halv- eller helautomatisk olie- eller gasfyr.

Type KT kan endvidere anvendes som forvarmertermostat på olieforvarmningsanlæg, samt mange andre opgaver, hvor temperaturen på et medie ønskes styret.

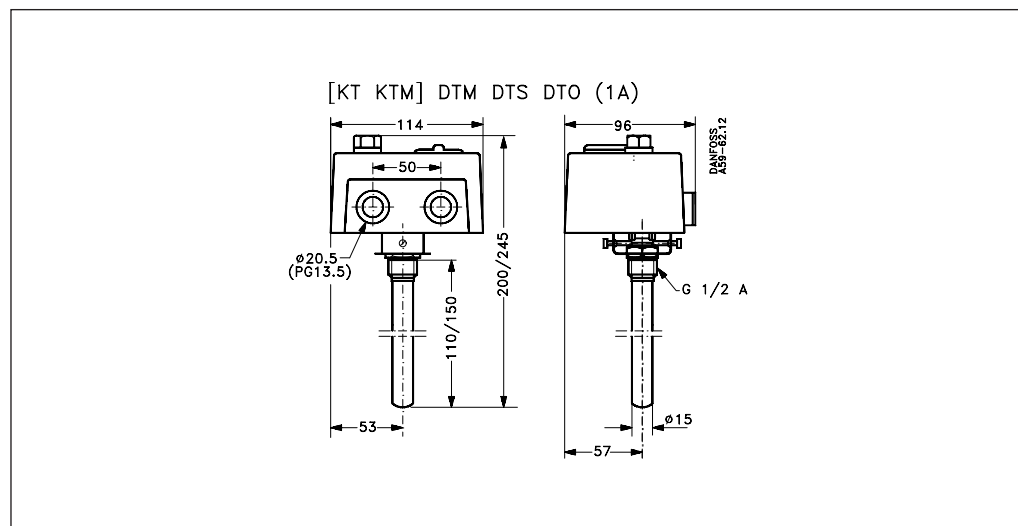
**Tekniske data**

<b>Bestillingsnr. for type KT. Ekskl. dykrør</b>	<b>059B0125</b>
Gradering	°C
Temperaturområde	25-95°C
Temperaturdifferens	5 K
Maks. følertemperatur	Ts130
Dykrørsgevind	G 1/2 A
Dykrør (udvendig diameter)	∠15 mm
Dykrørslængde	110 mm / 150 mm
Maks. omgivelsestemperatur	Ts85
Maks. tryk på dykrør	4 MPa (40 bar)
Kontaktsystem	SPDT
Kontaktbelastning	16 (2,5) A / 250 V ~ 10 (1,5) A / 400 V ~
Kapslingsart iht. DIN 40050	IP 40
Vægt	400 gram
Kabeltilslutning	2 stk. ∠20,5 mm for PG 13,5
Montering	Skal monteres med dykrør nedad eller med dykrør vandret og kabeltilslutning nedad
Leveringsform: Single / Multi	12 stk.

Venligst bemærk: Til bestillingsnr. 059B0125 kan såvel 110 mm som 150 mm dykrørslængde anvendes.

**Tilbehør:**

Dykrør G 1/2 A, 110 mm	<b>059B0220</b>
Dykrør G 1/2 A, 150 mm	<b>059B0221</b>
Leveringsform: Industri	48 stk.
Varmeledningspasta ~ 5 gram	<b>041E0110</b>
Varmeledningspasta ~ 1 kg	<b>041E0111</b>

**Målskitse**


**Type KTM**

Maksimaltermostat type KTM er en enkelttermostat som anvendes til sikring af centralvarmeanlæg mod for høj temperatur på kedel eller fremløbsvand.

Ved overtemperatur udkobler KTM brænderen, men genindkobler automatisk efter en vis

afkøling under den indstillede værdi svarende til apparatets differens.

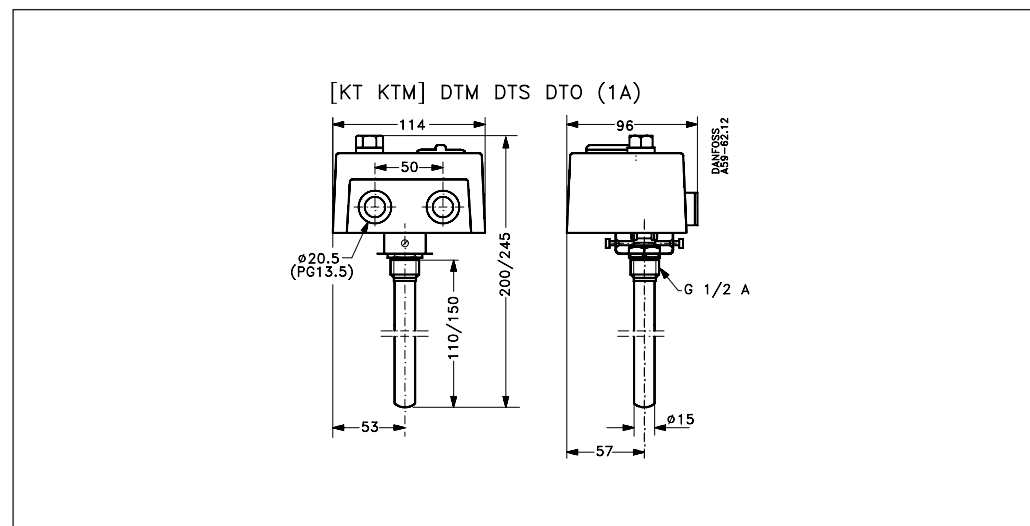
Type KTM kan ligeledes anvendes til mange andre opgaver, hvor et medie ønskes beskyttet mod overtemperatur.

**Tekniske data**

<b>Bestillingsnr. for type KTM. Ekskl. dykrør</b>	<b>059B0001</b>
Gradering	°C
Temperaturområde	50-110°C
Temperaturdifferens	5 K
Maks. føler temperatur	Ts130
Dykrørsgevind	G 1/2 A
Dykrør (udvendig diameter)	∅15 mm
Dykrørslængde	110 mm
Maks. omgivelsestemperatur	Ts85
Maks. tryk på dykrør	4 MPa (40 bar)
Kontaktsystem	SPDT
Kontaktbelastning	16 (2,5) A / 250 V ~ 10 (1,5) A / 400 V ~
Kapslingsart iht. DIN 40050	IP 40
Vægt	400 gram
Kabeltilslutning	2 stk. ∅20,5 mm for PG 13,5
Montering	Skal monteres med dykrør nedad eller med dykrør vandret og kabeltilslutning nedad
Leveringsform: Single / Multi	12 stk.

**Tilbehør:**

Dykrør G 1/2 A, 110 mm	<b>059B0220</b>
Leveringsform: Industri	48 stk.
Varmedningspasta ~ 5 gram	<b>041E0110</b>
Varmedningspasta ~ 1 kg	<b>041E0111</b>

**Målskitse**


**Type DTM**

Dobbeltermostat type DTM er en kombinationstermostat der består af en kedeltermostat og en maksimaltermostat.

Maksimaltermostaten genindkobler automatisk efter en vis afkøling under den indstillede værdi, svarende til apparatets differens.

Type DTM anvendes til regulering af vandets temperatur og sikring mod overtemperatur på centralvarmeanlæg.

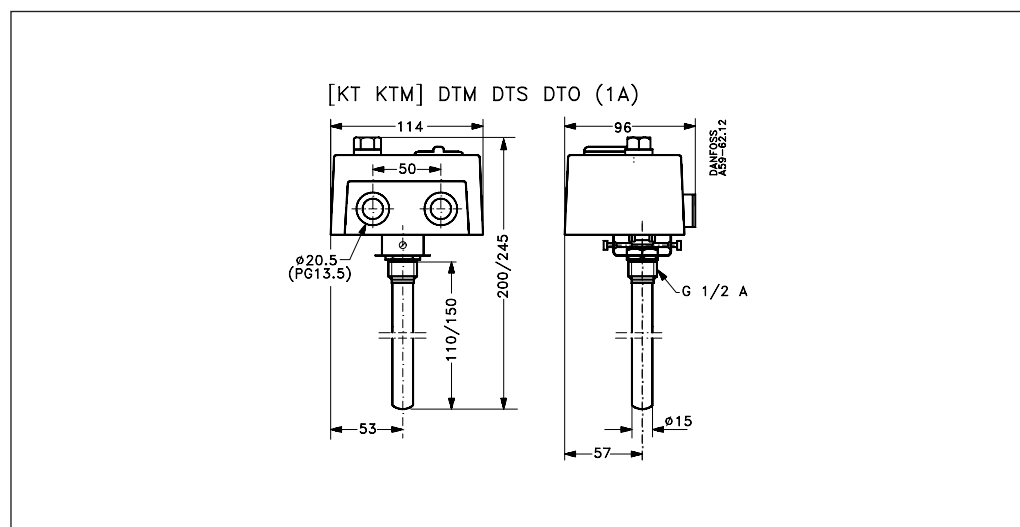
**Tekniske data**

<b>Bestillingsnr. for type DTM. Ekskl. dykrør</b>	<b>059F1150</b>
Gradering	°C
Temperaturområde for kedeltermostat	25-95°C
Temperaturdifferens for kedeltermostat	5 K
Temperaturområde for maksimaltermostat	50-110°C
Temperaturdifferens for maksimaltermostat	5 K
Maks. følertemperatur	Ts130
Dykrørsgevind	G 1/2 A
Dykrør (udvendig diameter)	∠15 mm
Dykrørslængde	110 mm / 150 mm
Maks. omgivelsestemperatur	Ts85
Maks. tryk på dykrør	4 MPa (40 bar)
Kontaktsystem for kedeltermostat og maksimaltermostat	SPDT
Kontaktbelastning for kedeltermostat og maksimaltermostat	16 (2,5) A / 250 V ~ 10 (1,5) A / 400 V ~
Kapslingsart iht. DIN 40050	IP 40
Vægt	465 gram
Kabeltilslutning	2 stk. ∠20,5 mm for PG 13,5
Montering	Skal monteres med dykrør nedad eller med dykrør vandret og kabeltilslutning nedad
Leveringsform: Single / Multi	12 stk.

Venligst bemærk: Til bestillingsnr. 059F1150 kan såvel 110 mm som 150 mm dykrørslængde anvendes.

**Tilbehør:**

Dykrør G 1/2 A, 110 mm	<b>059B0220</b>
Dykrør G 1/2 A, 150 mm	<b>059B0221</b>
Leveringsform: Industri	48 stk.
Varmeledningspasta ~ 5 gram	<b>041E0110</b>
Varmeledningspasta ~ 1 kg	<b>041E0111</b>

**Målskitse**


**Type DTO 1**

Dobbeltermostat type DTO 1 er en kombinationstermostat der består af en kedeltermostat og en sikkerhedstemperaturbegrænser. Type DTO 1 anvendes på centralvarmeanlæg til regulering af vandets temperatur og til sikring mod overtemperatur.

Ved overtemperatur udkobler sikkerhedstemperaturbegrænseren anlægget, og kan først genindkobles efter en afkøling på 15°C.

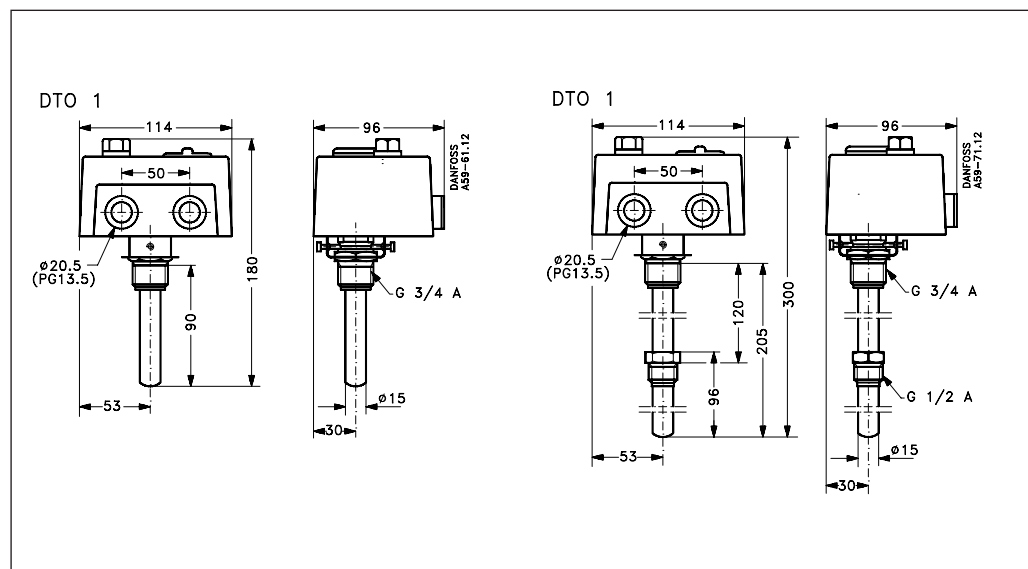
Genindkobling foretages manuelt ved at bortskruue den sorte sekskantede hættetræk og herefter aktivere genindkoblingsknappen.

**Tekniske data**

Bestillingsnr. for type DTO 1	059F1178	059F1179	059F1197
Gradering	°C		
Temperaturområde for kedeltermostat	25-95°C		
Temperaturdifferens for kedeltermostat	5 K		
Brydetemperatur for sikkerhedstemperaturbegrænser	100°C		
Temperaturdifferens for sikkerhedstemperaturbegrænser	15 K		
Maks. følertemperatur	Ts130		
Dykrørsgevind	G 3/4 A		
Dykrør (udvendig diameter)	∠15 mm		
Dykrørslængde	90 mm	90 mm	205 mm
Dykrør	Inkl.	Ekskl.	Inkl.
Maks. omgivelsestemperatur	Ts85		
Maks. tryk på dykrør	4 MPa (40 bar)		
Kontaktsystem for kedeltermostat og sikkerhedstemperaturbegrænser	SPDT		
Kontaktbelastning for kedeltermostat	16 (2,5) A / 250 V ~ 10 (1,5) A / 400 V ~		
Kontaktbelastning for sikkerhedstemperaturbegrænser	1-2: 16 (2,5) A / 250 V ~ 1-4: 0,5 A / 250 V ~		
Sløjfested for nul-leder	X	X	X
Kapslingsart iht. DIN 40050	IP 40		
Vægt	565 gram	425 gram	635 gram
Kabeltilslutning	2 stk. ∠20,5 mm for PG 13,5		
Montering	Skal monteres med dykrør nedad eller med dykrør vandret og kabeltilslutning nedad		
Leveringsform: Single / Multi	12 stk.	12 stk.	4 stk.

**Tilbehør:**

Dykrør G 3/4 A, 90 mm	<b>059B0223</b>
Leveringsform: Industri	48 stk.
Varmeledningspasta ~ 5 gram	<b>041E0110</b>
Varmeledningspasta ~ 1 kg	<b>041E0111</b>

**Målskitse**


**Type DTO (1A)**

Dobbeltermostat type DTO (1A) er en kombinationstermostat der består af en kedeltermostat og en sikkerhedstemperaturbegrænser.

DTO (1A) er specielt konstrueret til anvendelse på pladejernskedler idet kedeltermostaten sikrer kedlen mod for lav temperatur. DTO (1A) sikrer en minimumstemperatur på

63°C. Herigennem tilgodeses kedelfabrikantens garantibetingelser.

Ved overtemperatur udkobler sikkerhedstemperaturbegrænseren anlægget, og kan først genindkobles efter en afkøling på 15°C.

Genindkobling foretages manuelt ved at afskruer den sorte sekskantede hættemøtrik og herefter aktivere genindkoblingsknappen.

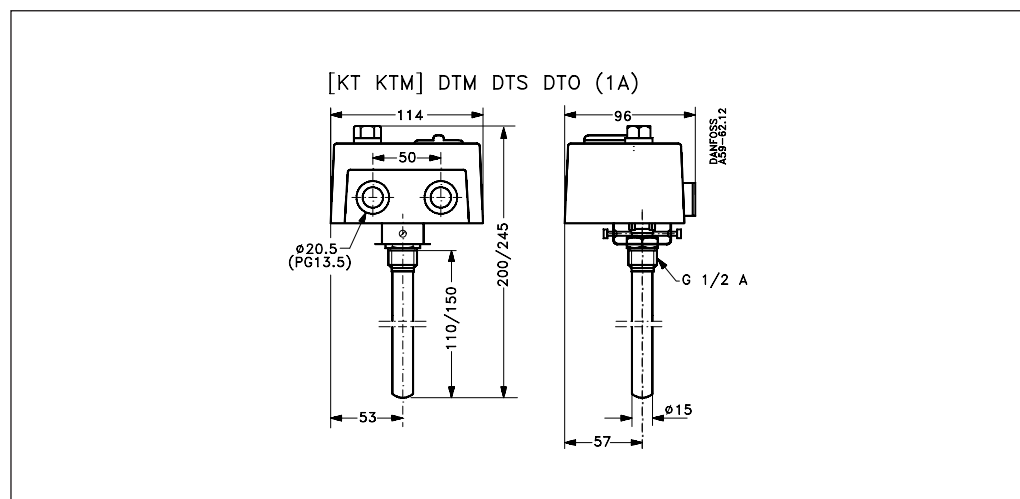
**Tekniske data**

Bestillingsnr. for type DTO (1A). Ekskl. dykrør	059F1192
Gradering	°C
Temperaturområde for kedeltermostat	63-87°C
Temperaturdifferens for kedeltermostat	5 K
Brydetemperatur for sikkerhedstemperaturbegrænser	100°C
Temperaturdifferens for sikkerhedstemperaturbegrænser	15 K
Maks. følertemperatur	Ts130
Dykrørsgevind	G 1/2 A
Dykrør (udvendig diameter)	∅15 mm
Dykrørslængde	110 mm / 150 mm
Maks. omgivelsestemperatur	Ts85
Maks. tryk på dykrør	4 MPa (40 bar)
Kontaktsystem for kedeltermostat og sikkerhedstemperaturbegrænser	SPDT
Kontaktbelastning for kedeltermostat	16 (2,5) A / 250 V~ 10 (1,5) A / 400 V~
Kontaktbelastning for sikkerhedstemperaturbegrænser	1-2: 16 (2,5) A / 250 V~ 1-4: 0,5 A / 250 V~
Kapslingsart iht. DIN 40050	IP 40
Vægt	430 gram
Kabeltilslutning	2 stk. ∅20,5 mm for PG 13,5
Montering	Skal monteres med dykrør nedad eller med dykrør vandret og kabeltilslutning nedad
Leveringsform: Single / Multi	12 stk.

Venligst bemærk: Til bestillingsnr. 059F1192 kan såvel 110 mm som 150 mm dykrørslængde anvendes.

**Tilbehør:**

Dykrør G 1/2 A, 110 mm	059B0220
Dykrør G 1/2 A, 150 mm	059B0221
Leveringsform: Industri	48 stk.
Varmeledningspasta ~ 5 gram	041E0110
Varmeledningspasta ~ 1 kg	041E0111

**Målskitse**


**Type DTS**

Dobbeltermostat type DTS er en kombinationstermostat der består af en kedeltermostat og en sikkerhedstemperaturbegrænser.

Ved overtemperatur udkobler sikkerhedstemperaturbegrænseren anlægget, og kan først genindkobles efter en afkøling på 15°C.

Type DTS er konstrueret til lukkede centralvarmeanlæg til henholdsvis styring af vandets temperatur og til sikring mod overtemperatur. Termostaten er testet efter DIN 3440 og kan således anvendes i varmeanlæg efter DIN 4751.

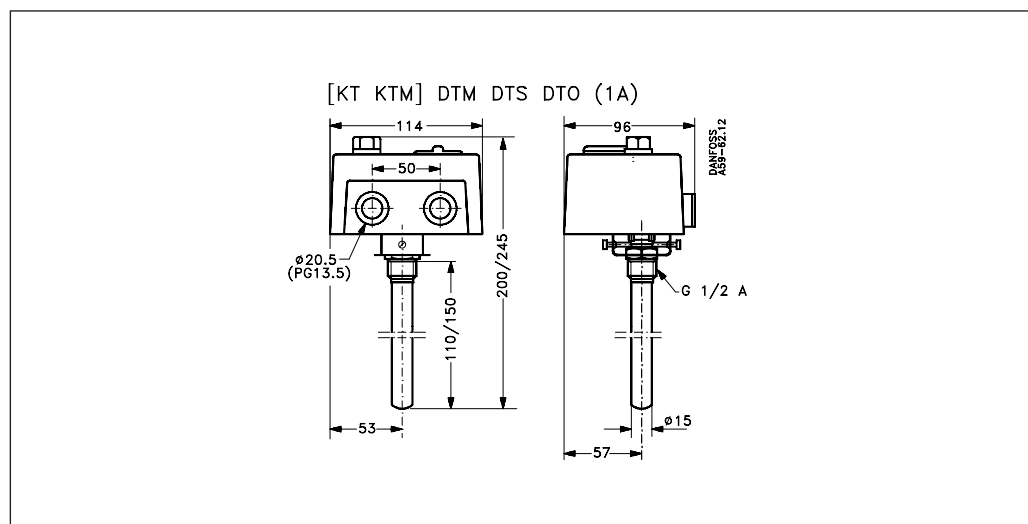
Genindkobling foretages manuelt ved at bortskrue den sorte sekskantede hættetræk og herefter aktivere genindkoblingsknappen.

**Tekniske data**

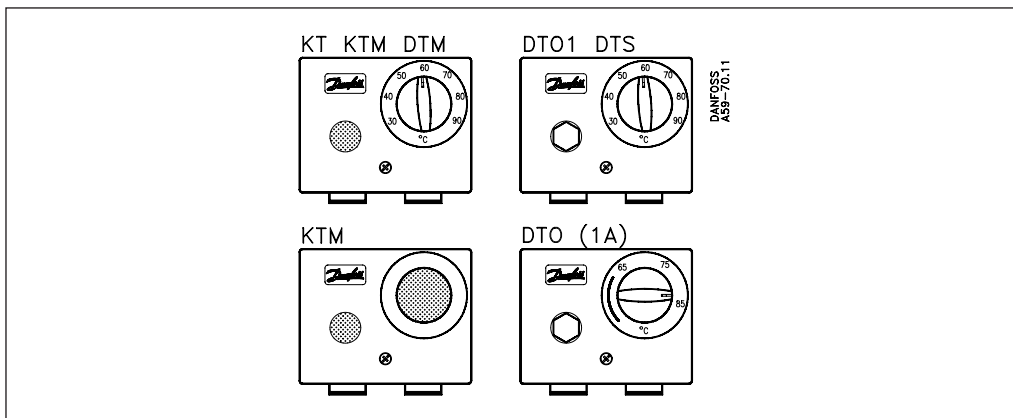
Bestillingsnr. for type DTS. Ekskl. dyrør	059F1182	059F1183
Gradering	°C	
Temperaturområde for kedeltermostat	25-95°C	
Temperaturdifferens for kedeltermostat	5 K	
Brydetemperatur for sikkerhedstemperaturbegrænser	110°C	100°C
Temperaturdifferens for sikkerhedstemperaturbegrænser	15 K	
Maks. følertemperatur	Ts130	
Dykrørsgevind	G 1/2 A	
Dykrør (udvendig diameter)	∠15 mm	
Dykrørslængde	110 mm	
Maks. omgivelsestemperatur	Ts85	
Maks. tryk på dyrør	4 MPa (40 bar)	
Kontaktsystem for kedeltermostat og sikkerhedstemp.begrænser	SPDT	
Kontaktbelastning for kedeltermostat	16 (2,5) A / 250 V~ 10 (1,5) A / 400 V~	
Kontaktbelastning for sikkerhedstemperaturbegrænser	1-2: 16 (2,5) A / 250 V ~ 1-4: 0,5 A / 250 V ~	
Kapslingsart iht. DIN 40050	IP 40	
Vægt	430 gram	
Kabeltilslutning	2 stk. ∠20,5 mm for PG 13,5	
Godkendt iht.	DIN 3440 af juli 1984	
Montering	Skal monteres med dyrør nedad eller med dyrør vandret og kabeltilslutning nedad	
Leveringsform: Single / Multi	12 stk.	

**Tilbehør:**

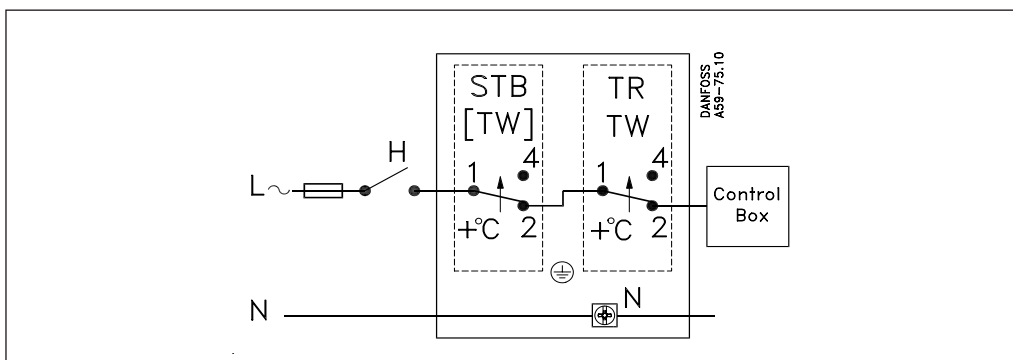
Dykrør G 1/2 A, 110 mm	<b>059B0220</b>
Leveringsform: Industri	48 stk.
Varmeledningspasta ~ 5 gram	<b>041E0110</b>
Varmeledningspasta ~ 1 kg	<b>041E0111</b>

**Målskitse**


Design



Elektrisk tilslutning



Indvendig jordskrueterminal i bundpart M3,5 alternativ stikforbindelse (AMP-stik).

Elektrisk tilkobling kan ske med skrueterminaler M3,5 alternativ stikforbindelse (AMP-stik).

Funktionsforkortelser

Funktionsforkortelser der er anvendt i produktoversigten, modsvarer funktionsbenævnelserne i DIN 4751-2.

Kontaktsystemerne er beskrevet ved følgende forkortelser:

- TR = Kedeltermostat
- TW = Maksimaltermostat
- STB = Sikkerhedstemperaturbegrænser (overkogssikring)

SPST (Single-Pole, Single-Throw) = 1-polet brydekontakt.

SPDT (Single-Pole, Double-Throw) = 1-polet omskifterkontakt.

Sikkerhedsfunktion

Funktionen STB er konstrueret så den er »fejlsikret«, dvs. at apparatet ved fejl (tabt fyldning) afbryder de tilsluttede komponenter.

## Produktoversigt

Bestillingsnr.	059B0125	059F0180*	059F1150	059F1178	059F1179	059F1182	059F1183	059F1192	059F1197
Type	KT	DTO 1	DTM	DTO 1	DTO 1	DTS	DTS	DTO (1A)	DTO 1
Funktion	TR	TR + STB	TR + TW	TR + STB	TR + STB	TR + STB	TR + STB	TR + STB	TR + STB
Gradering	°C	°C	°C	°C	°C	°C	°C	°C	°C
Temperaturområde kedeltermostat	25 - 95°C	25 - 95°C	25 - 95°C	25 - 95°C	25 - 95°C	25 - 95°C	25 - 95°C	63 - 87°C	25 - 95°C
Temperaturdiffere ns for kedeltermostat	5 K	5 K	5 K	5 K	5 K	5 K	5 K	5 K	5 K
Brydetemperatur for sikkerhedstemperaturbegrænsere		100°C		100°C	100°C	110°C	100°C	100°C	100°C
Temperaturdiffere ns for sikkerhedstemperaturbegrænsere		15 K		15 K	15 K	15 K	15 K	15 K	15 K
Temperaturområde for maksimaltermostat	50 - 110°C		50 - 110°C						
Temperaturdiffere ns for maksimaltermostat	5 K		5 K						
Maks. føler/temperatur			Ts130						
Dykrørsgvind	G 1/2 A	G 3/4 A	G 1/2 A	G 3/4 A	G 3/4 A	G 1/2 A	G 1/2 A	G 1/2 A	G 3/4 A
Dykrørslængde mm	110	110 / 150	110 / 150	90	90	110	110	110 / 150	205
Dykrør i mm (udvendig diameter)			<15						
Maks. omgivelsestemperatur			Ts85						
Maks. tryk på føler			4 MPa (40 bar)						
Kontaktssystem for kedeltermostat/maksimaltermostat			SPDT						
Kontaktssystem for sikkerhedstemperaturbegrænsere			SPDT						
Kontaktbelastning for kedeltermostat/maksimaltermostat			16 (2,5) A / 250 V ~ 10 (1,5) A / 400 V ~						
Kontaktbelastning for sikkerhedstemperaturbegrænsere			1-2: 16 (2,5) A / 250 V ~ 1-4: 0,5 A / 250 V ~						
Kapslingsart			IP 40 i henhold til DIN 40050						
Vægt (gram)	400	400	465	565	425	430	430	430	635
Dykrør	Ekskl.	Ekskl.	Ekskl.	Inkl.	Ekskl.	Ekskl.	Ekskl.	Ekskl.	Inkl.
Sløjfeterminal for			nul- leder	nul- leder	nul- leder				nul- leder
Kabeltilslutning			2 stk. <20,5 mm for PG 13,5						
Montering			Skal monteres med dykrør nedad eller vandret og kabeltilslutning nedad						
Leveringsform: Single / Multi	12 stk.	12 stk.	12 stk.	12 stk.	12 stk.	12 stk.	12 stk.	12 stk.	4 stk.

\* DTO 1, best.nr. 059F0180, er specielt beregnet til reservedelsudskiftning, hvor der tidligere har været anvendt ovalt dykrør. Det ovale dykrør (059F0200) udgik af produktion i december 1997 og kan ikke genbestilles.

**Tilbehør:**

Dykrør G 1/2 A, 110 mm	059B0220	
Dykrør G 1/2 A, 150 mm	059B0221	
Dykrør G 3/4 A, 90 mm	059B0223	
Leveringsform: Industri		48 stk.

Varmeledningspasta ~ 5 gram	041E0110
Varmeledningspasta ~ 1 kg	041E0111

**Anvendelse**

Anlægstermostat type AT 041E0000 og 041E0020 anvendes til regulering af mediets temperatur i det rør, som termostaten er monteret på. Type 041E0010 anvendes til regulering af mediets temperatur i varmvandsbeholder.

AT føler temperaturen gennem termostatsens anlægsflade (rør/varmvandsbeholder) og er således velegnet til styring af kedel- eller fremløbstemperaturen på centralvarmeanlæg.

AT kan monteres på rør/varmvandsbeholder uden at anlægget tømmes for vand.

**Konstruktion**

Anlægstermostatens følersål er overfladebehandlet mod rustangreb. Dækslet er forsynet med kabelafledning som tilgodeser let og problemfri montage.

Type AT er forsynet med omskifterkontakt. Dens kontakter er konstrueret for anvendelse på netspænding.

**Funktion**

Anlægstermostaten type AT består af en bimetalføler, et kontaktsystem og en indstillingsknap.

Ved tilslutning på kontakterne CO og NC, bryder termostaten ved stigende temperatur. Ved tilslutning på kontakterne CO og NO slutter termostaten ved stigende temperatur.

Anlægstermostaten arbejder efter bimetalprincippet. Et bimetal der virker som temperaturføler dvs. en temperaturændring på anlægsfladen, medfører en ændring af bimetallets position. Denne ændring medfører en påvirkning af kontaktsystemet, så den elektriske forbindelse til de tilsluttede komponenter henholdsvis slutes eller brydes.

**Montage**

Anlægstermostaterne 041E0000 og 041E0020 monteres direkte på røret med 1 stk medleveret fjeder som passer til rør fra G<sup>1/2</sup>- 3. 041E0010 monteres ved hjælp af medleveret 1 stk. coated spiralfjeder og 2 stk. kroge.

Sammen med anlægstermostaterne 041E0000 og 041E0020 leveres en tube varmeledningspasta (varmebestandig). Denne pasta har et højt varmeledetal og placeres mellem sokkel og rør.

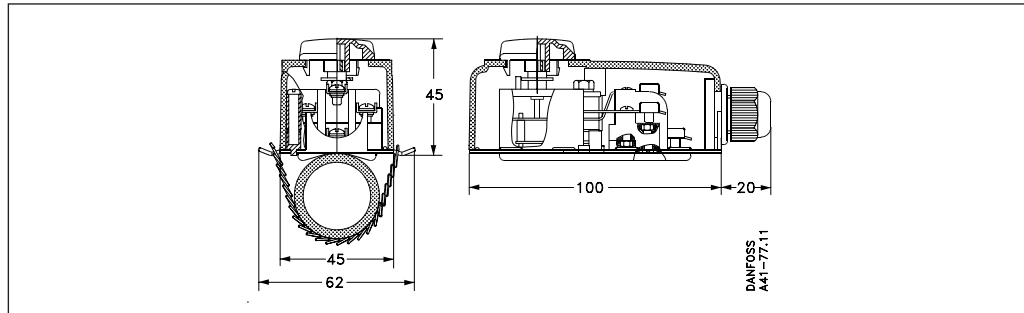
**Tekniske data**

Bestillingsnr. for type AT	041E0000	041E0010	041E0020
Gradering	°C		
Ekstern temperaturskala	x	x	
Indvendig temperaturskala			x
Temperaturområde	30-90°C		
Temperaturdifferens	8 K		
Anlægstemperatur	Ts90		
Omgivelsestemperatur	Maks. 55°C		
Lagertemperatur	-20°C til 90°C		
Kontaktsystem	SPDT		
Kapslingsart	IP 40		
Klemme CO-NC	Bryder ved stigende temperatur		
Klemme CO-NO	Slutter ved stigende temperatur		
Kontaktbelastning	6(2,5) A 250 V a.c., 0,1 A 250 V d.c.		
Godkendt iht.	EN 60730-2-9: 1995		
EMC-standard	Emission EN 55014		
Omgivelsesmiljø	Normal		
Montering	Kan monteres i vilkårlig stilling		
Single/Multi 30 stk.	x		x
Industri 50 stk.		x	

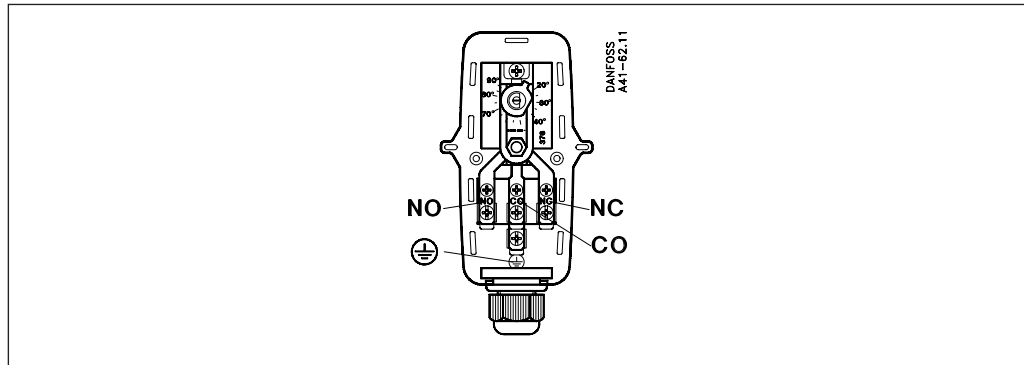
**Tilbehør:**

Varmeledningspasta ~ 5 gram	<b>041E0110</b>
Varmeledningspasta ~ 1 kg	<b>041E0111</b>

## Målskitse



## Elektrisk tilslutning



Indvendig jordskrueterminal i bundpart M3,5 alternativ stikforbindelse (AMP-stik).

Elektrisk tilkobling kan ske med skrueterminaler M3,5 alternativ stikforbindelse (AMP-stik).

Danfoss påtager sig intet ansvar for mulige fejl i kataloger, brochurer og andet trykt materiale. Danfoss forbeholder sig ret til uden forudgående varsel at foretage ændringer i sine produkter, herunder i produkter, som allerede er i ordre, såfremt dette kan ske uden at ændre i allerede aftalte specifikationer. Alle varemærker i dette materiale tilhører de respektive virksomheder. Danfoss og Danfoss-logoet er varemærker tilhørende Danfoss A/S. Alle rettigheder forbeholdes.

**Danfoss A/S  
Salg Danmark**

Jegstrupvej 3  
8361 Hasselager  
Telefon: 89 48 91 11  
Telefax: 89 48 93 11  
E-mail: Danfossdk@danfoss.dk  
Internet: www.danfoss.dk

**Danfoss AS**

Årenga 2  
N-1360 Skui  
Telefon: 67 17 72 00  
Telefax: 67 13 68 50  
E-mail: danfoss@danfoss.no  
Internet: www.danfoss.no