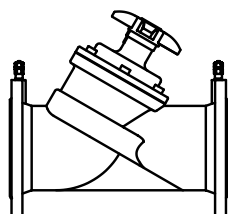
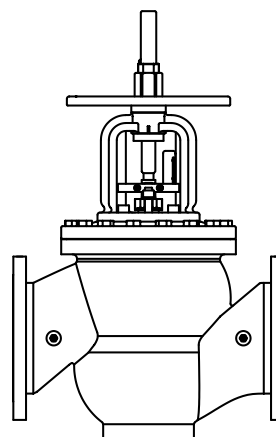


Installation Guide

MSV-F2 DN15 - 400



MSV-F2 DN 15-150



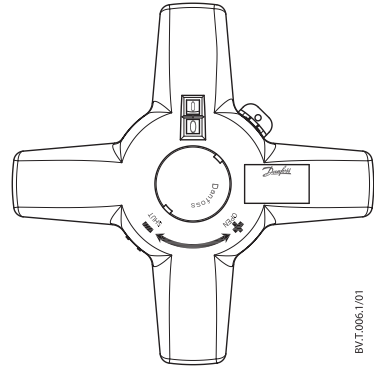
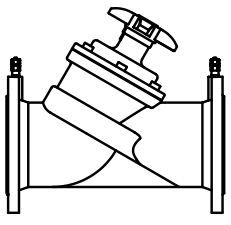
MSV-F2 DN 200-400

ENGLISH	MSV-F2 DN15 - 400	www.danfoss.com	Page 6
DEUTSCH	MSV-F2 DN15 - 400	www.danfoss.de	Seite 6
ESPAÑOL	MSV-F2 DN15 - 400	www.danfoss.es	Página 7
FRANÇAIS	MSV-F2 DN15 - 400	www.danfoss.com	Page 8
POLSKI	MSV-F2 DN15 - 400	www.heating.danfoss.com	Strona 9
ROMÂNĂ	MSV-F2 DN15 - 400	www.danfoss.com	Pagina 10
SLOVENČINA	MSV-F2 DN15 - 400	www.danfoss.sk	Page 11
LIETUVIŲ K.	MSV-F2 DN15 - 400	www.sildymas.danfoss.lt	12 puslapis
РУССКИЙ	MSV-F2 DN15 - 400	www.danfoss.ru	Стр. 13
MAGYAR	MSV-F2 DN15 - 400	www.danfoss.hu	Oldal 14
SLOVENŠČINA	MSV-F2 DN15 - 400	www.danfoss.sl	Stran 15
HRVATSKI	MSV-F2 DN15 - 400	grijanje.danfoss.com	Strana 16
中文	MSV-F2 DN15 - 400	www.danfoss.com.cn	第 17 页

Installation Guide MSV-F2 DN15 - 400

DN 15 - 150

Fig. 1



DN 200 - 400

Fig. 2

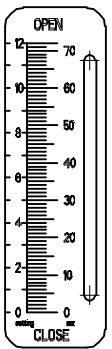
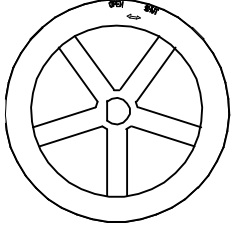
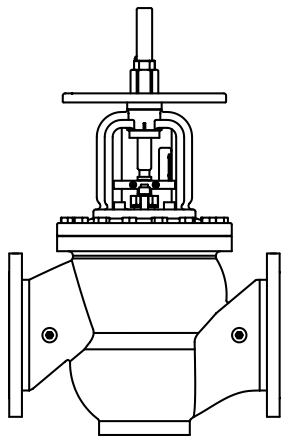


Fig. 3

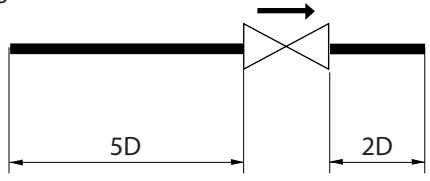


Fig. 4

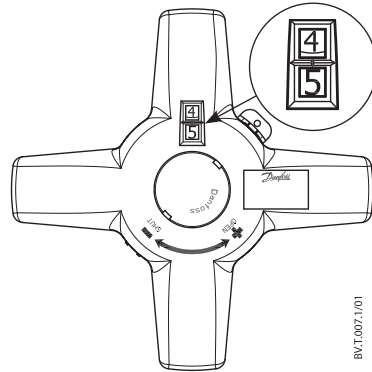
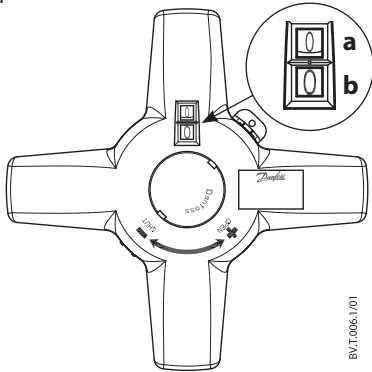


Fig. 5

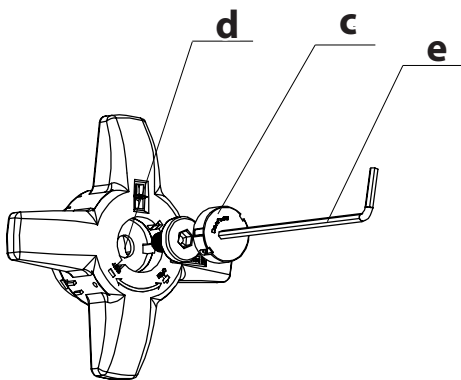


Fig. 6

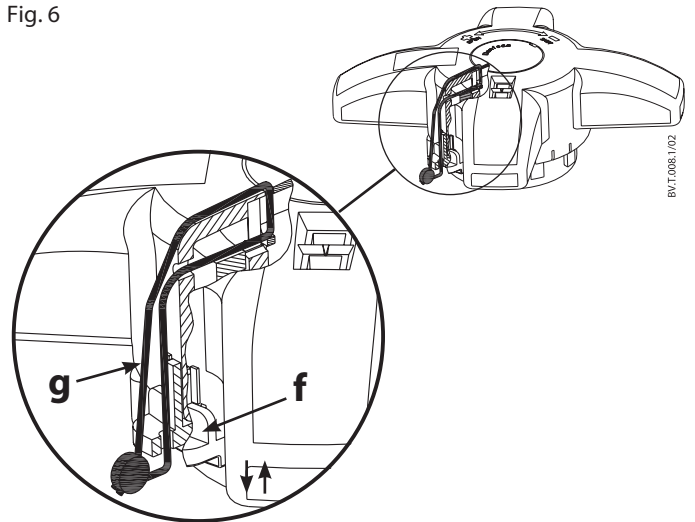


Fig. 7

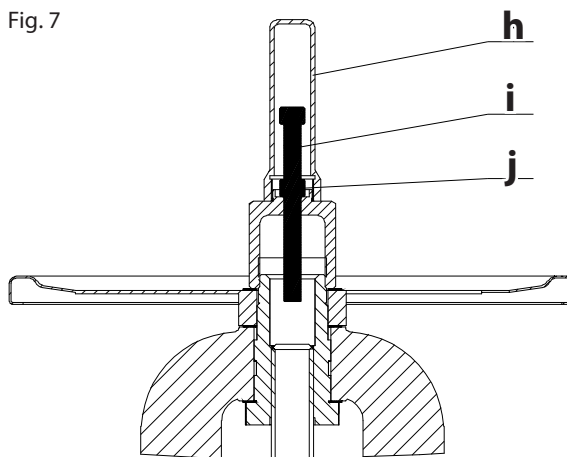
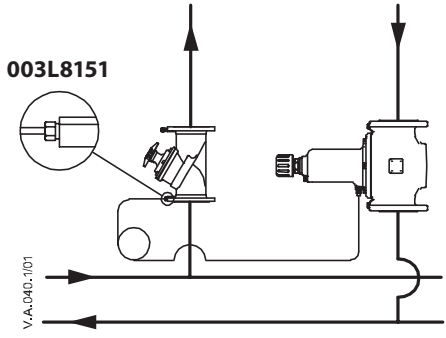


Fig. 8



003Z0691

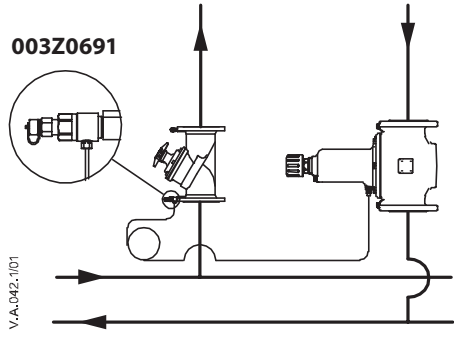
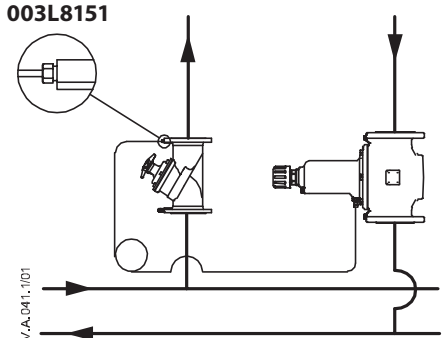
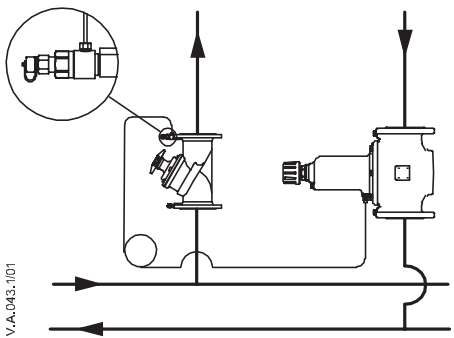


Fig. 9



003Z0691



ENGLISH

1.0 Handling

1.1 Storage

- Storage temperature -20 to +65 °C dry; free of dirt
- A desiccant or heating to prevent condensation is necessary in damp rooms.
- Don't damage the paintwork.

1.2 Transport

- Transport temperature -20 to +65 °C.
- Protect against external force (impact, vibration etc.).
- Don't damage the paintwork.

1.3 Handling before installation

- If flange covers are fitted, remove shortly before maintenance !
- Protect against atmospheric conditions e.g. wetness (apply a desiccant).
- Correct handling protects against damage.

2.0 Description

2.1 Scope of applications

Line regulating valves with a defined characteristic for heating and cooling systems. The plan designer is responsible for selecting the correct valve for the purpose.

Note: Do not use MSV-F2 valves for handling steam!

2.2 Operating principles

The valve is closed (cone/seating function) by turning the hand wheel clockwise.

- Position of the plug at DN 15 - 150 is shown on two digit display. The outer digit shows the basic setting and the internal digit shows every tenth of the turn. See Fig. 1.
- Position of the plug at DN 200 - 400 is shown on the longitudinal scale. Fig. 2.

3.0 Installation

General notes on installation:

The following points should be taken into account besides the general principles governing installation work:

- Remove flange covers if present.
- There must be no foreign bodies inside the valve or piping.
- Pay attention to the direction of flow: see markings on the valve
- Valves can be installed with the spindle pointing in any direction, but the preferred spindle position is vertical.

- Reference for isolation: If media-temperatures < ambient temperatures - ask manufacturer.
- Installation upside down only if the medium is clean.
- Centre packings between the flanges.
- Install test plugs before valve is filled with water. *See accessories in the datasheet MSV-F2.*
- Connection flanges must mate exactly.
- All parts must be free from stress after installation.
- The valve must not serve as a fixed point. It must be carried by the piping.
- Protect the valve from dirt, especially during construction work.
- Install compensators to compensate for thermal expansion of the piping.
- It is forbidden to heat the valve to above its service temperature (see data sheets), for instance by welding, grinding, etc.
- To ensure that the valves function correctly, the pipe run should be straight for at least 5D upstream and 2D downstream of the valve.

4.0 Presetting and locking the handwheel

4.1: DN 15 - 150:

- Position of the plug at DN 15 - 150 is shown on two digit display. The outer digit (a) shows the basic setting and the internal digit (b) shows every tenth of the turn. See Fig. 4.
- Remove cover plug (c) by introducing a screwdriver in the slot and gently prising it out. See Fig. 5.
- Turn the hand-wheel clockwise and close the valve fully. Digital display shall show 0,0. Turn the hand-wheel counter clockwise to required value of presetting by using the setting table (i.e. 4,5, see Fig. 4).
- Turn the inner adjustment screw (d) clockwise until it seats. Use enclosed 3mm allen key for DN 15 - 50 and 4 mm allen key (e) for DN 65 - 150. The valve now can be closed, but not opened more than the setting value. See Fig. 5.
- Optionally you can lock the hand-wheel and protect the setting. Fit the enclosed clip (f) in the cut-out in the hand-wheel. Thread the sealing wire (g) through the holes on the clip, hand-wheel and lead seal. Fit the lead seal. See Fig. 6.

4.2: DN 200 - 400

- Turn the hand-wheel clockwise and close the valve fully by hand ("0" position).
- Unscrew the cap (h). See Fig. 7.
- Turn the hand-wheel counter clockwise to required value of presetting by using the setting table.
- Turn the stroke limiter (i) clockwise until it seats. Protect it by fixing the lock nut (j).
- Screw on the cap.

5.0 MSV-F2 as ASV partner valve

5.1: Impulse tube connected to red test plug

- Partner valve inside control loop (Fig. 8). Offers flow limitation on the riser/branch however part of the controlled pressure range is used by pressure drop on partner valve. It is recommended when flow limitation on each terminal unit is not possible.
- Connect impulse tube to red test plug on MSV-F2

5.2: Impulse tube connected to blue test plug

- Partner valve outside control loop (Fig. 9). Offers flow verification on the riser/branch

Recommended configuration: It results in best performance since whole controlled pressure range is available to the riser/branch. Flow limitation is done on each terminal unit.

- Connect impulse tube to blue test plug on MSV-F2

DEUTSCH

1.0 Handhabung**1.1 Lagerung**

- Lagertemperatur -20 ... + 65 °C
- in trockener und sauberer Umgebung
- Farbe/Anstrich nicht beschädigen
- Verwendung von Silikagel oder die Beheizung von feuchten Räumen ist zur Vermeidung von Kondensation erforderlich

1.2 Transport

- Transporttemperatur -20 ... + 65 °C
- gegen Stoß, Vibrationen usw. schützen
- Farbe/Anstrich nicht beschädigen

1.3 Handhabung vor der Installation

- Vorhandene Flanschdeckel vor der Montage entfernen
- Vor Feuchtigkeit schützen (z.B. Silikagel)

2.0 Beschreibung Anwendung und Prinzip**2.1 Anwendung**

Manuelle Strangventile haben eine definierte Charakteristik für Heizungs- und Kühlsysteme. Der Anlagenplaner ist für die richtige Auswahl und Auslegung des Ventils verantwortlich.

Bemerkung: Strangventile MSV-F2 dürfen nicht in Dampfsystemen verwendet werden!

2.2 Prinzip

Durch Drehen des Handrads im Uhrzeigersinn wird das Ventil geschlossen (Kegel / Sitz - Funktion). Das Drehmoment am Handrad darf nicht mit Werkzeug vergrößert werden.

- Die Handradstellung bei Ventilen DN 15 – 150 wird in einer 2stelligen Digitalanzeige dargestellt. Die äußere Zahl zeigt die vollen Umdrehungen des Handrades, die innere Zahl zehntel Umdrehungen. Siehe Fig. 1.
- Die Handradstellung bei Ventilen DN 200 – 400 ist an einer axialen Skala abzulesen.

3.0 Montage

Allgemeine Hinweise

- Vorhandene Flanschdeckel entfernen.
- Es dürfen keine Fremdkörper in Ventil und Rohrleitung sein.
- Durchflussrichtung beachten (siehe Markierung auf dem Ventilgehäuse)
- Einbaulage der Ventile ist beliebig, Vorzugslage mit aufrecht stehender Ventilspindel
- Ist die Medientemperatur kleiner als die Umgebungstemperatur Rückversicherung beim Hersteller des Isolierungsmaterial über Verwendungsmöglichkeit einholen.
- Montage mit nach unten hängendem Handrad nur bei sauberem Medium
- Dichtung zwischen den Flanschen zentrieren
- Anschlussflansche müssen exakt passen.
- Nach der Montage müssen alle Teile spannungsfrei sein.
- Messanschlüsse/Messnippel vor dem Füllen der Anlage montieren. Siehe Datenblatt unter Zubehör.
- Das Ventil darf nicht als Tragelement/ Festpunkt verwendet werden, sondern muss durch die Rohrleitung abgestützt sein.
- das Ventil ist vor Verschmutzung zu schützen; vor allem bei Montagearbeiten
- thermische Ausdehnung der Rohrleitung ist durch den Einbau von Kompensatoren auszugleichen.
- Das Ventil darf unter keinen Umständen über die Arbeitstemperatur erhitzt werden, z. B. bei Schweißarbeiten, Schleifen usw. (siehe auch Datenblatt).
- Zur Sicherstellung der richtigen Funktion ist vor dem Ventil eine gerade Rohrstrecke vom zweifachen Rohrdurchmesser vor dem Ventil und vom fünffachen Rohrdurchmesser nach dem Ventil vorzusehen.

4.0 Einstellung und Blockierung des Handrades**4.1: DN 15 - 150:**

- Die Handradstellung bei Ventilen DN 15 – 150 wird in einer 2stelligen Digitalanzeige dargestellt. Die äußere Zahl (a) zeigt die vollen Umdrehungen des Handrades, die innere Zahl (b) zehntel Umdrehungen. Siehe Fig. 4
- Die Abdeckung (c) mit einem kleinen Schraubendreher entfernen. Siehe Fig. 5
- Das Handrad im Uhrzeigersinn bis zum Anschlag drehen. Die Digitalanzeige zeigt nun 0,0. Das Handrad nun entgegen dem Uhrzeigersinn unter Verwendung der Einstelldiagramme oder der Einstelltabelle bis zum erforderlichen Einstellwert öffnen.
- Die Sicherungsschraube (d) unter Verwendung des beiliegenden Innensechskantschlüssels ((e) 3mm bei DN 15 - 50, 4 mm bei DN 65 - 150) im Uhrzeigersinn bis zum Anschlag drehen. Das Ventil kann nun geschlossen und nur bis zum eingestellten Wert geöffnet werden. Siehe Fig. 5.
- Optional kann das Handrad auch plombiert und die Einstellung geschützt werden. dazu den beiliegenden Clip (f) in den Ausschnitt des Handrades einsetzen. Einen Plombierdraht (g) durch die Löcher in Clip und Handrad ziehen und mit einer Plombe verschließen. Siehe Fig. 6.

4.2: DN 200 - 400

- Das Handrad im Uhrzeigersinn bis zum Anschlag drehen („0“ Position).
- Die Kappe (h) abschrauben. Siehe Fig. 7
- Das Handrad nun entgegen dem Uhrzeigersinn unter Verwendung der Einstelldiagramme oder der Einstelltabelle bis zum erforderlichen Einstellwert öffnen.
- Die Sicherungsschraube (i) im Uhrzeigersinn bis zum Anschlag drehen. Zum blockieren die Überwurfmutter (j) kontern.
- Die Kappe aufschrauben.

ESPAÑOL

1.0 Manejo**1.1 Almacenaje**

- Temperatura de almacenaje, -20 / 65°C, libres de humedad
- La imprimación tiene por objeto proteger la válvula durante el almacenaje y transporte.
 - No daña la pintura.

1.2 Transporte

- Temperatura de transporte, -20 / 65°C
- Debe protegerse contra golpes y vibraciones
- No dañar la pintura

1.3 Manejo antes de la instalación

- Retirar las protecciones de las bridas
- Proteger contra las condiciones atmosféricas, por ej. Humedad

2.0 Descripción**2.1 Aplicaciones**

Válvulas de equilibrado para aplicaciones de calefacción o Aire Acondicionado.

Nota: No utilizar las válvulas MSV-F2 para vapor

2.2 La válvula cierra girando el volante manual en el sentido de las agujas del reloj.

- La posición del tapón se visualiza en un display de 2 dígitos. El dígito externo muestra el ajuste básico y el interno cada décima de giro. Ver Fig.1.
- La posición en las válvulas 200 – 400 se visualiza en una escala longitudinal. Ver Fig.2.

3.0 Instalación*Notas generales*

Consideraciones a tener en cuenta

- Retirar la protección de las bridas
- No debe haber cuerpos extraños ni en la válvula ni en la tubería.
- Poner atención a la dirección del caudal: ver señales en la válvula
- Las válvulas pueden instalarse con el eje en cualquier posición pero preferentemente en vertical.
- Referencia para aislamiento
Si la temperatura del fluido es menor que la temperatura ambiente, preguntar al fabricante.
- Instalación invertida, solo si el fluido es limpio
- Centrar el aislamiento, entre las bridas
- Los racores de medida deben estar instalados antes de llenar la tubería de agua.
- La conexión de las bridas debe ajustar perfectamente.
- La válvula debe estar libre de tensiones después de la instalación.
- Proteger la válvula contra la suciedad, principalmente durante el montaje
- Instalar compensadores de dilatación térmica en la tubería.
- No calentar la válvula por encima de la temperatura de servicio (ver especificación) por ejemplo durante operaciones de soldadura, etc.
- Para asegurar un correcto funcionamiento la tubería debe tener un tramo recto al menos de 5 veces el diámetro aguas arriba y 2 veces aguas abajo de la válvula

4.0 Ajuste y bloqueo del mando manual**4.1: DN 15 - 150:**

- a : La posición del tapón se visualiza en un display de 2 dígitos. El dígito externo muestra el ajuste básico y el interno cada décima de giro. Ver Fig.4.
- b : Quitar la tapa (c) introduciendo un destornillador en la ranura. Ver Fig. 5.
- c : Gire el mando manual en el sentido de las agujas del reloj hasta cerrar totalmente la válvula.
El display digital debe mostrar 00. Gire el mando manual hasta que el display visualice el valor de ajuste deseado utilizando los valores de la tabla, (ej. 4,5, ver Fig. 4)
- d : Gire el tornillo de ajuste hasta el tope utilizando una llave Allen de 3 mm para DN 15 - 50 y 4 mm para DN 65 – 150. La válvula puede cerrarse pero abrirá solamente hasta el valor deseado. Ver Fig.5.
- e : Opcionalmente puede bloquearse el mando y proteger el ajuste. Fije el clip suministrado (f) en la ranura del mando y gire el ajuste (g) hasta el orificio del clip. Fije el sello. Ver Fig.6.

4.2: DN 200 - 400

- a : Gire el mando en el sentido de las agujas del reloj y cierre la válvula totalmente. (posición 0)
- b : Desenrosque la tapa (h), ver Fig.7.
- c : Gire el mando manual en sentido de las agujas del reloj hasta obtener el valor deseado en el display utilizando la tabla adjunta.
- d : gire el limitador de carrera (i) en el sentido de las agujas del reloj hasta el ajuste. Fije la protección (j)
- e : Enrosque la tapa.

FRANÇAIS

1.0 Manipulation**1.1 Stockage**

- Conserver dans un endroit sec et propre à température comprise entre -20 ... +65 °C
- La peinture n'a qu'une fonction de protection de la vanne contre la rouille pendant le transport ou le stockage.
- Il est nécessaire de chauffer ou d'installer un dessiccant pour prévenir les risques de condensation sur la vanne si elle est entreposée dans une pièce humide.

1.2 Transport

- La température de transport doit être comprise entre -20 ... +65 °C.
- Protégez la vanne contre les chocs et vibrations
- N'endommagez pas la peinture

2.0 Description**2.1 Applications**

Vannes d'équilibrage ou de limitation de débit pour circuits de chauffage et de climatisation.

Remarque : Ne pas utiliser les vannes MSV-F sur de la vapeur !

2.2 Principes de fonctionnement

La vanne se ferme en tournant le volant manuel dans le sens des aiguilles d'une montre. Ne pas utiliser d'outils pour augmenter le serrage du volant manuel.

- La position du clapet pour les DN 15 à 150 est indiquée par deux échelles digitales. L'échelle extérieure montre le nombre de tour, l'échelle intérieure indique les dixièmes de tour. Voir Fig.1.
- La position du clapet pour les DN 200 à 400 est indiquée par une échelle rectiligne. Voir Fig. 2.

3.0 Installation**3.1 Remarques générales sur l'installation**

Les points ci-dessous doivent être pris en considération en plus des principes généraux propres à chaque installation :

- Enlever les couvercles de bride si ils sont encore présents
- Il ne doit pas y avoir de corps étrangers à l'intérieur de la vanne ou dans les tuyaux de l'installation
- Respecter le sens de passage du débit : voir les flèches gravées sur le corps de la vanne.
- Les vannes peuvent être montées avec l'axe du siège dans n'importe quelle position, mais la position conseillée est l'axe vertical.
- Mettre en place une isolation en cas d'utilisation sur de l'eau glacée
- La vanne installée doit être libre de contraintes mécaniques.
- La vanne ne doit pas servir de point d'appui. Son poids doit être supporté par la tuyauterie.
- Protéger la vanne des impuretés, spécialement pendant les travaux de montage.
- Installer des compensateurs de dilatation thermique sur la tuyauterie.
- Il est interdit de chauffer la vanne au-dessus de sa température de service (voir la fiche technique), par exemple lors d'opérations de soudage, etc.
- Afin d'assurer à la vanne un bon fonctionnement, la tuyauterie doit être droite pendant au moins 2 fois le diamètre nominal après la vanne et 5 fois le diamètre nominal avant la vanne.

4.0 Réglage et blocage**4.1: DN 15 à 150:**

- a : La position du clapet est indiquée par deux échelles digitales. L'échelle extérieure (a) montre le nombre de tour, l'échelle intérieure (b) indique les dixièmes de tour. Voir Fig.4.
- b : Oter le capuchon à l'aide d'un petit tournevis glissé dans la fente. Voir Fig. 5.
- c : Tourner le volant de réglage dans le sens horaire jusqu'à la fermeture. Vérifier que l'indicateur de position indique bien 0.0. Tourner le volant de réglage dans le sens anti-horaire jusqu'à la position souhaité en s'aidant des abaques correspondant.
- d : Tourner la vis interne (d) dans le sens horaire jusqu'à la butée. Les vannes DN 15 - 50 nécessitent une clé allen de 3 mm (e), les vannes DN 65 à 150 nécessitent une clé allen de 4 mm (e). La vanne peut toujours être fermée mais ne plus être ouverte au delà du réglage mémorisé. Voir Fig.5.
- e : Le réglage peut être scellé. Une petite clavette (f) peut être utilisée à cet effet. Un trou (g) est disponible pour y passer le fil. Voir Fig. 6.

4.2: DN 200 à 400

- a : Tourner le volant de réglage dans le sens horaire jusqu'à la fermeture (position "0")
- b : Dévisser le capuchon (h). Voir Fig. 7.
- c : Tourner le volant de réglage dans le sens anti-horaire jusqu'à la position souhaité en s'aidant des abaques correspondant.
- d : Tourner la vis interne (i) dans le sens horaire jusqu'à la butée. Protéger ce réglage à l'aide de l'écrou (j).
- e : Remettre le capuchon de protection (h).

POLSKI

1.0 Obsługa**1.1 Przechowywanie**

- Temperatura -20 do +65 °C, miejsce suche i czyste
- Powłoka lakiernicza chroni zawór przed korozją podczas transportu lub magazynowania – należy ją zabezpieczyć przed zniszczeniem.
- Pomieszczenia wilgotne w celu uniknięcia kondensacji pary wodnej na zaworze należy ogrzewać lub osuszać

1.2 Transport

- Temperatura -20 do +65 °C.
- Należy chronić przed uderzeniami i wibracjami.
- Powłokę lakierniczną należy chronić przed zniszczeniem.

1.3 Obsługa przed montażem:

- Jeśli zamontowane są osłony kołnierzy, należy je usunąć przed montażem.
- Należy chronić zawór przed warunkami atmosferycznymi.

2.0 Opis**2.1 Zawory posiadają**

ściśle zdefiniowaną charakterystykę i przeznaczone są do systemów ogrzewania lub chłodzenia. Projektant dobiera właściwy zawór do tych celów.

Uwaga: Zawory MSV-F2 nie są dostosowane do pary.

2.2 Użytkowanie

Zawór zamykany jest przez obrót pokrętła zgodnie z ruchem wskazówek zegara. Nie należy używać dodatkowych narzędzi zwiększających moment na pokrętło.

- nastawa dla zaworów średnic DN 15 - 150 jest widoczna na wskaźniku cyfrowym; zewnętrzna cyfra wskazuje pełną nastawę, a wewnętrzna jej dziesiątą część
- nastawa dla zaworów średnic DN 200 - 400 jest widoczna na wskaźniku liniowym; rys. 2

3.0 Montaż

Ogólne zalecenia do montażu

Poniższe punkty powinny być wzięte pod uwagę obok ogólnych zasad rządzących montażem instalacji.

- Należy usunąć osłony kołnierzy.
- Wnętrze zaworu i rurociągu należy oczyścić z wszelkich zanieczyszczeń
- Montaż powinien być wykonywany z uwzględnieniem kierunku przepływu medium.
- Zalecane położenie wrzeciona jest pionowe.
- Zalecenia podczas izolacji termicznej: jeżeli temperatura medium jest niższa od temperatury otoczenia, to należy skontaktować się z producentem.
- Montaż wrzecionem w dół możliwy jest, jeśli ciecz jest czysta.
- Uszczelki należy umieszczać między kołnierzami centrycznie
- Konieczne jest dokładne skręcenie kołnierzy.
- Należy zapobiec naprężeniom montażowym
- Na zaworze nie może być stworzony punkt stały, który powinien znajdować się na rurociągu.
- Należy utrzymywać zawór w czystości.
- W celu zmniejszenia wpływu rozszerzalności termicznej rurociągów należy stosować kompensatory.
- Podczas montażu instalacji zawory nie mogą być podgrzewane powyżej temperatury pracy.
- Poprawna praca zaworu wymaga odpowiedniej długości odcinków prostych: 5 x DN przed i 2 x DN za zaworem.

4.0 Wykonywanie nastawy i jej blokowanie**4.1: DN 15 - 150:**

- a: nastawa dla zaworów średnic DN 15 - 150 jest widoczna na wskaźniku cyfrowym; zewnętrzna cyfra wskazuje pełną nastawę, a wewnętrzna jej dziesiątą część; rys 4
- b: usunąć śrubokrętem zaślepkę pokrętła (c) wsuwając jego koniec w szczelinę i delikatnie go podważając
- c: obrócić pokrętło zgodnie z ruchem wskazówek zegara i całkowicie zamknąć zawór; cyfrowy wskaźnik pokaże nastawę 0,0; obrócić pokrętło przeciwnie do ruchu wskazówek zegara do uzyskania wymaganej nastawy z tabeli
- d: obrócić wewnętrzne wrzeciono (d) do oporu zgodnie z ruchem wskazówek zegara, używając załączony klucz imbusowy (e) 3 mm dla średnicy DN 15 - 50 lub 4 mm dla średnic DN 65 - 150; zawór może teraz zamykany ale jego otwarcie następuje tylko do wartości wprowadzonej nastawy; rys. 5
- e: w celu zablokowania pokrętła i zabezpieczenia nastawy umieścić zaślepkę (f) w wycięciu w pokrętło, przewlec drut (g) przez otwory na zaślepkę, pokrętło i plombie i zaplombować

4.2: DN 200 - 400

- a: obrócić pokrętło zgodnie z ruchem wskazówek zegara i całkowicie zamknąć zawór (pozycja „0”)
- b: odkręć pokrywę
- c: obrócić pokrętło przeciwnie do ruchu wskazówek zegara do wymaganej nastawy
- d: Obrócić ograniczniki skoku zgodnie z ruchem wskazówek zegara do oporu
- e: Nakręcić pokrywę

ROMÂNĂ

1.0 Manipulare**1.1 Depozitarea**

- Temperatura de depozitare: -20C - +65 °C, în mediu uscat și curat
- În cazul încăperilor umede, este necesară utilizarea unui desicant (material care absoarbe umiditatea) sau a încălzirii pentru prevenirea condensului.
- Nu deteriorați stratul de vopsea.

1.2 Transportarea

- Temperatura de transportare: -20C - +65 °C.
- Protejați împotriva solicitărilor mecanice externe (impact, vibrații etc.).
- Nu deteriorați stratul de vopsea.

1.3 Manipularea înainte de instalare

- Dacă sunt montate capace de flanșe, este necesară scoaterea acestora cu puțin timp înainte de efectuarea operațiunilor de întreținere!
- Protejați împotriva agenților atmosferici, de exemplu, umezeala (utilizați un desicant).
- Manipularea corectă protejează împotriva deteriorării.

2.0 Descriere**2.1 Destinația de utilizare**

Robinete de reglare cu caracteristică definită pentru sistemele de încălzire și de răcire. Proiectantul instalației este responsabil de selectarea tipului corect de robinet pentru destinația dată.

Notă: Nu utilizați robinete MSV-F2 pentru instalațiile cu abur!

2.2 Principii de utilizare

Robinetul este închis (acționarea conului/scaunului) prin rotirea spre dreapta a roții de manevră.

- Poziția capacului în cazul robinetelor DN 15 - 150 este indicată pe afișajul cu două cifre. Cifra exterioară indică setarea de bază și cifra interioară indică zecimile de tură. Vezi fig. 1.
- Poziția capacului în cazul robinetelor DN 200 - 400 este indicată pe scala longitudinală. Vezi fig. 2.

3.0 Instalare

Note generale referitoare la instalare:

Pe lângă principiile generale ce

reglementează lucrările de instalare, este necesară respectarea următoarelor indicații:

- Scoateți capacele de flanșe dacă sunt prezente.
- Nu trebuie să existe corpuri străine în interiorul robinetului sau al conductelor.
- Respectați direcția de curgere: vezi marcajele de pe robinet.
- Robinetele pot fi instalate cu axul orientat în orice direcție, dar direcția preferată este cea verticală.
- Pentru izolare: Dacă temperatura fluidului de lucru < temperatura mediului ambiant - solicitați consultanță din partea producătorului.
- Instalarea în poziție răsturnată este permisă numai dacă fluidul de lucru este curat.
- Centrați garniturile între flanșe.
- Instalați nipluri de măsurare înainte de umplerea robinetului cu apă. Vezi accesoriile în fișa tehnică a MSV-F2.
- Flanșele de conectare trebuie să se potrivească exact.
- Nici o piesă nu trebuie să fie tensionată mecanic în urma instalării.
- Robinetele nu trebuie să îndeplinească funcția de punct fix. Acestea trebuie susținute de conducte.
- Protejați robinetul împotriva murdăriei, mai ales în timpul efectuării lucrărilor de construcție.
- Instalați dispozitive de compensare pentru compensarea dilatației termice a conductelor.
- Este interzisă încălzirea robinetului peste temperatura de lucru (vezi fișele tehnice), de exemplu, prin sudare, șlefuire etc.
- Pentru asigurarea funcționării corecte a robinetului, conducta trebuie să fie dreaptă pe distanța de minimum 5 diametre în amonte și 2 diametre în aval de robinet.

4.0 Presetarea și blocarea roții de manevră**4.1: DN 15 - 150:**

- Poziția capacului în cazul robinetelor DN 15 - 150 este indicată pe afișajul cu două cifre. Cifra exterioară (a) indică setarea de bază și cifra interioară (b) indică zecimile de tură. Vezi fig. 4.
- Scoateți capacul (c) prin introducerea unei șurubelnițe în fantă și deplasați-l ușor spre exterior. Vezi fig. 5.
- Rotiți roata de manevră spre dreapta și închideți complet robinetul. Afișajul digital va indica 0,0. Rotiți roata de manevră spre stânga la valoarea dorită pentru presetare cu ajutorul tabelului de setare (de exemplu, 4,5; vezi fig. 4).
- Rotiți șurubul de reglare interior (d) spre dreapta până la fixare. Utilizați cheia hexagonală de 3 mm inclusă pentru robinetele DN 15 - 50 și cea de 4 mm (e) inclusă pentru robinetele DN 65 - 150. Acum, robinetul poate fi închis dar nu poate fi deschis dincolo de valoarea setată. Vezi fig. 5.
- Opțional, este posibilă blocarea roții de manevră și protejarea setării. Montați clema inclusă (f) în fanta de pe roata de mână. Treceți sârma de sigiliu (g) prin găurile clemei, ale roții de mână și ale sigiliului de plumb. Fixați sigiliul de plumb. Vezi fig. 6.

4.2: DN 200 - 400

- Rotiți roata de manevră spre dreapta și închideți manual complet robinetul (poziția "0").
- Deșurubați capacul (h). Vezi fig. 7.
- Rotiți roata de mână spre stânga până la valoarea de presetare dorită cu ajutorul tabelului de setare.
- Rotiți limitatorul de cursă (i) spre dreapta până la fixarea acestuia. Protejați-l prin fixarea piuliței de blocare (j).
- Înșurubați capacul.

SLOVENČINA

1.0 Manipulácia**1.1 Skladovanie**

- Skladovacia teplota -20 až $+65$ °C, suchá a čistá miestnosť
- Na zabránenie kondenzácie treba vo vlhkých miestnostiach použiť silikagél alebo ich vykurovať.
- Nepoškodiť farbu.

1.2 Preprava

- Teplota pri preprave v rozsahu -20 až $+65$ °C.
- Chrániť voči pôsobeniu vonkajších síl (rázy, vibrácie atď.).
- Nepoškodiť farbu.

1.3 Manipulácia pred inštaláciou

- Prípadné kryty prírub odstrániť až bezprostredne pred montážou!
- Chrániť pred poveternostnými vplyvmi, napr. pred vlhkosťou (použiť silikagél).
- Správna manipulácia chráni pred poškodením.

2.0 Popis**2.1 Rozsah použitia**

Dvojcestné regulačné ventily s definovanou charakteristikou pre systémy vykurovania a chladenia. Za správnu voľbu ventilu zodpovedá projektant zariadenia.

Poznámka: Ventily MSV-F2 nepoužívať v systémoch s parou!

2.2 Princíp činnosti

Ventil sa zatvára otáčaním ručného kolesa v smere pohybu hodinových ručičiek.

- Poloha uzáveru je u ventilov dimenzie DN 15 - 150 indikovaná dvomi číslicami Vonkajšia číslica ukazuje základné nastavenie a vnútorná každú desatinu otáčky. Pozri obr. 1.
- Poloha uzáveru ventilov dimenzie DN 200 - 400 sa indikuje na pozdĺžnej stupnici. Pozri obr. 2.

3.0 Montáž

Všeobecné poznámky k inštalácii:

Okrem všeobecných pravidiel pre inštaláciu treba zohľadniť aj nasledujúce body:

- Odstrániť existujúce kryty prírub.
- Vo ventile alebo v potrubí sa nesmú nachádzať žiadne cudzie predmety.
- Dávať pozor na smer prúdenia: pozri označenie na telese ventilu.
- Ventily možno inštalovať s ľubovoľnou polohou vretena, avšak doporučuje sa zvislá.
- Ak je teplota média menšia ako teplota okolia – konzultovať s výrobcom izolačného materiálu.
- Montáž s ručným kolom visiacim smerom dole iba pri čistom médií.
- Kruhové tesnenia medzi prírubou.
- Montáž meracej vsuvky pred naplnením ventilu vodou. Pozri časť Príslušenstvo v údajovom liste ručného regulačného ventilu MSV-F2.
- Pripojovacie príruby musia presne lícovať.
- Po montáži musia byť všetky časti bez mechanického napätia.
- Ventil nesmie slúžiť ako pevný (nosný) prvok. Musí byť podoprený potrubím.
- Ventil treba chrániť pred nečistotami, najmä počas montážnych prác.
- Na vyrovnávanie tepelnej dilatácie potrubia treba zabudovať kompenzátory.
- Je zakázané prehriať ventil nad jeho pracovnú teplotu (pozri údajový list), napr. pri zváraní, brúsení atď.
- Na zabezpečenie správnej činnosti ventilu treba plánovať priamy úsek potrubia pred ventilom minimálne 5D a za ventilom minimálne 2D (D: priemer potrubia; obr. 3).

4.0 Prednastavenie a aretácia ručného kolesa**4.1: DN 15 - 150:**

- a: Poloha uzáveru je u ventilov dimenzie DN 15 - 150 indikovaná dvomi číslicami Vonkajšia číslica (a) ukazuje základné nastavenie a vnútorná (b) každú desatinu otáčky. Pozri obr. 4.
- b: Vložením skrutkovača do otvoru a miernym vypáčením odstrániť kryciu zátku (c. Pozri obr. 5).
- c: Natáčaním ručného kolesa v smere pohybu hodinových ručičiek úplne uzavrieť ventil. Na indikátore by sa mal zobrazovať údaj 0,0. Otáčaním ručného kolesa proti smeru pohybu hodinových ručičiek nastaviť požadovanú hodnotu prednastavenia podľa tabuľky nastavení (napr. 4,5; pozri obr. 4).
- d: Vnútrotnú nastavovaciu skrutku (d) dotiahnuť v smere pohybu ručičiek na doraz. Použite priložený imbusový kľúč (e) (3 mm pre DN 15 - 50 a 4 mm pre DN 65 - 150). Ventil teraz možno zavrieť, avšak otvoriť iba po prednastavení hodnotu. Pozri obr. 5.
- e: Nastavenie môžete voliteľne aretovať aj zablokovaním ručného kolesa. Vložte priložený sponu (f) do otvoru v ručnom kolese. Prevlčte cez dieru v sponu, ručné koleso a olovenú plombu plombovací drôt (g). Olovenú plombu uzavrite. Pozri obr. 6.

4.2: DN 200 - 400

- a: Ručne otáčajte ručným kolom v smere hodinových ručičiek a úplne uzavrite ventil (pozícia ("0").
- b: Odskrutkujte krytku (h). Pozri obr. 7.
- c: Otáčaním ručného kolesa proti smeru pohybu hodinových ručičiek nastaviť požadovanú hodnotu prednastavenia podľa tabuľky nastavení.
- d: Obmedzovač zdvihu (i) natočte proti smeru pohybu ručičiek až na doraz. Zabezpečte ho pomocou poistnej matice (j).
- e: Naskrutkujte krytku.

LIETUVIŲ K.

1.0 PRIEŽIŪRA**1.1 SAUGOJIMAS**

- Saugojimo temperatūra nuo – 20 °C iki 65 °C, sausoje, švarioje vietoje.
- Drėgnose patalpose reikalingas džiovinimas arba šildymas, siekiant išvengti kondensacijos.
- Nepažeiskite dažų sluoksnio.

1.2 TRANSPORTAVIMAS

- Transportavimo temperatūra nuo – 20 °C iki 65 °C.
- Saugokite nuo išorinio poveikio (vibracijos, t.t.)
- Nepažeiskite dažų sluoksnio.

1.3 PRIEŽIŪRA IKI MONTAVIMO

- Jeigu pritvirtinti flanšų gaubtai, trumpam juos nuimkite prieš pradėdami montavimą!
- Saugokite nuo atmosferos poveikio, pvz. drėgmės (naudokite džiovintuvą).
- Teisinga priežiūra apsaugo nuo sugadinimo.

2.0 APRAŠYMAS**2.1 PRITAIKYO SRITYS**

Srautą apribojantys reguliuojantys vožtuvai su apibrėžta charakteristika, skirti šildymo ir šaldymo sistemoms. Projektuotojas atsako už teisingą vožtuvo parinkimą pagal sistemos charakteristikas.

Pastaba: Nenaudokite MSV-F2 ventilių garo sistemose!

2.2 VEIKIMO PRINCIPAI

Ventilis užsidaro (kūgio/balno funkcija), pasukus rankeną pagal laikrodžio rodyklę.

- Kaiščio padėtis DN 15 - 150 ventilyje parodyta dviejų skaitmenų ekrane išorinis skaitmuo rodo pagrindinį nustatymą, o vidinis skaitmuo rodo kas dešimtą pasisukimą. Žiūrėkite 1 pav.
- Kaiščio padėtis DN 200 - 400 ventilyje parodyta išilginėje skalėje. Žiūrėkite 2 pav.

3.0 MONTAVIMAS

Pagrindiniai montavimo ypatumai:

Be bendrųjų montavimo principų, reikėtų atkreipti dėmesį dar ir į šiuos punktus:

- Nuimkite flanšų gaubtus, jeigu jie yra.
- Ventilyje arba vamzdyje neturi būti jokių pašalinių dalių.
- Atkreipkite dėmesį į srauto kryptį: žiūrėkite žymėjimus ant ventilio.
- Ventilius galima montuoti su įvairiomis kryptimis nukreipta ašimi, tačiau pageidautina, kad ašies padėtis būtų vertikali.
- Nuorodos izoliacijai: Jeigu terpės temperatūra < už aplinkos temperatūrą – teiraukitės pas gamintoją.
- Ventilio montavimas, kai ašis nukreipta žemyn, galimas tik tada, kai terpė yra švari.
- Sandarinimas turi būti centre tarp flanšų.
- Montuokite matavimo antgalius prieš pripildant vožtuvą vandeniu. Žiūrėkite skyrių Priedai MSV-F2 techniniame aprašyme.
- Jungiamieji flanšai turi tiksliai sutapti.
- Po montažo visos ventilio dalys turi būti be didelių mechaninių įtempimų.
- Ventilis neturi būti sumontuotas kaip vamzdyno fiksuota atrama.
- Apsaugokite ventilių nuo purvo, ypač vykstant statybos montažo darbams.
- Sumontuokite kompensatorius, siekiant kompensuoti vamzdyno šiluminį išsiplėtimą.
- Draudžiama šildyti ventilių iki aukštesnės, negu jo aptarnavimo temperatūra (žiūrėkite techninius aprašymus), pavyzdžiui, suvirinant, šlifuojant, t.t.
- Siekiant užtikrinti teisingą ventilių darbą, vamzdynas turi būti tiesus nors 5D prieš ventilių ir 2D už ventilio.

4.0 VENTILIO NUSTATYMAS IR UŽRAKINIMAS**4.1: DN 15 - 150:**

- A: Kaiščio padėtis DN 15 – 150 parodyta dviejų skaitmenų indikatoriuje. Išorinis skaitmuo (a) rrodo apsisukimų skaičių, o vidinis skaitmuo (b) rodo vienos dešimtosios pasisukimo tikslumu. Žiūrėkite 4 pav.
- B: Nuimkite gaubtą (c). Atsuktuvą įstatykite į angą ir atsargiai jį išstumkite.
- C: Pasukite rankeną laikrodžio rodyklės kryptimi ir pilnai uždarykite ventilių. Skaitmeninis ekranas parodys 0,0. Pasukite rankeną prieš laikrodžio rodyklę iki reikiamo išankstinio nustatymo dydžio, naudodami nustatymo lentelę (t.y. 4,5, žiūrėkite 4 pav.)
- D; Sukite vidinį nustatymo varžtą (d) pagal laikrodžio rodyklę, kol jis prisisuks. Naudokite 3 mm šešiabriaunį veržliaraktį, skirtą DN 15 - 50 ir 4 mm veržliaraktį, skirtą DN 65 - 150. Dabar galima ventilių uždaryti, tačiau negalima jo atidaryti daugiau, negu nustatyta. Žiūrėkite 5 pav.
- E: Be to, jūs galite užrakinti rankeną ir apsaugoti nustatymus. Įstatykite pridėdamą gnybtą (f) į rankenoje esančią išpjovą. Apsukite sandarinimo vielą (g) apie gnybto skylę, rankeną ir užplombuokite. Pritvirtinkite plombą. Žiūrėkite 6 pav.

4.2: DN 200 - 400

- A: Pasukite rankeną laikrodžio rodyklės kryptimi ir pilnai uždarykite ventilių rankiniu būdu. („0“ padėtis).
- B: Nuimkite varžto gaubtą (h). Žiūrėkite 7 pav.
- C: Pasukite rankeną prieš laikrodžio rodyklę iki reikiamo nustatyto dydžio, naudokite nustatymo lentelę.
- D: Sukite blokavimo varžtą (i) pagal laikrodžio rodyklę, kol jis prisitvirtins. Apsaugokite jį, pritvirtindami užrakavimo veržlę (j).
- E: Uždėkite ir prisukite gaubtą.

РУССКИЙ

1.0 Предварительные операции**1.1 Хранение**

- Температура хранения от - 20 до 65 °С при отсутствии сырости и загрязнений.
- В целях предохранения от ржавчины в процессе хранения транспортировки применяется защитное покрытие. Предохраняйте его от разрушения.
- Для предотвращения конденсации в помещениях с влажной атмосферой необходимо использовать влагопоглотители или отопление.

1.2 Транспортировка

- Температура транспортировки от -20 до 65 °С.
- Берегите изделие от внешних механических воздействий (удары, вибрации и т.д.).
- Предохраняйте изделие от разрушения лакокрасочного покрытия.

1.3 Подготовка к монтажу

- Если установлены фланцевые заглушки, снимите их непосредственно перед монтажными работами.
- Защитите изделие от атмосферных воздействий, например влажности (установите влагопоглотитель).
- Правильный монтаж защитит изделие от повреждений.

2.0 Описание**2.1 Область применения**

Клапаны предназначены для гидравлической балансировки трубопроводных систем отопления, вентиляции и кондиционирования воздуха.

Не применяйте клапаны MSV-F2 для работы в паровых системах!

2.2 Принцип работы

Клапан закрывается путем поворота маховика по часовой стрелке.

- Положение штока у клапанов DN 15 – 150 мм отображается на двузначном оцифрованном лимбе (см рис.1);
- Положение штока у клапанов DN 200 – 400 мм отображается на шкале (см рис. 2).

3.0 Монтаж

Общие рекомендации по установке

Помимо общих принципов, применяющихся при монтаже арматуры, следует выполнить следующие операции:

- снять заглушки с фланцев (если они имеются) ;
- проверить отсутствие посторонних предметов в клапане и трубопроводе;
- обратить внимание на направление потока. Оно должно совпадать с направлением стрелки на корпусе клапана.
- Клапаны могут устанавливаться в любом положении, но предпочтительное положение - маховиком вверх.
- Монтаж маховиком вниз возможен только, если среда чистая;
- отцентрировать прокладки между фланцами. Фланцевые соединения должны сопрягаться точно;
- после установки все детали не должны иметь напряжений, возникающих вследствие неточной сборки.
- Клапан не может служить неподвижной опорой, он должен быть связан только с трубопроводом;
- клапан следует защищать от грязи, особенно в процессе его работы;
- для компенсации тепловых удлинений трубопровода следует установить компенсаторы;
- запрещается допускать перегрев клапана выше рабочей температуры (см. техническое описание), например, при сварке, шлифовке и пр.;
- для нормальной работы клапана перед и после него должны быть обеспечены прямолинейные участки, длина которых соответственно составляет 5 ДУ и 2 ДУ (рис. 3).
- при температуре перемещаемой среды меньше температуры окружающего воздуха о необходимости изоляции клапана следует проконсультироваться с заводом-изготовителем;
- установка измерительных ниппелей допускается до установки клапана под давление. Типы и коды измерительных ниппелей приведены в техническом описании.

4.0 Настройка клапанов.**4.1: DN 15 - 150:**

- a: Положение штока клапана отображается на двузначном цифровом индикаторе. Число во внешнем окне (a) показывает кол-во оборотов маховика, а во внутреннем окне (b) точность настройки до одной десятой оборота. См рис 4.
- b: Удалите заглушку (c). Вставьте отвертку в отверстие и аккуратно выдавите ее наружу. См рис 5.
- c: Поворачивая маховик по часовой стрелке полностью закройте клапан. Значение настройки на индикаторе должно быть 0,0. Поворачивая рукоятку против часовой стрелки выставите требуемое значение настройки.
- d: Заверните блокировочный винт (d) по часовой стрелке до упора при помощи 3-мм шестигранного штифтового ключа для клапанов DN 15 – 50 мм и 4мм для клапанов DN 65 – 150 мм. После выполнения данной процедуры клапан может быть полностью закрыт, при этом не сбивается настройка, т.к. открыть клапан можно только до зафиксированного значения. См рис 5.
- e: При необходимости значение настройки может быть опломбировано. См рис 6.

4.2: DN 200 - 400

- a: Поворачивая маховик по часовой стрелке полностью закройте клапан (значение "0")
- b: Отверните колпак блокировочного винта (h). См рис 7.
- c: Поворачивая маховик против часовой стрелки выставите требуемое значение настройки.
- d: Заверните блокировочный винт (i) по часовой стрелке до упора. Зафиксируйте его положение при помощи контргайки.
- e: Установите на место и заверните колпак блокировочного винта.

MAGYAR

1.0 Kezelés**1.1 Tárolás**

- Tárolási hőmérséklet $-20 \dots +65 \text{ }^\circ\text{C}$ száraz; szennyeződésektől mentes helyen
- Nedves szobákban deszikkáns, vagy fűtés szükséges a kondenzvíz kicsa pódás elkerülésére
- Ne károsítsa a festést.

1.2 Szállítás

- Szállítási hőmérséklet -20 -tól $+65 \text{ }^\circ\text{C}$ -ig.
- Védje külső erőhatások ellen (ütődés, rezgés, stb.)
- Ne károsítsa a festést.

1.3 Felszerelés előtti kezelés

- Ha perem borítás van felhelyezve, akkor azt röviddel a szerelés előtt távolítsa el!
- Védje a szelepet a levegő hatásaitól pl. nedvesség (használjon deszikkánszt).
- A helyes kezelés véd a károsodásokkal szemben.

2.0 Leírás**2.1 Meghatározott karakterisztikával**

rendelkező szabályozó szelepek fűtő és hűtő rendszerekhez. A rendszer tervezője felelős a célnak megfelelő szelep kiválasztásáért.

Megjegyzés: Gőz közeghez ne használjon MSV-F2 szelepeket!

2.2 Működési elvek

A szelepet a kézikerek óramutatóval egyező forgatásával zárjuk el (szelepkúp / ülék funkció).

- A szelepemelkedést a DN 15 - 150 méreteknél kétszámjegyes kijelző mutatja. A külső számjegy az alapbeállítást, a belső pedig a fordulat tizedrészeit mutatja. Lásd az 1. ábrát. A szelepemelkedést a méreteknél egy hosszú skála mutatja. Lásd a 2. ábrát.
- A szelepemelkedést a DN 200 - 400 méreteknél egy hosszú skála mutatja. Lásd a 2. ábrát.

3.0 Felszerelés

Általános megjegyzések a felszereléshez: A felszerelésnél irányadó általános elvek mellett vegye figyelembe a következő szempontokat:

- Távolítsa el a peremtakarókat.
- Nem lehetnek idegen testek a szelep vagy csővezeték belsejében.
- Figyeljen az áramlási irányra. Lásd a szelepen található jeleket.
- A szelepeket bármilyen orsóhelyzetben fel lehet szerelni, de az ajánlott orsóhelyzet függőleges.
- Utalás a szigetelésre: Ha a közeg hőmérséklet $<$ környezeti hőmérséklet- kérdezze meg a gyártót
- Csak tiszta közeg esetén szerelje a szelepet fejjel lefelé.
- Helyezze központosan a tömítéseket a peremek között.
- A mérőcsonkokat szerelje fel a szelep vízzel való feltöltése előtt. Lásd a tartozékokat az MSV-F2 adatlapján.
- A csatlakozó peremek pontosan csatlakozzanak.
- Felszerelés után az összes alkatrész legyen feszültségmentes.
- A szelep nem szolgálhat rögzítésként, annak súlyát a csővezetéknek kell hordoznia.
- Védje a szelepet a szennyeződésektől, különösen építési munkák alatt.
- A csővezeték hőtágulásának kiegyenlítésére, szereljen fel kiegyenlítőket.
- Tilos a szelepet a max. üzemi hőmérséklet fölé hevíteni (lásd az adatlapokat) például hegesztéssel, köszörüléssel, stb.
- A szelep helyes működésének biztosításához a szelep utáni cső folyásirányban legalább 5D hosszúságban és a másik oldalon pedig legalább 2D hosszúságban legyen egyenes.

4.0 A kézikerek előbeállítása és lezárása**4.1: DN 15 - 150:**

- a: A szelepemelkedést a DN 15 - 150 méreteknél kétszámjegyes kijelző mutatja. A külső számjegy (a) az alapbeállítást, a belső (b) pedig a fordulat tizedrészeit mutatja. Lásd az 4. ábrát.
- b: Távolítsa el a záródugót egy csavarhúzóval a horonyba való helyezésével és a dugó kiemelésével, lásd az 5. ábrát.
- c: Forgassa a kézikereket az óramutatóval megegyezően és zárja teljesen el a szelepet. A kijelző 0,0-t fog mutatni. Forgassa a kereket az óramutatóval ellentétesen a kívánt előbeállítási értékhez, - a beállítási táblázatot használva (lásd 4. ábra).
- d: Forgassa a belső állítócsavart (d) ütközésig óramutatóval megegyezően. Használja a mellékelt 3mm-s imbuszkulcsot a DN 15 - 50 és a 4mm-s kulcsot (e) a DN 65 - 150 méretekhez. A szelep most elzárható, de nem nyitható tovább, mint a beállított érték. Lásd az 5. ábrát.
- e: Lehetőség van a kézikerek rögzítésére és a beállítás védelmére is. Szerelje fel a mellékelt kapcsot (f) a kézikerek hornyába. Fűzze a plomba huzalt (g) a kapocs furatán, a kereken és az ólomplombán át. Végezze el a plombálást. Lásd a 6. ábrát.

4.2: DN 200 - 400

- a: Forgassa a kézikereket az óramutatóval megegyezően és zárja el teljesen a szelepet kézzel "0" pozíció).
- b: Csavarja le a sapkát (h). Lásd a. 7. ábrát
- c: Forgassa a kereket az óramutatóval ellentétesen a kívánt előbeállítási értékhez, a beállítási táblázatot használva.
- d: Forgassa a löketkorlátozót (i) ütközésig az óramutatóval megegyezően. A védelemhez rögzítse azt a záróanyával (j).
- e: Csavarja fel a védősapkát.

SLOVENŠČINA

1.0 Rokovanje**1.1 Skladiščenje**

- Temperatura skladiščenja -20C do +65 °C, suho, neprašno okolje.
- V vlažnih prostorih je nujna uporaba ogrevanja ali silikagela oz. njemu podobnega sušila.
- Ne poškodujte zaščitne barve.

1.2 Transport

- Temperatura transporta -20C do +65 °C.
- Zaščitite pred zunanji silami (udarci, vibracije ipd.).
- Ne poškodujte barve.

1.3 Postopki pred vgradnjo

- Če so na ventilu pokrovi prirobnic, jih odstranite tik pred vgradnjo!
- Ventil zaščitite pred atmosferskimi vplivi, npr. vlago.
- S pravilnim rokovanjem zaščitite ventil pred poškodbami!

2.0 Opis**2.1 Način uporabe**

Ravni ročni regulacijski ventil z definirano karakteristiko za ogrevanje in hlajenje. Projektant je odgovoren za pravilno izbiro ustreznega ventila glede na namen.

OPOMBA: Ventila MSV-F2 ne uporabljajte za paro!

2.2 Način delovanja

Ventil zaprete (krožnik na sedež ventila) z obračanjem ročnega kolesa v urni smeri.

- Položaj krožnika je pri ventilih DN 15 - 150 prikazan z dvema številčkama. Zunanja prikazuje število obratov in notranja desetine polnih obratov od zaprtega ventila. Glejte Fig. 1.
- Položaj krožnika je pri ventilih DN 200 - 400 prikazan na vzdolžni skali. Glejte Fig. 2.

3.0 Vgradnja

Splošno o vgradnji:

Poleg splošnih načel dobre instalacijske prakse je potrebno upoštevati še naslednje točke:

- Pred vgradnjo odstranite pokrove prirobnic, če so na ventilu.
- V ventilu in ceveh ne sme biti nobenih predmetov.
- Upoštevajte smer pretoka, ki je označena na ventilu.
- Ventil je lahko vgrajen z vretenom v katerikoli smeri, vendar je smer vertikalno navzgor najbolj priporočljiva.
- Glede izolacije: Če je temperatura medija < temper. okolice, vprašajte proizvajalca izolacije.
- Vgradnja z vretenom navzdol je dovoljena le pri čistih pretočnih medijih.
- Centrirajte tesnila med prirobnice.
- Merilne priključke vgradite preden instalacijo napolnite z vodo. Glejte dodatke v tehničnem listu MSV-F2.
- Protiprirobnice se morajo popolnoma prilegati ventilu.
- Ventil ne sme prenašati zunanjih obremenitev.
- Ventil ne sme služiti kot fiksna točka. Fiksno točko je potrebno izvesti na cevovodu.
- Zaščitite ventil pred umazanijo, predvsem med vgradnjo.
- Za prevzem termičnih raztezkov cevovoda vgradite kompenzatorje.
- Ventil je prepovedano segreti nad njegovo obratovalno temperaturo (glejte tehnični opis), npr. z varjenjem, barvanjem, ...
- Pravilno funkcijo ventila zagotovite z vgradnjo ravnega cevovoda vsaj v dožini petih premerov ventila pred in dveh premerov ventila za ventilom. Glejte Fig. 3.

4.0 Prednastavitev in blokiranje kolesa**4.1: DN 15 - 150:**

- Položaj krožnika je pri ventilih DN 15 - 150 prikazan z dvema številčkama. Zunanja (a) prikazuje število obratov in notranja (b) desetine polnih obratov od zaprtega ventila. Glejte Fig. 4.
- Izvičaj potisnite pod pokrovni čep (c) in ga z občutkom nakrenite navzven. Glejte Fig. 5.
- Ročno kolo zavrtite do konca v smeri urinega kazalca. Številki pokažeta položaj 0,0. Nato zavrtite ročno kolo v nasprotni smeri urinega kazalca do zahtevane nastavitve (npr. 4,5, glejte Fig. 4).
- Privijte notranji omejevalni vijak (d) do konca v smeri urinega kazalca. Uporabite priložen 3mm inbus ključ pri ventilih DN 15 - 50 oziroma 4mm inbus ključ za ventile DN 65 - 150. Sedaj je možno ventil zapreti in ponovno odpreti samo do nastavljenosti vrednosti. Glejte Fig. 5.
- Ročno kolo lahko tudi zaklenete in tako zavarujete prednastavitev. V izrez na ročnem kolesu vstavite priložen zaklep (f). Skozi luknje na zaklepu, ročno kolo in plombo napeljite plombirno žico (g) in stisnite plombo. Glejte Fig. 6.

4.2: DN 200 - 400

- Ročno kolo zavrtite do konca v smeri urinega kazalca (položaj "0").
- Odvijte pokrov (h). Glejte Fig. 7.
- Ročno kolo zavrtite v nasprotni smeri urinega kazalca do zahtevane nastavitve.
- Omejevalnik hoda (i) privijte do konca v smeri urinega kazalca. S pomočjo protimatice (j) zavarujte nastavitev.
- Privijte pokrov.

HRVATSKI

1.0 Rukovanje**1.1 Skladištenje**

- Temperatura skladištenja od - 20°C do +65 °C, na suhom i istom.
- Koristiti odvlaživače (desikante) ili grijanje u svrhu sprečavanja kondenzacije u vlažnim prostorijama.
- Ne oštećujte zaštitni premaz.

1.2 Transport

- Temperatura skladištenja od - 20°C do +65 °C.
- Zaštititi od djelovanja vanjskih sila (udarca, vibracija itd.).
- Ne oštećujte zaštitni premaz.

1.3 Rukovanje prije ugradnje

- Ako su postavljeni poklopci pri rubnica, ukloniti ih neposredno prije ugradnje!
- Zaštititi od atmosferskih utjecaja, npr. vlage (primjeniti odvlaživače).
- Ispravnim rukovanjem izbjegavate oštećenja.

2.0 Opis**2.1 Raspon primjene**

Regulacijski ventili definiranih karakteristika za primjenu u sustavima grijanja i hlađenja. Projektant sustava odgovoran je za izbor odgovarajućeg ventila u određenu svrhu.

Napomena: Ne koristite MSV-F2 ventile u sustavima s parom!

2.2 Principi djelovanja

Ventil se zatvara (konus dosjeda na sjedište ventila) okretanjem ručice ventila u smjeru kazaljke na satu.

- Položaj ručice na DN 15 - 150 prikazan je na dvoznamenkastom zaslonu. Vanjska znamenka označava osnovno podešavanje, a unutrašnja pokazuje svaku desetinu punog okretaja. Pogledajte sliku 1.
- Položaj ručice na DN 200 - 400 prikazan je na uzdužnoj skali. Pogledajte sliku 2.

3.0 Ugradnja

Općenite napomene za ugradnju:

Uz općenite principe ugradnje treba uzeti u obzir i slijedeće stavke:

- Uklonite poklopce pri rubnica, ako postoje.
- Unutar ventila ili cijevi ne smije biti stranih tijela.
- Obratite pažnju na smjer protoka, pogledajte oznake na ventilu.
- Ventil može biti montiran s vretenom u bilo kojem smjeru, ali poželjan je okomiti smjer vretena ventila.
- Uputa za izolaciju: Ako je temp. medija < okolišne temperature - konzultirajte proizvođača.
- Ugradnja u položaju s vretenom ventila u položaju prema dolje samo ako je medij čist.
- Centrirajte brtve između pri rubnica.
- Ugradite mjerne izvode prije punjenja ventila vodom. Pogledajte dodatne elemente u tablici MSV-F2.
- Spojne pribnice moraju ispravno dosjedati.
- Nakon ugradnje dijelovi ne smiju biti pod djelovanjem naprezanja.
- Ventil ne smije služiti kao čvrsti oslonac, već treba biti ugarđen slobodno na cjevovod.
- Zaštitite ventil od prljavštine, osobito tijekom konstrukcijskih radova.
- Postavite kompenzatore termičkih rastezanja cjevovoda.
- Zabranjeno je zagrijavati ventil iznad njegove temperature primjene (vidjeti tablicu), npr. pri zavarivanju, brušenju itd.
- U svrhu osiguranja ispravnog djelovanja ventila, cjevovod treba biti ravan ispred ventila u duljini najmanje 5x promjer i iza ventila u duljini najmanje 2x promjer.

4.0 Postavljanje i blokiranje ventila**4.1: DN 15 - 150:**

- a: Položaj ručice na DN 15 - 150 prikazan je na dvoznamenkastom zaslonu. Vanjska znamenka (a) označava osnovno podešavanje, a unutrašnja znamenka (b) pokazuje svaku desetinu punog okretaja. Pogledajte sliku 4.
- b: Uklonite poklopac ručice (c) umetanjem odvijača u otvor i laganim istiskivanjem. Pogledajte sliku 5.
- c: Okrećite ručicu ventila u smjeru kazaljke na satu i potpuno zatvorite ventil. Digitalni zaslon će pokazati 0,0. Okrećite ručicu ventila u smjeru suprotnom od kazaljke na satu do željene postavne vrijednosti koristeći postavnu tablicu (npr. 4,5, pogledajte sliku 4).
- d: Okrećite unutrašnji vijak za podešavanje (d) u smjeru kazaljke na satu do njegovog krajnjeg položaja. Koristite priloženi 3mm šesterokutni (imbus) ključ za DN 15 - 50 i 4mm šesterokutni (imbus) ključ (e) za DN 65 - 150. Ventil se sada može zatvoriti, ali se ne može otvoriti više od postavne vrijednosti. Pogledajte sliku 5.
- e: Postoji mogućnost blokiranja ručice i zaštitite postavki. Umetnite priloženi uložak (f) u izrez u ručici ventila. Provucite žicu za blokiranje (g) kroz otvore u ulošku, ručicu ventila i olovni hvatač. Fiksirajte olovni hvatač.

4.2: DN 200 - 400

- a: Okrećite ručicu ventila u smjeru kazaljke na satu i ručno potpuno zatvorite ventil (položaj "0").
- b: Odvijte poklopac (h). Pogledajte sliku 7.
- c: Okrećite ručicu ventila u smjeru suprotnom od kazaljke na satu do željene postavne vrijednosti koristeći postavnu tablicu.
- d: Okrećite graničnik hoda (i) u smjeru kazaljke na satu do njegovog krajnjeg položaja. Blokiranje ga korištenjem blokirne matice (j).
- e: Navijte poklopac.

中文

1.0 处置

1.1 储存

- 储存温度-20°C至+65°C, 环境应干燥, 无灰尘;
- 在潮湿的房间中, 有必要使用干燥剂或加热器, 以防结露;
- 不要破坏喷漆表面。

1.2 运输

- 运输温度-20°C至+65°C;
- 应避免受到外部力量的冲击(撞击、振动等);
- 不要破坏喷漆表面。

1.3 安装前的处理

- 如果带有法兰密封, 请仅在安装前摘去封盖;
- 应避免处于潮湿的空气中(可使用干燥剂);
- 小心装卸, 以防损坏。

2.0 描述

2.1 应用范围

- 该阀门是具有线性特性的调节阀, 用于供热或制冷系统。系统的设计人员应对阀门的正确选型负责。

注意: MSV-F2阀门不能用于蒸汽。

2.2 操作原则

- 顺时针方向旋转手轮关闭阀门(阀锥/阀座型阀门);
- DN15 - 150的阀门位置通过两个数字来显示, 外面的数字显示的是阀门的基本设定, 内部数字显示的是十分之一圈, 见图1。
- DN200-400的阀门位置通过一个纵向的数字刻度显示, 见图2。

3.0 安装

3.1 安装总则

- 除了安装工作中的基本原则外, 以下几点也必须考虑:
- 摘去法兰封盖;
 - 在管道和阀门中不应有其它杂物;
 - 请注意介质的流向: 见阀体上的标记;
 - 阀体安装方向可任意, 但建议阀杆的位置应处于竖直向上方向;
 - 关于保温:
如果介质温度 < 环境温度 - 请咨询生产商;
 - 只有介质干净时, 才可冲下安装;
 - 法兰之间应有密封;
 - 在阀门充水之前应安装测量接头, 测量接头见MSV-F2参数表中的附件。
 - 连接的法兰必须完全相配;
 - 所有部件在安装完后, 应没有应力;
 - 不能将阀门作为一个支撑点, 应由管道来承担;
 - 应避免阀门被弄脏, 尤其在建筑施工过程中;
 - 安装补偿器, 以补偿管道的热膨胀;
 - 禁止阀门受热超过其允许的温度(见样本), 例如焊接、打磨等;
 - 为确保阀门工作正确, 阀门入口应有不少于5倍管径的直管段, 阀门出口应有不少于2倍管径的直管段;

4.0 阀门预设和手轮锁定

4.1: DN15 - 150

- a: DN15 - 150的阀门位置通过两个数字来显示, 外面的数字显示的是阀门的基本设定, 即整圈数; 内部数字(b)显示精度为十分之一圈, 见图4;
- b: 用改锥插入细槽内可将堵盖(c)取下, 见图5;
- c: 顺时针方向旋转手轮至完全关闭, 此时数字显示为0.0, 然后根据设定表, 逆时针方向旋转到所需的预设值(如图4, 设定值为4.5);
- d: 利用附带的3mm(DN15 - 50)和4mm(DN65 - 150)内六角工具(e)顺时针方向旋转内部调节螺孔(d)到固定, 此时阀门能被关闭, 但阀门开度不能超过设定值, 见图5;
- e: 阀门手轮可被锁定, 以此来锁定阀门预设。将附带的卡头(f)装配到手轮的卡口中, 然后将封装线(g)从卡头、手轮以及铅封的孔中穿过。装配好铅封, 见图6。

4.1: DN200-400

- a: 用手顺时针方向旋转手轮至完全关闭阀门("0"位置);
- b: 将阀头上的保护帽(h)拧下, 见图7;
- c: 根据设定表, 逆时针方向旋转手轮到所需的预设值;
- d: 顺时针方向旋转行程限制(i)至其固定, 通过固定锁定螺母(j)可保护行程限制;
- e: 拧上保护帽。

Setting	Setting and kv value															
	Valve size															
	DN15	DN20	DN25	DN32	DN40	DN50	DN65	DN80	DN100	DN125	DN150	DN200	DN250	DN300	DN350	DN400
0.6	0.2	0.3	1.1	2.0	2.1	4.5	1.8	3.6	5.4	6.1	-	-	-	-	-	-
0.8	0.3	0.4	1.3	2.8	3.1	6	2.3	4.7	6.9	8.2	-	-	-	-	-	-
1	0.5	0.5	1.6	3.5	4.2	7.4	2.7	5.8	8.3	10.3	21.4	91	52.6	110.9	67.7	56.5
1.2	0.6	0.9	2.5	4.3	5.3	8.9	3.1	6.3	12.2	14.2	26.8	112.4	77.3	142.9	103.9	119.6
1.4	0.8	1.3	3.4	5.1	6.5	10.4	3.5	6.8	16.1	18	32.2	133.9	102.1	174.9	140.2	182.6
1.6	0.9	1.7	4.2	5.9	7.7	12	4.7	7.6	20.9	23	37.7	155.3	126.8	206.9	176.5	245.7
1.8	1.1	2.1	5.1	6.8	8.8	13.9	6.8	8.8	26.7	29.2	43.1	176.8	151.6	238.9	212.8	308.7
2	1.3	2.5	6.0	7.6	10.0	15.8	8.8	9.9	32.4	35.4	48.5	198.2	176.3	270.9	249.1	371.8
2.2	1.6	3.0	6.5	8.5	11.3	17.9	10.7	12.4	39.2	42.1	58.8	219.6	200.9	303.6	284.3	423.4
2.4	1.8	3.5	7.0	9.5	12.6	20	12.5	15	45.9	48.8	69	241	225.6	336.3	319.5	475.0
2.6	2.1	4.1	7.4	10.4	13.8	22.2	15.1	17.9	54	56.3	79.3	262.4	250.2	369	354.7	526.5
2.8	2.4	4.6	7.9	11.4	15.1	24.5	18.4	21.2	63.5	64.6	89.5	283.9	274.8	401.7	389.9	578.2
3	2.7	5.1	8.4	12.3	16.4	26.7	21.6	24.5	72.9	73	99.8	305.3	299.4	434.4	425.1	629.8
3.2	2.8	5.3	8.5	13.0	17.6	28.8	25.1	29	82.1	81.6	112.2	323.7	326.6	462.7	467.0	678.9
3.4	2.9	5.6	8.6	13.6	18.7	30.9	28.6	33.4	91.4	90.1	124.7	342.2	353.8	491	508.9	728.0
3.6	2.9	5.8	8.8	14.3	19.8	32.9	32.1	38.2	98.2	98.5	137.1	360.6	381	519.3	550.8	777.2
3.8	3.0	6.0	8.9	14.9	21.0	34.9	35.6	43.4	102.7	106.7	149.6	379	408.2	547.6	592.7	826.3
4	3.1	6.3	9.0	15.5	22.1	36.9	39.1	48.5	107.3	114.9	162	397.5	435.4	575.8	634.4	875.3
4.2					23.3	38.8	40.9	53.1	111.6	121.3	172.4	412.8	454.1	604.9	676.5	922.1
4.4					24.5	40.7	42.8	57.7	115.9	127.7	182.8	428.1	472.9	634	718.5	968.9
4.6					25.7	42.5	44.9	62.2	120.1	134.8	193.2	443.4	496.4	663.1	760.6	1015.7
4.8					26.9	44.4	47.4	66.8	124.2	142.7	203.6	458.7	524.8	692.2	802.7	1062.5
5					28.1	46.2	49.8	71.3	128.3	150.5	214	474	553.2	721.3	844.7	1109.3
5.2					29.0	47.5	51.5	74.5	133	156.9	223.4	485.3	572	748.2	884.1	1153.1
5.4					29.8	48.8	53.1	77.6	137.7	163.3	232.8	496.6	590.9	775.2	923.6	1197.1
5.6					30.6	50.3	54.9	80.7	142.6	170.2	242.1	507.9	609.8	802.2	963.1	1241.1
5.8					31.5	52	56.7	83.9	147.8	177.7	251.5	519.1	628.6	829.1	1002.4	1284.9
6					32.3	53.8	58.6	87	152.9	185.2	260.9	530.4	647.5	856.1	1041.9	1328.9
6.2							60.4	88.9	157.4	194	269.5	541.7	662.2	878	1077.6	1366.2
6.4							62.2	90.8	161.9	202.8	278.2	553	677	899.9	1113.2	1403.5
6.6							64.4	92.7	167.3	210.8	286.8	564.2	691.7	921.7	1148.7	1440.7
6.8							66.9	94.6	173.7	218	295.5	575.5	706.5	943.6	1184.4	1478.0
7							69.3	96.4	180.1	225.1	304.1	586.8	721.3	965.5	1220.0	1515.3
7.2							71.8	99	183.8	232.1	314.2	598.6	734.6	979.6	1249.9	1553.4
7.4							74.2	101.6	187.4	239	324.3	610.4	748	993.7	1279.9	1591.4
7.6							76.2	104.2	191.4	246.2	334.4	622.3	761.4	1007.8	1309.8	1629.4
7.8							77.6	106.7	195.7	253.6	344.5	633.7	774.8	1021.8	1339.5	1667.2
8							79.1	109.3	200	261.1	354.6	645.9	788.2	1035.9	1369.5	1705.2
8.2							80.9	111.1		269.4	361.8	651.4	800.8	1048.3	1393.2	1734.2
8.4							82.7	112.9		277.8	369	657	813.4	1060.6	1416.7	1763.0
8.6							84.5	114.7		284.4	376.2	662.5	825.9	1073	1440.5	1792.0
8.8							86.1	116.4		289.3	383.5	667.8	838.5	1085.3	1464.0	1820.8
9							87.8	118.2		294.2	390.5	673.6	851.1	1097.7	1487.8	1849.8
9.2							90	119.9		298.3	394.6	675.8	866.1	1105.8	1504.4	1873.3
9.4							92.3	121.5		302.4	398.7	677.9	881.1	1113.9	1521.1	1896.8
9.6												680.8	898	1124.8	1543.6	1928.4
9.8												684.4	916.7	1138.3	1571.4	1967.5
10												685.6	926.1	1142.8	1580.7	1980.6
10.2													926.2	1153.6	1596.5	2001.8
10.4													926.3	1164.3	1612.2	2022.9
10.6													926.5	1175.9	1629.3	2045.8
10.8													926.6	1188.4	1647.6	2070.4
11													926.7	1201	1666.1	2095.2
11.2													931.8	1215.5	1681.8	2116.4
11.4													937	1230.1	1697.7	2137.8
11.6													942.1	1244.6	1713.4	2159.0
11.8													947.2	1259.2	1729.2	2180.3
12													952.3	1273.7	1744.9	2201.6
12.2													1287.9	1764.9	2218.9	
12.4													1302	1784.9	2236.1	
12.6													1316.1	1804.8	2253.3	
12.8													1330.3	1824.8	2270.6	
13													1344.4	1844.7	2287.8	
13.2													1351.6	1875.6	2305.8	
13.4													1358.7	1906.0	2323.5	
13.6													1365.9	1936.8	2341.4	
13.8													1373.1	1967.6	2359.4	
14													1380.2	1998.0	2377.1	
14.2														2007.6	2407.1	
14.4														2437.2	2437.2	
14.6														2026.9	2467.2	
14.8														2036.5	2497.3	
15														2046.1	2527.4	
15.2															2538.8	
15.4															2550.3	
15.6															2561.7	
15.8															2573.1	
16															2584.6	

Note: It is recommended to size the valves between 20% and 80% of Kvs, in order to achieve good tolerances.

Danfoss can accept no responsibility for possible errors in catalogues, brochures and other printed material. Danfoss reserves the right to alter its products without notice. This also applies to products already on order provided that such alterations can be made without subsequent changes being necessary in specifications already agreed. All trademarks in this material are property of the respective companies. Danfoss and the Danfoss logotype are trademarks of Danfoss A/S. All rights reserved.

Die in Katalogen, Prospekten und anderen schriftlichen Unterlagen, wie z.B. Zeichnungen und Vorschlägen enthaltenen Angaben und technischen Daten sind vom Käufer vor Übernahme und Anwendung zu prüfen. Der Käufer kann aus diesen Unterlagen und zusätzlichen Diensten keinerlei Ansprüche gegenüber Danfoss oder Danfoss-Mitarbeitern ableiten, es sei denn, dass diese vorsätzlich oder grob fahrlässig gehandelt haben. Danfoss behält sich das Recht vor, ohne vorherige Bekanntmachung im Rahmen des Angemessenen und Zumutbaren Änderungen an ihren Produkten – auch an bereits in Auftrag genommenen – vorzunehmen. Alle in dieser Publikation enthaltenen Warenzeichen sind Eigentum der jeweiligen Firmen. Danfoss und das Danfoss-Logo sind Warenzeichen der Danfoss A/S.

Danfoss no accepta ninguna responsabilidad por posibles errores que pudieran aparecer en sus catálogos, folletos o cualquier otro material impreso, reservándose el derecho de alterar sus productos sin previo aviso, incluyéndose los que estén bajo pedido, si estas modificaciones no afectan las características convenidas con el cliente. Todas las marcas comerciales de este material son propiedad de las respectivas compañías. Danfoss y el logotipo Danfoss son marcas comerciales de Danfoss A/S. Reservados todos los derechos.

Danfoss n'assume aucune responsabilité quant aux erreurs qui se seraient glissées dans les catalogues, brochures ou autres documentations écrites. Dans un souci constant d'amélioration, Danfoss se réserve le droit d'apporter sans préavis toutes modifications à ses produits, y compris ceux se trouvant déjà en commande, sous réserve, toutefois, que ces modifications n'affectent pas les caractéristiques déjà arrêtées en accord avec le client. Toutes les marques de fabrique de cette documentation sont la propriété des sociétés correspondantes. Danfoss et le logotype Danfoss sont des marques de fabrique de Danfoss A/S. Tous droits réservés.

Danfoss nie ponosi odpowiedzialności za możliwe błędy drukarskie w katalogach, broszurach i innych materiałach drukowanych. Dane techniczne zawarte w broszurze mogą ulec zmianie bez wcześniejszego uprzedzenia, jako efekt stałych ulepszeń i modyfikacji naszych urządzeń. Wszystkie znaki towarowe w tym materiale są własnością odpowiednich spółek. Danfoss, logotyp Danfoss są znakami towarowymi Danfoss A/S. Wszystkie prawa zastrzeżone.

Firma Danfoss nu își asumă nici o responsabilitate pentru posibilele erori din cataloage, broșuri și alte materiale tipărite. Danfoss își rezervă dreptul de a modifica produsele sale fără notificare. Aceasta se aplică de asemenea produselor care au fost deja comandate cu condiția ca modificările să nu afecteze în mod substanțial specificațiile deja convenite. Toate mărcile comerciale sunt proprietatea companiilor respective. Danfoss și emblema Danfoss reprezintă mărci comerciale ale Danfoss A/S. Toate drepturile sunt rezervate.

Danfoss firma neatsako už galimas klaidas ir netikslumus kataloguose, bukletuose ir kituose spaudiniuose. Danfoss firma pasilieka teisę be išankstinio pranešimo keisti savo gaminius, taip pat ir užsakytus, su sąlyga, kad nereikės keisti jau suderintų specifikacijų. Visi paminėti spaudiniai prekuriiniai ženklai yra atitinkamų kompanijų nuosavybė. Danfoss ir Danfoss logotipas yra Danfoss A/S nuosavybė. Visos teisės rezervuotos.

Фирма "Данфосс" не берёт на себя никакой ответственности за возможные опечатки в каталогах, брошюрах и других видах печатного материала. Фирма "Данфосс" оставляет за собой право на изменения своих продуктов без предварительного извещения. Это относится также к уже заказанным продуктам при условии, что такие изменения не повлекут последующих корректировок уже согласованных спецификаций. Все торговые марки в этом материале являются собственностью соответствующих компаний "Данфосс", логотип "Данфосс" являются торговыми марками компании "Данфосс А/О". Все права защищены.

Danfoss ne prevzema nobene odgovornosti za morebitne napake v katalogih, prospektih in drugi dokumentaciji. Danfoss si pridružuje pravico, da spremeni svoje izdelke brez predhodnega opozorila. Ta pravica se nanaša tudi na že naročene izdelke, v kolikor to ne spremeni tehničnih karakteristik izdelka. Vse prodajne znamke v tem gradivu so last njihovih podjetij. Danfoss in logotip Danfoss sta prodajni znamki Danfoss A/S. Vse pravice pridržane.

Danfoss ne prevzima odgovornosti za eventualne greške v katalogu, brošurama i u ostalim štampanim materijalima. Danfoss si pridržava pravo na promenu svojih proizvoda bez prethodnog upozorenja. Ovo pravo nanosi se i na već poručene artikle pod uslovom, da te promene neće remetiti već ugovorene specifikacije. Svi zaštitni znaci u ovom materijalu vlasništvo su (istim slijedom) odgovarajućih poduzeća. Danfoss, Danfossova oznaka su zaštitni žigovi poduzeća Danfoss A/S. Sva prava pridržana.

Danfoss对其目录、手册以及其它印刷资料可能出现的错误不负任何责任。Danfoss保留未预先通知而更改产品的权利。该限制并适用于已订购但更改并不会过多改变已同意规格的货物。本材料所引用的商标均为相应公司之财产。Danfoss及Danfoss的标记均为Danfoss A/S之注册商标。版权所有。
