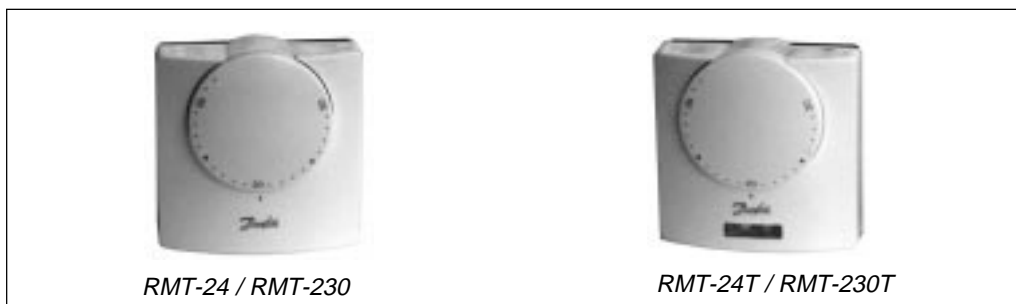


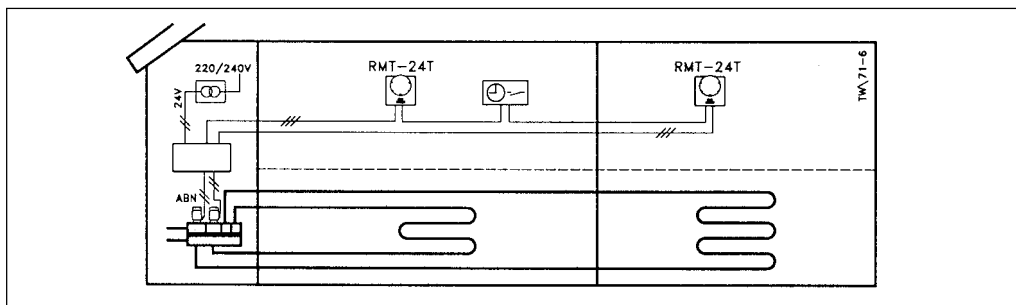
Användning



Rumstermostat RMT-24 och RMT-24T används tillsammans med termomotor ABN (NC) för styrning av rumstemperaturen i en värmeanläggning med golvvärme.

En RMT-24 eller en RMT-24T rumstermostat kan styra 1-30 ABN-motorer. RMT-24, RMT-24T för 24 V @. RMT-230, RMT-230T för 220/240 V ~.

Princip



Rumstermostat RMT-24 styr termomotor ABN (NC). Rumstermostaten har ett inbyggt termiskt återföringsmotstånd, som är anpassat

till termomotorns gångtid för att uppnå optimal reglering.

Beställning och data

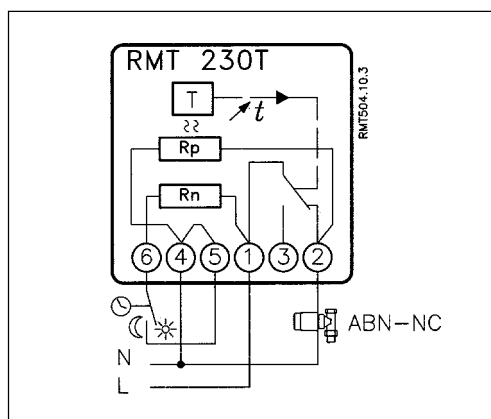
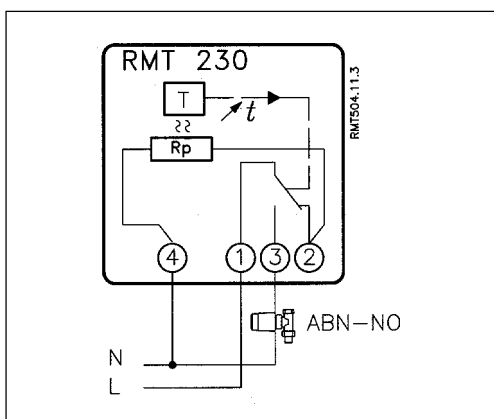
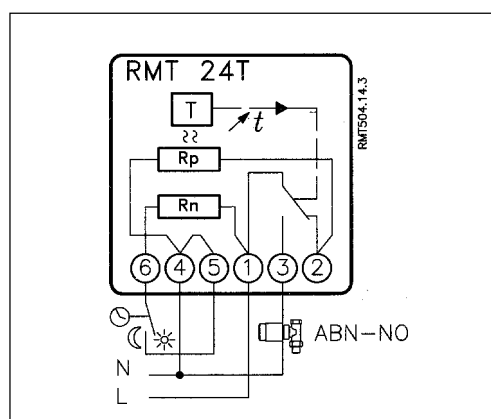
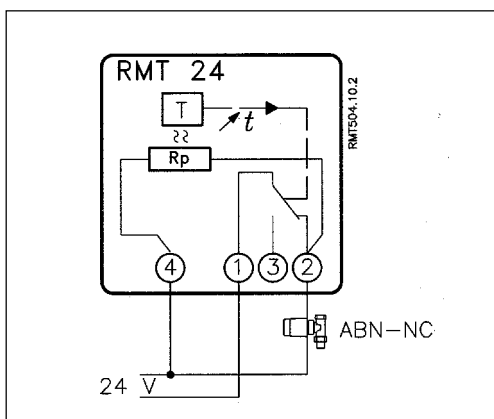
Beställning

Typ	Beskrivning	Accelerator	Termometer	Nattsänkning	Best nr	RSK nr
RMT-230	230 V a.c.	Parallell	Nej	Nej	087N1100	538 62 00
RMT-230T	230 V a.c.	Parallell	Ja	Ja	087N1125	538 62 01
RMT-24	24 V a.c.	Parallell	Nej	Nej	087N1196	538 62 02
RMT-24T	24 V a.c.	Parallell	Ja	Ja	087N1197	538 62 03

Data

Typ	RMT-24	RMT-230
Temperaturområde °C	8-30	8-30
Kontakt	SPDT	SPDT
Kontaktmaterial	Ag	Ag
Ohmsk belastning A a.c.	10	10
Induktiv belastning $\cos. \varphi = 0,69$ A a.c.	4	4
Ohmsk belastning A d.c.	1	
Kontaktbelastning Min mA a.c. / mA d.c.	70	150
Kontaktbelastning, start A a.c.	24	24
Temperaturavvikelse °C	<1	<1
Kopplingsstabilitet °C	<0,5	<0,5
Tidskonstant vid $V_{luft} = 0,15$ m/sek min	<14	<14
Temperaturdifferens °C (med accelerator)	<0,8	<0,8
Lagringstemperatur	-20 - +50 °C	-20 - +50 °C
Omgivningstemperatur	-10 - +50 °C	-10 - +50 °C
Luftfuktighet % RH	40-60	40-60
Kapslingsgrad	IP 20	IP 20

Elanslutning



Transformatorstorlek

Transformatorns storlek beräknas med hänsyn till antalet termomotorer. Används en termostat till samtliga ABN räknas enligt nedan.

$$\text{Antal ABN} \cdot 3,2 = \text{trafo i VA}$$

Ex: 8 st ABN:

$8 \cdot 3,2 = 26,6 \text{ VA}$ som motsvarar en trafo på 30 VA.

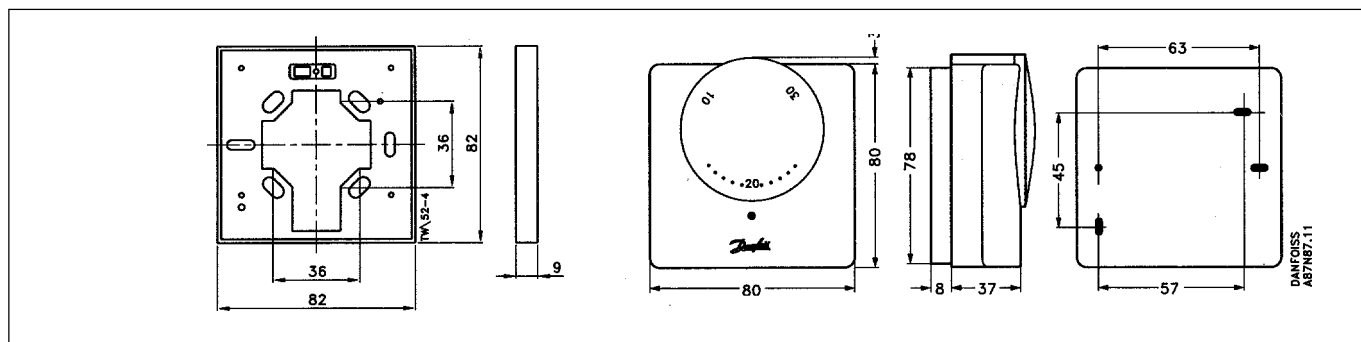
Används åtta eller flera termostater till samma transformator, kan transformatorns storlek reduceras.

$$\text{Antal ABN} \cdot 2 = \text{trafo i VA}$$

Ex: 8 st ABN fördelade på min 8 st termostater.

$8 \cdot 2 = 16 \text{ VA}$ som motsvarar en trafo på 20 VA

Mått



Danfoss AB

SE-595 82 Mjölby
Industrigatan 7

Tfn 0142-885 00
Fax 0142-885 09

SE-200 39 Malmö
Stenåldersgatan 2
Box 9153

Tfn 040-671 25 50
Fax 040-21 49 75

SE-100 73 Stockholm
Sjövicksbacken 24
Box 44049

Tfn 08-775 42 00
Fax 08-775 42 42

SE-906 20 Umeå
Kylgränd 6

Tfn 090-71 69 90
Fax 090-18 70 30

SE-400 93 Göteborg
Brita Sahlgrens gata 8 C
Box 9143

Tfn 031-709 27 00
Fax 031-709 27 49