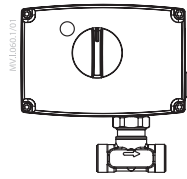
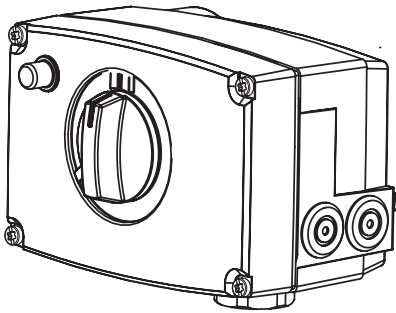
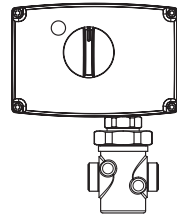


Operating Guide

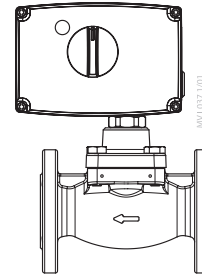
# AME 20, AME 30



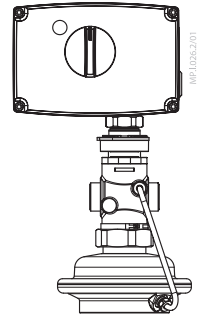
AME 20, AME 30 +  
VS2 (DN 20-25)



AME 20, AME 30 +  
VM2 (DN 15-50)



AME 20, AME 30 +  
VB2 (DN 15-50)



AME 20, AME 30 +  
AVQM (see Data sheet)

<b>ENGLISH</b>	AME 20, AME 30	<a href="http://www.danfoss.com">www.danfoss.com</a>	Page 4
<b>DANSK</b>	AME 20, AME 30	<a href="http://www.danfoss.dk">www.danfoss.dk</a>	Side 5
<b>DEUTSCH</b>	AME 20, AME 30	<a href="http://www.danfoss.de">www.danfoss.de</a>	Seite 6
<b>FRANÇAIS</b>	AME 20, AME 30	<a href="http://www.danfoss.fr">www.danfoss.fr</a>	Page 7
<b>ESPAÑOL</b>	AME 20, AME 30	<a href="http://www.danfoss.es">www.danfoss.es</a>	Página 8
<b>SVENSKA</b>	AME 20, AME 30	<a href="http://www.danfoss.com">www.danfoss.com</a>	Page 9
<b>NEDERLANDS</b>	AME 20, AME 30	<a href="http://www.danfoss.nl">www.danfoss.nl</a>	Page 10
<b>ROMÂNĂ</b>	AME 20, AME 30	<a href="http://www.incalzire.danfoss.com">www.incalzire.danfoss.com</a>	Pagina 11
<b>SUOMI</b>	AME 20, AME 30	<a href="http://www.danfoss.fi">www.danfoss.fi</a>	Sivu 12
<b>POLSKI</b>	AME 20, AME 30	<a href="http://www.danfoss.pl">www.danfoss.pl</a>	Strona 13
<b>РУССКИЙ</b>	AME 20, AME 30	<a href="http://www.danfoss.ru">www.danfoss.ru</a>	Страница 14
<b>中文</b>	AME 20, AME 30	<a href="http://www.danfoss.com.cn">www.danfoss.com.cn</a>	第 15 页

# AME 20, AME 30

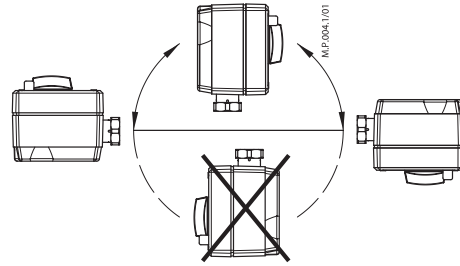


MAINTENANCE  
FREE

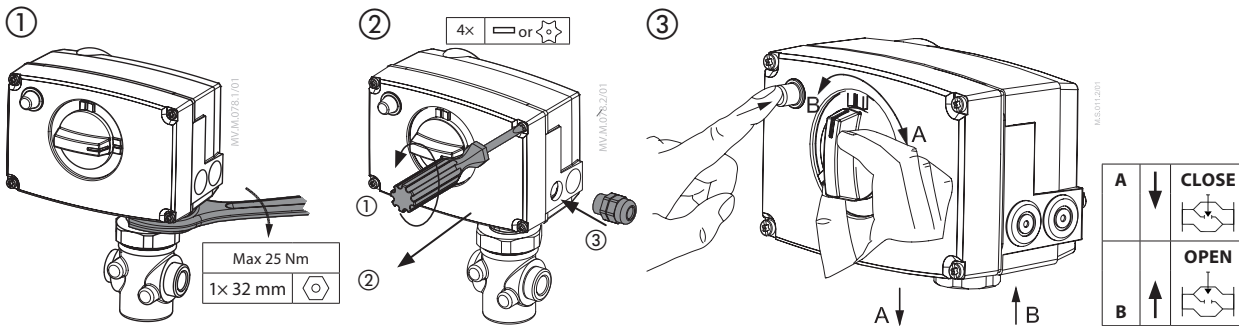
5-95 % RH  
no condensing

4 – 6 mm x 1 mm	32 mm	T 10

1

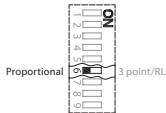


2

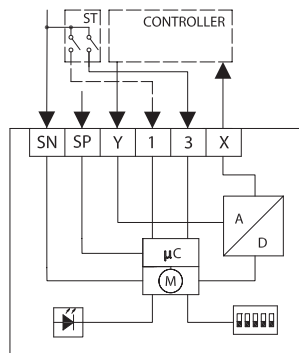


3

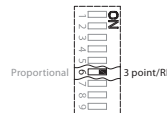
### Wiring for modulating mode



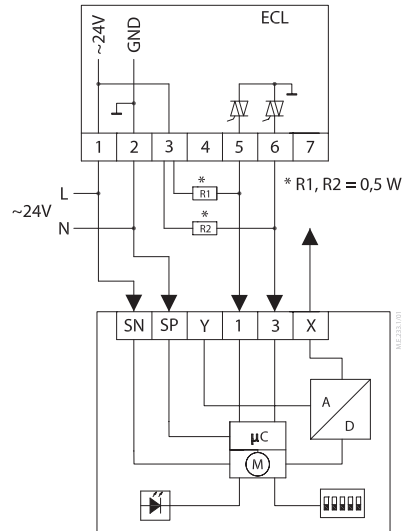
SN	0 V	Neutral
SP	24 VAC	Power supply
Y	0(2)-10 V 0(4)-20 mA	Input
1	0 V	Input
3	0 V	Input
X	0(2)-10 V	Output



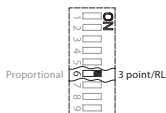
### Wiring for 3-point floating mode Controller with triacs output



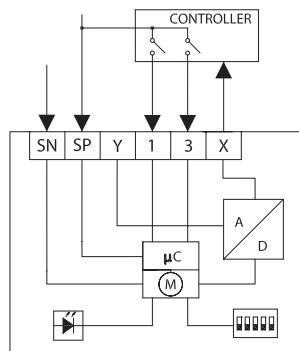
SN	24 VAC	Neutral
SP	0 V	Power supply
1	24 VAC	Input
3	24 VAC	Input
X	0(2)-10 VDC	Output



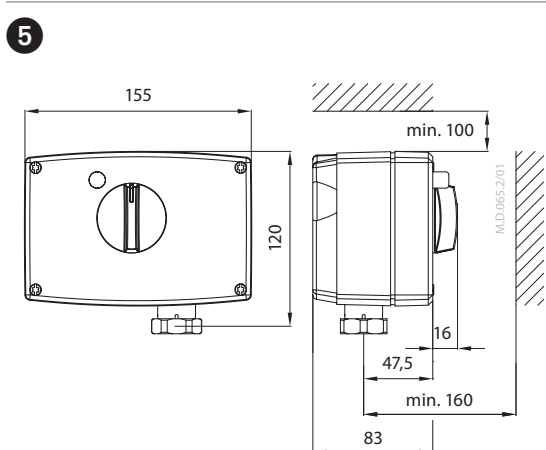
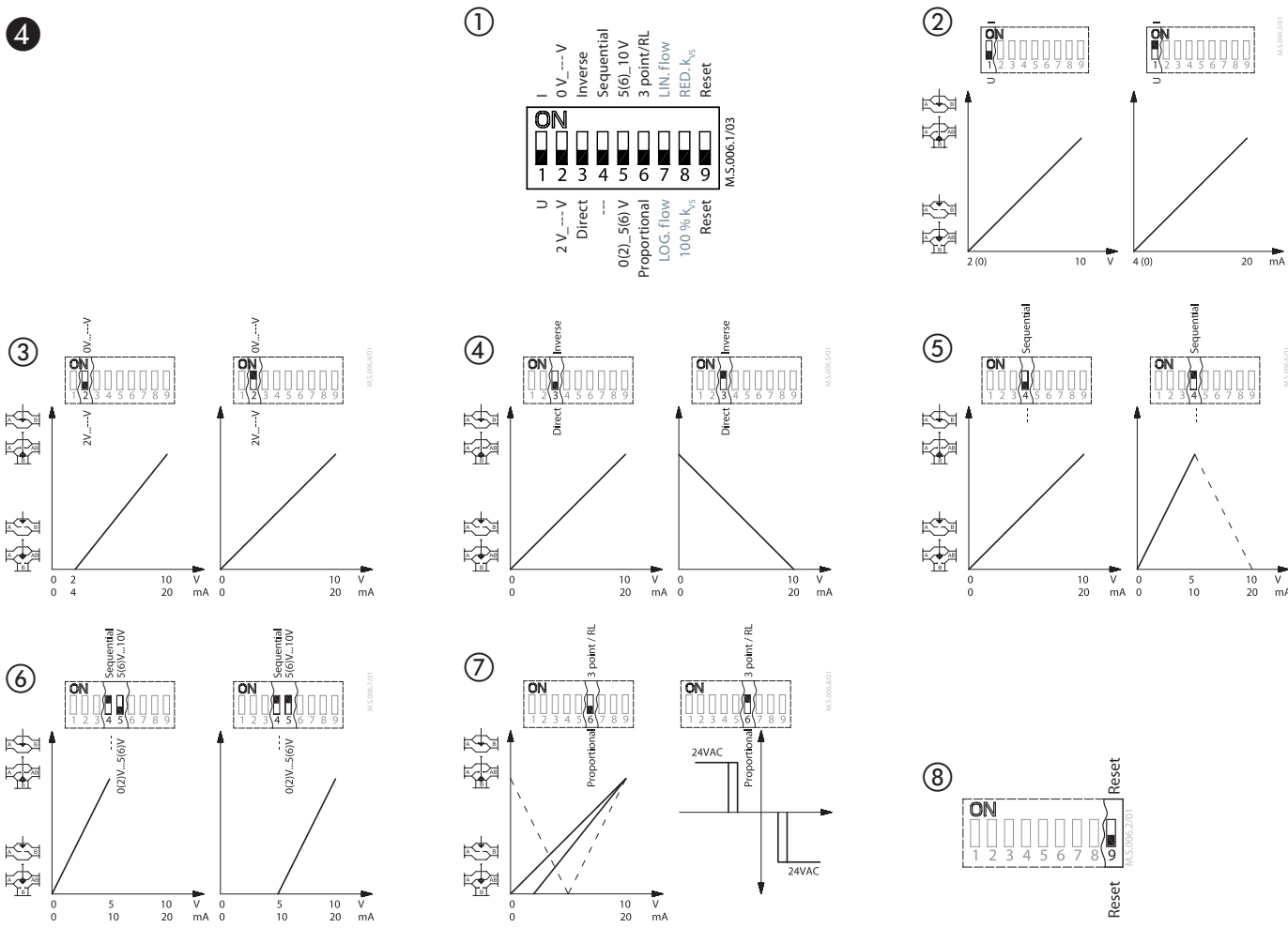
### Wiring for 3-point floating mode Controller with relay output



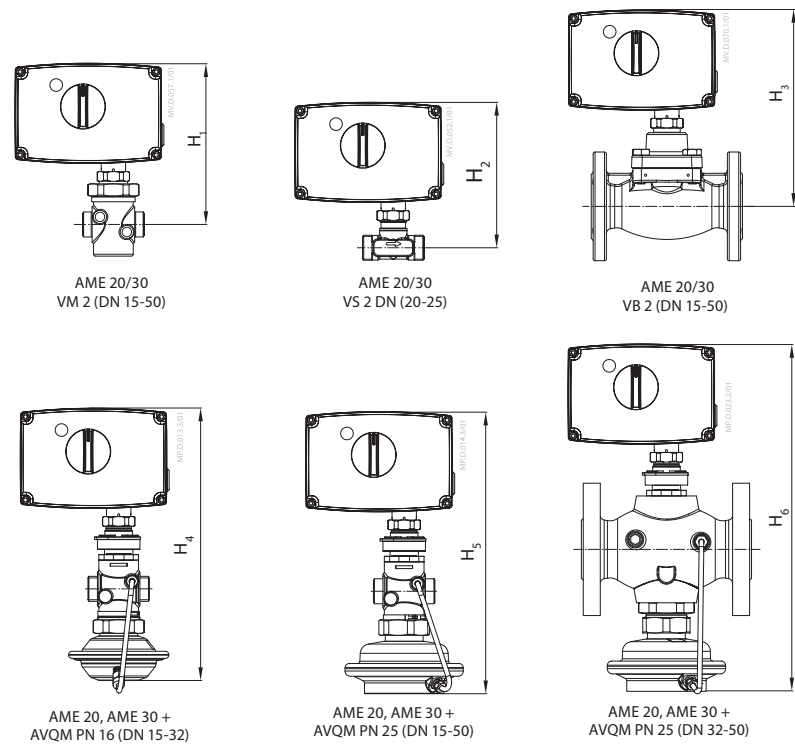
SN	0 V	Neutral
SP	24 VAC	Power supply
1	24 VAC	Input
3	24 VAC	Input
X	0(2)-10 VDC	Output



AME 20, AME 30



DN	H <sub>1</sub>	H <sub>2</sub>	H <sub>3</sub>	H <sub>4</sub>	H <sub>5</sub>	H <sub>6</sub>
	mm					
15	176	155	205	288,8	300,3	-
20	176	162	205	288,8	300,3	-
25	176	168	205	291,8	303,3	-
32	176	-	229	292,8	375	390
40	194	-	229	-	375	390
50	194	-	229	-	375	390



ENGLISH

**Safety Note**

To avoid injury of persons and damages to the device, it is absolutely necessary to read and observe these instructions carefully.

Necessary assembly, start-up, and maintenance work must be performed by qualified and authorized personnel only.

Please comply with the instructions of the system manufacturer or system operator.

Do not remove the cover before the power supply is fully switched off.

**Disposal instruction**

This product should be dismantled and its components sorted, if possible, in various groups before recycling or disposal.  
Always follow the local disposal regulations.

**Mounting**

Admissible Installation Positions ①  
Fix the AME 20, AME 30 on the valve. ②

**Wiring ③**

Do not touch anything on the PCB! Switch off the power line before wire the actuator! Lethal voltage!  
Wire the actuator according to the wiring diagram.

**Control signal**

Control signal from the controller must be connected to terminals Y (input signal) and SN (common) on the AME printed board.

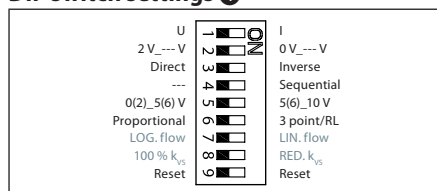
**Output signal**

Output signal from the terminal X can be used for indication of the current position. Range depends on the DIP switch settings.

**Supply voltage**

Supply voltage (24 V~ -15 to +10 %, 50/60 Hz) must be connected to the terminals SN and SP.

**DIP switch settings ④**



Factory settings:  
ALL switches are on OFF position! ④①

**Note:** All combinations of DIP switches are allowed. All functions that are selected are added consecutively. There is only one logic override of functionalities i.e. the switch No.6 Proportional/3 point, which sets actuator to ignore control signal and works as a "simple" 3-point actuator.

**SW1: U/I ④②**  
 Factory settings:  
Voltage control signal (0-10 V).

**SW2: 2-10 V/0-10 V ④③**  
 Factory settings:  
2-10 V.

**SW3: Direct/Inverse ④④**  
 Factory settings:  
DIRECT

**SW4: ---/Sequential ④⑤**  
Two actuators can be set to work parallel with one control signal. If the SEQUENTIAL is set then an actuator responds to split control signal (see 0(2)-5(6) V/5(6)-10 V).  
 **Note:** This combination works in combination with switch No.5: 0(2)-5(6) V/5(6)-10 V

**SW5: 0(2)-5(6) V/5(6)-10 V ④⑥**  
 **Note:** This function is available if switch No.4: ---/Sequential is set.

**SW6: Proportional/3 point ④⑦**  
 Actuator needs to perform Self stroking prior changing DIP 6 to ON. Output signal depends on DIP 2, 3&5 setting.

Actuator can operate in modulating (DIP 6 to OFF) or in "simple" 3-point mode, if the 3-point function is selected (DIP 6 to ON).

Connect power supply on terminals SN and SP terminals.

Factory set DIP 6 to OFF for operating actuator in Modulating mode.

Actuator's stem will run to its totally extended or retracted position by bridging SN signal to terminals 1 or 3 and will remain in this position as long as potential is present.

Set DIP 6 to ON for operating actuator in 3 point mode.

Look carefully wiring diagram as wiring is different for controllers with triac output (ECL) in comparison to controllers with relay output.

Return signal X indicates the correct position.

**Note:** If 3 point function is selected actuator does not respond to any control signal on port Y. It only rises and lowers spindle if power is supplied on port 1 or 3.

**SW7: LOG/LIN - Not in use.**

**SW8: 100% kvs/Reduced kvs - Not in use.**

**SW9: Reset ④⑧**  
After the actuator has been connected to power supply, the actuator will start the self-adjustment procedure. The indicator LED flashes until self adjustment is finished. The duration depends on the spindle travel and will normally last a few minutes. The stroke length of the valve is stored in the memory after self adjustment has been completed. To restart self adjustment, change the position of RESET switch (switch No.9). If the supply voltage is switched off or falls below 80 % in more than 0.1 s, the current valve position will be stored in the memory and all data remain saved in the memory also after a power supply cut-out.

**Function test**

The indicator light shows whether the positioner is in operation or not. Moreover, the indicator shows the control status and faults.  
Constant light

- normal operation
- No light
- no operation or no power supply

- Intermittent light (1 Hz)
- self adjusting-mode

- Intermittent light (3 Hz):
- power supply too low
- insufficient valve stroke (<20 s)
- end-position cannot be reached.

**Dimensions ⑤**

Part Name	Hazardous Substances Table					
	Lead (Pb)	Mercury (Hg)	Cadmium (Cd)	Hexavalent Chromium (Cr(VI))	Polybrominated biphenyls (PBB)	Polybrominated diphenyl ethers (PBDE)
Housing	X	O	O	O	O	O
Nut	X	O	O	O	O	O
Bushings	X	O	O	O	O	O

O: Indicates that this hazardous substance contained in all of the homogeneous material for this part is below the limit requirement in GB/T 26572;  
X: Indicates that this hazardous substance contained in at least one of the homogeneous material for this part is above the limit requirement in GB/T 26572;

**DANSK**
**Sikkerhedsbestemmelser**


For at undgå skader på personer og udstyr, er det absolut nødvendigt at gennemlæse følgende vejledning.

Montering, opstart og vedligeholdelse må kun foretages af kvalificeret og autoriseret personale.

Følg fabrikantens eller operatørens instruktioner.



Fjern ikke dækslet, før strømforsyningen er helt koblet fra.

**Bortskaffelsesinstruktion**


Dette produkt skal, om muligt, adskilles og sorteres i dets forskellige materialegrupper, før det genbruges eller bortskaffes.

Følg altid de lokale regulativer for bortskaffelse.

**Montering**

Tilladelige installationspositioner ①  
Fastgør AME 20, AME 30 på ventilen ②.

**Elektrisk tilslutning ③**


Rør ikke ved PCB!  
Sluk for strømmen inden elektrisk tilslutning af motoren! Kan være livsfarlig!

Tilslut motoren iht. ledningsdiagrammet.

- \* El-tilslutning for modulerende styring (Wiring for modulating mode)
- \*\* El-tilslutning for 3-punkts styring med relæudgang i regulator (Wiring for 3-point floating mode Controller with relay output)
- \*\*\* El-tilslutning for 3-punkts styring med triacudgang i regulator (Wiring for 3-point floatig mode Controller with triacs output)

**Styresignal**

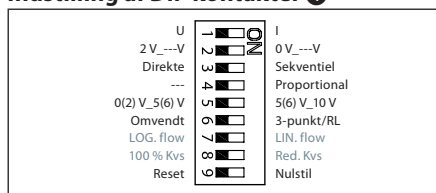
Styresignalet fra regulatoren skal tilsluttes terminal Y (indgangssignal) og SN (fælles) på AME's klemrække.

**Udgangssignal**

Udgangssignal fra terminal X kan anvendes til indikering af aktuel position. Området afhænger af DIP kontakternes indstilling.

**Forsyningsspænding**

Forsyningsspændingen (24 V ~ -15/+10 %, 50/60 Hz) skal tilsluttes klemme SN og SP.

**Indstilling af DIP kontakter ④**


**Fabriksindstilling:**  
Alle kontakter er I OFF position! ④①

**Bemærk:** Alle kombinationer af kontaktindstillinger er tilladelige. Alle funktionsvalg er tilføjet en efter en. Der er kun en logisk overskridelse af funktionaliteten: Kontakt Nr. 6 Proportional/3-punkt styring, som sætter aktuatoren i stand til at ignorere reguleringssignalet og arbejde som en "simpel" 3-punkt motor.

**SW1: U/I ④②**

**Fabriksindstilling**  
Spændingssignal (0-10 V).

**SW2: 2-10 V/0-10 V ④③**

**Fabriksindstilling:**  
2-10V.

**SW3: Direkte/Indirekte ④④**

**Fabriksindstilling:**  
DIREKTE

**SW4: ---/Sekvens ④⑤**

To aktuatorer kan arbejde parallelt med et reguleringssignal. I SEKVEN'S indstilling reagerer aktuatoren på delt styresignal (se 0(2)-5(6) V/5(6)-10 V).

**Bemærk:** Denne kombination arbejder sammen med kontakt Nr. 5: 0(2)-5(6) V/5(6)-10 V

**SW5: 0(2)-5(6) V/5(6)-10 V ④⑥**

**Bemærk:** Denne funktion er tilgængelig hvis kontakt Nr. 4: ---/ekvens er indstillet.

**SW6: Proportional/3-punkt ④⑦**

Når DIP 6 er på Aktuator skal udføre automatiske kalibrering forud at DIP-6.  
Udgangssignal afhænger af DIP-2, 3 & 5 Indstilling.

Aktuator kan køre i modulerende (DIP 6 til OFF) eller i "simpel" 3-punkts funktion, hvis 3-punkt funktionen er valgt (DIP 6 til ON).

Tilslutte forsyningsspænding på klemme SN og SP terminaler.

Fabriksindstillet DIP 6 til OFF for at drive Aktuator i modulerende tilstand. Aktuator's stem løber frem til dens fuldt udstrakt eller tilbagetrukne position ved at bygge bro mellem SN signal til klemme 1 eller 3 og forbliver i denne position så længe potentiale er til stede.

Indstil DIP 6 på ON for Aktuator kører i 3 punkts funktion.

Se nøje ledningsdiagram som ledningsføring er forskellig for regulatorer med triacudgang (ECL) i caparison til regulatorer med relæudgang.

**Bemærk:** Hvis 3-punkt funktionen er valgt, reagerer aktuatoren ikke på signaler på klemme Y. Motorspindelen bevæger sig kun opad eller nedad ved signaler på klemme 1 eller 3.

**SW7:** LOG/LIN – anvendes ikke.

**SW8:** 100%  $k_{vs}$ /Reduceret  $k_{vs}$  – anvendes ikke.

**SW9: Reset ④⑧**

Efter tilslutning af forsyningsspænding, vil aktuatoren starte en selvjusterings procedure. LED indikatoren blinker indtil selvjusteringen er færdig. Varigheden afhænger af spindelvandringen og tager normalt nogle få minutter. Ventilens spindelvandring lagres i hukommelsen efter selvjusteringen er færdig. For at starte selvjustering, skiftes positionen af RESET kontakten (kontakt Nr. 9). Hvis forsyningsspændingen svigter eller falder til under 80 % i mere end 0,1 sekund, vil den aktuelle ventilposition lagres i hukommelsen og alle data bliver bevaret i hukommelsen, også efter at forsyningsspændingen afbrydes.

**Funktions test**

Lysdioden indikerer, om aktuatoren er i drift, ligesom den viser driftsstatus og eventuelle fejl.

Konstant lys

- normal drift

Intet lys

- ikke i drift, ingen strømforsyning

Interval blink (1 Hz)

- selvjusteringsmodul

Interval blink (3 Hz)

- strømforsyning for lav
- ventil slaglængde utilstrækkelig
- endestilling kan ikke nås

**Mål ⑤**

**DEUTSCH**
**Sicherheitshinweise**


Um Verletzungen an Personen und Schäden am Gerät zu vermeiden, ist diese Anleitung unbedingt zu beachten.

Montage, Inbetriebnahme und Wartungsarbeiten dürfen nur von sachkundigen und autorisierten Personen durchgeführt werden.

Die Vorgaben des Anlagenherstellers und Anlagenbetreibers sind zu beachten.



Entfernen Sie die Abdeckung nicht, bevor die Stromversorgung komplett ausgeschaltet ist.

**Anweisung zur Entsorgung**


Dieses Produkt sollte ausgebaut und in dessen Bestandteile zerlegt werden. Sortieren Sie die einzelnen Bestandteile entsprechend der Entsorgungsgruppen zur Wiederverwertung oder Entsorgung.

Beachten sie dabei immer die lokalen Entsorgungsrichtlinien.

**Montage**

Zulässige Einbaulagen ①

AME 20, AME 30 am Ventil ansetzen ②.

**Elektrischer Anschluß ③**


Bitte die Platine nicht direkt berühren! Trennen Sie das Netzkabel vor der Verdrahtung des Stellantriebs! Tödliche Spannung! Schließen Sie den Stellantrieb gemäß dem Verdrahtungsplan an.

- \* Verdrahtung für die modulierende Regelung (Wiring for modulating mode)
- \*\* Verdrahtung für die 3-Punkt-Regelung mit Relaisausgang (Wiring for 3-point floating mode Controller with relay output)
- \*\*\* Verdrahtung für die 3-Punkt-Regelung mit Triac-Ausgang (Wiring for 3-point floatig mode Controller with triacs output)

**Steuersignal**

Das Steuersignal des Reglers ist an Klemme Y (Eingangssignal) und Klemme SN (Sammelklemme) an der AME-Printplatte anzuschließen.

**Ausgangssignal**

Das Ausgangssignal von Klemme X kann zur Anzeige der aktuellen Position benutzt werden. Der Bereich hängt von der Brücke ab.

**Spannungsversorgung**

Die Spannungsversorgung (24 V~ -15 bis +10 %, 50/60 Hz) ist an Klemme SN und SP anzuschließen.

**Einstellung der DIP Brücke ④**

U	<input type="checkbox"/>	1	<input type="checkbox"/>
2 V_---V	<input type="checkbox"/>	0 V_---V	<input type="checkbox"/>
Direkte	<input type="checkbox"/>	Sekventiel	<input type="checkbox"/>
---	<input type="checkbox"/>	Proportional	<input type="checkbox"/>
0(2) V_5(6) V	<input type="checkbox"/>	5(6) V_10 V	<input type="checkbox"/>
Omwendt	<input type="checkbox"/>	3-punkt/RL	<input type="checkbox"/>
LOG_flow	<input type="checkbox"/>	LIN_flow	<input type="checkbox"/>
100% Kvs	<input type="checkbox"/>	Red. Kvs	<input type="checkbox"/>
Reset	<input type="checkbox"/>	Nulstil	<input type="checkbox"/>

**Werkseinstellung:**  
ALLE Schalter sind in der Position OFF! ④①

**Bemerkung:** Alle Kombinationen von DIP Schalter sind erlaubt. Gewählte Funktionen sind hintereinandergelegt. Es gibt nur eine logische Umsteuerung der Funktionen: Brücke Nr.6 proportional/3-Punkt. Dadurch wird der Antrieb so umgeschaltet, dass das Signal ignoriert wird und arbeitet als "üblicher" 3-Punkt Anrieb.

**SW1: U/I ④②**

**Werkseinstellung:**  
Spannungsregelsignal (0-10V).

**SW2: 2-10 V/0-10 V ④③**

**Werkseinstellung:**  
2-10 V.

**SW3: Direct/Inverse ④④**

**Werkseinstellung:**  
DIRECT

**SW4: ---/Sequentiell ④⑤**

Zwei Antriebe können parallel mit einem Steuersignal arbeiten. Bei der Einstellung SEQUENTIAL Antrieb reagiert auf geteilten Steuersignal (siehe 0(2)-5(6) V/5(6)-10V).

**Bemerkung:** Diese Kombination funktioniert mit dem Schalter No.5: 0(2)-5(6) V/5(6)-10 V

**SW5: 0(2)- 5(6) V/5(6)-10 V ④⑥**

**Bemerkung:** Diese Funktion ist wirksam, wenn der Schalter No.4: ---/Sequentiell eingestellt ist.

**SW6: Proportional/3-Punkt ④⑦**

**Wichtig!** Wenn der DIP-6 ist auf Stellmotor muss Ventilhub vor dem Ändern der DIP 6 auf ON. Ausgangssignal ist abhängig von DIP-2, 3 & 5 Einstellung.

Stellmotor kann bei jeglichen arbeiten modulierend (DIP-6, um AUS) oder in "einfacher" 3-Punkt, wenn die 3-Punkt Funktion ausgewählt ist (DIP-6, um auf).

Anschließen Spannungsversorgung an den Klemmen SN und SP-Klemmen.

Werkseitig eingestellte DIP 6 auf OFF für den Betrieb in Stellmotor modulierend Modus.

Stellmotor Antriebsstange ausgeführt werden soll, der vollkommen erweitert oder eingefahrener Stellung Audio-Bestandskunden SN Signal an den Klemmen 1 oder 3 und bleibt in diesem Elektron-Positron -so lange wie Potenzial vorhanden ist.

Stellen Sie DIP-Schalter 6 auf EIN für den Stellmotor in 3 Punkt.

Bitte schauen Sie Schaltplan als Verdrahtung ist anders für Regler mit Tricausgang (ECL) in Prachtdecke durch Controller mit Relaisausgang.

**BEMERKUNG:** Wenn die 3-Punkt Funktion gewählt wird, reagiert der Antrieb nicht auf irgendwelche der Steuersignale Y Klemme. Der Antrieb bewegt die Motorenschindel nach oben oder nach unten bei dem Steuersignal auf Klemme 1 oder 3.

**SW7:** LOG/LIN – wird nicht verwendet

**SW8:** 100 %  $k_{vs}$ /reduzierter  $k_{vs}$  – wird nicht verwendet

**SW9: Reset ④⑧**

Nach Einschalten der Stromversorgung startet der Regelantrieb den Selbstanpassungsvorgang. Die Leuchtdiode blinkt, bis die Anpassung abgeschlossen ist. Dies dauert normalerweise einige Minuten, abhängig von der Distanz der Spindelbewegung. Die Hublänge des Ventils wird nach abgeschlossener Selbstanpassung im Speicher registriert. Der Selbstanpassungsvorgang kann durch Drücken der RESET-Taste wiederholt werden (Schalter No. 9). Bei Ausfall der Versorgungsspannung - oder beim Absinken auf einen Wert kleiner 80 % - länger als 0,1 s, wird die aktuelle Ventilposition im Speicher gespeichert. Alle Daten sind also auch im Falle einer Stromunterbrechung gesichert.

**Funktionstest**

Die Leuchtdiode zeigt den Motorbetrieb, den Betriebszustand und eventuelle Fehler an. Dauerlicht

- normaler Betrieb

Kein Licht

- nicht in Betrieb oder keine Stromversorgung

Blinklicht (1 Hz)

- Selbstanpassungsmodus

Blinklicht (3 Hz)

- Versorgungsspannung zu niedrig
- Ventilhublänge ungenügend (<20 s)
- Endposition nicht erreichbar.

**Abmessungen ⑤**



**FRANÇAIS**
**Sécurité**


Pour éviter des blessures des personnes et des dégâts au dispositif, il est absolument nécessaire de lire attentivement et de respecter ces instructions.

Le montage, la mise en marche et toute opération de maintenance doivent être effectués par un service ou une personne de qualification.

Suivre les instructions du fabricant du système ou de son service.



Ne pas retirer le capot avant d'avoir totalement coupé l'alimentation.

**Indications de mise au rebut**


Ce produit peut être démonté et tous ses composants classés si possible en différentes catégories en vue de leur recyclage ou destruction

Dans tous les cas, suivre la législation locale de mise au rebut.

**Montage**

Orientations de montage ①

Fixer l'AME 20, AME 30 sur la vanne. ②

**Branchement électrique ③**


Ne pas toucher la carte de circuit imprimé!

Couper l'alimentation avant de raccorder l'actionneur! Danger de mort! Raccorder l'actionneur conformément au schéma de branchement électrique.

\* Raccordement pour le mode modulant (Wiring for modulating mode)

\*\* Raccordement pour mode flottant 3 points - Régulateur avec sortie relais (Wiring for 3-point floating mode Controller with relay output)

\*\*\* Raccordement pour mode flottant 3 points - Régulateur avec sortie triac (Wiring for 3-point floatig mode Controller with triacs output)

**Signal de commande**

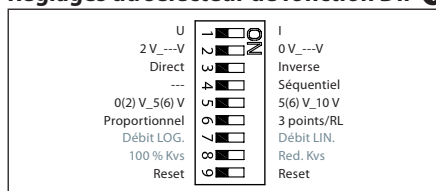
Le signal du régulateur doit être branché sur la borne Y (signal d'entrée) et la borne SN (commun) sur la carte imprimée de l'AME.

**Signal de sortie**

Le signal de sortie de la borne X peut servir pour indiquer la position actuelle. La zone dépend des réglages du sélecteur de fonction DIP.

**Tension d'alimentation**

La tension d'alimentation (24 V ~ -15/+10 %, 50/60Hz) doit être branchée aux bornes SN et SP.

**Réglages du sélecteur de fonction DIP ④**


**Réglage d'usine:**  
TOUTES les commandes sont en position ARRÊT! ④①

**Remarque:** Toutes les combinaisons des commandes DIP sont possibles. Toutes les fonctions sélectionnées sont ajoutées l'une à l'autre. Il y a seulement un pontage logique des fonctions: commande 6 Proportionnel/3 points qui fait le moteur ignorer le signal de commande et fonctionne comme un «simple» 3-points moteur.

**SW1: U/I ④②**

**Réglage de l'usine:**  
Le signal de commande de tension (0-10 V).

**SW2: 2-10 V/0-10 V ④③**

**Réglage de l'usine:**  
2-10 V.

**SW3: Direct/Inverse ④④**

**Réglage de l'usine:**  
DIRECT

**SW4: ---/Séquentiel ④⑤**

Deux moteurs peuvent être réglés de telle manière qu'ils fonctionnent parallèlement avec un signal de commande. Si la fonction SÉQUENTIEL est réglée, le moteur répond au signal de commande «split» (voir 0(2)-5(6) V/5(6)-10 V).

**Remarque:** Cette combinaison fonctionne en combinaison avec la commande 5: 0(2)-5(6) V/5(6)-10V.

**SW5: 0(2)-5(6) V/5(6)-10V ④⑥**

**Remarque:** Cette fonction est disponible, si la commande 4: ---/Séquentiel est réglée.

**SW6: Proportionnel/3 points ④⑦**


Lorsque le DIP 6 est SUR Actuateur doit exécuter autorégulation avant le DIP en perpétuelle évolution 6 sur

ON.

Signal de sortie dépend du commutateur DIP 2, 3 et 5 Réglage.

Actuateur permet de fonctionner en modulant (DIP 6 sur OFF) ou dans "simple" 3-points mode, si la fonction 3 points est sélectionnée (DIP 6 sur ON).

Alimentation pour alimenter les bornes SN et SP les bornes.

Réglage d'usine DIP 6 sur OFF pour la mise en œuvre d'Actuateur en mode modulant.

Actuateur tige continue de fonctionner à sa position rétractée en établissant totalement étendue ou signal de SN à la borne 1 ou 3 et resteront dans cette position tant que le potentiel est présent.

Régler le DIP 6 sur ON pour l'exploitation Actuateur en mode 3 points.

Schéma de raccordement en tant que regarder attentivement câblage est différente pour les régulateurs avec sortie triac (ECL) en comparaison avec les régulateurs avec sortie de relais.

**REMARQUE:** Si la fonction 3 points est sélectionnée, le moteur ne répond à aucun signal de commande sur la borne Y. Cette fonction seulement déplace la broche vers le haut et vers le bas, s'il y a de l'alimentation en courant sur les bornes 1 et 3.

**SW7:** LOG/LIN - Inutilisé.

**SW8:**  $k_{vs}$  à 100 %/ $k_{vs}$  réduit - Inutilisé.

**SW9: Exploitation ④⑧**

Une fois alimenté, le moteur commence un procédé d'auto-réglage. La diode lumineuse clignote jusqu'à ce que l'auto-réglage soit terminé. Cela dure normalement env. 2 minutes, suivant le déplacement de la broche. La course de la vanne est conservée en mémoire à la fin de l'auto-réglage. Le changement de position de la commande R. À Z. (commande 9) fera redémarrer l'auto-réglage. Si l'alimentation est interrompue – ou chute à une valeur inférieure à 80 % - pendant plus de 0,1 sec., la position actuelle de la vanne est mémorisée. Toutes les données seront donc mémorisées, même en cas de coupure de courant.

**Test de fonction**

La diode lumineuse indique que le moteur est en fonction. Elle indique aussi l'état de marche et les erreurs éventuelles.

Lumière permanente

- marche normale

Pas de lumière

- fonction arrêtée, pas d'alimentation

Clignotements par intervalles (1 Hz)

- mode d'auto-réglage

Clignotement par intervalles (3 Hz)

- alimentation en courant trop faible

- course de vanne insuffisante (<20 s)

- la fin de course ne peut pas être atteinte.

**Dimensions ⑨**

**ESPAÑOL**
**Nota de seguridad**


A fin de evitar lesiones personales o daños en el dispositivo, es absolutamente necesario leer y respetar estrictamente estas instrucciones.

Las operaciones de montaje, puesta en marcha y mantenimiento deben ser realizadas únicamente por personal cualificado y autorizado.

Por favor, respete las instrucciones del fabricante u operador del sistema.



No retire la cubierta antes de haber desconectado el suministro eléctrico por completo.

**Instrucciones de eliminación**


Este producto debe ser desmontado y si es posible, sus componentes deben ser separados en varios grupos antes de su reciclado o destrucción.

Siga siempre la regulación local sobre eliminación.

**Montaje**

Posiciones de instalación permitidas. ①

Montaje del AME 20, AME 30 en la válvula. ②

**Cableado ③**


¡No toque nada en la placa de circuito impreso! ¡Tensión letal!

¡Desactive la línea de suministro eléctrico antes de conectar el actuador! Conecte el actuador de acuerdo con el esquema de cableado.

- \* Cableado para modo modulante (Wiring for modulating mode)
- \*\* Cableado para modo flotante de 3 puntos, controlador con salida para relé (Wiring for 3-point floating mode Controller with relay output)
- \*\*\* Cableado para modo flotante de 3 puntos, controlador con salida triacs (Wiring for 3-point floatig mode Controller with triacs output)

**Señal de control**

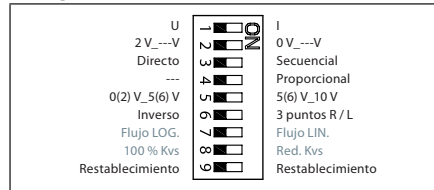
La señal de control proveniente del regulador deberá ser conectada al terminal Y (señal de entrada) y al terminal SN (común) en el circuito impreso del AME.

**Señal de salida**

La señal de salida del terminal X puede usarse para indicar la posición actual. El rango dependerá de la configuración del interruptor DIP.

**Tensión de alimentación**

La tensión de alimentación (24 V~±15/+10 %, 50/60 Hz) tiene que ser conectada a los terminales SN y SP.

**Las configuraciones del interruptor DIP ④**

**Ajuste de fábrica:**

Todos los interruptores tienen que estar en la posición OFF! ④①



**Importante:** Todas las combinaciones de los interruptores están permitidas. Todas las funciones seleccionadas serán añadidas una a la otra.

Solamente hay una sobreposición de las funciones: el interruptor No.6 Proporcional/ 3 vías que hace que el actuador ignore la señal y funcione como un "sencillo" actuador de 3 vías.

**SW1: U/I ④②**

**Ajuste de fábrica:**

señal de control de tensión (0-10 V).

**SW2: 2-10 V/0-10 V ④③**

**Ajuste de fábrica:**

2-10 V.

**SW3: Directo/Inverso ④④**

**Ajuste de fábrica:**

DIRECTO

**SW4: ---/Secuencial ④⑤**

Se pueden ajustar dos actuadores simultáneamente que respondan a la misma señal de control a la vez. Al elegir SEQUENTIAL el actuador responderá a la señal de control dividida (vease 0(2)-5(6) V/5(6)-10 V).



**Nota:** Esta combinación funciona en combinación con el interruptor No.5: 0(2)-5(6) V/5(6)-10 V.

**SW5: 0(2)-5(6) V/5(6)-10 V ④⑥**


**Nota:** Esta función es posible al elegir el interruptor No.4:---/Secuencial.

**SW6: Proporcional/3 vías ④⑦**


Cuando los interruptores DIP 6 es de actuador debe realizar ajuste automático de la longitud de carrera antes del conmutador DIP 6 en la posición ON. Señal de salida depende de los interruptores DIP 2, 3 & 5 Ajuste.

Actuador puede funcionar en modulante (DIP 6 a OFF) o en modo "simple" 3-puntos, si la función se selecciona 3 puntos (DIP 6 a).

Conectar la corriente de alimentación SN y SP. terminales de los terminales.

Ajuste de fábrica los interruptores DIP 6 en la posición OFF para el funcionamiento actuador modulante en modo.

Actuador vástago es totalmente extendida o se ejecutará hasta su posición retraída, señal de transición SN a los terminales 1 o 3 y permanecerá en tal tomografía mientras potencial está presente.

Ajuste los interruptores DIP 6 en funcionamiento actuador de 3 puntos modo.

Observe atentamente diagrama de conexión como cableado es diferente para los controladores con salida triac (ECL) en caparison a los controladores con salida de relé.



**Importante:** Al elegir la función de 3 vías, el actuador no responderá a ninguna de las señales de control en el puerto Y. El vástago se moverá hacia arriba o abajo si hay alimentación en el puerto 1 ó 3.

**SW7:** LOG/LIN - Sin uso.

**SW8:** 100 %  $k_{vs}/k_{vs}$  reducido - Sin uso.

**SW9: Funcionamiento ④⑧**

Después de suministrar corriente de alimentación al actuador, éste inicia un proceso de auto ajuste. El diodo LED parpadea hasta que el proceso de auto ajuste haya llegado a término. Este proceso dura normalmente un par de minutos dependiendo del recorrido del vástago. El recorrido de la válvula es almacenado en la memoria después de terminado el auto ajuste. Para empezar de nuevo el auto ajuste pulsar el interruptor RESET (interruptor No.9). Si se corta la tensión de alimentación o en caso de que ésta caiga por debajo de 80 % durante más de un 0,1 s, la posición actual de la válvula será guardada en la memoria. De esta manera, todos los datos quedarán guardados en la memoria, incluso en caso de corte de corriente.

**Test de funcionamiento**

El diodo luminoso indica si el motor está funcionando. Además indica el estado de funcionamiento y fallos eventuales.

Luce constantemente

- funcionamiento normal

No luce

- no está en marcha, no hay alimentación

Luce intermitentemente a intervalos (1 Hz)

- estado de auto ajuste

Luce intermitentemente a intervalos (3 Hz)

- corriente de alimentación demasiado baja
- recorrido de la válvula insuficiente (<20 s)
- el recorrido máximo no puede ser alcanzado

**Dimensiones ⑤**



**SVENSKA**
**Säkerhetsanvisningar**


Före montering och tryckavlastning av systemet är det absolut nödvändigt att noggrant läsa och beakta dessa anvisningar för att undvika personskador och skador på anordningarna.

Erforderligt monterings-, igångsättnings- och underhållsarbete får endast utföras av kvalificerad och auktoriserad personal.

Vänligen följ anvisningarna från systemets tillverkare eller systemoperatör.



Ta inte bort locket innan strömförsörjningen är helt bortkopplad.

**Skrotningsinstruktion**


Denna produkt ska demonteras och dess komponenter sorteras, om möjligt, i olika grupper innan återanvändning eller skrotning.

Följ alltid de lokala föreskrifterna för sophantering.

**Montering**

Tillåtna installationspositioner ①

Skruva fast AME 20, AME 30 på ventilen. ②

**Elektrisk anslutning ③**


Rör inget på PCB!  
Switch off the power line before wiring the actuator! Livsfarlig spänning!

Koppla in motorn enligt kopplings-schemat.

**Styrsignal**

Styrsignalen från regulatorn ska anslutas till plint Y (ingångssignal) och SN (gemensam) på motorns anslutningsplintar.

**Utgångssignal**

Utgångssignalen från plint X kan användas till indikering av aktuellt läge. Området beror på DIP-switcharnas inställning.

**Matningsspänning**

Matningsspänningen (24 V ~ -15/+10 %, 50/60 Hz) ska anslutas till plintarna SN och SP.

**Inställning av DIP-switchar ④**

U	→	0	1
2 V_--- V	↘	2	0 V_--- V
Direct	↙	3	Inverse
---	↘	4	Sequential
0(2)-5(6) V	↙	5	5(6)-10 V
Proportional	↘	6	3 point/RL
LOG. flow	↙	7	LIN. flow
100 % $k_{VS}$	↘	8	RED. $k_{VS}$
Reset	↙	9	Reset



Fabriksinställning:  
Alla switchar är i OFF-läge. ④①



**OBS!** Alla kombinationer av switchinställningar är tillåtna. Alla funktionsval tillförs en efter en. Det finns endast en logisk över-styrning när det gäller funktionen: switch 6 för proportionell/3-punkts styrning, I som ställer motorn till att ignorera styrsignalen och arbeta som en "enkel" 3-punkts motor.

**SW1: U/I ④②**


Fabriksinställning  
Spänningsignal (0-10 V)

**SW2: 2-10 V/0-10 V ④③**


Fabriksinställning  
2-10 V

**SW3: Direkt/Indirekt ④④**


Fabriksinställning  
DIREKT

**SW4: ---/Sekvens ④⑤**

Två motorer kan arbeta parallellt med en reglersignal. Vid inställning sekvens på delad styrsignal (se 0(2)-5(6) V/5(6)-10 V).



**OBS:** Denna kombination arbetar tillsammans med switch nr. 5: 0(2)-5(6) V/5(6)-10 V

**SW5: 0(2)-5(6) V/5(6)-10 V ④⑥**


**OBS:** Denna funktion är tillgänglig om switch nr. 4 (---/Sekvens) är inställd på "Sekvens".

**SW6: Proportionell/3-punkt ④⑦**

Motorn arbetar som en enkel 3-punkts motor, om funktionen 3-punkt är vald. Matningsspänning ansluts på plintarna SN och SP. På plintarna 1 och 3 ansluts 24 VAC signal till öppna/ stänga-funktionen på motorn. Utgångssignal X indikerar korrekt position.



**OBS:** Om funktionen 3-punkt är vald reagerar motorn inte på signaler på plint Y. Motorspindeln rör sig endast uppåt eller nedåt vid signaler på plint 1 eller 3.

**SW7:** LOG/LIN – Används ej.

**SW8:** 100 %  $k_{VS}$ /minskad  $k_{VS}$  – Används ej.

**SW9: Reset ④⑧**

Efter anslutning av matningsspänning kommer motorn att starta en självjusteringsprocedur. Lysdioden blinkar tills självjusteringen är färdig. Tidsåtgången beror av spindelvandringen och tar normalt några få minuter. Ventilens spindelvandring lagras i minnet efter att självjusteringen är färdig. För att starta självjusteringen skiftas läget på RESET (switch nr. 9). Om matningsspänningen sviktar eller faller till under 80 % i mer än 0,1 sekunder kommer den aktuella ventilpositionen att lagras i minnet och alla data bevaras i minnet, också efter att matningsspänningen bryts.

**Funktionstest**

Lysdioden indikerar om motorn är i drift samt visar driftstatus och eventuella fel.

Konstant ljus

- normal drift

Inget ljus

- inte i drift, ingen strömförsörjning

Blinkande ljus (1 gång /sek)

- självjusteringsläge

Blinkande ljus (3 gång /sek)

- strömförsörjning för låg

- ventilens slaglängd otillräcklig

- ändläge kan inte nås

**Mått ⑤**

**NEDERLANDS**
**Veiligheid**


Om verwondingen van personen en schade aan het apparaat te voorkomen dient men deze instructies met aandacht te lezen.

Montage, inbedrijfstelling en onderhoudswerkzaamheden mogen alleen door deskundig en erkend personeel uitgevoerd worden.

Neem alle instructies betreffende installatiecomponenten van andere fabrikanten in acht.



Verwijder de afdekkap niet voordat de voedingsspanning volledig is uitgeschakeld

**Afvalverwerking**


Dit product of delen ervan dienen te worden afgevoerd op een milieuverantwoorde wijze.

Apparatuur die elektrische onderdelen bevat, mag niet samen met huishoudelijk afval worden afgevoerd. Deze apparatuur moet apart worden ingezameld samen met ander elektrisch en elektronisch afval conform de geldende wetgeving.

**Montage**

Toegestane montage posities ①  
Plaats de AME 20, AME 30 op de afsluiter. ②

**Elektrische aansluiting ③**


Gevaarlijke spanning, raak niets aan op de printplaat! Dodelijke spanning!  
Schakel de stroom uit voordat de bedrading van de servomotor wordt aangebracht!  
Sluit de servomotor aan volgens het aansluitschema.

**Stuursignaal**

Het stuursignaal van de regelaar wordt aangesloten op klem Y (ingangssignaal) en op klem SN (gemeenschappelijke nul) van de AME printplaat.

**Uitgangssignaal**

Het uitgangssignaal van klem X (t.o.v. klem SN) kan gebruikt worden als indicatie van de klepstand. Het bereik hangt af van de instelling van de DIP schakelaars.

**Voedingsspanning**

De voedingsspanning (24V~ -15 tot +10 %, 50/60 Hz) wordt aangesloten op de klemmen SN (nul) en SP (24 VAC).

**DIP schakelaars ④**

U		I	
2 V_---V		0 V_---V	
Direkt		Omgekeerd	
---		Volgorde	
0(2) V_5(6) V		5(6) V_10 V	
Proportioneel		3 punts/RL	
LOG. flow		LIN. flow	
100 % Kvs		Red. Kvs	
Reset		Reset	

**Fabrieksinstelling:**  
Alle schakelaars staan in de OFF (uit) positie! ④①

**Opmerking:** Alle combinaties van DIP instellingen zijn toegestaan. Alle gekozen functies worden bij elkaar opgeteld. Er is echter één uitzondering: Schakelaar 6 Proportional/3 point, welke de motor instelt als "simpele" 3-punts servomotor.

**SW 1: U/I ④②**

De servomotor kan reageren op een spannings-stuursignaal (U) of een stroom-stuursignaal (I). Het spanningsbereik is 0-10 V, het stroombereik is 0-20 mA.

**Fabrieksinstelling:**  
0-10 V stuursignaal

**SW 2: 2--- V/0--- V ④③**

**Fabrieksinstelling:**  
2 V (4 mA)

**SW 3: Direct/Inverse (Direkt/Omgekeerd) ④④**

**Fabrieksinstelling:**  
Direct.

**SW 4: ---/Sequential (volgorde) ④⑤**

Twee motoren kunnen naar hetzelfde signaal "luisteren". Als Sequential is ingesteld reageert de motor op een gedeeld signaal. Deze instelling werkt samen met schakelaar 5.

**SW 5: 0(2)-5(6) V/5(6)-10 V ④⑥**

**Opmerking:** Deze functie is geldig als schakelaar 4 op Sequential staat.

**SW 6: Proportional/3 point (Proportioneel/3punts) ④⑦**

De servomotor werkt als een simpele 3-punts motor als de 3-punts functie is ingesteld. Voedingsspanning wordt aangesloten op de klemmen SN en SP. Op de klemmen 1 en 3 wordt 24 VAC voor "omhoog" en "omhoog" aangesloten. Uitgangssignaal X geeft de werkelijke stand aan.

**Opmerking:** In de 3-punts functie reageert de servomotor niet op signalen via klem Y. De spindel beweegt alleen bij spanning op klem 1 of klem 3.

**SW7:** Niet in gebruik.

**SW8:** Niet in gebruik.

**SW 9: Reset ④⑧**

Nadat de servomotor is aangesloten op de voedingsspanning begint de automatische afstelprocedure. De indicatie LED knippert tot de afstelling is beëindigd. De tijdsduur is afhankelijk van de klep en bedraagt gewoonlijk enkele minuten. De slag van de klep wordt in het geheugen opgeslagen. Om de afstelprocedure opnieuw te starten dient de stand van RESET veranderd te worden. Wanneer de voedings-spanning wordt uitgeschakeld of langer dan 0,1s onder 80 % daalt, wordt de momentele klepstand in het geheugen opgeslagen en blijven alle gegevens bewaard, ook na het uitschakelen van de voeding.

**Funktietest**

De LED indicator toont het motorbedrijf, bedrijfstoestand en eventuele fouten.

- Continue aan
- normaal bedrijf
- Continue uit
- geen bedrijf of geen voedingsspanning
- Knipperend (1 Hz)
- automatische afstelprocedure
- Knipperend (3 Hz)
- voedingsspanning te laag
  - onvoldoende klepslag (< 20 s)
  - eindpositie onbereikbaar.

**Afmetingen ⑤**

**ROMÂNĂ**
**Notă privind siguranța în funcționare**


Pentru a evita rănirea persoanelor și distrugerii ale echipamentului, este absolut necesar să citiți și să respectați cu atenție aceste instrucțiuni.

Activitatea necesară de instalare, pornire și întreținere trebuie executată numai de personal calificat și autorizat.

Vă rugăm să respectați instrucțiunile fabricantului sistemului sau ale operatorului de sistem.



Nu îndepărtați capacul până când alimentarea cu electricitate nu este complet deconectată.

**Scoatere din uz**


Acest produs trebuie demontat și, dacă este posibil, componentele acestuia sortate în diverse grupe, înainte de reciclare sau scoatere din uz. Respectați întotdeauna reglementările privind eliminarea deșeurilor valabile în regiunea dumneavoastră.

**Montarea**

Pozițiile admisibile de montare ①

Fixați servomotorul AME 20, AME 30, pe vana ②.

**Cablarea ③**


Nu atingeți nicio componentă de pe placa circuitelor integrate!  
Deconectați linia de alimentare electrică înainte de conectarea prin fire a servomotorului! Tensiune letală!  
Conectați servomotorul prin fire în conformitate cu schema de conexiuni.

- \* Cablare pentru modul de control modulant (Wiring for modulating mode)
- \*\* Cablare pentru modul flotant în 3 puncte Regulator cu ieșire pe releu (Wiring for 3-point floating mode Controller with relay output)
- \*\*\* Cablare pentru modul flotant în 3 puncte Regulator cu ieșire triac (Wiring for 3-point floatig mode Controller with triacs output)

**Semnal comandă**

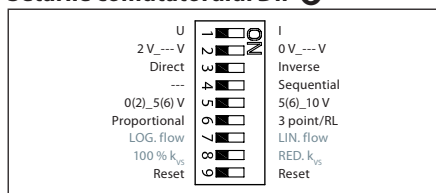
Semnalul de comandă de la regulator trebuie conectat la bornele Y (borna de semnal de intrare) și SN (borna comună) de pe placa cu circuite imprimate AME.

**Semnal ieșire**

Semnalul de ieșire de la borna X poate fi utilizat pentru indicarea poziției curente. Domeniul depinde de setările comutatorului DIP.

**Tensiune de alimentare**

Tensiunea de alimentare (24 V ~ -15 ÷ +10%, 50/60 Hz) trebuie conectată la bornele SN și SP.

**Setările comutatorului DIP ④**


**Setări din fabrică:**  
TOATE comutatoarele sunt în poziția DECONNECTAT!

**Notă:** Sunt permise toate combinațiile de comutatoare DIP. Toate funcțiile selectate sunt adăugate consecutiv. Există o singură logică de supracontrol al funcționalităților și anume, comutatorul nr. 6 Proportional / în 3 puncte, care setează servomotorul să ignore semnalul de comandă și să funcționeze ca servomotor „simplu” în 3 puncte.

**SW1: U/I ④①**

**Setare de fabrică:**  
semnal de comandă de tensiune (0-10 V).

**SW2: 2 V-10 / 0 V-10 ④②**

**Setarea de fabrică este:**  
2-10 V.

**SW3: Directă/Inversă ④③**

**Setarea de fabrică este:**  
DIRECTĂ

**SW4: ---/Secvențial ④④**

Două servomotoare pot fi setate să lucreze în paralel, cu un singur semnal de comandă. Dacă este setat SECVENȚIAL, atunci un servomotor răspunde la semnalul de comandă distribuit (vezi 0(2) V-5(6 V) / 5(6) V-10 V).

**Notă!** Această combinație lucrează în legătură cu comutatorul nr5: 0(2)-5(6) V/5(6)-10 V.

**SW5: 0(2) V-5(6 V) / 5(6) V-10 V ④⑤**

**Notă:** Această funcție este disponibilă în cazul în care comutatorul nr. 4: este setat ---/secvențial.

**SW6: Proportional/în 3 puncte ④⑥**

**Când DIP 6 este ON servomotorul trebuie să-și facă capetele de cursă înainte de schimbarea DIP 6 pe ON. Semnalul de ieșire depinde de setarea DIP 2, 3 și 5.**

Servomotorul poate funcționa în modul modulant (DIP 6 OFF) sau în modul 3 puncte, dacă funcția 3 puncte este selectată (DIP 6 ON).

Conectați alimentarea electrică la terminalele SN și SP.

Setarea de fabrică la DIP 6 este OFF pentru funcționare în modul modulant.

Tija servomotorului se va duce către poziția complet deschis sau închis dacă se face punte între SN și 1 sau 3 și va rămâne în această poziție atât timp cât potențialul persista.

Setați DIP 6 la ON pentru funcționare în modul 3 puncte.

Verificați cu atenție schema electrică deoarece cablarea este diferită pentru regulatoare electronice cu ieșire tip triac (ECL) fata de cele cu ieșire tip releu.

**NOTĂ:** Dacă se selectează funcția în 3 puncte, servomotorul nu răspunde la niciun semnal de comandă de pe portul Y. Doar ridică și coboară axul, dacă se alimentează portul 1 sau 3.

**SW7:** LOG/LIN - Nu este utilizat.

**SW8:** 100 % k<sub>vs</sub>/k<sub>vs</sub> redus - Nu este utilizat.

**SW9: Resetare ④⑦**

După ce servomotorul a fost conectat la sursa de alimentare, acesta va porni procedura de autoreglare. LED-ul indicator se aprinde intermitent până la terminarea autoreglării. Durata depinde de cursa axului și în mod normal, va dura câteva minute. Lungimea cursei vanei este stocată în memorie după ce autoreglarea a fost finalizată. Pentru a reporni autoreglarea, modificați poziția comutatorului RESETARE (comutatorul nr. 9). Dacă tensiunea de alimentare este decuplată sau scade sub 80% în mai mult de 0,1 s, poziția actuală a vanei va fi stocată în memorie și toate datele rămân salvate în memorie și după o oprire a alimentării.

**Testul de funcționare**

Lumina indicator arată dacă dispozitivul de poziționare este sau nu este în funcțiune. În plus, indicatorul arată starea comenzii și defecțiunile:  
Lumină continuă

- funcționare normală

Nicio lumină

- nu funcționează sau nu este alimentat

Lumină intermitentă (1 Hz):

- modul autoreglare

Lumină intermitentă (3 Hz):

- alimentarea cu energie de nivel prea scăzut
- cursă insuficientă a vanei (<20 s)
- capătul de cursă nu mai poate fi atins.

**Dimensiuni ⑤**

**SUOMI**
**Turvallisuushuomaus!**


Näitä ohjeita on ehdottomasti noudatettava henkilö- ja omaisuusvahinkojen välttämiseksi.

Ainoastaan ammattitaitoiset ja valtuutetut henkilöt saavat tehdä kokoonpano-, käynnistys- ja huoltotöitä.

Noudata järjestelmän valmistajan ohjeita.



Älä irrota kantta, ennen kuin virransyöttö on täysin katkaistua.

**Tuotteen hävittäminen jätteenä**


Mikäli mahdollista tämä tuote tulee purkaa ja lajitella puretut osat ennen niiden kierrättämistä tai hävittämistä jätteenä.

Noudata aina paikallista lainsäädäntöä ja jätehuoltomääräyksiä jätteiden hävittämisestä.

**Kiinnittäminen**

Sallitut asennusasennot ①

Kiinnitä AME 20, AME 30 venttiiliin. ②

**Johdotus ③**


Älä koske mihinkään piirilevyllä! Käännä virta pois päältä ennen toimimoottorin kytkemistä!

Hengenvaarallinen jännite!

Kytke toimimoottori johdotuskaavion mukaisesti.

- \* Jännite- ja virtaohjaus (Wiring for modulating mode)
- \*\* KytKentä 3-pisteohjattulle säätimelle, jossa on relelähtö (Wiring for 3-point floating mode Controller with relay output)
- \*\*\* KytKentä 3-pisteohjattulle säätimelle, jossa on triac-lähtö (Wiring for 3-point floatig mode Controller with triacs output)

**Ohjaussignaali**

Ohjaimen ohjaussignaali on liitettävä painetun AME-piirin liitännöihin Y (sisäänmenosignaali) ja SN (tavallinen signaali).

**Lähtösignaali**

X-liitännän lähtösignaalia voidaan käyttää nykyisen sijainnin ilmaisemiseen. Alue määrittäyty DIP-kytkinasetusten mukaan.

**Käyttöjännite**

Käyttöjännite (24 V~ -15% +10%, 50/60 Hz) on yhdistettävä SN- ja SP-liitännöihin.

**DIP-kytkinasetukset ④**

U		I	
2 V_---V		0 V_---V	
Suora		Käänteinen	
---		Vaiheittainen	
0(2) V_5(6) V		5(6) V_10 V	
Verrannollinen		3-piste/RL	
LOG. virtaus		Lineaarinen virtaus	
100 % Kvs		Pien. Kvs	
Nollaaminen		Nollaaminen	

**Tehdasasetukset:**

Kaikki kytkimet ovat OFF-asennossa! ④①



**Huomautus:** Kaikki DIP-kytkinasetusten yhdistelmät ovat sallittuja. Kaikki valitut toiminnot yhdistetään keskenään. Vain yksi logiikka ohittaa toiminnot: kytkimen nro 5 Suhteellinen /kolmipiste -asetus, joka määrittää käyttölaitteen jättämään signaalin huomiotta, jolloin se toimii yksinkertaisena kolmipistekäyttölaitteena.

**SW1: U/I ④②**

**Tehdasasetus:**

Jänniteohjaussignaali (0-10 V).

**SW2: 2-10 tai 0-10 V ④③**

**Tehdasasetus:**

2-10 V

**SW3: Suora tai käänteinen ④④**

**Tehdasasetus:**

SUORA

**SW4: ---/vaiheittainen ④⑤**

Kaksi käyttölaitetta voidaan määrittää toimimaan rinnakkain samasta ohjaussignaalista. Jos vaiheittaisuus otetaan käyttöön, käyttölaite reagoi jaettuun ohjaussignaaliin. Lisätietoja on kohdassa 0(2)-5(6)V/5(6)-10V.



**Huomautus:** Tämä yhdistelmä toimii yhdessä kytkimen 5 kanssa: 0(2)-5(6)V/5(6)-10V

**SW5: 0(2)-5(6) V/5(6)-10V ④⑥**

**Tehdasasetus:**

**Huomautus:** Tämä toiminto on käytettävissä, jos kytkin 4 ---/vaiheittainen on määritetty.

**SW6: Suhteellinen/3-pisteinen ④⑦**


Jos DIP 6 on ON-asennossa moottorille tarvitsee ajaa rajat uudelleen.

Ohjaussignaali riippuu DIP-kytkimen 2,3 ja 5 asennoista.

Moottori toimii moduloivalla ohjauksella tai 3-piste ohjauksella, jos 3-piste toiminto on valittu (DIP 6 ON).

Kytke syöttö liittimiin SN ja SP.

Tehdasasetus DIP 6 kytkimelle on modulaatio asennossa (OFF).

Moottori ajaa karan ääriasentoon auki/kiinni kytkemällä SN signaalin liittimeen 1 tai 3 ja jää asentoon niin kauan kuin kytkentä on paikallaan.

Aseta DIP 6 ON-asentoon halutessasi moottorin olevan 3-piste ohjauksessa.

Tarkista kytkennät triak (ECL) ja rele tulojen kytkentöjen osalta. Kytetään eri tavalla.



**HUOMAUTUS:** Jos 3-pisteinen toiminta valitaan, käyttölaite ei reagoi portin Y signaaliin. Se nostaa ja laskee karaa vain, jos portteihin 1 tai 3 syötetään virtaa.

**SW7:** Ei käytössä.

**SW8:** Ei käytössä.

**SW9: Nollaaminen ④⑧**

Kun käyttölaite on yhdistetty virtalähteeseen, se aloittaa itsesäätötoimet. LED-merkkivalo vilkkuu, kunnes itsesäätötoimet on tehty. Kesto aika määrittäyty karan liikkeen mukaan, ja on tavallisesti muutama minuutti. Venttiilin karan liikkeen pituus tallennetaan muistiin, kun itsesäätötoimet on tehty. Voit aloittaa itsesäädön uudelleen muuttamalla RESET-kytkimen asentoa (kytkin 9). Jos virransyöttö katkeaa tai putoaa alle 80 prosenttiin yli 0,1 sekunnin ajaksi, nykyinen venttiilin sijainti ja kaikki tiedot tallennetaan muistiin. Ne säilyvät siellä sähkökatkon ajan.

**Toimintojen testaaminen**

Merkkivalo ilmaisee, onko käyttölaite käytössä vai ei. Lisäksi merkkivalo ilmaisee ohjaustilan ja viat.

Palaa jatkuvasti

- normaali toiminta

Ei valo

- ei toiminnassa tai ei virransyöttöä.

1 Hz:n taajuudella vilkkuva valo

- itsesäätötila

3 Hz:n taajuudella vilkkuva valo

- virransyöttö ei riitä

- venttiilin iskunpituus ei riitä (alle 20 s)

- loppusijaintia ei voi saavuttaa.

**Mitat ⑤**



**POLSKI**
**Warunki bezpieczeństwa**


Aby uniknąć obrażeń u ludzi oraz uszkodzenia sprzętu, należy koniecznie zapoznać się z tymi informacjami i przestrzegać ich.

Niezbędne prace związane z montażem, uruchomieniem i konserwacją mogą być wykonywane wyłącznie przez autoryzowany i wykwalifikowany personel.

Prosimy stosować się do instrukcji producenta lub operatora układu.



Nie zdejmować pokrywy przed całkowitym odłączeniem zasilania.

**Instrukcja usuwania odpadów**


Ten produkt powinien być rozebrany a jego komponenty posegregowane, jeśli to możliwe, na różne grupy przed poddaniem recyklingowi lub utylizacji. Zawsze stosuj się do miejscowych przepisów w zakresie usuwania odpadów.

**Montaż**

Dopuszczalne pozycje montażu ①  
Zamontować siłownik AME 20, AME 30 na zaworze. ②

**Okablowanie ③**


Nie wolno niczego dotykać na płytce drukowanej!  
Przed przystąpieniem do podłączania do siłownika przewodów elektrycznych należy odłączyć zasilanie sieciowe! Zagrożenie życia!  
Podłączyć siłownik zgodnie z podanym schematem.

- \* Połączenia elektryczne dla sterowania analogowego (Wiring for modulating mode)
- \*\* Połączenia elektryczne dla sterowania 3-punktowego, sterownik z wyjściem przekaźnikowym (Wiring for 3-point floating mode Controller with relay output)
- \*\*\* Połączenia elektryczne dla sterowania 3-punktowego, sterownik z wyjściem na triakach (Wiring for 3-point floatig mode Controller with triacs output)

**Sygnal sterujący**

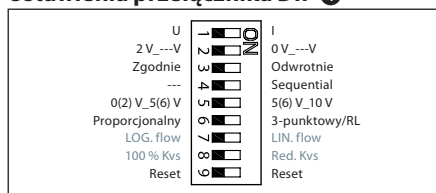
Sygnal sterujący ze sterownika musi być podłączony do wyprowadzeń Y (sygnal wejściowy) oraz SN (masa) na płytce drukowanej siłownika AME.

**Sygnal wyjściowy**

Sygnal wyjściowy z wyprowadzenia X może być użyty do wskazania bieżącej pozycji. Zakres zależy od ustawień przełącznika DIP.

**Napięcie zasilania**

Napięcie zasilania (24 V ~ -15 do +10 %, 50/60 Hz) musi być podłączone do wyprowadzeń SN i SP.

**Ustawienia przełącznika DIP ④**


Ustawienia fabryczne: ④①  
wszystkie przełączniki są w położeniu OFF!

Uwaga: Dozwolone są wszystkie kombinacje przełączników DIP. Wszystkie wybierane funkcje są sumowane. Istnieje tylko jedno logiczne ominięcie funkcjonalności: przełącznik nr 6 Proporcjonalny / 3 point (Proporcjonalny/3-punktowy), który powoduje, że siłownik ignoruje sygnał sterujący i działa jako prosty 3-punktowy siłownik.

**SW1: U/I ④②**

Ustawienie fabryczne:  
sterowanie sygnałem napięciowym (0-10 V).

**SW2: 2-10 V/0-10 V ④③**

Ustawienie fabryczne:  
2-10 V.

**SW3: Direct/Inverse ④④**

Ustawienie fabryczne:  
DIRECT

**SW4: ---/Sequential ④⑤**

Dwa siłowniki mogą być sterowane równolegle jednym sygnałem sterującym. Jeśli wybrana jest opcja SEQUENTIAL, siłownik reaguje na dzielony sygnał sterujący (patrz 0(2)-5(6) V/5(6)-10 V).

Uwaga: To ustawienie działa w połączeniu z przełącznikiem nr 5: 0(2)-5(6) V/5(6)-10 V

**SW5: 0(2)-5(6) V/5(6)-10 V ④⑥**

Uwaga: Ta funkcja jest dostępna, gdy ustawiony jest przełącznik nr 4: ---/Sequential.

**SW6: Proportional/3 point ④⑦**


Gdy przełącznik DIP 6 jest NA Siłownik musi wykonywać samodostrajania przed zmianą ustawień przełącznika DIP 6 na ON (WŁ.). Sygnal wyjściowy zależy od DIP 2, 3 & 5 nastawa.

Siłownik może pracować w modulujący (DIP 6 do WYŁĄCZONY) lub w "proste" 3-punktowego, po wybraniu opcji 3-point (DIP 6 ON). Podłączyć napięcie zasilania na zaciskach SN i SP zacisków.

Fabrycznie ustawione na OFF DIP 6 do obsługi Siłownik w trybie modulujący.

Siłownik jest całkowicie wysunięty trzpień będzie pracować w jego trakcie wsuwania trzpienia lub przez możliwość przemierzania SN sygnał do zacisków 1 i 3 i pozostanie w tym pozytywna tak długo, jak jest obecny potencjał.

Ustawić Siłownik DIP 6 do pracy w trybie 3-punktowy.

Przyjrzyj się uważnie jak połączenia elektryczne schemat połączeń elektrycznych jest różne w zależności od regulatorów z wyjścia triakowe (ECL) w caparison do regulatorów z wyjście przekaźnika.



UWAGA: Jeśli wybrano opcję 3-point, siłownik nie reaguje na jakikolwiek sygnał sterujący na wyprowadzeniu Y. Siłownik będzie podnosił i opuszczał wrzeciono, jeśli na wyprowadzenia 1 i 3 zostanie podane napięcie.

SW7: LOG/LIN - nie jest używany.

SW8: 100 %  $k_{vs}$  / Zmniejszone  $k_{vs}$  - nie jest używany.

**SW9: Reset ④⑧**

Po podłączeniu siłownika do zasilania rozpoczyna się procedura samoregulacji. Dioda LED błyska do momentu zakończenia tego procedury. Trwa to zazwyczaj parę minut w zależności od skoku wrzeciona. Po zakończonym procesie samoregulacji wartość skoku zaworu jest zachowana w pamięci. Zmiana pozycji przełącznika RESET (przełącznik nr 6) ponownie wyzwala proces samoregulacji. Jeżeli napięcie zasilające zostanie odcięte lub przez okres ponad 0,1 sekundy spadnie poniżej 80 %, to aktualna pozycja zaworu jest chowana w pamięci; zapewnia to, zachowana zachowanie wszystkich danych - również w przypadku przerw w zasilaniu.

**Test działania**

Dioda świetlna wskazuje, czy silnik jest aktywny czy też nie. Co więcej, dioda LED wskazuje też status sterowania i błędy.

Stałe świecenie

- normalna praca Brak świecenia
- brak działania lub zasilania

Miganie z częstotliwością 1 Hz

- tryb samoregulacji

Miganie z częstotliwością 3 Hz

- zbyt niskie napięcie zasilania
- niedostateczny skok zaworu (<20 s)
- nie można osiągnąć położenia krańcowego.

**Wymiary ⑤**



**РУССКИЙ**
**Техника безопасности**


Во избежание получения травм или повреждений устройства обязательно прочитайте настоящую инструкцию и тщательно ее соблюдайте.

Все необходимые работы по сборке, вводу в действие и техническому обслуживанию оборудования должны выполняться только квалифицированным персоналом, имеющим соответствующее разрешение.

Следуйте указаниям производителя системы или оператора системы.



Не снимайте крышку до того, как питание будет полностью отключено.

**Инструкция по утилизации**


Данная продукция подлежит демонтажу на части, для отдельной утилизации составных компонентов.

Всегда соблюдайте местные правила утилизации.

**Установка**

Монтажные положения регулятора ①  
Закрепить электропривод AME 20, AME 30 на клапане. ②

**Схема электрических соединений ③**


Не прикасайтесь к открытым контактам!  
Отключать линию

питания перед монтажом проводки электропривода! Возможен летальный исход!

Смонтируйте проводку привода согласно электрической схеме.

**Управляющий сигнал**

Управляющий сигнал с регулятора подается на клеммы Y (входной сигнал) и SN (ноль) платы AME.

**Выходной сигнал**

Выходной сигнал с клеммы X может быть использован для индикации текущего положения. Диапазон зависит от настроек переключателя DIP.

**Напряжение питания**

Напряжение питания (24 В переменного тока от -15 до +10 %, 50/60 Гц) подается на клеммы SN и SP.

**Настройки переключателя DIP ④**

U		I	
2 V...V		0 V...V	
Прямо		обратно	
---		последовательно	
0(2) V_5(6) V		5(6) V_10 V	
Аналоговый		3 импульсный/RL	
Логарифмическая		Линейная характеристика	
100 % Kvs		Red. Kvs	
Сброс		Сброс	

Заводские установки:  
Все переключатели находятся в положении OFF (выключено). ④①

**Примечание:** Приемлемы все комбинации переключателей DIP. Все выбранные функции добавляются друг к другу. Существует только одно логическое перерегулирование функций: переключатель № 6 – (аналоговый/импульсный) настраивать исполнительный механизм таким образом аналоговый, что он игнорирует управляющий сигнал и работает как импульсный исполнительный механизм.

**SW1: U/I (напряжение/ток) ④②**

Заводская установка:  
управляющий сигнал напряжения (0-10 В).

**SW2: 2-10 В/0-10 В ④③**

Заводская установка:  
2-10 В.

**SW3: Прямо/обратно ④④**

Заводская установка:  
ПРЯМО.

**SW4: ---/последовательно ④⑤**

Существует возможность установить два исполнительных механизма так, что они работают параллельно, с одним управляющим сигналом. Если настроена функция ПОСЛЕДОВАТЕЛЬНО, то исполнительный механизм реагирует на управляющий сигнал «сплит» (см. 0(2)-5(6) В/5(6)-10 В).

**Примечание:** Данная схема работает в комбинации с переключателем № 5: 0(2)-5(6) В/5(6)-10 В.

**SW5: 0(2)-5(6) В/5(6)-10 В ④⑥**

**Примечание:** Данная функция имеет место лишь в случае, если настроен переключатель № 4: ---/последовательно.

**SW6: Аналоговый/импульсный ④⑦**

Если DIP-6 - это на привод, исполнительный механизм необходимо выполнить выходной сигнал зависит от DIP-2, 3 & 5 настройка. а перед изменением DIP 6.  
Output signal depends on DIP 2, 3&5 setting.

привод, исполнительный механизм могут работать в модулирующий (6 в положение OFF (выкл.)) или в "простой" 3-позиционное режим, если 3-позиционное функция выбирается (6).

сеть питания подключается на клеммы SN и SP. клеммам.

Заводские настройки переключателя DIP 6 в положение OFF (выкл.) для управления привод, исполнительный механизм в модулирующий режим.

привод, исполнительный механизм клапана будет работать в его совершенно продление или отведенное положение, связывая их SN сигнал к клеммам 1 или 3 и будет оставаться в этом positron до тех пор, пока потенциал.

Установите переключатель DIP 6 на привод, исполнительный механизм для работы в 3 режима точки.

Внимательно посмотрите электрическая схема как монтаж проводки для регуляторов с симисторные выходы (ECL) в sarapison для регуляторов с релейный выход.

**ПРИМЕЧАНИЕ:** В случае, если выбрана импульсная функция, исполнительный механизм не реагирует ни на какой аналоговый управляющий сигнал на входе Y. Исполнительный механизм поднимает и опускает шток только в случае, если электропитание подается на вход 1 или 3.

**SW7:** Не используется.

**SW8:** Не используется.

**SW9: Reset (Сброс) ④⑧**

После подачи тока на исполнительный механизм последний начинает процесс автоподстройки. Об этом свидетельствует мигание светодиода, которое продолжается до окончания процесса автоподстройки. Продолжительность процесса обычно составляет несколько минут, в зависимости от перемещения штока. Величина хода клапана после окончания автоподстройки регистрируется в запоминающем устройстве. Процесс автоподстройки возобновляется нажатием на кнопку сброса «RESET» (переключатель № 9). При сбросе напряжения питания или при его падении более чем на 80 % в течение более 0,1 с, текущее положение клапана регистрируется в запоминающем устройстве. Таким образом, вся информация сохраняется в запоминающем устройстве, в том числе в случаях сбоя напряжения питания.

**Функциональный тест**

Световой диод наряду с индикацией задействования привода производит также индикацию рабочего состояния и возможных ошибок.

Постоянное свечение

- обычное рабочее состояние эксплуатации

Отсутствие свечения

- выключение, напряжение отключено.

Прерывистое свечение (1 Гц):

- режим автоподстройки

Прерывистое свечение (3 Гц):

- электропитание слишком мало
- недостаточная величина времени хода клапана (<20 с)
- невозможность входа в исходное положение.

**Габаритные ⑤**

中文

安全注意事项



为避免发生人身和设备事故，请仔细阅读本手册。

安装、调试、维修必须由专业人员进行。

请遵循系统制造商或系统操作人员的说明。



电源未完全关闭前，请勿取下顶盖

弃置说明



在回收或丢弃前，应当将本产品拆卸并对元件进行归类

请遵循当地的废弃法规。

安装

允许的安装朝向 ①

将 AME 20,30 驱动器安装到阀体上。②

接线 ③



不要碰触电路板上的任何元件！接线前请先断开电源！致命的电压！

请按接线图接线

- \* 调节模式接线(Wiring for modulating mode)
- \*\* 带继电器输出的三点浮动模式控制器 (Wiring for 3-point floating mode Controller with relay output)
- \*\*\* 带双控输出的三点浮动模式控制器 (Wiring for 3-point floatig mode Controller with triacs output)

控制信号

从控制器来的控制信号接到 AME 的 Y 端（输入信号）和 SN 端（公共端）。

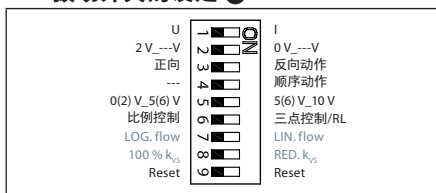
阀位反馈

阀位反馈信号从 X 端输出，SN 为公共端。

电源电压

电源电压 (24V -15 % 到+10 % , 50/60 Hz) 连接到端子 SN 和 SP。

DIP 拨动开关的设置 ④



出厂设定  
所有位都在 OFF 位置。

注意：允许对 DIP 拨动开关进行任意组合。所有选定的功能将依次添加。只有一种功能逻辑操控，即拨动开关第 6 位比例控制/三点控制，它将把驱动器设为不理睬控制信号，而是作为“简单的”三点驱动器使用。

SW1: U/I ④①

出厂设定：  
电压控制信号

SW2: 2-10 V/0-10 V ④②

出厂设定：  
2--10 V.

SW3: 正向/反向动作 ④③

出厂设定：  
正向

SW4: ---/顺序动作 ④④

两个驱动器可共用一个控制信号并联工作。选择顺序动作功能后控制信号将被分割 (0(2)-5 (6) V/5 (6) -10 V)。

注意：此项功能与拨动开关第 5 位配合使用。0 (2) V-5 (6V) /5 (6) V-10 V。

SW5: 0(2) V-5(6) V/5(6)-10 V ④⑤

注意：此项功能当拨动开关第 4 位设为顺序动作时有效。

SW6: 比例控制/三点控制 ④⑥



当 DIP 6 是在驱动器需要执行行程自检之前更改 DIP 6 为“ON”。输出信号取决于 DIP 2、3 和 5 设定。

驱动器可以运行的调制 (DIP 6 为“关闭”) 或在“简单的”三点”模式中，如果三点功能 (DIP 6 为“ON”)。

连接电源端子上 SP 和 SN 端子接线端连接。

原厂设置 DIP 6 为 OFF 来运行驱动器在调制模式。

驱动器阀杆它仍会运行完全扩展或缩回位置的衔接 SN 信号端子 1 或 3，将一直保持这种正电子只要潜力。

设置 DIP 6 为 On 用于操作驱动器在三点模式。

仔细观察电路接线图为接线不同控制器带有双向可控硅输出 (ECL) 在 caparison 控制器与继电器输出。

注意：选择三点控制以后驱动器不对 γ 端子的控制信号作出反应。

SW7: LOG/LIN - 未使用。

SW8: 100 % k<sub>vs</sub>/Reduced k<sub>vs</sub> - 未使用。

SW9: 复位 ④⑦

驱动器第一次通电后将自动进行行程自检，自检时 LED 指示灯闪烁直到自检结束。自检的时间根据行程大小和速度快慢各不相同，大致需几分钟时间。自检结束后行程信息被记录到存储器中。将拨动开关的第 9 位拨到复位位置也可启动自检进程。电源断电或电压降低于 80 % 的时间超过 0.1 秒，所有的当前数据被保存到存储器中。

功能测试功能测试

LED 指示灯可提供当前状态和故障指示：持续亮

- 正常工作
- 不亮
- 没有任何操作或无电源电压
- 闪烁 (1 Hz)
- 自检中
- 闪烁 (3 Hz)
- 电源电压过低
- 行程不对 (<20 s)
- 不能到达末端位置

尺寸 ⑤

部件名称	有害物质含量表					
	铅 (Pb)	汞 (Hg)	镉 (Cd)	六价铬 (Cr(VI))	多溴联苯 (PBB)	多溴二苯醚 (PBDE)
外壳	X	0	0	0	0	0
螺母	X	0	0	0	0	0
轴套管	X	0	0	0	0	0

O: 表示该有害物质在该部件所有均质材料中的含量均在 GB/T 26572 规定的限量要求以下。  
X: 表示该有害物质至少在该部件的某一均质材料中的含量超出 GB/T 26572 规定的限量要求。

