

## Datablad

# Elektriska vridställdon AMB 162, AMB 182

## Beskrivning

**Huvuddata:**

- Nominell spänning:
  - 2- och 3-punkts:
    - 230 V AC, 50/60 Hz
    - 24 V AC, 50/60 Hz,
  - modulerande:
    - 24 V AC/DC;
- Utgångsmoment 5, 10 och 15 Nm.
- Rotationsvinkel 90°.
- Ställdonets drifhastighet
  - Varianter: 15/30/60/90/120/240/480 sek. per 90°
- Reglersignal:
  - 2-punkts,
  - 3-punkts,
  - modulerande (0(2)–10 V och 0(4)–20 mA).

**Egenskaper:**

- Extra hjälpkontakt.
- Indikation om faktiskt ventilläge.
- Svängriktningsvisare med lysdiod.
- Manuellt ventilvridningsläge som aktiveras med en permanent koppling.
- Inga skador vid igensatta ventiler.
- Tyst och tillförlitlig drift.
- Underhållsfri.
- Valbar hastighet på DIP-switch (endast modulerande ställdon).
- Lysdiödsindikering för aktiverad hjälpkontakt (endast 2- och 3-punktsreglerade ställdon).

AMB-ställdonen är avsedda att kontrollera roterande blandningsventiler och fördelningsventiler.

Ställdon AMB 162 och AMB 182 används för temperaturreglering i centralvärmesystem tillsammans med 3- och 4-vägs vridventiler av typerna HRB, HRE och HFE.

## Beställning

Typ	Vridmoment (Nm)	Reglersignal	Hastighet (s/90°)	Matnings-spänning (V)	Anmärkning	För RVA DN	Best.nr			
AMB 162	5	2-punkts	15	24	–	15–50	082H0270			
				230	–		082H0271			
				24	AS*		082H0272			
				230			082H0273			
		3-punkts	15	24	–		082H0210			
			30				082H0211			
			60				082H0212			
			120				082H0213			
			480				082H0214			
			15				AS*	082H0215		
			30					082H0216		
			60					082H0217		
			120					082H0218		
			480				082H0219			
			Mod				60/90/120	24	–	082H0220
										082H0221
										082H0222
										082H0223
										082H0224
										15
		30		082H0226						
		60		AS*	082H0227					
		120	082H0228							
		480	082H0229							
Mod	60/90/120	24	–	082H0230						

\* ställdon med inbyggd hjälpkontakt

**Beställning (forts.)**

Typ	Vridmoment (Nm)	Reglersignal	Hastighet (s/90°)	Matnings-spänning (V)	Anmärkning	För RVA DN	Best.nr		
AMB 182	15	2-punkts	60	24	–	15–150	<b>082H0274</b>		
				230	–		<b>082H0275</b>		
				24	AS*		<b>082H0276</b>		
				230			<b>082H0277</b>		
	10	3-punkts		24	–	15–100	<b>082H0231</b>		
				230	–		<b>082H0232</b>		
	15	3-punkts		Mod	60/90/120	24	AS*	15–150	<b>082H0233</b>
									60
			240						<b>082H0235</b>
			240						<b>082H0236</b>
			230			60	–		<b>082H0237</b>
						240	–		<b>082H0238</b>
						60	AS*		<b>082H0239</b>
						240			<b>082H0240</b>
	Mod	60/90/120	24	–	15–150	<b>082H0241</b>			

\* ställdon med inbyggd hjälpkontakt

**AMB länksatser**

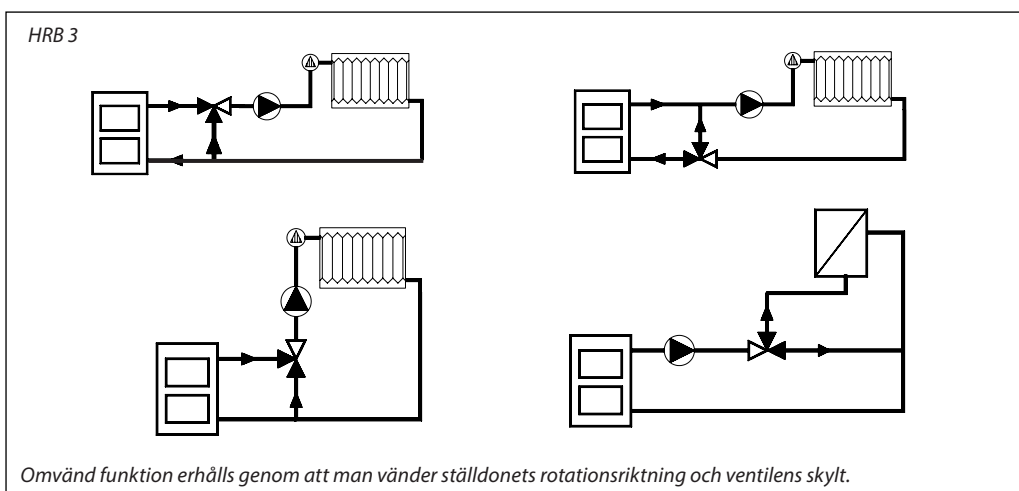
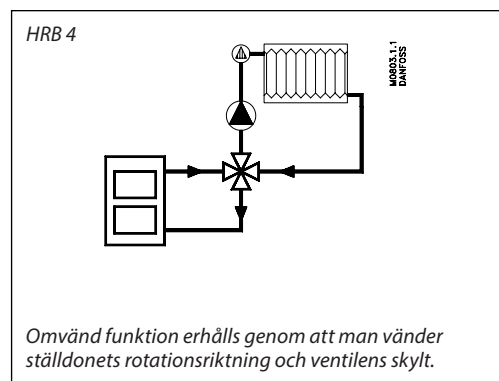
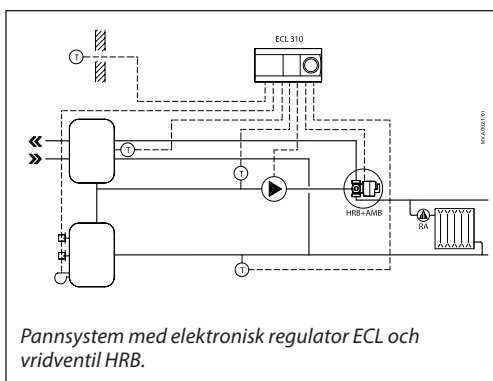
Beskrivning	Best.nr
För Danfoss HFE, ESBE (äldre typ), Seltron, Somatherm, Hora, WIP, PAW, Acaso, BRV, IMIT, IMP, IVAR	<b>082H0250</b>
För Centra – typ DR/ZR	<b>082H0251</b>
För Centra – typ DRU	
För Meibes, Wita	<b>082H0252</b>
För Honeywell – typ V5442.., typ V5433..	<b>082H0253</b>
För gamla Danfoss RVA, Esbe VRG	<b>082H0254</b>
För Danfoss HRB, HRE	<b>082H0255</b>

**Tekniska data**

Spänningsförsörjning	2-punkts	V	24 AC eller 230 AC
	3-punkts		
	modulerande		
Effektförbrukning		VA	AMB 162: 2,5
			AMB 182: 3,5
Frekvens		Hz	50/60
Drifhastighet	2-punkts	sek./90°	15/60
	3-punkts		15/30/60/120/240/480
	modulerande		60/90/120*
Regleringsingång			2- och 3-punkts modulerande (0(2)–10 V och 0(4)–20 mA)
Vridmoment vid drift		Nm	5, 10 eller 15
Rotationsvinkel			90°
Hjälpkontakt			Justerbar 0–90° (endast 2- och 3-punkts ställdon)
Max. medietemperatur		°C	110
Omgivande temperatur			0–50
Lagrings- och transporttemperatur			–10–80
Skyddsklass	24 V		III enligt EN 60730-1
	230 V		II enligt EN 60730-1
Kapslingsklass			IP42 enligt EN 60529
Kabellängd		m	2
Vikt		g	300
Färg/material			Mörkgrå/PC
– märkning enligt standarder			Direktivet om begränsning av farliga ämnen (RoHS2) 2011/65/EU Lågspänningsdirektivet (LVD) 2014/35/EU Direktivet om elektromagnetisk kompatibilitet (EMC) 2014/30/EU

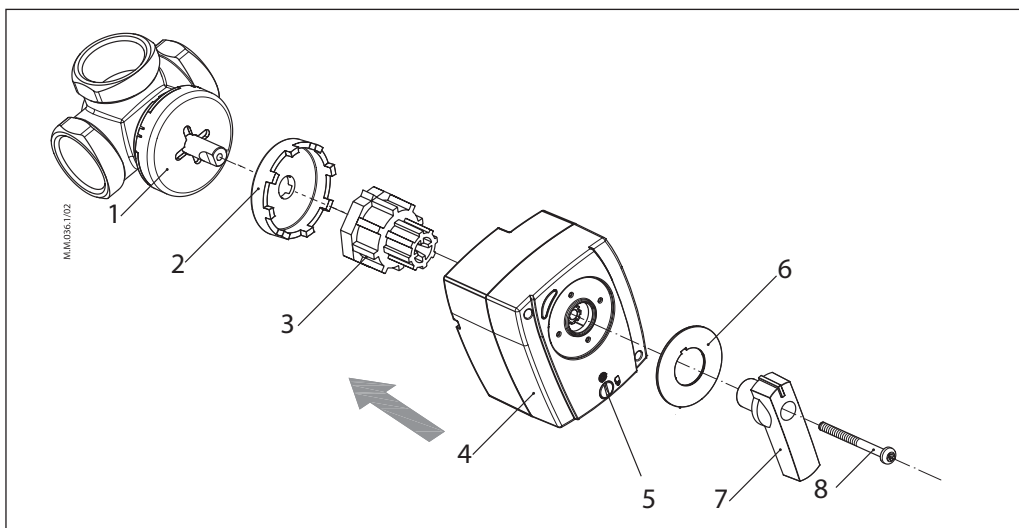
\* kan väljas på DIP-switchen

Användningsprincip



Installationsrutin

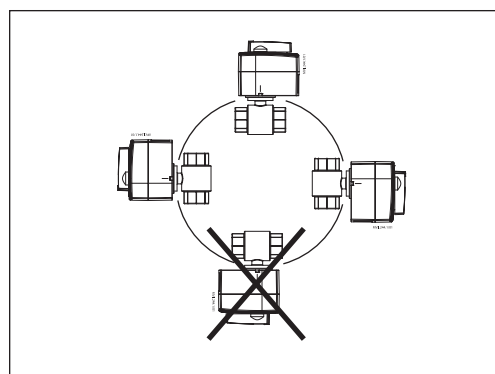
1. Vridventil
2. Antirotationsbricka
3. Ventiladapter
4. Ställdon
5. Manuell manövrering av koppling
6. Lägesindikering
7. Handtag
8. Fästskruv



**Installation**

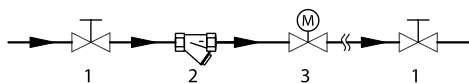
Ställdonet kan monteras direkt på vridventilen.

Vridningsvinkeln är begränsad till 90° och när ställdonet når gränsen fränkopplas matningsspänningen till ställdonet.



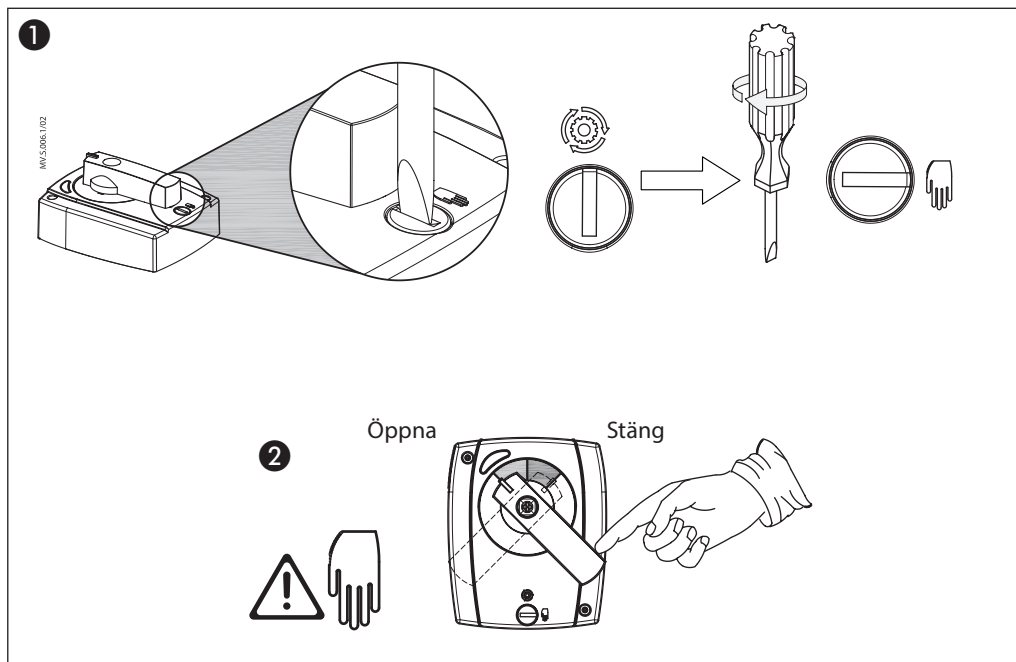
**Hydraulisk installation**

Rekommenderad installation av den elaktiverade ventilen



- 1. Kulventil
- 2. Filter
- 3. AMB

**Manuell styrning**



Lysdiodsignaler

Orange lysdiod (rotera åt vänster)  
Röd/grön lysdiod  
Orange lysdiod (rotera åt höger)

AMB 162/182

Lysdiodens färg	2-punkts	3-punkts	Modulerande
orange	Rotation vänster/höger		
grön	/	/	Status OK
röd	Aktivering av hjälpkontakt	Aktivering av hjälpkontakt	/

Kopplingsschema

Under hölje

2-punkts+omkopplare

Överkoppling	Kopplingsschema	Rotation
DIR	V = 2	Vänster
	V = 2 och 3	Höger
OMV	V = 2	Höger
	V = 2 och 3	Vänster

3-punkts/3-punkts+omkopplare

Modulerande

2-/3-punkts + omkopplare

AUX - SWITCH

MAX. Ø 55,1/02

**Inställning av DIP-switchar**  
(endast modulerande ställdon)

**ON**

NLS.046-1/01

S1	S2	SIG.
0	0	U
1	1	I

S4	
0	
1	

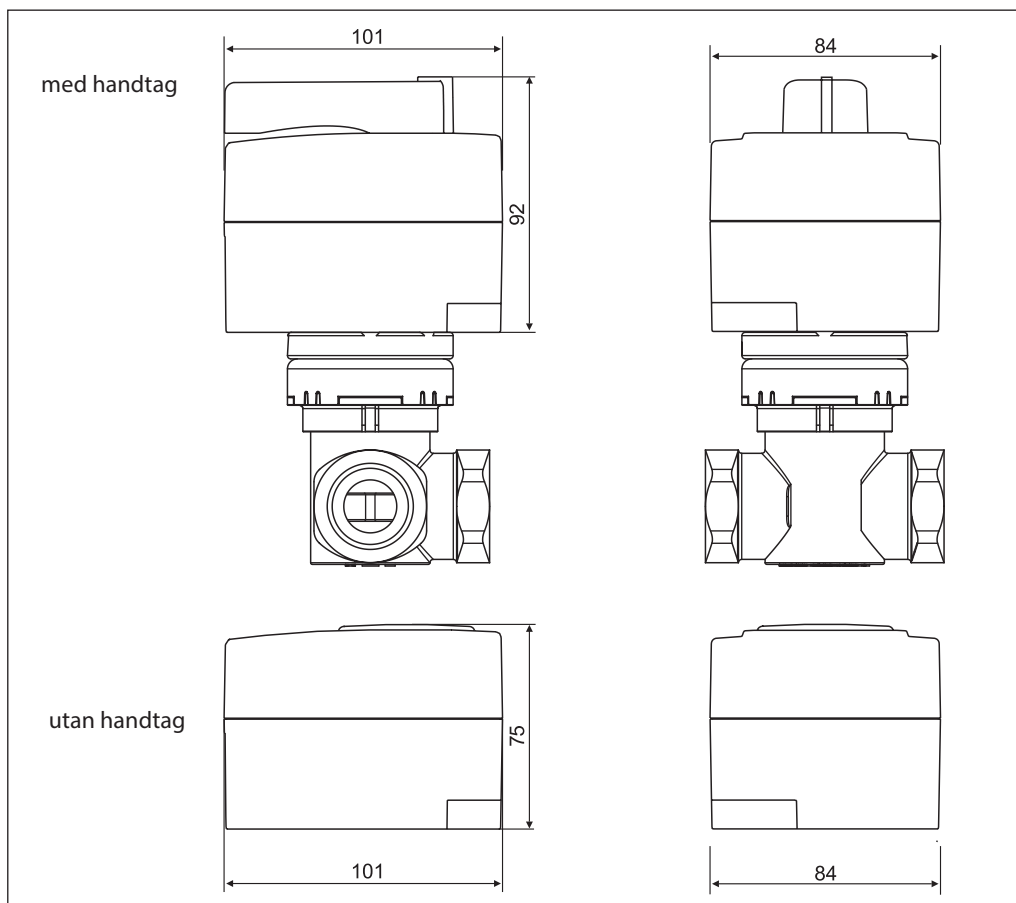
S3	U/I
0	0-10 V/0-20 mA
1	2-10 V/4-20 mA

S5	S6	
0	0	60 sek.
0	1	90 sek.
1	0	120 sek.
1	1	120 sek.

**S4:**

**S3:**

**Mått**







## Danfoss AB

S-581 99 Linköping  
Industrigatan 5  
Tfn 013 25 85 00  
Fax 013 13 01 81

E-mail: [danfoss@danfoss.se](mailto:danfoss@danfoss.se)  
[www.danfoss.com/sweden](http://www.danfoss.com/sweden)

---

Danfoss tar ej på sig något ansvar för eventuella fel i kataloger, broschyrer eller annat tryckt material. Danfoss förbehåller sig rätt till (konstruktions) ändringar av sina produkter utan föregående avisering. Det samma gäller produkter upptagna på inestående order under förutsättning att redan avtalade specifikationer ej ändras. Alla varumärken i det här materialet tillhör respektive företag. Danfoss och Danfoss logotyp är varumärken som tillhör Danfoss A/S. Med ensamrätt.

---