

## 1. ALLMÄN INFORMATION



**Läs denna bruksanvisning noggrant före installationen.** Installationen och funktionen måste vara i enlighet med säkerhetsföreskrifterna i produktens installationsland. Hela arbetet måste utföras regelrätt.

Försummelse av säkerhetsföreskrifterna annullerar garantin och kan orsaka skador på personer och maskiner.

**Förvara denna bruksanvisning med omsorg för ytterligare konsultation även efter den första installationen.**

## 2. ANVÄNDNINGSSOMRÅDEN

Elpumparna **PULSAR** används i anläggningar för att pumpa upp rent vatten från brunnar, tankar eller cisterner, artesiska brunnar eller vattendrag. De är också lämpliga för distribution av vatten under tryck i hushållsanläggningar, mindre jordbruk och konstbevattning av trädgårdar och köksträdgårdar.

Installera elpumpen, som är särskilt tystgående, inuti brunnar eller tankar för att undvika alla problem rörande insugning och påfyllningsavbrott.

Elpumpen kan utrustas med en brytare med flottör för eventuell automatisk avstängning vid otillräcklig vattennivå.

Elpumparna **PULSAR DRY** används i trycksättningsystem, vatteninstallationer för hushåll och industri. Pumpen kan installeras för att pumpa vatten i översvämmande utrymmen. Inom jordbruket kan den användas för bevattning av mindre odlingar och trädgårdar. Pumpen är lämplig för fontäner och vattenspel



**Dessa pumpar kan inte användas i simbassänger, dammar, bassänger i närvaro av personer eller för pumpning av kolväte (bensin, diesel, eldningsolja, lösningsmedel o.s.v.) i enlighet med gällande olycksförebyggande standard.**

**OBS:** Vätskan som finns i elpumpen för att smörja tätningssystemet är inte giftig, men kan förändra vattnets karakteristik (då vattnet är rent) om tätningssystemet skulle läcka.

3. **VÄTSKOR SOM KAN PUMPAS**



Maskinen är utvecklad och tillverkad för att pumpa vatten, som saknar explosiva ämnen, fasta partiklar eller fibrer, med en densitet på 1 000 kg/m<sup>3</sup> och med en kinematisk viskositet lika med 1 mm<sup>2</sup>/s och vätskor som inte är kemiskt aggressiva.

4. **TEKNISKA DATA OCH ANVÄNDNINGSBEGRÄNSNINGAR**

- **Spänningstillförsel:** se märkplåten över tekniska data
- **Effektförbrukning:** se märkplåten över tekniska data
- **Maximal pumphöjd – Hmax (m):** sid. 100
- **Max drifttryck:** 10 bar
- **Vätska som kan pumpas:** ren, utan fasta eller repande partiklar, ej frätande vätska.
- **Skyddsgrad för motor:** IP 68
- **Skyddsklass:** F
- **Säkringar för elledning med klass:**

Modell:	Säkringar för elledning (Ampere)	
	1 x 220-240V 50/60 Hz 1x230V 60Hz	3 x 400V 50/60 Hz
PULSAR – PULSAR DRY 30/50	6	4
PULSAR – PULSAR DRY 40/50 – 40/506	8	4
PULSAR – PULSAR DRY 50/50 – 50/506	8	4
PULSAR – PULSAR DRY 65/50 – 65/506	10	4
PULSAR DRY 20/80	8	4
PULSAR – PULSAR DRY 30/80 – 30/806	8	4
PULSAR – PULSAR DRY 40/80 – 40/806	8	4
PULSAR – PULSAR DRY 50/80 – 50/806	10	4

- **Temperaturområde för vätska:** 0 °C till +40 °C
- **Max nedsänkingsdjup i vätska PULSAR:** 20 meter
- **Förvaringstemperatur:** -10 °C till +40 °C
- **Bullernivå:** Bullernivån är inom begränsningarna i EU-direktivet 89/392 och följande ändringar.

**Motorernas konstruktion:** enligt föreskrifterna CEI 2-3 – CEI 61-69 (EN 60335-2-41)

5. **HANTERING**

5.1. **Förvaring**

Alla elpumpar måste förvaras på en plats som är övertäckt, torr och med så konstant luftfuktighet som möjligt, samt fri från vibrationer och damm.

Elpumparna levereras i deras originalemballage, där de ska förvaras fram till installationstillfället.

5.2. **Transport**

Undvik att utsätta produkterna för onödiga stötar och kollisioner.



**Elpumparna får aldrig transporteras eller lyftas i nätkabeln.**

5.3. **Vikt**

Klistermärket på emballaget anger elpumpens totala vikt.

## 6. SÄKERHETSFÖRESKRIFTER

### 6.1. Specialiserad personal



Det rekommenderas att installationen utförs av kompetent och kvalificerad personal som uppfyller de tekniska krav som indikeras av gällande föreskrifter.

Med kvalificerad personal menas de personer som är kapabla att lokalisera och undvika möjliga faror. Dessa personer har tack vare sin bakgrund, erfarenhet och utbildning och sin kännedom om gällande normer och olycksförebyggande regler auktoriserats av skyddsombudet att utföra nödvändiga arbeten. (Definition av teknisk personal enligt IEC 364).

Apparaten får inte användas av barn eller personer med nedsatt fysisk eller psykisk förmåga eller utan erfarenhet och kunskap. Det måste i sådana fall ske under översyn av en person som ansvarar för deras säkerhet och som kan visa hur apparaten används på korrekt sätt. Håll barn under uppsikt för att säkerställa att de inte leker med apparaten. (CEI EN 60335-1: 08)

### 6.2. Säkerhet

- Användning av maskinen är endast tillåten om elsystemet uppfyller säkerhetskraven enligt gällande föreskrifter i produktens installationsland (Italien: CEI 64/2).
- Elpumpen får **aldrig** torrköras.
- Elpumpen får aldrig användas i simbassänger, dammar, bassänger i närvaro av personer.
- Elpumpen är försedd med en krok för att fästa en vajer för att sänka ned maskinen på arbetsplatsen. **Elpumparna får aldrig transporteras, lyftas eller startas hängandes i nätkabeln.**
- Det är viktigt att vända sig till kvalificerad personal för alla eventuella elreparationer, som vid bristfälligt utförda arbeten kan orsaka skador och/eller olyckor.

### 6.3. Kontroll av motoraxelns rotation hos PULSAR.

Om motorn inte fungerar och axeln inte snurrar vid påslag av brytaren och/eller flottören måste du kontrollera att delarna som är i rörelse roterar fritt.

Gör på detta sätt:

- Koppla från elpumpen fullständigt från elnätet.
- Placera elpumpen i horisontalläge.
- Ta bort locket för filtret genom att skruva ur de tre skruvarna med en skruvmejsel.
- Med en 13 mm sexkantsrörnyckel skruvar du på låsmuttern för att rotera motoraxeln medurs.
- Skruva åter fast locket för filtret och installera elpumpen enligt kapitel 7.

### 6.4. Kontroll av motoraxelns rotation hos PULSAR DRY

Om motorn inte fungerar och axeln inte snurrar när brytaren slås på måste du kontrollera att de roterande delarna kan röra sig fritt.

Gör på följande sätt:

- Koppla bort elpumpen från elnätet.
- Placera elpumpen i horisontalläge.
- Ta bort stålunderredet genom att skruva loss de åtta skruvarna med muttrar med hjälp av en nyckel.
- Med en 13 mm sexkantnyckel skruvar du på den självlåsande muttern för att vrida motoraxeln medurs.
- Återmontera stålunderredet och installera elpumpen såsom anges i kapitel 7.

### 6.5. RENGÖRING AV FILTER PULSAR.

För rengöring av filtret gör du på följande sätt:

- Placera elpumpen i horisontalläge.
- Ta bort locket för filtret genom att skruva ur de tre skruvarna med en skruvmejsel.
- Rengör filtret invändigt och ta bort olika partiklar som kan ha sugits in.
- Kontrollera att de smala öppningarna på filtret är fria från främmande partiklar.
- Skruva åter fast locket för filtret och installera elpumpen enligt kapitel 7.

### 6.6. Ansvar



Tillverkaren ansvarar inte för elpumparnas funktion eller eventuella skador orsakade p.g.a. att de har manipulerats, ändrats och/eller använts på ett sätt som inte anses som ett rekommenderat användningsområde eller på ett olämpligt sätt i förhållande till andra bestämmelser i denna bruksanvisning.

Tillverkaren fransäger sig vidare allt ansvar för oriktigheter i denna bruksanvisning som beror på tryckfel eller kopiering, samt förbehåller sig rätten att utföra nödvändiga eller lämpliga ändringar på produkten utan att för den skull ändra dess typiska kännetecken.

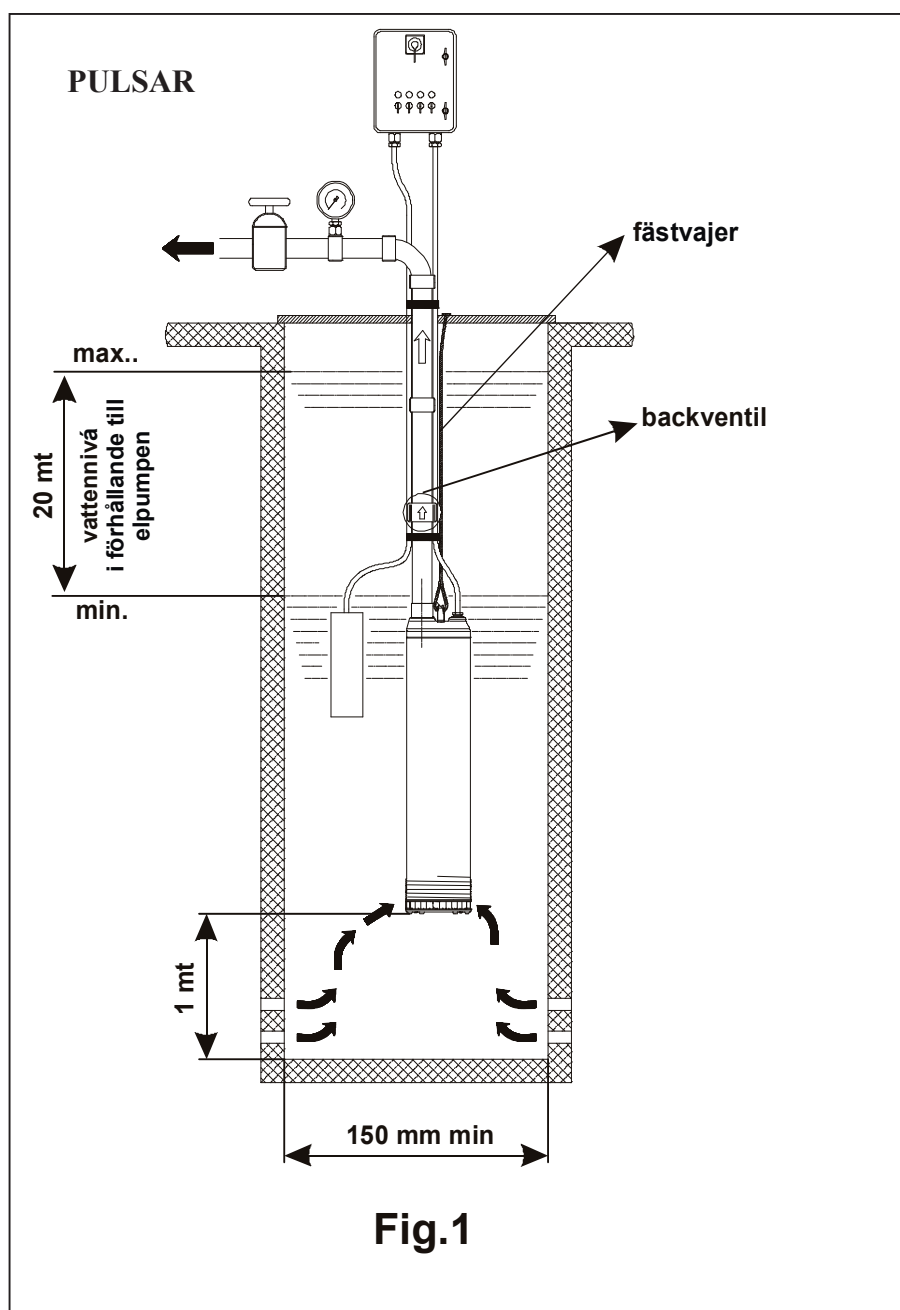
## 7. INSTALLATION PULSAR – PULSAR DRY

### 7.1. Installationsplats för PULSAR

- Innan elpumpen sänks ned i en brunn eller tank ska du försäkra dig om att den inte innehåller sand eller bottenfällning.
- Om det finns bottenfällning i brunnen eller tanken där elpumpen ska placeras måste brunnen eller tanken rengöras noggrant.
- Håll elpumpen upphängd minst 1 m från brunnens botten så att avlagringarna som bildas efter installationen inte sugas in.
- Rengör regelbundet platsen från bottenfällning där pumpen arbetar.
- Det är mycket viktigt att vattennivån aldrig sjunker under elpumpens kropp. (Fig. 1)

### 7.2. Driftförhållanden för PULSAR

- Vattentemperatur: 0 °C till +40 °C.
- Pumpkroppen ska alltid vara nedsänkt i vatten.
- Elpumpen får inte torrköras.
- Elpumpen kan installeras vertikalt eller horisontellt.
- Frostrisk får inte föreligga i brunnen där elpumpen ska installeras.
- Max nedsänkingsdjup är 20 m (under vattennivå).



**7.3. Installationsplats för PULSAR DRY**

- En stadig förankring av pumpen vid underlaget bidrar till att ta upp eventuella vibrationer som kan uppstå när pumpen är igång.
- Fäst upp anslutningsrören med respektive stöd och anslut dem så att pumpens in- och utlopp inte utsätts för påfrestningar, spänningar eller vibrationer.
- Pumpen bör placeras så nära pumpvätskan som möjligt.
- Det rekommenderas att installera en bottenventil vid insugningen. För att undvika att luftfickor bildas i insugningsröret bör detta placeras i lätt lutning uppåt i förhållande till elpumpen.
- Gör ett hål i tryckröret för fyllning av pumpen (se avsnitt 9.1).

**7.4. Driftförhållanden för PULSAR DRY**

- Vattentemperatur: 0 °C till +40 °C.
- Elpumpen får inte torrköras.
- Elpumpen ska installeras vertikalt.
- Om elpumpen ska installeras i en brunn måste brunnen vara frostsäker.

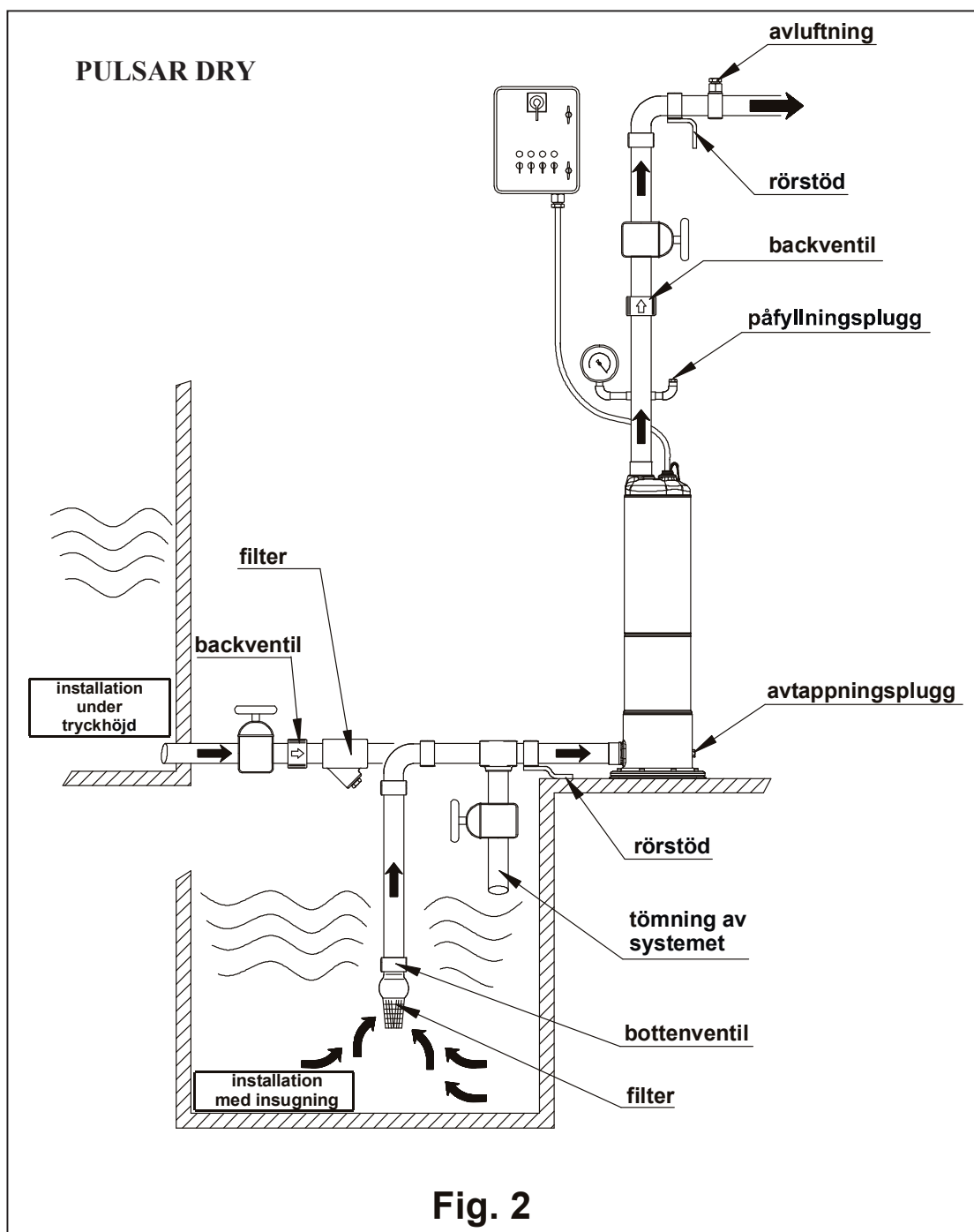


Fig. 2

**7.5. Vattenanslutning PULSAR – PULSAR DRY**

- Elpumpens vattenanslutningar kan göras med komponenter av järn eller hårdplast.
- Undvik all typ av klämning av utloppsslangen.
- Det rekommenderas att använda rör som har en diameter som är minst densamma som för utloppsmunstycket, för att undvika att elpumpens kapacitet försämras och eventuell igensättning.
- För versionen som är utrustad med brytare med flottör ska du kontrollera att flottören kan röra sig fritt (se avsnitt 9.3. ”INSTÄLLNING AV BRYTARE MED FLOTTÖR”). Brunnen måste alltid dimensioneras i förhållande till mängd inloppsvatten och elpumpens kapacitet, så att motorn inte måste starta ett överdrivet antal gånger.
- För att sänka ned elpumpen ska alltid en vajer eller kedja användas som ska sättas fast på elpumpens övre krok (fig. 1).  
**Använd aldrig nätkabeln för att lyfta elpumpen.**
- Vid användning i brunnar bör nätkabeln fästas på tryckröret med slangklämmor varannan/var tredje meter.



**Installera en backventil på utloppsslangen på minst 2 m avstånd från elpumpens utloppsöppning. (Fig. 1)**



**Längden på elpumpens nätkabel bestämmer max nedsänkingsdjup vid användningen av elpumpen.**



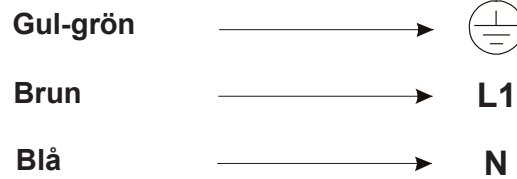
**Torrkörning av pumpen kan allvarligt skada den mekaniska tätningen.**

**8. ELANSLUTNING**

**OBSERVERA: RESPEKTERA ALLTID SÄKERHETSFÖRESKRIFTERNA!**

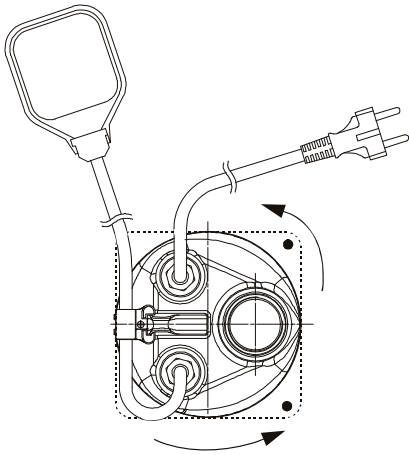
- 8.1. Elinstallation ska utföras av en specialiserad och auktoriserad elektriker som kan ta allt ansvar för installationen.**
- 8.2. Kontrollera att nätspänningen överensstämmer med märkplåten för motorn som ska strömsättas och att det är möjligt att UTFÖRA EN GOD JORDANSLUTNING.**
- 8.3.**
  - Elpumpen är utrustad med elkabel både för en- och trefasversionen. Eventuella skador på nätkabeln kräver **byte av och ej reparation av kabeln.**
  - Det rekommenderas att anslutningen till elpumpen görs till en elledning som endast är avsedd för elpumpen.
  - Installera en termomagnetisk differentialbrytare med lämplig känslighet före elpumpen.
  - Koppla från spänningen till anläggningen innan elanslutningen utförs.
  - Enfasmotorerna är utrustade med inbyggda amperemetrisk värmeskydd och kan anslutas direkt till elnätet.  
**OBS.** Om motorn är överbelastad stängs den automatiskt av.  
**När motorn har kylts ned startar den automatiskt igen, utan att något manuellt ingrepp behöver utföras.**
  - Elpumparna med trefasmotor måste skyddas med lämpliga motorskydd som är inställda i enlighet med märkplåten på elpumpen som ska installeras.

- Fortsätt med anslutningen av elpumpens nätkabel till manöverpanelen och ta hänsyn till följande:



- Kontrollera vattennivån i brunnen innan du provstartar elpumpen.

#### 8.4. KONTROLL AV ROTATIONSRIKTNINGEN (för trefasmotorer)



Rotationsriktningen måste kontrolleras varje gång som en ny installation utförs.

Gå tillväga på följande sätt (Fig. 3):

1. Placera elpumpen på en plan yta.
2. Starta elpumpen och stäng av den omedelbart.
3. Observera noggrant bakslaget ovanifrån vid starten. Rotationsriktningen är korrekt, d.v.s. medurs, om den övre huven rör sig som i figuren (moturs).

**Fig. 3**

Om det inte går att utföra momenten ovan, därför att elpumpen redan är installerad, ska du utföra kontrollen på följande sätt:

1. Starta elpumpen och observera vattenflödet.
2. Stäng av elpumpen, koppla ifrån spänningen och kasta om två faser för eltillförseln.
3. Starta elpumpen och observera vattenflödet.
4. Stäng av elpumpen.

**Det starkare vattenflödet motsvarar korrekt rotationsriktning.**

## 9. START

### 9.1. Påfyllning av PULSAR DRY

Före start ska pumpen fyllas på med pumpvätska via hålet som ska göras på tryckröret (fig. 2).

Påfyllningen måste upprepas om pumpen inte har använts på länge eller när det har kommit luft in i systemet

- 9.2.
  - Ställ den termomagnetiska differentialbrytaren, som sitter före elpumpen, i läge I (ON) och vänta på att vattnet ska komma ut från utloppsslangen.
  - Om något funktionsfel uppstår ska du koppla från elpumpen från elförsörjningen genom att ställa den termomagnetiska differentialbrytaren i läge 0 (OFF) och läs i kapitel "FELSÖKNING OCH ÅTGÄRDER".
  - Start och avstängning av elpumpen kan ske:
    - Manuellt med den termomagnetiska differentialbrytaren som sitter före anläggningen.
    - Automatiskt för versioner med flottör när vattennivån ändras.

9.3. **INSTÄLLNING AV BRYTARE MED FLOTTÖR PULSAR.**

För att justera nivån för avstängningen av elpumpen (STOP) förlängs eller förkortas kabellängden mellan flottören och stoppunkten (kabelpress i handtaget – Fig. 4). Kontrollera att flottören kan röra sig fritt.

**Kontrollera att stoppnivån inte lämnar filtret öppet.**

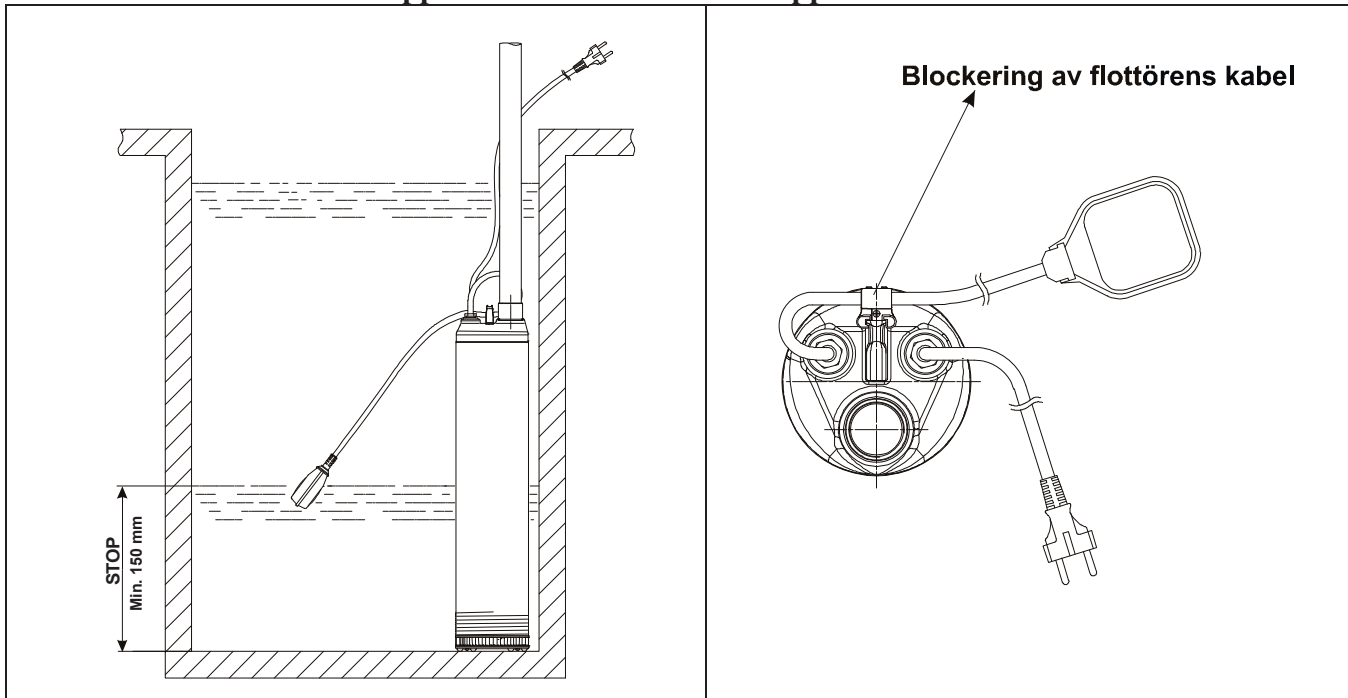


Fig. 4

10. **FÖRSIKTIGHETSÅTGÄRDER**

- Insugningsfiltret på elpumparna PULSAR ska alltid vara monterat när elpumpen är i gång.
- Elpumpen ska aldrig utsättas för mer än 30 starter i timmen för att inte utsätta motorn för överhettning.
- **FROSTRISK:** När elpumpen inte används vid en temperatur under 0 °C är det nödvändigt att försäkra sig om att det inte finns något vatten kvar i elpumpen som skapar sprickor i elpumpens komponenter när vattnet fryser.

**Elpumparna PULSAR DRY töms via avtappningspluggen som är placerad bakom insugningsmuffen (fig. 2). Detta bör även göras vid normal temperatur när pumpen inte ska användas under en längre tid**

- Om elpumpen används med ämnen som har en tendens att ge avlagringar, ska elpumpen sköljas efter användning med en kraftig vattenstråle för att undvika att avlagringar och förhårdnader bildas som kan reducera elpumpens prestanda.

11. **UNDERHÅLL OCH RENGÖRING**



Elpumpen kräver inget underhåll vid normal användning tack vare en smord mekanisk tätning i oljebad. **Nedmontering får endast utföras av kompetent och kvalificerad personal som uppfyller de tekniska krav som indikeras av gällande föreskrifter.** Elpumpen ska alltid fränkopplas från elförsörjningen vid alla reparationer och underhåll.

Vid nedmonteringen är det nödvändigt att vara ytterst försiktig med vassa delar som kan förorsaka skärskador.

12. **ÄNDRINGAR OCH RESERVDELAR**



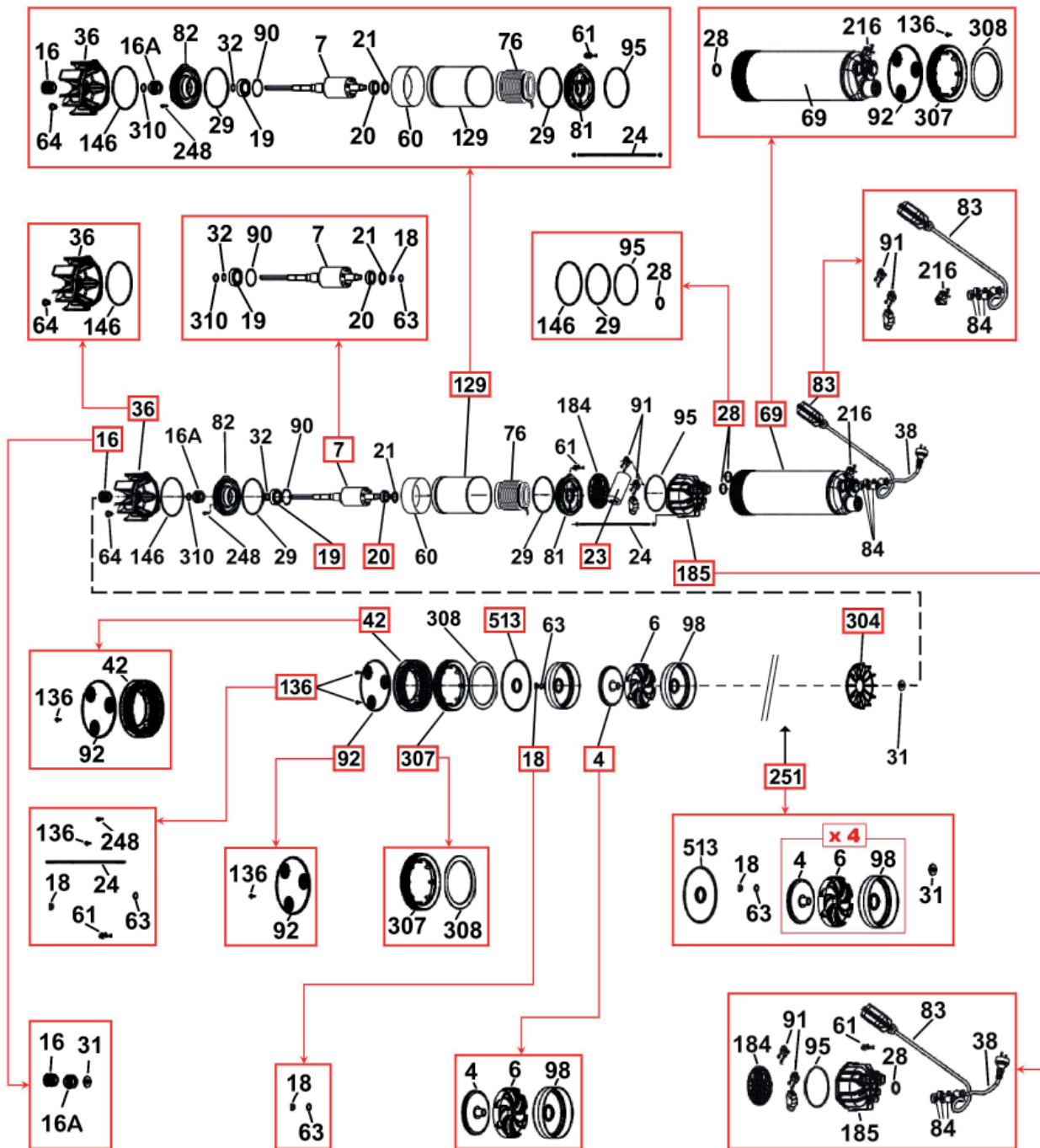
**Alla ändringar som utförs men som inte har auktoriserats befriar tillverkaren från allt ansvar.** Alla reservdelar som används vid reparationer måste vara original och alla tillbehör måste godkännas av tillverkaren, så att de kan garantera maximal säkerhet för de maskiner och anläggningar där de ska monteras.



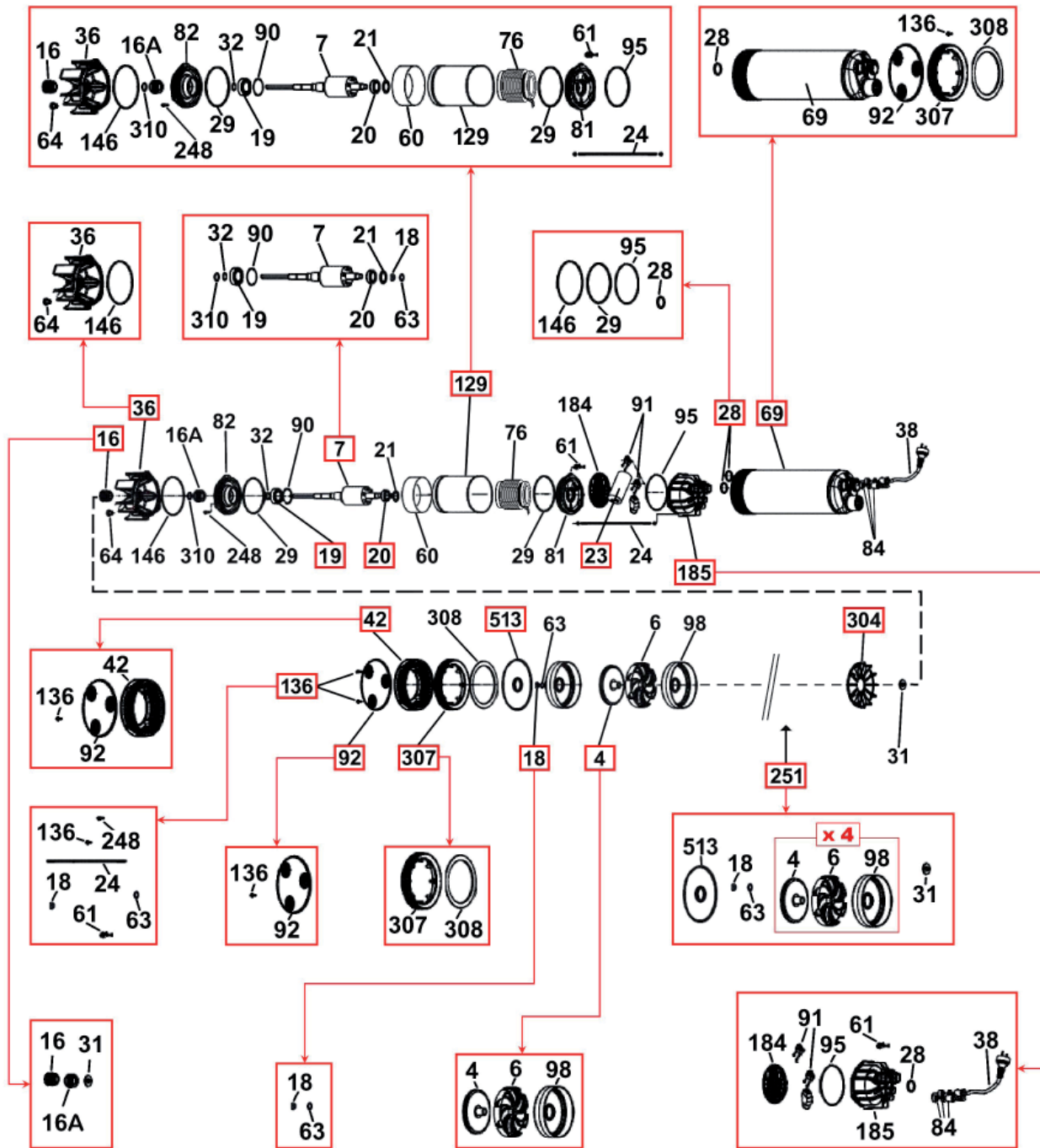
**13. FELSÖKNING OCH ÅTGÄRDER**

<b>PROBLEM</b>	<b>KONTROLLER (möjliga orsaker)</b>	<b>ÅTGÄRDER</b>
1. Motorn startar inte och ger inte ifrån sig något ljud.	<p>A. Kontrollera att motorn är spänningssatt och att spänningen är i överensstämmelse med vad som anges på märkplåten.</p> <p>B. Kontrollera skyddssäkringarna.</p> <p>C. Brytaren med flottör tillåter inte någon start.</p> <p>D. Axeln roterar inte.</p>	<p>B. Byt ut dem om de är brända.</p> <p>C. Kontrollera att flottören rör sig fritt och fungerar korrekt.</p> <p>D. Vrid på axeln, se kapitel Säkerhetsföreskrifter (avsnitt 6.3./6.4.).</p>
2. Elpumpen pumpar inte.	<p>A. Insugningsfiltret eller slangarna är igensatta.</p> <p>B. Rotorerna är utslitna eller igensatta.</p> <p>C. Backventilen (om sådan är installerad) på utloppsslangen är blockerad i stängt läge.</p> <p>D. Vätskenivån är alltför låg. Vid starten måste vattennivån alltid vara högre än filtret.</p> <p>E. Krävd uppfodringshöjd är högre än elpumpens prestanda.</p> <p>F. Pumpen är inte påfylld (detta gäller versionerna PULSAR DRY).</p>	<p>A. Avlägsna igensättningar, se kapitel Säkerhetsföreskrifter (avsnitt 6.5.).</p> <p>B. Byt ut rotorerna eller avlägsna igensättningarna.</p> <p>C. Kontrollera att ventilen fungerar och byt eventuellt ut den.</p> <p>D. Justera längden för kabeln till brytaren med flottör (se avsnitt Start – avsnitt 9.3.).</p> <p>F. Fyll på pumpen (se fig. 2).</p>
3. Elpumpen stannar inte.	<p>A. Flottören avbryter inte elpumpens funktion.</p>	<p>A. Kontrollera att flottören rör sig fritt och fungerar korrekt.</p>
4. Kapaciteten är otillräcklig	<p>A. Kontrollera att insugningsfiltret i pumparna PULSAR inte är igensatt.</p> <p>B. Kontrollera att rotorerna eller utloppsslangen inte är delvis igensatta eller har beläggningar.</p> <p>C. Kontrollera att rotorerna inte är utslitna.</p> <p>D. Kontrollera att backventilen (om denna finns) inte är delvis igensatt.</p> <p>E. Kontrollera rotationsriktningen på trefasversionerna (se kapitel Elanslutning - avsnitt 8.4).</p>	<p>A. Avlägsna eventuella igensättningar, se kapitel Säkerhetsföreskrifter (avsnitt 6.5. ).</p> <p>B. Avlägsna eventuella igensättningar.</p> <p>C. Byt ut rotorerna.</p> <p>D. Rengör noggrant backventilen.</p> <p>E. Kasta om två trådar för elförsörjning.</p>
5. Det amperemetriskas värmeskyddet stoppar elpumpen.	<p>A. Kontrollera att vätskan som ska pumpas inte är för trögflytande då det kan göra att motorn överhettas.</p> <p>B. Kontrollera att vattentemperaturen inte är alltför hög (se Temperaturområde för vätska).</p> <p>C. Elpumpen är delvis igensatt av orenheter.</p> <p>D. Elpumpen är mekaniskt blockerad.</p>	<p>C. Rengör elpumpen noggrant.</p> <p>D. Kontrollera om det har uppstått några repor mellan rörliga och fasta delar. Kontrollera slitaget på lagren (kontakta tillverkaren).</p>

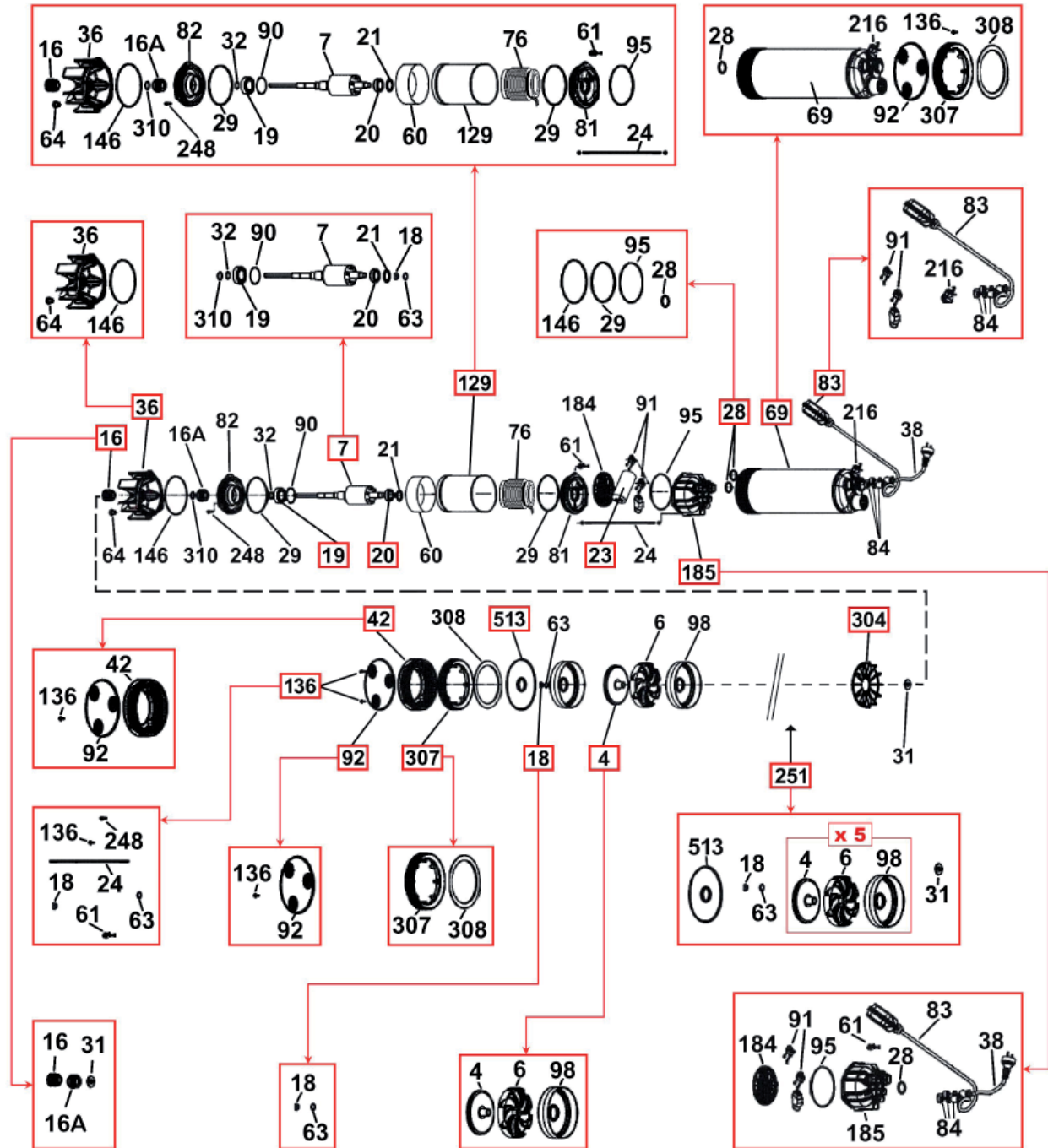
PULSAR 30-80 40-50 MA



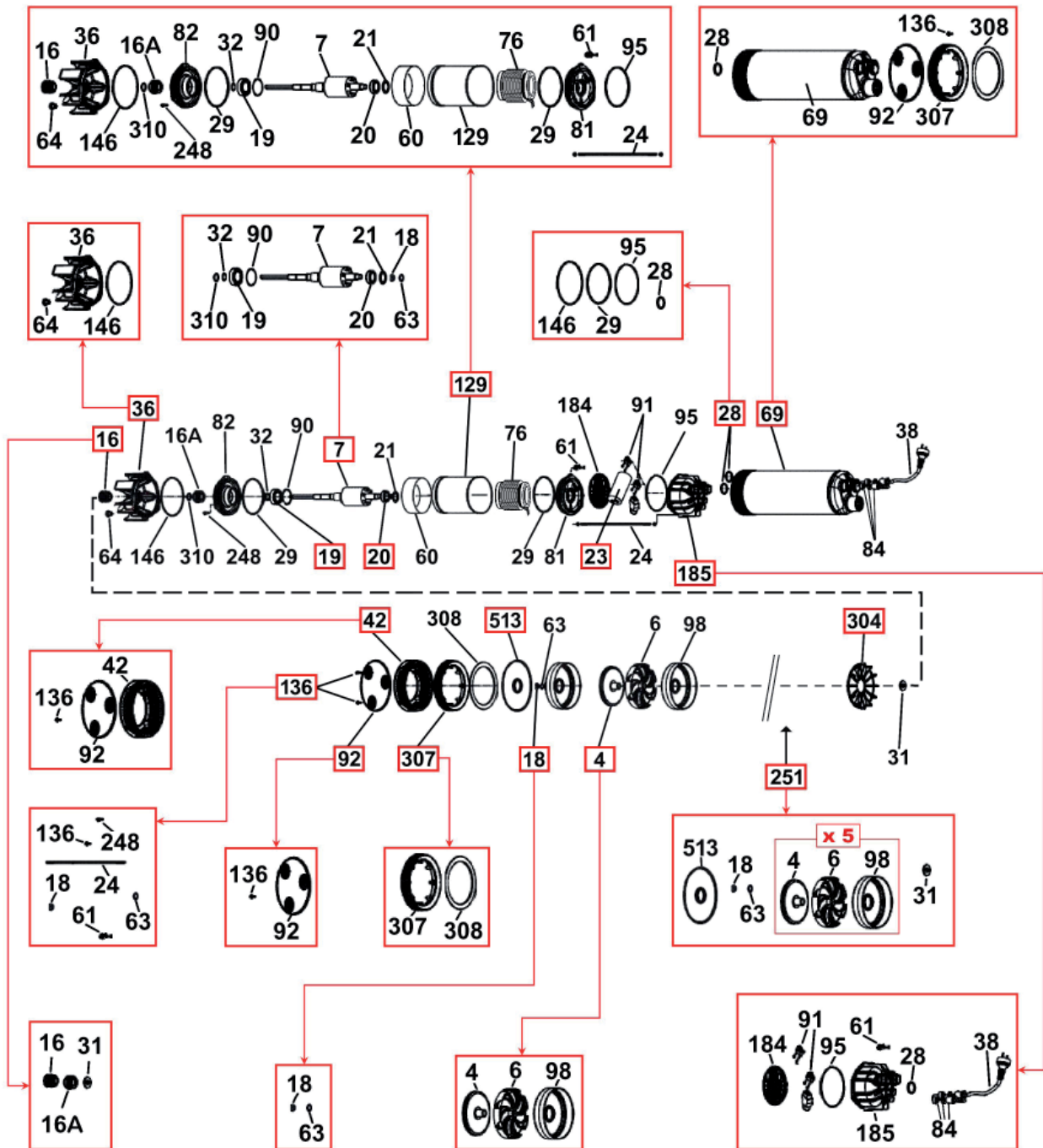
PULSAR 30-80 40-50 MNA



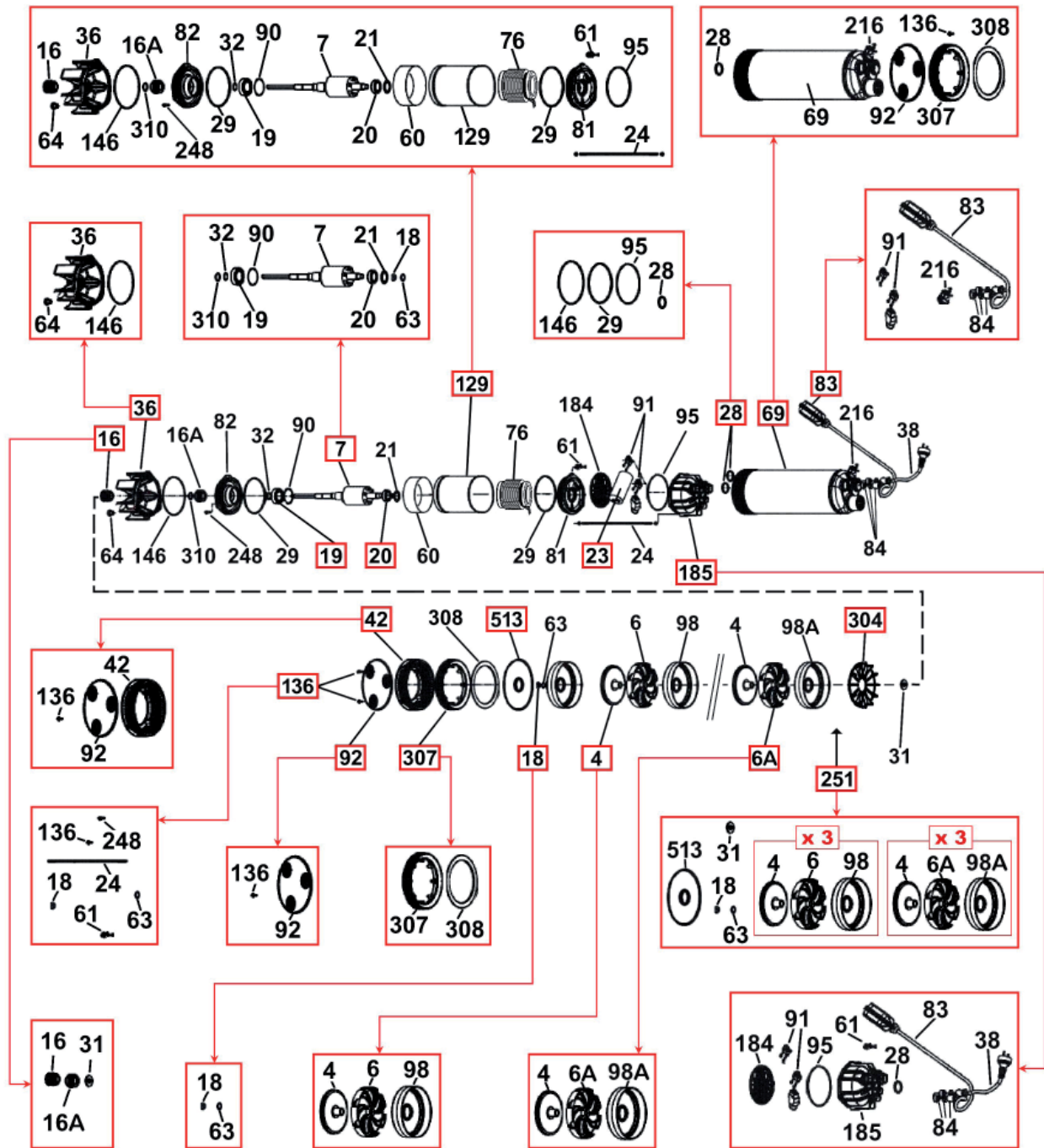
PULSAR 40-80 50-50 MA



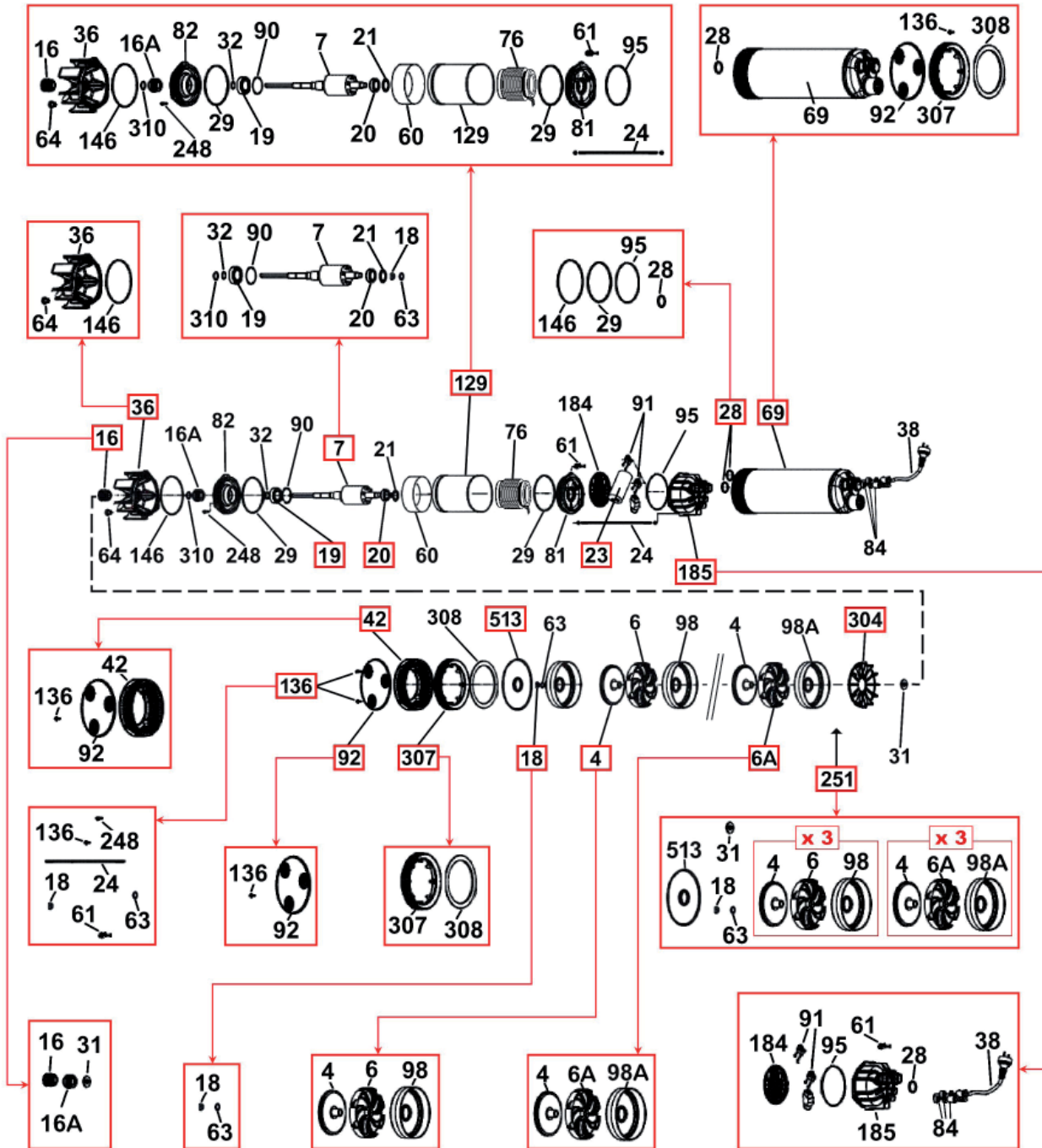
PULSAR 40-80 50-50 MNA



PULSAR 50-80 65-50 MA



PULSAR 50-80 65-50 MNA



PULSAR 50-80 65-50 TNA

