

Läns pump SOS-kit

Allmänt

Denna instruktion gäller för Beulco Armatur's Läns pump SOS-kit med artikelnummer 2000001429, RSK 5880344.

Pumpen är endast till för pumpning av rent eller lätt nedsmutsat vatten. Användandet ska följa lokala föreskrifter.

Tillverkaren avskriver sig från allt ansvar vid händelse av olycka eller skada som beror på ignorans av dessa instruktioner eller om applikationens förutsättning inte stämmer överens med pumpens beskaffenhet. Tillverkaren avskriver sig också allt ansvar vid felaktigt användande av pumpen.

Säkerhet

Säkerställ före anslutning att de elektriska förutsättningarna är i enighet med gällande föreskrifter. Pumpen får ej användas för pumpning av brännbara vätskor eller på platser där risk för explosion föreligger. Modifiera heller inte pumpen. Bär eller transportera aldrig pumpen i dess kabel, använd istället avsett handtag. Använd inte pumpen i swimmingpooler, trädgårdsdammar eller liknande där människor vistas i vattnet. Pumpen är 1-fas 230V, 2,0 A och 0,37 kW.

! **Obs!** Se till att vattnet inte kommer i kontakt med strömkabelns anslutning in i vägguttag alternativt förlängningssladd.

Konstruktion

Läns pump med manuell On/Off som suger ned till 2 mm. Fäste som ger stabilt stående pump i plastkorgen. 15 meter PVC-flatslang + proffsiga Storz-kopplingar för snabb anslutning. Plastbärkorg med funktion även som grovsil. Optimerat kit för akut källar-/utrymmesdränering.

Max sänkdjup 3 meter, kabellängd 5 meter.

För rent vatten med max partikelstorlek 2 mm.

Pumpen är 1-fas 230V.

Tryck och temperatur

Arbetstemperatur: +2°C/+40°C, omgivning +40°C.

Användningsområde

Akut tömning av rent vatten vid översvämning.

Koppla på slangen, sätt in strömkabeln och pumpen börjar direkt pumpa vatten. Pumpen kan stå kvar i lådan som då används som grovsil, alternativt kan pumpen lyftas ur och ställas direkt i vattnet.



EN 60335-1
IEC 60335-1
CEI 61-150

EN 60034-1
IEC 60034-1
CEI 2-3

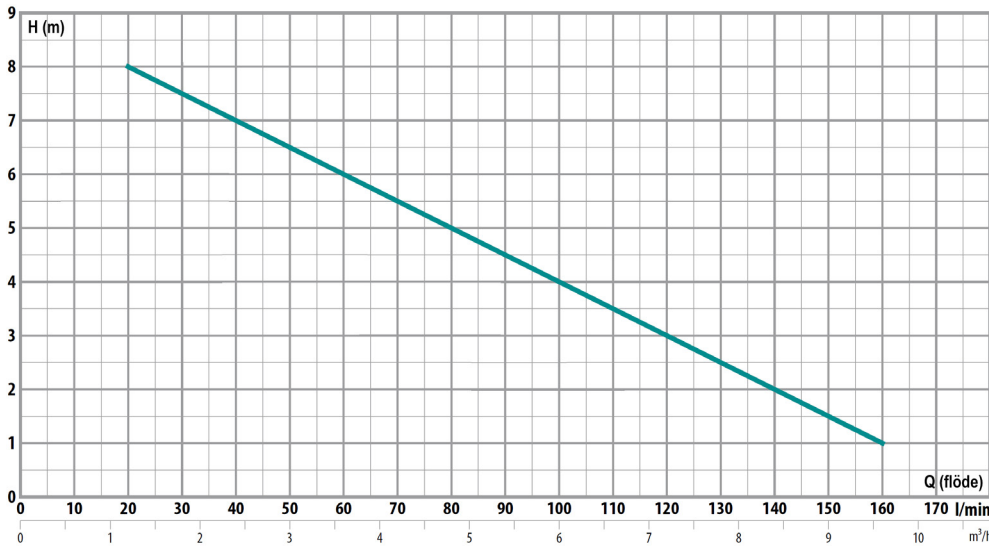


beulco
armatur ab

Länspump SOS-kit

Produktdata

Artnr	RSK	Typ	Effekt(P2) kW	Ström A	Anslutning	Lyfthöjd max m	Flöde max l/min	Minsta sughöjd pump mm
2000001429	5880344	Länspump i förvaringslåda med 5 meter kabel och 15 meter slang	0,37	2,0	Storz 52 mm	8,0	150	2

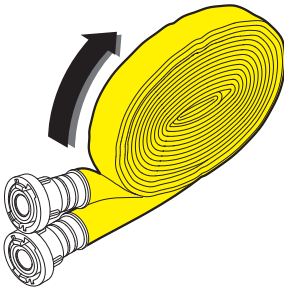


Pumpkurva

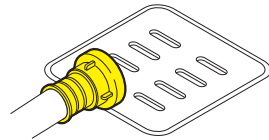
Tryck (H) meter

Flöde (Q) liter/minut

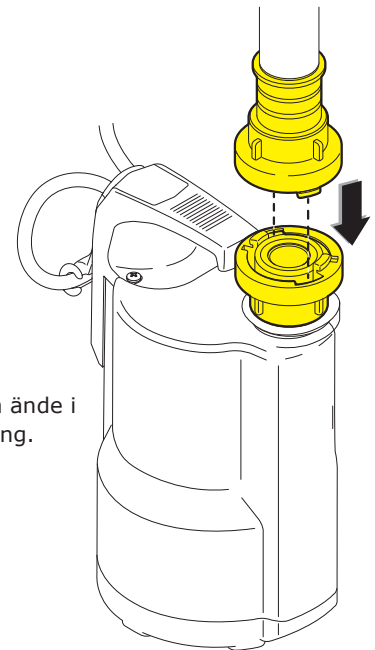
Instruktion



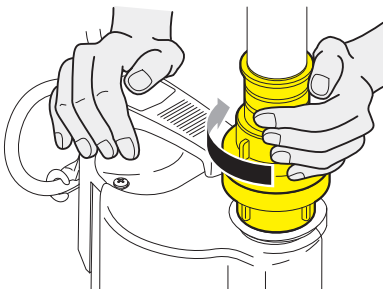
1.
Rulla ut slangens.



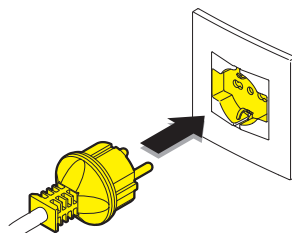
2.
Slangens ände ska mynna ut så att vattnet inte rinner tillbaka in i utrymmet.



3.
Anslut slangens andra ände i pumpens Storz-koppling.



4.
Vrid åt kopplingen åt höger så att den inte lossnar.



5.
Starta pumpen genom att koppla strömkabeln i vägguttaget.



Obs! Se till att vattnet inte kommer i kontakt med strömkabelns anslutning in i vägguttag alternativt förlängningssladd.