

Våtrumskassett Spigot

Allmänt

Denna monteringsanvisning gäller för Beulco Våtrumskassett Spigot (Bild 1) med plåtfront alternativt förberedd för kakel. Kassetter är prefabricerade moduler framtagna för stambyten i badrum. RSK 7955794, 7955795 och varianter av dessa. Kassetten levereras med brandmanschetter, spolcistern, 19 mm rörisolering, rörkopplingar, Spigot valvgenomföring (Bild 2), vattenmätarkonsol och kulventiler monterade. Sitthöjd för WC är 450 mm som standard. Kassetten ingående kopplingar för tappvatten samt stamrör och kopplingar är av fabrikat som är typgodkända på den svenska marknaden. Kassetten har mått: Höjd 2165 mm, Bredd 650 mm och Djup 220 mm. Beroende på beställarens val läggs avlopp för golvbrunn i undertak eller bilas ner i golv. Genom stosarna i det nya schaktet går stammar för avlopp, tappvatten och VVC, som tillval även VS. Ur brandskyddshänseende är det viktigt att planera arbetet så att brandskydd är intakt under hela byggnationen. Våtrumskassetten Spigot och tätskiktetsmanschetter som levereras uppfyller branschkraven för anslutning av tätskikt mot VVS-produkt. Installationen skall utföras enligt Branschregler Säker Vatteninstallation. Läs igenom hela instruktionen innan start!

Beräkningsmodell enligt BBR, regel 24/8.

I samarbete med teknikonsultföretaget ÅF har Beulco Armatur AB tagit fram en beräkningsmodell av våtrumskassett i syfte att analysera och matematiskt beräkna ofrivillig uppvärmning av kallvattenstammen i enlighet med gällande beräkningsregler (SS-EN ISO 12241:2008). Omgivningstemperatur 23°C, temperatur på tappvarmvatten (VV), varmvattencirkulation (VVC) 55°C, matarledningen för värme är 60°C, returledning för värme är 45°C och initialtemperaturen på tappkallvattnet (KV) 10°C. Beräkningsmodellen verifierar att våtrumskassett, med tillägg av isolering mot sidodel, är utformad på ett sådant sätt att oavsiktlig uppvärmning av tappkallvattnet inte sker. Tappkallvattnet har för denna kassett beräknats att ej överstiga 24°C under en period av 8 timmar med stillastående kallvatten. För yttre påverkan på de ingångsvärden som beräkningsmodellen utformats för rörande kassetten konstruktion/bestyckning och dess omgivning kan modellens resultat ej styrkas.

Innehållsförteckning:

sida:

För: VVS-entreprenören:

Allmänt	1-2
Kontroll av leverans	3
Beredning av vägg	3
Anslutning till bottendel	4
Montage av Spigot valvgenomföring	5
Tätning av ovansida mot tätskikt	7
Håltagning av fästpunkter	8
Anpassa längden på stosarna	8
Montage av kassett	9
Installation avlopp	10
Stamdragning	10
Brandtätning	11
Kontroll av läck-ut	11
Montering av ytbeklädnad	12
Fördelningsrör	12
Cistern	12
Servicelucka & spolknappar	13
Montage av in-/utlopp WC	14
Spårbarhet	14
Tryck- och täthetskontroll	15

Appendix

För: Tätskiktentreprenören:

Bilaga 1: Tätskiktanslutning mot fläns, Applicering av tätskiktetsmanschetter och tätskikt mot bottendel (20 bilagor leverantörsinformation)	16-17
--	-------

Bild 1

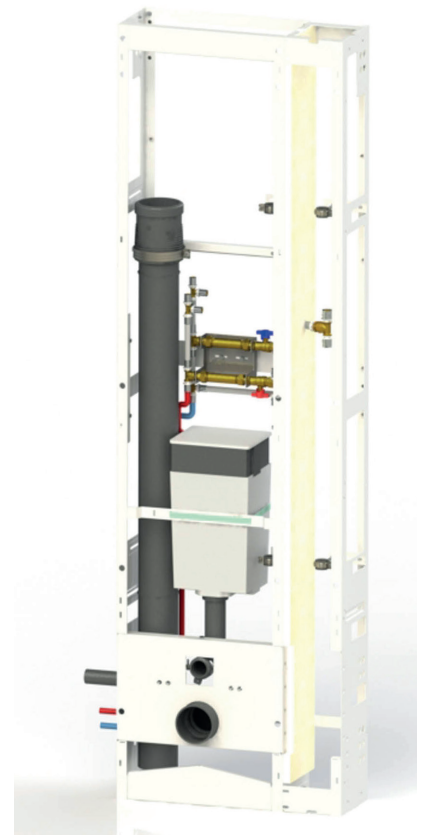
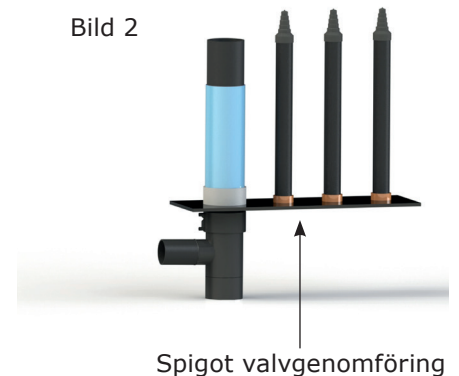


Bild 2



Typgodkänd mot 20 tät-siktetsfabrikat



Accepterad monteringsanvisning 2021:1

Våtrumskasset Spigot

Tappvattenledningar

Installationer som är dolt placerade och inte inspekterbara, till exempel i schakt, väggar, bjälklag eller bakom fast inredning, ska utföras utan fogar. Fogar på tappvattenledningar ska vara placerade så att de är utbytbara och så att eventuellt utläckande vatten enkelt kan upptäckas.

Fogar ska placeras i rum med vattentätt golv, i fördelarskåp eller i särskilda inbyggnader. I utrymme med vattentätt golv kan fogar också placeras ovan demonterbart undertak eller i dränerat fördelarskåp i tak.

Fördelarskåp eller särskilda inbyggnader för fogar, i till exempel schakt eller installationsvägg, ska ha lätt åtkomlig serviceöppning som gör det möjligt att reparera eller byta fogarna. Fördelarskåp med serviceöppning placerad i våtrum ska ha vattentät lucka och vara provad och godkänd för anslutning mot väggens tätskikt. Luckan får inte placeras i plats för bad eller dusch.

Läckageindikering ska mynna i rum med vattentätt golv, dock inte i plats för bad eller dusch. Läckageindikering från fördelarskåp med rör som enbart betjänar köket kan mynna på ett vattentätt underlag i eller under köksinredning. Invändig diameter på ledning för indikering av läckage ska vara minst 20 mm. Utloppet från en sådan ledning ska inte placeras närmre än 60 mm från golvet eller intilliggande väggs tätskikt. Fördelarskåpet ska vara rengjort så att indikering för läckage inte riskerar att sättas igen.

Undantag för krav på placering av fogar

Undantag gäller för rörstråk i tak som är synligt monterade eller dolda av demonterbar panel, inklädnad, undertak eller motsvarande i:

- källare, kontor eller annan kommersiell lokal
- allmänna utrymmen som trapphus eller garage
- korridorer, till exempel i vårdboende eller studentbostäder

Fogar och ventiler ska placeras med hänsyn till konsekvenser av eventuellt utläckande vatten. Undantag gäller inte för bostadsrum.

Fördelarrör för värmesystem

Fördelarrör med anslutningar, luftningar, ställdon eller annan utrustning ska placeras i vattentätt utrymme, i inbyggnader eller i fördelarskåp.

Fördelarrör kan också placeras ovan demonterbart undertak eller i dränerande fördelarskåp i tak.

Fördelarskåp eller särskilda inbyggnader för fördelarrör, i till exempel schakt eller installationsvägg, ska ha vattentät botten med indikering för läckage samt lätt åtkomlig serviceöppning som gör det möjligt att reparera eller byta fogarna, göra injustering och luftning av installationen. Fördelarskåp med serviceöppning placerad i våtrum ska ha vattentät lucka och vara provat och godkänt för anslutning mot väggens tätskikt. Luckan får inte placeras i plats för bad eller dusch.

Läckageindikering ska mynna ut där man enkelt kan upptäcka detta, dock inte i plats för bad eller dusch. Invändig diameter på ledning för indikering av läckage ska vara minst 20 mm. Utloppet ska inte placeras närmre än 60 mm från golvet eller väggens tätskikt. Fördelarskåp ska vara rengjort så att indikering för läckage inte riskerar att sättas igen.

Frys-skadesäker förläggning

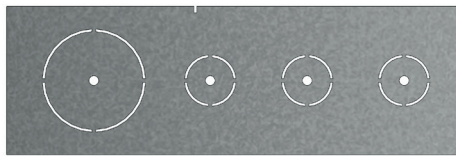
Tappvatten- eller värmeledningar får inte monteras i ouppvärmda utrymmen, till exempel kryppgrund eller vind. Tappvattenservis genom kryppgrund eller annat ouppvärm utrymme ska skyddas mot frysning.

Ledningar får inte heller monteras i byggnadens isolering i golv, ytterväggar eller vindsbjälklag. Ledningar kan förläggas i särskilt installationsutrymme i golv, yttervägg eller vindsbjälklag på konstruktionens varma sida, innanför den lufttäta folien, eller i frostfritt utrymme under platta på mark. Utvändiga vattenutkastare ska vara försedd med dränering som tömmer vattenutkastaren på vatten även om en slang är ansluten.

Våtrumskassetten Spigot

1) Kontroll av leverans

Kontrollera att godset är helt vid leverans till byggarbetsplatsen. Till varje lägenhetsmodul medföljer stamrörspaket, passbit till avloppet, lucka och en kartong med utrustning för varje kassetten vilka är uppmärkta med samma kod. Eventuella tillval såsom paket med kapade skivor för kakelsättning eller frontplåtspaket, handdukstork eller WC är uppmärkta på samma vis. Till varje objekt medföljer dessutom en väggmall för markering av upphängningshål, bormall för markering av hål vid håltagning i schakt. Kontrollera att detta innehåll stämmer.



Bormall



Väggmall

2) Byggnaden

Beredning av vägg

Säkerställ att väggkonstruktionen har tillräcklig hållfasthet för denna typ av förankring. Vid porös vägg ska takfäste monteras (tillval). Väggen skall vid behov riktas upp med puts eller spackel innan nästa steg i montageanvisningen påbörjas.

Vid undertak

I samband med installationer i undertak är det av stor vikt att uppbyggnaden görs på ett sådant sätt att det i allra största utsträckning motverkar en störande ljudbild för den boende. Även kassetten rördragning mellan undertak och bjälklag bör därför täckas med ljuddämpande isolering med minst 95mm, för att minska ljudbilden vid ex spolning. Som en vägledning refererar vi med citat från nedan namngiven branschskrift i ämnet: "Ljudisolerande undertak bör byggas med minst 95mm mineralull och 2-3 lag gipsskivor om det finns risk för lågfrekvent ljud från installationer." Allt för att reducera ljudbilden i installationen.

Källa: Skrift "Ljud från rörinstallationer – en handbok" av Christian Simmons, publicerad av Installatörsföretagen 2020-02-10.

Bild 3

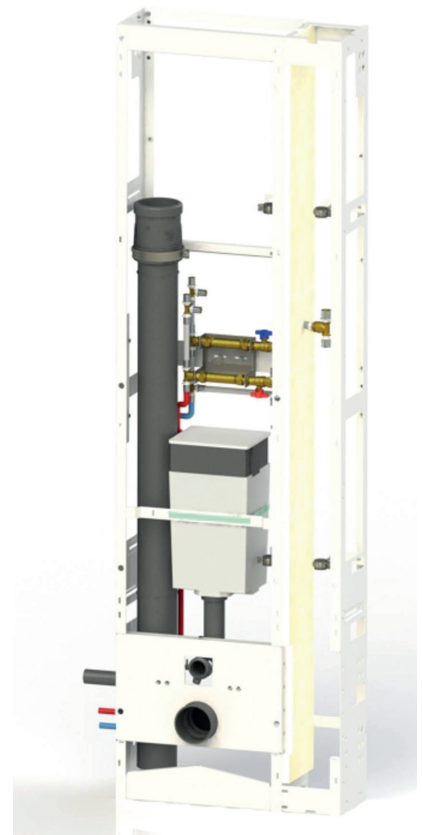
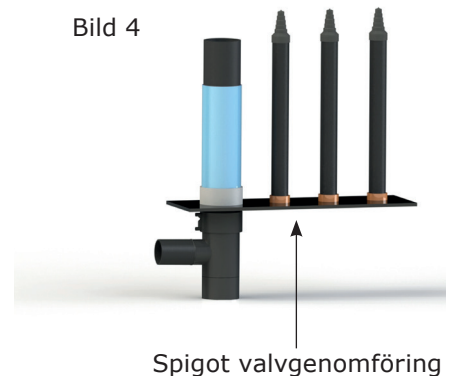


Bild 4



Anslutning till bottendel

Bild 5



3) Anslutning till bottendel

Bild 5:

Exempel vid placering av bottendel i hörn av våtrum.

Bild 6

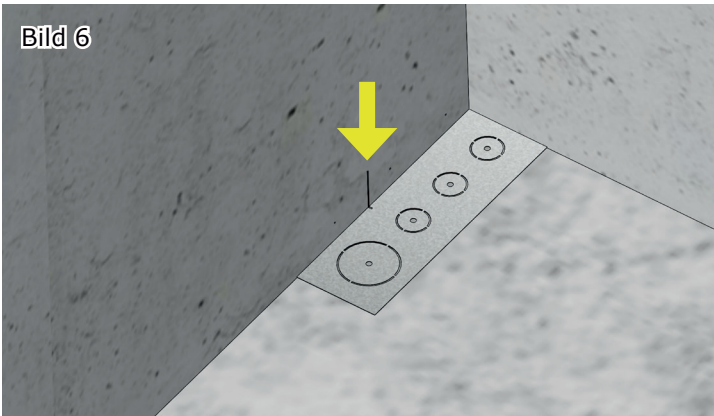


Bild 6:

Markera centrum av planerad WC med ett streck på väggen.

Passa därefter in bormmallen enligt bilden så att markeringen på väggen blir synlig i skåran på bormmallen. Markera sedan för håltagning i valvet enligt urtagen i bormmallen.

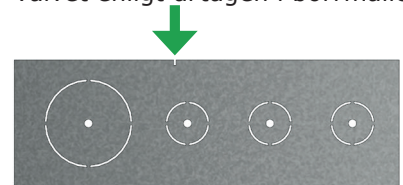


Bild 7

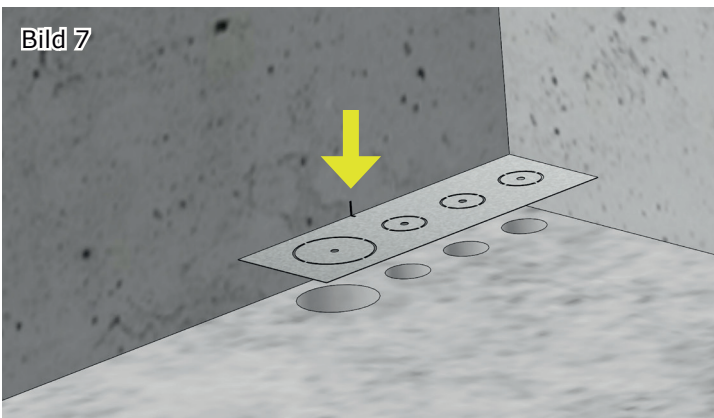


Bild 7:

Borra hål i valv.

Håltagning avlopp $\varnothing 160$ mm, KV/VV/VVC $\varnothing 80$ mm.

Anslutning till bottendel

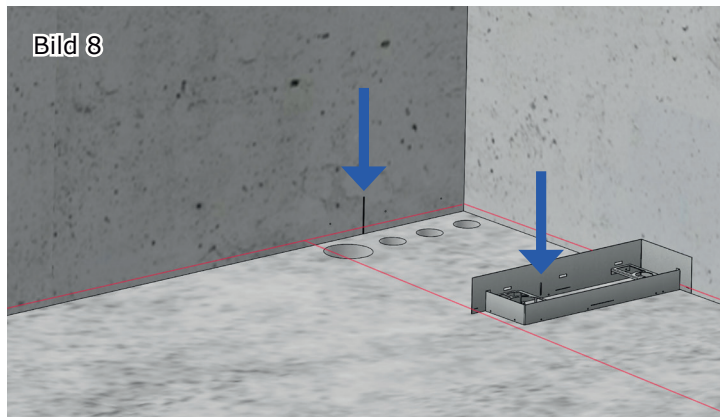


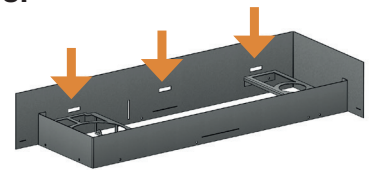
Bild 8:

Använd exempelvis laser(röd linje) för att placera bottendelen i våg och passa in bormallen enligt bild så att markeringen på väggen "centrum-WC" blir synlig i skåran. (se blå pil).

Utgå från de tre långhålen i bottendelens rygg (orange pilar) för att borra hål i väggen. Slutligen skruva fast bottendelen mot vägg.



Kontrollera att bottendelen är i lod enligt bild 8.



4) Montage av Spigot valvgenomböring

Bild 9:

Montage av Spigot valvgenomböring i undertak enligt bild 9. Styr rätt stösarna igenom hålen i styrplåtarna se bild 10.

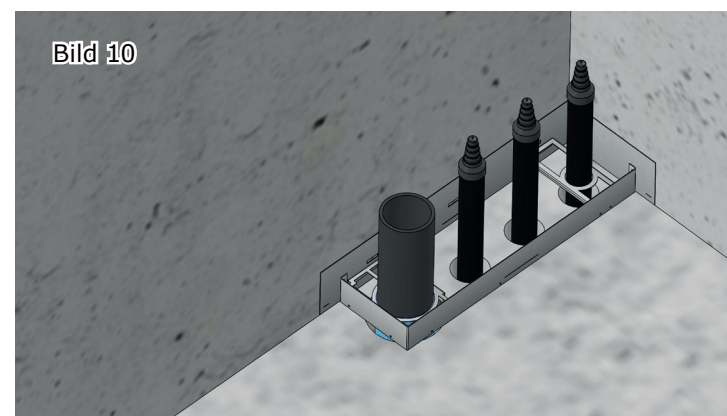
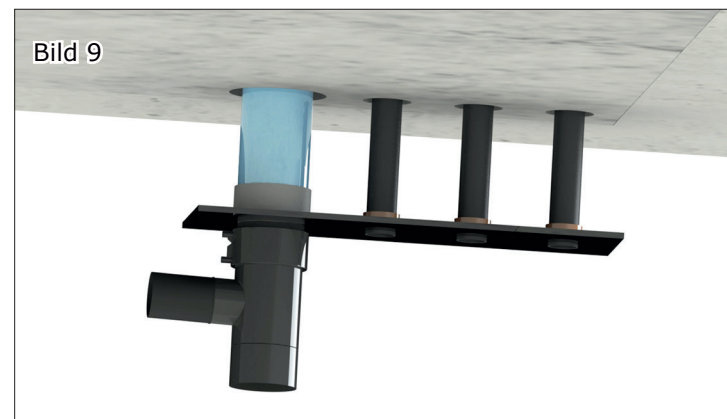
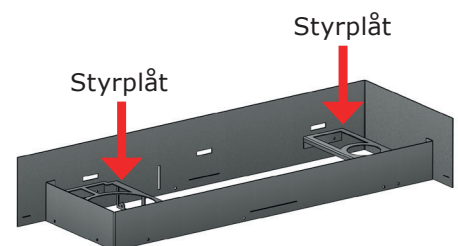
Fäst brandetiketten synlig med lämplig placering exempelvis på kassettluckans insida. Anpassa den blå ljudstrumpans längd från underkant valv till styrplåtens ovankant (bild 10).

Montera Spigot valvgenomböring i undertak och styr rätt stösarna (Bild 9). Är våningarnas väggar inte exakt lika kan plattan på Spigot valvgenomböring modifieras så den ansluter väl mot undertak. Fäst plattan väl i taket så att denna fungerar som stopp vid gjutning.

Lägg en sträng tätningsmassa längs hela plattans kanter.

Obs! Innanför de sex skruvhålen, men utanför stösarna.

Skruva fast plattan i taket via de sex skruvhålen.



Anslutning till bottendel

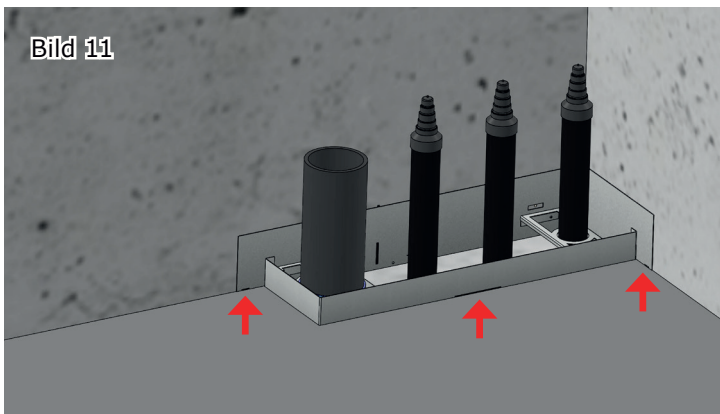


Bild 11:

Flytspackla nu golvet utanför bottendelen enligt bild 11. Spackelmassan får ej överstiga den utvändiga markeringen på bottendelen. Se röd pil som anger dess placering.

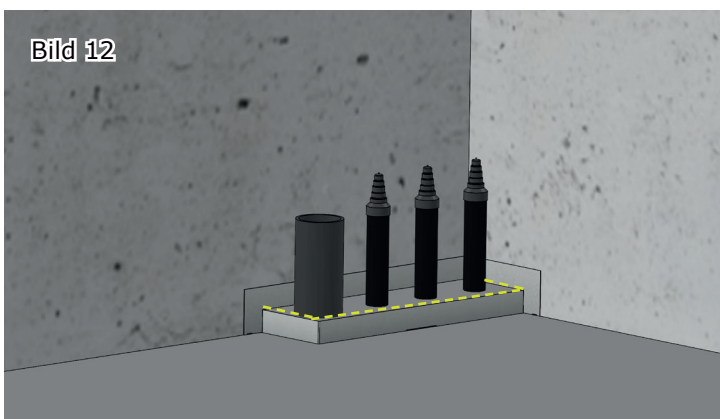
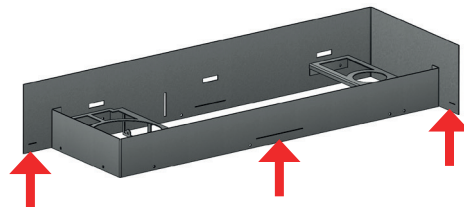


Bild 12:

Flytspackla nu området innanför sargen på bottendelen upp till gul streckad linje enligt bild nedan.

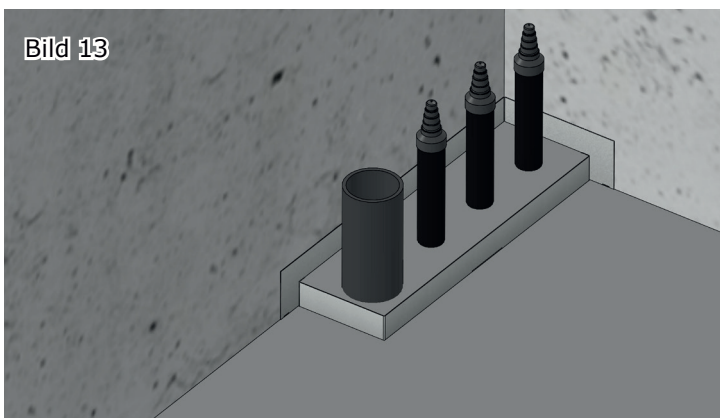
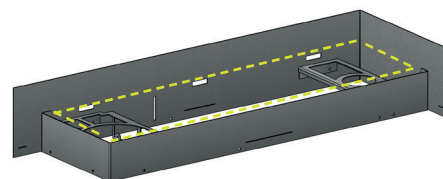


Bild 13:

Bottendelen är nu färdigmonterad och klar för applicering av tätskikt-manschett.

För tätskiktstreprenören:

Följ anvisningarna för valt tätskikt-fabrikat enligt appendix se sidan 16-17.

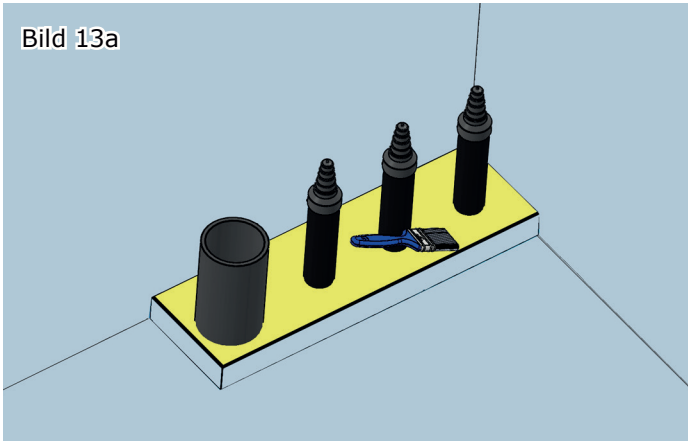


STOPP !

Observera att samtliga punkter (se bild 5 till 13) ska vara avslutade innan applicering av tätskiktet påbörjas.

MONTERINGSANVISNING VÅTRUMSKASSETT SPIGOT - TÄTNING AV OVANSIDA MOT TÄTSKIKT

Bild 13a


OBS!

Detta moment ska utföras först när valt tätskikt är applicerat enligt sida 16-17.

Bild 13a:
För VVS-entreprenören

Följ nedanstående anvisningar för respektive tätskiktsleverantör:

Fuktspärta ovansidan och runt rören med produkt enligt nedan för i våtrum tidigare applicerat tätskikt. Samtliga remsor och tätskikt ska överlappas med minst 50mm

Leverantör i alfabetisk ordning


Ardex

Fuktspärta med ARDEX 7+8.


Bostik Pro

Fuktspärta med Bostik membran.


Bostik Universal

Fuktspärta med Bostik membran universal.


Casco

Fuktspärta med Casco Aquastop / Casco wetstop iFIX.


CC Höganäs

Fuktspärta med CC Höganäs FB2K Flex.


Centro Spigot

Fuktspärta med Centro TM#Tätmembran.


FF Kakel

Fuktspärta med FF M-2K eller FF M-1 membran.


Hey´di

Fuktspärta med Hey´di Cemflex Turbo.


Kiilto

Fuktspärta med Kiilto 2K.


LIP

Fuktspärta med LIP 2K folielim utblandat med LIP Cement.


Mapei

Fuktspärta med Mapei Mapeguard WP Adhesive.


Midun

Fuktspärta med Midun Tätmembran.


Mira

Fuktspärta med Mira 4400 Multi-coat.


PCI

Fuktspärta med PCI Lastogum.


Schönox

Fuktspärta med Schönox HA eller Schönox iFIX.


Sopro

Fuktspärta med Sopro FDK 415.


Weber

Fuktspärta med Weber tec folielim -och skarvlim.


Zebra

Fuktspärta med Zebra Tätmembran.

Våtrumskasset Spigot



Innan steg 5 (håltagning för fästpunkter) påbörjas skall täthetsapplicering på golv, vägg och sockelfläns vara slutförda.

Kontrollera med tätskiktsentreprenören vilka torktider som gäller för det applicerade tätskiktet innan monteringen av Våtrumskasset Spigot påbörjas.

Tätskiktet skall skyddas i erforderlig omfattning från skador innan monteringen av Våtrumskassetten påbörjas.

5) Håltagning för fästpunkter

Märk ut och borra de hål som skall användas för att fästa kassetten i vägg senare. Använd väggmallen i detta läge. Väggmallen placeras enligt (Bild 13B) uppe på sockeln och vägs in med vattenpass.

Obs! Viktigt att fortfarande följa måttet till centrum WC. Markering för detta finns på väggmallen. Markera med penna var du ska borra, tag sedan ned väggmallen och borra hål.

Obs! På sidan 16-17 anges vilka tätskiktsfabrikat som är provade och godkända i kombination med Våtrumskassetts Spigots tätskiktsmanschett.

6) Anpassa längden på stosarna

Spigot valvgenomföringens stosar kapas X-mm mätt från sockelns yta (Bild 14A).

Samtliga ändar kapas i 90° och gradas. X-måttet mäts fram genom att mäta från kassetts underkant till underkant på avloppets grenrör. Därefter räknas 5mm bort med hänsyn till stoppringen i dubbelmuffen.

Bild 13B

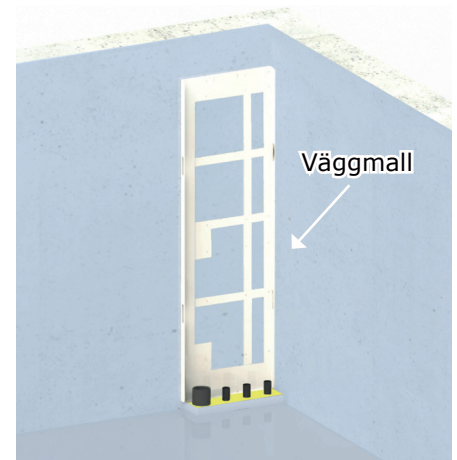


Bild 14A

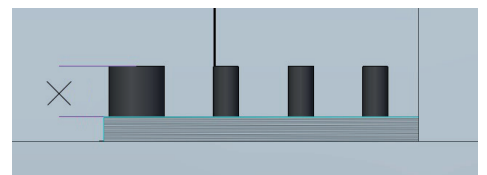
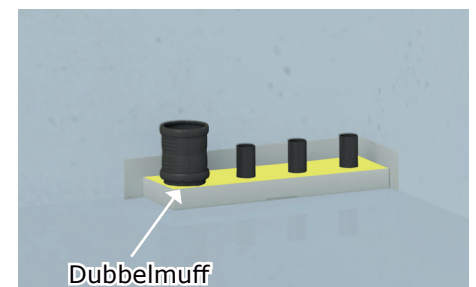


Bild 14B



Våtrumskassett Spigot

7) Montage av kassett

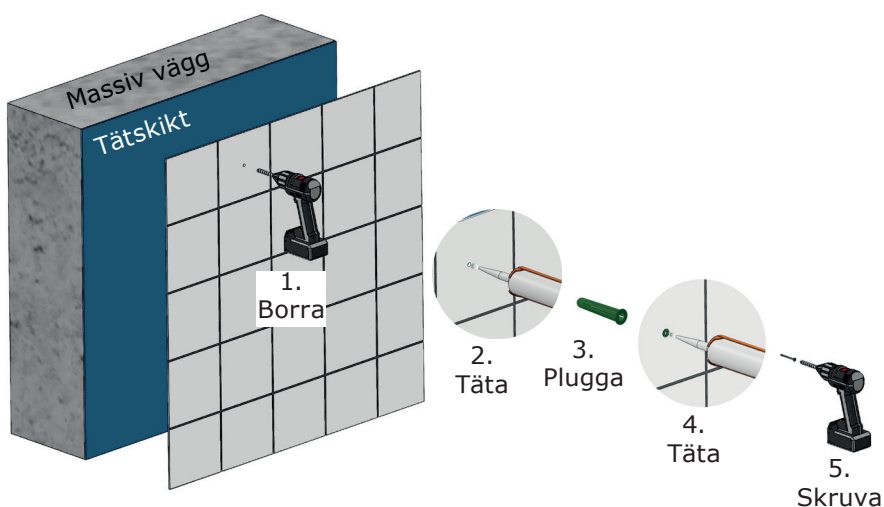
Montera kassetten genom att placera den över sockeln, passa in kassetten grenrör över dubbelmuffen och låt sedan kassetten sjunka ned i dubbelmuffen tills kassetten står på sockeln (Bild 15A och 15B)



Fäst sedan kassetten i väggen i de redan tagna hålen med skruv i rostfritt stål (medföljer ej) enligt branschregler Säker Vatteninstallations anvisningar nedan.

Obs! Kontrollera noga att kassetten monteras i lod.

Massiv vägg



Vägg med träreglar

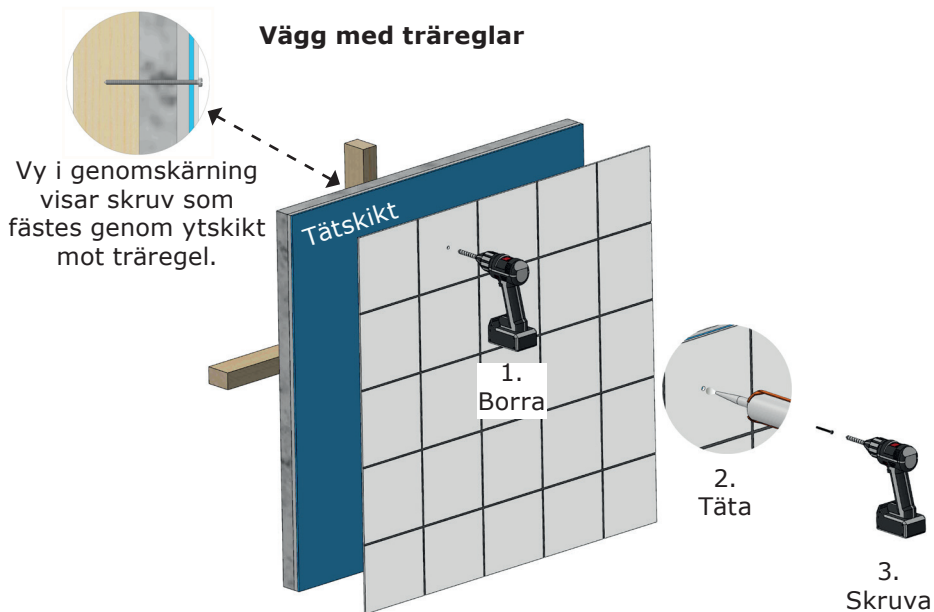


Bild 15A

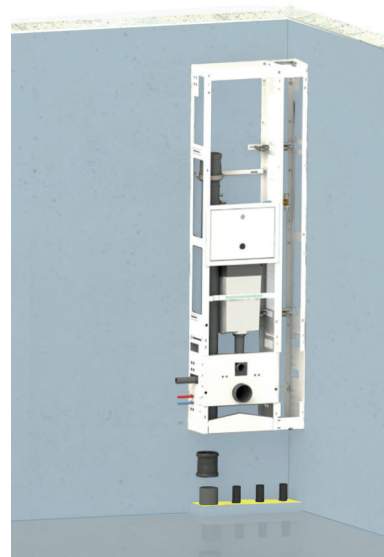
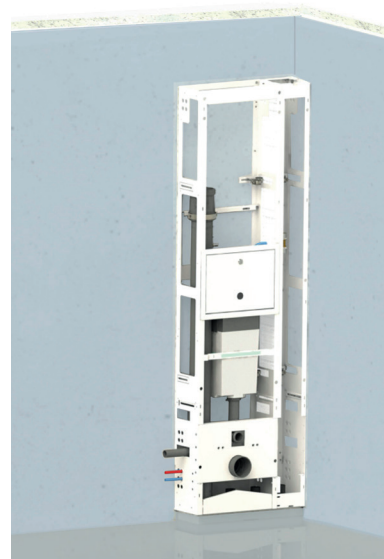


Bild 15B



Våtrumskassett Spigot

8) Installation avlopp

Färdigställ avloppsinstallationen genom att mäta upp och fälla in en bit avloppsrör mellan Spigot valvgenomföringen och expansionsmuffen på avloppsröret. Använd medföljande rör och elsvetsmuff.

Mät avståndet från stosen undre kant på Spigotavloppet till övre kant på expansionsmuff (Bild 16).

Obs! Lägg till 65 mm för instick i expansionsmuff.

Exempel: Om avståndet(X) mellan S och E är 300 mm ska avloppsdelens längd vara 365 mm.

Samtliga kapade ändrar måste kapas i 90° och gradas. Monteringsanvisning från Geberit Silent db20 ska följas för alla moment gällande montering av avloppsstam och delar.

Sätt elsvetsmuffen på avloppsbiten, för ned andra sidan i expansionsmuffen, skjut sedan upp avloppsbiten med elsvetsmuffen på stosen till Spigot och svetsa fast avloppsröret i Spigot med elsvetsmuffen, RSK 2720258.

9) Stamdragning

Stamdragningen påbörjas när två moduler placerats ovanför varandra. Dra KV/VV/VVC i de separata stosarna (Bild 17A).

Ändtätning (Bild 17C) skall monteras över mediarör och stos för att förhindra läckage ner igenom stosen till underliggande plan (Bild 17A). Ändtätning anpassas efter aktuell rördimension (Bild 17B).

KV/VV-stammarna pressas i respektive T-rör som går vidare till nästa våningsplan. På översta våningen ersätts T-rör av vinklar. Dessa presskopplingar ingår som standard i leveransen. Som standard levereras presskopplingar för det typgodkända systemet BA MPL. Multilagerrör till denna koppling är av fabrikat Fränkische. Systemet är av typ multipress som pressas med pressback U eller TH.

Viktigt att alltid följa valt fabriks monteringsanvisning.

Stamledning för KV skall förläggas i förmonterad sidoförlängning. För upp stammen och mät ut längden till T-röret i våningen ovanför. Kapa röret och pressa kopplingen enligt valt fabriks montageanvisning.

Fäst rören i medföljande rörklamrar i ramen efter färdigt montage. Kapa isoleringen där klammern ska sitta, för isär isoleringen, montera klammern, tryck ihop isoleringen och tejpa runt skarven med medföljande isoleringstejp.



Viktigt!

Kom ihåg att spänna den lekande muttern mot T-röret till stammen. Kontrollera även att packningen finns med.

Bild 16

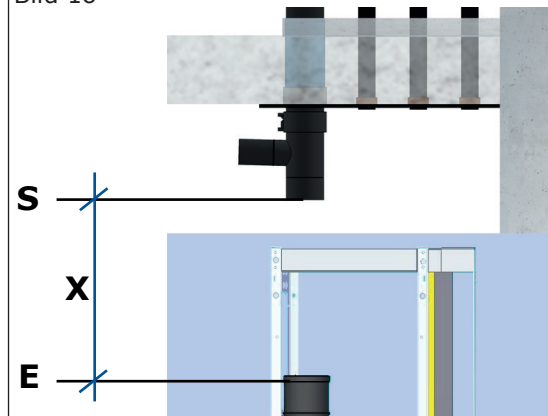


Bild 17A

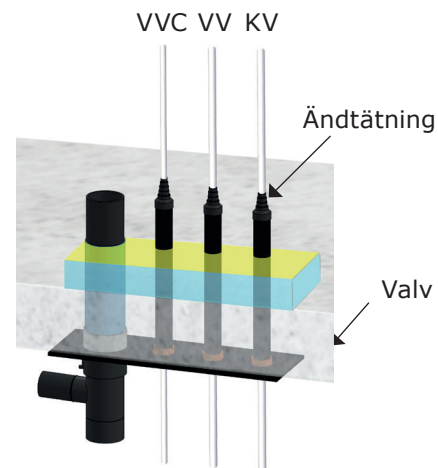
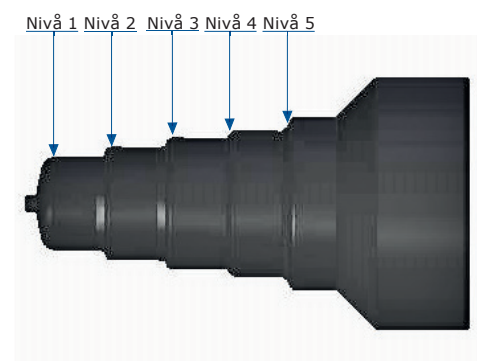


Bild 17B

- Nivå 1 (16 mm rör)
- Nivå 2 (20 mm rör)
- Nivå 3 (25/26 mm rör)
- Nivå 4 (28 mm rör)
- Nivå 5 (32 mm rör)

Bild 17C



Våtrumskassett Spigot

10) Brandtätning

I syfte att skydda mot rökgaser skall mellanrummet mellan media-röret och stosen tätas med brandfogsmassa, ex Brennix Brandfog, Art.Nr 3312 eller 3314 från Stål- och Brandteknik. Detta gäller för stosarna till KV/VV/VVC samt VS om detta finns som tillval. Tätning ska utföras underifrån (Bild 18).

11) Kontroll av läck-ut

Kontrollera att läck-ut hålligheterna i botten på kassetten inte är blockerade (Bild 19a, 19b, 19c).

Bild 19a

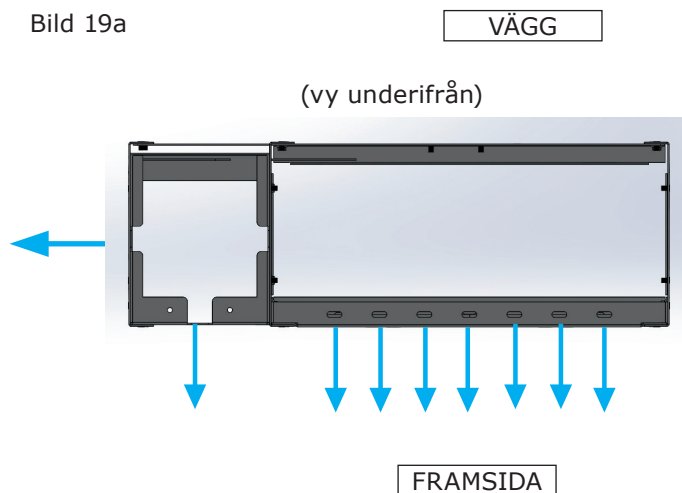


Bild 18

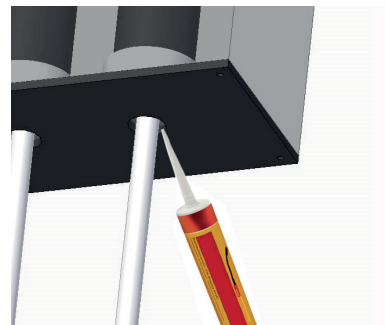


Bild 19b

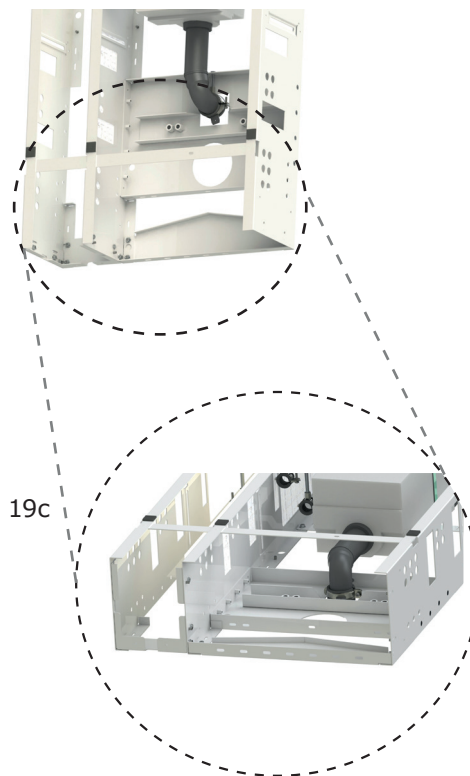


Bild 19c

Våtrumskasset Spigot

12) Montering av ytbeklädnad

Våtrumsskiva för kakelbeklädnad:

Våtrumsskiva ska vara dammfri och torr.

Skivorna monteras med sättlim Superfix som appliceras mellan skiva och kassetstomme. Börja med gavelskivornas nedre och övre delar. Montera sedan nedre frontskivan, de mindre skivorna vid lucköppningens sidor och sist den övre frontskivan som ansluter mot tak/undertak. Samtliga skivor skall även sammanfogas med lim i de horisontella skarvarna.

På den nedre frontskivan, kontrollera att WC-avloppet och spolröret löper fritt i de förborrade hålbilderna.

! **Obs!** Vid montage av våtrumsskivorna skall hänsyn tagas till hålbilden för servicelucka. Se nedan mått för de olika modellerna:

Lucka i plåt (Bild 21A):

Minimimått Bredd x Höjd = 425 x 315 mm, max 435 x 325 mm.

Lucka för kakel (Bild 21B):

Minimimått Bredd x Höjd 425 x 340 mm, max 435 x 350 mm.

! **För att säkerställa läck-ut funktion i kassetten botten ska nedersta kakelraden på kassetten front och gavel ej ligga närmare färdigt golv än 5 mm. Denna glipa ska ej heller fogas.**

Frontplåt:

Komplett paket består av övre plåt (höjd efter behov), frontplåt (2200 mm hög) och vita plastnitar som används för att fästa plåtarna i sidorna.

Kakel: Om väggarna kaklas släpps kaklet på vardera sida om kassetten en fogbredd. Lägg en mjukfog mot kassetten frontplåt.

Plastmatta på golv: Montera enligt gällande normer, matta viks upp på kassetten botten.

! **Obs!** Ej upp på kassetten. Foga matt-ände mot botten. Kontrollera att kassetten läckut håligheter inte blockeras.

13) Fördelningsrör

Koppla eventuella fördelningsrör från fördelarnas utlopp och vidare till anslutningsställe.

Montage ska ske enligt branschregler för Säker Vattensinstallation med skyddsror i genomföringar i vägg. Valt fabriks monteringsanvisning för kopplingar gäller.

Täthetskontrolleras enligt gällande normer.

14) Cistern

Öppna cisternen och ta försiktigt bort den röda transportsäkringen (Bild 22). Cisternen är av fabrikat Valsir.

Film – [Borttagning av transportsäkring i cistern](#)

Film – [Service av pneumatikbox för spolning](#)

Film – [Demontering av mekanik i spolcistern](#)

Film – [Montering av mekanik i spolcistern](#)

Gå till Beulcos hemsida för att se ovanstående instruktionsfilmer: <https://www.beulcoarmatur.se/prefab/vatrumskassetter/modeller/>

beulco
armatur ab

Bild 20A



Bild 21A

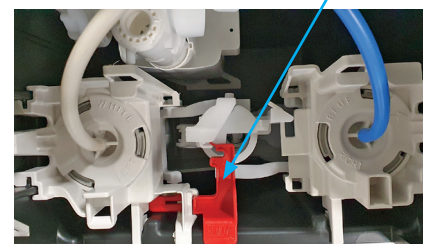


Bild 21B



Bild 22

Transportsäkring



Våtrumskassett Spigot

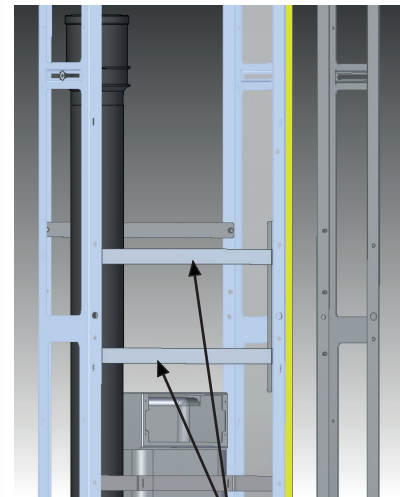
15) Servicelucka och spolknappar

Demontera de två transportstagen för luckan på kassetten (Bild 23A) genom att lossa skruvarna på insidan.

Inspektions-/serviceluckan (Bild 23B) fästs med 4 st medföljande M5-skruvar, i sin ram i kassetten (Bild 23C).

Koppla tryckknapparnas pumpfunktion till slangarna (Bild 23D). Blå slang till halvspolningsfunktionen och vit slang till helspolning. Montera spolningen i serviceluckan enligt bilder (Bild 23E-23J).

Bild 23A



Transportstag

Bild 23B



Bild 23C

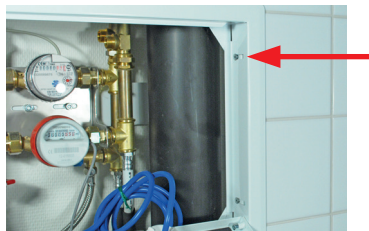


Bild 23D



Bild 23E



Bild 23F



Bild 2G

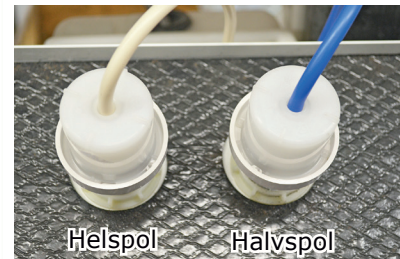


Bild 23H



Bild 23I

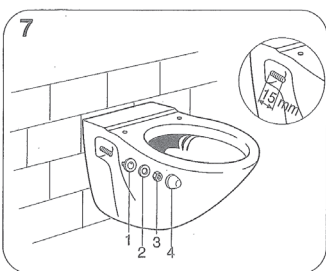
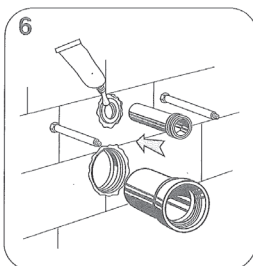
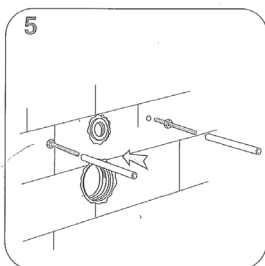
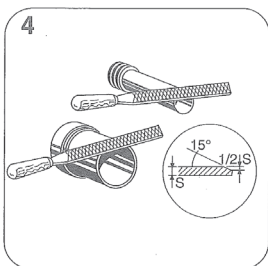
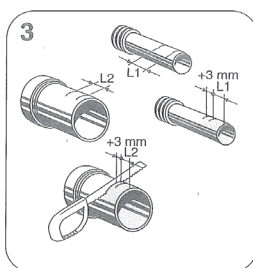
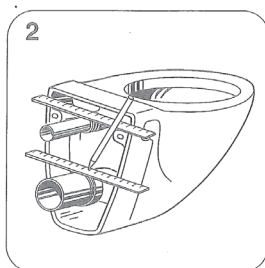
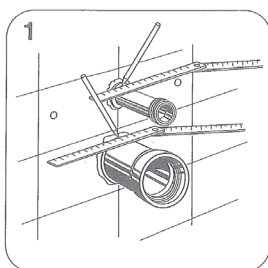
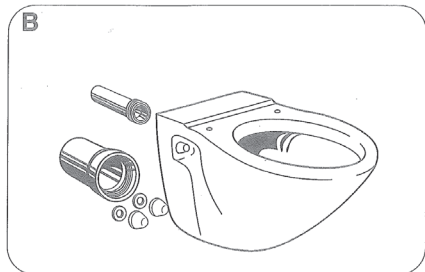


Bild 23J



Våtrumskassett Spigot

16) Montering av in- och utloppsrör WC

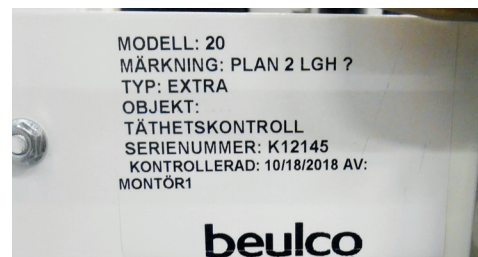


17) Spårbarhet

Varje kassett har en etikett med serienummer placerad väl synlig via serviceluckan (Bild 24).

Använd denna information vid kommunikation med Beulco prefab support.

Bild 24



Våtrumskasset Spigot

18) Tryck- och täthetskontroll

Rörinstallationer ska tryck- och täthetskontrolleras innan de tas i drift. Kontrollerna ska dokumenteras.

Täthetskontroll av presskopplingar

Särskild täthetskontroll ska utföras på ledningar med presskopplingar för att kontrollera att presskopplingarna är pressade innan tryckkontroll utförs. För att kontrollera att presskoppling är pressad ska en täthetskontroll utföras innan tryckkontroll utförs. Trycksätt rörledningen till ett kontrolltryck av 3 bar under minst 30 minuter. Samtliga fogar ska avsynas. Trycket får inte sjunka under kontrolltiden.

Tappvatten- och värmeinstallationer

Vid tryck- och täthetskontroll av rörledningar med vatten ska rörledningen vattenfyllas långsamt upp till kontrolltrycket. Ledningarna ska vara helt vattenfyllda och luftade. För att underlätta luftning bör ledningen fyllas från sin lägsta punkt. Tappvattensystemet ska provas med vatten av dricksvattenkvalitet. Temperaturskillnaden mellan aktuell rumstemperatur och vattentemperaturen får inte överstiga 10 °C.

Vid täthetskontroll ska samtliga fogar synas med avseende på "smygläcka-ge". Denna kontroll är viktig eftersom sådana läckage inte alltid kan avläsas på tryckutrustningens manometer.

Tryck- och täthetskontroll av plaströrssystem och blandade plast- och metallrörssystem

Fas 1 - Trycksätt rörledningssystemet till ett kontrolltryck av 1,43 x beräkningstrycket under minst 30 minuter. Kontrolltrycket ska vara 14,3 bar för tappvattensystem och 8,6 bar för värmesystem. Trycket kan sjunka under kontrolltiden och då kan ledningssystemet komma att behövas fyllas på under kontrolltiden.

Fas 2 - Efter 30 minuter sänks kontrolltrycket snabbt till 7,5 bar för tappvattensystem och 4,5 bar för värmesystem. Detta tryck ska bibehållas under minst 90 minuter. Trycket ska normalt öka något under kontrolltiden.

Rörledningssystemet ska avsynas i sin helhet.

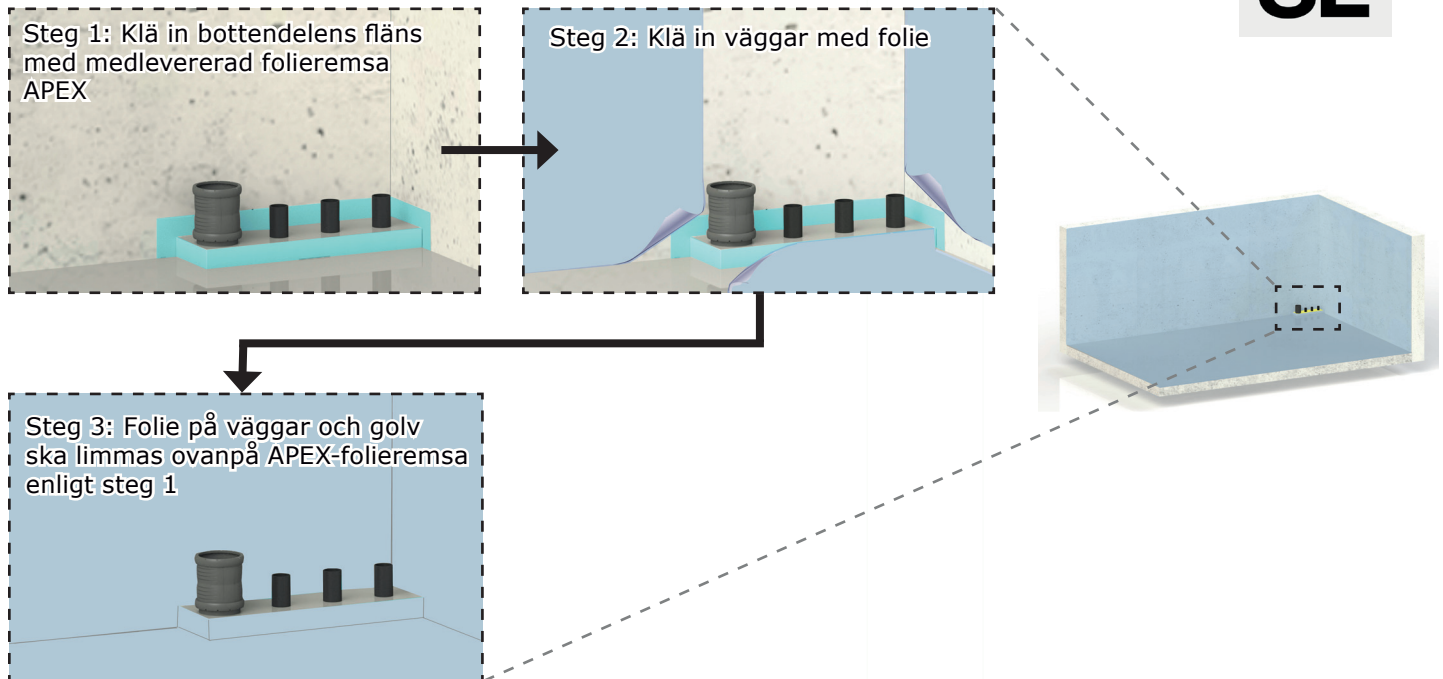
Tryck- och täthetskontroll med luft

Tryck- och täthetskontroll med luft eller annan gas ska utföras enligt krav i AFS 2006:8.

MONTERINGSANVISNING VÅTRUMSKASSETT SPIGOT - TÄTSKIKTANSLUTNING MOT FLÄNS

Bilaga 1: Tätning mot fläns

Applicering av folieremsa, APEX, mot bottendel.



Leverantör i alfabetisk ordning

Sida i appendix



Ardex 7+8 Spigot 650 ASM Stålfäns

A1



Bostik Pro Spigot 650 ASM Stålfäns

A2



Bostik Universal Spigot 650 ASM Stålfäns

A3



Casco Spigot 650 ASM Stålfäns

A4



CC Höganäs Spigot 650 ASM Stålfäns

A5



Centro Spigot 650 ASM Stålfäns

A6



FF Kakel Spigot 650 ASM Stålfäns

A7

MONTERINGSANVISNING VÅTRUMSKASSETT SPIGOT - TÄTSKIKTANSLUTNING MOT FLÄNS

Leverantör i alfabetisk ordning forts.

Sida i appendix

	Hey´di Spigot 650 ASM Stålfläns	A8
	Kiilto Spigot 650 ASM Stålfläns	A9
	LIP Spigot 650 ASM Stålfläns	A10-11
	Mapei Spigot 650 ASM Stålfläns	A12
	Midun Spigot 650 ASM Stålfläns	A13
	Mira Spigot 650 ASM Stålfläns	A14
	PCI Spigot 650 ASM Stålfläns	A15
	Schönox Spigot 650 ASM Stålfläns	A16
	Sopro Spigot 650 ASM Stålfläns	A17
	Weber Spigot 650 ASM Stålfläns	A18
	Zebra Spigot 650 ASM Stålfläns	A19

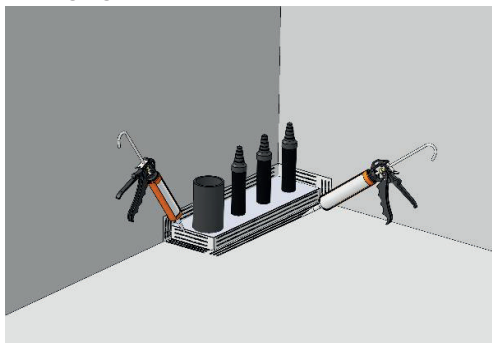
MONTERINGSANVISNING VÅTRUMSKASSETT SPIGOT - TÄTSKIKTANSLUTNING MOT FLÄNS

Utförande

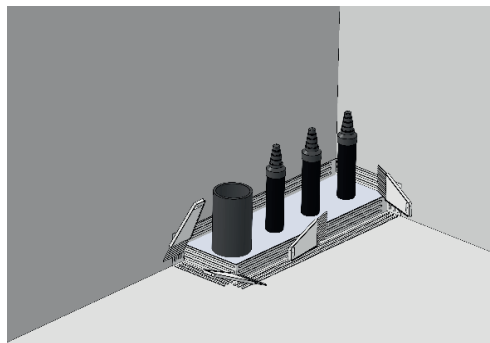
Montera Beulco Bottenanslutning enligt anvisning från Beulco Armatur

Förarbete 1- Torka av stålflänsarna med T-Sprit eller liknande. Avlägsna även eventuella spackelrester.

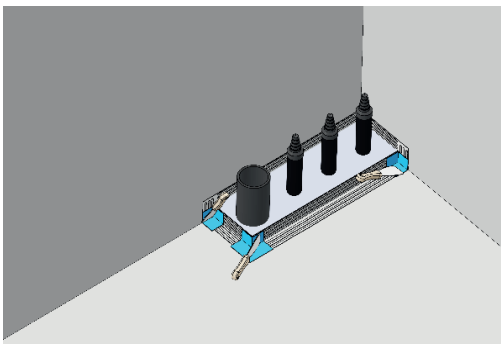
Arbetsgång



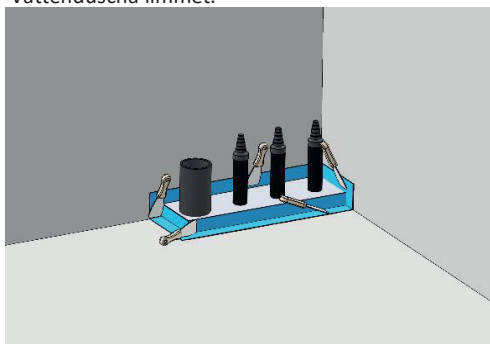
2 - Applicera ARDEX SK 105 MS på stålflänsarna



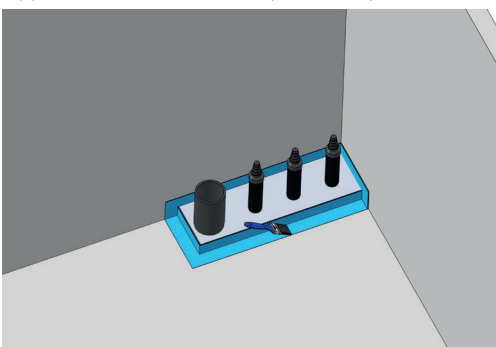
3 - Sprid ut limmet med fintandad limspidare.
Vattenduscha limmet.



4- Montera de medföljande inner / ytterhörnen.
Stryk noga fast hörnen och säkerställ så att inga veck uppstår.
Applicera ARDEX SK 105 MS på inner / ytterhörnen



5- Montera medföljande tätremсор och stryk noga fast remсорna. Säkerställ så att inga veck uppstår.



6-
Applicera Ardex 7+8 på remсорna och hörnen
Montera golv och väggfolien och överlappa remсорna och hörnen med minimum 50 mm. Förslut samtliga skarvar med ARDEX 7+8.

RI
SE

beulco
armatur ab



För mer info om Ardex tätsystem se:
www.ardex.se

C900346

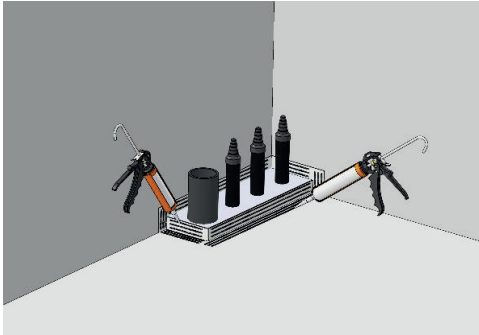
Uppfyller
Bygggeramikrådets Branschregler för Våtrum
BBV 21:1

MONTERINGSANVISNING VÅTRUMSKASSETT SPIGOT - TÄTSKIKTANSLUTNING MOT FLÄNS

Utförande

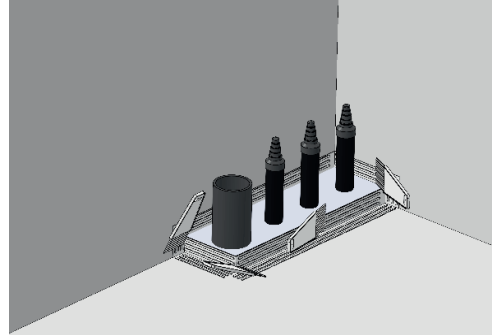
Montera Beulco Bottenanslutning enligt anvisning från Beulco Armatur

Förarbete 1- Torka av stålfälarna med T-Sprit eller liknande. Avlägsna även eventuella spackelrester.

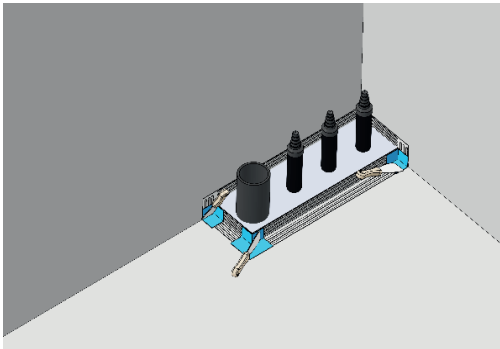
Arbetsgång

2 - Applicera Bostik Foil Seal Grab på stålfälarna (Vattenduscha limmet)

Applicera Bostik Membran, Foil Tac 1C alt Foil Seal Cement på vägg och golvytan som hörn och remsor skall täcka.

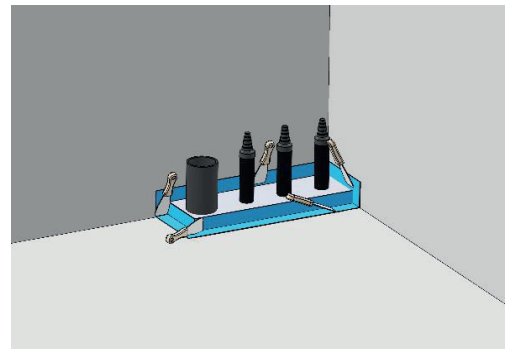


3 - Sprid ut limmet med fintandad limspidare.

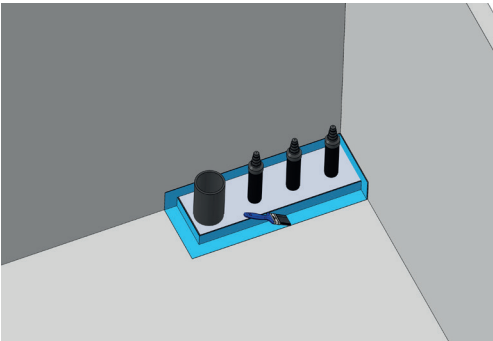


4- Montera de medföljande inner / ytterhörnen.

Stryk noga fast hörnen och säkerställ så att inga veck uppstår.



5- Montera medföljande tätremсор och stryk noga fast remsorna. Säkerställ så att inga veck uppstår.



6- Applicera Bostik Foil Seal Grab på samtliga hörn / remsor.

Montera golv och väggfolien, överlappa med minst 50 mm.

Förslut skarvarna med Bostik Membran, Foil Tac 1C alt. Foil Seal Cement.

RI
SE

beulco
armatur ab

Bostik
smart adhesives

C900346

För mer information se:
www.bostik.se

Uppfyller

Byggkeramikrådets Branschregler för Våtrum

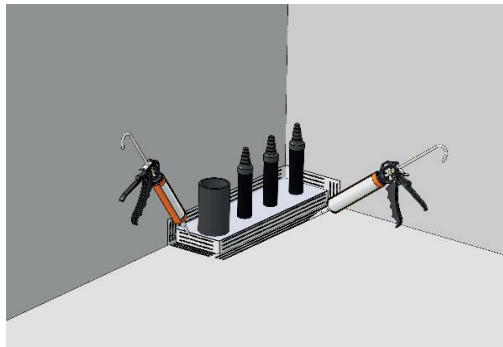
BBV 21:1

MONTERINGSANVISNING VÅTRUMSKASSETT SPIGOT - TÄTSKIKTANSLOTNING MOT FLÄNS

Utförande

Montera Beulco Bottenanslutning enligt anvisning från Beulco Armatur

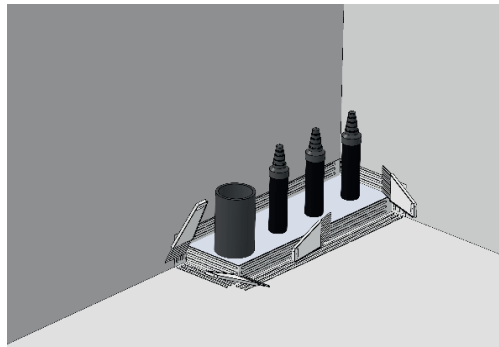
Förarbete 1- Torka av stålfälarna med T-Sprit eller liknande. Avlägsna även eventuella spackelrester.

Arbetsgång

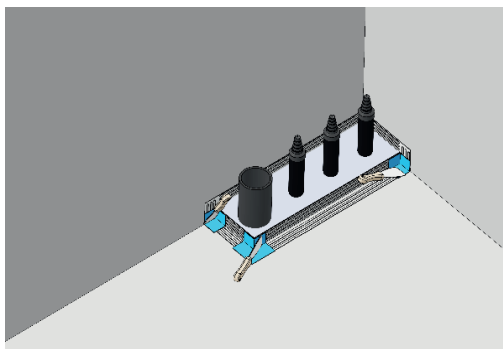
2 - Applicera Bostik Foil Seal Grab på stålfälarna (Vattenduscha limmet)

Applicera Bostik Membran Universal alt. Foil Adhesive Universal.

på vägg och golvytan som remsor och hörn skall täcka.

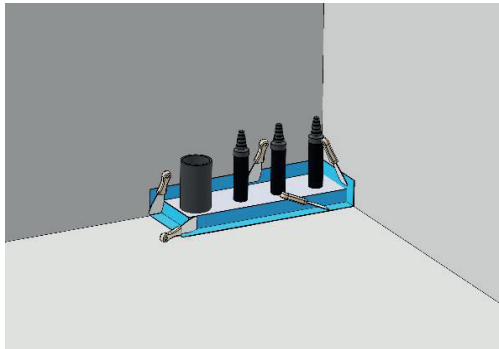


3 - Sprid ut limmet med fintandad limspridare.



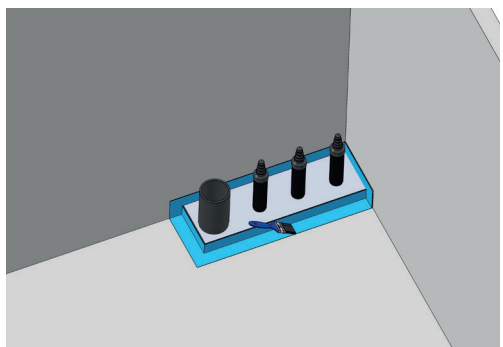
4- Montera de medföljande inner / ytterhörnen.

Stryk noga fast hörnen och säkerställ så att inga veck uppstår.



5- Montera medföljande tätremсор and stryk noga

fast remsorna. Säkerställ så att inga veck uppstår.



6- Applicera Bostik Foils Seal Grab på samtliga hörn / remsor.

Montera golv och väggfolien, överlappa med minst 50 mm.

Förslut skarvarna med Bostik Membran Universal alt.

Foil Adhesive Universal

**RI
SE**

C900346

beulco
armatur ab

Bostik
smart adhesives

För mer information se:
www.bostik.se

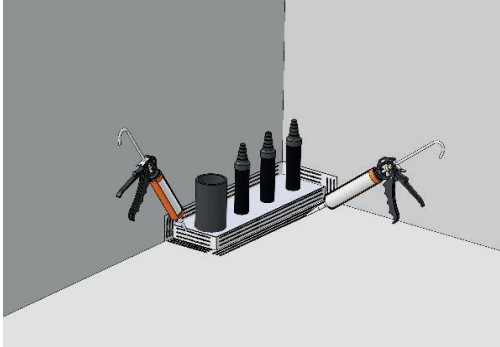
Uppfyller
Bygggeramikrådets Branschregler för Våtrum
BBV 21:1

MONTERINGSANVISNING VÅTRUMSKASSETT SPIGOT - TÄTSKIKTANSLOTNING MOT FLÄNS

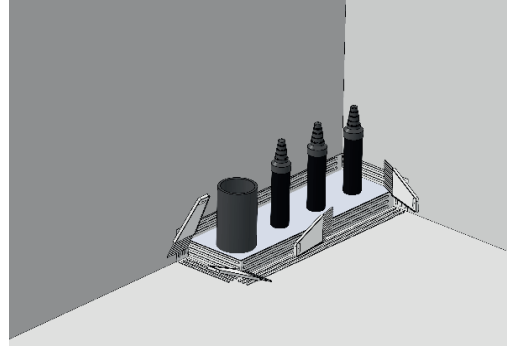
Utförande

Montera Beulco Bottenanslutning enligt anvisning från Beulco Armatur

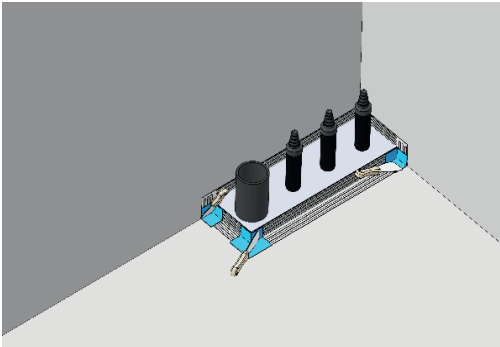
Förarbete 1- Torka av stålfälarna med T-sprit, Sika Cleaner P eller liknande. Avlägsna även eventuella spackelrester.

Arbetsgång

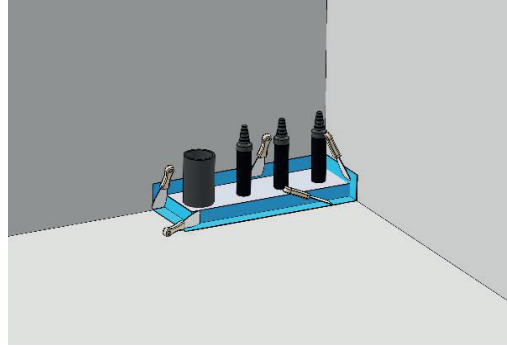
2 - Applicera Wetstop foil seal på stålfälarna, Applicera Casco Wetstop iFIX på vägg och golvytan som de medföljande hörn och tätband / remsa skall täcka.



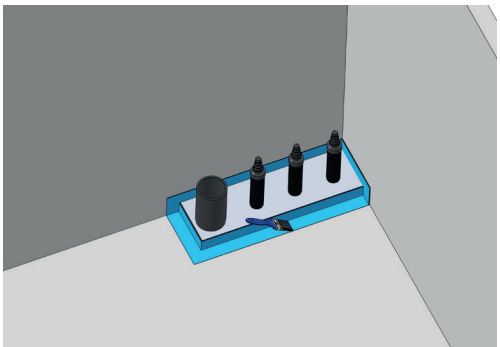
3 - Sprid ut limmet med fintandad limspidare.



4- Montera de medföljande inner / ytterhörnen. Stryk noga fast hörnen och säkerställ så att inga veck uppstår.



5- Montera medföljande tätremсор och stryk noga fast remsorna. Säkerställ så att inga veck uppstår.



6- Applicera och montera tätband och hörn på övrig golv och väggyta enligt Cascos monteringsanvisning. Montera vägg/golvfolie och överlappa med 50mm. Förslut samtliga skarvar med Casco Wetstop iFIX.

RI
SEbeulco
armatur ab

C900346



För mer information se:
www.casco.se

Uppfyller

Byggkeramikrådets Branschregler för Våtrum

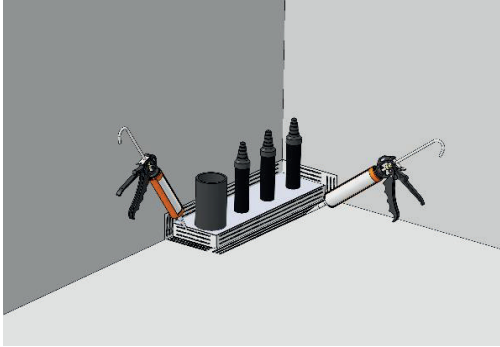
BBV 21:1

MONTERINGSANVISNING VÅTRUMSKASSETT SPIGOT - TÄTSKIKTANSLOTNING MOT FLÄNS

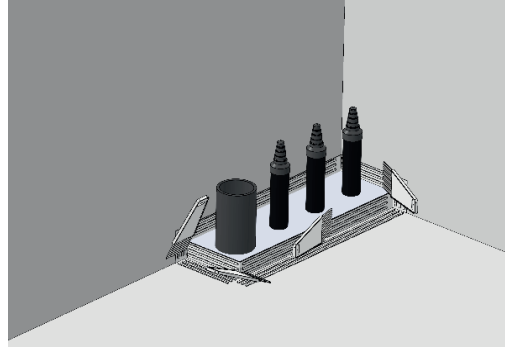
Utförande

Montera Beulco Bottenanslutning enligt anvisning från Beulco Armatur

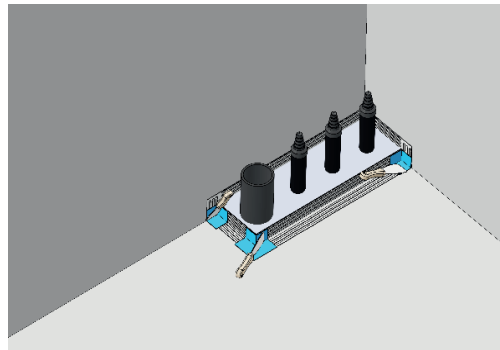
Förarbete 1- Torka av stålflänsarna med T-Sprit eller liknande. Avlägsna även eventuella spackelrester.

Arbetsgång

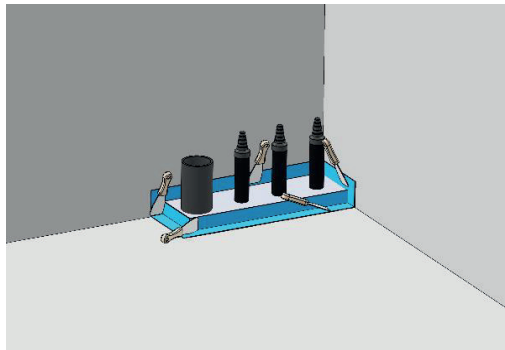
2 - Applicera CC Höganäs FB44 Tublim på stålflänsarna (Vattenduscha limmet)
Applicera CC Höganäs FB7 Folielim på vägg och golvytan som hörn och remsa skall täcka.



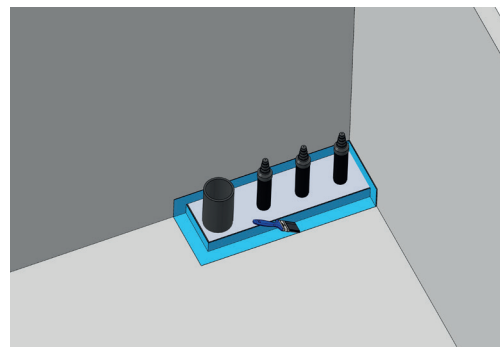
3 - Sprid ut limmet med fintandad limspridare.



4- Montera de medföljande inner / ytterhörnen.
Stryk noga fast hörnen och säkerställ så att inga veck uppstår.



5- Montera medföljande tätremсор och stryk noga fast remсорna. Säkerställ så att inga veck uppstår.



6- Applicera CC Höganäs FB7 Folielim på remсор / hörn samt övrig golv väggyta. Montera vägg golvfolie och överlappa med 50 mm
Förslut samtliga skarva med FB7 Folielim.

**RI
SE**

C900346

beulco
armatur ab**CC Höganäs**För mer information se:
www.hoganas.se

Uppfyller

Byggkeramikrådets Branschregler för Våtrum

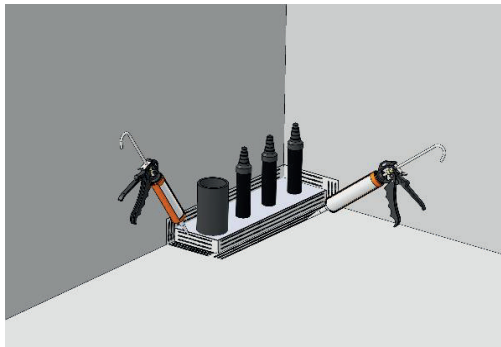
BBV 21:1

MONTERINGSANVISNING VÅTRUMSKASSETT SPIGOT - TÄTSKIKTANSLOTNING MOT FLÄNS

Utförande

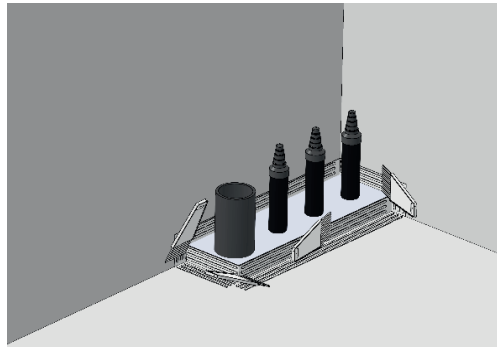
Montera Beulco Bottenanslutning enligt anvisning från Beulco Armatur

Förarbete 1- Torka av stålfälarna med T-Sprit eller liknande. Avlägsna även eventuella spackelrester.

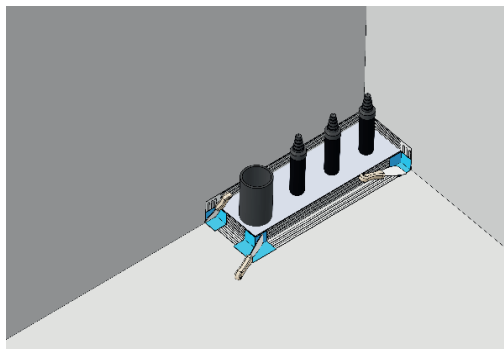
Arbetsgång

2 - Applicera Centro TM#Folielim på stålfälarna (Vattenduscha limmet)

Applicera Centro TM# Folielim på vägg och golvytan som hörn och remsa skall täcka.

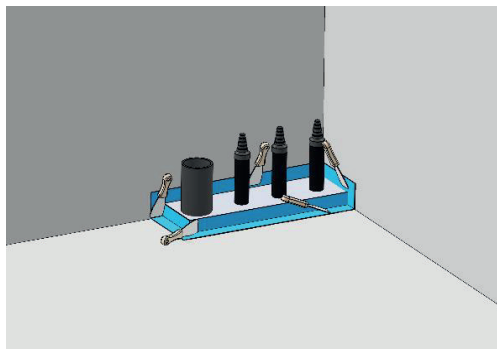


3 - Sprid ut limmet med fintandad limspridare.

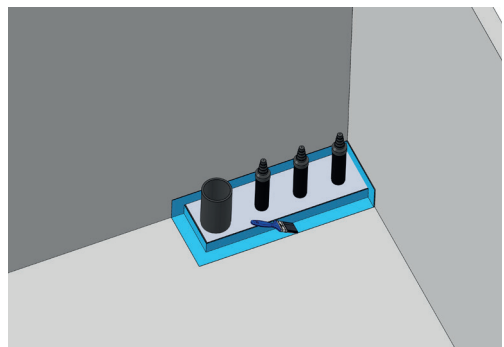


4- Montera de medföljande inner / ytterhörnen.

Stryk noga fast hörnen och säkerställ så att inga veck uppstår.



5- Montera medföljande tätremсор and stryk noga fast remsorna. Säkerställ så att inga veck uppstår.



6. Applicera Centro TM#Folielim på remsor / hörn. Applicera TM#Tätmembran på övrig golv och väggyta. Montera Centro TM#Folie. Överlappa remsorna med 50 mm. Förslut skarvar med TM#Tätmembran.

RI
SE

C900346

beulco
armatur ab



För mer information se:
www.centro.se

Uppfyller

Byggkeramikrådets Branschregler för Våtrum

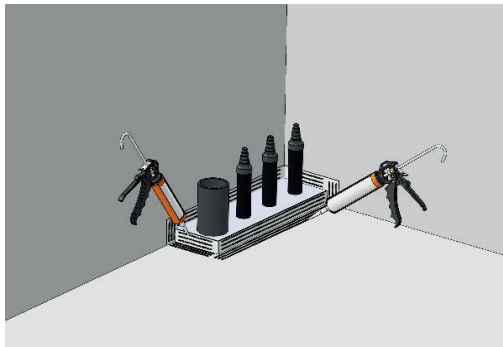
BBV 21:1

MONTERINGSANVISNING VÅTRUMSKASSETT SPIGOT - TÄTSKIKTANSLUTNING MOT FLÄNS

Utförande

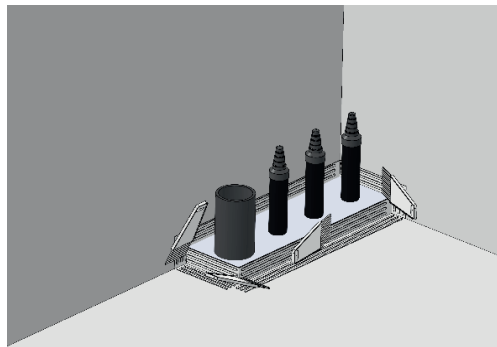
Montera Beulco Bottenanslutning enligt anvisning från Beulco Armatur

Förarbete 1- Torka av stålflänsarna med T-Sprit eller liknande. Avlägsna eventuella spår eller rester

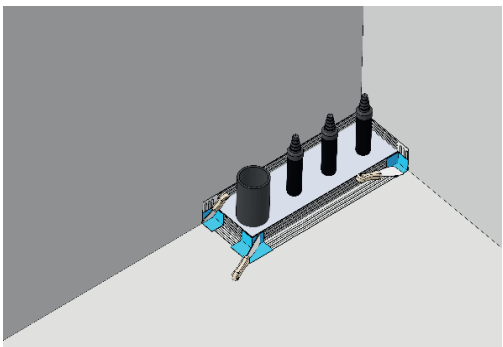
Arbetsgång

2 - Applicera FF M-1K Lim på stålflänsarna (Vattenduscha limmet)

Applicera FF M-1 Membran eller FF M-2K på vägg och golvytan som hörn och remsa skall täcka.

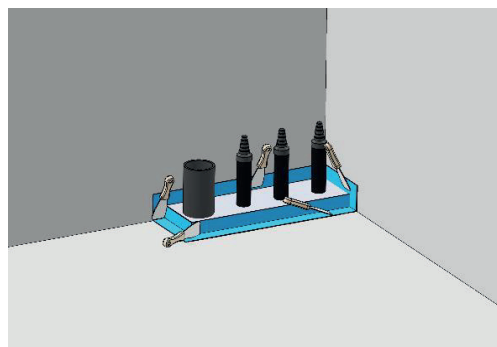


3 - Sprid ut limmet med fintandad limspridare.

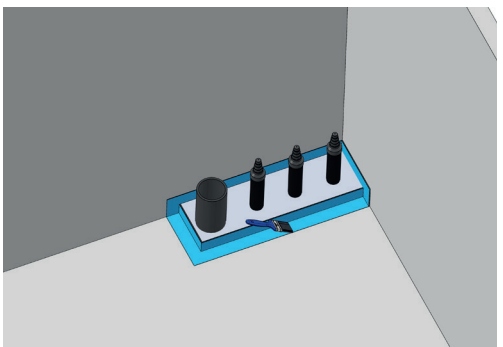


4- Montera de medföljande inn / ytterhörnen.

Stryk noga fast hörnen och säkerställ så att inga veck uppstår.



5- Montera medföljande tätremсор och stryk noga fast remsorna. Säkerställ så att inga veck uppstår.



6- Applicera FF M-2K eller FF M-1 membran på remsor och hörn samt övrig golv och väggyta. Montera FF-Kakel folie. Överlappa med 50 mm. Förslut skarvarna med FF M-2K alt. FF M-1 membran.

RI
SE

C900346

beulco
armatur ab

FF
Kakel

Uppfyller
Byggheramikrådets Branschregler för Våtrum
BBV 21:1

För mer information se:
www.ffkakel.se

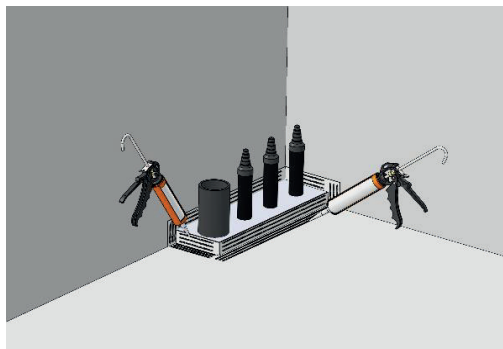
MONTERINGSANVISNING VÅTRUMSKASSETT SPIGOT - TÄTSKIKTANSLUTNING MOT FLÄNS

Utförande

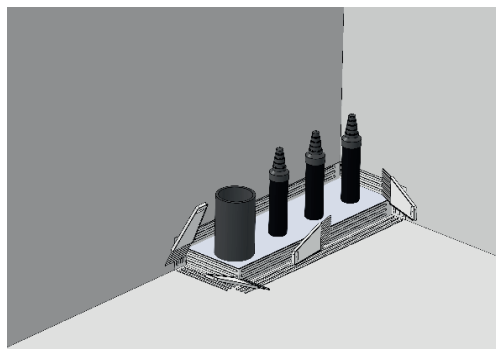
Montera Beulco Bottenanslutning enligt anvisning från Beulco Armatur

Förarbete 1- Torka av stålflänsarna med T-Sprit eller liknande. Avlägsna eventuella spackelrester.

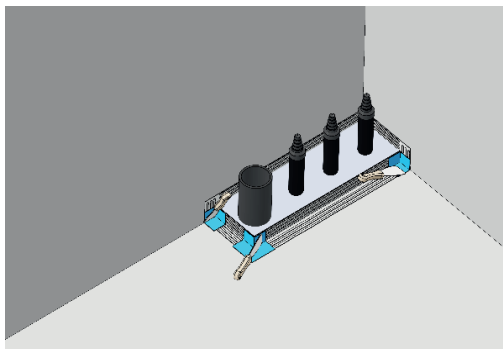
Arbetsgång



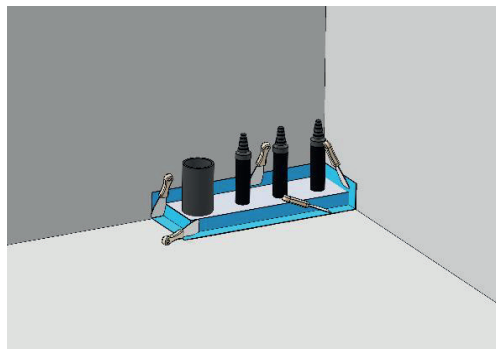
2 - Applicera Hey´di Protac 25 på stålflänsarna (Vattenduscha limmet)
Applicera Hey´di Protac 25 på vägg och golvytan som hör och remsa skall täcka.



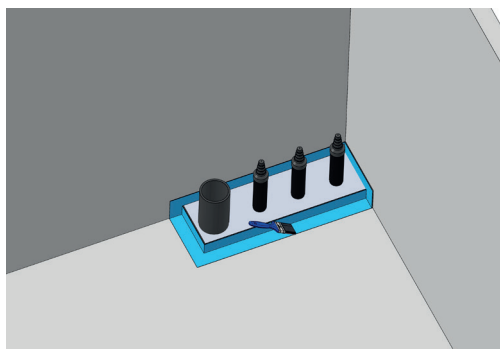
3 - Sprid ut limmet med fintandad limspidare.



4- Montera de medföljande inner / ytterhörnen.
Stryk noga fast hörnen och säkerställ så att inga veck uppstår.



5- Montera medföljande tätremсор och stryk noga fast remсорna. Säkerställ så att inga veck uppstår.



6- Applicera Hey´di Cemflex Turbo på remсор och hörn samt övrig golv och väggyta. Montera Hey´di folie och överlappa med 50 mm. Försegla samtliga skarvar med Hey´di Cemflex Turbo.

RI
SE

beulco
armatur ab

HEY'DI®

C900346

För mer information se:
www.heydi.se

Uppfyller

Byggkeramikrådets Branschregler för Våtrum

BBV 21:1

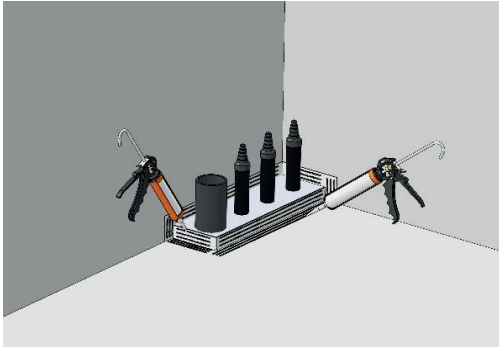
MONTERINGSANVISNING VÅTRUMSKASSETT SPIGOT - TÄTSKIKTANSLUTNING MOT FLÄNS

Utförande

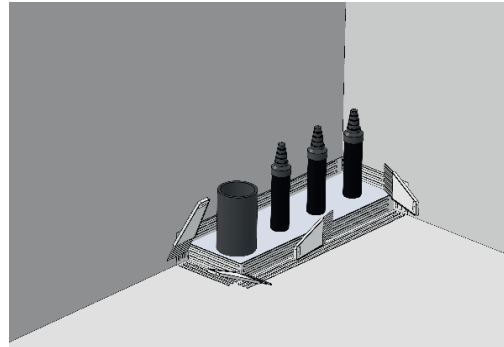
Montera Beulco Bottenanslutning enligt anvisning från Beulco Armatur

Förarbete 1- Torka av stålflänsarna med T-Sprit eller liknande. Avlägsna även eventuella spackelrester.

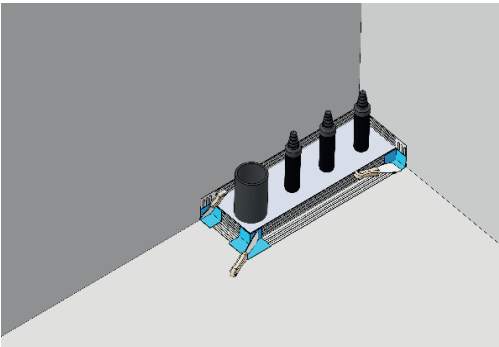
Arbetsgång



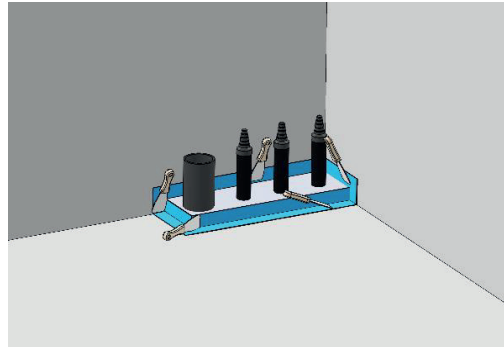
2 - Applicera Kiilto Keraseal på stålflänsarna (Vattenduscha limmet)
Applicera Kiilto K2 alt. Kiilto M1000Eco på vägg och golvytan som hörn och remsa skall täcka.



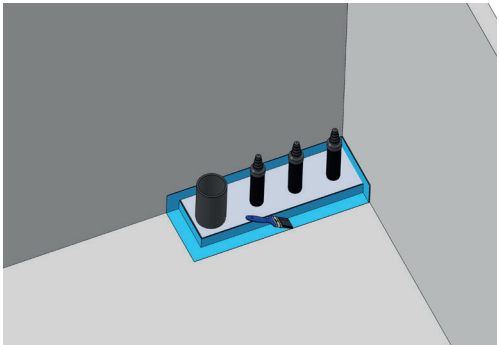
3 - Sprid ut limmet med fintandad limspridare.



4- Montera de medföljande inner / ytterhörnen.
Stryk noga fast hörnen och säkerställ så att inga veck uppstår.



5- Montera medföljande tätremсор och stryk noga fast remsorna. Säkerställ så att inga veck uppstår.



6- Applicera Kiilto Keraseal på remsor och hörn. (Vattenduscha limmet)
Applicera Kiilto K2 alt. Kiilto M1000Eco på övrig vägg och golvyta och montera Kiilto folie. Överlappa med 50 mm

RI
SE

C900346

beulco
armatur ab



För mer information se:
www.kiilto.se

Uppfyller

Byggkeramikrådets Branschregler för Våtrum

BBV 21:1

MONTERINGSANVISNING VÅTRUMSKASSETT SPIGOT - TÄTSKIKTANSLUTNING MOT FLÄNS

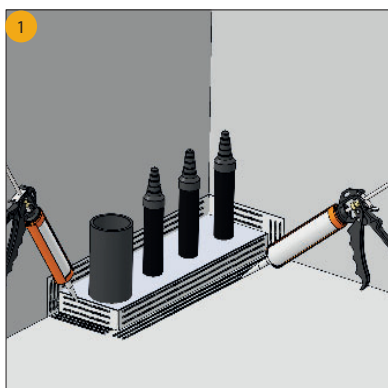
Beulco Bottenanslutning Spigot 650ASM LIP Monteringsanvisning

2021 Augusti.

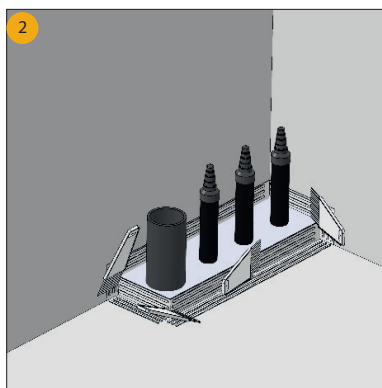
MED LIP FOLIE SYSTEM 27/21 MOT

BEULCO: BOTTENANSLUTNING SPIGOT 650ASM

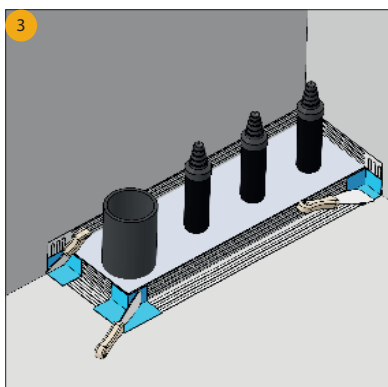
- ▶ Förarbete och appliceringen av LIP System Foliessystem sker enligt LIP monteringsanvisning för valt system se lip.dk, med tillägg för anslutning mot Beulco Bottenanslutning Spigot 650 ASM som ska appliceras enligt nedan.
- ▶ Montering av Bottenanslutning Spigot 650 ASM ska utföras enligt Beulco monteringsanvisning. Obs! Bottenanslutning Spigot metallfläns ska slipas och tvättas noga med Rödspirit (T-Röd). För att uppnå optimal fästytta ska alla ytor vara rena och fria från smuts t.ex. damm, Primer, fett. Låt torka i ca 20 min.
- ▶ Tätskikt ska anslutas till Våtrumskassetten botten del med LIP Skarvlim MSP. För att påskynda torkningen fuktas skarvlimmet lätt genom att duscha med vatten. Materialåtgång: LIP Skarvlim MSP, ca. 80 ml/m/5 cm bred skarv/anslutning. Mer information se LIP System 21.
- ▶ Montering av keramik kan ske tidigast 12 timmar efter det att skarvar, rörgenomföringar osv. har applicerats och förseglats. Badrummet kan tas i bruk 7 dygn efter det att tätskiktet är klart eller 3 dygn efter fogning.



1 Applicera LIP Skarvlim MSP på bottenanslutningens fläns och på golvytan och väggytan som förseglingsmaterial ska täcka.



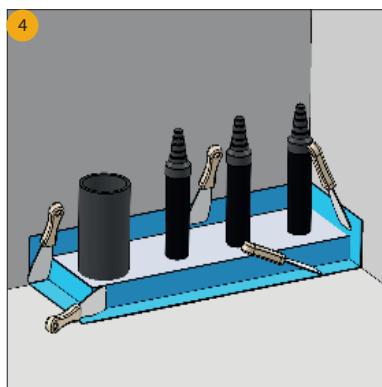
2 Arbeta ut LIP Skarvlim MSP med en fintandad limspredare på golvytan och kanten på bottenanslutningen som medföljande Beulco förseglingsmaterial ska täcka.



3 Applicera medföljande Beulco ytter/innerhorn, bearbeta fast dem med LIP Foliesspackel eller plastspackel och säkerställ att både golv/vägg och kanten på bottenanslutning täcks.

Moment 3 och 4

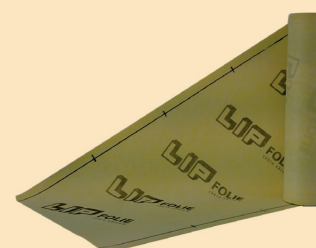
Var noggrann med att pressa ut veck, luftblåsor och kontrollera att ingen kanal bildas i vinkeln mot bottenanslutningen.



4 Innan monteringen av medföljande Beulco remsa ska LIP Skarvlim MSP appliceras utanpå hornmanschetterna. Därefter monteras remsan med foliesspackel eller plastspackel, säkerställ att både golv och kanten på bottenanslutning täcks.

Ingående LIP produkter mot Beulco Bottenanslutning Spigot

LIP Skarvlim MSP ingår i både LIP Folie System 27 och 21



LIP Folie
Art. nr. 101300:
0,65 x 30 m = 19,5 m²
Art. nr. 101317:
1,0 x 30 m = 30,0 m²
Art. nr. 101348:
1,0 x 5 m = 5,0 m²



LIP Skarvlim MSP 290 ml
Art. nr. 600541.

Rekommenderade verktyg



52 mm Limspridare



LIP Foliesspackel



Patron spruta

RI SE

C900346

beulco
armatur ab

LIP
www.lip.dk

För mer information se:
www.lip.se

MONTERINGSANVISNING VÅTRUMSKASSETT SPIGOT - TÄTSKIKTANSLUTNING MOT FLÄNS

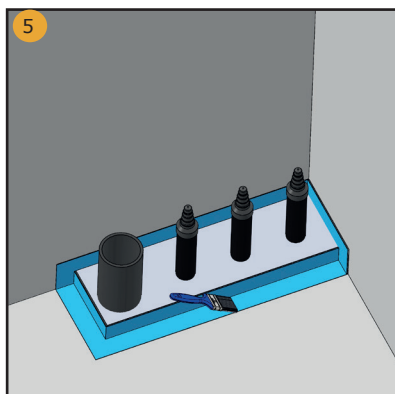


Beulco Bottenanslutning Spigot 650ASM LIP Monteringsanvisning

2021 juli.

MED LIP FOLIE SYSTEM 27/21 MOT

BEULCO: BOTTENANSLUTNING SPIGOT 650ASM



5
Applicera LIP Skarvlím MSP på Beulco förseglingmaterial med patronsprutan och fördela skarvlím med den fintande límspridaren så att förseglingmaterialet kan överlappas med minst 5 cm. Vágg och golvvinkeln ska förseglas med LIP Át-remsa eller alternativt att vággfolien viks ut på golvet. Övriga vágg-/golvytor límmas och monteras enligt monteringsanvisningen för valt system (LIP Foliestytem 27/21).
Var noggrann med att pressa ut veck, luftblásor och kontrollera att ingen kanal bildas i golv och vágg vinkeln.

- ▶ Samtliga övriga skarvar ska förseglas enligt valt system (LIP System 27/21).
- ▶ Innan färdig monteringen av Bottenanslutning Spigot 650 ASM ska golvet täckas tidgast efter 12 timmar beroende på torkförhållande.
- ▶ Innan montering av keramiken bör tätskiktet kontrolleras så att inga skador uppståt.

RI
SE



beulco
armatur ab

LIP
www.lip.dk

Uppfyller
Byggkeramikrådets Branschregler för Våtrum
BBV 21:1

C900346

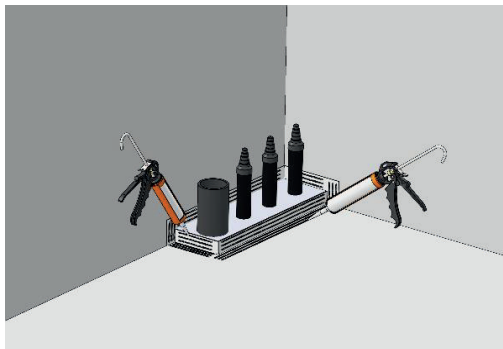
För mer information se:
www.lip.se

MONTERINGSANVISNING VÅTRUMSKASSETT SPIGOT - TÄTSKIKTANSLUTNING MOT FLÄNS

Utförande

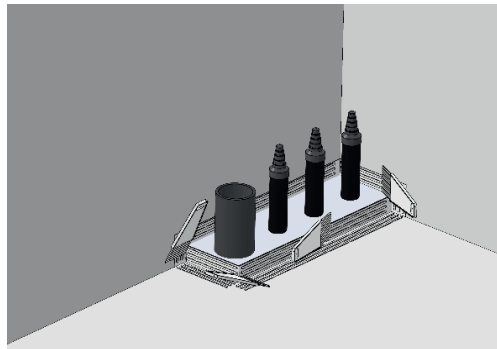
Montera Beulco Bottenanslutning enligt anvisning från Beulco Armatur

Förarbete 1- Torka av stålfälarna med T-Sprit eller liknande. Avlägsna eventuella spackelrester.

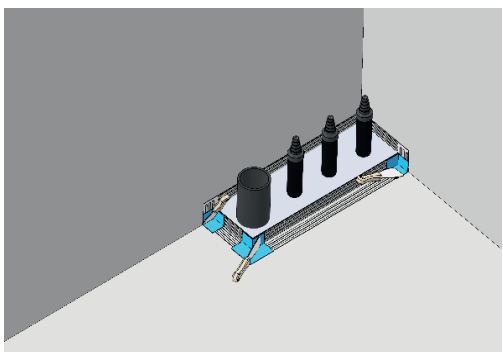
Arbetsgång

2 - Applicera Ultrabond MS Rapid på stålfälarna (Vattenduscha limmet).

Ultrabond MS Rapid på vägg och golvytan som inner/ytterhorn samt remsa skall täcka.

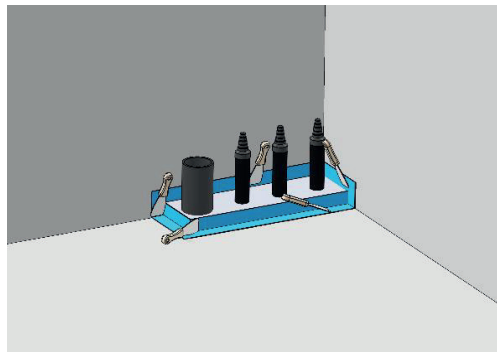


3 - Sprid ut limmet med fintandad limspridare.

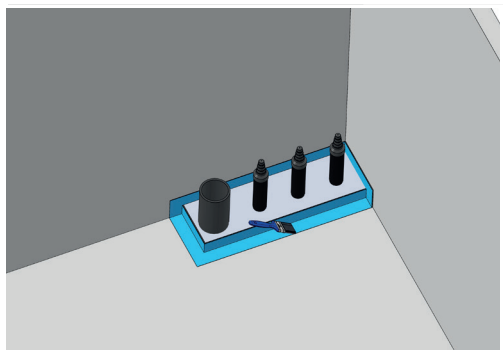


4- Montera de medföljande inner / ytterhörnen.

Stryk noga fast hörnen och säkerställ så att inga veck uppstår.



5- Montera medföljande tätremсор och stryk noga fast remsorna. Säkerställ så att inga veck uppstår.



6- Applicera Mapei Mapeguard WP Adhesive på remsor och hörn samt övrig golv / väggyta. Montera Mapei folie. Överlappa med 50 mm. Försegla samtliga skarvar med Mapei Mapeguard WP Adhesive.

RI
SE

beulco
armatur ab



C900346

För mer information se:
www.mapei.se

Uppfyller

Byggkeramikrådets Branschregler för Våtrum

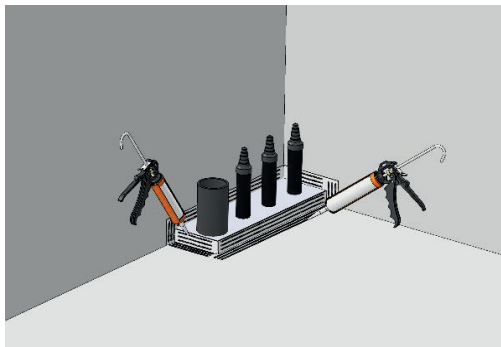
BBV 21:1

MONTERINGSANVISNING VÅTRUMSKASSETT SPIGOT - TÄTSKIKTANSLUTNING MOT FLÄNS

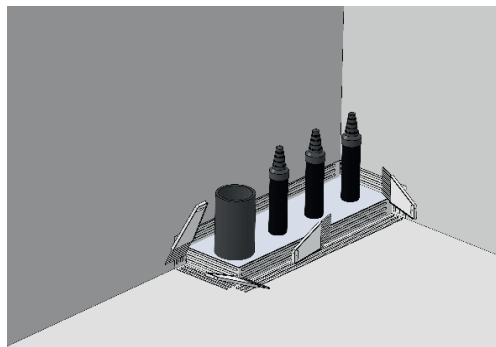
Utförande

Montera Beulco Bottenanslutning enligt anvisning från Beulco Armatur

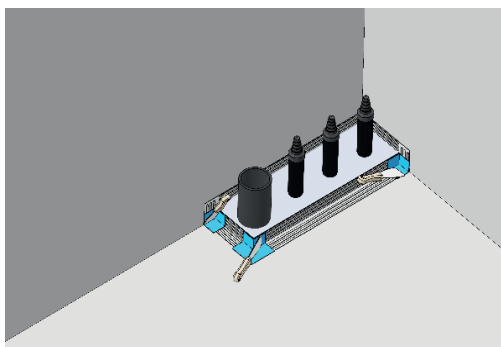
Förarbete 1- Torka av stålfälarna med T-Sprit eller liknande. Avlägsna eventuella spackelrester.

Arbetsgång

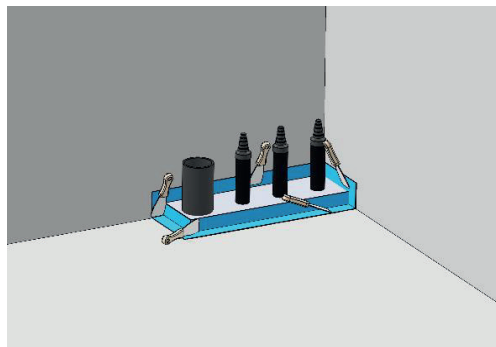
2 - Applicera Midun Skarvlim Våtrum på stålfälarna
Applicera Midun Skarvlim Våtrum på vägg och golvytan som hörn och remsa skall täcka. (Vattenduscha limmet)



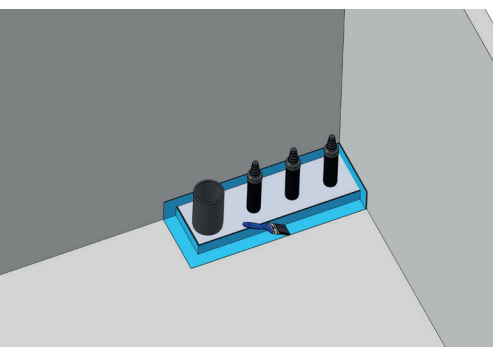
3 - Sprid ut limmet med fintandad limspridare.



4- Montera de medföljande inner / ytterhörnen.
Stryk noga fast hörnen och säkerställ så att inga veck uppstår.



5- Montera medföljande tätremсор och stryk noga fast remsorna. Säkerställ så att inga veck uppstår.



6- Applicera Midun Skarvlim Våtrum på remsor och hörn.
Applicera Midun Tätmembran på övrig golv och väggyta
Montera Midun folie och överlappa med 50 mm.
Försegla samtliga skarvar med Midun Tätmembran.

RI
SE

C900346

beulco
armatur ab

midun®

För mer information se:
www.byggmax.se

Uppfyller

Byggkeramikrådets Branschregler för Våtrum

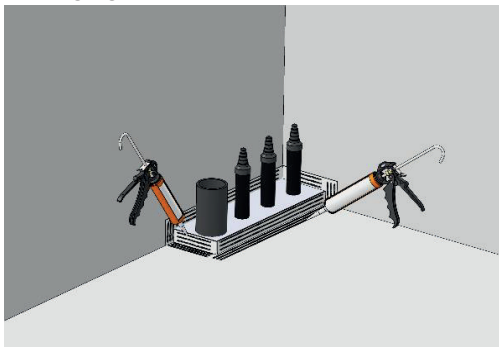
BBV 21:1

MONTERINGSANVISNING VÅTRUMSKASSETT SPIGOT - TÄTSKIKTANSLUTNING MOT FLÄNS

Utförande

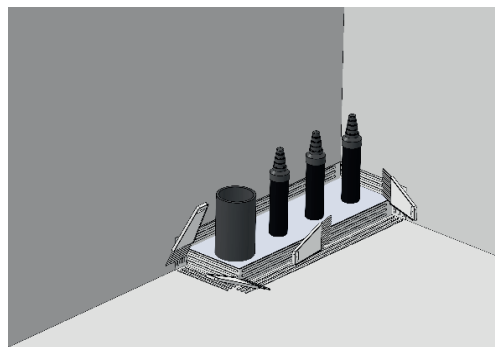
Montera Beulco Bottenanslutning enligt anvisning från Beulco Armatur

Förarbete 1- Torka av ståflänsarna med T-Sprit eller liknande. Avlägsna eventuella spackelrester.

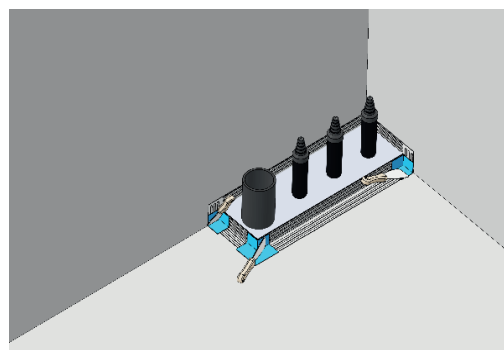
Arbetsgång

2 - Applicera Mira 3690 one-seal på ståflänsarna (Vattenduscha limmet)

Applicera Mira 3690 one-seal på vägg och golvytan som hörn och remsa skall täcka.

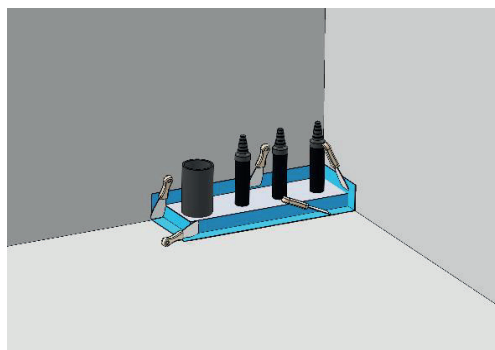


3 - Sprid ut limmet med fintandad limspridare.

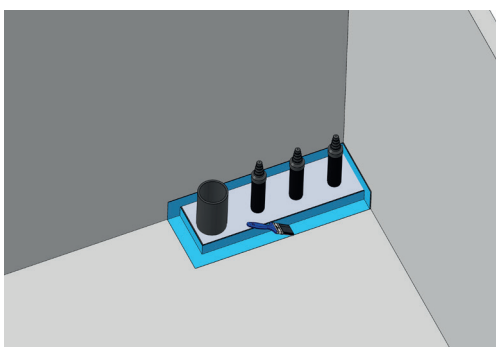


4- Montera de medföljande inner / ytterhörnen.

Stryk noga fast hörnen och säkerställ så att inga veck uppstår.



5- Montera medföljande tätremсор and stryk noga fast remсорna. Säkerställ så att inga veck uppstår.



6- Applicera Mira 3690 one-seal på remсор and hörn och Mira 4400 Multicoat alt 4630 Aqua Flex 2K på övrig vägg / golvyta. Montera Mira folie och överlappa remсорna med 50 mm Försegla skarvarn med 4400 Multicoat alt 4630 Aqua Flex 2K.

RI
SE

beulco
armatur ab

mira

C900346

För mer information se:
www.mira.eu.com

Uppfyller

Byggkeramikrådets Branschregler för Våtrum

BBV 21:1

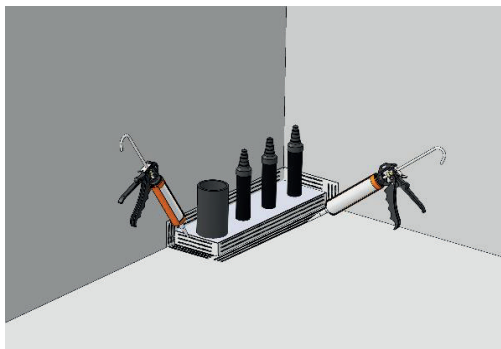
MONTERINGSANVISNING VÅTRUMSKASSETT SPIGOT - TÄTSKIKTANSLUTNING MOT FLÄNS

Utförande

Montera Beulco Bottenanslutning enligt anvisning från Beulco Armatur

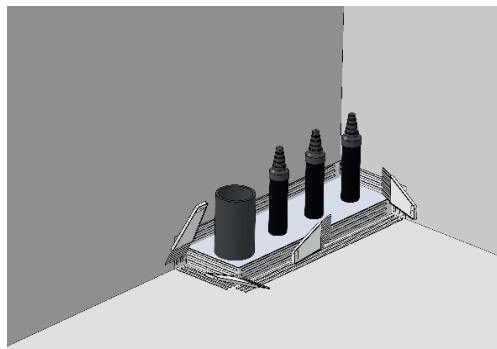
Förarbete 1- Torka av ståflänsarna med T-Sprit eller liknande. Avlägsna eventuella spackelrester.

Arbetsgång 2- Prima vägg / golvytan med PCI Gisogrund eller PCI Gisogrund Rapid

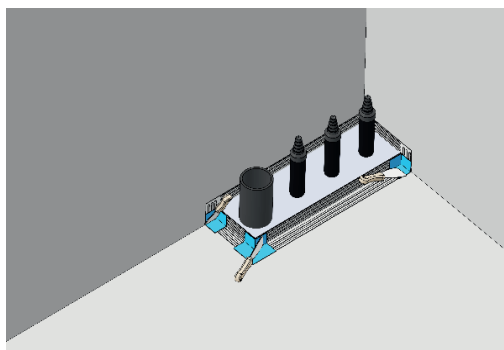


3 - Applicera PCI Pecitape Bond på ståflänsarna (Vattenduscha limmet)

Applicera PCI Pecitape Bond på vägg och golvytan som hör och remsa skall täcka.

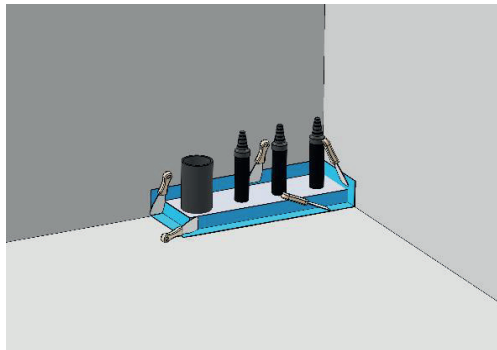


4 - Sprid ut limmet med fintandad limspridare.



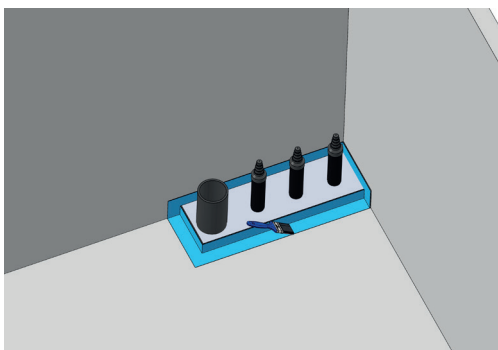
5- Montera de medföljande inner / ytterhörnen.

Stryk noga fast dom och säkerställ så att inga veck uppstår.



6- Montera medföljande tätremсор och stryk noga

fast dom. Säkerställ så att inga veck uppstår.



7- Applicera PCI pecitape Bond på remsor och hörn samt PCI Lastogum

på övrig vägg / golvyta. Montera PCI folie och överlappa med 50 mm.

Försegla samtliga skarvar med PCI Lastogum.

RI
SE

beulco
armatur ab

C900346

PCI
Für Bau-Profis

För mer information se:
www.pci-sverige.se

Uppfyller

Bygggeramikrådets Branschregler för Våtrum

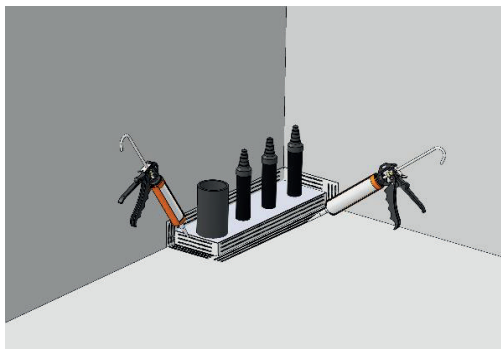
BBV 21:1

MONTERINGSANVISNING VÅTRUMSKASSETT SPIGOT - TÄTSKIKTANSLOTNING MOT FLÄNS

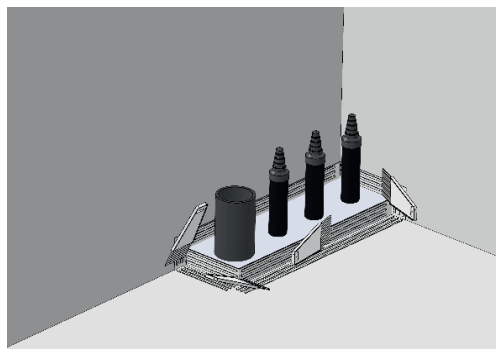
Utförande

Montera Beulco Bottenanslutning enligt anvisning från Beulco Armatur

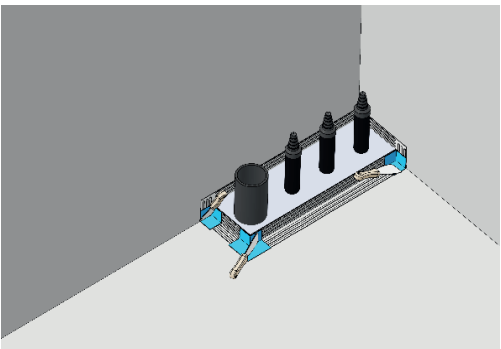
Förarbete 1- Torka av ståflänsarna med T-Sprit, Sika Cleaner P eller liknande. Avlägsna eventuella spackelrester.

Arbetsgång

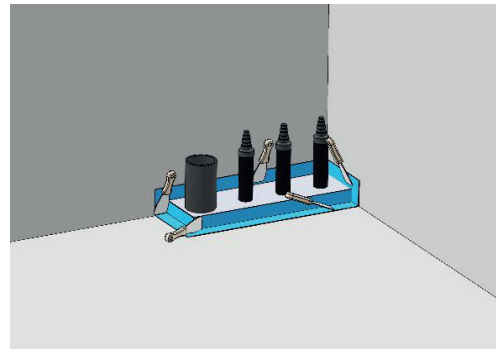
2 - Applicera Wetstop Foilseal på ståflänsarna, Applicera Schönox Wetstop iFIX eller Schönox HA på vägg och golvytan som de medföljande hörn och remsa / tätband skall täcka.



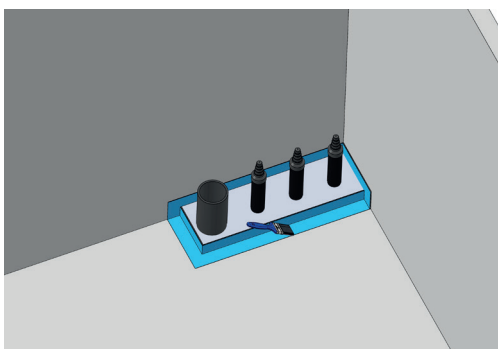
3 - Sprid ut limmet med fintandad limspredare.



4- Montera de medföljande inner / ytterhörnen. Stryk noga fast hörnen och säkerställ så att inga veck uppstår.



5- Montera medföljande tätremсор och stryk noga fast remсорna. Säkerställ så att inga veck uppstår.



6- Applicera Schönox iFIX på remсор och hörn samt övrig vägg / golvyta. Montera Schönox Folie och överlappa med 50 mm. Försegla samtliga skarvar med Schönox iFIX alt. Schönox HA.

RI
SEbeulco
armatur abSCHÖNOX®
A SIKA BRANDFör mer information se:
www.schonox.se

Uppfyller

Byggkeramikrådets Branschregler för Våtrum

BBV 21:1

C900346

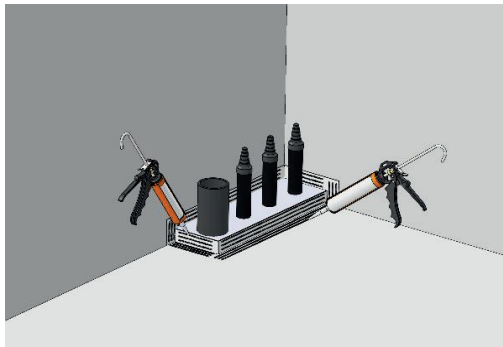
MONTERINGSANVISNING VÅTRUMSKASSETT SPIGOT - TÄTSKIKTANSLUTNING MOT FLÄNS

Utförande

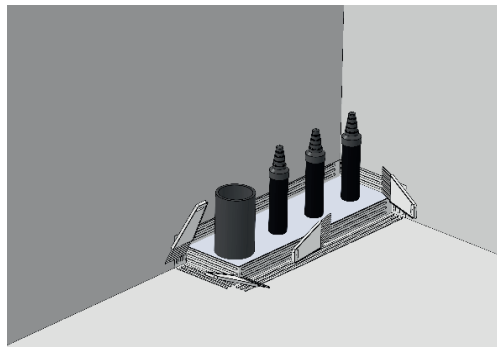
Montera Beulco Spigot 650 ASM enligt anvisning från Beulco Armatur

Förarbete 1- Torka av stålfänsarna med T-Sprit eller liknande. Avlägsna eventuella spackelrester

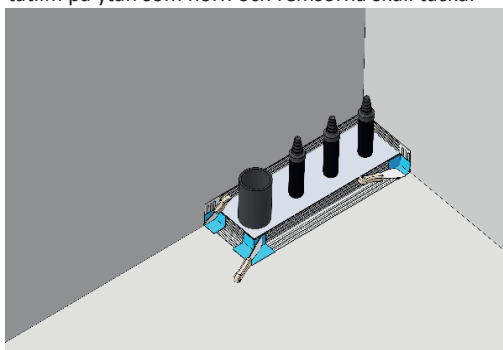
Arbetsgång 2- Prima golv/väggyta med Sopro GD 749



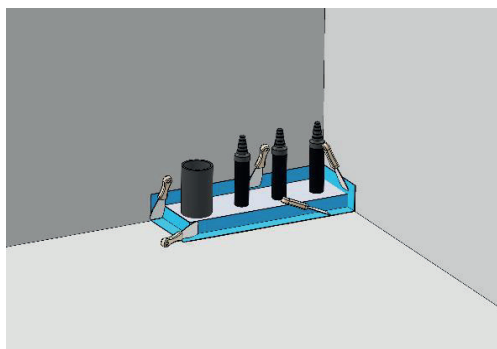
3 - Applicera Sopro Rocofix 818 monteringslim på stålfänsarna (Vattenduscha limmet) Applicera Sopro FDK 415 fixerings- & tätlim på ytan som hörn och remsorna skall täcka.



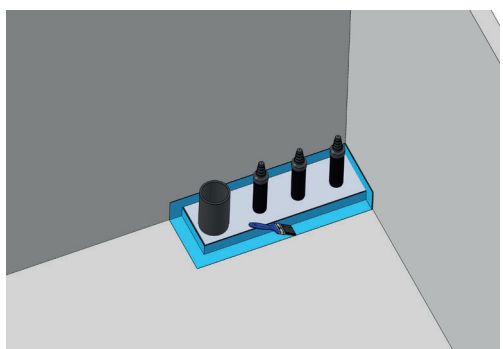
4 - Sprid ut limmet med stålspackel.



5- Montera de medföljande inner / ytterhörnen. Stryk noga fast dem och säkerställ så att inga veck uppstår.



6- Montera medföljande tätremсор and stryk noga fast dem. Säkerställ så att inga veck uppstår.



7- Applicera Sopro FDK 415 fixering- och tätlim på remsor och hörn samt övrig golv / väggyta. Montera Sopro folie och överlappa med 50 mm. Försegla samtliga skarvar med Sopro FDK 415 fixering- och tätlim.

RI
SE

beulco
armatur ab

C900346

Sopro
Byggkemi

För mer information se:
www.sopro.se

Uppfyller

Byggkeramikrådets Branschregler för Våtrum

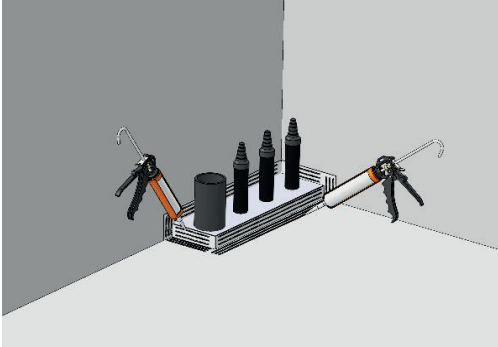
BBV 21:1

MONTERINGSANVISNING VÅTRUMSKASSETT SPIGOT - TÄTSKIKTANSLUTNING MOT FLÄNS

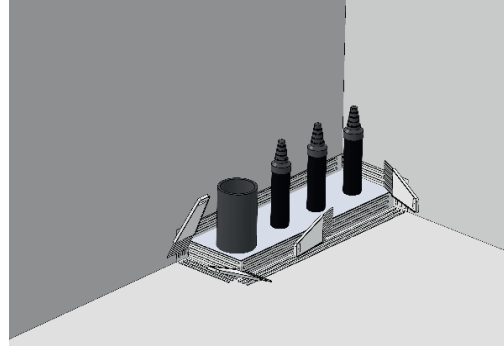
Utförande

Montera Beulco Bottenanslutning enligt anvisning från Beulco Armatur

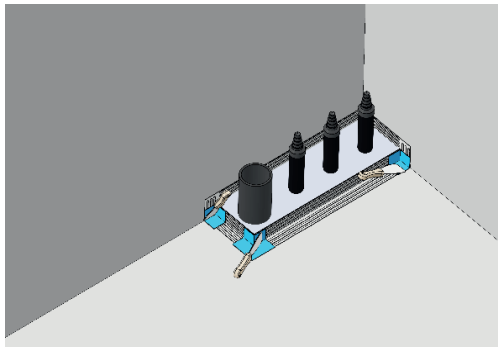
Förarbete 1- Torka av stålfälarna med T-Sprit eller liknande. Avlägsna eventuella spackelrester.

Arbetsgång

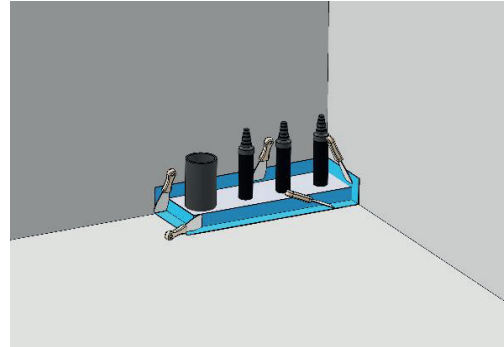
2 - Applicera webertec tillbehörslim på stålfälarna väggen och golvytan som hörn och remsa skall täcka. (Vattenduscha limmet)



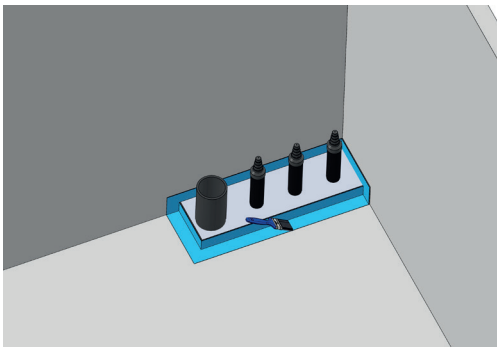
3 - Sprid ut limmet med fintandad limspridare.



4- Montera de medföljande inner / ytterhörnen. Stryk noga fast hörnen och säkerställ så att inga veck uppstår.



5- Montera medföljande tätremсор och stryk noga fast remsorna. Säkerställ så att inga veck uppstår.



6- Applicera folie och skarvlim alt. Tillbehörslim på remsor och hörn. På övrig väggyta appliceras folie- och skarvlim alt. Membran och folielim. Montera Weber Folie och överlappa med 50mm. Försegla skarvarna med Webertec folie- och skarvlim alt. Webertec membran och folielim.

För mer info:

www.se.weber/tatskiktsystem/tec-foliesystem.se

RI
SE

beulco
armatur ab

weber
SAINT-GOBAIN

C900346

För mer information se:
www.se.weber/tatskiktsystem/tec-foliesystem.se

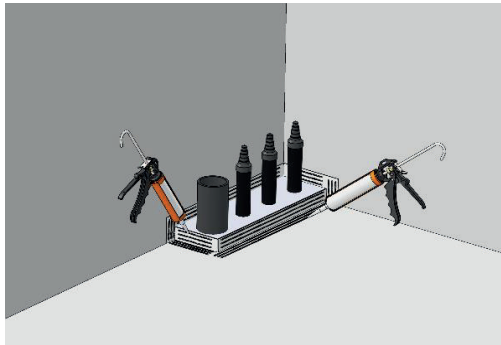
Uppfyller
Byggkeramikrådets Branschregler för Våtrum
BBV 21:1

MONTERINGSANVISNING VÅTRUMSKASSETT SPIGOT - TÄTSKIKTANSLOTNING MOT FLÄNS

Utförande

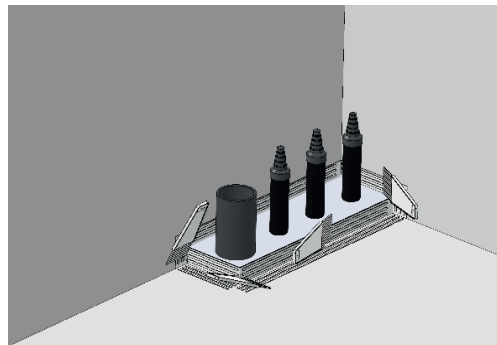
Montera Beulco bottenanslutning enligt anvisning från Beulco Armatur

Förarbete 1- Torka av stålflänsarna med T-Sprit eller liknande. Avlägsna eventuella spackelrester.

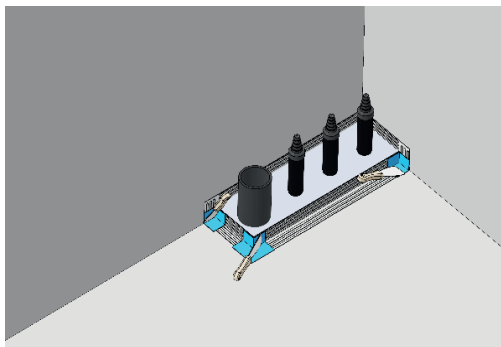
Arbetsgång

2 - Applicera Zebra spärrlim på stålflänsarna (Vattenduscha limmet)

Applicera Zebra spärrlim på vägg och golvytan som hörn och remsa skall täcka.

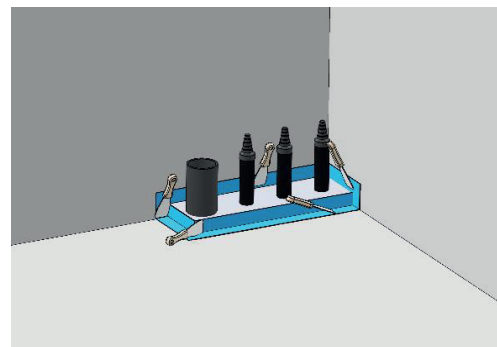


3 - Sprid ut limmet med fintandad limspridare.

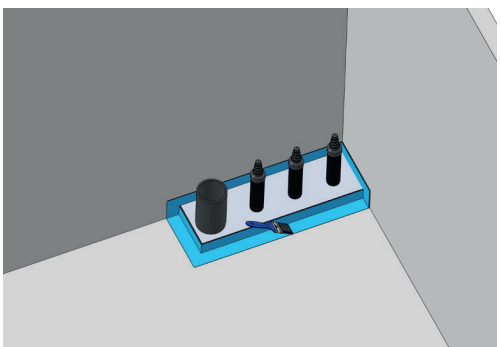


4- Montera de medföljande inner / ytterhörnen.

Stryk noga fast hörnen och säkerställ så att inga veck uppstår.



5- Montera medföljande tätremсор och stryk noga fast remsorna. Säkerställ så att inga veck uppstår.



6- Applicera Zebra Spärrlim på remsor och hörn. Applicera på Zebra Membran på övrig golv / väggyta. Montera Zebra Folie. Överlappa samtliga skarvar med 35 mm. Förslut samtliga skarvar med Zebra Tätmembran.

RI
SE

beulco
armatur ab

C900346



För mer information se:
www.zebrasystems.se

Uppfyller

Bygggeramikrådets Branschregler för Våtrum

BBV 21:1