

BA 690 Våtrumskassett Spigot Certus

Allmänt

Denna monteringsanvisning gäller för Beulco BA 690 Våtrumskassett Spigot Certus (Bild 1) Spigot Certus PLUS och typ NLK, med plåtfront alternativt förberedd för kakel. Våtrumskassetter är prefabricerade moduler framtagna för stambyten i badrum och WC.

RSK 7955802, 7955803, 7955804, 7955805 och varianter av dessa. Kassetten levereras med brandmanschetter, spolcistern, 19 mm rörisolering, rörkopplingar, Spigot valvgenomföring (Bild 2) eller Spigot PLUS valvgenomföring (Bild 3), typgodkänd bottendel, typgodkänd fuktspärr Nolik (NLK), vattenmätarkonsol och kulventiler monterade. Sitthöjd för WC är 450 mm som standard. Kassetts ingående kopplingar för tappvatten samt stamrör är av fabrikat som är typgodkända på den svenska marknaden.

Kassetten har mått: Höjd 2150 mm, Bredd 690 mm och Djup 230 mm. Beroende på beställarens val läggs avlopp för golvbrunn i undertak eller bilas ner i golv. Genom stosarna i det nya schaktet går stammar för avlopp, tappvatten och VVC, som tillval även VS.

Ur brandskyddshänseende är det viktigt att planera arbetet så att brandskydd är intakt under hela byggnationen.

BA 690 Våtrumskassett Spigot Certus och tätskiktetsmanschetten som medlevereras uppfyller branschkraven för anslutning av tätskikt mot VVS-produkt.

Installation ska utföras enligt Branschregler Säker Vatteninstallation. Läs igenom hela instruktionen innan start!

Beräkningsmodell enligt BBR, regel 24/8.

I samarbete med teknikonsultföretaget ÅF har Beulco Armatur AB tagit fram en beräkningsmodell av våtrumskassett i syfte att analysera och matematiskt beräkna ofrivillig uppvärmning av kallvattenstammen i enlighet med gällande beräkningsregler (SS-EN ISO 12241:2008). Omgivningstemperatur 23°C, temperatur på tappvarmvatten (VV), varmvattencirkulation (VVC) 55°C, matarledningen för värme är 60°C, returledning för värme är 45°C och initialtemperaturen på tappkallvattnet (KV) 10°C. Beräkningsmodellen verifierar att våtrumskassett, med tillägg av isolering mot sidodel, är utformad på ett sådant sätt att oavsiktlig uppvärmning av tappkallvattnet inte sker. Tappkallvattnet har för denna kassett beräknats att ej överstiga 24°C under en period av 8 timmar med stillastående kallvatten. För yttre påverkan på de ingångsvärden som beräkningsmodellen utformats för rörande kassetts konstruktion/bestyckning och dess omgivning kan modellens resultat ej styrkas.

Innehållsförteckning:

sida:

För: VVS-entreprenören:

Allmänt	1-2
Kontroll av leverans	3
Byggnaden	3
Anslutning till bottendel	4
Montage av Spigot valvgenomföring	5
Hålltagning för fästpunkter	7
Anpassa längden på stosarna	7
Montage av kassett	8
Installation avlopp	9
Stamdragning	10
Brandtätning	11
Montering av ram för servicelucka	11
Kontroll av läck-ut	11
Montering av ytbeklädnad	12
Fördelningsrör	12
Cistern	12
Servicelucka (standard) och spolknappar	13
Servicelucka (för kakling) och spolknappar	14
Montering av in- och utloppsrör WC	15
Spårbarhet	15
Tryck- och täthetskontroll	16

Bild 1

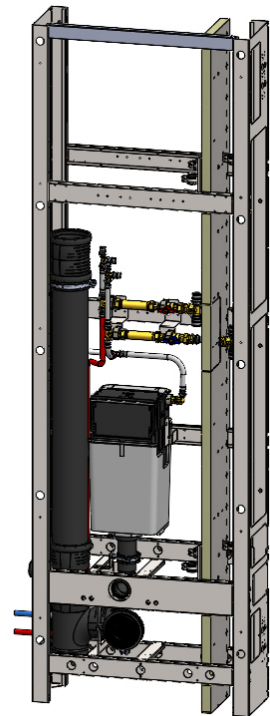


Bild 2

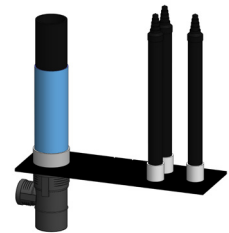
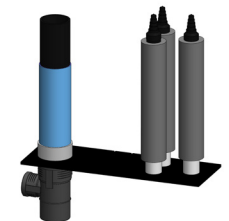


Bild 3



RI SE
C900346
C900470

Typgodkänd mot över 20 tätskiktssystem, se sida 6



Accepterad monteringsanvisning
2021:1

beulco
armatur ab

BA 690 Våtrumskasset Spigot Certus

Tappvattenledningar

Installationer som är dolt placerade och inte inspekterbara, till exempel i schakt, väggar, bjälklag eller bakom fast inredning, ska utföras utan fogar. Fogar på tappvattenledningar ska vara placerade så att de är utbytbara och så att eventuellt utläckande vatten enkelt kan upptäckas.

Fogar ska placeras i rum med vattentätt golv, i fördelarskåp eller i särskilda inbyggnader. I utrymme med vattentätt golv kan fogar också placeras ovan demonterbart undertak eller i dränerat fördelarskåp i tak.

Fördelarskåp eller särskilda inbyggnader för fogar, i till exempel schakt eller installationsvägg, ska ha lätt åtkomlig serviceöppning som gör det möjligt att reparera eller byta fogarna. Fördelarskåp med serviceöppning placerad i våtrum ska ha vattentät lucka och vara provad och godkänd för anslutning mot väggens tätskikt. Luckan får inte placeras i plats för bad eller dusch.

Läckageindikering ska mynna i rum med vattentätt golv, dock inte i plats för bad eller dusch. Läckageindikering från fördelarskåp med rör som enbart betjänar köket kan mynna på ett vattentätt underlag i eller under köksinredning. Invändig diameter på ledning för indikering av läckage ska vara minst 20 mm. Utloppet från en sådan ledning ska inte placeras närmre än 60 mm från golvet eller intilliggande väggs tätskikt. Fördelarskåpet ska vara rengjort så att indikering för läckage inte riskerar att sättas igen.

Undantag för krav på placering av fogar

Undantag gäller för rörstråk i tak som är synligt monterade eller dolda av demonterbar panel, inklädnad, undertak eller motsvarande i:

- källare, kontor eller annan kommersiell lokal
- allmänna utrymmen som trapphus eller garage
- korridorer, till exempel i vårdboende eller studentbostäder

Fogar och ventiler ska placeras med hänsyn till konsekvenser av eventuellt utläckande vatten. Undantag gäller inte för bostadsrum.

Fördelarrör för värmesystem

Fördelarrör med anslutningar, luftningar, ställdon eller annan utrustning ska placeras i vattentätt utrymme, i inbyggnader eller i fördelarskåp.

Fördelarrör kan också placeras ovan demonterbart undertak eller i dränerande fördelarskåp i tak.

Fördelarskåp eller särskilda inbyggnader för fördelarrör, i till exempel schakt eller installationsvägg, ska ha vattentät botten med indikering för läckage samt lätt åtkomlig serviceöppning som gör det möjligt att reparera eller byta fogarna, göra injustering och luftning av installationen. Fördelarskåp med serviceöppning placerad i våtrum ska ha vattentät lucka och vara provat och godkänt för anslutning mot väggens tätskikt. Luckan får inte placeras i plats för bad eller dusch.

Läckageindikering ska mynna ut där man enkelt kan upptäcka detta, dock inte i plats för bad eller dusch. Invändig diameter på ledning för indikering av läckage ska vara minst 20 mm. Utloppet ska inte placeras närmre än 60 mm från golvet eller väggens tätskikt. Fördelarskåp ska vara rengjort så att indikering för läckage inte riskerar att sättas igen.

Frys-skadesäker förläggning

Tappvatten- eller värmeledningar får inte monteras i ouppvärmda utrymmen, till exempel kryppgrund eller vind. Tappvattenservis genom kryppgrund eller annat ouppvärm utrymme ska skyddas mot frysning.

Ledningar får inte heller monteras i byggnadens isolering i golv, ytterväggar eller vindsbjälklag. Ledningar kan förläggas i särskilt installationsutrymme i golv, yttervägg eller vindsbjälklag på konstruktionens varma sida, innanför den lufttäta folien, eller i frostfritt utrymme under platta på mark.

Utvändig vattenutkastare ska vara försedd med dränering som tömmer vattenutkastaren på vatten även om en slang är ansluten.

BA 690 Våtrumskassetten Spigot Certus

1) Kontroll av leverans

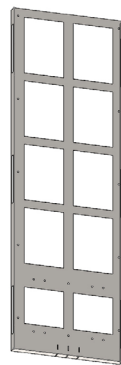
Kontrollera att godset är helt vid leverans till byggarbetsplatsen. Till varje lägenhetsmodul medföljer stamrörspaket, passbit till avloppet, lucka, valvgenomföring, bottendel, typgodkänd fuktspärr Nolik (NLK) och en kartong med utrustning för varje kassetten vilka är uppmärkta med samma kod. Eventuella tillval såsom paket med kapade skivor för kakelsättning eller frontplåtspaket, handdukstork eller WC är uppmärkta på samma vis.

Till varje objekt medföljer dessutom en väggmall för markering av upphängningshål, bormall för markering av hål vid håltagning i schakt.

Kontrollera att detta innehåll stämmer.



Bormall



Väggmall

2) Byggnaden

Beredning av vägg

Säkerställ att väggkonstruktionen har tillräcklig hållfasthet.

Vid porös vägg ska takfäste monteras (tillval).

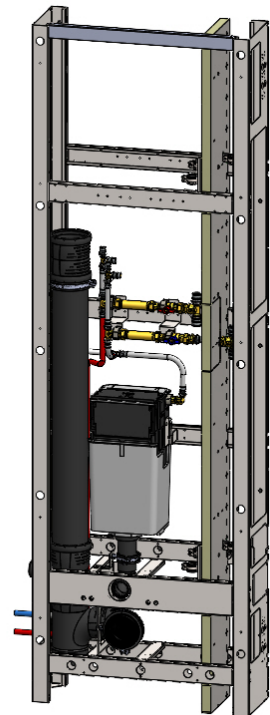
Väggen skall vid behov riktas upp med puts eller spackel innan nästa steg i montageanvisningen påbörjas.

Vid undertak

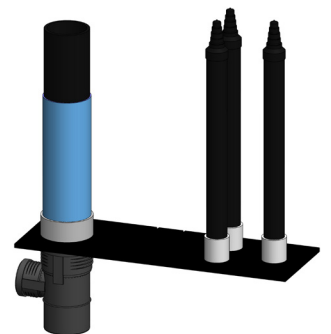
I samband med installationer i undertak är det av stor vikt att uppbyggnaden görs på ett sådant sätt att det i allra största utsträckning motverkar en störande ljudbild för den boende. Även kassetten rördragning mellan undertak och bjälklag bör därför täckas med ljuddämpande isolering med minst 95mm, för att minska ljudbilden vid ex spolning. Som en vägledning refererar vi med citat från nedan namngiven branschskrift i ämnet: "Ljudisolerande undertak bör byggas med minst 95mm mineralull och 2-3 lag gipsskivor om det finns risk för lågfrekvent ljud från installationer." Allt för att reducera ljudbilden i installationen.

Källa: Skrift "Ljud från rörinstallationer – en handbok" av Christian Simmons, publicerad av Installatörsföretagen 2020-02-10.

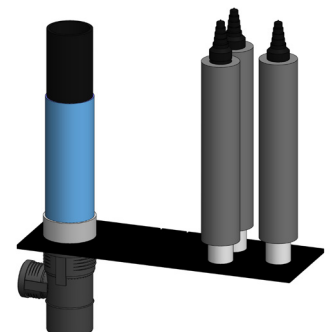
Kassetten



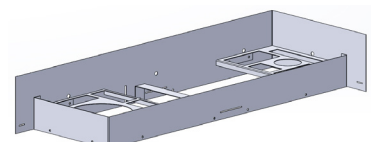
Spigot valvgenomföring



Spigot PLUS valvgenomföring



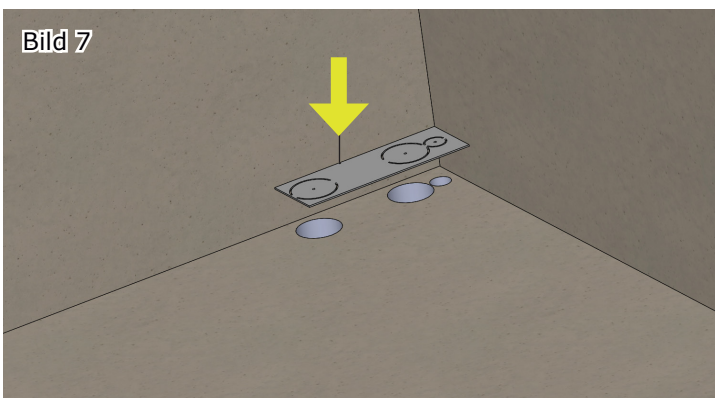
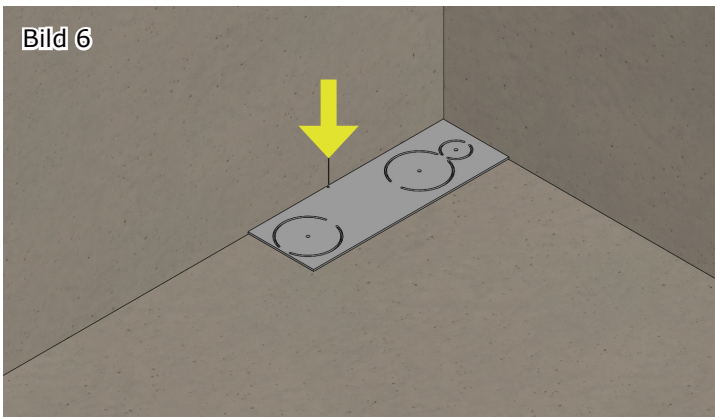
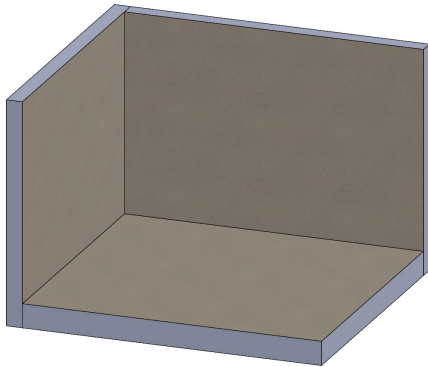
Bottendel



BA 690 Våtrumskassett Spigot Certus

3) Anslutning till bottendel

Bild 5



3) Anslutning till bottendel

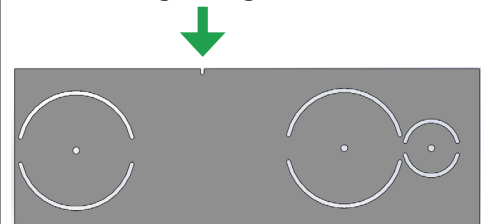
Bild 5:

Exempel vid placering av bottendel i hörn av våtrum.

Bild 6:

Markera centrum av planerad WC med ett streck på väggen.

Passa därefter in bormmallen enligt bilden så att markeringen på väggen blir synlig i skåran på bormmallen. Markera sedan för håltagning i valvet enligt urtagen i bormmallen.



Vid fristående kassett med centrerat WC så är även denna markering centrerad.

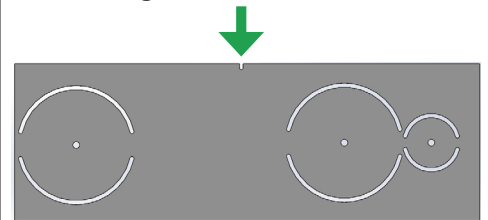


Bild 7:

Borra hål i valv.

Håltagning avlopp Ø170 mm

Håltagning VV/VVC Ø170mm

Håltagning KV Ø80mm (Spigot)

Håltagning KV Ø120mm (Spigot PLUS)

Vid kassett med inkluderad VS:

Håltagning avlopp Ø170 mm

Håltagning VV/VVC/VS Ø220mm

Håltagning KV Ø80mm (Spigot)

Håltagning KV Ø120mm (Spigot PLUS)

BA 690 Våtrumskassett Spigot Certus

forts...Anslutning till bottendel

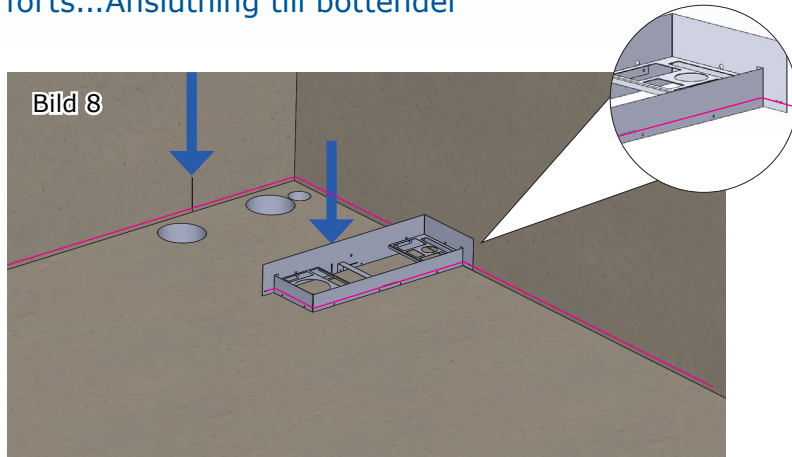


Bild 8

Som tillval finns ett stödben till bottendelen att användas vid ojämn golvyta. Benets höjd justeras genom att skruva på det.

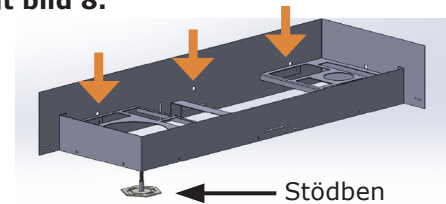


Bild 8:

Använd exempelvis laser(röd linje) för att placera bottendelen i våg, röd linje motsvarar flytspacklat golv. Passa in bormmallen enligt bild så att markeringen på väggen "centrum-WC" blir synlig i skåran.(se blå pil).

Utgå från de tre hålen i bottendelens rygg (orange pilar på bild nedan) för att borra hål i väggen. Slutligen skruva fast bottendelen mot vägg.

Kontrollera att bottendelen är i våg enligt bild 8.



4) Montage av Spigot och Spigot PLUS valvgenomföring

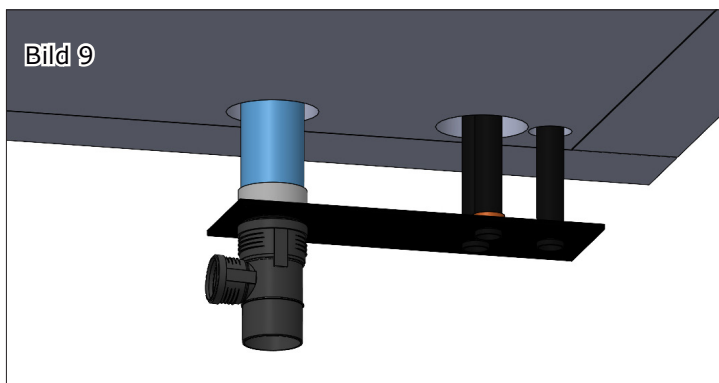
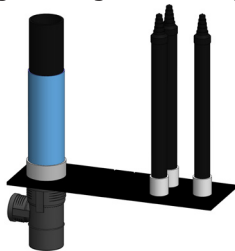
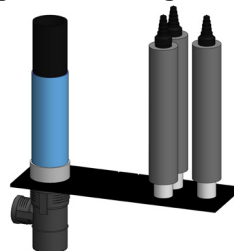


Bild 9

Spigot valvgenomföring



Spigot PLUS valvgenomföring



4) Montage av Spigot och Spigot PLUS valvgenomföring

Bild 9:

Montage av Spigot valvgenomföring i undertak enligt bild 9. Styr rätt stösarna igenom hålen i styrplåtarna se bild 10.

Spigot: Anpassa den blå ljudstrumpans längd från underkant valv till styrplåtens ovkant (bild 10).

Spigot PLUS: Anpassa både den blå ljudstrumpans längd och rörisoleringens längd på stösarna, från underkant valv till styrplåtens ovkant (bild 10).

Fäst brandetiketten synlig med lämplig placering exempelvis på kassettluckans insida.

Montera Spigot valvgenomföring i undertak och styr rätt stösarna (Bild 9).

Är våningarnas väggar inte exakt lika kan plattan på Spigot valvgenomföring modifieras så den ansluter väl mot

undertak. Fäst plattan i taket så att denna fungerar som stopp vid gjutning. Läg en sträng tätningsmassa längs hela plattans kanter.

Obs! Innanför de sex skruvhålen, men utanför stösarna.

Skruva fast plattan i taket via de sex skruvhålen.

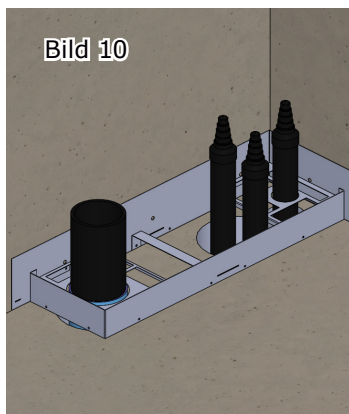
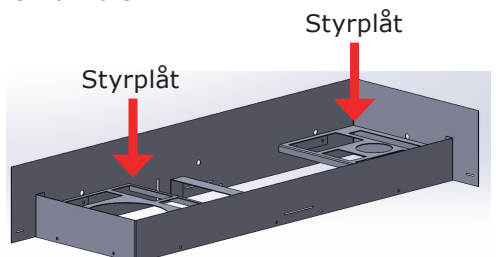
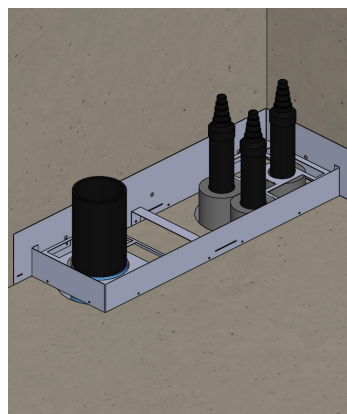


Bild 10



BA 690 Våtrumskassett Spigot Certus

forts...Anslutning till bottendel

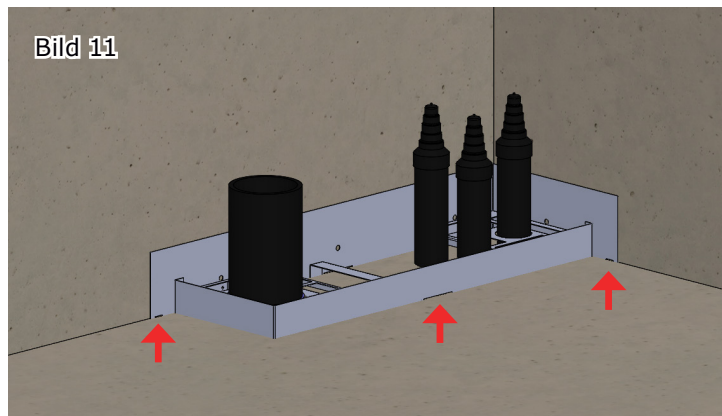


Bild 11

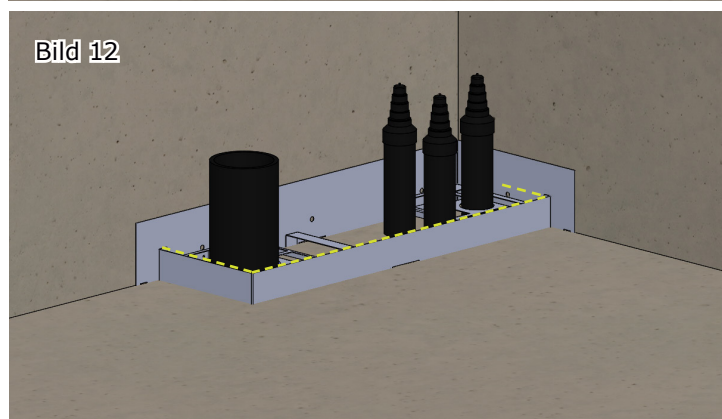


Bild 12

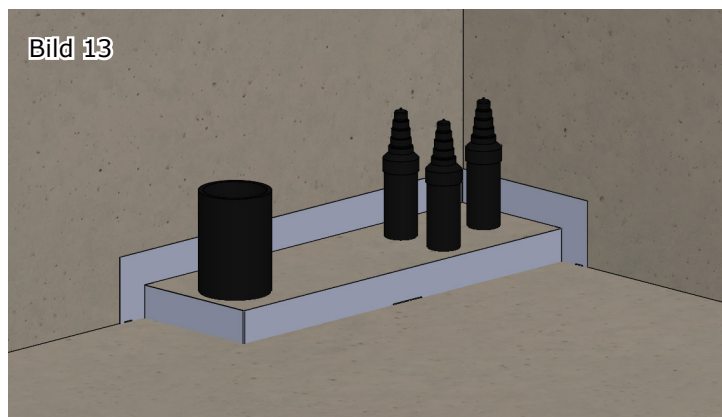


Bild 13

BA 690 Våtrumskassett Spigot Certus har typgodkännande mot följande tätskiktsfabrikat i branschen:

Adda tätfolie	GK Hero Pro	NAXB
Alfix Foliessystem	Hey'di Folie Standard	PCI VG2014
Ardex 7+8 Hybrid	KD+ Projekt och Trygg	Schönox WSF
Bostik Pro VTvF-x	Kerakoll Kerablock TEX 750	SikaCeram
Bostik Universal VTvF	Kiilto Kerasafe+ och Keraseal	Sopro AEB 815
Byggmax Foliessystem	LIP System 27	Tarkett Tarkodry / Aquarelle
CC Höganäs G12b och V12-3b	Litex Membranduk	Weber Tec Foliessystem
Centro TM#System	Mapei WP90 och WP200	Zebra system F1
Ecodur Tätfolie	Midun Våtrumsfolie	
FF Kakel System Folie	Mira Vapourmat 100	

Bild 11:

Flytspackla nu golvet utanför botten delen enligt bild 11. Spackelmassan får ej överstiga den utvändiga markeringen på botten delen. Se röd pil som anger dess placering.

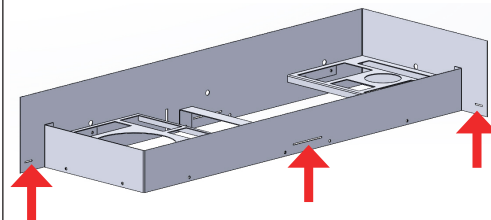


Bild 12:

Flytspackla nu området innanför sargen på botten delen upp till gul streckad linje enligt bild nedan. Snabbtorkande/ej krympande flytspackel rekommenderas. Se bild 13 för färdigt resultat.

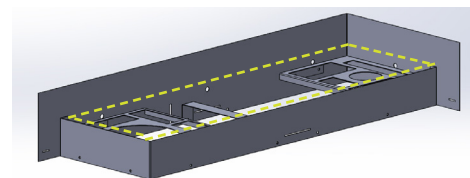


Bild 13:

Botten delen är nu färdigmonterad och klar för applicering av medlevererad tätskiktsmanschett.

För tätskiktstreprenören:

Följ anvisningarna för valt tätskiktsfabrikat enligt appendix, se separat underlag.

BA Våtrumskassett Spigot Certus tätskiktsleverantörer (Se QR-kod till höger)



STOPP !

Observera att samtliga punkter (se bild 5 till 13) ska vara avslutade innan applicering av tätskiktet påbörjas.

BA 690 Våtrumskassett Spigot Certus



OBS!
Detta moment ska utföras först när valt tätskikt är applicerat enligt Appendix.

Bild 14A: För VVS-entreprenören

Fuktspärta ovansidan och runt rören med medföljande lim-produkt, namngiven Nolik, enligt bild 14A, hela tubens innehåll ska användas. Använd pensel för att stryka ut limmet. Säkerställ att skarven mot tätskiktet överlappas.



**RI
SE**
 C900346

Nolik är testat och typgodkänt för fuktspär av sockelns ovansida.



Innan steg 5 (håltagning för fästpunkter) påbörjas skall täthetsapplicering på golv, vägg och sockelfläns vara slutförda.

Kontrollera med tätskiktstentreprenören vilka torktider som gäller för det applicerade tätskiktet innan monteringen av Våtrumskassett påbörjas.

Tätskiktet skall skyddas i erforderlig omfattning från skador innan monteringen av Våtrumskassetten påbörjas.

5) Håltagning för fästpunkter

Märk ut och borra de hål som skall användas för att fästa kassetten i vägg senare. Använd väggmallen i detta läge. Väggmallen placeras enligt (Bild 14B) uppe på sockeln och vägs in med vattenpass.

Obs! Viktigt att fortfarande följa måttet till centrum WC. Markering för detta finns på väggmallen. Markera med penna var du ska borra, tag sedan ned väggmallen och borra hål.

6) Anpassa längden på stosarna

Spigot valvgenomföringens stosar kapas X-mm mätt från sockelns yta (Bild 14C).

Samtliga ändrar kapas i 90° och gradas. X-måttet mäts fram genom att mäta från kassetten underkant till underkant på avloppets grenrör. Därefter räknas 5mm bort med hänsyn till stoppringen i dubbelmuffen (Bild 14D).

Bild 14A

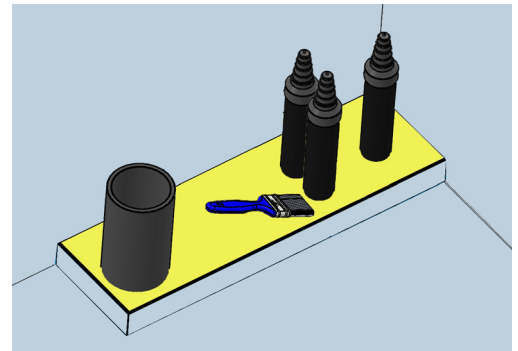


Bild 14B

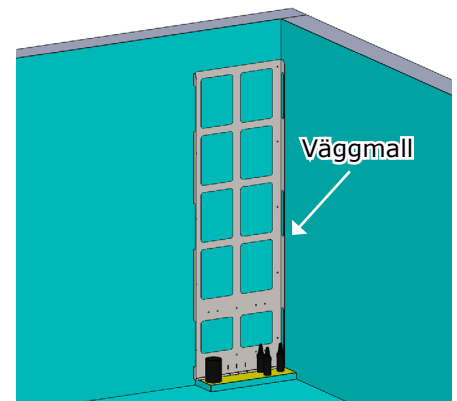
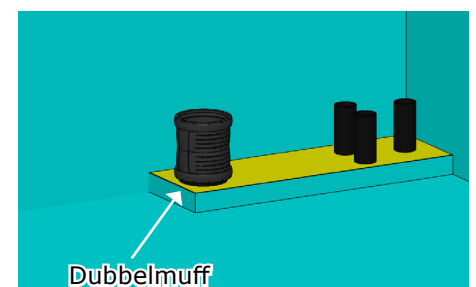


Bild 14C



Bild 14D



BA 690 Våtrumskassett Spigot Certus

7) Montage av kassett

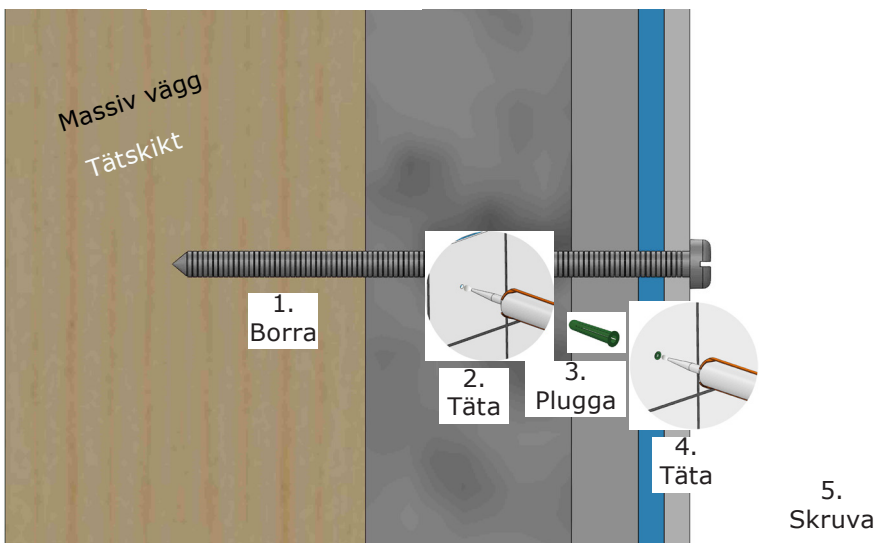
Montera kassetten genom att placera den över sockeln, passa in kassetten grenrör över dubbelmuffen och låt sedan kassetten sjunka ned i dubbelmuffen tills kassetten står på sockeln (Bild 15A och 15B). Tillse att grenröret bottnar i dubbelmuffen.

Fäst sedan kassetten i väggen i de redan tagna hålen med skruv i rostfritt stål (medföljer ej) enligt branschregler Säker Vatteninstallations anvisningar nedan.



Obs! Kontrollera noga att kassetten monteras i lod.

Massiv vägg



Vägg med träreglar

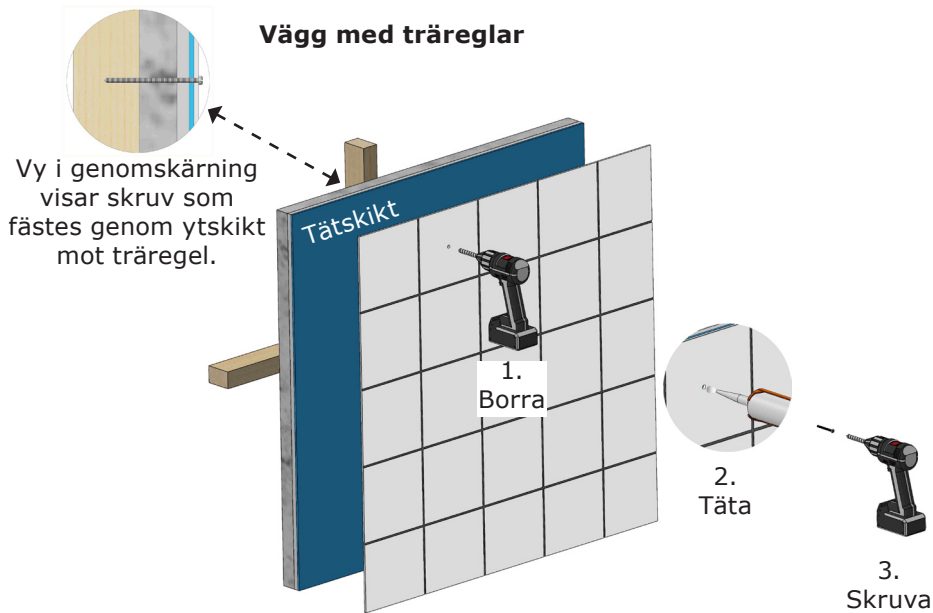


Bild 15A

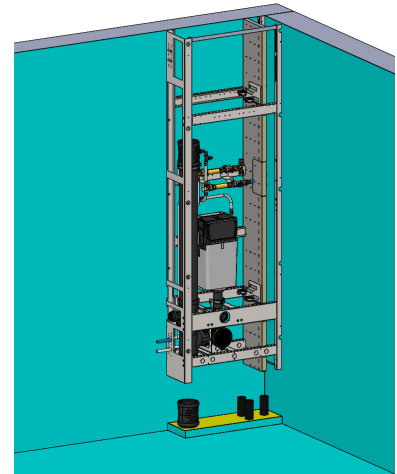
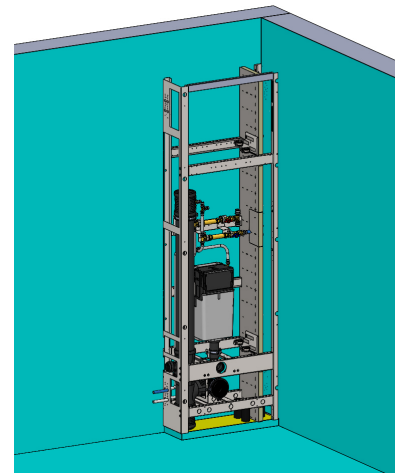


Bild 15B



BA 690 Våtrumskassett Spigot Certus

8) Installation avlopp

Färdigställ avloppsinstallationen genom att mäta upp och fälla in en bit avloppsrör mellan Spigot valvgenomföring och kassetts avloppsstam. Använd medföljande avloppsrör tillsammans med 2 st skjutmuffar.

Mät avståndet från undre kant på Spigotavloppet till övre kant på kassetts avloppsstam (Bild 16A).
Samtliga kapade ändrar måste kapas i 90° och gradas.

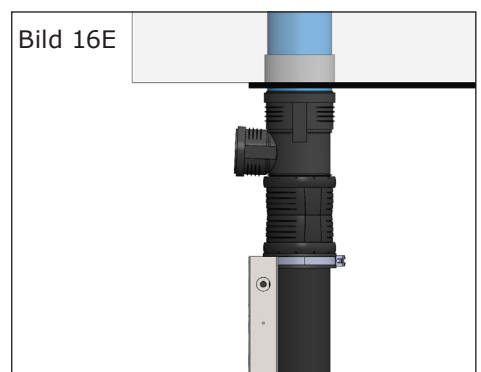
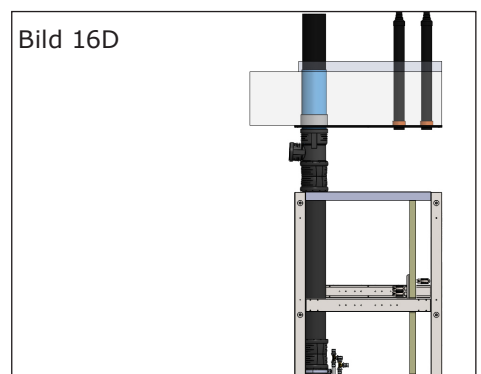
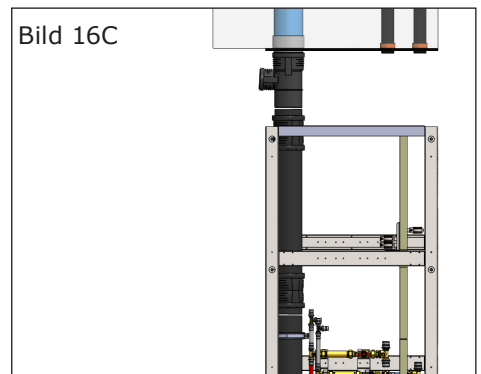
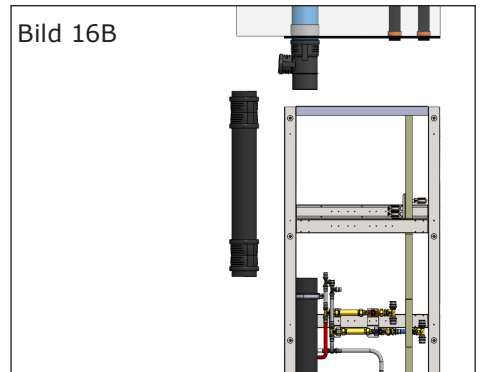
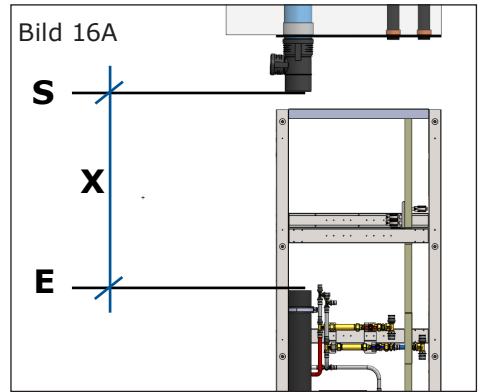
Montera på skjutmuffarna, en i vardera ände av röret (Bild 16B).

Fäll in det måttanpassade röret och för de båda skjutmuffarna uppåt samt nedåt (Bild 16C och 16D).



Obs! Lås den övre skjutmuffen med en medföljande rörklammer direkt under muff för att förhindra att muffen glider (Bild 16E).

Monteringsanvisning från Geberit Silent Pro ska följas för alla moment gällande montering av avloppstam och delar.



BA 690 Våtrumskassett Spigot Certus

9) Stamdragning

Stamdragningen påbörjas när två moduler placerats ovanför varandra. Dra KV och VV/VVC i de separata stosarna (Bild 17A).

Ändtätning (Bild 17C) skall monteras över mediarör och stos för att förhindra läckage ner igenom stosen till underliggande plan (Bild 17A). Ändtätning anpassas efter aktuell rördimension (Bild 17B).

KV/VV-stammarna pressas i respektive T-rör som går vidare till nästa våningsplan. På översta våningen ersätts T-rör av vinklar. Dessa presskopplingar ingår i leveransen. Som standard levereras presskopplingar för det typgodkända systemet BA MPL. Multilager-rör till denna koppling är av fabrikat Fränkische. Systemet är av typ multipress som pressas med pressback U eller TH.

Stamledning för KV skall förläggas i avsett utrymme i kassetten. För upp stammen och mät ut längden till T-röret i våningen ovanför. Kapa röret och pressa kopplingen.



Obs! Angående presskopplingarna:
Viktigt att alltid följa valt fabriks monteringsanvisning.

Fäst rören i förmonterade rörklamrar i kassetten efter färdigt montage. Kapa isoleringen där klammern ska sitta, för isär isoleringen, montera klammern, tryck ihop isoleringen och tejpa runt skarven med medföljande isoleringstejp.



Viktigt!
Kom ihåg att spänna den lekande muttern mot T-röret till stammen. Kontrollera även att packningen finns med.

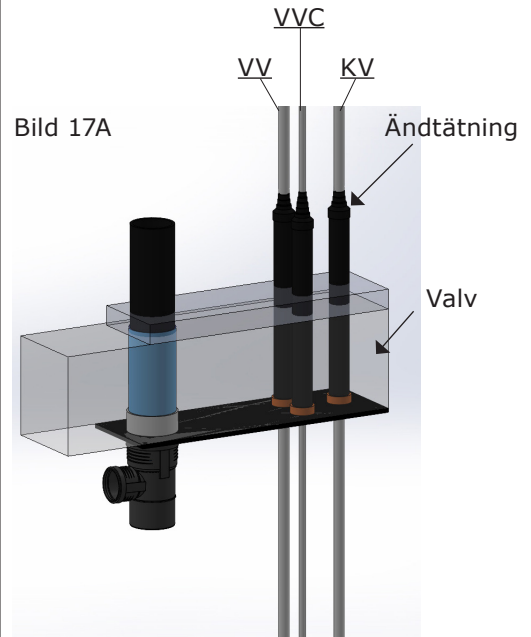
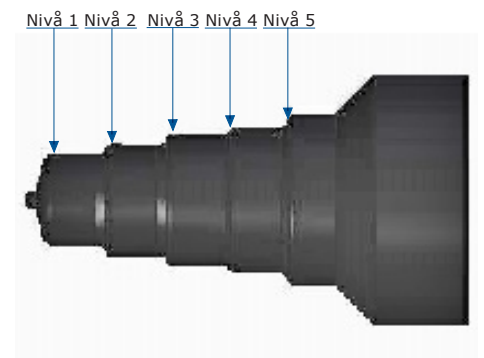


Bild 17A

Bild 17B

Nivå 1 (16 mm rör)
Nivå 2 (20 mm rör)
Nivå 3 (25/26 mm rör)
Nivå 4 (28 mm rör)
Nivå 5 (32 mm rör)

Bild 17C



BA 690 Våtrumskassett Spigot Certus

10) Brandtätning

I syfte att skydda mot rökgaser skall mellanrummet mellan media-röret och stosen tätas med brandfogs massa, ex Brennix Brandfog, Art.Nr 3312 eller 3314 från Stål- och Brandteknik. Detta gäller för stosarna till KV/VV/VVC samt VS om detta finns som tillval. Tätning ska utföras underifrån (Bild 18).

11) Montering av ram för servicelucka

Om kassetten ska beklädas med våtrumskiva för kakel så ska ramen för monteringsluckan monteras i avsedda infästningar enligt Bild 19A och 19C (plåtlucka) Bild 19B och 19D (kakellucka) Detta monteras innan valt ytskikt monteras!

! **Obs!** Luckans ram kan vara placerad till höger, till vänster eller centrerad i kassetten. (Bild 19A och 19C) visar placering av luckans ram till vänster för plåtlucka. (Bild 19B och 19D) visar placering av luckans ram till vänster för kakellucka.

12) Kontroll av läck-ut

BA 690 Våtrumskassett Spigot Certus är konstruerad så att eventuellt läckage rinner ut på golv genom en glipa mellan sockel och kassetterns ytbeklädnad (Bild 19E).

! **Obs!** Tillse att ytbeklädnad av kassett eller golv inte täcker för denna glipa.

Bild 19E

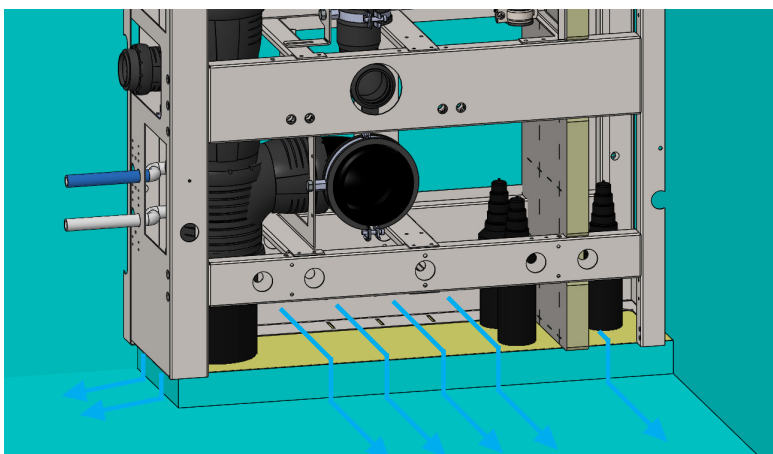


Bild 18

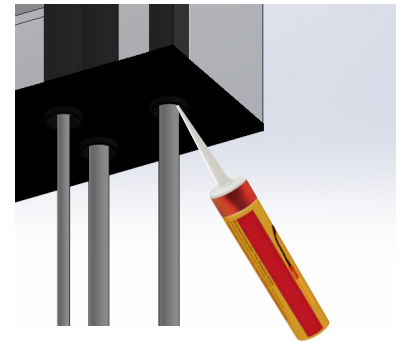


Bild 19A

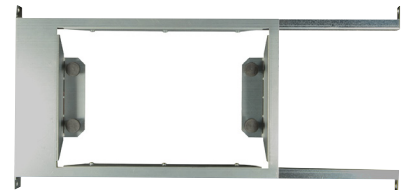


Bild 19B

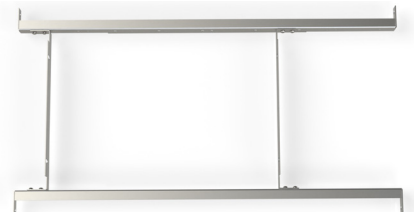


Bild 19C

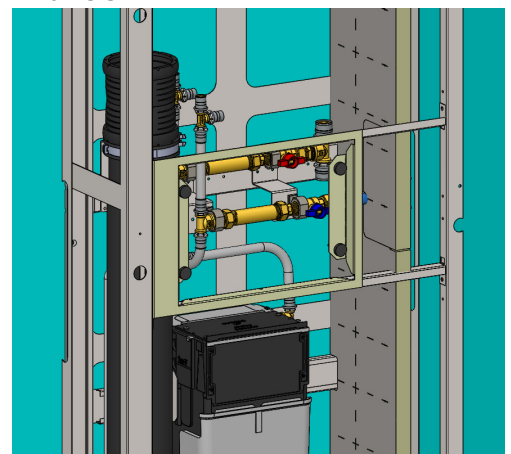
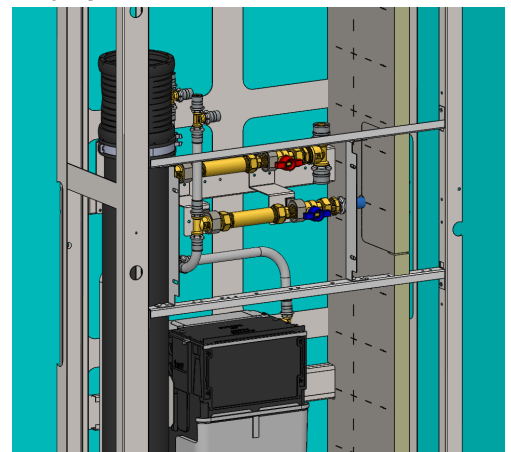


Bild 19D



BA 690 Våtrumskassett Spigot Certus

13) Montering av ytbeklädnad

Våtrumsskiva för kakelbeklädnad:

Våtrumsskivorna (Bild 20) ska vara dammfria och torra. Skivorna monteras med medlevererat sättlim Superfix som appliceras mellan skiva och kassetstomme. Montageskruv kan med fördel användas som komplement vid montaget, använd förslagsvis 4,2x25mm till förstärkningsregel.

Börja med gavelskivorna. Montera sedan nedre frontskivan, de mindre skivorna vid lucköppningens sidor och sist den övre frontskivan som ansluter mot tak/undertak. Samtliga skivor skall även sammanfogas med lim i de horisontella skarvarna. På den nedre frontskivan, kontrollera att WC-avloppet och spolröret löper fritt i de förborrade hålbilderna.

! **Obs!** Vid montage av våtrumsskivorna skall hänsyn tagas till hålbilden för servicelucka. Skivorna får sättas max kant-i-kant på ram vid hål för lucka (Bild 21).

! **För att säkerställa läck-ut funktion i kassetten botten ska nedersta kakelraden på kassetten front och gavel ej ligga närmare färdigt golv än 5 mm. Denna glipa ska ej heller fogas.**

Frontplåt:

Komplett paket består av övre plåt (höjd efter behov), frontplåt och skruv som används för att fästa plåtarna i sidorna av kassetten stomme.

Kakel: Om väggarna kaklas släpps kaklet på vardera sida om kassetten en fogbredd. Lägg en mjukfog mot kassetten frontplåt.

! **Plastmatta på golv:** Montera enligt gällande normer, matta viks upp på kassetten botten.

Obs! Ej upp på kassetten. Foga matt-ände mot botten. Kontrollera att kassetten läckut funktion inte blockeras.

14) Fördelningsrör

Koppla eventuella fördelningsrör från fördelarnas utlopp och vidare till anslutningsställe.

Montage ska ske enligt branschregler för Säker Vattensinstallation med skyddsror i genomföringar i vägg. Valt fabriks monteringsanvisning för kopplingar gäller.

Täthetskontrolleras enligt gällande normer.

15) Cistern

Öppna cisternen och ta försiktigt bort den röda transportsäkringen (Bild 22). Cisternen är av fabrikat Valsir.

Film – [Borttagning av transportsäkring i cistern](#)

Film – [Service av pneumatikbox för spolning](#)

Film – [Demontering av mekanik i spolcistern](#)

Film – [Montering av mekanik i spolcistern](#)

Gå till Beulcos hemsida för att se ovanstående instruktionsfilmer:
<https://www.beulcoarmatur.se/prefab/vatrumskassetter/modeller/>

Bild 20

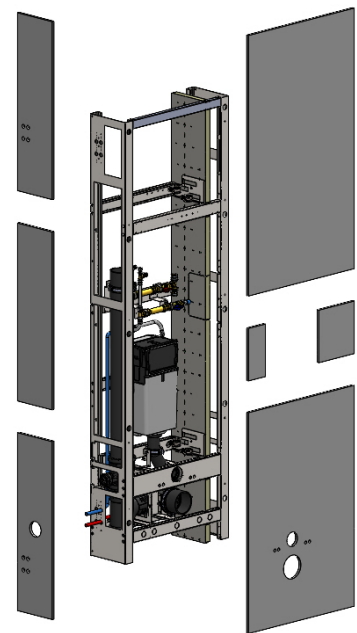


Bild 21

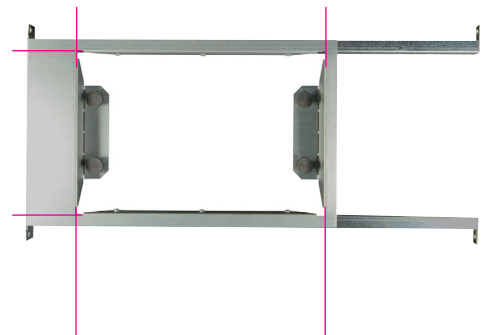
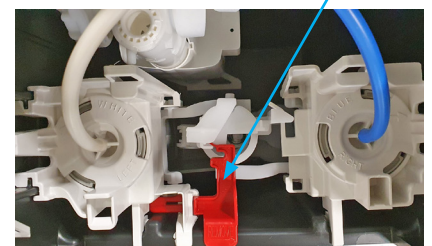


Bild 22

Transportsäkring



BA 690 Våtrumskassett Spigot Certus

16) Servicelucka (standard) och spolknappar

Inspektions-/serviceluckan (Bild 23A) fästes mot 4 st förmonterade magneter, placerade i kassetterns ram (Bild 23C).

Magneternas avstånd ställs genom att skruva dem (Bild 23B) medsols eller motsols så att luckan positioneras jäms med kakel.

Koppla tryckknapparnas pneumatikbox till slangarna (Bild 23D). Blå slang till halvspolningsfunktionen och vit slang till helspolning. Montera spolningen i serviceluckan enligt bilder (Bild 23E-23J). Pneumatikboxen fästes med bajonettfättning, passa in den i hålet och vrid sedan ett åttondels (1/8) varv (Bild 23E).

Bild 23A



Bild 23B

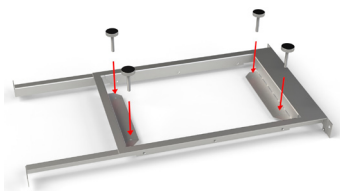


Bild 23C



Bild 23D



Bild 23E



Bild 23F



Bild 23G

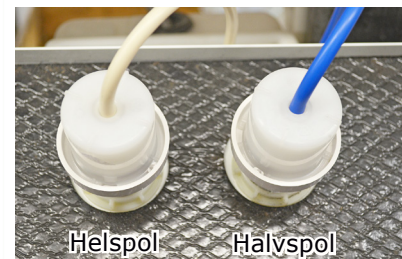


Bild 23H

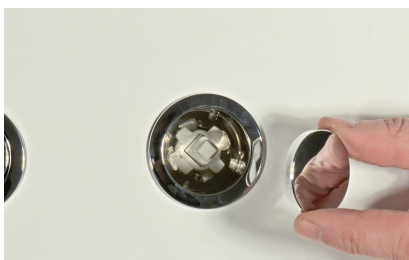
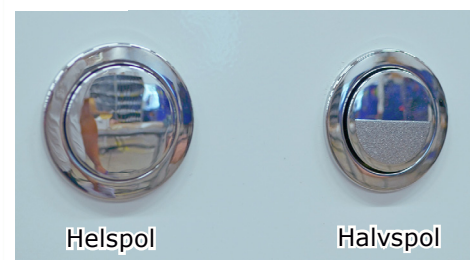


Bild 23I



Bild 23J



BA 690 Våtrumskassett Spigot Certus

17) Servicelucka (för kakling) och spolknappar

Inspektions-/serviceluckan (Bild 24A) monteras enligt (Bild 24C) i ramen med 4 st skruvar. 2 st magneter monteras enligt (Bild 24B). Skruvar (4) och magneter (2) medföljer. Magneternas avstånd ställs genom att skruva dem (Bild 24B) medsols eller motsols så att luckan positioneras jäms med kakel.

Koppla tryckknapparnas pneumatikbox till slangarna (Bild 24D). Blå slang till halvspolningsfunktionen och vit slang till helspolning. Montera spolningen i serviceluckan enligt bilder (Bild 24E-24J). Pneumatikboxen fästes med bajonettfattning, passa in den i hålet och vrid sedan ett åttondels (1/8) varv (Bild 24E).

⚠ Obs! Innan montering av kakel på kakellucka skall lämplig primer för plåt appliceras.

Bild 24A



Bild 24B



Bild 24C

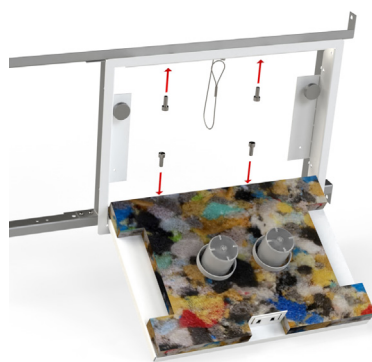


Bild 24D



Bild 24E



Bild 24F



Bild 24G

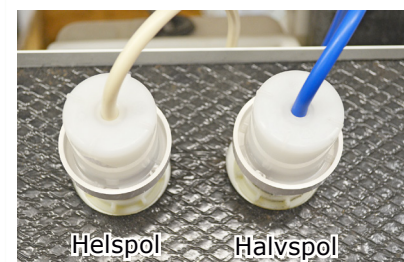


Bild 24H

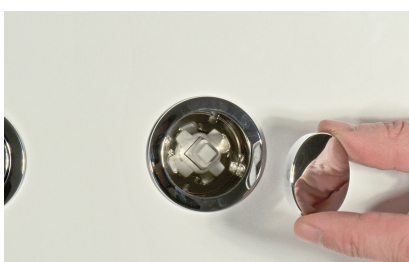
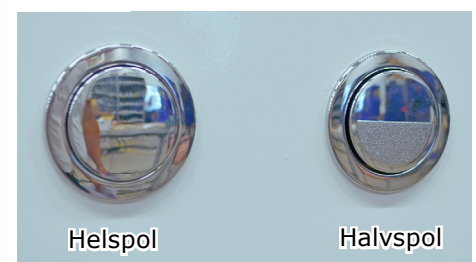


Bild 24I

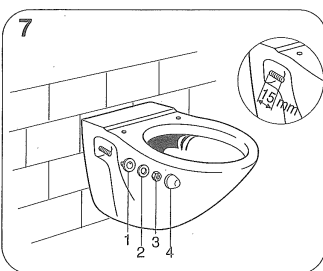
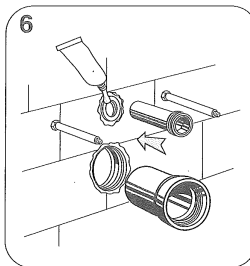
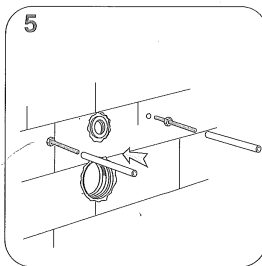
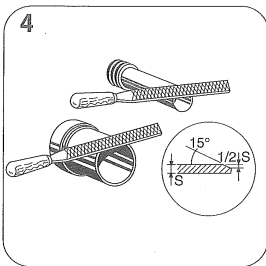
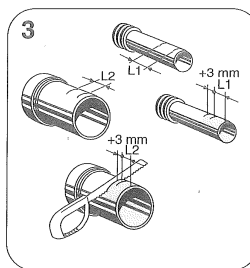
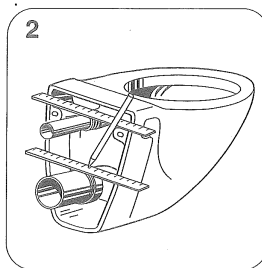
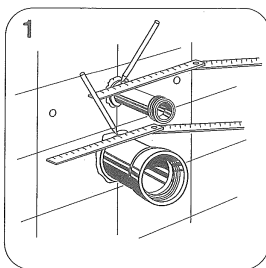
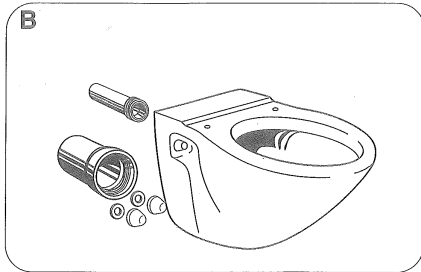


Bild 24J



BA 690 Våtrumskassett Spigot Certus

18) Montering av in- och utloppsror WC

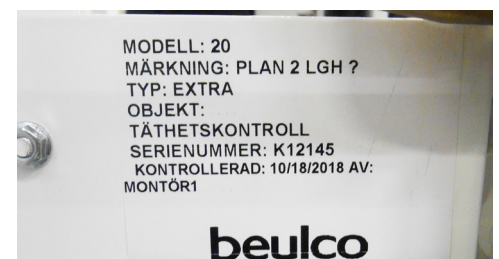


19) Spårbarhet

Varje kassett har en etikett med serienummer placerad väl synlig via serviceluckan (Bild 25).

Använd denna information vid kommunikation med Beulco prefab support.

Bild 25



BA 690 Våtrumskasset Spigot Certus

20) Tryck- och täthetskontroll

Rörinstallationer ska tryck- och täthetskontrolleras innan de tas i drift. Kontrollerna ska dokumenteras.

Täthetskontroll av presskopplingar

Särskild täthetskontroll ska utföras på ledningar med presskopplingar för att kontrollera att presskopplingarna är pressade innan tryckkontroll utförs. För att kontrollera att presskoppling är pressad ska en täthetskontroll utföras innan tryckkontroll utförs. Trycksatt rörledningen till ett kontrolltryck av 3 bar under minst 30 minuter. Samtliga fogar ska avsynas. Trycket får inte sjunka under kontrolltiden.

Tappvatten- och värmeinstallationer

Vid tryck- och täthetskontroll av rörledningar med vatten ska rörledningen vattenfyllas långsamt upp till kontrolltrycket. Ledningarna ska vara helt vattenfyllda och luftade. För att underlätta luftning bör ledningen fyllas från sin lägsta punkt. Tappvattensystemet ska provas med vatten av dricksvattenkvalitet. Temperaturskillnaden mellan aktuell rumstemperatur och vattentemperaturen får inte överstiga 10 °C.

Vid täthetskontroll ska samtliga fogar synas med avseende på "smygläckage". Denna kontroll är viktig eftersom sådana läckage inte alltid kan avläsas på tryckutrustningens manometer.

Tryck- och täthetskontroll av plaströrssystem och blandade plast- och metallrörssystem

Fas 1 - Trycksatt rörledningssystemet till ett kontrolltryck av 1,43 x beräkningstrycket under minst 30 minuter. Kontrolltrycket ska vara 14,3 bar för tappvattensystem och 8,6 bar för värmesystem. Trycket kan sjunka under kontrolltiden och då kan ledningssystemet komma att behövas fyllas på under kontrolltiden.

Fas 2 - Efter 30 minuter sänks kontrolltrycket snabbt till 7,5 bar för tappvattensystem och 4,5 bar för värmesystem. Detta tryck ska bibehållas under minst 90 minuter. Trycket ska normalt öka något under kontrolltiden.

Rörledningssystemet ska avsynas i sin helhet.

Tryck- och täthetskontroll med luft

Tryck- och täthetskontroll med luft eller annan gas ska utföras enligt krav i AFS 2006:8.