

Monteringsanvisning

MA-SYSTEM® | Spillvatten i byggnad

Version: MA-SYSTEM® 2022-11-07

GUSTAVSBERG RÖRSYSTEM AB
Svetsaregatan 19, 302 50 Halmstad
växel: 035-17 22 30, order: 035-17 21 40
support@gustavsberg-ror.se, www.gustavsberg-ror.se



GUSTAVSBERG
RÖRSYSTEM

Innehållsförteckning

1. Användningsområde
2. Godkännande
3. Garanti
4. Produktnamn
5. Anslutande monteringsanvisningar
6. Installation – MA-SYSTEM®
 - 6.1 Allmänt
 - 6.2 Anslutande monteringsanvisningar
 - 6.3 Klamring
 - 6.3.1 Liggande ledning
 - 6.3.2 Stående ledning
 - 6.3.3 Avvinkling av liggande ledning
 - 6.3.4 Anslutning mellan två liggande ledningar
 - 6.3.5 Övergång från stående till liggande samlingsledning
 - 6.3.6 Anslutning av liggande anslutningsledning till liggande samlingsledning
 - 6.4 Anslutning av WC och andra apparater
 - 6.5 Anslutning av MA-RÖR® till normalrör
 - 6.6 Anslutning av MA-RÖR® till plaströr
 - 6.7 Inkapning på befintlig MA-SYSTEM® ledning
 - 6.8 Täthetsprovning
 - 6.9 Spiralrördelar
 - 6.10 Stamrörsstöd
7. Checklista, lathund, installation av MA-SYSTEM®
8. RSK-nummer

1. Användningsområde

Självfallsledning för spillvatten i byggnad där temperaturen kortvarigt uppgår till högst 95° C.

I MA-SYSTEM®-katalogen finns resistenslista för MA-SYSTEM® för att säkerställa rätt användning av ingående komponenter i MA-SYSTEM®. MA-SYSTEM® är avsett för nedanstående användningsområden

Klass BSH - Rörssystem för spillvatten i byggnad där temperaturen kortvarigt uppgår till högst 95° C, se mer under kapitel "Kvalitet och miljö" i MA-SYSTEM®-katalogen.

Klass BR - Rörssystem för avledning av dagvatten i byggnad.

Klass MSR - Rörssystem som uppfyller kraven för avledning av såväl spillvatten som dagvatten i mark. För markinstallation se avsnitt "Spillvattenledningar under bottenplatta och i mark" samt MA-SYSTEM® PLUS i MA-SYSTEM®-katalogen.

2. Godkännande

MA-SYSTEM® är testat och godkänt i sin helhet. MA-SYSTEM® uppfyller BASTA, ETA och är bedömt i Byggvarubedömningen samt Sundahus. Produktionsprocessen är ISO 9001 certifierad och Gustavsberg Rörssystem är miljöcertifierade enligt ISO 14001.

3. Garanti

Garanti för MA-SYSTEM® är 5 år, vi levererar enligt AA VVS 09.

4. Produktnamn

MA-SYSTEM® med följande ingående produktnamn MA-RÖR®, JET®B-koppling, JET®-REDUX, JETETT®, ULTRAJET®, ULTRAJET®/JET® G-A BOJA.

5. Anslutande monteringsanvisningar

Monteringsanvisning MA-RÖR® I MA-SYSTEM® spillvatten i byggnad, version: 2021-08-31

Monteringsanvisning Kopplingar i MA-SYSTEM® spillvatten i byggnad, version: 2021-08-31

Monteringsanvisning MA Akustikdämpare, version: 2021-08-31

6. Installation – MA-SYSTEM®

Kontrollera att MA-SYSTEM® är rätt system för den typ och del av byggnad som ska uppföras genom att ta del av produktdata och resistenslista i MA-SYSTEM®-katalog. Denna finns tillgänglig på www.gustavsberg-ror.se.

6.1 Allmänt

Spillvatteninstallation för självfall skall anordnas så att den är luftad. Den ska därvid dimensioneras så att det inte uppstår undertryck i systemet.

En luftningslednings mynning skall placeras så att olägenhet på grund av lukt eller fuktpåslag inte uppkommer. Luftningsledningar skall förläggas med oavbruten stigning och utan tvära riktningssändringar. Luftningsledning ska utjämna tryckskillnader och förhindra undertryck. Luftningsledningen ska också avleda gaser som uppstår i spillvattensystemet.

Vidare är det viktigt att ledningsfallet är rätt så att spillvatten ej blir stående i avloppssystemet. MA-SYSTEM® ledningar skall alltid förläggas med fall. För mer information om dimensionering av ledningsfall se MA-SYSTEM® katalog som finns tillgänglig på www.gustavsberg-ror.se.

6.2 Anslutande monteringsanvisningar

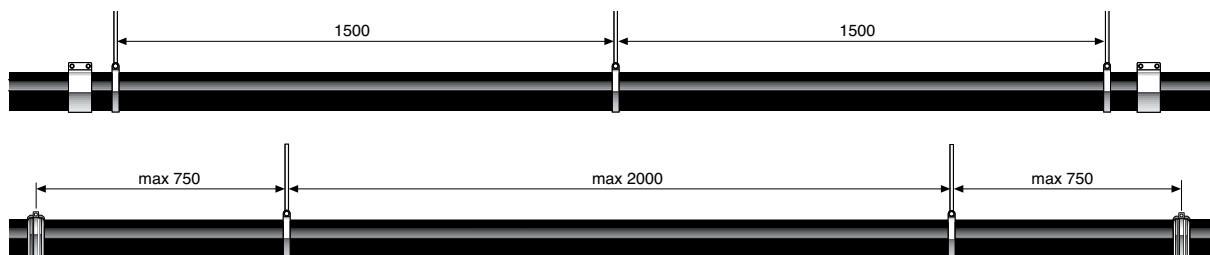
MA-RÖR® version: 2021-08-31, Kopplingar version: 2021-08-31

6.3 Klamring

Klamring av MA-SYSTEM® ledningar skall utföras så att rörskarven ej utsätts för sådana böjpåkänningar att läckage kan uppstå.

6.3.1 Liggande ledning

Ledningar utan rördelar klamras med max. 2000 mm mellan klamringarna. Avståndet klamring-koppling får vara max. 750 mm.

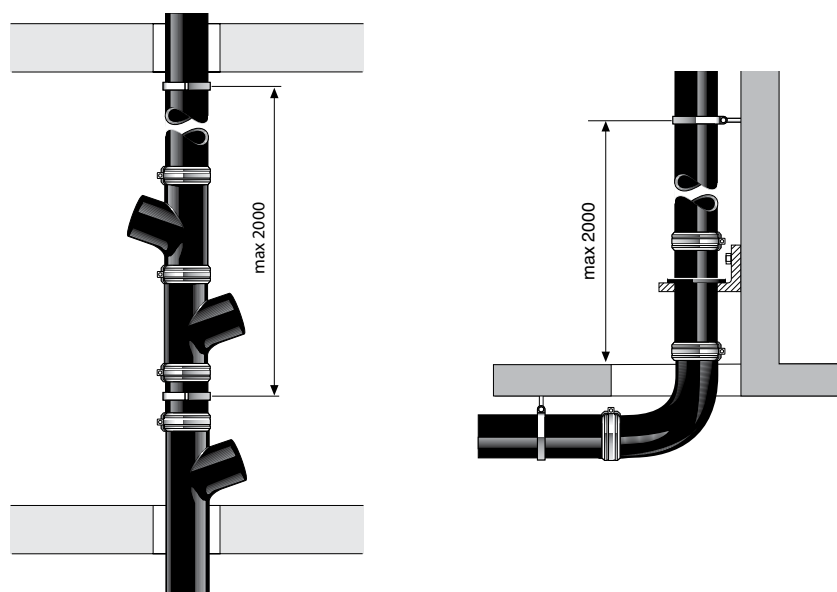


6.3.2 Stående ledning

Stående ledning klamras med max. 2000 mm mellan klamringarna eller max. 2000 mm från ingjutning i bjälklag.

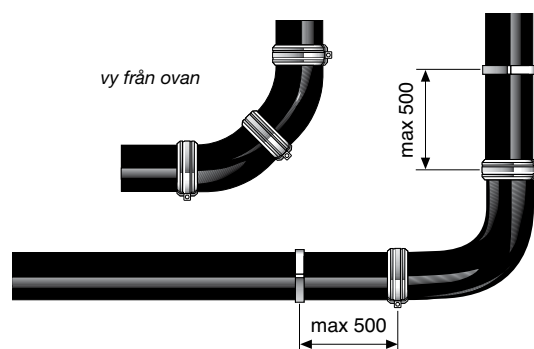
När stamrörsstöd används klamras ledningen enligt den högra bilden nedan.

Bilderna är vy från sidan.

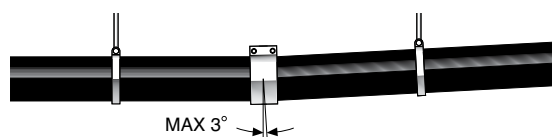


6.3.3 Avvinkling av liggande ledning

Avvinkling av liggande ledning utförs med språng max. 45°. För dimension från DE 75 t.o.m. DN 150 rekommenderas långböj 88°.

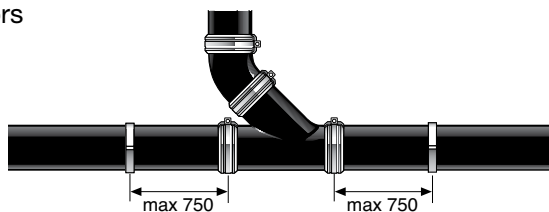


Avvinklad rak MA-SYSTEM® ledning kräver noggrannare klamring – om avvinklingen ”går tillbaka” kan läckage uppstå. Kopplingen tillåter att färdig avloppsledning täthetsprovas med 50 kPa inre vattentryck. Avvinklingen får ej överskrida de värden som anges i MA-SYSTEM® katalogen och får ej ersätta passande rördel. Att använda rördel vid avvinkling är alltid säkrast.



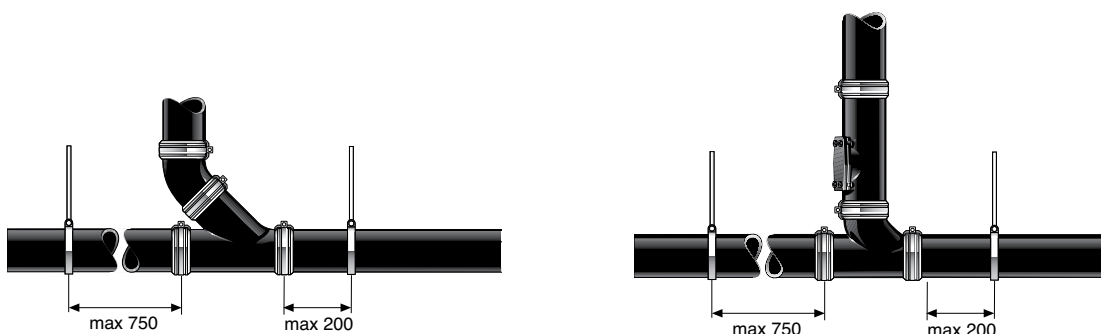
6.3.4 Anslutning mellan två liggande ledningar

Anslutning mellan två liggande ledningar utförs med grenrör max. 45°.



6.3.5 Övergång från stående till liggande samlingsledning

För övergång från stående till liggande samlingsledning rekommenderas grenrör max. 45°.



Vid övergång med grenrör max. 88° förses den stående ledningen med renrör i övergångens omedelbara närhet. Avståndet mellan koppling och klamringsskoppling får vara max. 200 mm i strömningsriktningen.

Övergång från stående till liggande anslutningsledning

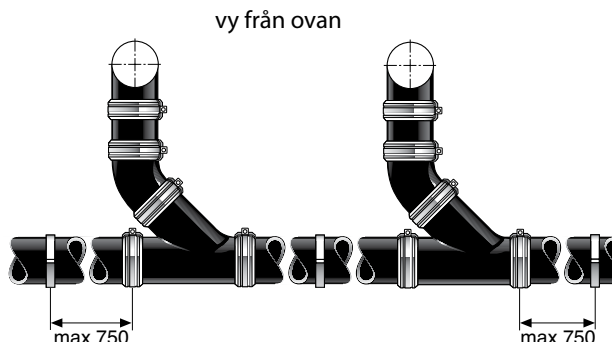
Vid övergång från stående till liggande anslutningsledning rekommenderas grenrör max 45°.

Anslutning av stående anslutningsledning till liggande samlingsledning

Anslutning av stående anslutningsledning till liggande samlingsledning utförs med grenrör max 88°.

6.3.6 Anslutning av liggande anslutningsledning till liggande samlingsledning

Övergång från stående anslutningsledning till liggande samlingsledning utförs med grenrör max. 45°. Avståndet klamringsskoppling får vara max. 750 mm i strömningsriktningen.



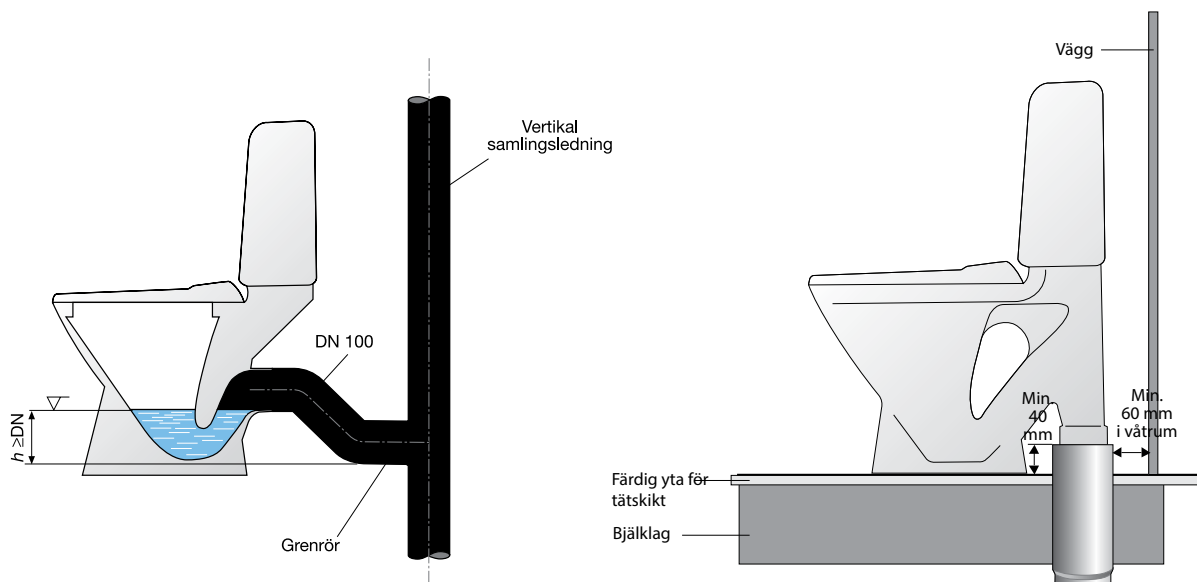
6.4 Anslutning av WC och andra apparater

Vid anslutning av WC eller annan apparat med vattenlås till horisontell anslutningsledning måste vattenytan i vattenlåset alltid ligga minst en rördiameter (DN) över den punkt där anslutningsledningen kopplas till den vertikala samlingsledningen.

För att undvika inspolning från ovanliggande apparater ska vägghängda WC eller WC med P-lås aldrig anslutas med någon typ av 88° grenrör direkt på stående ledning. Även om en kort sidodragning görs kan problem uppstå med inspolning från överliggande apparater om höjdskillnaden mellan horisontell anslutningsledning och vertikal samlingsledning inte är minst en gång DN, d.v.s. normalt minst 100 mm för WC.

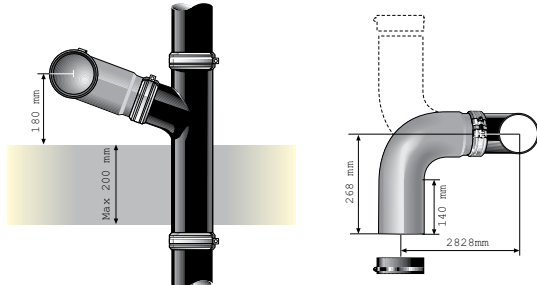
Anslutning av WC med P-lås eller vägghängt WC vid sidan av den vertikala samlingsledningen är alltid att föredra framför anslutning rakt bakåt. Anslutning vid sidan är också minst utrymmeskrävande (slitsar kan som regel göras mindre). I synnerhet gäller detta WC med P-lås där vi endast rekommenderar installation enligt nedanstående figur.

I figurerna förekommande måttangivelser gäller från färdiga ytor. Sortiment och mått på WC-stolar förändras ofta. Kontrollera därför alltid noga avsättningshöjder och byggmått för den WC-stol som ska installeras.

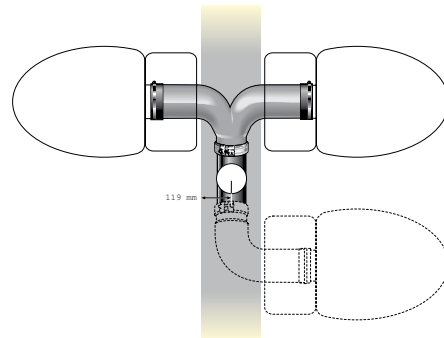


För att uppfylla kraven enligt branschregler måste ovanstående minimmått från färdig yta, golv respektive vägg, följas. WC-anslutning rak (se illustration) RSK 119 46 99 är kapbar för att kunna anpassas till bjälklagets tjocklek.

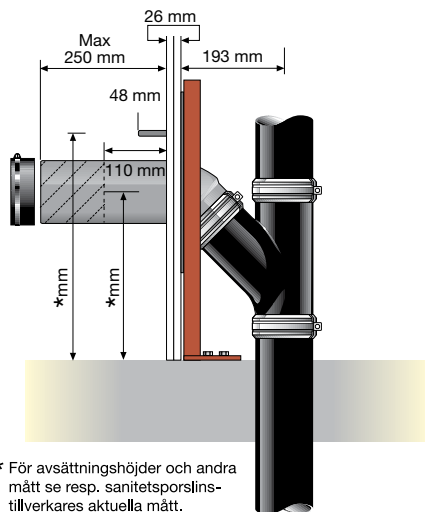
Anslutning av ett eller två WC med P-lås vid sidan av stående samlingsledning med våningsgrenrör 70° och enkel eller dubbel WC-böj 90°.



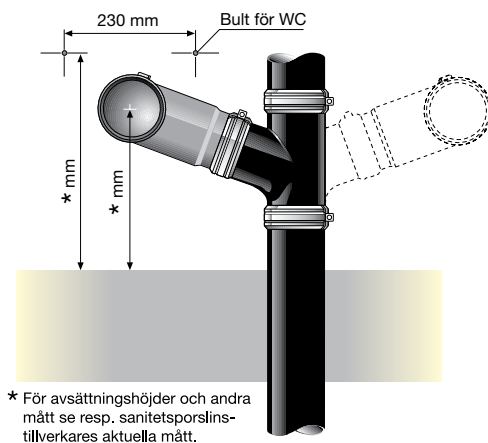
Anslutning av ett eller två WC med P-lås vid sidan av stående samlingsledning, plan.



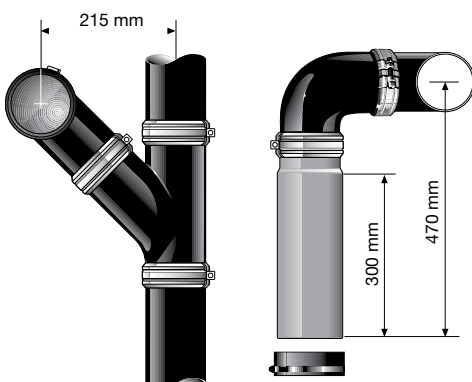
Anslutning av ett vägghängt WC rakt framför stående samlingsledning med grenrör 45° och kapbar WC-böj 45°.



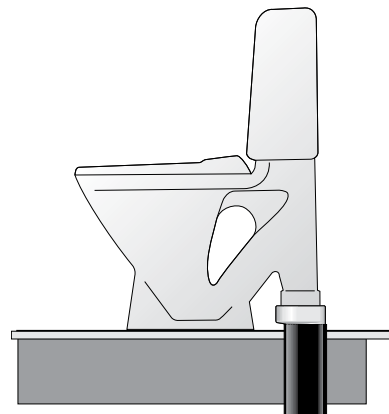
Anslutning av ett eller två vägghängda WC vid sidan av stående samlingsledning med grenrör 70° (enkelt eller dubbelt) och enkel WC-böj 90°.



Anslutning av WC vid sidan av stående samlingsledning med 88° språng, 45° grenrör och rak, kapbar WC-anlutning.

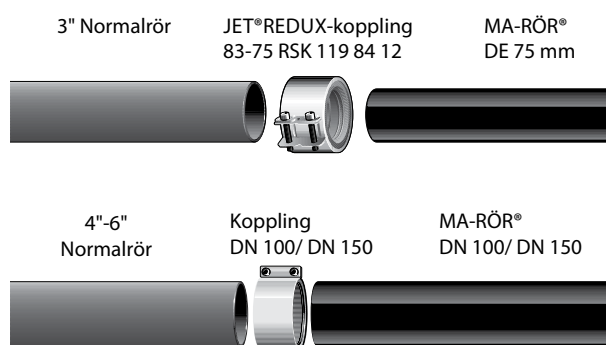


Anslutning av WC med S-lås använd MA-RÖR® och lämplig WC-anlutning



6.5 Anslutning av MA-RÖR® till normalrör

Vid gynnsamma måttoleranser på ytterdiametrarna kan normalrör anslutas med JET®-koppling eller ULTRAJET®-koppling/ JETETT®.

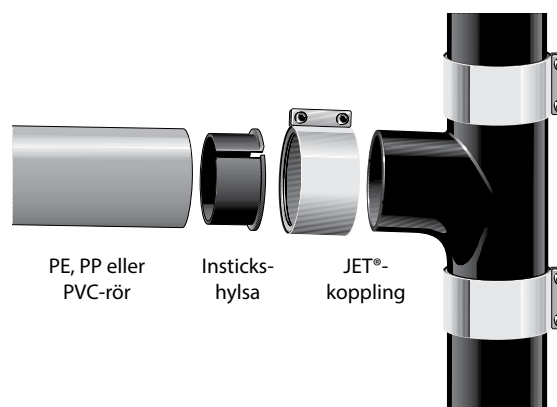


6.6 Anslutning av MA-RÖR® till plaströr

Vid sammankoppling av MA-RÖR® och plaströr skall instickshylsa och JET®-koppling eller JET® REDUX användas.

Instickshylsan placeras i plaströret. ULTRAJET®/ JETETT®-kopplingen får ej användas vid sammankoppling av MA-RÖR® och plaströr.

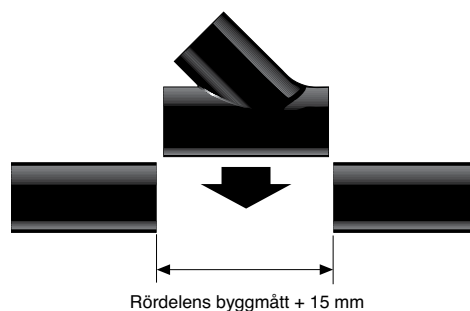
Apparatrördelar som ingår i MA-SYSTEM® är speciellt tillverkade för anslutning av sanitetsapparater och får endast användas för detta ändamål. Apparatrördelar i MA-SYSTEM® får ej användas för sammankoppling med plaströr.



6.7 Inkapning på befintlig MA-SYSTEM® ledning

Från den befintliga rörledningen bortkas den aktuella rördelens byggmått plus ca 15 mm.

Använd JET-koppling vid denna typ av montage. Kopplingstypen kan öppnas helt genom att skruvarna gängas ut. Läs mer om JET-kopplingar i avsnitt kopplingar.

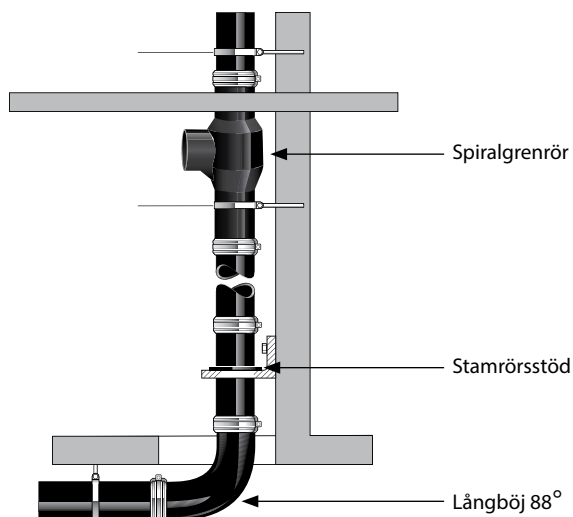


6.8 Täthetsprovning

Rörledningar i byggnad skall täthetsprovas före ingjutning eller inklädning. Se även AMA (och RA) VVS & Kyl 12 kap. YTC.153.

6.9 MA Spiralrördelar

MA Spiralrör ska installeras på samtliga våningsplan med anslutna toaletter. Vi rekommenderar att installation av MA Spiralrör ska ske på hus som är sju våningar eller högre.



6.10 MA Stamrörstöd

Vi rekommenderar att man använder MA Stamrörstöd med MA Stamröraring på minst var tredje våning. På detta vis minskar risken att det bildas stomljud, samt att stående samlingsledning avlastas.

MA Stamrörstöd finns i tre utföranden. Ett kort, ett långt och ett komplett där både stamrörstöd och ring är med. Om man ska välja kort eller långt beror på hur den omkringliggande miljön ser ut. Paragummit som sitter på stamröreringen ger oftast tillräcklig dämpning men i vissa fall kan MA Sylomerpackning behövas, det kan beställas som separat tillbehör.



7.0 Checklista, lathund, installation av MA-SYSTEM®

7.1 ALLMÄNT

Har läst och följt "Monteringsanvisning MA-SYSTEM® spillvatten i byggnad, version 2021-08-31	
Kontroll av klamring	
Kontroll av riktningsändringar	
Kontroll av anslutning av WC och andra apparater	
Kontroll av anslutning av MA-RÖR® till normalrör	
Kontroll av anslutning av MA-RÖR® till plaströr	
Kontroll av inkapning på befintlig ledning MA-SYSTEM® ledning	
Kontroll att det finns avluftning som är tillräcklig	
Kontroll att avluftningen fungerar och är tillräcklig	
Kontroll att lutningen på självfallsledningen är rätt	
Rörledningar, MA-SYSTEM®, i byggnad skall täthetsprovas före ingjutning eller inklädning. Se även AMA (och RA) VVS & Kyl 12 kap. YTC. 153.	

7.2 MA-RÖR®

Har läst och följt "Monteringsanvisning MA-RÖR® i MA-SYSTEM® spillvatten i byggnad, version: MA-RÖR® 2021-08-31	
Kontrollera rörets yta utvändigt efter synliga porer.	
Kontrollera rörets yta utvändigt efter synliga sprickor.	
Titta in i röret, gärna med en ficklampa, för att kontrollera att all yta är täkt av en gul yta.	
Vid eventuell kapning bör man kontrollera från kapsnittet och in på röret så att inga sprickor uppkommit.	
Ojämnheter på kapsnittet får inte överstiga 3 mm och röret får inte vara deformerat eller sprucket.	
Vid hög korrosionsbelastning ska snittytan målas med korrosionsskyddande färg.	

7.3 MA-Rördelar

Kontrollera rördelens yta utvändigt efter synliga porer.	
Kontrollera rördelens yta utvändigt efter synliga sprickor.	
Titta in i röret, gärna med en ficklampa, för att kontrollera att all yta är täkt av en svart yta	
Vid eventuell kapning bör man kontrollera från kapsnittet och in på röret så att inga sprickor uppkommit.	
Ojämnheter på kapsnittet får inte överstiga 3 mm och röret får inte vara deformerat eller sprucket.	
Vid hög korrosionsbelastning ska snittytan målas med korrosionsskyddande färg.	

7.4 MA-Kopplingar

Har läst och följt "Monteringsanvisning kopplingar i MA-SYSTEM® Spillvatten i byggnad, version: Kopplingar 2021-08-31	
Vid ingjutning använd alltid koppling i klass B/M alternativt klass C.	
Vid montering utomhus eller i fuktig miljö använd alltid C-klass koppling.	
Kontrollera att svetsarna i byglen alla är förankrade i svepet.	
Kontrollera att gummit är helt täkt av metalsvepet innan åtskruvning.	
Viktigt är att åtdragningsmomentet är enligt anvisning för tillämpad koppling se "Monteringsanvisning kopplingar i MA-SYSTEM® spillvatten i byggnad".	

8. RSK-nummer

Nedan RSK-nummer är produkter som ingår i MA-SYSTEM®. För mer information om produkterna besök www.gustavsberg-ror.se alternativt www.rskdatabasen.se.

119 01 11	MA-RÖR, DN 50x3 m	119 20 33	Avsatsrör 65 mm, DN 100	119 20 31	Svängt grenrör 88°, DN 100
119 01 15	MA-RÖR, DE 75x3 m	119 20 34	Avsatsrör 130 mm, DN 100	119 46 45	Våningsgrenrör 70°, DN 100
119 01 23	MA-RÖR, DN 100x3 m				
119 01 31	MA-RÖR, DN 150x3 m	107 99 41	Dubbelsprång 88°, kort, DN 100	119 20 32	Svängt grenrör m renslucka 88°, DN 100
119 01 32	MA-RÖR, DN 200x3 m	107 99 40	Dubbelsprång 88°, lång, DN 100	119 46 46	Förlängt våningsgrenrör 88°, DN 100, 350 mm
119 01 33	MA-RÖR, DN 250x3 m			119 32 73	Förlängt våningsgrenrör 88°, DN 100, 500 mm
119 01 34	MA-RÖR, DN 300x3 m	119 20 28	Långböj 88°, DN 100	119 38 48	Hörngrenrör 88°, DN 100
119 03 14	MA-RÖR, DN 50x1,5 m	119 20 29	Långböj 88°, DN 150	119 38 49	Hörngrenrör 88°, DN 150
119 03 15	MA-RÖR, DE 75x1,5 m	119 20 37	Långböj 88°, övergång DN 100 / DN 150	119 38 51	Förlängt hörngrenrör 88°, DN 100, 430 mm
119 03 16	MA-RÖR, DN 100x1,5 m	119 29 00	Långböj 88°, med renslucka, DN 100	119 38 52	Förlängt hörngrenrör 88°, DN 100, 500 mm
119 03 17	MA-RÖR, DN 150x1,5 m	119 49 89	Långböj 88°, fotstöd, DN 100		
119 06 28	MA-RÖR, DN 100x2,7 m	119 49 90	Långböj 88°, fotstöd, DN 150	119 46 50	Spiral-grenrör 88°, DN 100
				119 46 47	Spiral-dubbelgrenrör 88°, DN 100
119 28 21	Språng 15°, DN 50	119 34 23	Grenrör 45°, DN 50	119 46 48	Spiral-hörngrenrör 88°, DN 100
119 28 23	Språng 15°, DE 75	119 34 26	Grenrör 45°, DE 75 / DN 50		
119 28 49	Språng 15°, DN 100	119 34 27	Grenrör 45°, DE 75	119 36 54	Dubbelgrenrör 45°, DN 100
119 28 72	Språng 15°, DN 150	119 34 66	Grenrör 45°, DN 100 / DN 50		
119 29 30	Språng 15°, DN 200	119 34 67	Grenrör 45°, DN 100 / DE 75	119 37 48	Dubbelgrenrör 70°, DN 100
		119 34 41	Grenrör 45°, DN 100	119 46 49	Dubbelgrenrör 70°, DN 150
119 28 24	Språng 22°, DE 75	119 34 82	Grenrör 45°, DN 150 / DN100	119 37 49	Dubbelgrenrör 70°, DN 200
119 28 25	Språng 22°, DN 100	119 34 74	Grenrör 45°, DN 150		
119 28 26	Språng 22°, DN 150	119 34 90	Grenrör 45°, DN 200 / DN 100	119 52 20	Apparatrör med muff, DN 50
		119 34 91	Grenrör 45°, DN 200 / DN 150	119 52 21	Apparatrör med muff, DE 75
119 20 22	Språng 30°, DN 50	119 34 92	Grenrör 45°, DN 200	119 52 47	Apparatrör med muff, DN 100
119 20 23	Språng 30°, DE 75	119 35 00	Grenrör 45°, DN 250 / DN 150		
119 20 24	Språng 30°, DN 100	119 35 01	Grenrör 45°, DN 250 / DN 200	119 44 47	Apparatsprång 88° med muff, DN 50
119 20 25	Språng 30°, DN 150	119 35 05	Grenrör 45°, DN 250	119 44 48	Apparatsprång 88° med muff, DE 75
119 20 26	Språng 30°, DN 200	119 35 02	Grenrör 45°, DN 300 / DN 150	119 44 63	Apparatsprång 88° med muff, DN 100
119 28 15	Språng 30°, DN 250	119 35 03	Grenrör 45°, DN 300 / DN 200		
119 28 16	Språng 30°, DN 300	119 35 04	Grenrör 45°, DN 300 / DN 250	119 45 21	Apparatgrenrör 88° m muff, liggande, DE 75
		119 35 06	Grenrör 45°, DN 300 / DN 300	119 45 62	Apparatgrenrör 88° m muff, liggande, DN 100
119 26 23	Språng 45°, DN 50			119 45 71	Apparatgrenrör 88° m muff, stående, DN 100
119 26 25	Språng 45°, DE 75	119 32 27	Grenrör 70°, DE 75		
119 26 41	Språng 45°, DN 100	119 32 68	Grenrör 70°, DN 100 / DE 75	119 47 00	WC-anslutning centrisk, DN 100
119 26 74	Språng 45°, DN 150	119 32 43	Grenrör 70°, DN 100	119 47 01	WC-anslutning excentrisk, DN 100
119 29 20	Språng 45°, DN 200	119 32 76	Grenrör 70°, DN 150	119 46 97	WC-anslutning böj 45°, DN 100
119 29 21	Språng 45°, DN 250	119 32 77	Grenrör 70°, DN 200 / DE 150	119 46 99	WC-anslutning rak, DN 100
119 29 22	Språng 45°, DN 300	119 32 78	Grenrör 70°, DN 200	119 46 95	WC-anslutning böj 90°, DN 100
		119 32 79	Grenrör 70°, DN 250 / DN 200	119 46 96	WC-anslutning böj 90° dubbel, DN 100
119 24 25	Språng 70°, DN 50	119 32 80	Grenrör 70°, DN 250		
119 24 27	Språng 70°, DE 75	119 32 81	Grenrör 70°, DN 300 / DN 250	119 41 37	Apparatförminskingsrör, excentriskt, DN 50
119 24 43	Språng 70°, DN 100	119 32 82	Grenrör 70°, DN 300	119 41 38	Apparatförminskingsrör, centrisk, DE 75
119 24 76	Språng 70°, DN 150			119 41 42	Förminskingsrör, excentriskt, DE 75 / DN 50
119 24 78	Språng 70°, DN 200	119 30 27	Grenrör 88°, DN 50	119 41 44	Förminskingsrör, excentriskt, DN 100 / DN 50
119 24 77	Språng 70°, DN 250	119 30 31	Grenrör 88°, DE 75 / DE 50	119 41 43	Förminskingsrör, excentriskt, DN 100 / DE 75
119 24 79	Språng 70°, DN 300	119 30 32	Grenrör 88°, DE 75	119 41 75	Förminskingsrör, excentriskt, DN 150 / DN 100
		119 30 70	Grenrör 88°, DN 100 / DN 50	119 41 76	Förminskingsrör, excentriskt, DN 300 / DN 100
119 20 19	Språng 88°, DN 50	119 30 91	Grenrör 88°, DN 100 / DE 75	119 41 77	Förminskingsrör, excentriskt, DN 200 / DN 150
119 20 21	Språng 88°, DE 75	119 30 90	Grenrör 88°, DN 100	119 41 91	Förminskingsrör, excentriskt, DN 250 / DN 150
119 20 47	Språng 88°, DN 100	119 30 86	Grenrör 88°, DN 150 / DN 100	119 41 92	Förminskingsrör, excentriskt, DN 250 / DN 200
119 20 80	Språng 88°, DN 150	119 30 78	Grenrör 88°, DN 150	119 41 93	Förminskingsrör, excentriskt, DN 300 / DN 150
119 29 10	Språng 88°, DN 200	119 32 83	Grenrör 88°, DN 200	119 41 94	Förminskingsrör, excentriskt, DN 300 / DN 200
119 29 11	Språng 88°, DN 250	119 32 84	Grenrör 88°, DN 250	119 41 95	Förminskingsrör, excentriskt, DN 300 / DN 250
119 29 12	Språng 88°, DN 300	119 32 85	Grenrör 88°, DN 300		
119 20 30	Språng 88° m renslucka, DN 100			119 49 79	Stamrörsstöd komplett, DN 100
				119 49 80	Stamrörsstöd komplett, DN 150
				119 49 81	Stamrörsstöd komplett, DN 200

119 49 76	Stamrörsstöd kort, DN 100	380 95 16	Övergångskoppling, 50-61	119 83 52	Jet@M, DN 150
119 49 84	Stamrörsstöd kort, DN 150	380 95 21	Övergångskoppling, 98-114	119 80 48	Jet@B/M, DN 200
119 49 77	Stamrörsstöd långt, DN 100	380 95 23	Övergångskoppling, 120-165	119 83 63	Jet@B/M, DN 250
119 49 83	Stamrörsstöd långt, DN 150	380 95 27	Övergångskoppling, 145-165	119 83 64	Jet@B/M, DN 300
119 49 85	Stamrörsstöd långt, DN 200	380 95 32	Övergångskoppling, 195-220	119 84 40	UltraJet@/ JET GA-BOJA, DN 50
119 49 78	Stamrörsring, DN 100	380 95 34	Övergångskoppling, 240-260	119 84 41	UltraJet@/ JET GA-BOJA, DE 75
119 49 82	Stamrörsring, DN 150	380 95 18	Övergångskoppling, 70-88	119 84 42	UltraJet@/ JET GA-BOJA, DN 100
119 49 86	Stamrörsring, DN 200	380 95 20	Övergångskoppling, 98-114	119 84 43	UltraJet@/ JET GA-BOJA, DN 150
380 87 54	Sylomerpack, DN 100	380 95 22	Övergångskoppling, 105-122	119 84 81	UltraJet@/ JET GA-BOJA, DN 200
380 87 68	Sylomerpack, DN 150	380 95 24	Övergångskoppling, 124-143	119 84 82	UltraJet@/ JET GA-BOJA, DN 250
380 87 69	Sylomerpack, DN 200	380 95 26	Övergångskoppling, 140-162	119 84 83	UltraJet@/ JET GA-BOJA, DN 300
119 40 25	Rensrör, DN 50	380 95 28	Övergångskoppling, 156-178	119 83 00	JET@Klamsvep, DN 50
119 40 26	Rensrör, DE 75	380 95 30	Övergångskoppling, 175-200	119 83 01	JET@Klamsvep, DN 75
119 40 34	Rensrör, DN 100	380 95 31	Övergångskoppling, 190-216	119 83 02	JET@Klamsvep, DN 100
119 40 43	Rensrör, DN 150	380 95 33	Övergångskoppling, 225-248	119 83 03	JET@Klamsvep, DN 150
119 40 44	Rensrör, DN 200	119 83 33	Jet@B, DN 40		
119 40 45	Rensrör, DN 250	119 83 45	Jet@B, DN 50		
119 40 46	Rensrör, DN 300	119 83 46	Jet@B, DN 75		
806 02 00	Vattenlås, DE 75	119 83 47	Jet@B, DN 100		
806 01 14	Vattenlås ståliggande stam, DN 50	119 83 48	Jet@B, DN 150		
806 01 15	Vattenlås ståliggande stam, DE 83	119 80 38	Jet@B, DN 300		
806 01 16	Vattenlås ståliggande stam, DN 100	119 83 70	UltraJet@, DN 50		
806 01 18	Vattenlås ståliggande stam, DN 150	119 83 71	UltraJet@, DE 75		
119 43 22	Propp, DN 50	119 83 72	UltraJet@, DN 100		
119 43 23	Propp, DE 75	119 83 73	UltraJet@, DN 150		
119 43 31	Propp, DN 100	119 83 41	Jet@ ETT, DN 50		
119 43 49	Propp, DN 150	119 83 42	Jet@ ETT, DE 75		
119 43 52	Propp, DN 200	119 83 43	Jet@ ETT, DN 100		
119 43 53	Propp, DN 250	119 84 15	Jet@ REDUX, DN 50 / DE 50		
119 43 54	Propp, DN 300	119 84 10	Jet@ REDUX, DE 75 / DN 50		
119 83 24	Instickshylsa, DE 75	119 84 11	Jet@ REDUX, DN 100 / DN 50		
119 83 32	Instickshylsa, DN 100	119 84 12	Jet@ REDUX, DE 83 / DE 75		
119 40 50	Rättspärr	119 84 13	Jet@ REDUX, DN 100 / DE 75		
119 40 51	Rättspärr komplett	119 84 14	Jet@ REDUX, DN 150 / DN 100		
380 87 53	Akustikdämpare	119 84 18	Jet@ ELECTRIC, DN 50		
119 49 87	Takgenomföring	119 84 19	Jet@ ELECTRIC, DE 75		
119 52 49	Övergångsrör, DN 100	119 84 20	Jet@ ELECTRIC, DN 100		
119 52 50	Övergångsrör, DN 150	119 84 21	Jet@ ELECTRIC, DN 150		
119 52 51	Anslutningsrör, DN 100	119 83 49	Jet@M, DN 50		
119 52 52	Anslutningsrör, DN 150	119 83 50	Jet@M, DE 75		
		119 83 51	Jet@M, DN 100		

RESERVATION

Samtliga uppgifter i denna monteringsanvisning är gällande vid trycktilfället. GUSTAVSBERG RÖRSYSTEM AB förbehåller sig rätten att när som helst och utan föregående meddelande göra förändringar i produktsortiment eller installationsanvisningar som anses nödvändiga i produktförbättrande syfte eller av andra skäl som myndighetsanvisningar och/eller standard- eller normkrav. För senast uppdaterade och gällande version av katalog för MA-SYSTEM®, ladda ner PDF-filen från vår hemsida www.gustavsberg-ror.se. GUSTAVSBERGS RÖRSYSTEM AB reserverar sig mot eventuella fakta- eller tryckfel i denna monteringsanvisning.

GUSTAVSBERG RÖRSYSTEM® sedan år 1947

GUSTAVSBERG RÖRSYSTEM® har tillverkat och utvecklat avloppssystem och tryckrörssystem sedan år 1947. I sortimentet finns även golvbrunnar, spygatter, lätta betäckningar och handpumpar.

GUSTAVSBERG RÖRSYSTEM® hjälper gärna dig som kund med rådgivning kring tekniska lösningar. Våra produkter finns både lagerförda på vårt lager i Halmstad samt hos grossist, vilket garanterar snabba och säkra leveranser. Vår långa erfarenhet och våra högkvalitativa produkter gör att du som kund kan känna dig trygg.

GUSTAVSBERG RÖRSYSTEM® – Lösningar som gör skillnad



**GUSTAVSBERG
RÖRSYSTEM**
Lösningar som gör skillnad

GUSTAVSBERG RÖRSYSTEM AB, Svetsaregatan 19, 302 50 Halmstad
Tel. 035-17 22 30, mail@gustavsberg-ror.se, www.gustavsberg-ror.se