

IHB SV 1911-1
531101

INSTALLATÖRSHANDBOK

Bergvärmepump NIBE S1255



 **NIBE**

Snabbguide

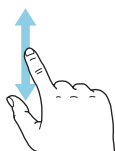
NAVIGERING

Välja



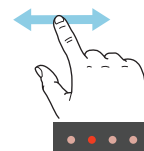
De flesta val och funktioner aktiveras genom att trycka lätt på displayen med fingret.

Rulla



Innehåller menyn flera undermenyer kan du se mer information genom att dra med fingret uppåt eller nedåt.

Bläddra



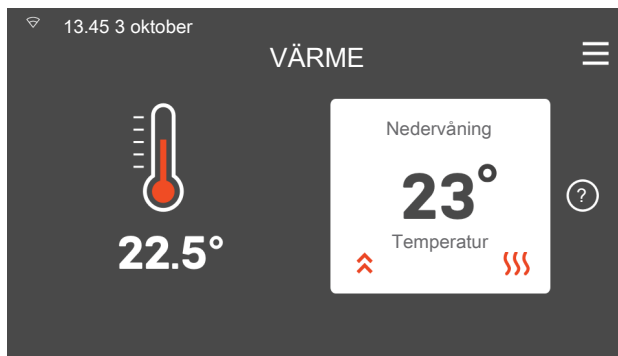
Prickarna i nedkant visar om det finns flera sidor. Dra med fingret åt höger eller vänster för att bläddra mellan sidorna.

Guideläge



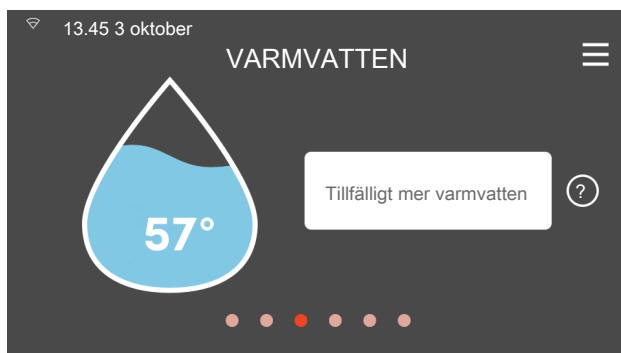
Guideläget hjälper dig att både se information om nuvarande status och enkelt göra de vanligaste inställningarna. Vilka guidesidor som visas beror vilken produkt du har och vilka tillbehör som är kopplade till produkten.

Inställning av inomhustemperatur



Här kan du ställa in temperaturen för anläggningens klimatsystem.

Höjning av varmvattentemperatur



Här kan du starta eller stoppa tillfällig höjning av varmvattentemperaturen.

Produktöversikt



Här finner du information om produktnamn, produktens serienummer, vilken version programvaran har och service.

Innehållsförteckning

1	Viktig information	4	7	myUplink	33
	Säkerhetsinformation	4		Specifikation	33
	Symboler	4		Anslutning	33
	Märkning	4		Tjänsteutbud	33
	Serienummer	4		Mobilappar för myUplink	33
	Landsspecifik information	5			
	Installationskontroll	6	8	Styrning - Introduktion	34
				Displayenhet	34
2	Leverans och hantering	7		Navigering	35
	Transport	7		Menytyper	35
	Uppställning	7			
	Bipackade komponenter	8	9	Styrning - Meny	37
	Demontering plåtar	8		Meny 1 - Inomhusklimat	37
	Demontering isolering	9		Meny 2 - Varmvatten	41
				Meny 3 - Info	42
3	Värmepumpens konstruktion	10		Meny 4 - Min anläggning	43
	Allmänt	10		Meny 5 - Uppkoppling	47
	Ellådor	11		Meny 6 - Schemaläggning	48
	Kyldele	11		Meny 7 - Service	49
			10	Service	56
4	Röranslutningar	13		Serviceåtgärder	56
	Allmänt	13			
	Mått och röranslutningar	14	11	Komfortstörning	62
	Köldbärarsida	15		Info-meny	62
	Värmebärarsida	15		Hantera larm	62
	Kall- och varmvatten	16			62
	Dockningsalternativ	16			
			12	Tillbehör	64
5	Elinkopplingar	18			
	Allmänt	18	13	Tekniska uppgifter	66
	Anslutningar	20		Mått och avsättningskoordinater	66
	Inställningar	25		Elektrisk data	67
				Tekniska data	68
6	Igångkörning och justering	27		Energimärkning	71
	Förberedelser	27			
	Påfyllning och luftning	27		Sakregister	76
	Uppstart och kontroll	28			
	Inställning av kyl-/värmekurva	30		Kontaktinformation	79

1 Viktig information

Säkerhetsinformation Serienummer

Denna handbok beskriver installations- och servicemoment avsedda att utföras av fackman.

Handboken ska lämnas kvar hos kunden.

Serienumret hittar du längst ner till höger på S1255, i displayen på hemskärm "Produktöversikt" och på data-skylden (PZ1).

Symboler



OBS!

Denna symbol betyder fara för människa eller maskin.



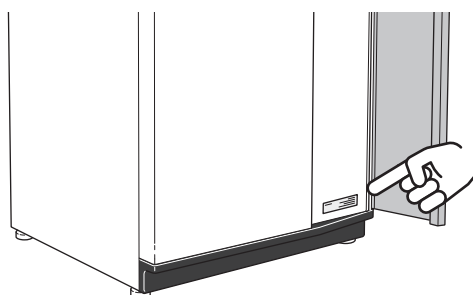
TÄNK PÅ!

Vid denna symbol finns viktig information om vad du ska tänka på när du installerar eller ser-var anläggningen.



TIPS!

Vid denna symbol finns tips om hur du kan underlätta handhavandet av produkten.



TÄNK PÅ!

Produktens serienummer (14 siffror) behöver du vid service- och supportärenden.

Märkning

CE CE-märket är obligatoriskt för de flesta produkter som säljs inom EU, oavsett var de är tillverkade.

IPx1B Klassificering av in kapsling av elektroteknisk utrustning.



Läs användarhandboken.



Läs installatörshandboken.

Landsspecifik information

SVERIGE

Garanti- och försäkringsinformation

Mellan dig som privatperson och företaget du köpt S1255 av gäller konsumentlagarna. För fullständiga villkor se www.konsumentverket.se. Mellan NIBE och det företag som sålt produkten gäller AA VVS. I enlighet med denna lämnar NIBE tre års produktgaranti till företaget som sålt produkten. Produktgarantin ersätter inte höjd energiförbrukning eller skada som uppkommit p.g.a. yttre omständigheter som t.ex. felaktig installation, vattenkvalité eller elektriska spänningsvariationer.

I S1255 ingår NIBEs 6-åriga trygghetsförsäkring och är ett komplement till hem-, villa- eller fritidshusförsäkringen. Trygghetsförsäkringen kan därefter förlängas årsvis.

För fullständiga villkor se www.nibe.se/forsakring.

Försäkringsblanketten är bipackad produkten och måste skickas in i samband med installationen för att försäkringen ska gälla.

Det är du som ägare som har huvudansvaret för anläggningen. För att du ska kunna känna dig trygg med att produkten fungerar som det är tänkt är det en bra idé att regelbundet läsa av bostadens energimätare. Om du misstänker att produkten på något sätt inte fungerar som den ska anmäler du detta omgående till den du köpte produkten av.

Installationskontroll

Enligt gällande regler ska värmeanläggningen undergå installationskontroll innan den tas i bruk. Kontrollen får endast utföras av person som har kompetens för uppgiften. Fyll även i sidan för information om anläggningsdata i Användarhandboken.

✓	Beskrivning	Anmärkning	Signatur	Datum
Köldbäarsida				
	System urspolat			
	System avluftat			
	Frysskyddsvätska			
	Nivå-/Expansionskärl			
	Filterkulventil (smutsfilter)			
	Säkerhetsventil			
	Avstängningsventiler			
	Cirkulationspump inställd			
Värmebäarsida				
	System urspolat			
	System urluftat			
	Expansionskärl			
	Filterkulventil (smutsfilter)			
	Säkerhetsventil			
	Avstängningsventiler			
	Cirkulationspump inställd			
EI				
	Anslutningar			
	Huvudspänning			
	Fasspänning			
	Säkringar värmepump			
	Säkringar fastighet			
	Utegivare			
	Rumsgivare			
	Strömkännare			
	Säkerhetsbrytare			
	Jordfelsbrytare			
	Inst. av reservläge i meny 7.1.8.2			
Övrigt				
	Trygghetsförsäkring överlämnad			

2 Leverans och hantering

Transport

S1255 ska transporteras och förvaras stående och torrt. Vid inforsling i byggnaden kan S1255 dock försiktigt lutats bakåt 45 °.

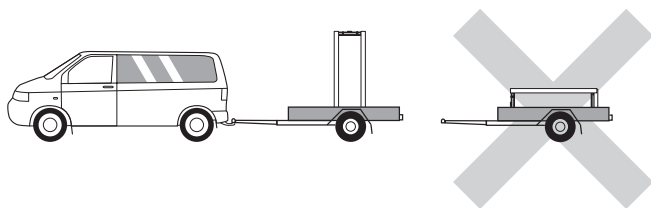
Säkerställ att S1255 inte skadats under transport.



TÄNK PÅ!

Produkten kan vara baktung.

För att skydda ytterplåtarna då det är ont om utrymme vid inforsling i byggnad, bör dessa demonteras innan inforsling.



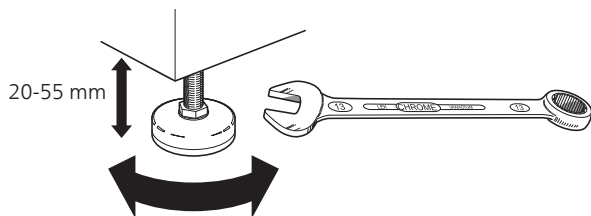
UTDRAGNING AV KYLMODULEN

För att underlätta transport och service kan värmepumpen delas genom att kylmodulen dras ut ur skåpet.

Se sida 59 för instruktioner om hur delningen går till.

Uppställning

- Placera S1255 på ett fast underlag som tål vatten och värmepumpens tyngd. Använd produktens justerbara fötter för att få en vågrät och stabil uppställning.

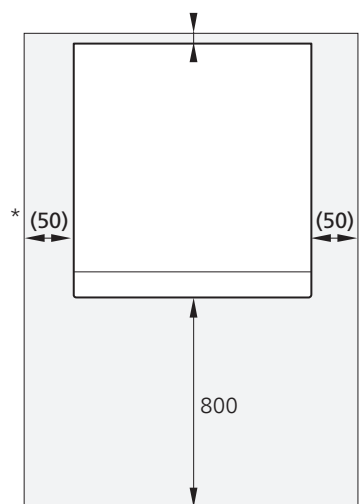


- Eftersom vatten kan komma ifrån S1255 ska utrymmet där värmepumpen placeras vara försett med golvbrunn.

- Placera ryggsidan mot yttervägg i ljudkänsligt rum för att eliminera olägenheter. Om det inte är möjligt ska vägg mot sovrum eller annat ljudkänsligt rum undvikas.
- Oavsett placering ska vägg mot ljudkänsligt rum ljudisoleras.
- Rördragning ska utföras utan klamring i innervägg mot sov- eller vardagsrum.

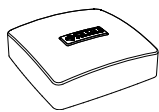
INSTALLATIONSUTRYMME

Lämna ett fritt utrymme på 800 mm framför produkten. För att kunna demontera sidoplåtarna behövs ca 50 mm fritt utrymme på varje sida (se bild). Plåtarna behöver dock inte demonteras vid service, utan all service på S1255 kan utföras framifrån. Lämna fritt utrymme mellan värmepumpen och bakomliggande vägg (samt eventuell förläggning av matningskabel och rör) för att minska risken för fortplantning av eventuella vibrationer.

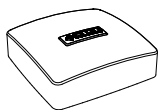


* En normalinstallation behöver 300 – 400 mm (valfri sida) till kopplingsutrustning, t.ex. nivåkärl, ventiler och elutrustning.

Bipackade komponenter



Utegivare
1 st



Rumsgivare
1 st



Strömkännare
3 st



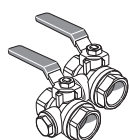
Säkerhetsventil
0,3 MPa (3 bar)
1 st



O-ringar
8 st



Nivåkärl
1 st



Filterkulventil
6 kW
1 st G1
1 st G3/4
12/16 kW
1 st G1
1 st G1 1/4

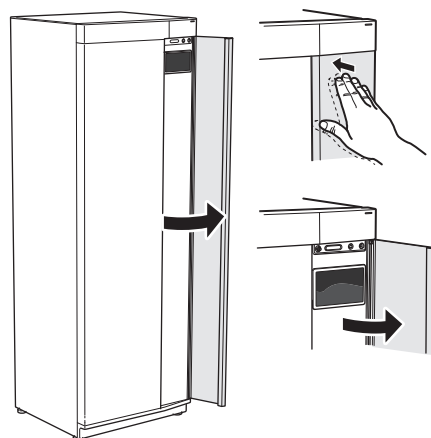
PLACERING

Bipackningssetsen är placerad i emballaget ovanpå värmepumpen.

Demontering plåtar

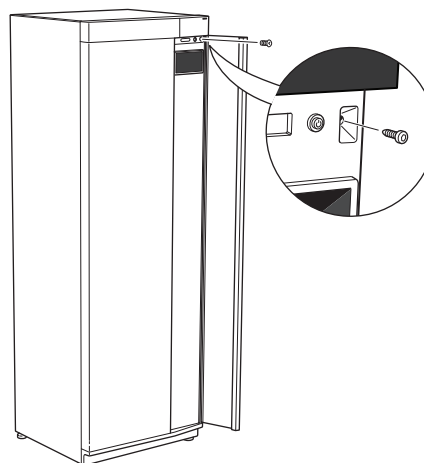
ÖPPNA FRONTLUCKA

Tryck på luckans övre vänstra hörn för att öppna den.

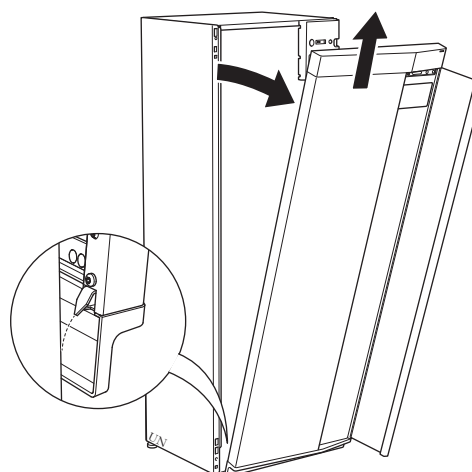


DEMONTERA FRONT

1. Lossa skruven i hålet intill av/på-knappen (SF1).



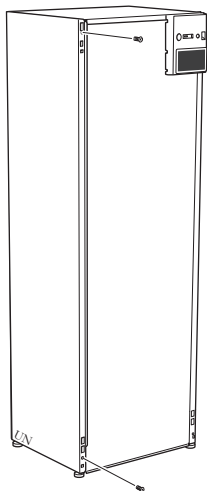
2. Dra plåtens överkant mot dig och lyft snett uppåt för att avlägsna den från stommen.



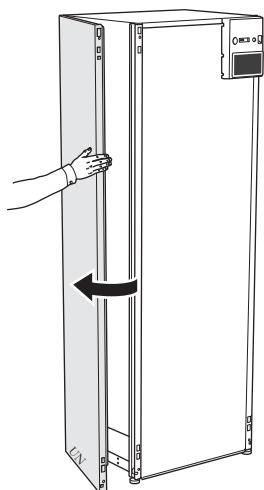
DEMONTERA SIDOPLÅT

Sidoplåtarna kan demonteras för att underlätta installationen.

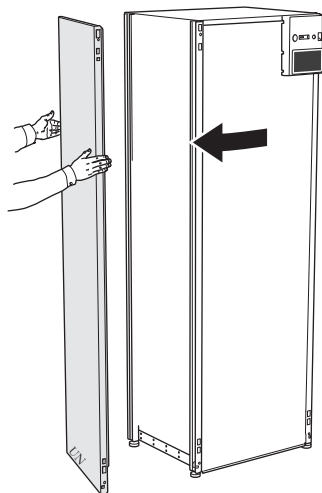
1. Lossa skruvarna i över- och nedkant.



2. Vrid plåten något utåt.



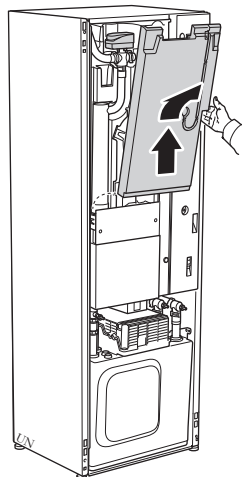
3. För plåten utåt och bakåt.



Montering sker i omvänd ordning.

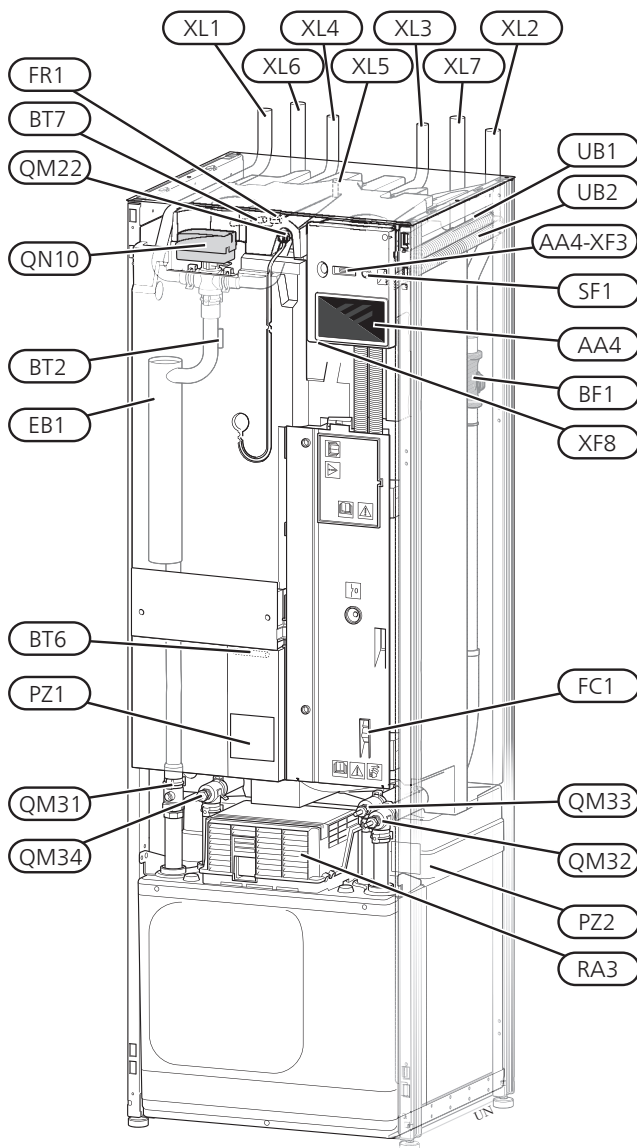
Demontering isolering

Isoleringen kan tas av för att underlätta installationen.



3 Värmepumpens konstruktion

Allmänt



RÖRANSLUTNINGAR

XL1	Anslutning, värmebärare fram
XL2	Anslutning, värmebärare retur
XL3	Anslutning, kallvatten
XL4	Anslutning, varmvatten
XL5	Anslutning, VVC ¹
XL6	Anslutning, köldbärare in
XL7	Anslutning, köldbärare ut

¹ Endast värmepump med emaljerat eller rostfritt kärl.

VVS-KOMPONENTER

QM22	Avluftning, slinga
QM31	Avstängningsventil, värmebärare fram
QM32	Avstängningsventil, värmebärare retur
QM33	Avstängningsventil, köldbärare ut
QM34	Avstängningsventil, köldbärare in
QN10	Växelventil, klimatsystem/varmvattenberedare

GIVARE ETC.

BF1	Flödesmätare
BT2	Temperaturgivare, värmebärare fram
BT6	Temperaturgivare, varmvattenladdning
BT7	Temperaturgivare, varmvatten topp

ELKOMPONENTER

AA4	Displayenhet
AA4-XF3	USB-uttag
EB1	Elpatron
FC1	Automatsäkring ¹
FR1	Elanod ²
RA3	Drossel ³
SF1	Av/på-knapp
XF8	Nätverksanslutning för myUplink

¹ S1255 3x400V 6 kW är inte utrustad med automatsäkring (FC1).

² Endast värmepump med emaljerat kärl.

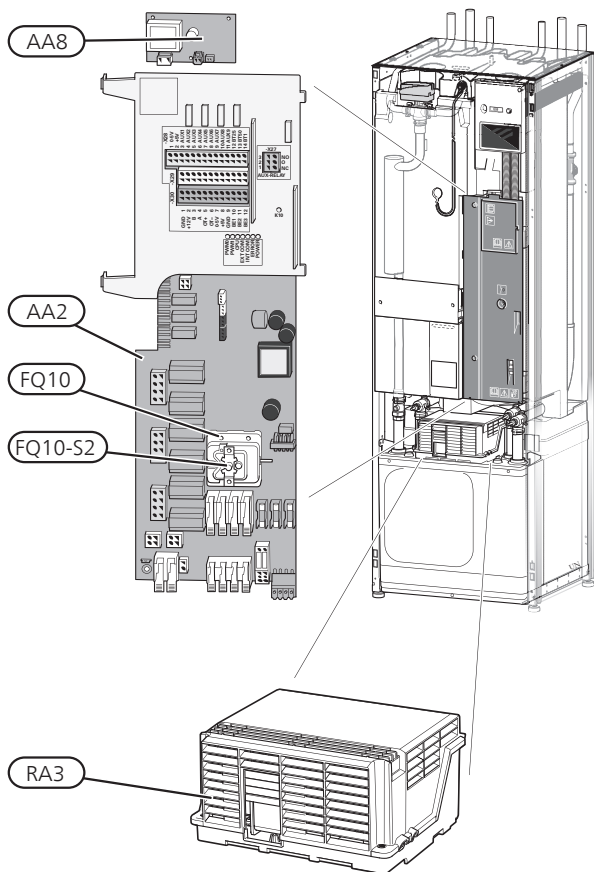
³ Endast för S1255-12 kW 3X400V.

ÖVRIGT

PZ1	Dataskylt
PZ2	Typskylt kylmodul
UB1	Kabelgenomföring
UB2	Kabelgenomföring

Beteckningar enligt standard EN 81346-2.

Ellådor



ELKOMPONENTER

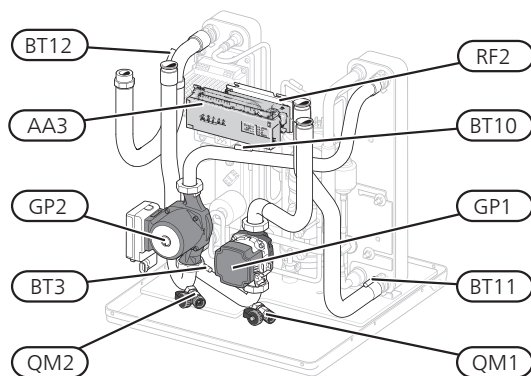
- AA2 Grundkort
- AA8 Elanodskort¹
- FQ10 Temperaturbegränsare
- FQ10-S2 Återställningsknapp för temperaturbegränsare
- RA3 Drossel²

¹ Endast värmepump med emaljerat kärl.

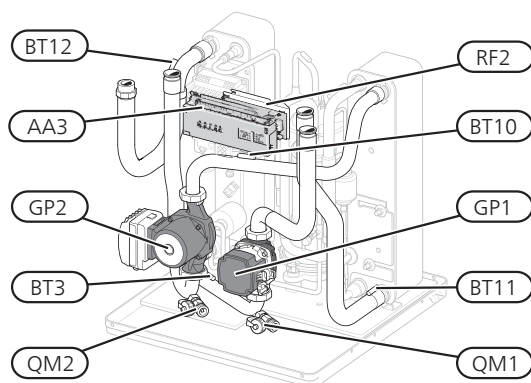
² Endast för S1255-12 kW 3X400 V.

Kyldel

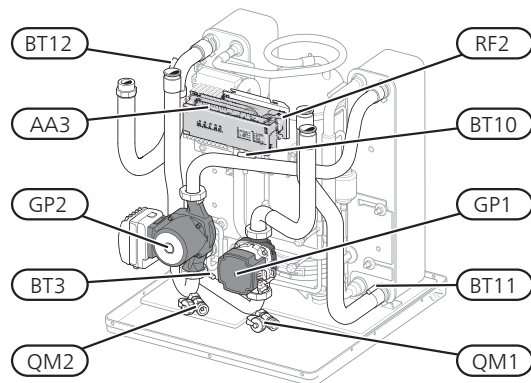
6 kW



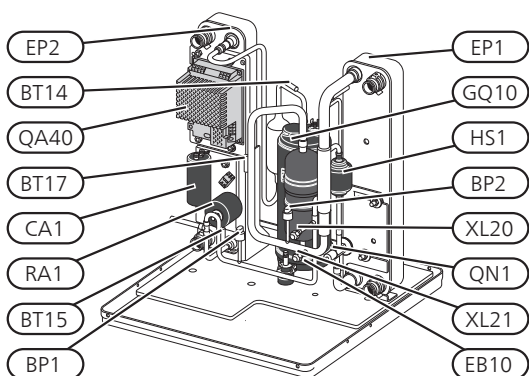
12 kW



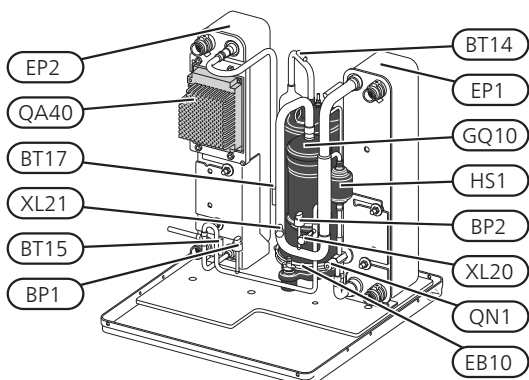
16 kW



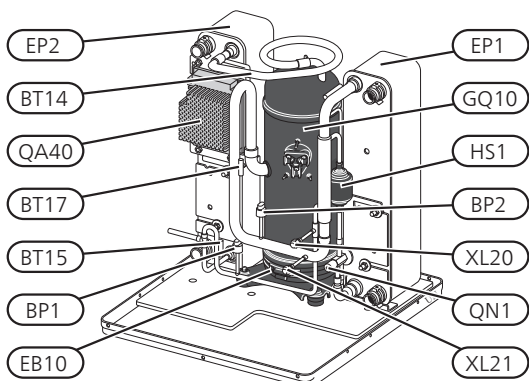
6 kW



12 kW



16 kW



RÖRANSLUTNINGAR

- XL20 Serviceanslutning, högtryck
- XL21 Serviceanslutning, lågtryck

VVS-KOMPONENTER

- GP1 Värmebärarpump
- GP2 Köldbärarpump
- QM1 Avtappning, klimatsystem
- QM2 Avtappning, köldbärarsystem

GIVARE ETC.

- BP1 Högtryckspressostat
- BP2 Lågtryckspressostat
- BT3 Temperaturgivare, värmebärare retur
- BT10 Temperaturgivare, köldbärare in
- BT11 Temperaturgivare, köldbärare ut
- BT12 Temperaturgivare, kondensor framledning
- BT14 Temperaturgivare, hetgas
- BT15 Temperaturgivare, vätskeledning
- BT17 Temperaturgivare, suggas

ELKOMPONENTER

- AA3 Ingångskort
- CA1 Kondensator
- EB10 Kompressorvärmare
- QA40 Inverter
- RA1 Drossel
- RF2 EMC-filter¹

¹ Endast 12 & 16 kW

KYLKOMPONENTER

- EP1 Förångare
- EP2 Kondensor
- GQ10 Kompressor
- HS1 Torkfilter
- QN1 Expansionsventil

4 Röranslutningar

Allmänt

Rörinstallationen ska utföras enligt gällande regler. S1255 kan arbeta med en returtemperatur på upp till ca 58 °C och en utgående temperatur från värmepumpen på 70 °C (65 °C med enbart kompressorn).

S1255 är inte utrustad med externa avstängningsventiler, utan dessa måste monteras för att underlätta eventuell framtida service.



TÄNK PÅ!

Säkerställ att inkommande vatten är rent. Vid användning av egen brunn kan det vara nödvändigt att komplettera med extra vattenfilter.



TÄNK PÅ!

Eventuella högpunkter i klimatsystemet ska förses med avluftningsmöjligheter.



OBS!

Rörsystemen ska vara urspolade innan värmepumpen ansluts så att föroreningar ej skadar ingående komponenter.



OBS!

Vatten kan droppa från säkerhetsventilens spillvattenrör, detta ska förläggas sluttande i hela sin längd för att undvika vattensäckar samt vara frostfritt anordnat. Spillvattenröret ska vara synligt och mynningen ska vara öppen.

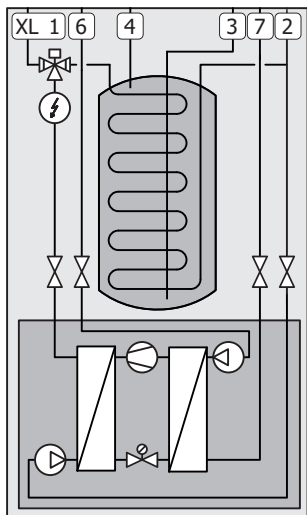
SYMBOLNYCKEL

Symbol	Betydelse
	Apparatlåda
	Avstängningsventil
	Backventil
	Cirkulationspump
	Expansionskärl
	Filterkulventil
	Fläkt
	Manometer
	Nivåkärl
	Smutsfilter
	Säkerhetsventil
	Temperaturgivare
	Växelventil/shunt
	Manuell växelventil/shunt
	Värmeväxlare
	Borrhål
	Markkollektor
	Golvvärmesystem
	Värmepump
	Kylsystem
	Pool
	Radiatorsystem
	Tappvarmvatten

SYSTEMPRINCIP

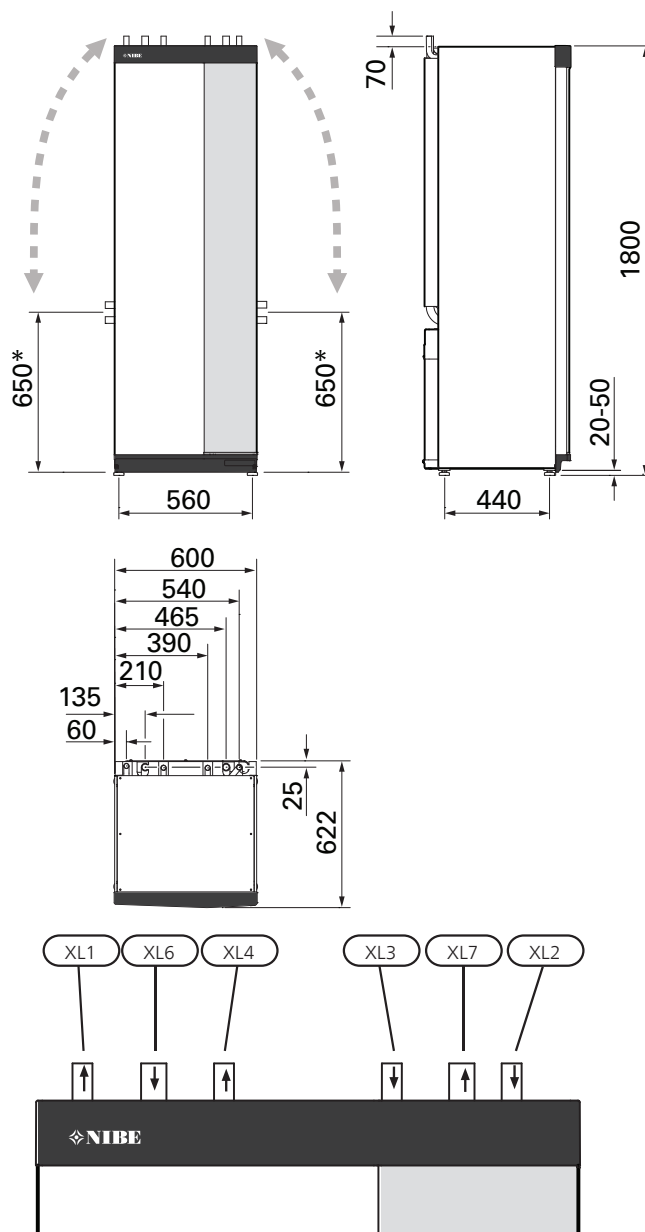
S1255 består av värmepump, varmvattenberedare, elkassett, cirkulationspumpar samt styrsystem. S1255 ansluts till köldbärare- respektive värmebärarkrets.

I värmepumpens förångare avger köldbärarvätskan (frostskyddad vätska, t.ex. etanol alternativt glykol blandat med vatten) sin energi till köldmediet vilket förångas för att i sin tur komprimeras i kompressorn. Köldmediet, vars temperatur nu höjts, leds in i kondensorn där det avger sin energi till värmebärarkretsen och vid behov till varmvattenberedaren. Om större behov av värme/varmvatten föreligger än vad kompressorn klarar av finns en inbyggd elpatron.



- XL1 Anslutning, värmebärare fram
- XL2 Anslutning, värmebärare retur
- XL3 Anslutning, kallvatten
- XL4 Anslutning, varmvatten
- XL6 Anslutning, köldbärare in
- XL7 Anslutning, köldbärare ut

Mått och röranslutningar



RÖRDIMENSIONER

Anslutning		6 kW	12 kW	16 kW
(XL1)/(XL2) Värmebärare fram/retur utv Ø	(mm)	22	28	
(XL3)/(XL4) Kall-/varmvatten Ø	(mm)	22		
(XL6)/(XL7) Köldbärare in/ut utv Ø	(mm)	28		

* Kan vinklas för sidoanslutning.

Köldbärarsida

KOLLEKTOR



TÄNK PÅ!

Kollektorslangens längd varierar beroende på berg-/markförhållande, klimatzon, på klimatsystemet (radiatorer alternativt golvvärme) och på byggnadens effektbehov. Varje anläggning ska dimensioneras individuellt.

Max längd per slinga för kollektorn bör ej överstiga 400 m.

I de fall det behövs flera kollektorer ska dessa parallellkopplas med möjlighet för injustering av flödet på respektive slinga.

Slangföringsdjupet vid ytjordvärme ska vara ca 1 m och avståndet mellan slangarna minst 1 m.

Vid flera borrhål ska avståndet mellan hålen vara minst 15 m.

Se till att kollektorslangen är konstant stigande mot värmepumpen för att undvika luftfickor. Om det inte är möjligt ska högpunkterna förses med avluftningsmöjligheter.

Då temperaturen på köldbärarsystemet kan understiga 0 °C måste detta frysskyddas ner till -15 °C. Som riktvärde för volymberäkning används 1 liter färdigblandad köldbärarvätska per meter kollektorslang (gäller vid PEM-slang 40x2,4 PN 6,3).

SIDOANSLUTNING

Det finns möjlighet att vinkla köldbäraranlutningarna, för anslutning i sidled istället för toppanslutning.

För att vinkla en anslutning:

1. Lossa röret vid toppanslutningen.
2. Vinkla röret åt önskat håll.
3. Vid behov, kapa röret till önskad längd.

INKOPPLING AV KÖLDBÄRARSIDA

- Kondensisolera samtliga köldbärarledningar inomhus.
- Placera nivåkärl som högsta punkt i köldbärarsystemet på inkommande rör före köldbärarpumpen (alt. 1).

Går det inte att placera nivåkärl som högsta punkt ska expansionskärl användas (alt. 2).



OBS!

Kondensdropp från nivåkärl kan förekomma. Placera därför kärlet så att övrig utrustning inte skadas.

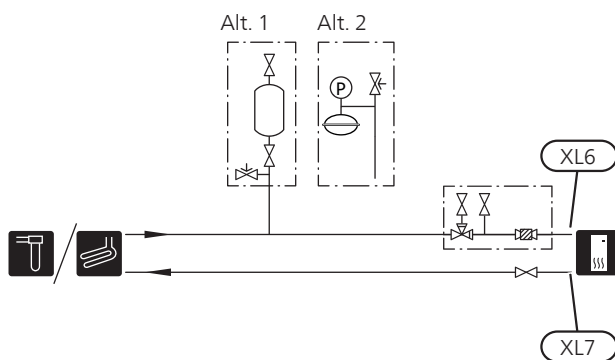
- Märk nivåkärl med det frysskyddsmedel som används.
- Montera bipackad säkerhetsventil under nivåkärl enligt bild.
- Montera avstängningsventil för utgående köldbärare så nära värmepumpen som möjligt.
- Montera medlevererad filterkulventil på inkommande köldbärare.



TIPS!

Om påfyllningskoppel KB25/KB32 används behöver inte den medlevererade filterkulventilen monteras.

Vid anslutning till öppet grundvattensystem ska, p.g.a. smuts och frysrisk i förångaren, en mellanliggande frysskyddad krets anordnas. Detta kräver en extra värmeväxlare.



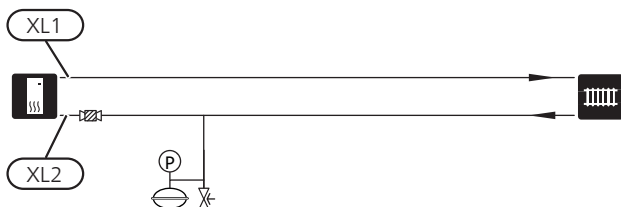
Värmebärarsida

INKOPPLING AV KLIMATSYSTEM

Ett klimatsystem är ett system som reglerar inomhuskomforten med hjälp av styrsystemet i S1255 och t.ex. radiatorer, golvvärme/kyla, fläktkonvektorer etc.

- Montera erforderlig säkerhetsutrustning, avstängningsventiler (monteras så nära värmepumpen som möjligt) samt medlevererad filterkulventil.

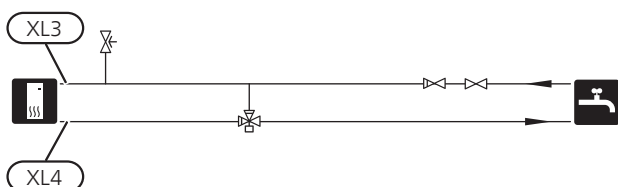
- Montera säkerhetsventilen på värmebärare retur enligt bild. Rekommenderat öppningstryck är 0,25 MPa (2,5 bar), för information om max öppningstryck se tekniska data.
- Vid inkoppling till system med termostater i alla radiatorer (slingor) monteras antingen överströmningsventil alternativt demonteras ett antal termostater, så att tillräckligt flöde garanteras.



Kall- och varmvatten

INKOPPLING AV KALL- OCH VARMVATTEN

- Montera avstängningsventil, backventil och säkerhetsventil enligt bild.
- Blandningsventil ska eventuellt monteras om fabriksinställningen för varmvattnet ändras. Nationella regler ska beaktas.
- Säkerhetsventilen ska ha max 1,0 MPa (10,0 bar) öppningstryck och monteras på inkommande tappvattenledning enligt bild.
- Inställningar för varmvatten görs i meny 7.1.1.



Dockningsalternativ

S1255 kan anslutas på flera olika sätt varav några visas nedan.

Mer om alternativen finns på nibe.se/dockning samt i respektive monteringsanvisning för de tillbehör som används. Se sida 64 för lista över de tillbehör som kan användas till S1255.

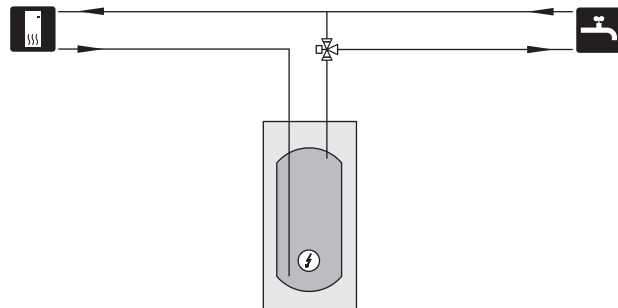
EXTRA VARMVATTENBEREDARE

Om större badkar eller annan stor förbrukare av varmvatten installeras bör värmepumpen kompletteras med extra varmvattenberedare.

Varmvattenberedare med elpatron

Om möjlighet finns att använda en varmvattenberedare med elpatron, kan beredare typ NIBE COMPACT eller EMINENT användas.

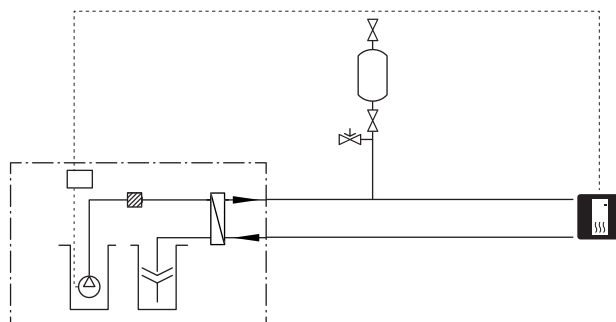
Om ventilkopplet ska monteras externt, flyttas ut eller delas måste det bytas ut mot ett delbart koppel Ø22 mm.



GRUNDVATTENSYSTEM

Mellanväxlare används för att skydda värmepumpens växlare från smuts. Vattnet släpps ut i grävd infiltration, alternativt borrarbrunn. Se sida 24 för mer information om anslutning av grundvattenpump.

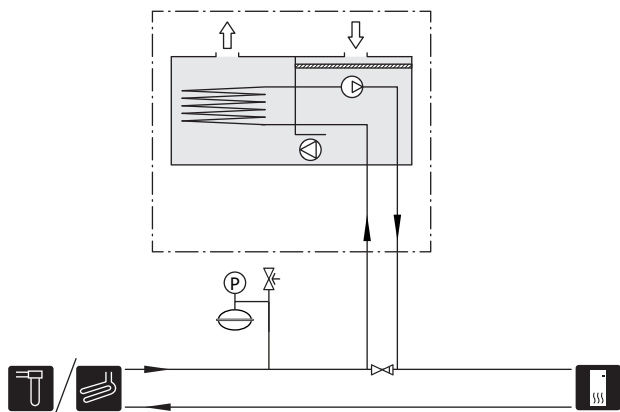
Om detta dockningsalternativ används ska "min. köldbärrare ut" i meny 7.1.2.9 "köldbärrarlarminst." ändras till lämpligt värde för att undvika frysning av värmeväxlare.



VENTILATIONSÅTERVINNING

Anläggningen kan kompletteras med frånluftsmodulen FLM S45 för att möjliggöra ventilationsåtervinning.

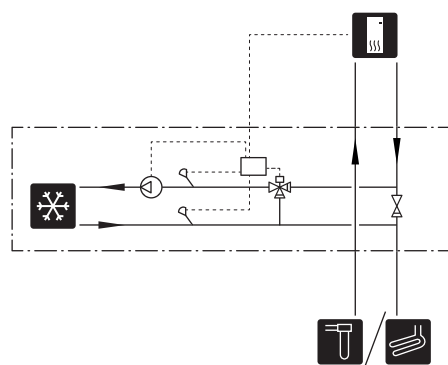
- För att undvika kondensbildning måste rörledningar och övriga kalla ytor isoleras med diffusionstätt material.
- Köldbärarsystemet ska förses med tryckexpansionskär. Eventuellt befintligt nivåkärl byts ut.



FRIKYLA

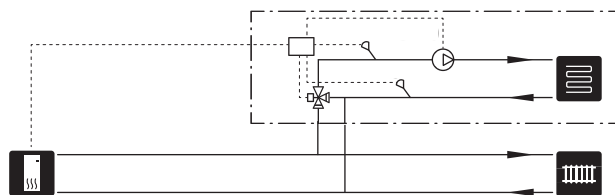
Tillbehöret PCS 44 möjliggör anslutning av frikyla, med till exempel fläktkonvektorer. Kylsystemet ansluts till värmepumpens köldbärarkrets, varvid tillförsel av kyla från kollektor sker via en cirkulationspump och shuntventil.

- För att undvika kondensbildning måste rörledningar och övriga kalla ytor isoleras med diffusionstätt material.
- Vid stort kylbehov krävs fläktkonvektor med droppskål och avloppsanslutning.
- Köldbärarsystemet ska förses med tryckexpansionskär. Eventuellt befintligt nivåkärl byts ut.



TVÅ ELLER FLERA KLIMATSYSTEM

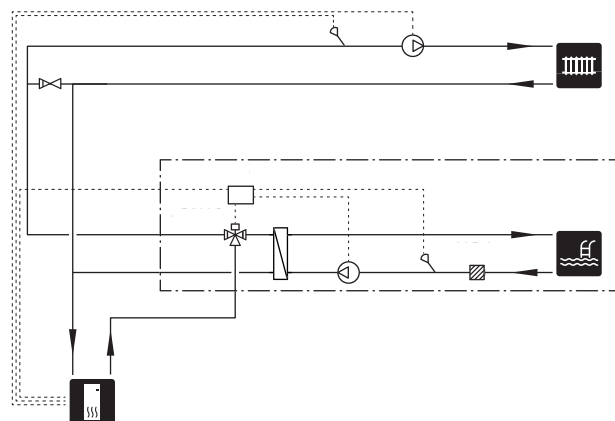
I hus med flera klimatsystem, som kräver olika framledningstemperaturer, kan tillbehöret ECS 40/ECS 41 anslutas. En shuntventil sänker då temperaturen till t.ex. golvvärmesystemet.



POOL

Kompletteras anläggningen med tillbehöret POOL 40 möjliggörs pooluppvärmning i din klimatanläggning.

Under pooluppvärmning cirkulerar värmebäraren mellan S1255 och poolväxlare med hjälp av värmepumpens in-terna cirkulationspumpar.

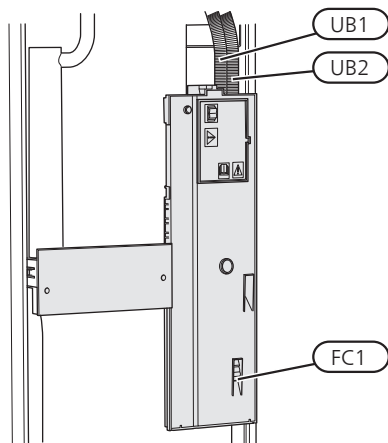


5 Elinkopplingar

Allmänt

All elektrisk utrustning förutom utegivare, rumsgivare och strömkännare är färdigkopplad från fabrik.

- Elektrisk installation och ledningsdragning ska utföras enligt gällande bestämmelser.
- Före isolationstest av fastigheten ska S1255 bortkopplas.
- Om fastigheten har jordfelsbrytare bör S1255 förses med en separat sådan.
- S1255 ska installeras via allpolig brytare. Kabelarea ska vara dimensionerad efter vilken avsäkring som används.
- Om automatsäkring används ska denna minst ha motorkarakteristik "C". Se avsnitt "Tekniska data" för säkringsstorlek.
- För att undvika störningar får givarkablar till externa anslutningar inte förläggas i närheten av starkströmsledningar.
- Minsta area på kommunikations- och givarkablar till extern anslutning ska vara 0,5 mm² upp till 50 m, t.ex. EKKX, LiYY eller liknande.
- Elschema till värmepumpen, se separat installatörshandbok.
- Vid kabeldragning in i S1255 ska kabelgenomföringarna (UB1 och UB2) användas.



OBS!

Elinstallation samt eventuell service ska göras under överinseende av behörig elinstallatör. Bryt strömmen med arbetsbrytaren innan eventuell service.



OBS!

Om matningskabeln är skadad får den endast ersättas av NIBE, dess serviceombud eller liknande behörig personal för att undvika eventuell fara och skada.



OBS!

För att undvika skador på värmepumpens elektronik, kontrollera anslutningar, huvudspänning och fasspänning innan maskinen startas.



OBS!

Starta inte S1255 innan vatten fyllts på. Ingående komponenter i anläggningen kan skadas.

AUTOMATSÄKRING

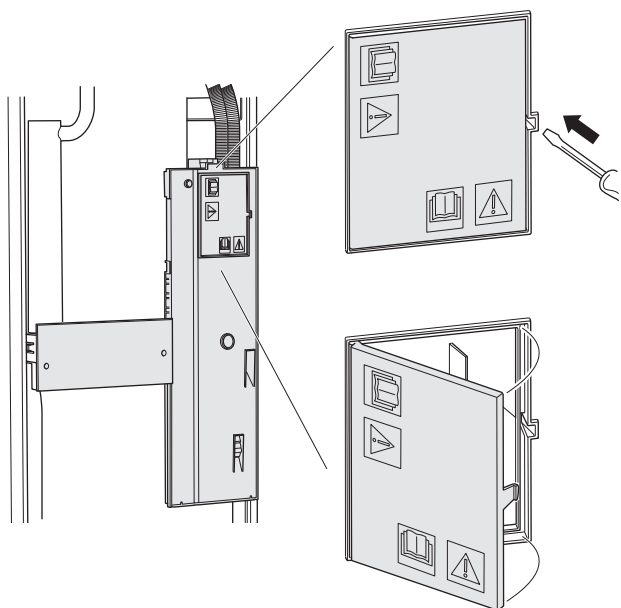
Manöverkrets i S1255 och delar av dess interna komponenter är internt avsäkrade med en automatsäkring (FC1).

S1255 3x400V 6 kW är inte utrustad med automatsäkring (FC1).

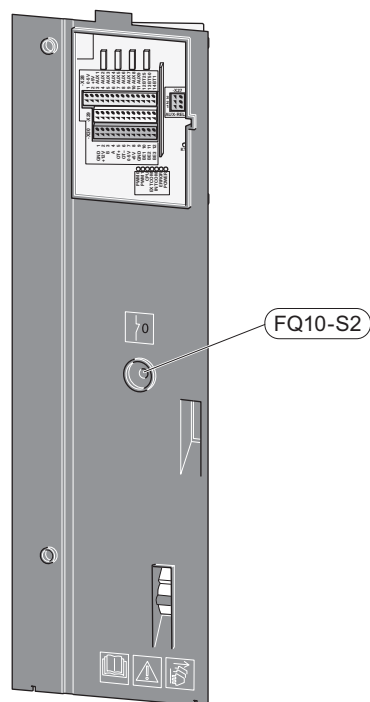
ÅTKOMLIGHET, ELINKOPPLING

Demontering av lucka

Locket öppnas med hjälp av en skruvmejsel.



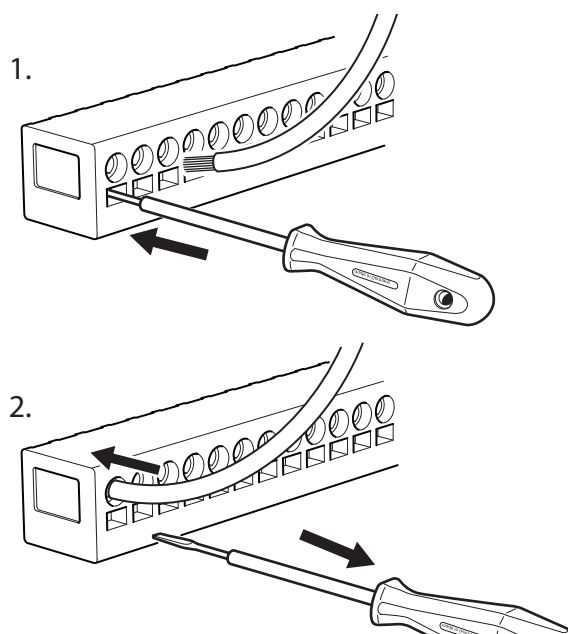
TEMPERATURBEGRÄNSARE



KABELLÅSNING

Använd lämpligt verktyg för att lossa/låsa fast kablarna i värmepumpens plintar.

Kopplingsplint



Temperaturbegränsaren (FQ10) bryter strömtillförseln till eltiltsatsen om temperaturen uppgår till över 89 °C och återställs manuellt.

Återställning

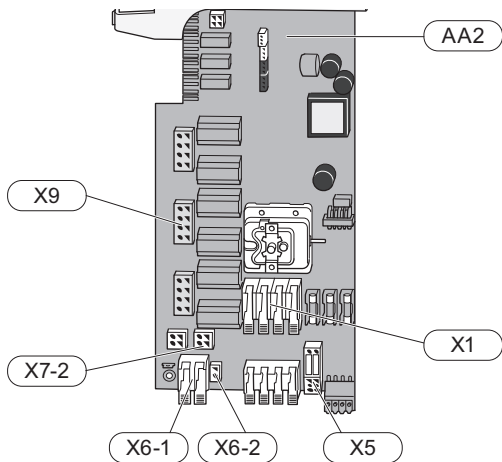
Temperaturbegränsaren (FQ10) är åtkomlig bakom frontluckan. Återställ temperaturbegränsaren genom att trycka in dess knapp (FQ10-S2).

Anslutningar

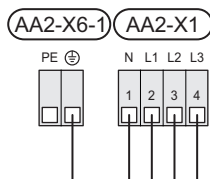
KRAFTANSLUTNING

Spänningsmatning

Medlevererad kabel för inkommande el är ansluten till kopplingsplint X1 och X6-1 på grundkortet AA2.



Anslutning 3x400V



Om separat matning till kompressor och elkassett önskas, se avsnitt "Extern blockering av funktioner".

Extern manöverspänning för styrsystemet

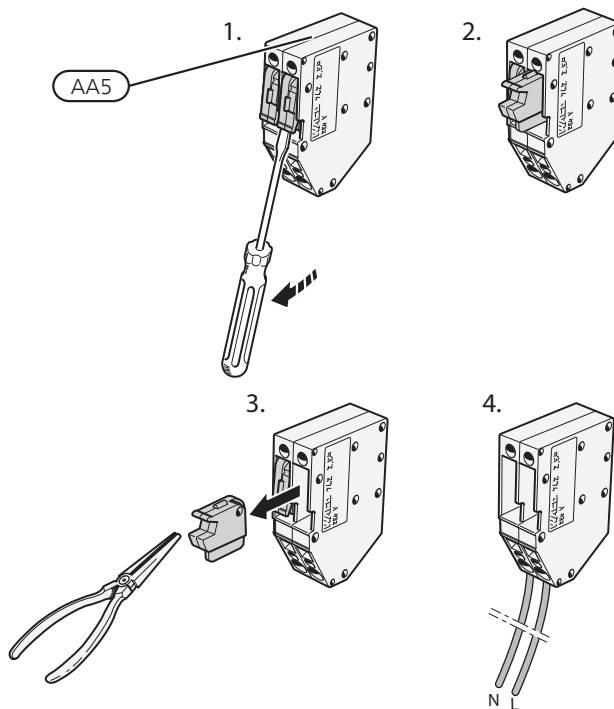


OBS!

Märk upp aktuell ellåda med varning för extern spänning.

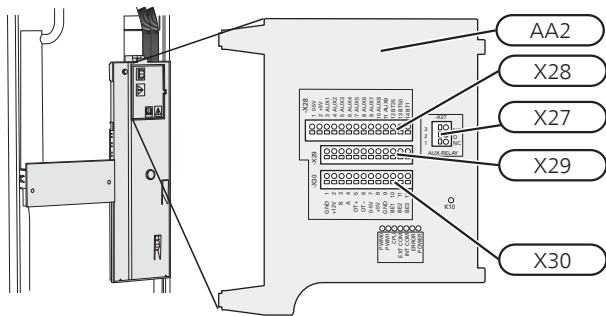
Manöverspänning (230 V ~ 50Hz) ansluts till AA2:X5:N, X5:L och X6-2 (PE).

Vid anslutning av extern manöverspänning tar du bort byglarna på kopplingsplint X5.



EXTERNA ANSLUTNINGAR

Inkoppling av externa anslutningar görs på kopplingsplintar X28, X29 och X30 på grundkortet (AA2).



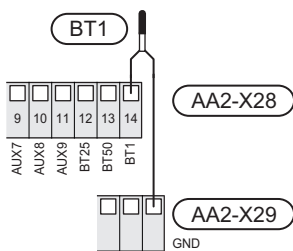
Givare

Utegivare

Utegivaren (BT1) placeras på skuggad plats åt nord eller nordväst för att inte störas av exempelvis morgonsol.

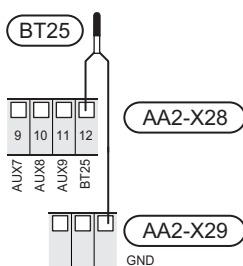
Utegivaren ansluts till kopplingsplint AA2-X28:14 och till valfri ingång på kopplingsplint AA2-X29. Använd en tvåledare med minst 0,5 mm² kabelarea.

Eventuellt kabelrör bör tätas för att inte orsaka kondens i utegivarkapseln.



Temperaturgivare, extern framledning

Anslut temperaturgivare, extern framledning (BT25) till kopplingsplint AA2-X28:12 och till valfri ingång på kopplingsplint AA2-X29. Använd en tvåledare med minst 0,5 mm² kabelarea.



Rumsgivare

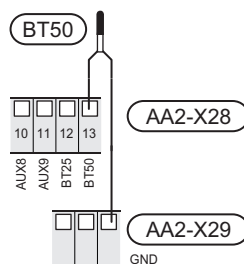
S1255 levereras med en bipackad rumsgivare (BT50) som gör det möjligt att visa och styra rumstemperaturen i displayen på S1255.

Montera rumsgivaren på en neutral plats där inställd temperatur önskas. Lämplig plats är exempelvis en fri innervägg i hall cirka 1,5 m över golv. Det är viktigt att rumsgivaren inte hindras från att mäta korrekt rumstemperatur, exempelvis genom placering i nisch, mellan hyllor, bakom gardin, ovanför eller nära värmekälla, i drag från ytterdörr eller i direkt solinstråning. Även stängda radiatortermostater kan orsaka problem.

S1255 fungerar utan rumsgivare, men om man vill kunna läsa av bostadens inomhustemperatur i displayen på S1255 måste rumsgivaren monteras. Rumsgivaren kopplas in på kopplingsplint X28:13 till valfri ingång på kopplingsplint AA2-X29.

Om en rumsgivare ska användas till att ändra rumstemperaturen i °C och/eller för att finjustera rumstemperaturen måste givaren aktiveras i meny 1.3 "Rumsgivarinställningar".

Om rumsgivare används i rum med golvvärme bör den endast ha visande funktion, inte styrning av rumstemperatur.

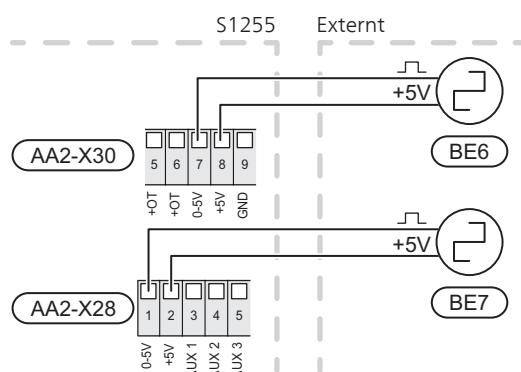


TÄNK PÅ!

Förändring av temperaturen i bostaden tar lång tid. Exempelvis kommer korta tidsperioder i kombination med golvvärme inte att ge en märkbar förändring i rumstemperaturen.

Extern energimätare

En eller två energimätare (BE6, BE7) ansluts till AA2-X28:1-2 eller AA2-X30:7-8.



Aktivera energimätaren/energimätarna i meny 7.2 och ställ därefter in önskat värde (energi per puls) i meny 7.2.19.

Effektvakt

Inbyggd effektvakt

S1255 är utrustad med en enkel form av inbyggd effektvakt som begränsar elstegen till eltillsatsen genom att beräkna om kommande elsteg kan kopplas in på aktuell fas utan att angiven huvudsäkring överskrids. I de fall strömmen skulle överskrida angiven huvudsäkring tillåts inte elsteget gå in. Storleken på fastighetens huvudsäkring anges i meny 7.1.5.1.

Effektvakt med strömkännare

När många elförbrukande produkter är inkopplade i fastigheten samtidigt som eltillsatsen är i drift finns det risk att fastighetens huvudsäkringar löser ut. S1255 är utrustad med effektvakt som med hjälp av strömkännare styr elstegen till eltillsatsen genom att omfördela kraften mellan de olika faserna, alternativt koppla ur eltillsatsen vid överbelastning på någon fas. Kvarstår överbelastningen trots att eltillsatsen kopplats ur, varvas kompressorn ned. Återinkoppling sker när den övriga strömförbrukningen minskar.



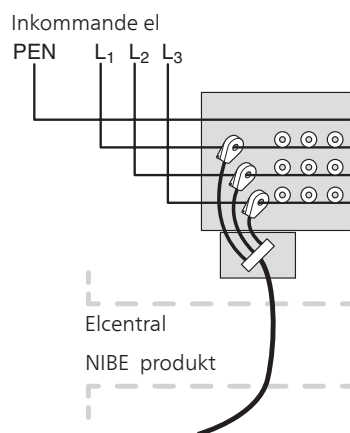
TÄNK PÅ!

Aktivera fasdetektering i meny 7.1.9 för full funktionalitet.

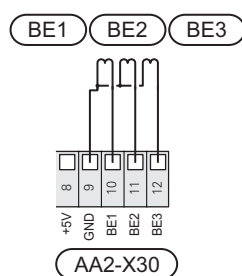
Anslutning av strömkännare

För att mäta strömmen ska en strömkännare monteras på vardera inkommande fasledare till elcentralen. Detta görs lämpligen i elcentralen.

Anslut strömkännarna till en mångledare i en kapsling i direkt anslutning till elcentralen. Mångledaren mellan kapslingen och S1255 ska ha en kabelarea på minst 0,5 mm².



Anslut kabeln till kopplingsplint AA2-X30:9-12 där X30:9 är den gemensamma kopplingsplinten för de tre strömkännarna.



KOMMUNIKATION

Multianläggning

Flera värmepumpar kan kopplas samman genom att välja en värmepump till huvudenhet och övriga till stödvärmepumpar. Bergvärmepumpsmodeller med multianläggnings-funktionalitet från NIBE kan anslutas till S1255.

Till huvudenheten kan ytterligare åtta värmepumpar anslutas. I system med flera värmepumpar ska varje pump få ett unikt namn, d.v.s. endast en värmepump kan vara "Huvudenhet" och bara en kan t.ex. vara "Värmepump 5". Inställning av huvudenhet/värmepump gör du i meny 7.3.1.

Externa temperaturgivare och styrsignaler ska endast anslutas till huvudenheten, bortsett från extern styrning av kompressormodul.



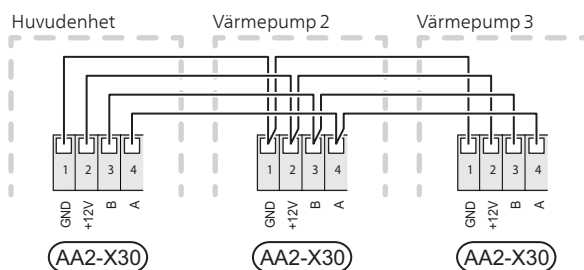
OBS!

När flera värmepumpar sammankopplas ska extern returgivare (BT71) användas. Om inte (BT71) är inkopplad kommer produkten att avge ett givarfel.

Anslut kommunikationskablarna mellan värmepumparna enligt bild i serie till kopplingsplint X30:1 (GND), X30:2 (+12V), X30:3 (B) och X30:4 (A) på grundkortet (AA2).

Använd kabeltyp LiYY, EKKX eller likvärdig.

Exemplet visar sammankoppling av flera S1255.



Anslutning av tillbehör

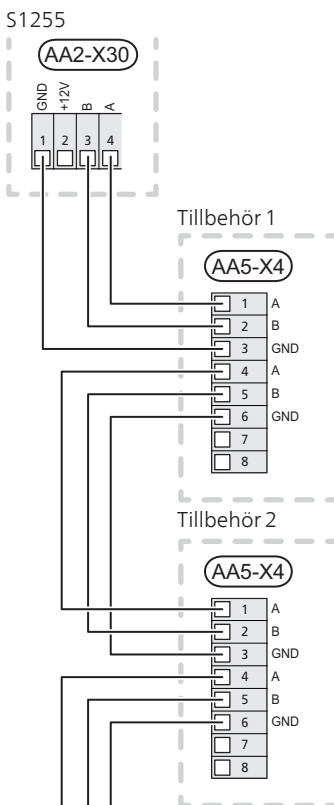
Instruktioner för inkoppling av tillbehör finns i den manual som medföljer tillbehöret. Se avsnitt "Tillbehör" för lista över de tillbehör som kan användas till S1255. Här visas inkoppling av kommunikation mot de vanligaste tillbehören.

Tillbehör med tillbehörskort (AA5)

Tillbehör med tillbehörskort (AA5) ansluts till kopplingsplint AA2-X30:1,3,4 i S1255. Använd kabeltyp LiYY, EKKX eller likvärdig.

Om flera tillbehör ska anslutas, kopplar du det första tillbehörskortet direkt till plinten i S1255. Övriga tillbehörskort kopplar du i serie med det första.

Då det kan förekomma olika inkopplingar av tillbehör med tillbehörskort (AA5), ska du alltid läsa instruktionen i manualen för det tillbehör som ska installeras.

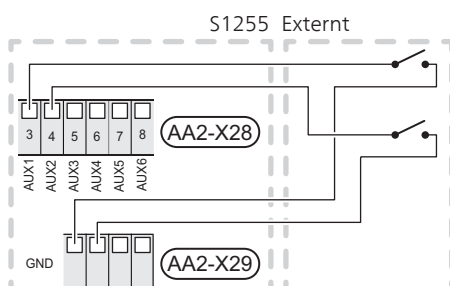


VALBARA UT-/INGÅNGAR

På grundkortet (AA2) har S1255 mjukvarustyrda AUX in- och utgångar för anslutning av extern kontaktfunktion (kontakt ska vara potentialfri) eller givare.

Gå in i meny 7.4 "Valbara in-/utgångar" på displayen för att välja till vilken AUX-anslutning respektive funktion anslutits.

Valbara ingångar för dessa funktioner är AA2-X28:3-11. Respektive funktion ansluts till valbar ingång samt GND (AA2-X29).



I exemplet ovan används ingångarna AUX1 (AA2-X28:3) och AUX2 (AA2-X28:4).

Valbar utgång är AA2-X27.

För vissa funktioner kan tillbehör krävas.



TIPS!

Vissa av de följande funktionerna kan även aktiveras och schemaläggas via menyinställningar.

Möjliga val för AUX-ingångar

Temperaturgivare

Temperaturgivare kan kopplas till S1255. Använd en 2-ledare med minst 0,5 mm² kabelarea.

Möjliga val som finns är:

- panna (BT52) (visas bara om shuntstyrd tillsats är valt i meny 7.2)
- kyla/värme (BT74), avgör när det är dags att byta mellan kyl- och värmedrift (valbar när luft/vattenvärme-pumpen är tillåten att göra kyla)

Vakt

Möjliga val som finns är:

- larm från externa enheter. Larmet kopplas till styrningen vilket gör att driftsstörningen visas som ett informationsmeddelande i displayen. Potentialfri signal av typ NO eller NC.
- nivå- (tillbehör NV10)/, tryck-/ flödesvakt för köldbäraren (NC).

Extern aktivering av funktioner

En extern kontaktfunktion kan kopplas till S1255 för aktivering av olika funktioner. Funktionen är aktiverad under den tid som kontakten är sluten.

Möjliga funktioner som kan aktiveras:

- tvångsstyrning av köldbärarpump
- varmvatten komfortläge "mer varmvatten"
- varmvatten komfortläge "varmvattenbehov"
- "Extern justering"

För ändring av framledningstemperaturen och därmed ändring av rumstemperaturen, kan en extern kontaktfunktion kopplas till S1255.

Då kontakten är sluten ändras temperaturen i °C (om rumsgivare är ansluten och aktiverad). Om rumsgivare inte är ansluten eller inte aktiverad ställs önskad förändring av "Temperatur" (förskjutning av värmekurva) med det antal steg som väljs. Värdet är inställbart mellan -10 och +10. Extern justering av klimatsystem 2 till 8 kräver tillbehör.

– klimatsystem 1 till 8

Inställning av värdet på förändringen görs i meny 1.30.3, "Extern justering".

- aktivering av en av fyra fläkthastigheter.
(Valbart om ventilationstillbehör är aktiverat.)
Följande fem val finns:

- 1-4 är normally open (NO)
- 1 normally closed (NC)

Fläkthastigheten är aktiverad under den tid som kontakten är sluten. En återgång till normalhastighet sker när kontakten återigen öppnas.

- +Adjust

Med hjälp av +Adjust kommunicerar anläggningen med golvvärmens styrcentral* och anpassar värmekurvan och beräknad framledningstemperatur efter golvvärmsystemets återkoppling.

Aktivera det klimatsystem som +Adjust ska påverka genom att markera funktionen och trycka på ok.

*Stöd för +Adjust krävs



TÄNK PÅ!

Programvaran kan uppdateras i din S1255. Version kan kontrolleras på hemskaärm "Produktöversikt". Besök myuplink.com och klicka på fliken "Mjukvara" för att ladda ner senaste mjukvaran till din anläggning.



TÄNK PÅ!

Vid system med både golvvärme och radiatorer bör NIBE ECS 40/41 användas för optimal drift.

- SG ready



TÄNK PÅ!

Denna funktion kan endast användas i elnät som stödjer "SG Ready"-standarden.

"SG Ready" kräver två AUX-ingångar.

I de fall denna funktion önskas ska den kopplas in på kopplingsplint X28 på grundkortet (AA2).

"SG Ready" är en smart form av tariffstyrning där din elleverantör kan påverka inomhus-, varmvatten- och/eller pooltemperaturen (om sådan finns) eller helt enkelt blockera tillsatsvärmens och/eller kompressorn i värmepumpen under vissa tider på dygnet (kan väljas i meny 4.2.3 efter att funktionen är aktiverad). Aktivera funktionen genom att ansluta potentialfria kontaktfunktioner till två ingångar som väljs i meny 7.4 (SG Ready A och SG Ready B).

Sluten eller öppen kontakt medför något av följande:

- Blockering (A: Sluten, B: Öppen)

"SG Ready" är aktiv. Kompressorn i S1255 och tillsatsvärme blockeras som dagens tariffblockering.

- Normalläge (A: Öppen, B: Öppen)

"SG Ready" är inte aktiv. Ingen påverkan på systemet.

- Lågprisläge (A: Öppen, B: Sluten)

"SG Ready" är aktiv. Systemet fokuserar på kostnadsbesparing och kan t.ex. utnyttja en låg tariff från elleverantören eller överkapacitet från eventuell egen strömkälla (påverkan på systemet är ställbar i meny 4.2.3).

- Överkapacitetsläge (A: Sluten, B: Sluten)

"SG Ready" är aktiv. Systemet tillåts att gå med full kapacitet vid överkapacitet (riktigt lågt pris) hos elleverantören (påverkan på systemet är ställbar i meny 4.2.3).

(A = SG Ready A och B = SG Ready B)

Extern blockering av funktioner

En extern kontaktfunktion kan kopplas till S1255 för blockering av olika funktioner. Kontakten ska vara potentialfri och sluten kontakt medför blockering.



OBS!

Blockering innebär frysrisk.

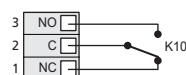
Möjliga funktioner som kan blockeras:

- värme (blockering av värmebehov)
- varmvatten (varmvattenproduktion). Eventuell varmvattencirkulation (VVC) fortsätter vara i drift.
- kompressor
- tillsats (tillsats blockeras)
- tariffblockering (tillsats, kompressor, värme, kyla och varmvatten kopplas bort)

Möjliga val för AUX-utgång (potentialfritt växlande relä)

Möjlighet finns till extern anslutning genom reläfunktion via ett potentialfritt växlande relä (max 2 A) på grundkortet (AA2), kopplingsplint X27:NO,C,NC. Funktionen måste aktiveras i meny 7.4.

(AA2-X27)



Bilden visar reläet i larmläge.

Är S1255 avstängd eller i reservläge är reläet i larmläge.



TÄNK PÅ!

Reläutgången får max belastas med 2 A vid resistiv last (230V AC).



TIPS!

Tillbehöret AXC krävs om mer än en funktion önskas anslutas till AUX-utgången.

Valbara funktioner för extern anslutning:

Indikeringar

- indikering av larm
- indikering av summalarm
- kyllägesindikering (endast om tillbehör för kyla finns)
- semesterindikering

Styrning

- styrning av cirkulationspump för varmvattencirkulation
- styrning av extern cirkulationspump (för värmebärare)

Aktivering

- aktivering av bortaläge för "smarta hem" (komplement till funktionerna i meny 5.2)

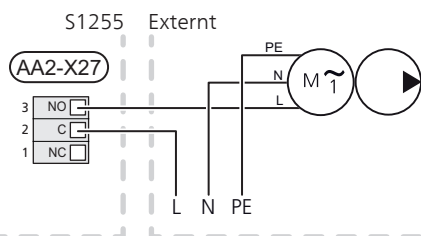


OBS!

Aktuell ellåda ska märkas med varning för extern spänning.

Anslutning av extern cirkulationspump

Extern cirkulationspump ansluts till AUX-utgång enligt bild nedan.



Inställningar

ELTILLSATS - MAXIMAL EFFEKT

Antal steg, maximal eleffekt och leveranskoppling för elpatronen varierar beroende på modell. Se tabeller.

Inställning av maximal effekt på eltillsatsen görs i meny 7.1.5.1.

Elpatronens elsteg

Tabellerna visar den totala fas-strömmen för elpatronen vid uppstart. Skulle en elpatron redan vara startad och ej utnyttjad till sin fulla kapacitet kan värdena i tabellen förändras eftersom styrningen i förstahand utnyttjar denna elpatron.

Omkoppling av maximal eleffekt

Om mer än leveranskopplad maximal effekt (7 kW) för elpatronen behövs kan värmepumpen kopplas om till maximalt 9 kW.

Flytta vit kabel från plint X7-2:N till plint X9:L(2) på grundkortet (AA2).

3x400V (maximal eleffekt, leveranskopplad 7 kW för S1255-12 / -16)

Max eltillsats (kW)	Max fasström L1 (A)	Max fasström L2 (A)	Max fasström L3 (A)
0	–	–	–
1	–	–	4,3
2	–	8,7	–
3	–	8,7	4,3
4	–	8,7	8,7
5	–	8,7	13,0
6	8,7	8,7	8,7
7*	8,7	8,7	13,0

*Fabriksinställning

3x400V (maximal eleffekt, omkopplad till 9 kW för S1255-12 / -16.)

Max eltillsats (kW)	Max fasström L1 (A)	Max fasström L2 (A)	Max fasström L3 (A)
0	–	–	–
2	–	8,7	–
4	–	8,7	8,7
6	8,7	8,7	8,7
9	8,7	15,6	15,6

3x400V, S1255-6

Max eltillsats (kW)	Max fasström L1 (A)	Max fasström L2 (A)	Max fasström L3 (A)
0,0	–	–	–
0,5	2,2	–	–
1,0	–	4,3	–
1,5	2,2	4,3	–
2,0	–	–	8,7
2,5	2,2	–	8,7
3,0	–	4,3	8,7
3,5	2,2	4,3	8,7
4,0	–	11,5	7,5
4,5	2,2	11,5	7,5
5,0	–	7,5	15,6
5,5	2,2	7,5	15,6
6,0	–	11,5	15,6
6,5*	2,2	11,5	15,6

*Fabriksinställning

Om strömkännarna är inkopplade övervakar S1255 fasströmmarna och fördelar automatiskt elstegen till minst belastad fas.



OBS!

Om inte strömkännarna är inkopplade, gör S1255 en beräkning på hur höga strömmarna blir om respektive elsteg läggs in. Om strömmarna blir högre än inställd säkringsstorlek tillåts inte elsteget att gå in.

EFFEKTLÅSNING

S1255 följer gällande byggregler (BBR). Detta innebär att max effektuttag (max installerad eleffekt för uppvärmning) kan låsas i meny 7.1.5.2. För att därefter ändra max effektuttag måste delar i produkten bytas ut.

RESERVLÄGE

När S1255 ställs i reservläge är endast de allra nödvändigaste funktionerna aktiverade:

- I reservläge produceras inget varmvatten.
- Effektvakten är inte inkopplad.
- Fast framledningstemperatur i anläggningar som saknar utegivare (BT1).

Du kan aktivera reservläget både när S1255 är igång och när den är avstängd. När reservläget är aktivt börjar statuslampan lysa gult.

För att aktivera när S1255 är igång: tryck en gång på av/på-knappen (SF1) och välj "reservläge" i avstängningsmenyn.

För att aktivera när S1255 är avstängd: håll inne av/på-knappen (SF1) i fem sekunder.

Elpatronens effekt i reservläge ställs in i meny 7.1.8.2 - Reservläge.

6 Igångkörning och justering

Förberedelser

1. Kontrollera att vatten finns i varmvattenberedare och klimatsystem.



TÄNK PÅ!

Kontrollera motorskydds brytarna och automat-säkringen. De kan ha löst ut under transporten.



OBS!

Starta inte S1255 om det finns risk att vattnet i systemet har frusit.

Påfyllning och luftning



TÄNK PÅ!

Otillräcklig avluftning kan skada ingående komponenter i S1255.

PÅFYLLNING OCH LUFTNING AV KLIMATSYSTEM

Påfyllning

1. Öppna påfyllningsventilen (extern, ingår inte i produkten). Slingan i varmvattenberedaren och resten av klimatsystemet fylls med vatten.
2. Öppna avluftningsventilen (QM22).
3. När vattnet som kommer ur avluftningsventilen (QM22) inte är luftblandat stänger du ventilen. Trycket börjar efter en stund att stiga.
4. Stäng påfyllningsventilen när korrekt tryck erhållits.

Luftning

1. Lufta värmepumpen genom avluftningsventilen (QM22) och övriga klimatsystemet genom sina respektive avluftningsventiler.
2. Upprepa påfyllning och avluftning till dess all luft avlägsnats och korrekt tryck erhållits.



OBS!

Röret från slingan i kärlet måste tömmas på vatten innan luft kan avlägsnas. Detta innebär att systemet inte nödvändigtvis är avluftat trots att det kommer vatten då avluftningsventilen (QM22) öppnas.

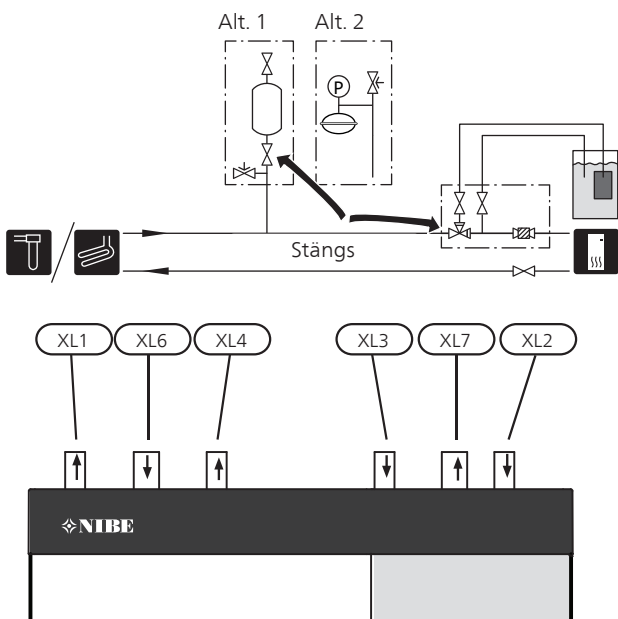
PÅFYLLNING AV VARMVATTENBEREDARE

1. Öppna en varmvattenkran i huset.
2. Fyll på varmvattenberedaren genom kallvattenanslutningen (XL3).
3. När vattnet som kommer ur varmvattenkranen inte längre är luftblandat är varmvattenberedaren fylld och kranen kan stängas.

PÅFYLLNING OCH LUFTNING AV KÖLDBÄRARSYSTEM

Blanda vatten med frysskyddsmedel i ett öppet kärl vid påfyllning av köldbärarsystemet. Blandningen ska vara frysskyddad till cirka -15 °C. Använd en tillkopplad fyllningspump för påfyllning av köldbärarvätskan.

1. Kontrollera köldbärarsystemets täthet.
2. Koppla in fyllningspumpen och returledning på köldbärarsystemets påfyllningskoppel (tillbehör).
3. Om alternativ 1 används (nivåkärl), stäng ventilen under nivåkärlet.
4. Stäng växelventilen i påfyllningskopplet.
5. Öppna ventilerna på påfyllningskopplet.
6. Starta fyllningspumpen.
7. Fyll på tills det kommer vätska i returröret.
8. Stäng ventilerna på påfyllningskopplet.
9. Öppna växelventilen i påfyllningskopplet.
10. Om alternativ 1 används (nivåkärl), öppna ventilen under nivåkärlet (CM2).



Uppstart och kontroll

STARTGUIDE



OBS!

Vatten måste finnas i klimatsystemet innan S1255 startas.



OBS!

Vid flera flera sammankopplade värmepumpar ska startguiden först köras i stödvärmepumparna.

I de värmepumpar som inte är huvdenhet kan du bara göra inställningar för respektive värmepumps cirkulationspumpar. Övriga inställningar görs och styrs av huvdenheten.

1. Starta S1255 genom att trycka på av/på-knappen (SF1).
2. Följ instruktionerna i displayens startguide. Om startguiden inte går igång när du startar S1255, kan du starta den manuellt i meny 7.7.



TIPS!

Se avsnitt "Styrning - Introduktion" för en mer ingående introduktion av anläggningens styrsystem (manövrering, menyer etc.).

Om fastigheten är utkyld då S1255 startas är det inte säkert att kompressorn kan täcka värmebehovet utan tillsatsvärme måste användas.

Igångkörning

Första gången S1255 startas sätts en startguide igång. I startguiden ges instruktioner om vad som behöver utföras vid första uppstart tillsammans med en genomgång av anläggningens grundläggande inställningar.

Startguiden säkerställer att uppstarten görs på rätt sätt och kan därför inte hoppas över.

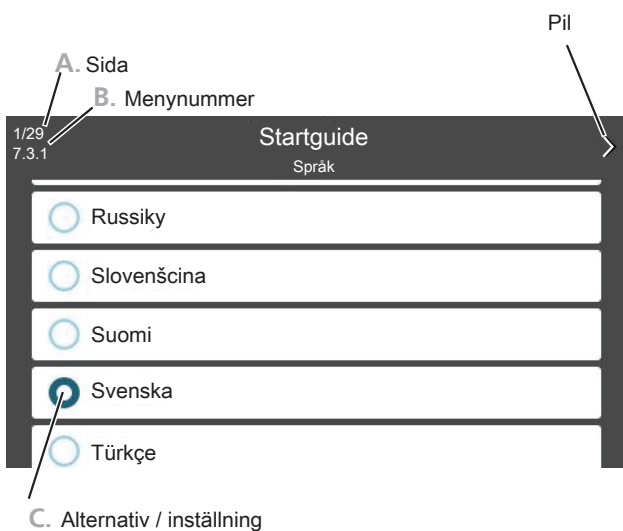


TÄNK PÅ!

Så länge startguiden är aktiv kommer ingen funktion i anläggningen automatiskt att starta.

Startguiden kommer att dyka upp vid varje omstart av anläggningen tills detta väljs bort på sista sidan.

Manövrering i startguiden



A. Sida

Här kan du se hur långt du har kommit i startguiden.

Dra med fingret åt höger eller vänster för att bläddra mellan sidorna.

Du kan även trycka på pilarna i de övre hörnen för att bläddra.

B. Menynummer

Här läser du av vilken meny i styrsystemet denna sida i startguiden bygger på.

Vill du läsa mer om berörd meny läser du antingen i dess hjälpmeny eller i installatörshandboken.

C. Alternativ / inställning

Här gör du inställningar för systemet.

D. Hjälpmeny



I många menyer finns en symbol som visar att extra hjälp finns att tillgå.

Tryck på symbolen för att öppna informationstexten.

EFTERJUSTERING OCH LUFTNING

Pumpinjustering, automatisk drift

Köldbärarsida

För att ha rätt flöde i köldbärarsystemet måste köldbärarpumpen gå med rätt hastighet. S1255 har en köldbärarpump som i standardläge regleras automatiskt. Vissa funktioner och tillbehör kan kräva att den körs manuellt och då måste rätt hastighet ställas in, se avsnitt Pumpinjustering, manuell drift.

Den automatiska regleringen sker när kompressorn är igång och ställer in hastigheten på köldbärarpumpen för att få optimal temperaturdifferens mellan fram- och returledning. Vid t.ex. passiv kyl drift måste köldbärarpumpen gå med fast hastighet, denna ställs in i meny 7.1.2.7.

Värmebärarsida

För att ha rätt flöde i värmebärarsystemet måste värmebärarpumpen gå med rätt hastighet. S1255 har en värmebärarpump som i standardläge regleras automatiskt. Vissa funktioner och tillbehör kan kräva att den körs manuellt och då måste rätt hastighet ställas in.

Den automatiska regleringen sker när kompressorn är igång och ställer in hastigheten på värmebärarpumpen för aktuellt driftläge så att optimal temperaturdifferens mellan fram- och returledning uppnås. Vid värmedrift används inställd DUT (dimensionerande utomhustemperatur) och temperaturdifferens i meny 7.1.6.2. Vid behov kan maximal hastighet på cirkulationspumpen begränsas i meny 7.1.2.2.

Pumpinjustering, manuell drift

Köldbärarsida

S1255 har en köldbärarpump som regleras automatiskt. Skulle manuell hastighet önskas, öppnar du meny 7.1.2.7 och avaktiverar "Auto" samt ställer in pumpens hastighet enligt diagram nedan.



TÄNK PÅ!

Då tillbehör för passiv kyla används ska köldbärarpumpens hastighet ställas in i meny 7.1.2.7.

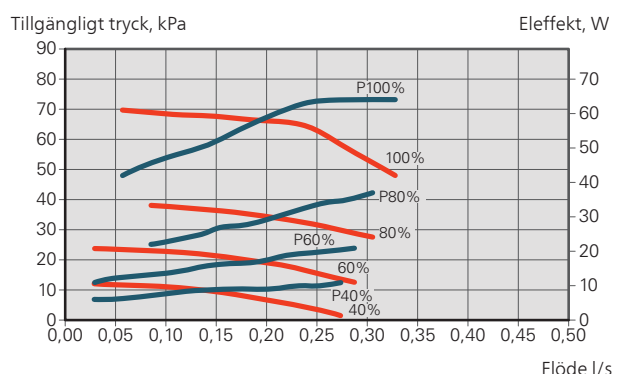
Värmebärarsida

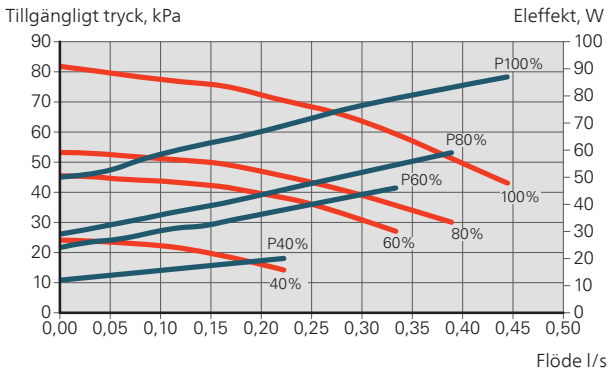
S1255 har en värmebärarpump som regleras automatiskt. Skulle manuell hastighet önskas, öppnar du meny 7.1.2.2 (sida 50) och avaktiverar "Auto" samt ställer in pumpens hastighet enligt diagram nedan.

Vilken hastighet värmebärarpumpen ska ha vid manuell drift läser du av i diagrammen nedan.

— Tillgängligt tryck, kPa
— p Eleffekt, W

S1255 6 kW





Efterjustering, luftning, värmebärarsida

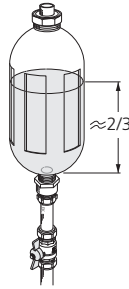
Under den första tiden frigörs luft ur värmevattnet och avluftningar kan bli nödvändiga. Hörs porlande ljud från värmepumpen eller klimatsystemet krävs ytterligare avluftning av hela systemet.

Efterjustering, luftning, köldbärarsida

Nivåkärl

Kontrollera vätskenivån i nivåkärlet (CM2). Om vätskan har sjunkit bör du fylla på systemet.

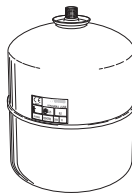
1. Stäng ventilen under kärlet.
2. Lossa anslutningen på toppen av nivåkärlet.
3. Fyll på med köldbärarvätska tills ca 2/3 av kärlet är fullt.
4. Montera tillbaka anslutningen på toppen av kärlet.
5. Öppna ventilen under kärlet.



Om trycket i systemet behöver höjas görs det genom att stänga ventilen på utgående huvudledning, när köldbärarpumpen (GP2) är i drift och nivåkärlet (CM2) är öppet så att vätska sugas ner från kärlet.

Tryckexpansionskärl

Om ett tryckexpansionskärl (CM3) används istället för nivåkärl kontrolleras dess trycknivå. Om trycket sjunker bör systemet efterfyllas.



Efterjustering av rumstemperaturen

Blir inte rumstemperaturen den önskade, kan efterjustering vara nödvändig.

Kall väderlek

- Om rumstemperaturen är för låg, öka "Kurva, värme" i meny 1.30.1, ett steg.
- Om rumstemperaturen är för hög, sänk "Kurva, värme" i meny 1.30.1, ett steg.

Varm väderlek

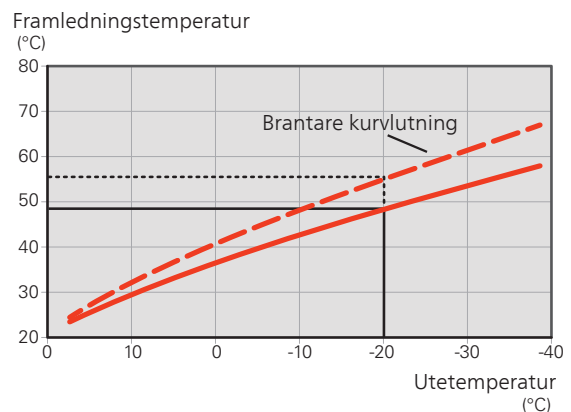
- Om rumstemperaturen är för låg, öka "Temperatur" (förskjutning av värmekurva) i meny 1.1.1, ett steg.
- Om rumstemperaturen är för hög, sänk "Temperatur" (förskjutning av värmekurva) i meny 1.1.1, ett steg.

Inställning av kyl-/värmekurva

I menyerna **Kurva, värme** och **Kurva, kyla** kan du se de s.k. värmekurvorna och kylkurvorna för ditt hus. Kurvornas uppgift är att ge en jämn inomhustemperatur oavsett utomhustemperatur och därmed energisnål drift. Det är utifrån dessa kurvor som S1255 bestämmer temperaturen på vattnet till klimatsystemet (framledningstemperaturen) och därmed inomhustemperaturen.

KURVLUTNING

Värme- respektive kylkurvans lutning anger hur många grader framledningstemperaturen ska höjas/sänkas när utetemperaturen sjunker/ökar. En brantare kurv lutning medför en högre framledningstemperatur för värme eller en lägre framledningstemperatur för kyla vid en viss utetemperatur.

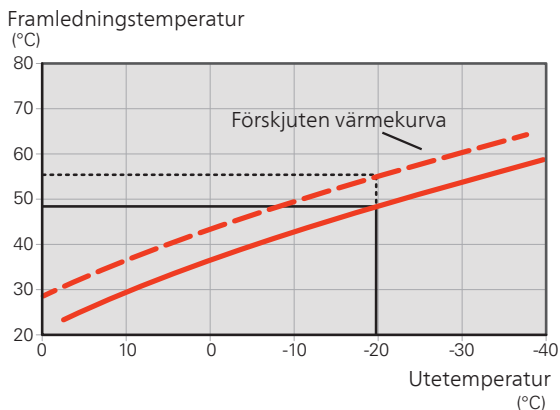


Den optimala kurv lutningen är beroende av din ords klimatförhållanden, om huset har radiatorer, fläktkonvektorer eller golvvärme och hur välisolerat huset är.

Värme-/kylkurvorna ställs in när värme-/kylanläggningen installeras, men kan behöva efterjusteras. Sedan ska kurvorna i normala fall inte behöva ändras.

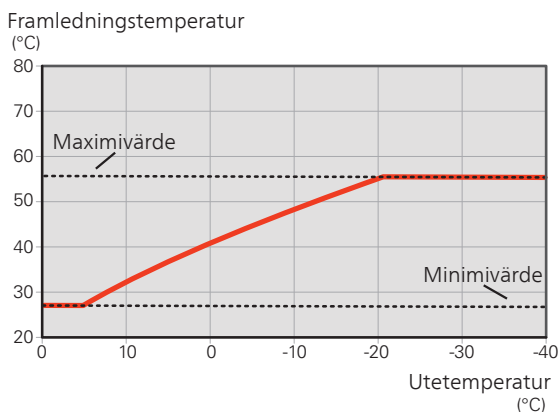
KURVFÖRSKJUTNING

En förskjutning av kurvan betyder att framledningstemperaturen ändras lika mycket för alla utetemperaturer, t.ex. att en kurvförskjutning på +2 steg höjer framledningstemperaturen med 5 °C vid alla utetemperaturer. Motsvarande förändring av kylkurvan resulterar i en sänkning av framledningstemperaturen.



FRAMLEDNINGSTEMPERATUR – HÖGSTA OCH LÄGSTA VÄRDEN

Eftersom framledningstemperaturen inte kan beräknas högre än det inställda maximivärdet eller lägre än det inställda minimivärdet planar kurvorna ut vid dessa temperaturer.



TÄNK PÅ!

Vid golvvärmesystem ska normalt **Högsta framledningstemp** ställas in mellan 35 och 45 °C.

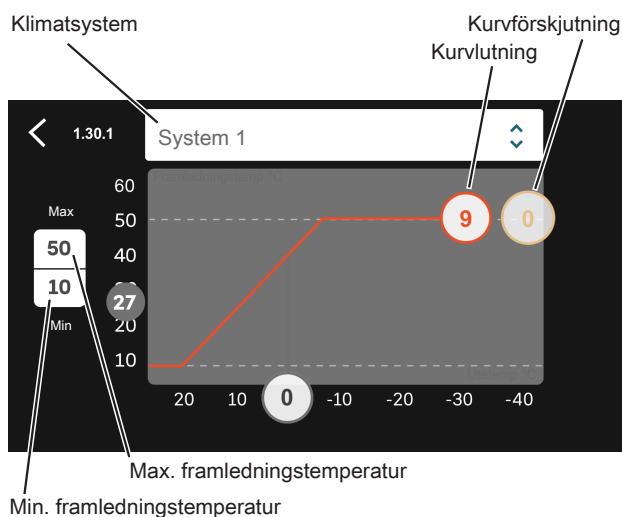
Kontrollera max temperatur för golvet med golvleverantören.



TÄNK PÅ!

Vid golvkyla ska min. framledningstemp. begränsas för att undvika kondens.

JUSTERING AV KURVA



1. Välj det klimatsystem (om det finns mer än ett) för vilket kurvan ska ändras.
2. Välj kurvlutning och kurvförskjutning.
3. Välja max. och min. framledningstemperatur.



TÄNK PÅ!

Kurva 0 innebär att **egen kurva** används. Inställningar för **egen kurva** görs i meny 1.30.7.

FÖR ATT LÄSA AV EN VÄRMEKURVA

1. Dra i cirkeln på axeln med utetemperatur.
2. Läs av värdet för framledningstemperatur i cirkeln på den andra axeln.

UTGÅNGSVÄRDEN FÖR VÄRMEAUTOMATIK

- Första värdet gäller för lågtempererat* radiatorsystem. "temperatur" (förskjutning av värmekurva) i meny 1.1 ställs på -2.
- Värdet inom parentes avser golvvärmesystem** installerat i betongbjälklag.
- Vid system installerat i träbjälklag kan man utgå från siffran före parentes men måste då minska detta värde med två enheter. "temperatur" (förskjutning av värmekurva) i meny 1.1, ställs i dessa fall på -1.



TÄNK PÅ!

Kartans värden är oftast ett bra utgångsval som syftar att ge ca 20 °C rumstemperatur. Värdena kan vid behov efterjusteras.

Exempel på val av utgångsvärden:

- Hus med lågtempererat* radiatorsystem
Markaryd = Område 10 (5).
Ställ in 10 i meny 1.9.1, "värmekurva" och -2 i meny 1.1 "temperatur" (förskjutning av värmekurva).
- Hus med golvvärme** installerat i betongbjälklag
Markaryd = Område 10 (5).
Ställ in 5 i meny 1.9.1, "värmekurva" och -1 i meny 1.1 "temperatur" (förskjutning av värmekurva).
- Hus med golvvärme** installerat i träbjälklag
Markaryd = Område 10 (5).
Ställ in 8 (se tredje punkten i listan ovan) i meny 1.9.1, "värmekurva" och -1 i meny 1.1 "temperatur" (förskjutning av värmekurva).



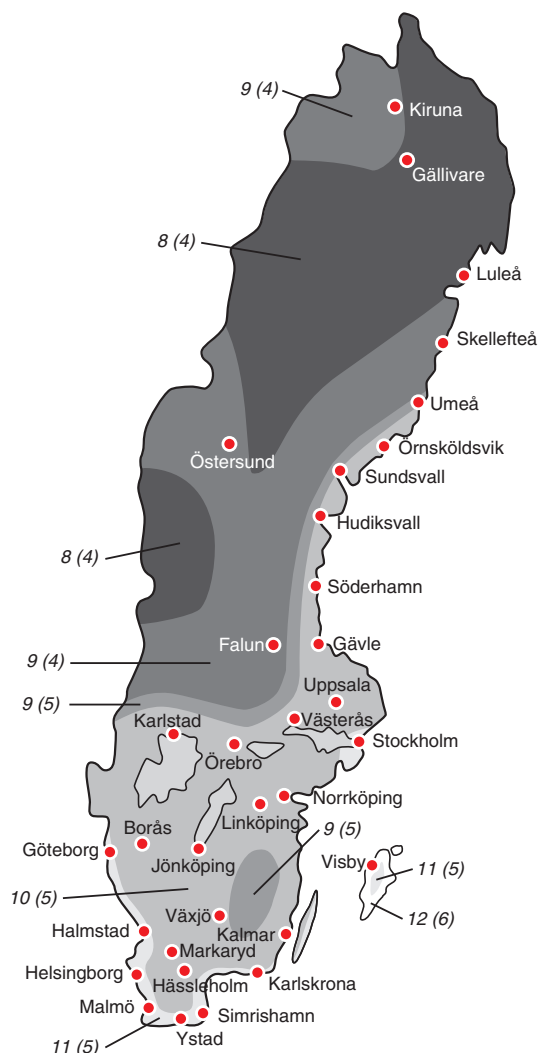
TÄNK PÅ!

En höjning av rumstemperaturen kan bromsas av termostaterna på radiatorerna eller golvvärmen. Öppna därför termostatventilerna helt, utom i de rum där en svalare temperatur önskas, t.ex. i sovrum.

* Med lågtempererat radiatorsystem menas ett system där framledningstemperaturen behöver vara 55 °C den kallaste dagen.

** Golvvärme kan dimensioneras väldigt olika. I exemplet ovan avses ett system där framledningstemperaturen behöver vara ca 35 – 40 °C resp. 45 – 50 °C den kallaste dagen.

De lägre värdena i norra delen av Sverige beror på att husen byggs och isoleras på annat sätt än i södra delen av landet samt att klimatsystemen dimensioneras på annat sätt.



7 myUplink

Med myUplink kan du styra inomhuskomforten – var du vill och när du vill. Vid en eventuell driftstörning får du dessutom ett larm direkt i mejlen eller en push-notis till myUplink-appen, vilket ger möjlighet till snabba åtgärder.

Besök myuplink.com för mer information.

Specifikation

myUplink behöver följande för att kunna kommunicera med din S1255:

- trådlöst nätverk eller nätverkskabel
- internetuppkoppling som S1255 kan anslutas till
- konto på myuplink.com

Vi rekommenderar våra mobilappar för myUplink.

Anslutning

Om du inte redan har ett konto registrerar du dig i appen eller på myuplink.com.

ANSLUT ANLÄGGNING



TÄNK PÅ!

Innan du kan ansluta till myUplink måste du välja anslutningstyp (trådburet/wifi) i meny 5.6.1 respektive 5.6.2.

När du loggat in för första gången är det dags att ansluta din anläggning till ditt registrerade konto. Gå in på myuplink.com och följ instruktionerna som ges i appen eller på websidan.

STÄNGA AV ANVÄNDARE

Du kan välja att stänga av de användare som är anslutna till din anläggning:

Det gör du genom att gå in i meny 5.1 - myUplink.



OBS!

Efter att du stängt av alla användare kan ingen övervaka eller styra anläggningen via myUplink utan att på nytt ansluta sig till den.

Tjänsteutbud

myUplink ger dig tillgång till olika tjänstenivåer. Basnivån ingår och utöver den kan du välja två premiumtjänster mot en fast årsavgift (avgiften varierar beroende på valda funktioner).

Basnivån ger dig möjlighet att övervaka anläggningen, hantera larm och läsa av diagram med information för den senaste månaden.

Om du vill kunna läsa av äldre information samt få information baserat på fler parametrar och/eller kunna ändra inställningar väljer du en premiumtjänst.

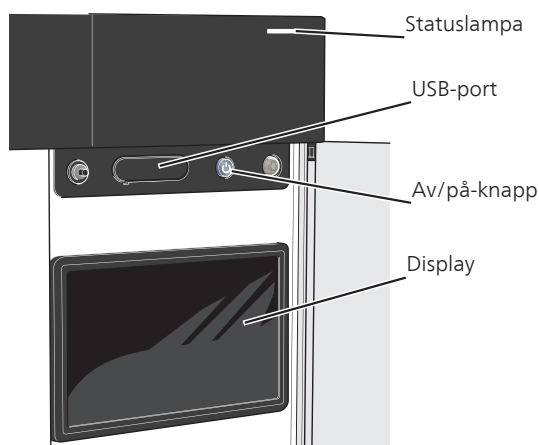
Tjänstenivå	Bas	Premium utökad historik	Premium ändra inställningar
Övervaka	X	X	X
Larm	X	X	X
Historik	X	X	X
Utökad historik	-	X	-
Ändra inställningar	-	-	X

Mobilappar för myUplink

Mobilapparna finns att ladda ner kostnadsfritt där du vanligen hämtar dina appar. Inloggning i appen sker med samma kontouppgifter som på myuplink.com.

8 Styrning - Introduktion

Displayenhet



STATUSLAMPAN

Statuslampan visar nuvarande driftstatus. Den:

- lyser vitt vid normal funktion.
- lyser gult vid aktiverat reservläge.
- lyser rött vid utlöst larm.
- lyser blått när S1255 är avstängd.
- blinkar vid aktiv notis.

Om statuslampan lyser rött får du information och förslag på lämpliga åtgärder i displayen.



TIPS!

Denna information får du även via myUplink.

DISPLAYEN

På displayen visas instruktioner, inställningar och driftinformation.

AV/PÅ-KNAPPEN

Av/på-knappen (SF1) har tre funktioner:

- starta
- stänga av
- aktivera reservläge

För att starta: tryck en gång på av/på-knappen.

För att stänga av, starta om: tryck en gång på av/på-knappen. Detta får en meny med olika alternativ att visas.

För hård omstart: håll inne av/på-knappen i 5 sekunder.

För att aktivera reservläge när S1255 är avstängd: håll in av/på-knappen i 5 sekunder. (Avaktivera reservläget genom att trycka en gång.)

USB-PORTEN

Ovanför displayen finns en USB-port som bland annat kan användas för att uppgradera mjukvaran. Besök myuplink.com och klicka på fliken "Mjukvara" för att ladda ner senaste version av mjukvara till anläggningen.



TIPS!

Om du ansluter produkten till nätverket kan du uppgradera mjukvaran utan att använda USB-porten. Se avsnitt "myUplink".

Navigering

S1255 har en pekskärm där du enkelt sköter all navigation genom att trycka och dra med fingret.

VÄLJA

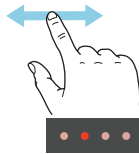
De flesta val och funktioner aktiveras genom att trycka lätt på displayen med fingret.



BLÄDDRA

Prickarna i nedkant visas om det finns flera sidor.

Dra med fingret åt höger eller vänster för att bläddra mellan sidorna.



RULLA

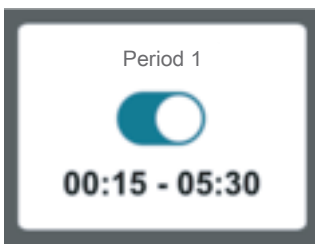
Innehåller menyn flera undermenyer kan du se mer information genom att dra med fingret uppåt eller nedåt.



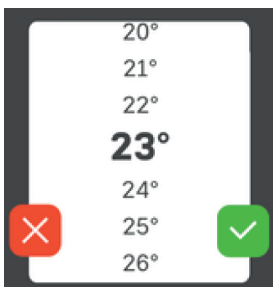
ÄNDRA EN INSTÄLLNING



Tryck på den inställning du vill ändra.

Om det är en på/av-inställning ändras den direkt när du trycker.



Om det finns flera möjliga värden får du upp ett snurrhjul som du drar uppåt eller nedåt för att hitta önskat värde.



Tryck på  för att spara din ändring, eller på  om du inte vill göra någon ändring.

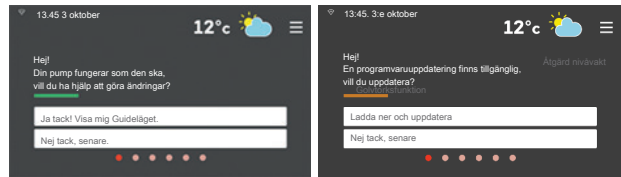
Menytyper

HEMSKÄRMAR

Guideläge

Guideläget hjälper dig att både se information om nuvarande status och enkelt göra de vanligaste inställningarna. Vilka guidesidor som visas beror vilken produkt du har och vilka tillbehör som är kopplade till produkten.

Välj ett alternativ och tryck på det för att gå vidare. Instruktionerna på skärmen hjälper dig att välja rätt alternativ eller ger dig information om vad som händer.

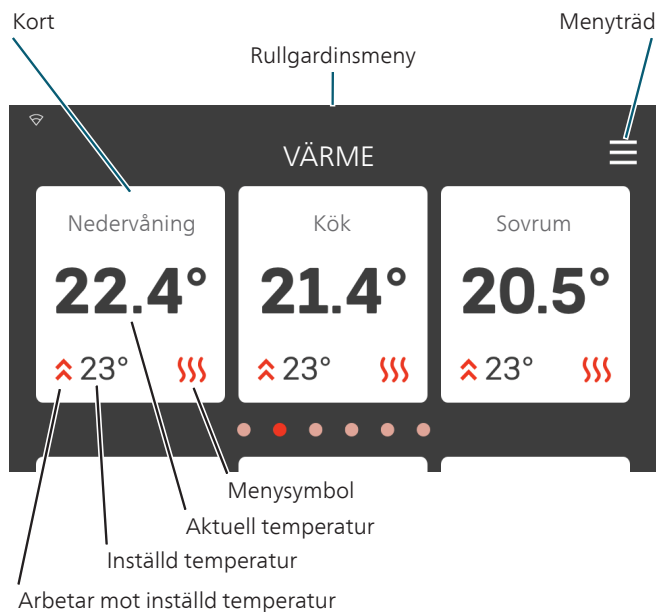


Funktionssidor

På funktionssidorna kan du både se information om nuvarande status och enkelt göra de vanligaste inställningarna. Vilka funktionssidor som visas beror vilken produkt du har och vilka tillbehör som är kopplade till produkten.



Dra med fingret åt höger eller vänster för att bläddra mellan funktionssidorna.



Tryck på korten för att justera önskat värde. På vissa funktionssidor drar du med fingret uppåt och neråt för att få fram fler kort.

Produktöversikt

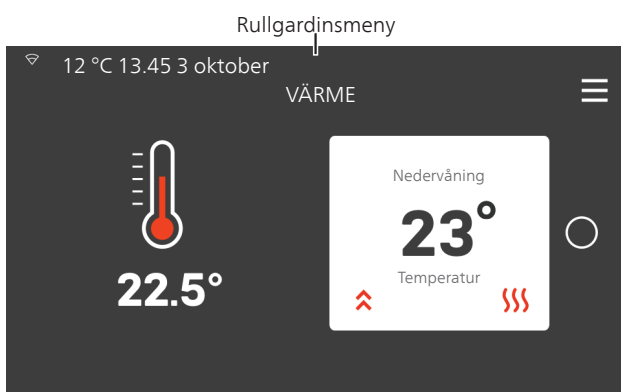
Produktöversikten kan vara bra att ha uppe vid eventuella serviceärenden. Du hittar den bland funktionssidorna.

Här finner du information om produktnamn, produktens serienummer, vilken version programvaran har och service.



Rullgardinsmeny

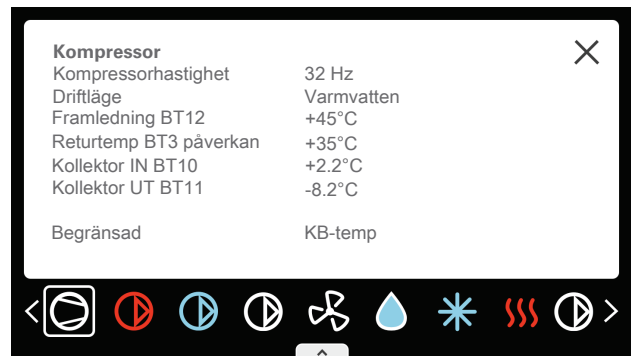
Från hemskärmarna kan man nå ett nytt fönster med ytterligare information, genom att dra ner en rullgardinsmeny.



Rullgardinsmenyn visar den aktuella statusen för S1255, vad som är i drift och vad S1255 gör för tillfället.

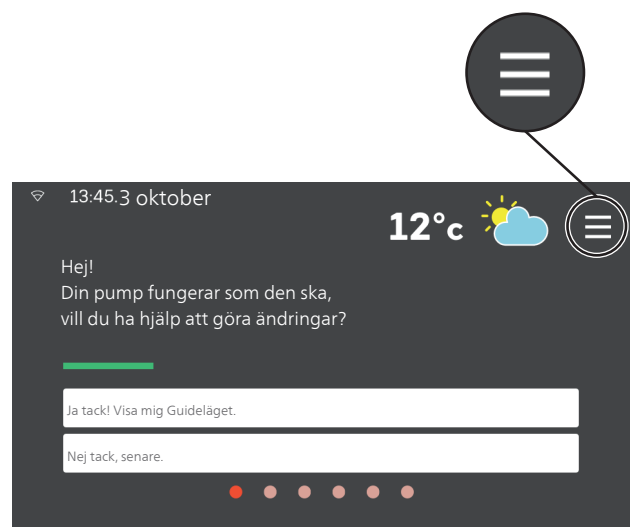


Tryck på ikonerna i menyns nederkant för mer information om respektive funktion.

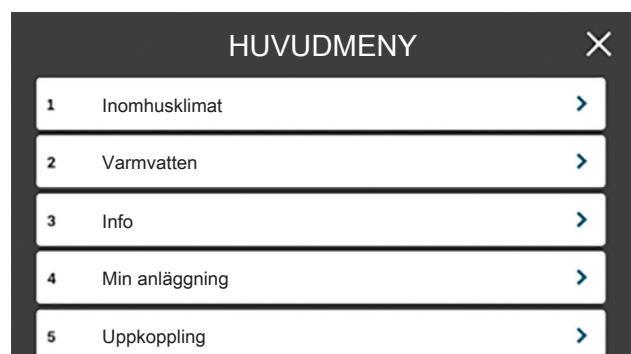


MENYTRÄD

I menyträdet hittar du samtliga menyer och kan göra mer avancerade inställningar.



Du kan alltid trycka på "X" för att komma tillbaka till hemskärmarna.



9 Styrning - Menyner

I multianläggningar med flera värmepumpar syns vissa menyer även i displayen på de värmepumpar som inte är huvudenhet.

Meny 1 - Inomhusklimat

ÖVERSIKT

1.1 - Temperatur	1.1.1 - Värme
	1.1.2 - Kyla*
	1.1.3 - Luftfuktighet*
1.2 - Ventilation*	1.2.1 - Fläkthastighet*
	1.2.2 - Nattsvalka*
	1.2.3 - FLM-kyla*
	1.2.4 - Behovsstyrd ventilation*
	1.2.5 - Fläktåtergångstid*
	1.2.6 - Filterrengöringsintervall*
1.3 - Rumsgivarinställningar	
1.4 - Extern påverkan	
1.5 - Klimatsystemnamn	
1.30 - Avancerat	1.30.1 - Kurva, värme
	1.30.2 - Kurva, kyla*
	1.30.3 - Extern justering
	1.30.4 - Lägsta framledning värme
	1.30.5 - Lägsta framledning kyla*
	1.30.6 - Högsta framledning värme
	1.30.7 - Egen kurva
	1.30.8 - Punktförskjutning

*Se tillbehörets installatörshandbok.

MENY 1.1 - TEMPERATUR

Här gör du temperaturinställningar för S1255. I anläggningar med flera klimatsystem kan temperaturinställningar göras för respektive system.

MENY 1.1.1 - VÄRME

Inställning av temperaturen (med rumsgivare installerad och aktiverad):

Värme

Inställningsområde: 5 – 30 °C

Kyla (tillbehör krävs)

Inställningsområde: 5 – 35 °C

Värdet i displayen visas som en temperatur i °C om klimatsystemet styrs av rumsgivare.



TÄNK PÅ!

Ett trögt värmesystem som t.ex. golvvärme kan vara olämpligt att styra med rumsgivare.

Inställning av temperaturen (utan aktiverad rumsgivare):

Inställningsområde: -10 till +10

Displayen visar inställt värde för värme (kurvförskjutning). För att höja eller sänka inomhustemperaturen ökar eller minskar du värdet på displayen.

Det antal steg som värdet måste ändras för att åstadkomma en grads förändring av inomhustemperaturen beror på husets värmeanläggning. Vanligtvis räcker det med ett steg men i vissa fall kan flera steg krävas.

Ställ in önskat värde. Det nya värdet visas på höger sida om symbolen i displayen.



TÄNK PÅ!

En höjning av rumstemperaturen kan bromsas av termostaterna till radiatorerna eller golvvärmen. Öppna därför termostaterna helt, utom i de rum där en svalare temperatur önskas, t.ex. i sovrum.



TIPS!

Vänta ett dygn innan du gör en ny inställning, så att rumstemperaturen hinner stabilisera sig.

Om det är kallt ute och rumstemperaturen är för låg, öka kurvlutningen i meny 1.30.1 ett steg.

Om det är kallt ute och rumstemperaturen är för hög, sänk kurvlutningen meny 1.30.1 ett steg.

Om det är varmt ute och rumstemperaturen är för låg, öka värdet i meny 1.1.1 ett steg.

Om det är varmt ute och rumstemperaturen är för hög, sänk värdet i meny 1.1.1 ett steg.

MENY 1.3 - RUMSGIVARINSTÄLLNINGAR

Faktor system värme

Inställningsområde: 0,0 - 6,0

Faktor system kyla (tillbehör krävs)

Inställningsområde: 0,0 - 6,0

Styrning av rumsgivare

Inställningsområde: av/på

Namn rumsgivare

Inställningsområde: a-ö

Här aktiverar du rumsgivare för styrning av rumstemperatur.

Det går att ansluta upp till fyra rumsgivare till varje klimatsystem och du kan ge varje givare ett unikt namn.

Den givare i varje klimatsystem som är längst ifrån inställd temperatur blir styrande; S1255 strävar efter att hålla uppe temperaturen i det rum vars rumsgivare är längst ifrån inställt värde.



TÄNK PÅ!

Ett trögt värmesystem som t.ex. golvvärme kan vara olämpligt att styra med rumsgivare.

Faktor system

Du kan även ställa in en faktor som bestämmer hur mycket skillnaden mellan önskad och aktuell rumstemperatur ska påverka framledningstemperaturen ut till klimatsystemet. Ett högre värde ger en större och snabbare förändring av värmekurvans inställda förskjutning.



TÄNK PÅ!

Ett för högt inställt värde på "faktor system" kan ge en ojämn rumstemperatur.

Om flera klimatsystem är installerade kan ovanstående inställningar göras för respektive system.

MENY 1.4 - EXTERN PÅVERKAN

Här samlas inställningsmöjligheter för de tillbehör/funktioner som kan påverka inomhusklimatet och som är aktiva.

MENY 1.5 - KLIMATSYSTEMNAMN

Här kan du namnge anläggningens klimatsystem.

MENY 1.30 - AVANCERAT

Meny **avancerat** är avsedd för den avancerade användaren. Denna meny har flera undermenyer.

Kurva, värme Inställning av värmekurvans lutning.

Extern justering Inställning av värmekurvans förskjutning när yttre kontakt är ansluten.

Lägsta framledning värme Inställning av minsta tillåtna framledningstemperatur vid värmedrift.

Högsta framledning värme Inställning av högsta tillåtna framledningstemperatur för klimatsystemet.

Egen kurva Här kan du vid speciella behov skapa din egen värmekurva genom att ställa in önskade framledningstemperaturer vid olika utetemperaturer.

Punktförskjutning Här kan du välja en förändring av värmekurvan vid en viss utomhustemperatur. För en grads förändring av rumstemperaturen krävs vanligtvis ett steg men i vissa fall kan flera steg krävas.

MENY 1.30.1 - KURVA, VÄRME

Kurva, värme

Inställningsområde: 0 - 15,0

I menyn **Kurva, värme** kan du se den s.k. värmekurvan för ditt hus. Värmekurvans uppgift är att ge en jämn inomhustemperatur, oavsett utomhustemperatur. Det är utifrån denna värmekurva som S1255 bestämmer temperaturen på vattnet till klimatsystemet, framledningstemperaturen, och därmed inomhustemperaturen. Du kan här välja värmekurva och även avläsa hur framledningstemperaturen ändras vid olika utetemperaturer.



TIPS!

Det är även möjligt att skapa sin egen kurva. Detta görs i meny 1.30.7.



TÄNK PÅ!

Vid golvvärmesystem ska normalt **Högsta framledningstemp** ställas in mellan 35 och 45 °C.

Kontrollera max temperatur för golvet med golvleverantören.



TIPS!

Vänta ett dygn innan du gör en ny inställning, så att rumstemperaturen hinner stabilisera sig.

Om det är kallt ute och rumstemperaturen är för låg, öka kurvlutningen ett steg.

Om det är kallt ute och rumstemperaturen är för hög, sänk kurvlutningen ett steg.

Om det är varmt ute och rumstemperaturen är för låg, öka kurvförskjutningen ett steg.

Om det är varmt ute och rumstemperaturen är för hög, sänk kurvförskjutningen ett steg.

MENY 1.30.3 - EXTERN JUSTERING

Klimatsystem

Inställningsområde: -10 till +10

Inställningsområde (om rumsgivare är installerad): 5 - 30 °C

Genom att ansluta en yttre kontakt, exempelvis en rumstermostat eller ett kopplingsur, kan man tillfälligtvis eller periodvis höja eller sänka rumstemperaturen under uppvärmningen. Då kontakten är tillslagen ändras förskjutningen av värmekurvan med det antal steg som är valt i menyn. Om rumsgivare är installerad och aktiverad ställs önskad rumstemperatur (°C) in.

Om det finns mer än ett klimatsystem kan inställningen göras separat för varje system.

MENY 1.30.4 - LÄGSTA FRAMLEDNING VÄRME

värme

Inställningsområde: 5 - 80 °C

Här ställer du in lägsta temperatur på framledningstemperaturen till klimatsystemet. Det innebär att S1255 aldrig beräknar en lägre temperatur än den som är inställd här.

Om det finns mer än ett klimatsystem kan inställningen göras för varje system.

MENY 1.30.6 - HÖGSTA FRAMLEDNING VÄRME

klimatsystem

Inställningsområde: 5 - 80 °C

Här ställer du in högsta framledningstemperatur för klimatsystemet. Om anläggningen har flera klimatsystem kan högsta framledningstemperatur ställas för respektive system. Klimatsystem 2 - 8 kan inte ställas in till en högre max framledningstemperatur än klimatsystem 1.



TÄNK PÅ!

Vid golvvärmesystem ska normalt **Högsta framledningstemp** ställas in mellan 35 och 45 °C.

Kontrollera max temperatur för golvet med golvleverantören.

MENY 1.30.7 - EGEN KURVA

Egen kurva, värme



TÄNK PÅ!

Kurva 0 ska väljas för att egen kurva ska gälla.

Här kan du vid speciella behov skapa din egen värmekurva genom att ställa in önskade framledningstemperaturer vid olika utetemperaturer.

Framledningstemp

Inställningsområde: 5 - 80 °C

Egen kurva, kyla



TÄNK PÅ!

Kurva 0 ska väljas för att egen kurva ska gälla.

Här kan du vid speciella behov skapa din egen kylkurva genom att ställa in önskade framledningstemperaturer vid olika utetemperaturer.

framledningstemp

Beroende på vilket tillbehör som används kan inställningsområdet variera.

MENY 1.30.8 - PUNKTFÖRSKJUTNING

utetemperaturspunkt

Inställningsområde: -40 – 30 °C

förändring av kurva

Inställningsområde: -10 – 10 °C

Här kan du välja en förändring av värmekurvan vid en viss utomhustemperatur. För en grads förändring av rumstemperaturen krävs vanligtvis ett steg men i vissa fall kan flera steg krävas.

Värmekurvan påverkas vid ± 5 °C från inställd utetemperaturspunkt.

Viktigt är att rätt värmekurva är vald så att rumstemperaturen för övrigt upplevs som jämn.



TIPS!

Om det upplevs som kallt i huset vid t.ex. -2 °C ställs "utetemperaturspunkt" till "-2" och "förändring av kurva" ökas tills önskad rumstemperatur bibehålls.



TÄNK PÅ!

Vänta ett dygn innan du gör en ny inställning, så att rumstemperaturen hinner stabilisera sig.

Meny 2 - Varmvatten

ÖVERSIKT

2.1 - Mer varmvatten

2.2 - Varmvattenbehov

2.4 - Periodisk höjning

2.5 - Varmvattencirkulation

MENY 2.1 - MER VARMVATTEN

Inställningsområde: 3, 6 och 12 timmar, samt lägena "Från" och "Engångshöjning"

Vid tillfälligt ökat varmvattenbehov kan du i denna meny välja en höjning av varmvattentemperaturen till den för stort behovsläge under valbar tid.



TÄNK PÅ!

Om behovsläge "Stort" är valt i meny 2.2 kan ingen ytterligare höjning göras.

Funktionen aktiveras direkt när en tidsperiod väljs. Till höger visas återstående tid för den valda inställningen.

När tiden gått ut återgår S1255 till inställt behovsläge.

Välj "Från" för att stänga av **Mer varmvatten**.

MENY 2.2 - VARMVATTENBEHOV

Alternativ: Smart control, Litet, Medel, Stort

Skillnaden mellan de valbara lägena är temperaturen på tappvarmvattnet. Högre temperatur gör att varmvattnet räcker längre.

Smart control: Med Smart control aktiverat lär sig S1255 kontinuerligt tidigare varmvattenförbrukning och anpassar på så vis temperaturen i varmvattenberedaren för minimal energiförbrukning.

Är varmvattenbehovet större finns en viss ytterligare mängd varmvatten att tillgå.

Litet: Detta läge ger mindre varmvatten med lägre temperatur än de övriga alternativen. Detta läge kan användas i mindre hushåll med litet varmvattenbehov.

Medel: Normalläget ger en större mängd varmvatten och passar de flesta hushåll.

Stort: Detta läge ger störst mängd varmvatten med högre temperatur än de övriga alternativen. I detta läge kan elpatronen delvis användas för att värma varmvattnet. I detta läge är varmvattendrift prioriterat.

MENY 2.4 - PERIODISK HÖJNING

Period

Inställningsområde: 1 - 90 dagar

Starttid

Inställningsområde: 00:00 - 23:59

För att förhindra bakterietillväxt i varmvattenberedaren kan värmepumpen, tillsammans med elpatronen, med jämna mellanrum engångshöja temperaturen på varmvattnet.

Du kan ställa in hur lång tid som ska gå mellan höjningarna av varmvattentemperaturen. Tiden kan ställas mellan 1 och 90 dygn. Bocka i/ur "Aktiverad" för att starta/stänga av funktionen.

MENY 2.5 - VARMVATTENCIRKULATION

Drifttid

Inställningsområde: 1 – 60 min

Stilleståndstid

Inställningsområde: 0 – 60 min

Här ställer du in varmvattencirkulation i upp till tre perioder per dygn. Under inställda perioder kommer varmvattencirkulationspumpen att gå enligt inställningarna ovan.

"*Drifttid*" bestämmer hur länge varmvattencirkulationspumpen ska vara igång per drifttillfälle.

"*Stilleståndstid*" bestämmer hur länge varmvattencirkulationspumpen ska stå stilla mellan drifttillfällena.



OBS!

Varmvattencirkulation aktiveras i meny 7.4 "Valbara in/utgångar".

Meny 3 - Info

ÖVERSIKT

3.1 - Driftinfo
3.2 - Temperaturlogg
3.3 - Energilogg
3.4 - Larmlogg
3.5 - Anläggningsinfo, sammanfattning
3.6 - Licenser

MENY 3.1 - DRIFTINFO

Här får du information om värmepumpens aktuella driftstatus (t.ex. aktuella temperaturer). I multianläggningar med flera sammankopplade värmepumpar visas även information om dem i denna meny. Inga ändringar kan göras.

På en sida visas en QR-kod. Denna QR-kod presenterar bland annat serienummer, produktamn och begränsad driftdata.

MENY 3.2 - TEMPERATURLOGG

Här kan du se medeltemperaturen inomhus vecka för vecka under det senaste året.

Medelinomhustemperaturen visas endast om rumsgivare/rumsenhet är installerad.

I anläggningar med ventilationstillbehör visas även frånluftstemperaturen.

MENY 3.3 - ENERGILOGG

Antal månader

Inställningsområde: 1 – 24 månader

Här kan du se ett diagram över hur mycket energi S1255 tillför och förbrukar. Du kan välja vilka delar av anläggningen som ska inkluderas i loggen. Det är även möjligt att aktivera visning av inomhus- och/eller utomhustemperatur.

Antal månader. Här väljer du hur många månader som ska visas i diagrammet.

MENY 3.4 - LARMLOGG

För att underlätta vid felsökning finns anläggningens driftstatus vid larmtillfället lagrad här. Du kan se informationen för de senaste 10 larmen.

För att se driftstatus vid ett larmtillfälle, välj aktuellt larm i listan.

MENY 3.5 - ANLÄGGNINGSSINFO, SAMMANFATTNING

Här kan du se övergripande information om S1255, exempelvis mjukvaruversion och serienummer.

MENY 3.6 - LICENSER

Här kan du se licenser för öppen källkod.

Meny 4 - Min anläggning

ÖVERSIKT

4.1 - Driftläge	
4.2 - Plusfunktioner	4.2.2 - Solel *
	4.2.3 - SG Ready
	4.2.5 - Smart Price Adaption™
4.4 - Väderstyrning	
4.5 - Bortaläge	
4.6 - Smart Energy Source	
4.7 - Energifpris	4.7.1 - Rörligt elpris
	4.7.2 - Fast elpris
	4.7.3 - Shuntstyrd tillsats
	4.7.4 - Stegstyrd tillsats
	4.7.6 - Extern tillsats
4.8 - Tid och datum	
4.9 - Språk	
4.10 - Land	
4.30 - Avancerat	4.30.1 - Driftprioritering
	4.30.2 - Autolägesinställning
	4.30.3 - Gradminutinställning
	4.30.4 - Fabriksinställning användare

*Se tillbehörets installatörshandbok.

MENY 4.1 - DRIFTLÄGE

Driftläge

Alternativ: auto, manuellt, endast tillsats

Manuellt

Alternativ: Kompressor, Tillsats, Värme, Kyla

Driftläget för S1255 är normalt inställt i "Auto". Det är även möjligt att endast använda tillsats. Välj "Manuellt" för att själv välja vilka funktioner som ska tillåtas.

Om "Manuellt" eller "Endast tillsats" är valt visas valbara alternativ längre ner. Bocka i de funktioner du vill tillåta.

Driftläge auto

I detta driftläge väljer S1255 automatiskt vilka funktioner som ska tillåtas.

Driftläge manuellt

I detta driftläge kan du själv välja vilka funktioner som ska tillåtas. Du kan inte välja bort "Kompressor" i manuellt läge.

Driftläge endast tillsats

I detta driftläge är inte kompressorn aktiv, enbart tillsatsen används.



TÄNK PÅ!

Om du väljer läget "endast tillsats" blir kompressorn bortvald och du får en högre driftskostnad.

Manuellt

"Kompressor" är det som gör varmvatten och värme till bostaden. Du kan inte välja bort "kompressor" i manuellt läge.

"Tillsats" är det som hjälper kompressorn att värma bostaden och/eller varmvattnet när den inte klarar hela behovet ensam.

"Värme" gör att du får varmt i bostaden. Du kan välja bort funktionen när du inte vill ha värmen igång.

"Kyla" gör att du får svalt i bostaden vid varm väderlek. Du kan välja bort funktionen när du inte vill ha kylan igång. Det här alternativet kräver att tillbehör för kyla finns.



TÄNK PÅ!

Väljer du bort "tillsats" kan det göra att du inte får tillräckligt med varmvatten och/eller varmt i bostaden.

MENY 4.2 - PLUSFUNKTIONER

I undermenyerna till denna gör du inställningar för eventuella installerade extrafunktioner till S1255.

MENY 4.2.3 - SG READY

Här ställer du in vilken del av din klimatanläggning (t.ex. rumstemperatur) som ska påverkas vid aktivering av "SG Ready". Funktionen kan endast användas i elnät som stödjer "SG Ready"-standarden.

Påverka rumstemperatur

Vid lågprisläge på "SG Ready" ökas parallellförskjutningen för inomhustemperaturen med "+1". Om rumsgivare finns installerad och aktiverad ökas istället önskad rumstemperatur med 1 °C.

Vid överkapacitetsläge på "SG Ready" ökas parallellförskjutningen för inomhustemperaturen med "+2". Om rumsgivare finns installerad och aktiverad ökas istället önskad rumstemperatur med 2 °C.

Påverka varmvatten

Vid lågprisläge på "SG Ready" sätts stopptemperaturen på varmvattnet så högt som möjligt vid enbart kompressordrift (elpatron tillåts ej).

Vid överkapacitetsläge på "SG Ready" sätts varmvattnet i stort behovsläge (elpatron tillåts).

Påverka kyla (tillbehör krävs)

Vid lågprisläge på "SG Ready" och kyl drift påverkas inte inomhustemperaturen.

Vid överkapacitetsläge på "SG Ready" och kyl drift minskas parallellförskjutningen för inomhustemperaturen med "-1". Om rumsgivare finns installerad och aktiverad minskas istället önskad rumstemperatur med 1 °C.

Påverka pooltemperatur (tillbehör krävs)

Vid lågprisläge på "SG Ready" ökas önskad pooltemperatur (start- och stopptemperatur) med 1 °C.

Vid överkapacitetsläge på "SG Ready" ökas önskad pooltemperatur (start- och stopptemperatur) med 2 °C.



OBS!

Funktionen måste vara ansluten till två AUX-ingångar och aktiverad i meny 7.4 "Mjuka in-/utgångar".

MENY 4.2.5 - SMART PRICE ADAPTION™

Område

Här anger du var (vilken zon) som värmepumpen är uppställd i.

Kontakta din elleverantör för att veta vilken zon-siffra som du ska skriva in.

Påverka rumstemperatur

Inställningsområde: 1 - 10

Påverka varmvatten

Inställningsområde: 1 - 4

Påverka pooltemperatur

Inställningsområde: 1 - 10

Påverka kyla (tillbehör krävs)

Inställningsområde: 1 - 10

Denna funktion kan endast användas om din elleverantör stödjer Smart price adaption, om du har ett timprisbaserat elavtal och ett aktivt myUplink-konto.

Smart price adaption™ anpassar del av värmepumpens förbrukning över dygnet till de klockslag som har lägst elpris vilket kan ge en besparing om ett timprisbaserat elavtal används. Funktionen bygger på att timpriser för det kommande dygnet hämtas via myUplink och därför krävs en internetuppkoppling och ett konto på myUplink.

Du kan välja vilka delar av anläggningen som ska påverkas av elpriset och i vilken utsträckning; ju högre värde du väljer, desto större inverkan har elpriset.



OBS!

Ett högt inställt värde kan resultera i ökad besparing men kan även leda till att komforten påverkas.

MENY 4.4 - VÄDERSTYRNING

Aktiver väderstyrning

Inställningsområde: av/på

Faktor

Inställningsområde: 0 – 10

Här kan du välja om du vill att S1255 ska justera inomhusklimatet baserat på väderprognosen.

Du kan ställa faktor för utomhustemperatur. Ju högre värde desto större påverkan från väderprognosen.

MENY 4.5 - BORTALÄGE

Här kan du välja hur varmvattencirkulation och eventuell ventilation ska regleras när bortaläge är aktivt.

MENY 4.6 - SMART ENERGY SOURCE™

Smart energy source™

Alternativ: av/på

Styrmetsod

Alternativ: Pris / CO₂

Är Smart Energy Source™ aktiverat prioriterar S1255 hur / i vilken mån varje dockad energikälla ska användas. Här kan du välja om systemet ska använda den för tillfället billigaste energikällan eller den för tillfället mest koldioxidneutrala energikällan.

MENY 4.7 - ENERGIPRIS

Här kan du tariffstyra din tillsats.

Här väljer du om systemet ska styra på spotpris, tariffstyrning eller ett fast pris. Inställningen görs för varje enskild energikälla. Spotpris kan endast användas om du har ett timprisbaserat elavtal hos leverantören.

Ställ in de lägre tariffperioderna. Det är möjligt att ställa in två olika datumperioder per år. Inom dessa perioder finns möjlighet att ställa in upp till fyra olika perioder på vardagar (måndagar till fredagar) eller fyra olika perioder på helgdagar (lördagar och söndagar).

MENY 4.8 - TID OCH DATUM

Här ställer du in tid, datum, visningsläge och tidszon.



TIPS!

Tid och datum ställs in automatiskt om värmepumpen ansluts mot myUplink. För att få korrekt tid måste tidszon ställas in.

MENY 4.9 - SPRÅK

Här väljer du det språk du vill att informationen i displayen ska visas på.

MENY 4.10 - LAND

Här väljer du i vilket land produkten har installerats. Detta möjliggör tillgång till landspecifika inställningar i din produkt.

Språkinställningen kan göras oberoende av detta val.



OBS!

Detta val låses efter 24 timmar, omstart av display eller programuppdatering.

MENY 4.30 - AVANCERAT

Meny **Avancerat** är avsedd för den avancerade användaren. Denna meny har flera undermenyer.

MENY 4.30.1 - DRIFTPRIORITERING

Driftprioritering

Inställningsområde: 0 eller 10 – 180 min

Här väljer du hur mycket tid anläggningen ska arbeta med varje behov om flera behov finns samtidigt. Om endast ett behov finns arbetar anläggningen med det behovet.

Visaren markerar var i cykeln anläggningen befinner sig.

Väljs 0 minuter betyder det att behovet inte är prioriterat utan kommer endast att aktiveras när inget annat behov finns.

MENY 4.30.2 - AUTOLÄGESINSTÄLLNING

Stopp av tillsats

Inställningsområde: -25 – 40 °C

Stopp av värme

Inställningsområde : -20 – 40 °C

Start av kyla (tillbehör krävs)

Inställningsområde, kyla 4-rör: -20 – 40 °C

Filtertid

Inställningsområde: 0 – 48 h

När driftläget är satt till "Auto" väljer S1255 själv, beroende på medelutetemperatur, när start och stopp av tillsats samt värmeproduktion ska tillåtas. Om du har tillbehör för kyla eller om värmepumpen har inbyggd funktion för kyla kan du även välja starttemperatur för kyla.

I denna meny väljer du dessa medelutetemperaturer.



TÄNK PÅ!

Det går inte att ställa in "Stopp av tillsats" högre än "Stopp av värme".

Du kan även ställa in under hur lång tid (Filtertid) medeltemperaturen räknas. Väljer du 0 innebär det att aktuell utetemperatur används.



TÄNK PÅ!

I system där värme och kyla delar på samma rör kan "Stopp av värme" inte ställas högre än "Start av kyla" om det inte finns en kyla-/värmegivare.

MENY 4.30.3 - GRADMINUTINSTÄLLNING

Aktuellt värde gradminuter

Inställningsområde: -3 000 – 3 000

Start kompressor

Inställningsområde: -1 000 – -30

Startdifferens tillsats

Inställningsområde: 100 – 2 000

Differens mellan tillsatssteg

Inställningsområde: 1 – 1 000

Gradminuter kyla

Inställningsområde: -3 000 – 3 000 kylgradminuter

Start passiv kyla

Inställningsområde: 10 – 500 GM

Start aktiv kyla (tillbehör krävs)

Inställningsområde: 10 – 300 GM



TÄNK PÅ!

Efter fabriksinställningen måste personliga inställningar som t.ex. värmekurva etc. ställas in igen.

Gradminuter är ett mått på aktuellt värmebehov i huset och bestämmer när kompressor respektive tillsats ska startas/stoppas.

Gradminuter kyla

Detta val finns endast då tillkopplat tillbehör själv räknar kylgradminuter.

Efter att ett min- eller maxvärde har ställts in kommer systemet automatiskt att ställa in verkligt värde i förhållande till antalet kompressorer som kör kyla.

Start passiv kyla

Här ställer du in när passiv kyla ska startas.

Gradminuter är ett mått på aktuellt värmebehov i huset och bestämmer när kompressor, kyl drift respektive tillsats ska startas/stoppas.

Start aktiv kyla

Här ställer du in när aktiv kyla ska startas.

Gradminuter är ett mått på aktuellt värmebehov i huset och bestämmer när kompressor, kyl drift respektive tillsats ska startas/stoppas.



TÄNK PÅ!

Högre värde på "Start kompressor" kan ge fler kompressorstarter vilket ökar slitaget på kompressorn. För lågt värde kan ge ojämn inomhus-temperatur.

MENY 4.30.4 - FABRIKSINSTÄLLNING ANVÄNDARE

Här kan du återställa alla inställningar som är tillgängliga för användaren (inklusive avancerat-menyer) till fabriksvärden.

Meny 5 - Uppkoppling

ÖVERSIKT

5.1 - myUplink

5.2 - Nätverksinställningar

5.2.1 - wifi

5.2.2 - Ethernet

5.3 - Smarta hem

5.5 - Programuppdatering

MENY 5.1 - MYUPLINK

Här kan du hantera anläggningens anslutning mot myUplink (myuplink.com) samt överblicka antalet via Internet anslutna användare till anläggningen.

En ansluten användare har ett användarkonto i myUplink som getts tillåtelse att styra och/eller övervaka din anläggning.

Begära ny anslutningssträng

För att kunna ansluta ett användarkonto på myUplink till din anläggning måste du begära en unik anslutningssträng.

1. Välj "Begär ny anslutningssträng"
2. Anläggningen kommunicerar nu med myUplink för att fastställa en anslutningssträng.
3. När en anslutningssträng har tagits fram visas den i denna meny och är giltig i 60 minuter.

Stänga av samtliga användare

För att stänga av de användare som är anslutna till anläggningen via myUplink, välj "Stäng av samtliga användare".



OBS!

Efter att du stängt av alla användare kan ingen av dem längre övervaka eller styra din anläggning via myUplink utan att begära en ny anslutningssträng.

MENY 5.2 - NÄTVERKSINSTÄLLNINGAR

Här väljer du om din anläggning är ansluten till Internet via wifi (meny 5.2.1) eller via nätverkskabel (ethernet) (meny 5.2.2). Under respektive meny kan du göra inställningar för TCP/IP.

TCP/IP-inställningar

Här kan du ställa in tcp/ip-inställningar för din anläggning.

Automatisk inställning (DHCP)

Aktivera "Automatiskt". Anläggningen får nu TCP/IP-inställningarna med hjälp av DHCP.

Manuell inställning

Välj "IP-adress" och fyll i korrekt adress med hjälp av tangentbordet.

Upprepa förfarandet för "Nätmask", "Gateway" och "DNS".



TÄNK PÅ!

Utan korrekta TCP/IP-inställningar kan inte anläggningen ansluta mot Internet. Vid osäkerhet gällande inställningar använd läget automatiskt eller kontakta din nätverksadministratör (eller dylikt) för mer information.



TIPS!

Alla inställningar som gjorts sen öppnandet av menyn kan återställas genom att du väljer "Återställ".

MENY 5.3 - SMARTA HEM (TILLBEHÖR KRÄVS)

Om du har ett Smarta hem-system som kan prata med myUplink aktiverar du dess funktioner i denna meny.



TÄNK PÅ!

Smarta hem-funktionen kräver myUplink för att fungera.

MENY 5.5 - PROGRAMUPPDATERING

Här kan du uppgradera programvaran i S1255.

Välj "Sök efter uppdateringar" för att se om det finns en ny programvara till S1255.

Finns det en ny programvara väljer du "Starta uppdatering" för att ladda ner och installera programvaran.

Meny 6 - Schemaläggning

ÖVERSIKT

6.1 - Semester
6.2 - Schemaläggning varmvatten
6.3 - Schemaläggning värme
6.4 - Schemaläggning kyla*
6.5 - Schemaläggning ventilation*
6.6 - Tyst läge

*Se tillbehörets installatörshandbok.

MENY 6.1 - SEMESTER

Du kan schemalägga längre förändringar av värme och varmvattentemperatur samt inställningar för vissa tillbehör.

Om rumsgivare är installerad och aktiverad ställs önskad rumstemperatur (°C) in under tidsperioden.

Om rumsgivare inte är aktiverad ställs önskad förskjutning av värmekurvan in. För en grads förändring av rumstemperaturen krävs vanligtvis ett steg men i vissa fall kan flera steg krävas.



TIPS!

Avsluta semesterinställningen ungefär ett dygn innan hemkomst så att rumstemperatur och varmvattentemperatur hinner återhämta sig.

MENY 6.2 - SCHEMALÄGGNING VARMVATTEN

I denna meny kan du schemalägga varmvatten för varje veckodag.

MENY 6.3 - SCHEMALÄGGNING VÄRME

I denna meny kan du schemalägga värme för varje veckodag.

MENY 6.6 - TYST LÄGE

Här kan du schemalägga om värmepumpen ska gå i "Tyst läge" (kräver att värmepumpen har stöd för detta) i upp till två olika tidsperioder.

När schemaläggningen är aktiv visas symbol för "Tyst läge" i rullgardinsmenyn.



TÄNK PÅ!

Långvarig schemaläggning av "Tyst läge" kan medföra försämrad komfort och driftekonomi.

Meny 7 - Service

ÖVERSIKT

7.1 - Driftinställningar	7.1.1 - Varmvatten	7.1.1.1 - Temperaturinställning
	7.1.2 - Cirkulationspumpar	7.1.2.1 - Driftläge, värmebärarpump GP1
		7.1.2.2 - Pumphastighet värmebärare GP1
		7.1.2.6 - Driftläge, köldbärarpump
		7.1.2.7 - Pumphastighet köldbärare
		7.1.2.8 - Köldbärarlarminställningar
	7.1.3 - Kompressor	7.1.3.1 - Spärrband
	7.1.4 - Ventilation *	7.1.4.1 - Fläkthastighet frånluft *
		7.1.4.2 - Fläkthastighet tilluft *
		7.1.4.3 - Ventilationsinjustering *
	7.1.5 - Tillsats	7.1.5.1 - Intern el tillsats/tillsats
		7.1.5.2 - Max installerad eleffekt/BBR
	7.1.6 - Värme	7.1.6.1 - Max diff. framledningstemperatur
		7.1.6.2 - Flödesinställning, klimatsystem
		7.1.6.3 - Effekt vid DUT
	7.1.7 - Kyla *	
	7.1.8 - Larm	7.1.8.1 - Larmåtgärder
		7.1.8.2 - Reservläge
	7.1.9 - Effektvakt	
7.2 - Tillbehörsinställningar*	7.2.1 - Lägg till/ta bort tillbehör	
7.3 - Multianläggning	7.3.1 - Konfigurera	
	7.3.4 - Dockning	
7.4 - Valbara in-/utgångar		
7.5 - Verktyg	7.5.1 - Värmepump, test	7.5.1.1 - Testläge
	7.5.2 - Golvtorksfunktion	
	7.5.3 - Tvångsstyrning	
	7.5.5 - Demoläge	
	7.5.6 - Inverterbyte	
	7.5.8 - Skärmlås	
	7.5.9 - Modbus TCP/IP	
7.6 - Fabriksinställning service		
7.7 - Startguide		
7.8 - Snabbstart		
7.9 - Loggar	7.9.1 - Ändringslogg	
	7.9.2 - Utökad larmlogg	
	7.9.3 - Svarta lådan	
	7.9.4 - Larm	

*Se tillbehörets installatörshandbok.

MENY 7.1 - DRIFTINSTÄLLNINGAR

Här gör du driftinställningar för anläggningen.

MENY 7.1.1 - VARMVATTEN

Denna meny innehåller avancerade inställningar för varmvattendriften.

MENY 7.1.1.1 - TEMPERATURINSTÄLLNING

Starttemperatur

Behovsläge Litet/Medel/Stort

Inställningsområde: 5 – 70 °C

Stopptemperatur

Behovsläge Litet/Medel/Stort

Inställningsområde: 5 – 70 °C

Stopptemperatur periodisk höjning

Inställningsområde: 55 – 70 °C

Instegningsdifferens kompressorer

Inställningsområde: 0,5 – 4,0 °C

Manuell effekt

Inställningsområde: av/på

Här ställer du in start- och stopptemperatur på varmvattnet för de olika behovslägena i meny 2.2 samt stopptemperatur för periodisk höjning (meny 2.4).

Med "Manuell effekt" aktiverat kan du anpassa laddeffekten beroende på vilken varmvattentank som är dockad.

MENY 7.1.2 - CIRKULATIONSPUMPAR

Denna menyn innehåller undermenyer där du kan göra avancerade cirkulationspumpsinställningar.

MENY 7.1.2.1 - DRIFTLÄGE VÄRMEBÄRARPUMP GP1

Driftläge

Alternativ: Auto, intermittent

Auto: Värmebärarpumpen går enligt aktuellt driftläge för S1255.

Intermittent: Värmebärarpumpen startar ca. 20 sekunder före och stannar 20 sekunder efter kompressorn.

MENY 7.1.2.2 - PUMPHASTIGHET VÄRMEBÄRARE GP1

Här gör du inställningar för värmebärarpumpens hastighet i aktuellt driftläge, till exempel i värme- eller varmvattendrift. Vilka driftlägen som kan ändras beror på vilka tillbehör som finns anslutna.

Hastighetsreglering värmebärarpump

Alternativ: Auto / Manuellt

Manuell hastighet värmebärarpump

Inställningsområde: 1 - 100 %

Minsta tillåtna hastighet

Inställningsområde: 1 - 50 %

Hastighet i vänteläge

Inställningsområde: 1 - 100 %

Högsta tillåtna hastighet

Inställningsområde: 50 - 100 %

Hastighetsreglering värmebärarpump: Här ställer du in om värmebärarpumpen ska regleras automatiskt eller manuellt.

Manuell hastighet värmebärarpump: Har du valt att styra värmebärarpumpen manuellt ställer du här in önskad pumphastighet.

Minsta tillåtna hastighet: Här kan du begränsa pumphastigheten så att värmebärarpumpen inte tillåts gå med lägre hastighet än inställt värde.

Hastighet i vänteläge: Här ställer du in vilken hastighet värmebärarpumpen ska ha i vänteläge. Vänteläge inträffar när värme- eller kyl drift är tillåtet samtidigt som behov av kompressordrift eller eltillsats saknas.

Högsta tillåtna hastighet: Här kan du begränsa pumphastigheten så att värmebärarpumpen inte tillåts gå med högre hastighet än inställt värde.

MENY 7.1.2.6 - DRIFTLÄGE KÖLDBÄRARPUMP

Driftläge

Alternativ: Intermittent, Kontinuerlig, 10 dagar kontinuerlig

Intermittent: Köldbärarpumpen startar ca. 20 sekunder före respektive efter kompressorn. Vid grundvattensystem startar och stannar köldbärarpumpen 2 minuter före respektive efter kompressorn.

Kontinuerlig: Kontinuerlig drift.

10 dagar kontinuerlig: Kontinuerlig drift i 10 dagar. Där efter övergår pumpen till intermittent drift.



TIPS!

Du kan använda "10 dagar kontinuerlig" vid uppstart för att få en kontinuerlig cirkulation under en uppstartstid för att enklare kunna lufta ur systemet.

MENY 7.1.2.7 - PUMPHASTIGHET KÖLDBÄRARE

Här gör du inställningar för köldbärarpumpens hastighet. Om tillbehör för kyla finns kan du även ställa in köldbärarpumpens hastighet vid passiv kyl drift.

Driftläge

Inställningsområde: Fast delta, auto, manuellt

Delta-T

Inställningsområde: 2 - 10 °C

Manuellt

Inställningsområde: 1 - 100 %

Hastighet i aktiv kyla (tillbehör krävs)

Inställningsområde: 1 - 100 %

Delta-T kyla

Inställningsområde: 2 - 10 °C

Hastighet i vänteläge, kyla (tillbehör krävs)

Inställningsområde: 1 - 100 %

Hastighet i passiv kyla (tillbehör krävs)

Inställningsområde: 1 - 100 %

Delta-T kyla

Inställningsområde: 1 - 15 °C

Driftläge: Här ställer du in om köldbärarpumpen ska regleras automatiskt, manuellt eller med fast delta.

Fast delta: Här ställer du in om köldbärarpumpen ska regleras med fast delta, t.ex. vid grundvattensystem.

Manuell hastighet köldbärarpump: Har du valt att styra köldbärarpumpen manuellt ställer du här in önskad pumphastighet.

Hastighet i aktiv kyla: Här ställer du in vilken hastighet köldbärarpumpen ska ha i aktiv kyla.

Hastighet i passiv kyla: Här ställer du in vilken hastighet köldbärarpumpen ska ha i passiv kyla.

Hastighet i vänteläge: Här ställer du in vilken hastighet köldbärarpumpen ska ha i vänteläge. Vänteläge inträffar när aktiv kyla är tillåtet samtidigt som behov av kompressordrift saknas.

MENY 7.1.2.8 - KÖLDBÄRARLARMINSTÄLLNINGAR

Automatisk återställning

Inställningsområde: av/på

Lägsta köldbärartemperatur ut

Inställningsområde: -12 – 15 °C

Högsta köldbärartemperatur in

Inställningsområde: 10 – 30 °C

Automatisk återställning

Välj "automatisk återställning" om du vill att S1255 ska starta automatiskt efter köldbärarlarm.

Lägsta köldbärartemperatur ut

Här ställer du in vid vilken temperatur värmepumpen ska larma för låg temperatur på utgående köldbärare.

Om "Automatisk återställning" är vald återställs larmet när temperaturen har höjts med 1 °C över inställt värde.

Högsta köldbärartemperatur in

Här ställer du in vid vilken temperatur värmepumpen ska larma för hög temperatur på inkommande köldbärare.

Välj "Larm aktiverat" för att aktivera larmet.

MENY 7.1.3 - KOMPRESSOR

Denna meny innehåller undermenyer där du kan göra avancerade kompressorinställningar.

MENY 7.1.3.1 - SPÄRRBAND

Spärrband 1 och 2

Inställningsområde start: 20 – 115 Hz

Inställningsområde stopp: 22 – 120 Hz

Maximalt inställningsområde: 50 Hz.

Här kan du ställa in ett frekvensområde där kompressorn är blockerad. Gränserna för inställningsområdet kan skilja sig åt beroende på värmepumpsmodell.



OBS!

Ett stort blockerat frekvensområde kan medföra ryckig gång hos kompressorn.

MENY 7.1.5 - TILLSATS

Denna meny innehåller undermenyer där du kan göra avancerade tillsatsinställningar.

MENY 7.1.5.1 - INTERN ELTILLSATS

Max inkopplad eleffekt 3x400V, S1255-12 / -16

Inställningsområde: 7 / 9 kW

Max inställd eleffekt

Inställningsområde S1255-6 3x400 V: 0 - 6,5 kW

Inställningsområde S1255-12 & -16 3x400 V: 0 - 9 kW

Här ställer du in max eleffekt på den interna eltillsatsen i S1255, i normaldrift och i överkapacitetsläge (SG Ready).

Om värmepumpens eltillsats har kopplats om från 7 kW till 9 kW ställs det in i "Max inkopplad eleffekt".

MENY 7.1.5.2 - MAX INSTALLERAD ELEFFEKT (BBR)

Max installerad effekt

Inställningsområde: 0,000 – 30,000 kW

Finns inte ovanstående byggregelkrav ska denna inställning inte användas.

För att uppfylla vissa byggregler finns det möjlighet att spärra apparatens maximala effektuttag. I denna meny ställs det värde in som motsvarar värmepumpens maximala effektinkoppling för värme, varmvatten och eventuell kyla. Hänsyn måste tas till om det även finns externa elkomponenter som ska inräknas. Efter det att värdet har låsts, startar en veckas ångertid. Efter denna tid måste delar i maskinen bytas ut för att högre effekt ska kunna tas ut.

MENY 7.1.6 - VÄRME

Denna meny innehåller undermenyer där du kan göra avancerade inställningar för värmedriften.

MENY 7.1.6.1 - MAX DIFFERENS FRAMLEDNINGSTEMPERATUR

Max differens kompressor

Inställningsområde: 1 – 25 °C

Max differens tillsats

Inställningsområde: 1 – 24 °C

BT12 offset

Inställningsområde: -5 – 5 °C

Här ställer du in max tillåten differens mellan beräknad och aktuell framledningstemperatur vid kompressor- respektive tillsatsdrift. Max differens tillsats kan aldrig överstiga max differens kompressor.

Max differens kompressor: Om aktuell framledningstemperatur *överstiger* beräknad framledning med inställt värde sätts gradminutvärdet till 0. Om det enbart finns värmebehov stannar kompressorn i värmepumpen.

Max differens tillsats: Om "Tillsats" är vald och aktiverad i meny 4.1 och aktuell framledningstemperatur *överstiger* beräknad med inställt värde tvångsstoppas tillsatsen.

BT12 offset: Om det finns en differens mellan temperaturgivare, värmebärare fram (BT25) och temperaturgivare, kondensator fram (BT12) kan du här ställa in en fast förskjutning för att kompensera för skillnaden.

MENY 7.1.6.2 - FLÖDESINSTÄLLNING, KLIMATSYSTEM

Förinställning

Alternativ: radiator, golvvärme, rad. + golvvärme, DUT °C

Inställningsområde DUT: -40,0 – 20,0 °C

Egen inställning

Inställningsområde dT vid DUT: 0,0 – 25,0

Inställningsområde DUT: -40,0 – 20,0 °C

Här ställer du in vilken typ av värmedistributionssystem värmebärarpumpen arbetar mot.

dT vid DUT är skillnaden i grader mellan fram- och returledningstemperatur vid dimensionerande utetemperatur.

MENY 7.1.8 - LARM

I denna meny gör du inställningar för vilka säkerhetsåtgärder S1255 ska vidta vid en eventuell driftstörning.

MENY 7.1.8.1 - LARMÅTGÄRDER

Här väljer du på vilket sätt du vill att S1255 ska göra dig uppmärksam på att det finns ett larm i displayen.

De olika alternativen är att S1255 slutar producera varmvatten och/eller sänker rumstemperaturen.



TÄNK PÅ!

Om ingen larmåtgärd väljs kan det medföra högre energiförbrukning vid larm.

MENY 7.1.8.2 - RESERVLÄGE

I denna meny görs inställningar för hur tillsatsen ska styras i reservläge.

Elpatronseffekt

Inställningsområde 1X230V: 4 – 7 kW

Inställningsområde 3X400V: 4 – 9 kW



TÄNK PÅ!

I reservläge är displayen avstängd. Om du upplever valda inställningar som otillräckliga kommer du inte kunna ändra dessa.

MENY 7.1.9 - EFFEKTVAKT

Säkringsstorlek

Inställningsområde: 1 – 400 A

Omsättningstal

Inställningsområde: 300 – 3 000

Detektera fasordning

Inställningsområde: av/på

Här ställer du in säkringsstorlek och omsättningstal för anläggningen. Omsättningstal är den faktor som används för att räkna om uppmätt spänning till ström.

Här kan du även kontrollera vilken strömkännare som är monterad på vilken inkommande fas till fastigheten (detta kräver att du har installerat strömkännarna). Kontrollen gör du genom att välja "Detektera fasordning".

MENY 7.2 - TILLBEHÖRSINSTÄLLNINGAR

I undermenyerna till denna gör du driftinställningar för tillbehör som är installerade och aktiverade.

MENY 7.2.1 - LÄGG TILL/TA BORT TILLBEHÖR

Här talar du om för S1255 vilka tillbehör som är installerade.

För att automatiskt identifiera anslutna tillbehör, välj "Sök installerade tillbehör". Det är även möjligt att manuellt välja tillbehör i listan.

MENY 7.3 - MULTIANLÄGGNING

I undermenyerna till denna gör du inställningar för de värmepumpar som är anslutna till S1255.

MENY 7.3.1 - KONFIGURERA

Multianläggning

Alternativ: ja/nej

Konfiguration

Alternativ: Huvudenhet / Värmepump 1 – 8

Dockade värmepumpar

Alternativ: Sök värmepump / Aktivera värmepump / Inaktivera värmepump

Multianläggning: Här anger du om S1255 ingår i en multianläggning (en anläggning med flera inkopplade värmepumpar).

Konfiguration: Här anger du om S1255 är multianläggningens huvudenhet. I system med bara en värmepump ska S1255 vara huvudenhet. Finns det en annan huvudenhet i anläggningen anger du vilket ID S1255 ska ha.

Dockade värmepumpar: Här kan du söka efter, aktivera eller inaktivera anslutna värmepumpar.

TÄNK PÅ!

I multianläggningar måste varje värmepump ha ett unikt ID. Detta anger du i respektive värmepump som är ansluten till S1255.

MENY 7.3.4 - DOCKNING

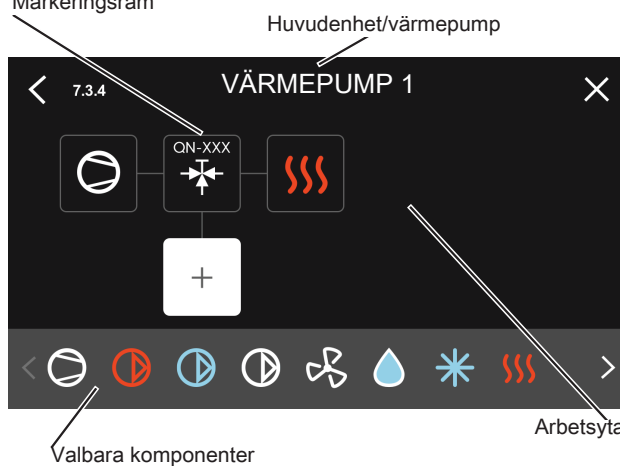
Här ställer du in hur ditt system är dockat rörmässigt mot uppvärmning av fastigheten och eventuella tillbehör.

TIPS!

Exempel på dockningsalternativ kan du hitta på nibe.se/dockning.

Denna meny har ett dockningsminne vilket innebär att styrsystemet kommer ihåg hur en viss växelventil är dockad och lägger automatiskt in rätt dockning när du använder samma växelventil nästa gång.

Markeringsram






Huvudenhet/värmepump: Här väljer du för vilken värmepump dockningsinställningen ska göras (är värmepumpen ensam i systemet visas bara huvudenheten).

Arbetsyta för dockning: Här ritas systemets dockning upp.

Kompressor: Här väljer du om kompressorn i värmepumpen är blockerad (fabriksinställning), externt styrd via mjuk ingång eller standard (dockad mot exempelvis varmvattenladdning och uppvärmning av fastigheten).

Markeringsram: Tryck på den markeringsram du vill ändra. Välj en av de valbara komponenterna.

Symbol	Beskrivning
	Blockerad
	Kompressor (blockerad)
	Kompressor (externt styrd)

Symbol	Beskrivning
	Kompressor (standard)
	Tillsats
	Växelventiler för varmvatten-, kyl- respektive poolstyrning. Beteckningarna ovanför växelventilen berättar var den är elektriskt ansluten (EB100 = Huvudenhet, EB101 = Värmepump 1, etc.).
	Egen varmvattenladdning, enbart från vald värmepumps kompressor. Styrts av respektive värmepump.
	Värmebärarpump
	Köldbärarpump
	Pool 1
	Pool 2
	Värme (uppvärmning av fastigheten, inkluderar eventuella extra klimatsystem)
	Kyla
	Ventilation

MENY 7.4 - VALBARA IN-/UTGÅNGAR

Här talar du om var extern kontaktfunktion har kopplats in, antingen till en av AUX-ingångarna på plint X28 eller till AUX-utgången på plint X27.

MENY 7.5 - VERKTYG

Här hittar du funktioner för underhåll och servicearbete.

MENY 7.5.1 - VÄRMEPUMP, TEST



OBS!

Denna meny och dess undermenyer är avsedda för testning av S1255.

Användande av denna meny i andra avseenden kan resultera i att din anläggning inte fungerar som avsett.

MENY 7.5.2 - GOLVTORKSFUNKTION

Längd period 1 – 7

Inställningsområde: 0 – 30 dagar

Temperatur period 1 – 7

Inställningsområde: 15 – 70 °C

Här ställer du in funktion för golvtork.

Du kan ställa in upp till sju periodtider med olika beräknade framledningstemperaturer. Om färre än sju perioder ska användas ställer du in resterande periodtider till 0 dagar.

När golvtorksfuncttionen aktiverats visas en räknare som visar antal hela dygn som funktionen varit aktiv. Funktionen kommer att räkna gradminuter som vid normal värmedrift men mot de framledningstemperaturer som ställts in för respektive period.



OBS!

Vid aktiv golvtorksfuncttion går värmebärarpumpen i 100 % oavsett inställning i meny 7.1.2.2.



TIPS!

Om driftläget "Endast tillsats" ska användas väljer du detta i meny 4,2.

För att få jämnare framledningstemperatur kan tillsatsen startas tidigare genom att ställa in "start för tillsats" i meny 4.9.2 till -80. När inställda golvtorksperioder är avslutade bör du återställa menyerna 4.2 och 4.9.2 enligt tidigare inställningar.

MENY 7.5.3 - TVÅNGSSTYRNING

Här kan du tvångsstyra de olika komponenterna i anläggningen. Dock är de viktigaste skyddsfunktionerna aktiva.



OBS!

Tvångsstyrning är endast avsett att användas i felsökningssyfte. Att använda funktionen på annat sätt kan medföra skador på komponenter ingående i ditt klimatsystem.

MENY 7.5.5 - DEMOLÄGE

Här kan du aktivera demoläget i S1255. Därefter väljer du vilken produkt från NIBE du vill att demot ska visa.

Demoläget kan bara aktiveras när kommunikation mot interna kretskort saknas.

MENY 7.5.6 - INVERTERBYTE

Denna meny innehåller en guide som förenklar inverterbyte.

Menyn är endast synlig när kommunikation mot inverter saknas.

MENY 7.5.8 - SKÄRMLÅS

Här kan du välja att aktivera skärmlåset i S1255. Vid aktivering blir du uppmanad att uppge önskad kod (fyra siffror). Koderna används även vid inaktivering av skärmlåset.

MENY 7.5.9 - MODBUS TCP/IP

Inställningsområde: av/på

Se tillbehörets installationsanvisning för funktionsbeskrivning.

MENY 7.6 - FABRIKSINSTÄLLNING SERVICE

Här kan du återställa alla inställningar (inklusive inställningar tillgängliga för användaren) till fabriksvärden.

Även ny parametrering av invertern kan göras här.



OBS!

Vid återställning visas startguiden nästa gång S1255 startas.

MENY 7.7 - STARTGUIDE

När S1255 startas första gången aktiveras automatiskt startguiden. I denna meny kan du starta den manuellt.

MENY 7.8 - SNABBSTART

Här kan du möjliggöra snabbstart av kompressorn.



TÄNK PÅ!

Något av följande behov måste föreligga för snabbstart:

- värme
- varmvatten
- kyla
- pool



TÄNK PÅ!

För många snabbstarter inom kort tid kan skada kompressorn och dess kringliggande utrustning.

MENY 7.9 - LOGGAR

Under denna meny finns loggar som samlar information om larm och genomförda ändringar. Menyn är avsedd för användning i felsökningssyfte.

MENY 7.9.1 - ÄNDRINGSLOGG

Här kan du läsa av tidigare gjorda ändringar i styrsystemet.

För varje ändringstillfälle visas datum, tid, id-nr (unikt för en viss inställning) och det nya inställda värdet.



OBS!

Ändringsloggen sparas vid omstart och ligger kvar oförändrad efter fabriksinställning.

MENY 7.9.2 - UTÖKAD LARMLOGG

Denna loggen är avsedd för användning i felsökningssyfte.

MENY 7.9.3 - SVARTA LÅDAN

Via denna meny är det möjligt att exportera samtliga loggar (Ändringslogg, Utökad larmlogg) till USB. Anslut en USB-sticka och välj vilken/vilka loggar du vill exportera.

10 Service

Serviceåtgärder



OBS!

Eventuell service får bara utföras av en person med kompetens för uppgiften.

Vid utbyte av komponenter på S1255 får enbart reservdelar från NIBE användas.

RESERVLÄGE



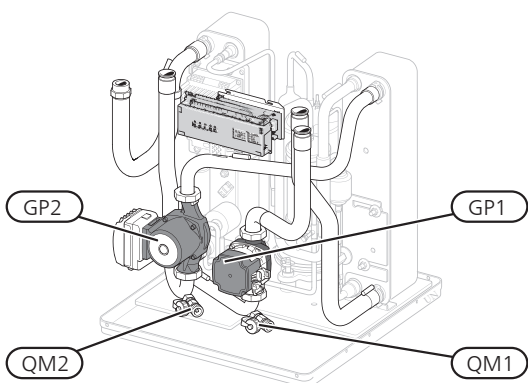
OBS!

Starta inte S1255 innan vatten fyllts på. Ingående komponenter i anläggningen kan skadas.

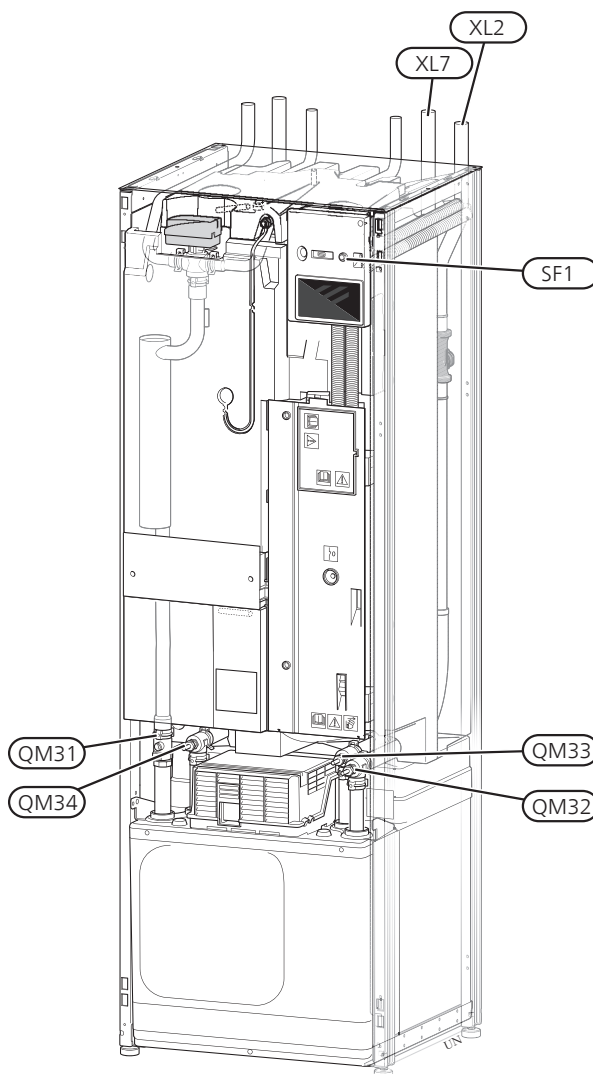
Reservläget används vid driftstörningar och i samband med service.

När S1255 ställs i reservläge är displayen släckt och de mest grundläggande funktionerna aktiva:

- Elpatronen arbetar för att bibehålla beräknad framledningstemperatur. Saknas utegivare (BT1) arbetar elpatronen för att bibehålla högsta framledningstemperatur, inställd i meny 1.30.6.
- Kompressorn och köldbärarpumpen är avstängda och endast värmebärarpumpen och eltillsatsen är aktiva. Elpatronens effekt i reservläge ställs in i meny 7.1.8.2 - Reservläge.



Bilden visar exempel på hur en kyldel kan se ut.



TÖMNING AV VARMVATTENBEREDAREN

Varmvattenberedaren töms genom hävertprincipen. Detta kan ske dels genom avtappningsventil som monteras på inkommande kallvattenledning eller genom att stoppa ner en slang i kallvattenanslutningen.

TÖMNING AV KLIMATSYSTEMET

För att kunna utföra service på klimatsystemet är det många gånger enklast att först tömma systemet. Detta kan du göra på olika sätt beroende på vad som behöver göras:



OBS!

Varmt vatten kan förekomma vid tömning av värmebärarsidan/klimatsystemet. Skållningsrisk kan föreligga.

Tömning av värmebärarsidan i kylmodulen

Om t.ex. värmebärarpumpen behöver bytas eller om annan service behöver utföras i kylmodulen tömmer du värmebärarsidan genom att:

1. Stäng avstängningsventilerna till värmebärarsidan (QM31) och (QM32).
2. Anslut en slang till avtappningsventilen (QM1) och öppna ventilen. Lite vätska kommer att rinna ut.
3. För att resterande vätska ska kunna rinna ut måste luft komma in i systemet. För att släppa in luft, lossa kopplingen en aning vid avstängningsventil (QM32) som förbinder värmepumpen med kylmodulen.

När värmebärarsidan är tömd kan erforderlig service utföras och/eller utbyte av eventuella komponenter genomföras.

Tömning av värmebärarsystemet i värmepumpen

Om service behöver utföras i S1255 tömmer du värmebärarsidan i den genom att:

1. Stäng avstängningsventilerna utanför värmepumpen till värmebärarsidan (retur och framledning).
2. Anslut en slang till avtappningsventilen (QM1) och öppna ventilen. Lite vätska kommer att rinna ut.
3. För att resterande vätska ska kunna rinna ut måste luft komma in i systemet. För att släppa in luft, lossa kopplingen en aning vid avstängningsventilen som förbinder klimatsystemet och värmepumpen vid anslutning (XL2).

När värmebärarsidan är tömd kan erforderlig service utföras.

Tömning av hela klimatsystemet

Om hela klimatsystemet behöver tömmas gör du det genom att:

1. Anslut en slang till avtappningsventilen (QM1) och öppna ventilen. Lite vätska kommer att rinna ut.
2. För att resterande vätska ska kunna rinna ut måste luft komma in i systemet. För att släppa in luft, lossa luftningssskruven på den radiator som är högst placerad i huset.

När klimatsystemet är tömt kan erforderlig service utföras.

TÖMNING AV KÖLDBÄRARSYSTEMET

För att kunna utföra service på köldbärarsystemet är det många gånger enklast att först tömma systemet. Detta kan du göra på olika sätt beroende på vad som behöver göras:

Tömning av köldbärarsystemet i kylmodulen

Om t.ex. köldbärarpumpen behöver bytas eller om annan service behöver utföras i kylmodulen tömmer du köldbärarsystemet genom att:

1. Stäng avstängningsventilerna till köldbärarsystemet (QM33) och (QM34).
2. Anslut en slang till avtappningsventilen (QM2), placera den andra öppningen av slangen i ett kärl och öppna ventilen. Lite köldbärarvätska kommer att rinna ut i kärlet.
3. För att resterande köldbärarvätska ska kunna rinna ut måste luft komma in i systemet. För att släppa in luft, lossa kopplingen en aning vid avstängningsventilen (QM33) som förbinder värmepumpen med kylmodulen.

När köldbärarsystemet är tömt kan erforderlig service utföras.

Tömning av köldbärarsystemet i värmepumpen

Om service behöver utföras i värmepumpen tömmer du köldbärarsystemet i den genom att:

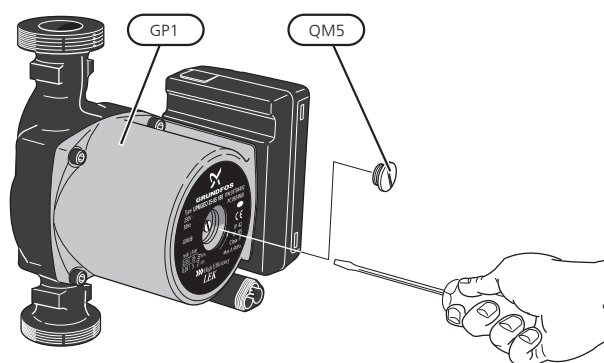
1. Stäng avstängningsventilen utanför värmepumpen till köldbärarsystemet.
2. Anslut en slang till avtappningsventilen (QM2), placera den andra öppningen av slangen i ett kärl och öppna ventilen. Lite köldbärarvätska kommer att rinna ut i kärlet.
3. För att resterande köldbärarvätska ska kunna rinna ut måste luft komma in i systemet. För att släppa in luft, lossa kopplingen en aning vid avstängningsventilen som förbinder köldbärarsidan och värmepumpen vid anslutning (XL7).

När köldbärarsystemet är tömt kan erforderlig service utföras.

HJÄLPSTART AV CIRKULATIONS PUMP

1. Stäng av S1255.
2. Ta bort frontluckan.
3. Ta bort luckan till kylmodulen.
4. Lossa luftskruven (QM5) med en mejsel. Håll en trasa runt mejselklingan eftersom det kan rinna ut lite vatten.
5. Stick in en skruvmejsel och vrid runt pumpmotorn.
6. Skruva fast luftskruven (QM5).
7. Starta S1255 och kontrollera att cirkulationspumpen fungerar.

Det kan många gånger vara lättare att starta cirkulationspumpen med S1255 igång. Om hjälpstart av cirkulationspumpen ska göras med S1255 igång, var beredd på att skruvmejseln rycker till när pumpen startar.



Bilden visar exempel på hur en cirkulationspump kan se ut.

DATA FÖR TEMPERATURGIVARE

Temperatur (°C)	Resistans (kOhm)	Spänning (VDC)
-40	351,0	3,256
-35	251,6	3,240
-30	182,5	3,218
-25	133,8	3,189
-20	99,22	3,150
-15	74,32	3,105
-10	56,20	3,047
-5	42,89	2,976
0	33,02	2,889
5	25,61	2,789
10	20,02	2,673
15	15,77	2,541
20	12,51	2,399
25	10,00	2,245
30	8,045	2,083
35	6,514	1,916
40	5,306	1,752
45	4,348	1,587
50	3,583	1,426
55	2,968	1,278
60	2,467	1,136
65	2,068	1,007
70	1,739	0,891
75	1,469	0,785
80	1,246	0,691
85	1,061	0,607
90	0,908	0,533
95	0,779	0,469
100	0,672	0,414

UTDRAGNING AV KYLMODUL

Kylmodulen kan dras ut för att underlätta vid service och transport.¹



OBS!

Stäng av värmepumpen och bryt strömmen med säkerhetsbrytaren.

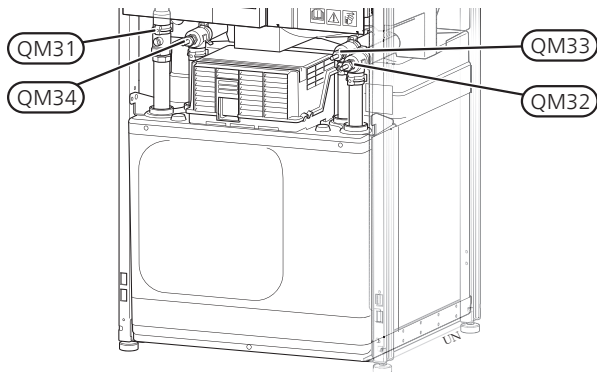


TÄNK PÅ!

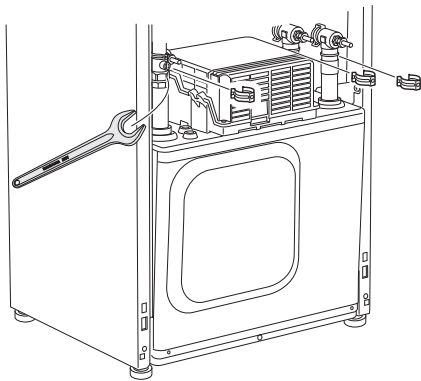
Ta bort frontluckan enligt beskrivning på sida 8.

1. Stäng avstängningsventilerna (QM31), (QM32), (QM33) och (QM34).

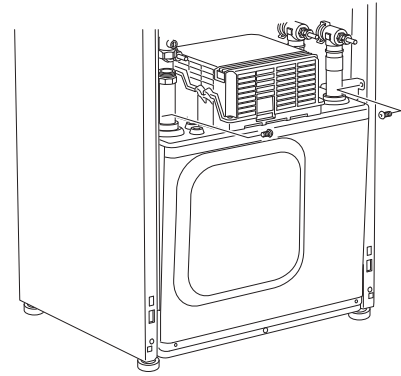
Tappa ur kylmodulen enligt anvisningarna på sida 57.



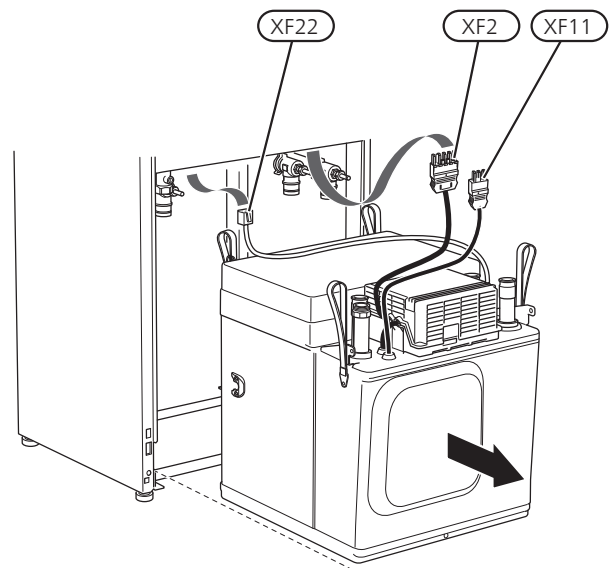
2. Dra av låsblecken.
3. Lossa röranslutningen under avstängningsventilen (QM31).



4. Lossa de två skruvarna.



5. Lossa kontakterna (XF2), (XF11) och (XF22).
6. Dra försiktigt ut kylmodulen.



TIPS!

Kylmodulen monteras i omvänd ordning.

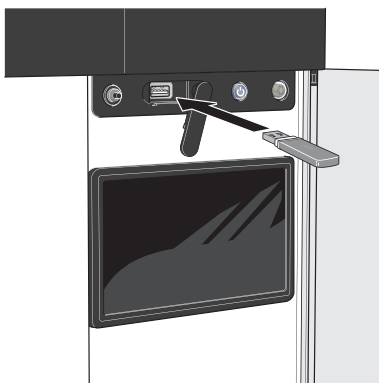


OBS!

Vid återmonteringen ska medlevererade O-ringar ersätta befintliga på avstängningsventilerna (QM32), (QM33) och (QM34).

¹ Bilderna visar exempel på hur en kylmodul kan se ut.

USB-SERVICEUTTAG



Displayenheten är utrustad med USB-uttag som kan användas till att uppdatera programvaran och spara loggad information i S1255.

När ett USB-minne ansluts dyker en ny meny (meny 8) upp i displayen.

Uppdatera programvaran

Du kan uppdatera programvaran med USB-minne i guideläget eller i meny 8.1.



OBS!

För att kunna uppdatera med USB-minne krävs att minnet innehåller fil med programvara för S1255 från NIBE.

I en faktaruta i displayen visas en eller flera filer. Välj en fil och tryck på "Ok".



TIPS!

En uppdatering av programvaran nollställer inte menyinställningarna i S1255.



TÄNK PÅ!

Om uppdateringen skulle avbrytas innan den är klar (t.ex. vid strömavbrott etc.) återställs programvaran automatiskt till tidigare version.

Meny 8.2 - Loggning

Inställningsområde intervall: 1 s – 60 min

Här kan du ställa in hur aktuella mätvärden från S1255 ska sparas ner i en logg på USB-minnet.

1. Ställ in önskat intervall mellan loggningarna.
2. Välj "Starta loggning".
3. Nu sparas aktuella mätvärden från S1255 i en fil på USB-minnet med inställt intervall tills du väljer "Avsluta loggning".



TÄNK PÅ!

Välj "Avsluta loggning" innan du tar ut USB-minnet.

Golvtorksloggning

Här kan du spara ner en golvtorkslogg på USB-minnet och på så vis se när betongplattan uppnått rätt temperatur.

- Se till att "golvtorksfunktion" är aktiverat i meny 7.5.2.
- Nu skapas en loggfil där temperatur och elpatronseffekt kan läsas ut. Loggningen pågår tills "golvtorksloggning aktiverad" bockas ur eller tills "golvtorksfunktion" avslutas.



TÄNK PÅ!

Bocka ur "golvtorksloggning aktiverad" innan du tar ut USB-minnet.

Meny 8.3 - Hantera inställningar

Här kan du hantera (spara till eller hämta från) samtliga menyinställningar (användar- respektive servicemenyerna) i S1255 med ett USB-minne.

Via "Spara inställningar" sparar du ner menyinställningarna till USB-minnet för att kunna återställa senare eller för att kopiera inställningarna till en annan S1255.



TÄNK PÅ!

När du sparar ner menyinställningarna till USB-minnet ersätter du eventuella tidigare sparade inställningar på USB-minnet.

Via "återställ inställningar" återställs samtliga menyinställningarna från USB-minnet.



TÄNK PÅ!

Återställning av menyinställningarna från USB-minnet går inte att ångra.

Manuell återställning av programvara

Om du vill återställa programvaran till föregående version:

1. Stäng av S1255 via avstängningsmenyn. Statuslampan börjar lysa blått.
2. Tryck en gång på av/på-knappen.
3. När statuslampan ändrar färg från blå till vit håller du in av/på-knappen.
4. När statuslampan börjar lysa grönt släpper du av/på-knappen.



TÄNK PÅ!

Om statuslampan vid något tillfälle börjar lysa gult har S1255 hamnat i reservläge och programvaran har inte återställts.



TIPS!

Om du har föregående version av programvaran på ditt USB-minne kan du installera den istället för att manuellt återställa versionen.

11 Komfortstörning

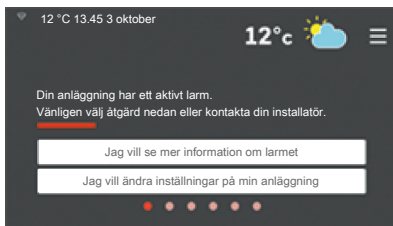
I de allra flesta fall märker S1255 av en driftstörning (en driftstörning kan leda till störning av komforten) och visar detta med larm och instruktioner om åtgärd i displayen.

Info-meny

Under meny 3.1 (Driftinfo) i värmepumpens menysystem finns alla värmepumpens mätvärden samlade. Att titta igenom värdena i denna meny kan ofta underlätta att hitta felkällan.

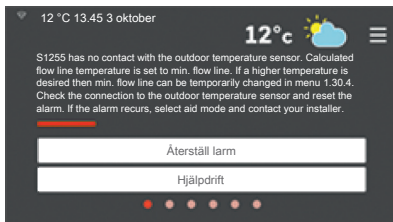
Hantera larm

Vid larm har en driftstörning av något slag uppstått och statuslampan lyser med ett fast rött sken. I guideläget i displayen får du information om larmet.



LARM

Vid larm med röd statuslampa har det inträffat en driftstörning som S1255 inte kan åtgärda själv.



I displayen kan du se vilken typ av larm det är och återställa det.

I många fall räcker det att välja "Återställ larm" för att anläggningen ska återgå till normal drift. Om det börjar lysa vitt efter du valt "Återställ larm" är larmet borta. Om det fortsätter lysa rött, är orsaken till problemet kvar.

"Hjälpdrift" är en typ av reservläge. Detta innebär att anläggningen gör värme och/eller varmvatten trots att det finns någon typ av problem. Detta kan innebära att värmepumpens kompressor inte är i drift. Det är i så fall eventuell eltillsats som gör värme och/eller varmvatten.



TÄNK PÅ!

För att kunna välja "Hjälpdrift" måste någon larmåtgärd vara vald i meny 7.1.8.1.



TÄNK PÅ!

Att välja "Hjälpdrift" är inte samma sak som att rätta till problemet som orsakade larmet. Statuslampan kommer därför fortsätta att lysa rött.

Om driftstörningen inte visas i displayen kan följande tips användas:

GRUNDLÄGGANDE ÅTGÄRDER

Börja med att kontrollera följande saker:

- Bostadens grupp- och huvudsäkringar.
- Bostadens jordfelsbrytare.
- Automatsäkring för S1255 (FC1).
- Temperaturbegränsaren i S1255 (FQ10).
- Korrekt inställd effektvakt (om den är installerad).

LÅG TEMPERATUR PÅ VARMVATTNET, ELLER UTEBLIVET VARMVATTEN

Denna del av felsökningskapitlet gäller endast om varmvattenberedare är installerad i systemet.

- Stängd eller strypt påfyllningsventil till varmvattnet.
 - Öppna ventilen.
- Blandningsventil (om sådan finns installerad) för lågt ställd.
 - Justera blandningsventilen.
- S1255 i felaktigt driftläge.
 - Gå in i meny 4.1. Om läge "auto" är valt, välj ett högre värde på "stopp av tillsats" i meny 4.11.2.
 - Om läge "manuellt" är valt, välj till "tillsats".
- Stor varmvattenåtgång.
 - Vänta tills varmvattnet hunnit värmas upp. Tillfälligt ökad varmvattenkapacitet (tillfällig lyx) kan aktiveras i meny 2.1.
- För låg varmvatteninställning.
 - Gå in i meny 2.2 och välj ett högre behovsläge.
- Låg varmvattentillgång med "Smart Control"-funktionen aktiv.

- Om varmvattenåtgången varit låg kommer S1255 producera mindre varmvatten än normalt. Starta om produkten.
- För låg eller ingen driftprioritering av varmvatten.
 - Gå in i meny 4.11.1 och öka tiden för när varmvatten ska driftprioriteras. Observera att om tiden för varmvatten ökas minskar tiden för värmeproduktion, vilket kan ge lägre/ojämn rumstemperatur.
- "Semester" aktiverat i meny 6.1.
 - Gå in i meny 6.1 och välj "Från".

LÅG RUMSTEMPERATUR

- Stängda termostater i flera rum.
 - Sätt termostaterna på max i så många rum som möjligt. Justera rumstemperaturen via meny 1.1 istället för att strypa termostaterna.
- S1255 i felaktigt driftläge.
 - Gå in i meny 4.1. Om läge "auto" är valt, välj ett högre värde på "stopp av värme" i meny 4.11.2.
 - Om läge "manuellt" är valt, välj till "värme". Skulle inte det räcka, välj då även till "tillsats".
- För lågt inställt värde på värmeautomatiken.
 - Gå in i meny 1.1 "temperatur" och justera upp förskjutningen av värmekurvan. Om rumstemperaturen endast är låg vid kall väderlek kan kurvlutningen i meny 1.9.1 "värmekurva" behöva justeras upp.
- För låg eller ingen driftprioritering av värme.
 - Gå in i meny 4.1.1 och öka tiden för när värme ska driftprioriteras. Observera att om tiden för värme ökas minskar tiden för varmvattenproduktion, vilket kan ge mindre mängd varmvatten.
- "Semesterläge" aktiverat i meny 6.1.
 - Gå in i meny 6.1 och välj "Från".
- Extern kontakt för ändring av rumsvärme aktiverad.
 - Kontrollera eventuella externa kontakter.
- Luft i klimatsystemet.
 - Avlufta klimatsystemet.
- Stängda ventiler till klimatsystemet.
 - Öppna ventilerna.

HÖG RUMSTEMPERATUR

- För högt inställt värde på värmeautomatiken.
 - Gå in i meny 1.1 (temperatur) och justera ner förskjutningen av värmekurvan. Om rumstemperaturen endast är hög vid kall väderlek kan kurvlutningen i meny 1.9.1 (värmekurva) behöva justeras ner.
- Extern kontakt för ändring av rumsvärme aktiverad.
 - Kontrollera eventuella externa kontakter.

OJÄMN RUMSTEMPERATUR

- Felaktigt inställd värmekurva.
 - Finjustera värmekurvan i meny 1.9.1.
- För högt inställt värde på "dT vid DUT".
 - Gå in i meny 5.1.14 (flödesinst. klimatsystem) och justera ner värdet för "dT vid DUT".
- Ojämnt flöde över radiatorerna.
 - Justera flödesfördelningen mellan radiatorerna.

LÅGT SYSTEMTRYCK

- För lite vatten i klimatsystemet.
 - Fyll på vatten i klimatsystemet och titta efter eventuella läckor (se kapitel "Påfyllning och luftning").

KOMPRESSORN STARTAR INTE

- Det finns inget värmebehov.
 - S1255 kallar varken på värme eller varmvatten.
- Kompressor blockerad på grund av temperaturvillkor.
 - Vänta tills temperaturen är inom produktens arbetsområde.
- Minsta tid mellan kompressorstarter har inte uppnåtts.
 - Vänta minst 30 minuter och kontrollera sedan om kompressorn har startat.
- Larm utlöst.
 - Följ displayens instruktioner.

VINANDE LJUD I RADIATORERNA

- Stängda termostater i rummen och felaktigt inställd värmekurva.
 - Sätt termostaterna på max i så många rum som möjligt. Finjustera värmekurvan via meny 1.1 istället för att strypa termostaterna.
- För högt inställd hastighet på cirkulationspumpen.
 - Gå in i meny 5.1.11 (värmebärarpumpshastighet) och justera ner hastigheten för cirkulationspumpen.
- Ojämnt flöde över radiatorerna.
 - Justera flödesfördelningen mellan radiatorerna.

12 Tillbehör

Mer info och bilder finns på nibe.se.

Vissa tillbehör tillverkade före 2019 kan kräva uppdatering av kretskort för att vara kompatibla med S1255. För mer information se installatörshandbok för respektive tillbehör.

AKTIV/PASSIV KYLA I 4-RÖRSSYSTEM ACS 45

Art nr 067 195
RSK nr 624 67 96

EXTERN ELTILLSATS ELK

Dessa tillbehör kräver tillbehörskort AXC 40 (stegstyrd tillsats).

ELK 15

15 kW, 3 x 400 V
Art nr 069 022
RSK nr 624 07 87

ELK 213

7-13 kW, 3 x 400 V
Art nr 069 500
RSK nr 624 07 83

EXTRA SHUNTGRUPP ECS 40/ECS 41

Detta tillbehör används då S1255 installeras i hus med två eller flera värmesystem som kräver olika framledningstemperaturer.

ECS 40 (Max 80 m²) ECS 41 (ca 80-250 m²)

Art nr 067 287
RSK nr 624 74 93

Art nr 067 288
RSK nr 624 74 94

FRIKYLA PCS 44

Detta tillbehör används då S1255 installeras i en anläggning med frikyla.

Art nr 067 296
RSK nr 624 74 98

FRÅNLUFTSMODUL FLM S45

FLM S45 är en frånluftsmodul framtagen för att kombinera återvinning av mekanisk frånluft med bergvärme.

FLM S45

Art nr 067 627

Konsol BAU 10

Art nr 067 526
RSK nr 621 23 22

FUKTMÄTARE HTS 40

Detta tillbehör används för att redovisa samt reglera luftfuktighet och temperaturer i både värme- och kyl drift.

Art nr 067 538

FÖRHÖJNINGSFOT EF 45

Detta tillbehör används för att skapa ett större kopplingsutrymme under S1255.

Art nr 067 152
RSK nr 622 41 07

HJÄLPRELÄ HR 10

Hjälprelä HR 10 används för att styra externa 1- till 3-faslaster som t.ex oljebrännare, elpatroner och pumpar.

Art nr 067 309
RSK nr 624 67 79

KOMMUNIKATIONSMODUL FÖR SOLEL EME 20

EME 20 används för att möjliggöra kommunikation och styrning mellan växelriktare för solceller från NIBE och S1255.

Art nr 057 188

NIVÅVAKT NV 10

Nivåvakt för utökad kontroll av köldbärarnivån.

Art nr 089 315

POOLUPPVÄRMNING POOL 40

POOL 40 används för att möjliggöra pooluppvärmning med S1255.

Art nr 067 062
RSK nr 624 66 78

PÅFYLLNINGSVENTILSATS KB 25/32

Ventilsats för fyllning av köldbärarvätska i kollektorslangen. Inkluderar smutsfilter och isolering.

KB 25 (max 12 kW)

Art nr 089 368
RSK nr 624 65 25

KB 32 (max 30 kW)

Art nr 089 971
RSK nr 624 65 27

RUMSENHET RMU S40

Rumsenhet är ett tillbehör som gör att styrning och övervakning av S1255 kan göras i en annan del av bostaden än där den är placerad.

Art nr 067 650

SOLCELLSPAKET NIBE PV

Solcellspaket med extremt lång livslängd som används för att producera din egen el.

<i>3 kW</i>	<i>6 kW</i>	<i>9 kW</i>
10 Solcellspaneler	20 Solcellspaneler	30 Solcellspaneler
<i>12 kW</i>	<i>15 kW</i>	<i>18 kW</i>
40 Solcellspaneler	50 Solcellspaneler	60 Solcellspaneler
<i>21 kW</i>	<i>24 kW</i>	
70 Solcellspaneler	80 Solcellspaneler	

TILLBEHÖRSKORT AXC 40

Detta tillbehör används för att möjliggöra inkoppling och styrning av shuntstyrd tillsats, stegstyrd tillsats, extern cirkulationspump eller grundvattenpump.

Art nr 067 060

RSK nr 624 66 76

UTJÄMNINGSKÄRL UKV

UKV är en ackumulatortank som är lämplig att ansluta till värmepump eller annan extern värmekälla och kan ha flera olika användningsområden, den kan även användas vid extern styrning på värmesystemet.

<i>UKV 40</i>	<i>UKV 100</i>
Art nr 088 470	Art nr 088 207
RSK nr 686 19 40	RSK nr 686 19 36
<i>UKV 200</i>	<i>UKV 300</i>
Art nr 080 300	Art nr 080 301
RSK nr 686 19 41	RSK nr 686 19 42
<i>UKV 500</i>	
Art nr 080 302	
RSK nr 686 19 39	

VENTILATIONSVÄRMEVÄXLARE ERS

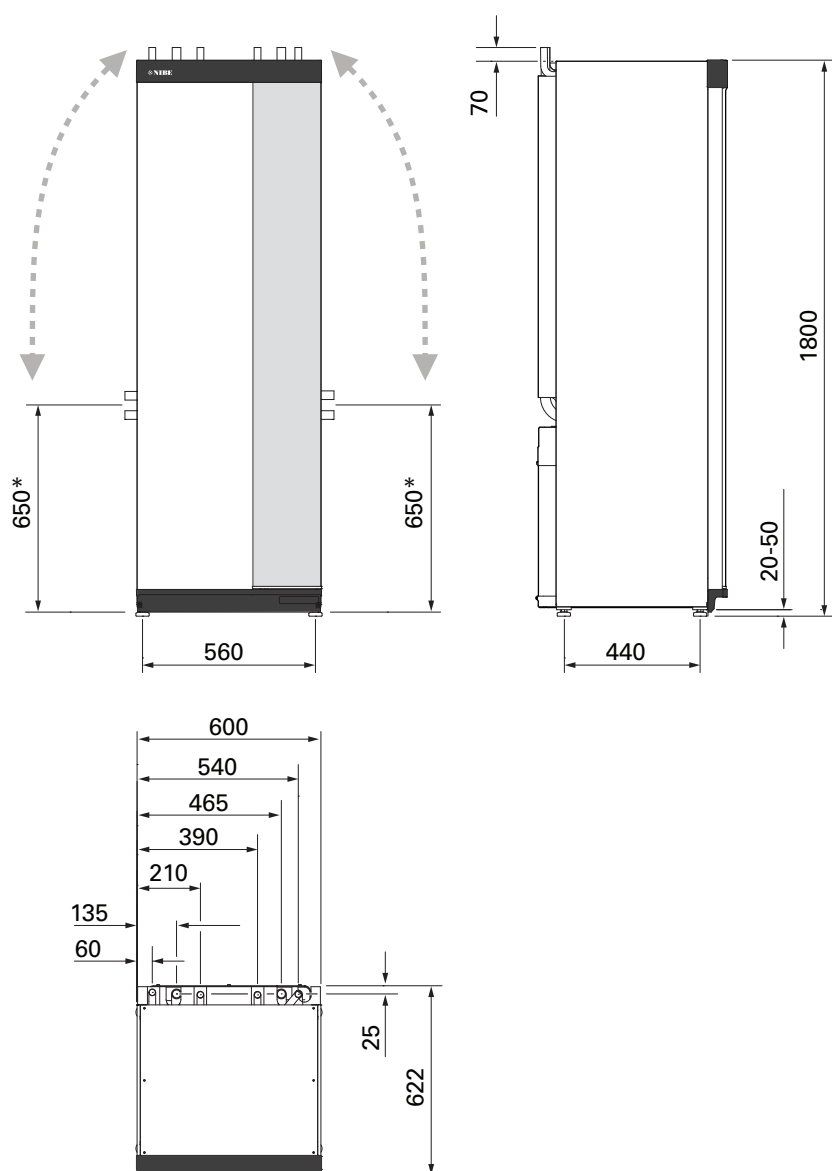
Detta tillbehör används för att tillföra bostaden energi som återvunnits ur ventilationsluften. Enheten ventilerar huset och värmer vid behov tilluften.

ERS S10-400

Art nr 066 164

13 Tekniska uppgifter

Mått och avsättningskoordinater



* Detta mått gäller vid 90° vinkel på köldbärarrören (sidoanslutning). Måttet kan variera ca ±100 mm i höjded eftersom köldbärarrören delvis består av flexibla rör.

Elektrisk data

3X400V

S1255-6		
Märkspänning		400V 3N ~ 50Hz
Max driftström inklusive 0 kW elpatron (Rekommenderad avsäkring).	A_{rms}	12(16)
Max driftström inklusive 0,5 – 6,5 kW elpatron (Rekommenderad avsäkring).	A_{rms}	16(16)
Tillsatseffekt	kW	0,5/1/1,5/2/2,5/3 /3,5/4/4,5/5/5,5/6/6,5

S1255-12		
Märkspänning		400V 3N ~ 50Hz
Max driftström inklusive 0 kW elpatron (Rekommenderad avsäkring).	A_{rms}	9(10)
Max driftström inklusive 1 kW elpatron (Rekommenderad avsäkring).	A_{rms}	12(16)
Max driftström inklusive 2 – 4 kW elpatron (Rekommenderad avsäkring).	A_{rms}	16(20)
Max driftström inklusive 5 – 7 kW elpatron (Rekommenderad avsäkring).	A_{rms}	21(25)
Max driftström inklusive 9 kW elpatron, kräver omkoppling (Rekommenderad avsäkring).	A_{rms}	24(25)
Tillsatseffekt	kW	1/2/3/4/5/6/7 (omkoppling- bar till 2/4/6/9)

S1255-16		
Märkspänning		400V 3N ~ 50Hz
Max driftström inklusive 0 kW elpatron (Rekommenderad avsäkring).	A_{rms}	10(10)
Max driftström inklusive 1 kW elpatron (Rekommenderad avsäkring).	A_{rms}	13(16)
Max driftström inklusive 2 – 4 kW elpatron (Rekommenderad avsäkring).	A_{rms}	17(20)
Max driftström inklusive 5 – 7 kW elpatron (Rekommenderad avsäkring).	A_{rms}	21(25)
Max driftström inklusive 9 kW elpatron, kräver omkoppling (Rekommenderad avsäkring).	A_{rms}	24(25)
Tillsatseffekt	kW	1/2/3/4/5/6/7 (omkoppling- bar till 2/4/6/9)
Kortslutningseffekt (Ssc)*	MVA	2,0

*) Denna utrustning uppfyller IEC 61000-3-12 under förutsättning att kortslutningseffekten Ssc är större än eller lika med 2,0 MVA i anslutningspunkten mellan kundanläggningens elmatning och det allmänna elnätet. Det åligger installatören eller användaren av utrustningen att se till, genom samråd med distributionsnätets operatör om det behövs, att utrustningen endast ansluts till en matning med en kortslutningseffekt Ssc är större än eller lika med 2,0 MVA.

Tekniska data

3X400V

Modell		S1255-6	S1255-12	S1255-16
<i>Effektdata enligt EN 14511</i>				
Avgiven värmeeffekt (P_H)	kW	1,5 – 6	3 – 12	4 – 16
<i>0/35 nominellt</i>				
Avgiven värmeeffekt (P_H)	kW	3,15	5,06	8,89
Tillförd eleffekt (P_E)	kW	0,67	1,04	1,83
COP	-	4,72	4,87	4,85
<i>0/45 nominellt</i>				
Avgiven värmeeffekt (P_H)	kW	2,87	4,78	8,63
Tillförd eleffekt (P_E)	kW	0,79	1,27	2,29
COP	-	3,61	3,75	3,77
<i>10/35 nominellt</i>				
Avgiven värmeeffekt (P_H)	kW	4,30	6,33	11,22
Tillförd eleffekt (P_E)	kW	0,66	1,03	1,84
COP	-	6,49	6,12	6,11
<i>10/45 nominellt</i>				
Avgiven värmeeffekt (P_H)	kW	3,98	5,98	10,92
Tillförd eleffekt (P_E)	kW	0,83	1,30	2,32
COP	-	4,79	4,59	4,72
<i>SCOP enligt EN 14825</i>				
Nominell värmeeffekt ($P_{designh}$)	kW	6	12	16
SCOP kallt klimat, 35 °C / 55 °C	-	5,5 / 4,1	5,4 / 4,3	5,5 / 4,2
SCOP medelklimat, 35 °C / 55 °C	-	5,2 / 4,0	5,2 / 4,1	5,2 / 4,1
<i>Energimärkning, medelklimat</i>				
Produktens effektivitetsklass rumsuppvärmning 35 °C / 55 °C ¹		T.o.m 2019-09-25: A++ / A++ Fr.o.m 2019-09-26: A+++ / A+++	T.o.m 2019-09-25: A++ / A++ Fr.o.m 2019-09-26: A+++ / A+++	T.o.m 2019-09-25: A++ / A++ Fr.o.m 2019-09-26: A+++ / A+++
Systemets effektivitetsklass rumsuppvärmning 35 °C / 55 °C ²		A+++ / A+++	A+++ / A+++	A+++ / A+++
Effektivitetsklass varmvattenberedning / deklarerad tappprofil ³		A / XL	A / XL	A / XL
<i>Ljud</i>				
Ljudeffektnivå (L_{WA}) _{EN 12102} vid 0/35	dB(A)	36 – 43	36 – 47	36 – 47
Ljudtrycksnivå (L_{PA}) beräknade värden enligt EN ISO 11203 vid 0/35 och 1m avstånd	dB(A)	21 – 28	21 – 32	21 – 32
<i>Elektrisk data</i>				
Effekt, KB-pump	W	3 – 140	2 – 180	2 – 180
Effekt, VB-pump	W	2 – 60	2 – 60	3 – 140
Kapslingsklass			IPx1B	
<i>Köldmediekrets</i>				
Typ av köldmedium			R407C	
GWP köldmedium			1 774	
Fyllnadsmängd	kg	1,16	2,0	2,2
CO ₂ -ekvivalent	ton	2,06	3,55	3,90
Brytvärde pressostat HP / LP	MPa	3,2 (32 bar) / 0,15 (1,5 bar)		
<i>Köldbärarkrets</i>				
Min/max systemtryck köldbärare	MPa	0,05 (0,5 bar) / 0,45 (4,5 bar)		
Nominellt flöde	l/s	0,18	0,29	0,51
Max externt tillg. tryck vid nom flöde	kPa	64	115	95
Min/max inkommande KB-temp	°C	se diagram		
Min utgående KB-temp	°C	-12		
<i>Värmebärarkrets</i>				
Min/max systemtryck värmebärare	MPa	0,05 (0,5 bar) / 0,45 (4,5 bar)		
Nominellt flöde	l/s	0,08	0,12	0,22
Max externt tillg. tryck vid nom flöde	kPa	69	73	71
Min/max VB-temp	°C	se diagram		
<i>Röranslutningar</i>				
Köldbärare utv diam, CU-rör	mm	28	28	28
Värmebärare utv diam, CU-rör	mm	22	28	28
Varmvattenanslutning utv diam	mm	22		

Modell		S1255-6	S1255-12	S1255-16
Kallvattenanslutning utv diam	mm	22		
Varmvattenberedare				
Volym beredare	l	ca 180		
Max tryck i beredare	Mpa	1,0 (10 bar)		
Kapacitet varmvattenberedning (komfortläge Normal) Enligt EN16147				
Mängd varmvatten (40 °C)		245	240	240
COP _{DHW} (tappprofil XL)		2,6	2,5	2,5
Kompressorolja				
Oljetyp		POE		
Oljevolyt	l	0,68	0,9	1,45
Mått och vikt				
Bredd x Djup x Höjd	mm	600 x 620 x 1 800		
Reshöjd ⁴	mm	1 950		
Vikt komplett värmepump (Cu / Rf / E) ⁵	kg	220 / 200 / 235	230V: 240 / 220 / 260 400V: 250 / 230 / 270	220 / 200 / 235
Vikt endast kylmodul	kg	112	230V: 110 400V: 120	112
Artikelnummer, 3x400V (Cu / Rf / E)		065 465 / 065 472 / 065 467	065 452 / 065 455 / 065 454	065 460 / 065 464 / 065 462
RSK-nummer, 3x400V		624 92 95 / 624 93 00 / 624 92 98	624 92 93 / 624 92 99 / 624 92 96	624 92 94 / 624 93 01 / 624 92 97

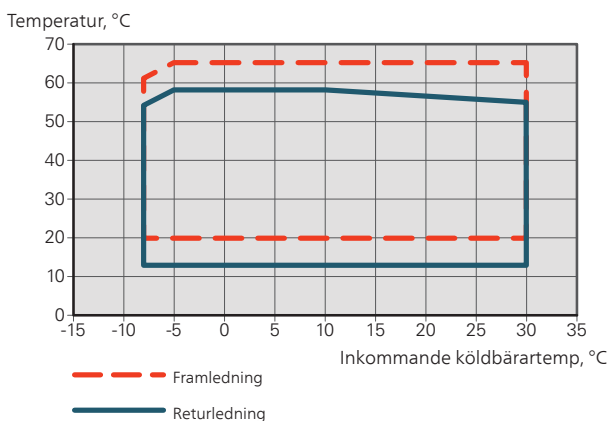
- Skala för produktens effektivitetsklass rumsuppvärmning t.o.m 2019-09-25: A++ till G. Skala fr.o.m 2019-09-26: A+++ till D.
- Skala för systemets effektivitetsklass rumsuppvärmning: A+++ till G. Redovisad effektivitet för systemet tar hänsyn till produktens temperaturregulator.
- Skala för effektivitetsklass varmvatten t.o.m 2019-09-25: A till G. Skala fr.o.m 2019-09-26: A+ till F.
- Med fötter avmonterade blir höjden ca. 1 930 mm.
- Cu: koppar, Rf: rostfritt, E: emalj

ARBETSOMRÅDE VÄRMEPUMP, KOMPRESSORDRIFT

Kompressorn ger framledningstemperatur upp till 65 °C vid -5 °C inkommande köldtemperatur.

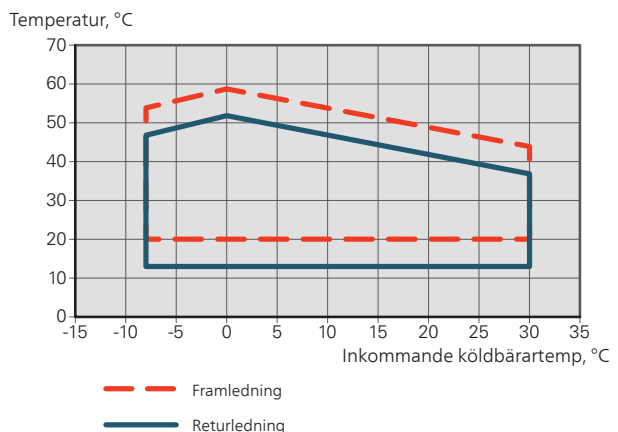
S1255-6, -12, -16

Detta diagram visar arbetsområdet under 75 % för S1255-6 och hela arbetsområdet för S1255-12, -16.



S1255-6

Detta diagram visar arbetsområdet över 75 % för S1255-6



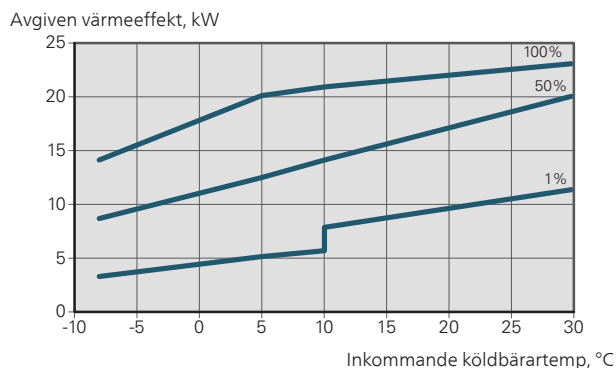
TÄNK PÅ!

Vid drift av S1255-6 över 75% kompressorhastighet krävs uppläsning i meny 5.1.24. Detta kan ge en högre ljudnivå än det angivna värdet i tekniska data.

DIAGRAM, DIMENSIONERING KOMPRESSORHASTIGHET

Värmedrift 35 °C

Använd detta diagram för dimensionering av värmepump. Procentsatsen visar ungefärlig kompressorhastighet.



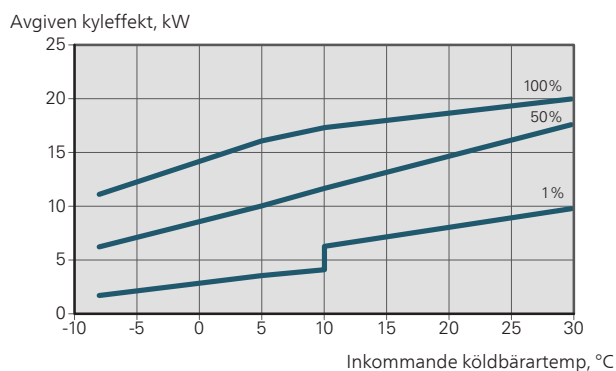
Kyl drift (Tillbehör krävs)



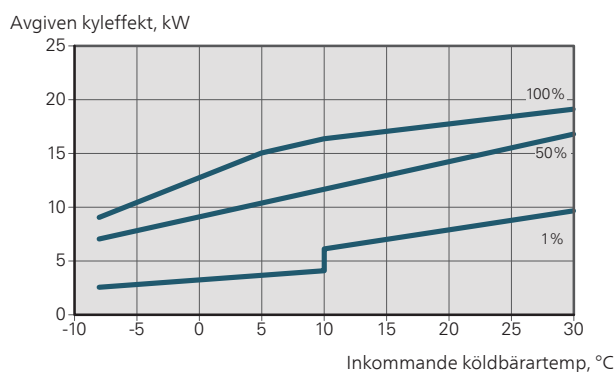
TÄNK PÅ!

För att dimensionera värmedump, se diagrammet för värmedrift.

Framledningstemperatur, värmebärare 35 °C



Framledningstemperatur, värmebärare 50 °C



Energimärkning

INFORMATIONSBLAD

Tillverkare		NIBE AB		
Modell		S1255-6 3x400V	S1255-12 3x400V	S1255-16 3x400V
Temperaturlämpning	°C	35 / 55	35 / 55	35 / 55
Deklarerad tappprofil varmvattenberedning		XL	XL	XL
Effektivitetsklass rumsuppvärmning, medelklimat		T.o.m 2019-09-25: A++ / A++ Fr.o.m 2019-09-26: A+++ / A+++	T.o.m 2019-09-25: A++ / A++ Fr.o.m 2019-09-26: A+++ / A+++	T.o.m 2019-09-25: A++ / A++ Fr.o.m 2019-09-26: A+++ / A+++
Effektivitetsklass varmvattenberedning, medelklimat		A	A	A
Nominell värmeeffekt ($P_{designh}$), medelklimat	kW	6	12	16
Årlig energiförbrukning rumsuppvärmning, medelklimat	kWh	2 188 / 2 875	4 582 / 6 213	6 373 / 8 167
Årlig energiförbrukning varmvattenberedning, medelklimat	kWh	1 642	1 709	1 709
Säsongsmedelverkningsgrad rumsuppvärmning, medelklimat	%	200 / 150	201 / 157	199 / 154
Energieffektivitet varmvattenberedning, medelklimat	%	102	98	98
Ljudeffektnivå L_{WA} inomhus	dB	42	44	42
Nominell värmeeffekt ($P_{designh}$), kallt klimat	kW	6	12	16
Nominell värmeeffekt ($P_{designh}$), varmt klimat	kW	6	12	16
Årlig energiförbrukning rumsuppvärmning, kallt klimat	kWh	2 481 / 3 287	5 292 / 7 173	7 218 / 9 434
Årlig energiförbrukning varmvattenberedning, kallt klimat	kWh	1 642	1 709	1 709
Årlig energiförbrukning rumsuppvärmning, varmt klimat	kWh	1 408 / 1 852	2 928 / 3 999	4 169 / 5 386
Årlig energiförbrukning varmvattenberedning, varmt klimat	kWh	1 642	1 709	1 709
Säsongsmedelverkningsgrad rumsuppvärmning, kallt klimat	%	211 / 157	208 / 162	211 / 159
Energieffektivitet varmvattenberedning, kallt klimat	%	102	98	98
Säsongsmedelverkningsgrad rumsuppvärmning, varmt klimat	%	201 / 151	204 / 158	197 / 151
Energieffektivitet varmvattenberedning, varmt klimat	%	102	98	98
Ljudeffektnivå L_{WA} utomhus	dB	-	-	-

DATA FÖR SYSTEMETS ENERGIEFFEKTIVITET

Modell		S1255-6 3x400V	S1255-12 3x400V	S1255-16 3x400V
Temperaturlämpling	°C	35 / 55	35 / 55	35 / 55
Temperaturregulator, klass		VI		
Temperaturregulator, bidrag till effektivitet	%	4		
Systemets säsongsmedelverkningsgrad rumsuppvärmning, medelklimat	%	204 / 154	205 / 161	203 / 158
Systemets effektivitetsklass rumsuppvärmning, medelklimat		A+++	A+++	A+++
Systemets säsongsmedelverkningsgrad rumsuppvärmning, kallt klimat	%	215 / 161	212 / 166	215 / 163
Systemets säsongsmedelverkningsgrad rumsuppvärmning, varmt klimat	%	205 / 155	208 / 162	201 / 155

Redovisad effektivitet för systemet tar även hänsyn till dess temperaturregulator. Om systemet kompletteras med extern tillsatspanna eller solvärme ska den totala effektiviteten för systemet räknas om.

TEKNISK DOKUMENTATION

Modell		S1255-6 3x400V							
Typ av värmepump		<input type="checkbox"/> Luft-vatten <input type="checkbox"/> Frånluft-vatten <input checked="" type="checkbox"/> Vätska-vatten <input type="checkbox"/> Vatten-vatten							
Lågtemperaturvärmepump		<input type="checkbox"/> Ja <input checked="" type="checkbox"/> Nej							
Inbyggd elpatron för tillsats		<input checked="" type="checkbox"/> Ja <input type="checkbox"/> Nej							
Värmepump för värme och varmvatten		<input checked="" type="checkbox"/> Ja <input type="checkbox"/> Nej							
Klimat		<input checked="" type="checkbox"/> Medel <input type="checkbox"/> Kallt <input type="checkbox"/> Varmt							
Temperaturlämpling		<input checked="" type="checkbox"/> Medel (65 °C) <input type="checkbox"/> Låg (35 °C)							
Tillämpade standarder		EN-14825 & EN-16147							
Nominell avgiven värmeeffekt		Prated	5,5	kW	Säsongsmedelverkningsgrad för rumsuppvärmning	η_s	150	%	
Deklarerad kapacitet för rumsuppvärmning vid delast och vid utomhustemperatur T_j					Deklarerad COP för rumsuppvärmning vid delast och vid utomhustemperatur T_j				
$T_j = -7\text{ °C}$	Pdh	5,0	kW	$T_j = -7\text{ °C}$	COPd	3,06	-		
$T_j = +2\text{ °C}$	Pdh	3,0	kW	$T_j = +2\text{ °C}$	COPd	3,97	-		
$T_j = +7\text{ °C}$	Pdh	2,0	kW	$T_j = +7\text{ °C}$	COPd	4,63	-		
$T_j = +12\text{ °C}$	Pdh	1,2	kW	$T_j = +12\text{ °C}$	COPd	4,86	-		
$T_j = \text{biv}$	Pdh	5,4	kW	$T_j = \text{biv}$	COPd	2,84	-		
$T_j = \text{TOL}$	Pdh	5,4	kW	$T_j = \text{TOL}$	COPd	2,84	-		
$T_j = -15\text{ °C}$ (om TOL < -20 °C)	Pdh		kW	$T_j = -15\text{ °C}$ (om TOL < -20 °C)	COPd		-		
Bivalenttemperatur		T_{biv}	-10	°C	Min uteluftstemperatur	TOL	-10	°C	
Kapacitet vid cykling		P _{cy}		kW	COP vid cykling	COP _{cy}		-	
Degraderingskoefficient		C _{dh}	0,99	-	Max framledningstemperatur	WTOL	65	°C	
Effektförbrukning i andra lägen än aktivt läge					Tillsatsvärme				
Frånläge		P _{OFF}	0,002	kW	Nominell värmeeffekt		P _{sup}	0,1	kW
Termostatfrånläge		P _{TO}	0,007	kW					
Standbyläge		P _{SB}	0,007	kW	Typ av tillförd energi		Elektrisk		
Vevhusvärmeläge		P _{CK}	0,009	kW					
Övriga poster									
Kapacitetsreglering		Variabel			Nominellt luftflöde (luft-vatten)				m ³ /h
Ljudeffektnivå, inomhus/utomhus		L _{WA}	42 / -	dB	Nominellt värmebärarflöde				m ³ /h
Årlig energiförbrukning		Q _{HE}	2 875	kWh	Köldbärarflöde vätska-vatten eller vatten-vattenvärmepumpar			0,68	m ³ /h
För värmepump med både rumsuppvärmning och varmvattenberedning									
Deklarerad tappprofil varmvattenberedning		XL			Energieffektivitet varmvattenberedning		η_{wh}	102	%
Daglig energiförbrukning		Q _{elec}	7,48	kWh	Daglig bränsleförbrukning		Q _{fuel}		kWh
Årlig energiförbrukning		AEC	1 642	kWh	Årlig bränsleförbrukning		AFC		GJ
Kontaktinformation		NIBE Energy Systems – Box 14 – Hannabadvägen 5 – 285 21 Markaryd – Sweden							

Modell		S1255-12 3x400V					
Typ av värmepump		<input type="checkbox"/> Luft-vatten <input type="checkbox"/> Frånluft-vatten <input checked="" type="checkbox"/> Vätska-vatten <input type="checkbox"/> Vatten-vatten					
Lågtemperaturvärmepump		<input type="checkbox"/> Ja <input checked="" type="checkbox"/> Nej					
Inbyggd elpatron för tillsats		<input checked="" type="checkbox"/> Ja <input type="checkbox"/> Nej					
Värmepump för värme och varmvatten		<input checked="" type="checkbox"/> Ja <input type="checkbox"/> Nej					
Klimat		<input checked="" type="checkbox"/> Medel <input type="checkbox"/> Kallt <input type="checkbox"/> Varmt					
Temperaturlämpling		<input checked="" type="checkbox"/> Medel (65 °C) <input type="checkbox"/> Låg (35 °C)					
Tillämpade standarder		EN-14825 & EN-16147					
Nominell avgiven värmeeffekt	Prated	12,4	kW	Säsongsmedelverkningsgrad för rumsuppvärmning	η_s	157	%
Deklarerad kapacitet för rumsuppvärmning vid delast och vid utomhustemperatur T_j				Deklarerad COP för rumsuppvärmning vid delast och vid utomhustemperatur T_j			
$T_j = -7\text{ °C}$	Pdh	11,1	kW	$T_j = -7\text{ °C}$	COPd	3,18	-
$T_j = +2\text{ °C}$	Pdh	6,8	kW	$T_j = +2\text{ °C}$	COPd	4,12	-
$T_j = +7\text{ °C}$	Pdh	4,4	kW	$T_j = +7\text{ °C}$	COPd	4,67	-
$T_j = +12\text{ °C}$	Pdh	2,6	kW	$T_j = +12\text{ °C}$	COPd	5,06	-
$T_j = \text{biv}$	Pdh	12,3	kW	$T_j = \text{biv}$	COPd	2,91	-
$T_j = \text{TOL}$	Pdh	12,3	kW	$T_j = \text{TOL}$	COPd	2,91	-
$T_j = -15\text{ °C}$ (om $\text{TOL} < -20\text{ °C}$)	Pdh		kW	$T_j = -15\text{ °C}$ (om $\text{TOL} < -20\text{ °C}$)	COPd		-
Bivalenttemperatur	T_{biv}	-10	°C	Min uteluftstemperatur	TOL	-10	°C
Kapacitet vid cykling	P_{cyc}		kW	COP vid cykling	COP_{cyc}		-
Degraderingskoefficient	C_{dh}	0,99	-	Max framledningstemperatur	WTOL	65	°C
Effektförbrukning i andra lägen än aktivt läge				Tillsatsvärme			
Frånläge	P_{OFF}	0,005	kW	Nominell värmeeffekt	P_{sup}	0,1	kW
Termostat-frånläge	P_{TO}	0,015	kW				
Standbyläge	P_{SB}	0,007	kW	Typ av tillförd energi			Elektrisk
Vevhusvärmeläge	P_{CK}	0,0	kW				
Övriga poster							
Kapacitetsreglering	Variabel			Nominellt luftflöde (luft-vatten)			m^3/h
Ljudeffektnivå, inomhus/utomhus	L_{WA}	44 / -	dB	Nominellt värmebärarflöde			m^3/h
Årlig energiförbrukning	Q_{HE}	6 213	kWh	Köldbärarflöde vätska-vatten eller vatten-vatten- värmepumpar		1,46	m^3/h
För värmepump med både rumsuppvärmning och varmvattenberedning							
Deklarerad tappprofil varmvattenberedning		XL		Energieffektivitet varmvattenberedning		η_{wh}	98 %
Daglig energiförbrukning	Q_{elec}	7,78	kWh	Daglig bränsleförbrukning	Q_{fuel}		kWh
Årlig energiförbrukning	AEC	1 709	kWh	Årlig bränsleförbrukning	AFC		GJ
Kontaktinformation	NIBE Energy Systems – Box 14 – Hannabadvägen 5 – 285 21 Markaryd – Sweden						

Modell		S1255-16 3x400V					
Typ av värmepump		<input type="checkbox"/> Luft-vatten <input type="checkbox"/> Frånluft-vatten <input checked="" type="checkbox"/> Vätska-vatten <input type="checkbox"/> Vatten-vatten					
Lågtemperatur-värmepump		<input type="checkbox"/> Ja <input checked="" type="checkbox"/> Nej					
Inbyggd elpatron för tillsats		<input checked="" type="checkbox"/> Ja <input type="checkbox"/> Nej					
Värmepump för värme och varmvatten		<input checked="" type="checkbox"/> Ja <input type="checkbox"/> Nej					
Klimat		<input checked="" type="checkbox"/> Medel <input type="checkbox"/> Kallt <input type="checkbox"/> Varmt					
Temperaturlämpling		<input checked="" type="checkbox"/> Medel (65 °C) <input type="checkbox"/> Låg (35 °C)					
Tillämpade standarder		EN-14825 & EN-16147					
Nominell avgiven värmeeffekt	Prated	16,0	kW	Säsongsmedelverkningsgrad för rumsuppvärmning	η_s	154	%
Deklarerad kapacitet för rumsuppvärmning vid delast och vid utomhustemperatur T_j				Deklarerad COP för rumsuppvärmning vid delast och vid utomhustemperatur T_j			
$T_j = -7\text{ °C}$	Pdh	14,2	kW	$T_j = -7\text{ °C}$	COPd	3,0	-
$T_j = +2\text{ °C}$	Pdh	8,7	kW	$T_j = +2\text{ °C}$	COPd	4,1	-
$T_j = +7\text{ °C}$	Pdh	5,6	kW	$T_j = +7\text{ °C}$	COPd	4,9	-
$T_j = +12\text{ °C}$	Pdh	5,5	kW	$T_j = +12\text{ °C}$	COPd	5,0	-
$T_j = \text{biv}$	Pdh	15,4	kW	$T_j = \text{biv}$	COPd	2,8	-
$T_j = \text{TOL}$	Pdh	15,4	kW	$T_j = \text{TOL}$	COPd	2,8	-
$T_j = -15\text{ °C}$ (om TOL < -20 °C)	Pdh		kW	$T_j = -15\text{ °C}$ (om TOL < -20 °C)	COPd		-
Bivalenttemperatur	T_{biv}	-10	°C	Min uteluftstemperatur	TOL	-10	°C
Kapacitet vid cykling	P_{cyc}		kW	COP vid cykling	COP_{cyc}		-
Degraderingskoefficient	C_{dh}	0,99	-	Max framledningstemperatur	WTOL	65	°C
Effektförbrukning i andra lägen än aktivt läge				Tillsatsvärme			
Frånläge	P_{OFF}	0,002	kW	Nominell värmeeffekt	P_{sup}	0,6	kW
Termostat-frånläge	P_{TO}	0,020	kW				
Standbyläge	P_{SB}	0,007	kW	Typ av tillförd energi			Elektrisk
Vevhusvärmeläge	P_{CK}	0,030	kW				
Övriga poster							
Kapacitetsreglering	Variabel			Nominellt luftflöde (luft-vatten)			m^3/h
Ljudeffektnivå, inomhus/utomhus	L_{WA}	42 / -	dB	Nominellt värmebärarflöde			m^3/h
Årlig energiförbrukning	Q_{HE}	8 167	kWh	Köldbärarflöde vätska-vatten eller vatten-vatten- värmepumpar		1,84	m^3/h
För värmepump med både rumsuppvärmning och varmvattenberedning							
Deklarerad tappprofil varmvattenberedning		XL		Energieffektivitet varmvattenberedning		η_{wh}	98 %
Daglig energiförbrukning	Q_{elec}	7,78	kWh	Daglig bränsleförbrukning	Q_{fuel}		kWh
Årlig energiförbrukning	AEC	1 709	kWh	Årlig bränsleförbrukning	AFC		GJ
Kontaktinformation	NIBE Energy Systems – Box 14 – Hannabadvägen 5 – 285 21 Markaryd – Sweden						

Sakregister

- A**
 - Anslutningar, 20
 - Anslutning av extern manöverspänning för styrsystemet, 20
 - Anslutning av givare, 21
 - Anslutning av strömkännare, 22
 - Anslutning av tillbehör, 22
 - Arbetsområde värmepump, 69
- B**
 - Bipackade komponenter, 8
- D**
 - Data för systemets energieffektivitet, 72
 - Data för temperaturgivare, 58
 - Demontering av luckor, 8
 - Diagram, dimansionering kompressorhastighet, 70
 - Dockningsalternativ, 16
 - Frikyla, 17
 - Grundvattensystem, 16
 - Pool, 17
 - Två eller flera klimatsystem, 17
 - Ventilationsåtervinning, 17
- E**
 - Efterjustering, luftning, köldbärarsida, 30
 - Efterjustering, luftning, värmebärarsida, 30
 - Efterjustering av rumstemperaturen, 30
 - Efterjustering och luftning, 29
 - Efterjustering, luftning, köldbärarsida, 30
 - Efterjustering, luftning, värmebärarsida, 30
 - Efterjustering av rumstemperaturen, 30
 - Pumpinjustering, automatisk drift, 29
 - Pumpinjustering, manuell drift, 29
 - Pumpkapacitetsdiagram, köldbärarsida, manuell drift, 29
 - Elinkoppling, 18
 - Allmänt, 18
 - Elinkopplingar
 - Anslutningar, 20
 - Anslutning av extern manöverspänning för styrsystemet, 20
 - Anslutning av givare, 21
 - Anslutning av tillbehör, 22
 - Effektvakt, 22
 - Eltillsats - maximal effekt, 25
 - Externa anslutningar, 21
 - Externa anslutningsmöjligheter, 23
 - Extern energimätare, 21
 - Inställningar, 25
 - Kraftanslutning, 20
 - Multianläggning, 22
 - Rumsgivare, 21
 - Temperaturgivare, extern framledning, 21
 - Utegivare, 21
- El-lådor, 11**
- Eltillsats - maximal effekt, 25**
 - Elpatronens elsteg, 25
 - Omkoppling av maximal eleffekt, 25
- Energimärkning, 71**
 - Data för systemets energieffektivitet, 72
 - Informationsblad, 71
 - Teknisk dokumentation, 73
- Externa anslutningar, 21**
- Externa anslutningsmöjligheter, 23**
 - Möjliga val för AUX-ingångar, 23
 - Möjliga val för AUX-utgång, 24
 - Möjliga val för AUX-utgång (potentialfritt växlande relä), 24
- Extern energimätare, 21**
- F**
 - Felsökning, 62
 - Förberedelser, 27
- G**
 - Garanti-information, 5
- H**
 - Hantera larm, 62
 - Hjälpmeny, 29
 - Hjälpstart av cirkulationspump, 58
- I**
 - Igångkörning och justering, 27
 - Efterjustering och luftning, 29
 - Förberedelser, 27
 - Påfyllning och luftning, 27
 - Startguide, 28
 - Info-meny, 62
 - Informationsblad, 71
 - Inkoppling av klimatsystem, 15
 - Installationsalternativ
 - Varmvattenberedare med elpatron, 16
 - Installationskontroll, 6
 - Installationsutrymme, 7
 - Inställningar, 25
 - Reservläge, 26

- K**
- Komfortstörning, 62
 - Felsökning, 62
 - Hantera larm, 62
 - Info-meny, 62
 - Larm, 62
 - Kraftanslutning, 20
 - Kyldel, 11
 - Köldbärarsida, 15
- L**
- Landsspecifik information, 5
 - Larm, 62
 - Leverans och hantering, 7
 - Bipackade komponenter, 8
 - Demontera delar av isolering, 9
 - Demontering av luckor, 8
 - Installationsutrymme, 7
 - Transport, 7
 - Uppställning, 7
 - Utdragning av kylmodulen, 7
- M**
- Meny 1 - Inomhusklimat, 37
 - Meny 2 - Varmvatten, 41
 - Meny 3 - Info, 42
 - Meny 4 - Min anläggning, 43
 - Meny 5 - Uppkoppling, 47
 - Meny 6 - Schemaläggning, 48
 - Meny 7 - Service, 49
 - Menysystem
 - Hjälpmeny, 29
 - Multianläggning, 22
 - myUplink, 33
 - Mått och avsättningskoordinater, 66
 - Mått och röranslutningar, 14
 - Märkning, 4
 - Möjliga val för AUX-ingångar, 23
 - Möjliga val för AUX-utgång, 24
 - Möjliga val för AUX-utgång (potentialfritt växlande re-
lä), 24
- P**
- Pumpinjustering, automatisk drift, 29
 - Köldbärarsida, 29
 - Värmebärarsida, 29
 - Pumpinjustering, manuell drift, 29
 - Värmebärarsida, 29
 - Pumpkapacitetsdiagram, köldbärarsida, manuell drift, 29
 - Påfyllning av varmvattenberedare, 27
 - Påfyllning och luftning, 27
 - Påfyllning av varmvattenberedare, 27
 - Påfyllning och luftning av klimatsystem, 27
 - Påfyllning och luftning av köldbärarsystem, 27
 - Påfyllning och luftning av klimatsystem, 27
 - Påfyllning och luftning av köldbärarsystem, 27
- R**
- Reservläge, 26
 - Rumsgivare, 21
- Röranslutningar, 13
- Allmänt, 13
 - Dockningsalternativ, 16
 - Köldbärarsida, 15
 - Mått och röranslutningar, 14
 - Rördimensioner, 14
 - Symbolnyckel, 13
 - Systemprincip, 14
 - Värmebärarsida, 15
- Rördimensioner, 14
- S**
- Serienummer, 4
 - Service, 56
 - Serviceåtgärder, 56
 - Serviceåtgärder, 56
 - Data för temperaturgivare, 58
 - Hjälpestart av cirkulationspump, 58
 - Tömning av klimatsystemet, 57
 - Tömning av köldbärarsystemet, 57
 - Tömning av varmvattenberedaren, 56
 - USB-serviceuttag, 60
 - Utdragning av kylmodul, 59
 - Startguide, 28
 - Styrning, 34
 - Styrning - Introduktion, 34
 - Styrning - Introduktion, 34
 - Styrning - Menyerna
 - Meny 1 - Inomhusklimat, 37
 - Meny 2 - Varmvatten, 41
 - Meny 3 - Info, 42
 - Meny 4 - Min anläggning, 43
 - Meny 5 - Uppkoppling, 47
 - Meny 6 - Schemaläggning, 48
 - Meny 7 - Service, 49
 - Symboler, 4
 - Symboler på S1255, 4
 - Symbolnyckel, 13
 - Systemprincip, 14
 - Säkerhetsinformation
 - Garanti- och försäkringsinformation, 5
 - Installationskontroll, 6
 - Märkning, 4
 - Serienummer, 4
 - Symboler, 4
 - Symboler på S1255, 4
- T**
- Tekniska data, 68
 - Arbetsområde värmepump, 69
 - Diagram, dimensionering kompressorhastighet, 70
 - Tekniska uppgifter, 66
 - Energimärkning, 71
 - Data för systemets energieffektivitet, 72
 - Informationsblad, 71
 - Teknisk dokumentation, 73
 - Mått och avsättningskoordinater, 66
 - Tekniska data, 68
 - Teknisk dokumentation, 73
 - Temperaturgivare, extern framledning, 21

Tillbehör, 64
Transport, 7
Tömning av klimatsystemet, 57
Tömning av köldbärarsystemet, 57
Tömning av varmvattenberedaren, 56

U

Uppställning, 7
USB-serviceuttag, 60
Utdragning av kylmodul, 59
Utdragning av kylmodulen, 7
Utegivare, 21

V

Viktig information, 4
 Landsspecifik information, 5
 Märkning, 4
Värmebärarsida, 15
 Inkoppling av klimatsystem, 15
Värmepumpens konstruktion, 10
 Komponentlista, 10
 Komponentlista el-lådor, 11
 Komponentlista kyldele, 11
 Komponentplacering, 10
 Komponentplacering el-lådor, 11
 Komponentplacering kyldele, 11

Kontaktinformation

AUSTRIA

KNV Energietechnik GmbH
Gahberggasse 11, 4861 Schörfling
Tel: +43 (0)7662 8963-0
mail@knv.at
knv.at

CZECH REPUBLIC

Družstevní závody Dražice - strojírna
s.r.o.
Dražice 69, 29471 Benátky n. Jiz.
Tel: +420 326 373 801
nibe@nibe.cz
nibe.cz

DENMARK

Vølund Varmeteknik A/S
Industrivej Nord 7B, 7400 Herning
Tel: +45 97 17 20 33
info@volundvt.dk
volundvt.dk

FINLAND

NIBE Energy Systems Oy
Juurakotie 3, 01510 Vantaa
Tel: +358 (0)9 274 6970
info@nibe.fi
nibe.fi

FRANCE

NIBE Energy Systems France SAS
Zone industrielle RD 28
Rue du Pou du Ciel, 01600 Reyrieux
Tél: 04 74 00 92 92
info@nibe.fr
nibe.fr

GERMANY

NIBE Systemtechnik GmbH
Am Reiherpfahl 3, 29223 Celle
Tel: +49 (0)5141 75 46 -0
info@nibe.de
nibe.de

GREAT BRITAIN

NIBE Energy Systems Ltd
3C Broom Business Park,
Bridge Way, S41 9QG Chesterfield
Tel: +44 (0)845 095 1200
info@nibe.co.uk
nibe.co.uk

NETHERLANDS

NIBE Energietechnik B.V.
Energieweg 31, 4906 CG Oosterhout
Tel: +31 (0)168 47 77 22
info@nibenl.nl
nibenl.nl

NORWAY

ABK AS
Brobekkveien 80, 0582 Oslo
Tel: (+47) 23 17 05 20
post@abkklima.no
nibe.no

POLAND

NIBE-BIAWAR Sp. z o.o.
Al. Jana Pawla II 57, 15-703 Białystok
Tel: +48 (0)85 66 28 490
biawar.com.pl

RUSSIA

EVAN
bld. 8, Yuliusa Fuchika str.
603024 Nizhny Novgorod
Tel: +7 831 419 57 06
kuzmin@evan.ru
nibe-evan.ru

SWEDEN

NIBE Energy Systems
Box 14
Hannabadvägen 5, 285 21 Markaryd
Tel: +46 (0)433-27 3000
info@nibe.se
nibe.se

SWITZERLAND

NIBE Wärmetechnik c/o ait Schweiz
AG
Industriepark, CH-6246 Altishofen
Tel. +41 (0)58 252 21 00
info@nibe.ch
nibe.ch

För länder som inte nämns i denna lista, kontakta NIBE Sverige eller kontrollera nibe.eu för mer information.

NIBE Energy Systems
Hannabadsvägen 5
Box 14
285 21 Markaryd
Tel. +46 433 27 3000
info@nibe.se
nibe.se

IHB SV 1911-1 531101

Denna handbok är en publikation från NIBE Energy Systems. Alla produktillustrationer, fakta och data bygger på aktuell information vid tidpunkten för publikationens godkännande. NIBE Energy Systems reserverar sig för eventuella fakta- eller tryckfel i denna handbok.

©2019 NIBE ENERGY SYSTEMS

