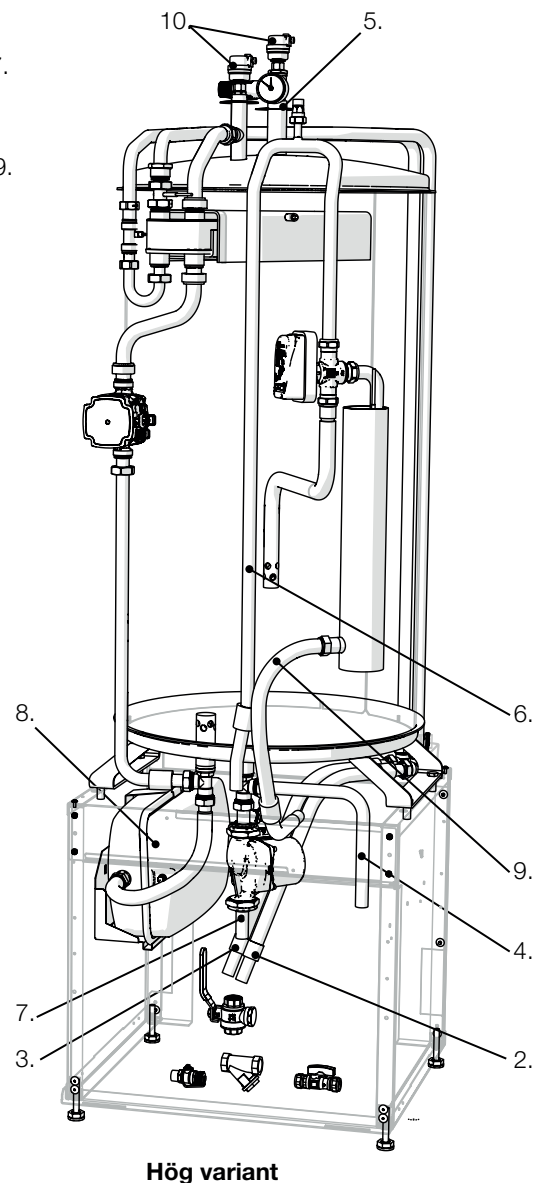
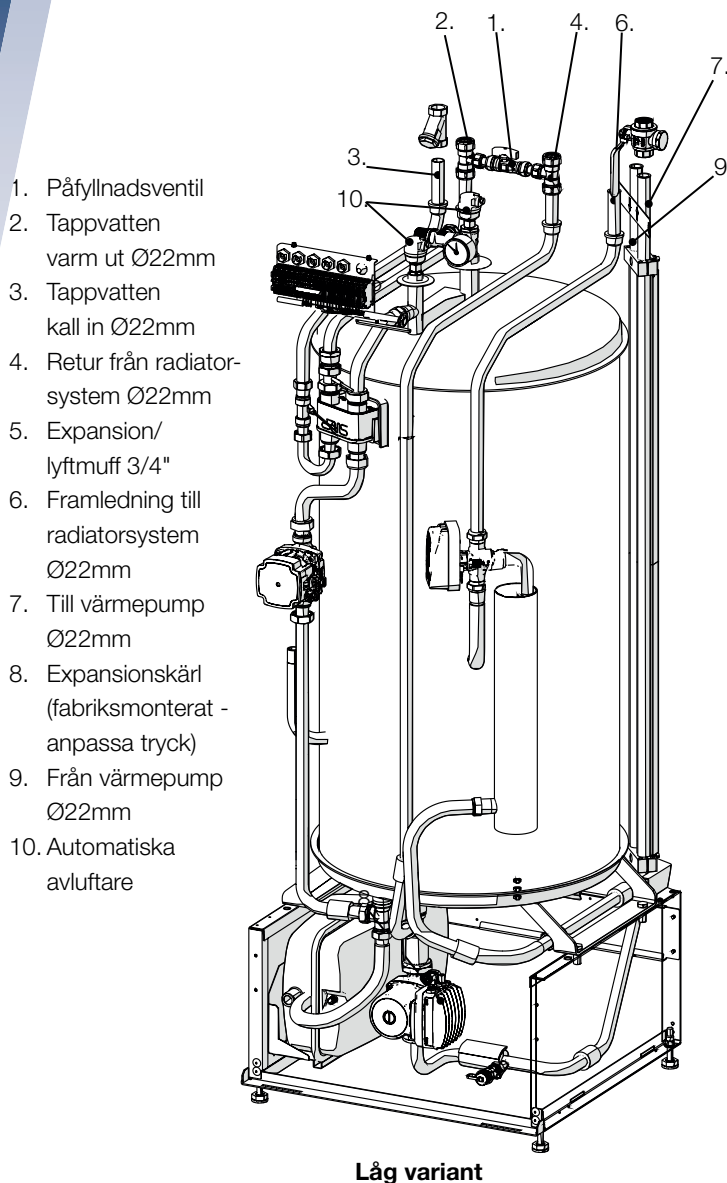
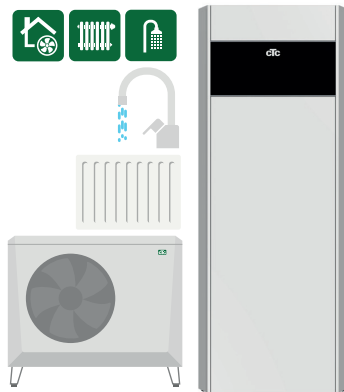


Översikt grundinstallation VVS*

CTC EcoZenith i360

Inomhusmodul med värmepumpsstyrning

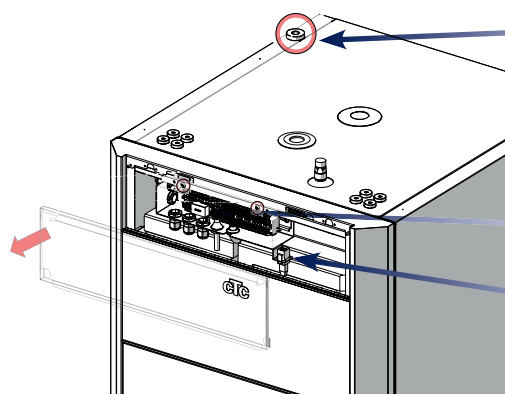
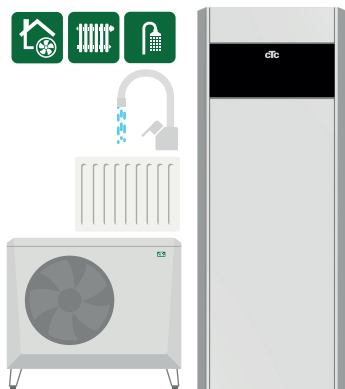


*Denna översikt är endast ett hjälpmedel vid installation, alla säkerhetsföreskrifter samt installationsanvisningar i installations- och skötselansvisning för produkt måste följas.

Översikt grundinstallation EL*

CTC EcoZenith i360

Inomhusmodul med värmepumpsstyrning

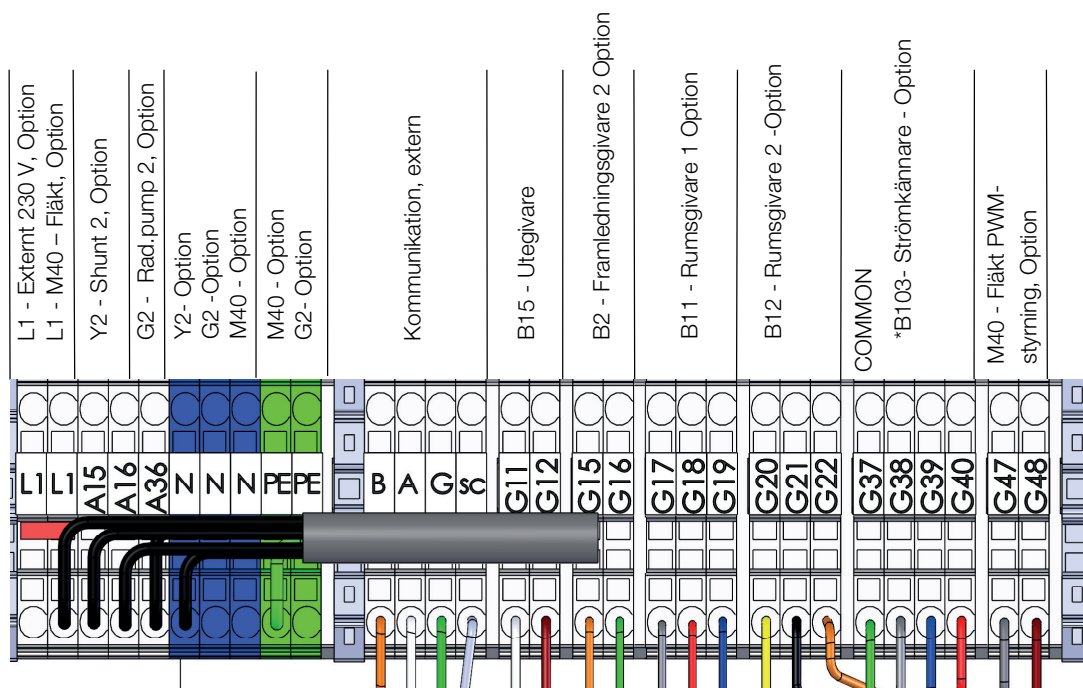


Matningskabel

Elanslutningen ska föregås av en allpolig brytare och en jordfelsbrytare i centralen. Anläggningen ska dimensioneras så att alla erforderliga regler och krav uppfylls, läs installations- och skötselansvisning.

Anslutningsplint X2

Nätverksanslutning



Anslutningsplint X2

**B103 - strömkännare gäller ej 1x230

*Denna översikt är endast ett hjälpmedel vid installation, alla säkerhetsföreskrifter samt installationsanvisningar i installations- och skötselansvisning för produkt måste följas.