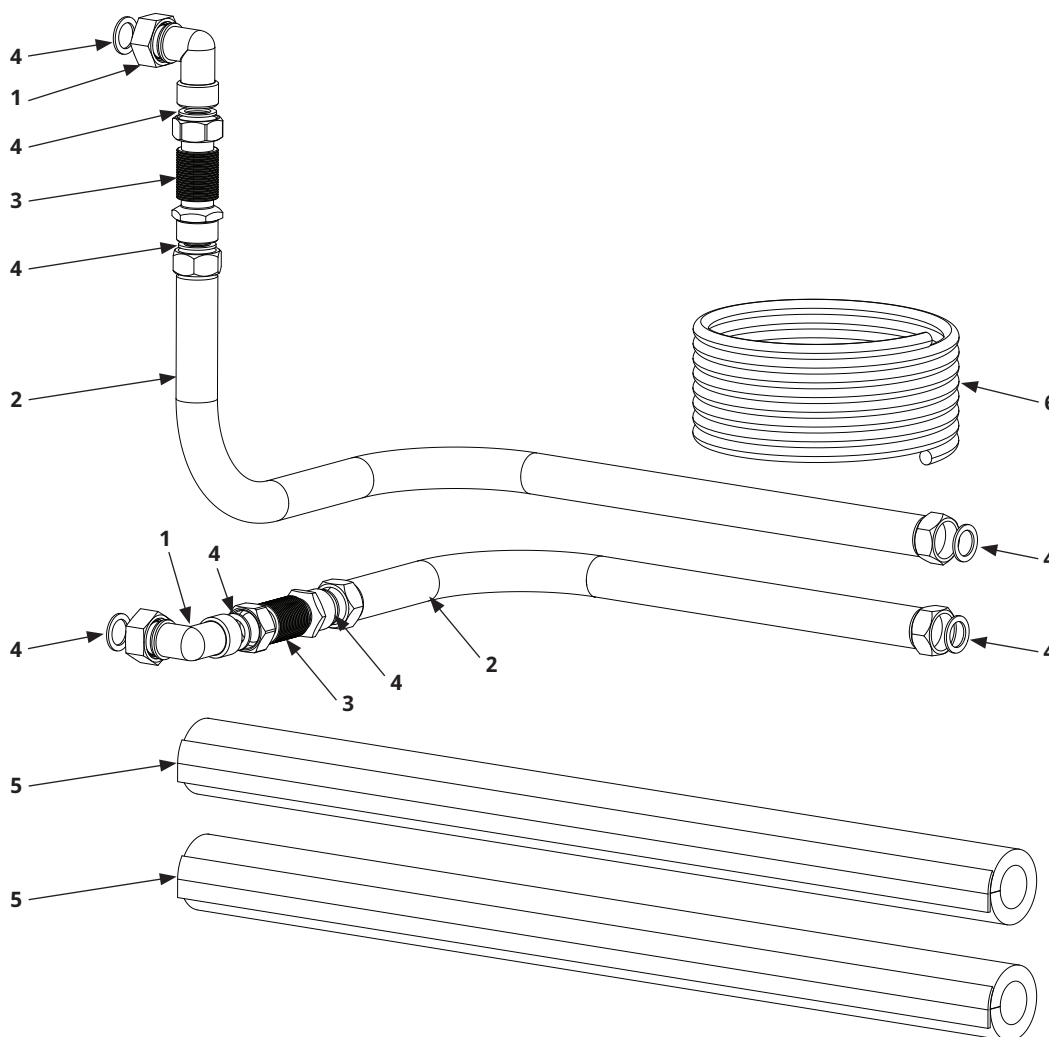


# CTC EcoAir C100



## Installationskit

## Installation kit



Pos./ Pos.	Antal/ Pcs	Artikel nr/ Article No.	Benämning	Designation	Typ/ Type
1	2	591958301	Vinkelkoppling	Angle coupling	Ø20, G25
2	2	586672302	Slang flexibel	Hose, flexible	L=1000 mm
3	2	584200301	Rör flexibel, frostskydd	Pipe flexible, anti-freeze	
4	8	912375410	Packning	Gasket	Ø30/21
5	2	586769401	Isolering, rör	Insulation, pipe	13x35, L=1000 mm
6	1	591911301	Kommunikationskabel	Communication cable	L=15 m



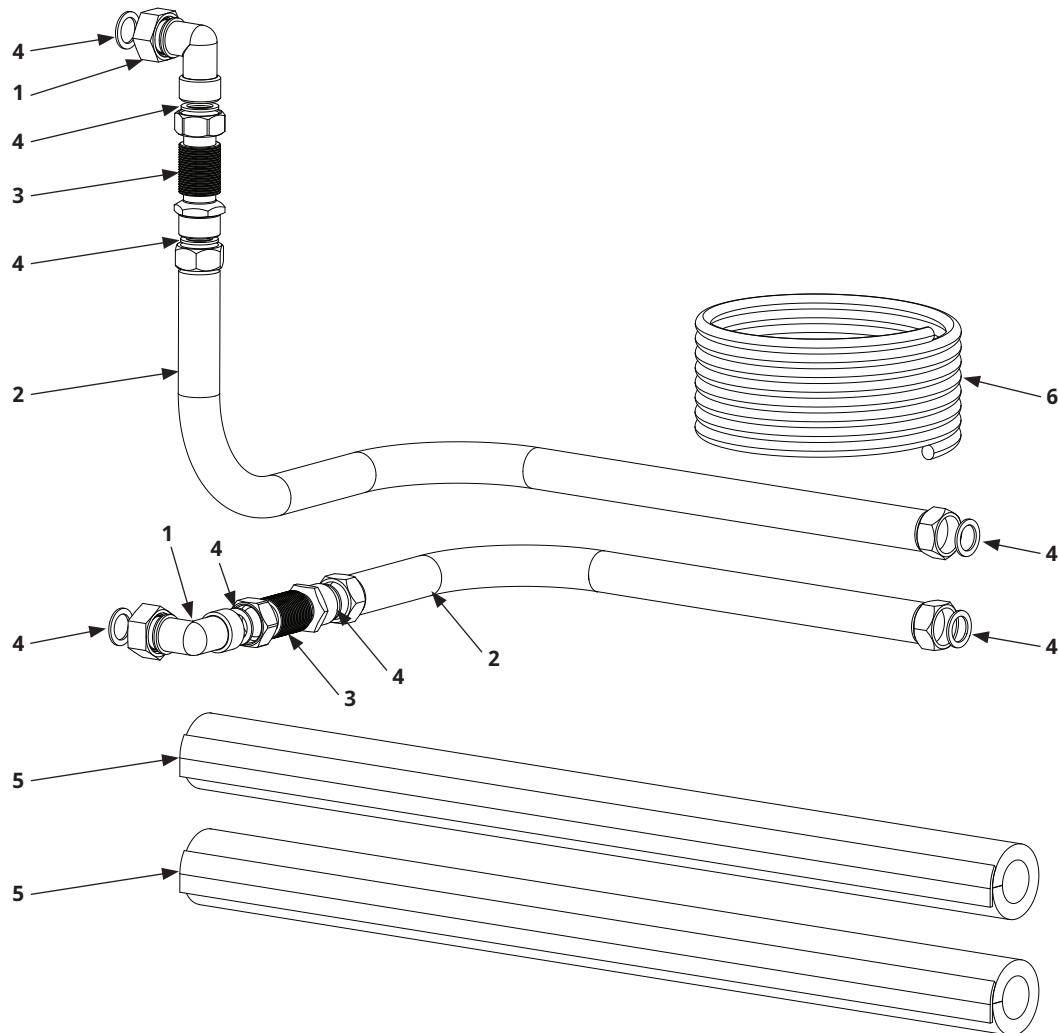
OBS! Isolering av installationskit ska ske enligt nationella regler.  
 NOTE! Insulation of installation kits must be done in accordance with national regulations.

DE

## Installationsatz

FR

## Kit d'installation



Pos./ Pos.	Menge/ Quantité	Artikel-Nr./ Article N°	Bezeichnung	Désignation	Typ/ Type
1	2	591958301	Winkelkupplung	Connexion d'angle	Ø20, G25
2	2	586672302	Schlauch, flexibel	Tuyau, flexible	L=1000 mm
3	2	584200301	Rohr flexibel, Frostschutz	Conduit flexible, protection antigel	
4	8	912375410	Dichtung	Joint	Ø30/21
5	2	586769401	Isolierung, Rohr	D'isolation, conduit	13x35, L=1000 mm
6	1	591911301	Kommunikationskabel	Câble communication	L=15 m



**BEMERKEN!** Die Isolierung von Einbausätzen muss gemäß den nationalen Vorschriften erfolgen.  
**NOTER!** L'isolation des kits d'installation doit être réalisée conformément aux réglementations nationales.