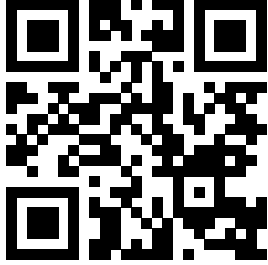


Wilo-SiBoost Smart... Wilo-SiBoost2.0 Smart...



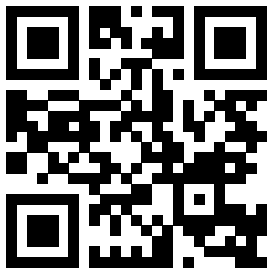
sv Monterings- och skötselanvisning



SiBoost2.0 Smart Helix VE
<https://qr.wilo.com/495>



SiBoost Smart Helix VE
<https://qr.wilo.com/676>



SiBoost Smart MWISE
<https://qr.wilo.com/625>

Fig. 1a

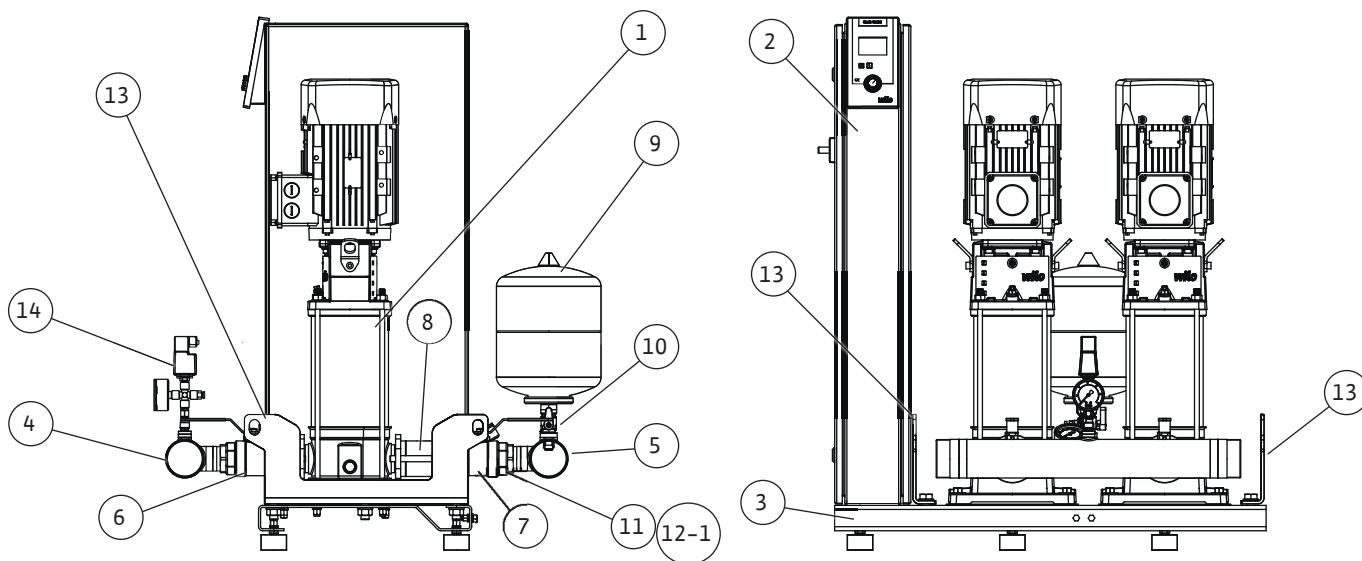


Fig. 1b

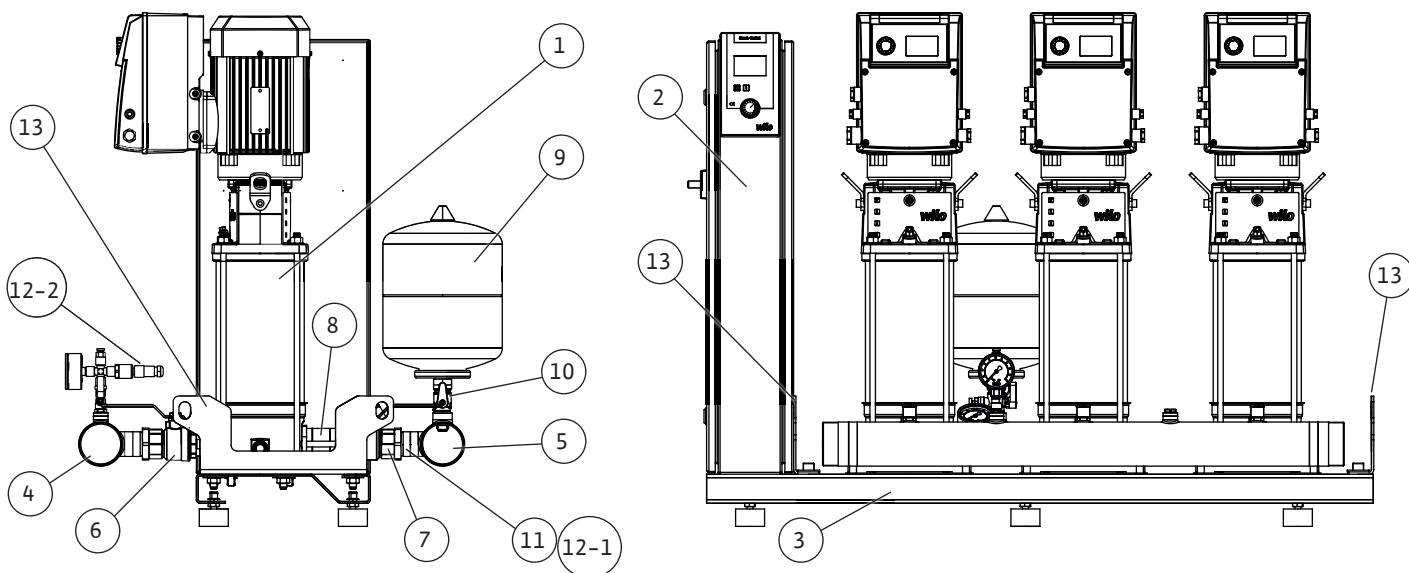


Fig. 1c

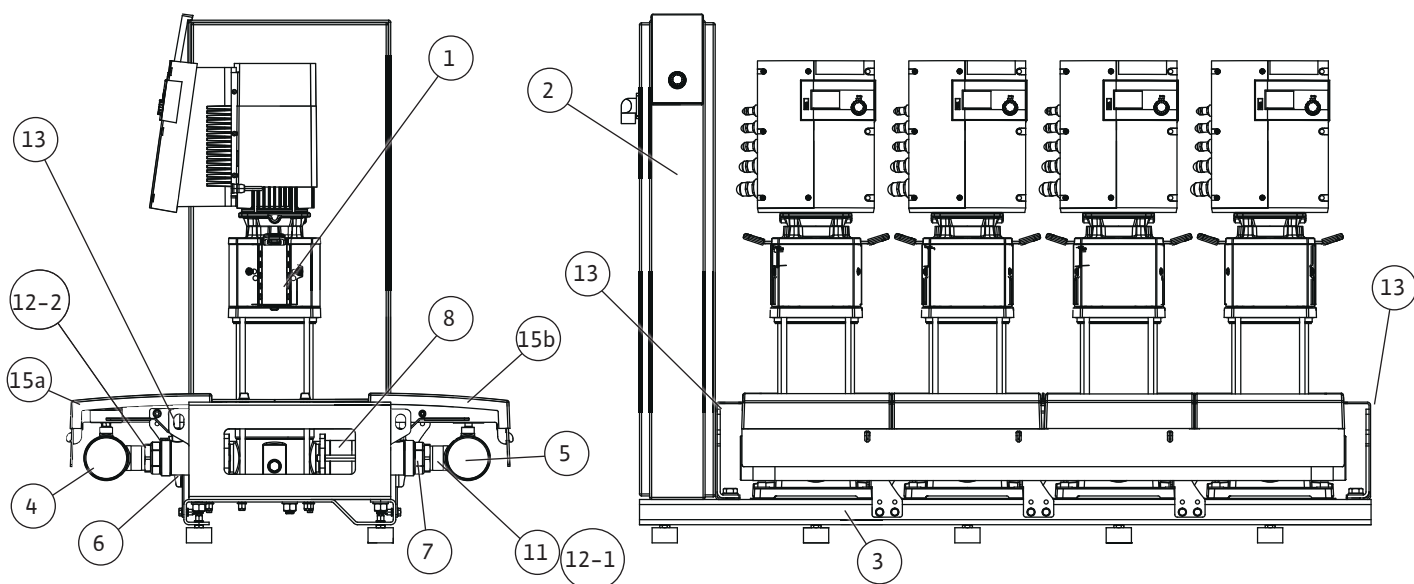


Fig. 1d

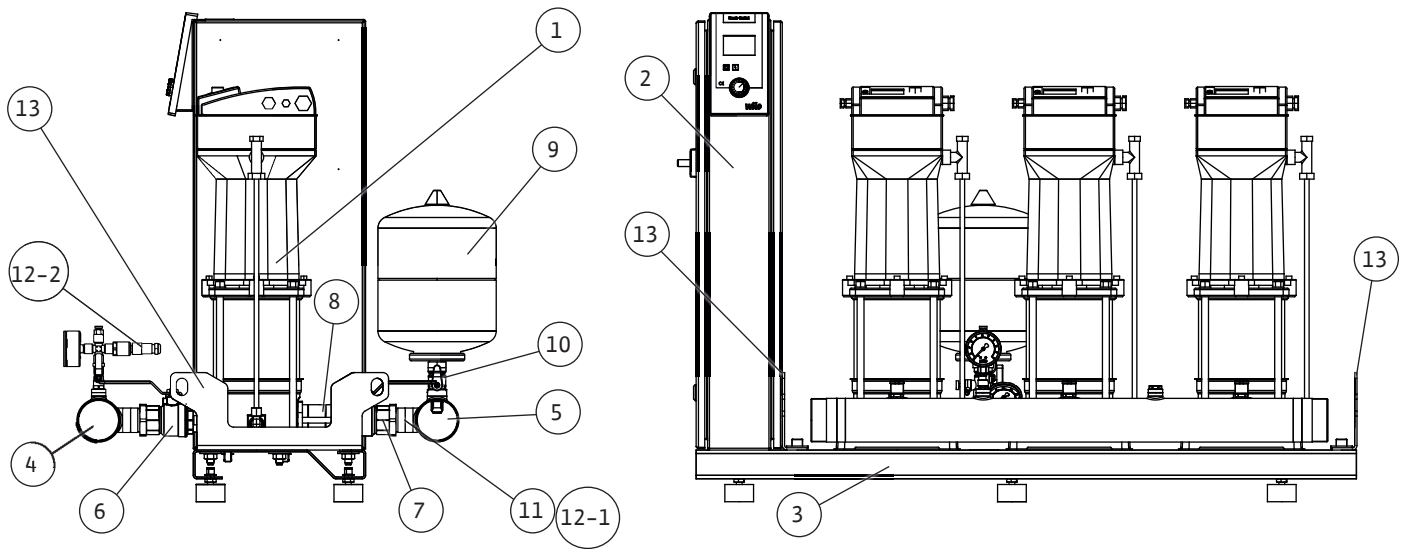


Fig. 1e

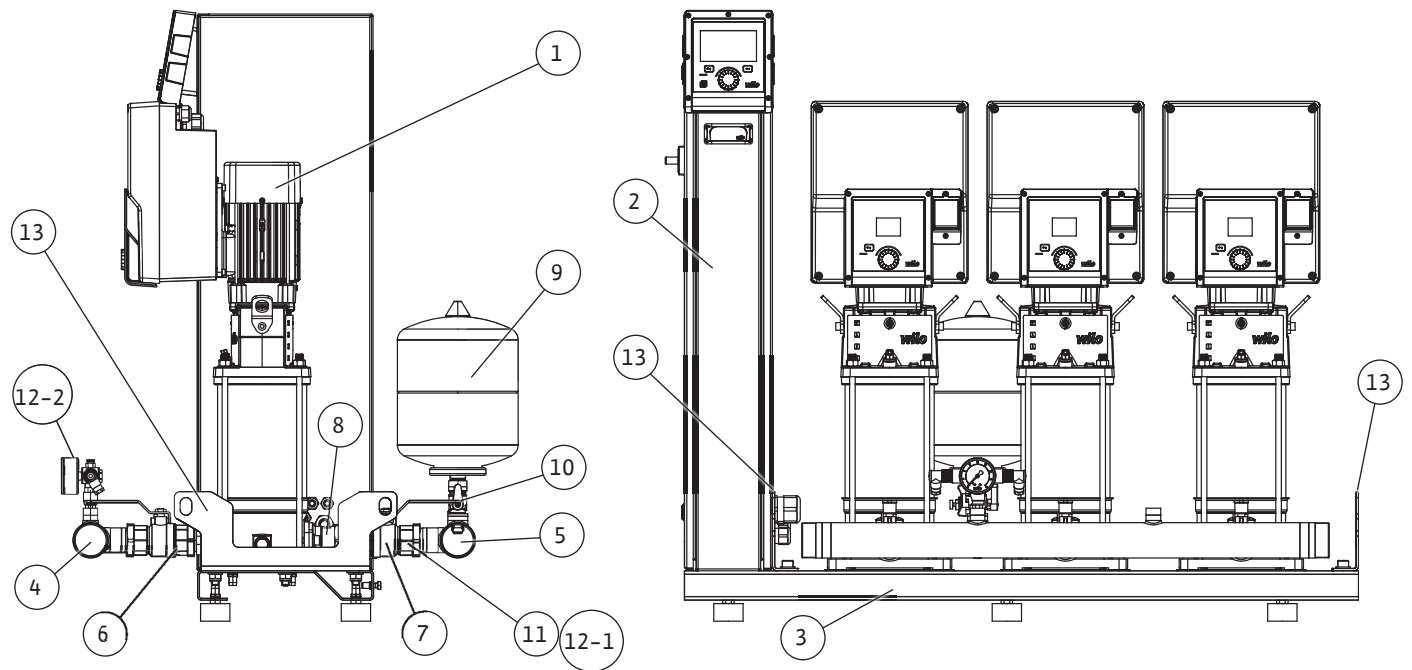


Fig. 2a

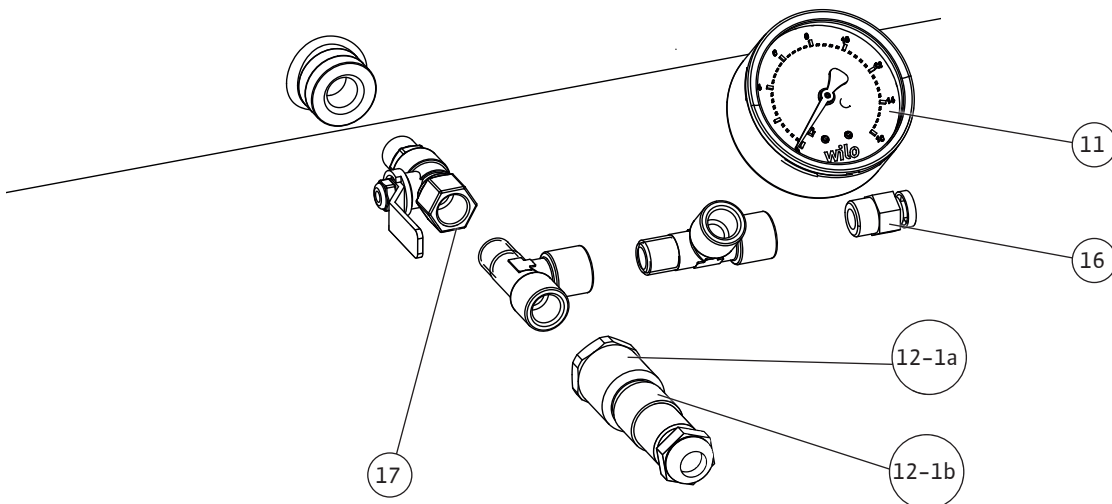
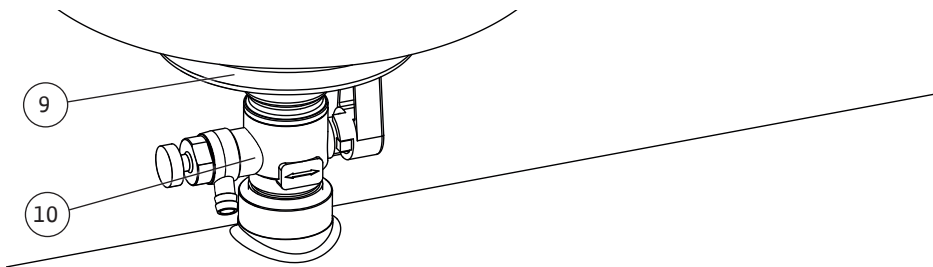
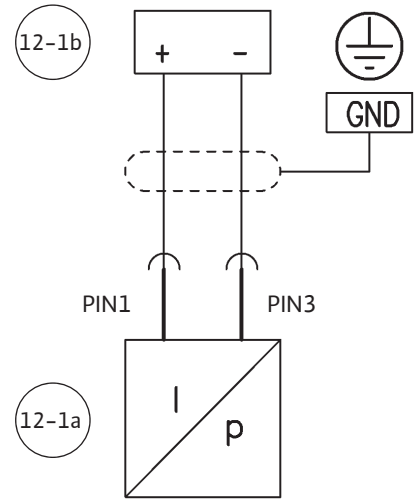
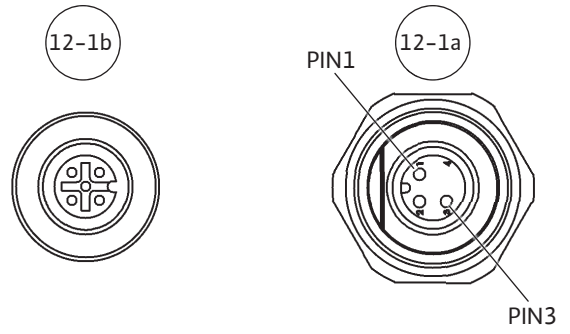
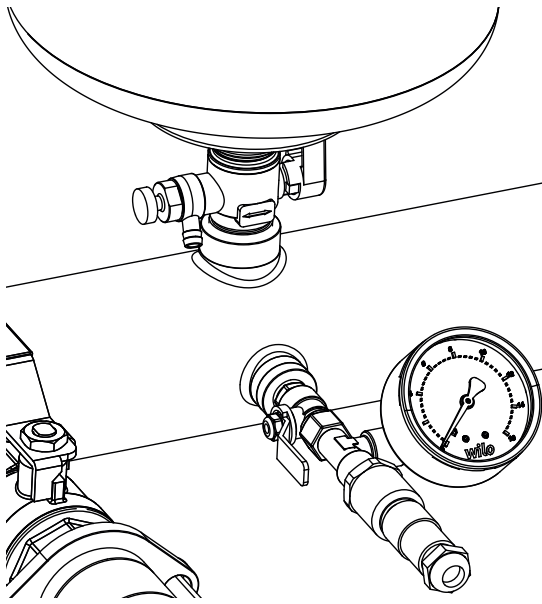


Fig. 2b

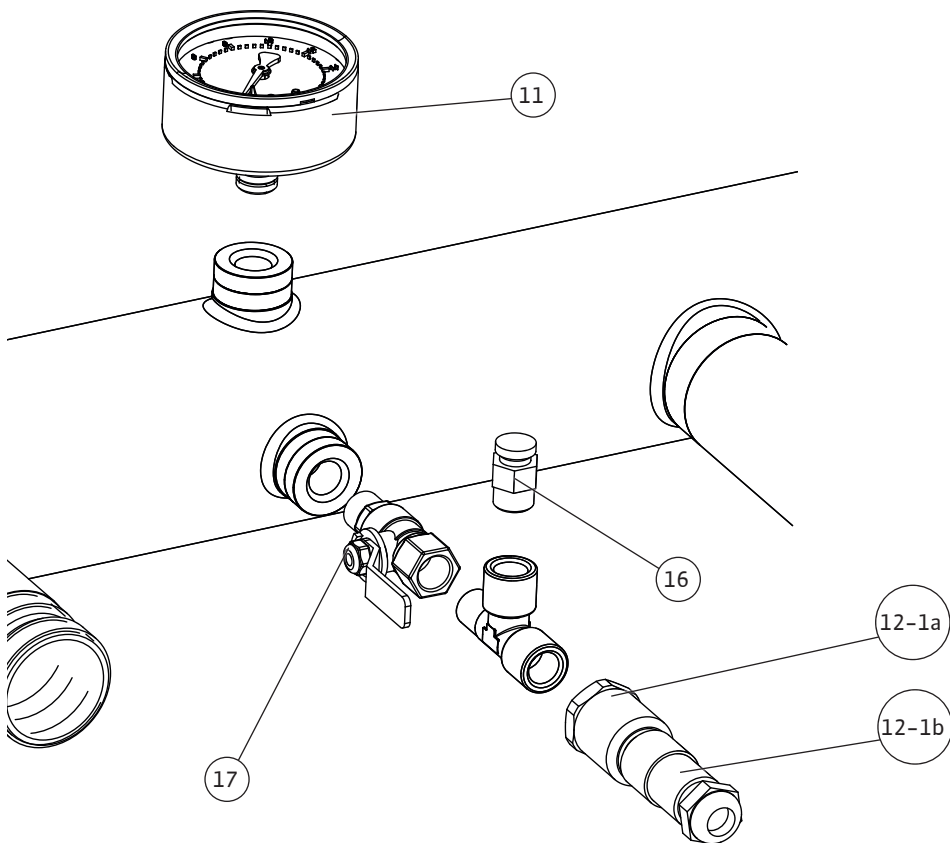
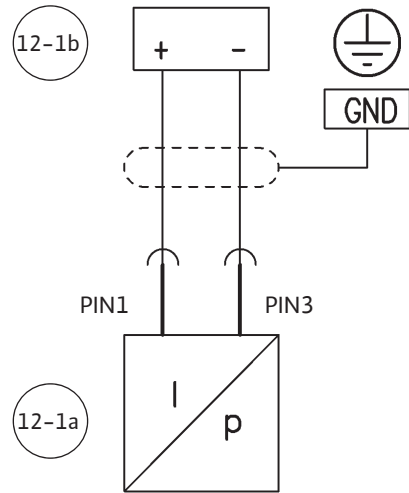
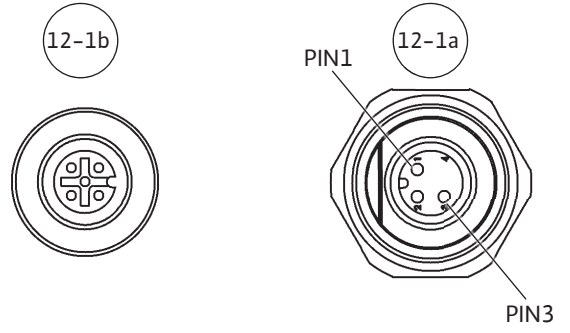
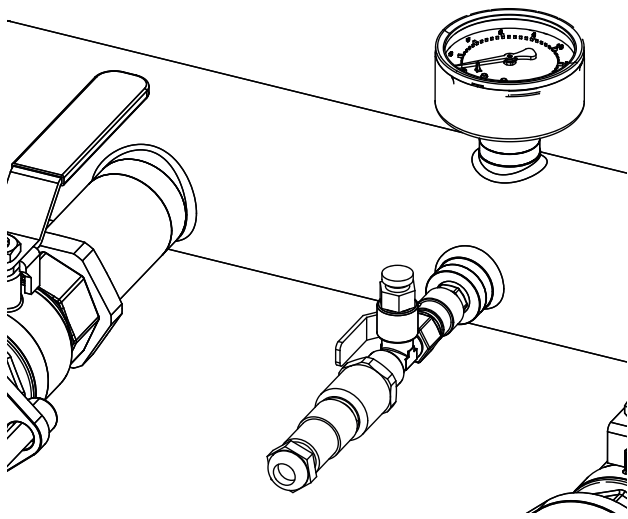


Fig. 2c

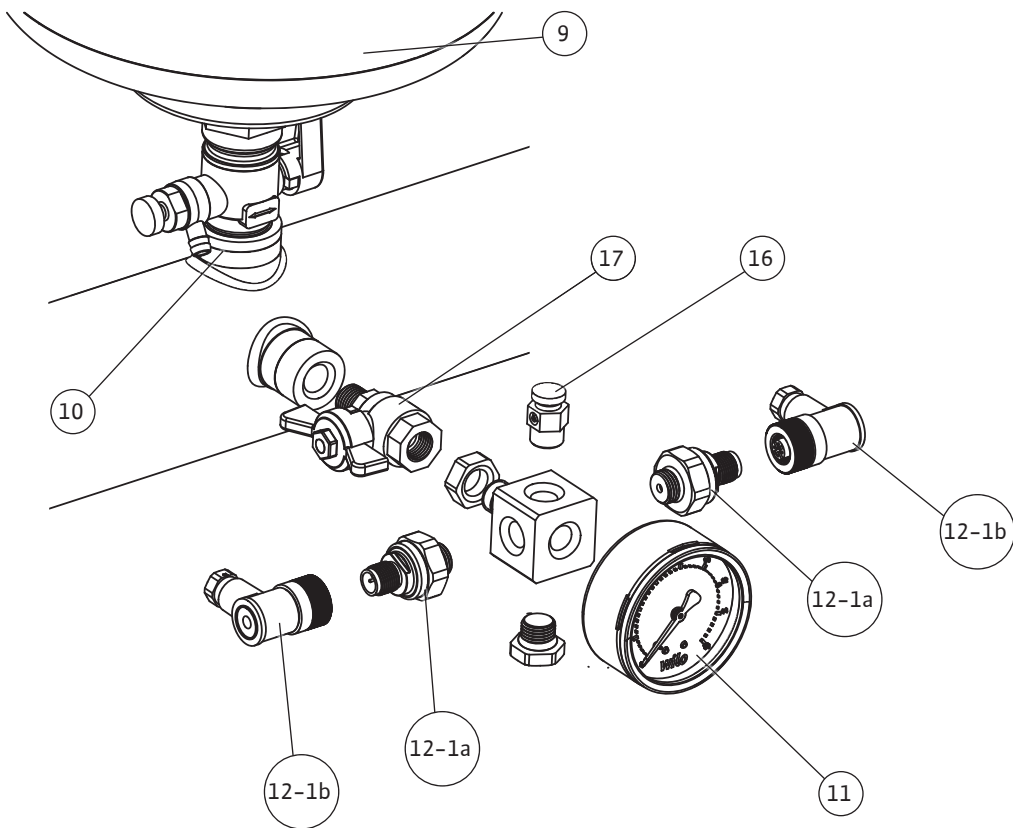
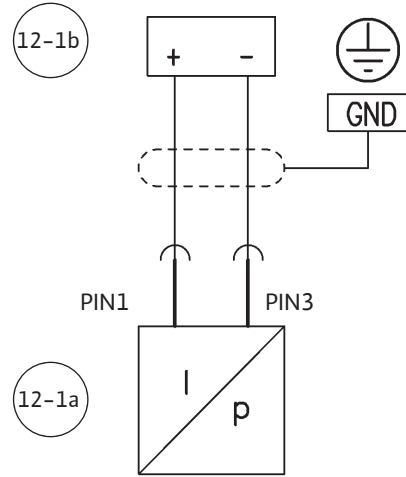
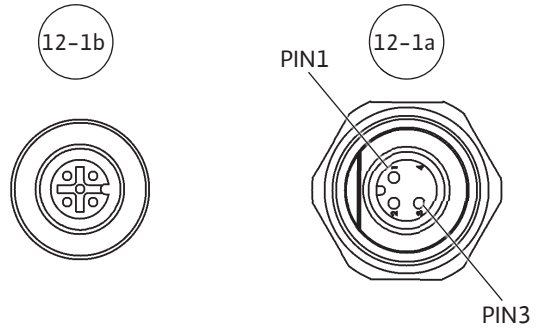
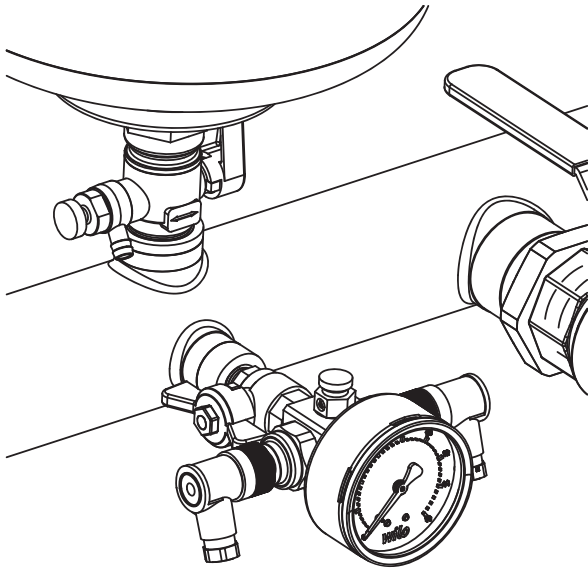


Fig. 3

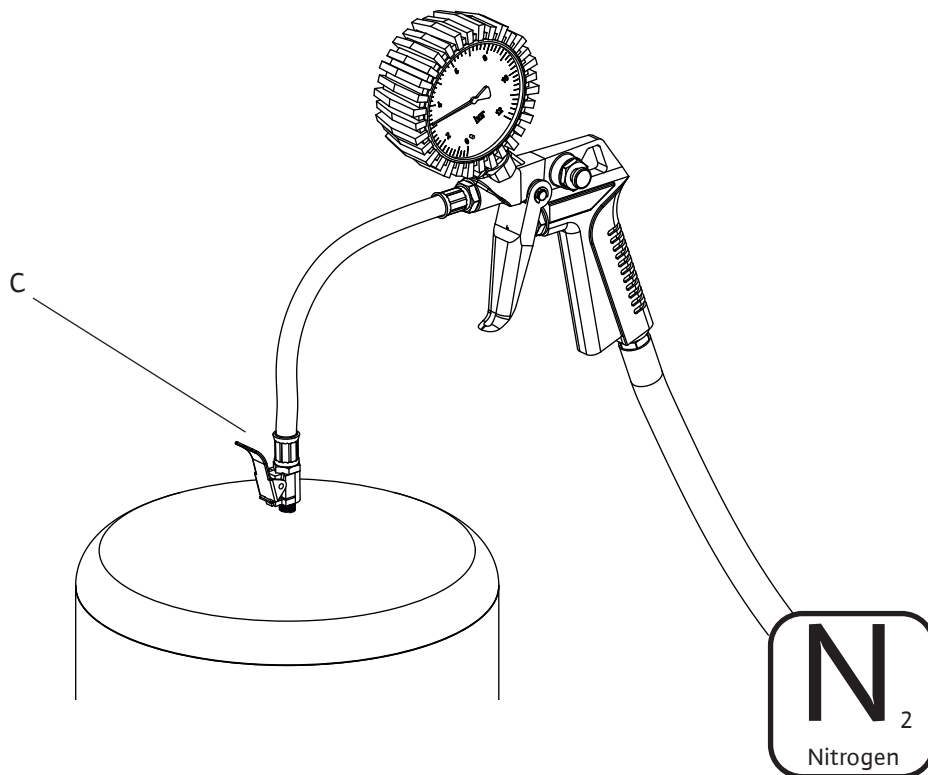
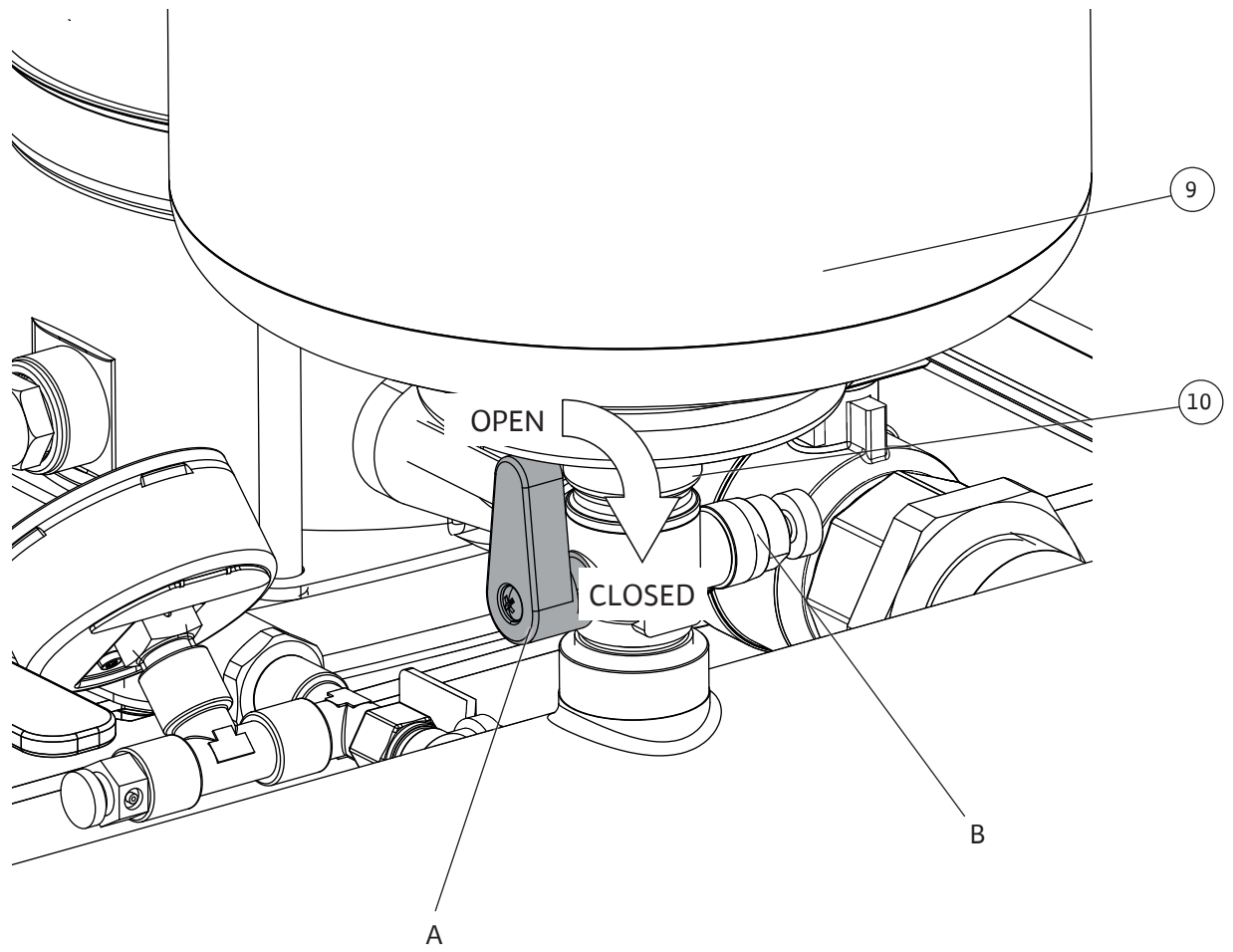


Fig. 4

Hinweis / advice / attention / atención

Stickstoffdruck entsprechend der Tabelle / Nitrogen pressure according to the table
 Pression d'azote conformément au tableau / Presión del nitrógeno según la tabla

PE [bar] Einschaltdruck / starting pressure / Pression de démarrage / Comenzar la presión

PN₂ [bar] Stickstoffdruck / Nitrogen pressure / Pression d'azote / Presión del nitrógeno

PE	2	2,5	3	3,5	4	4,5	5	5,5	6	6,5	7	7,5
PN ₂	1,8	2,3	2,8	3,2	3,7	4,2	4,7	5,2	5,7	6,1	6,6	7,1

PE	8	8,5	9	9,5	10	10,5	11	11,5	12	12,5	13	13,5
PN ₂	7,5	8	8,5	9	9,5	10	10,5	11	11,5	12	12,5	13

1bar = 100000Pa = 0,1MPa = 0,1N/mm² = 10200kp/m² = 1,02kp/cm²(at) = 0,987atm = 750Torr = 10,2mWs

Stickstoffmessung ohne Wasser / Nitrogen measurement without water /

Mesure d'azote sans l'eau / Medida del nitrógeno sin el agua

Achtung: Nur Stickstoff einfüllen / Note: Only fill in nitrogen /

Respect : Seulement l'azote remplir / Nota: Completar solamente el nitrógeno

Fig. 5

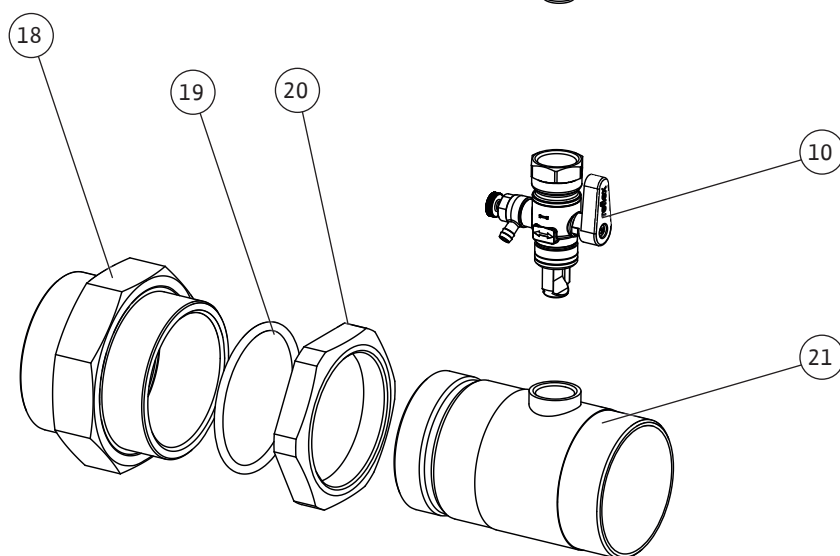
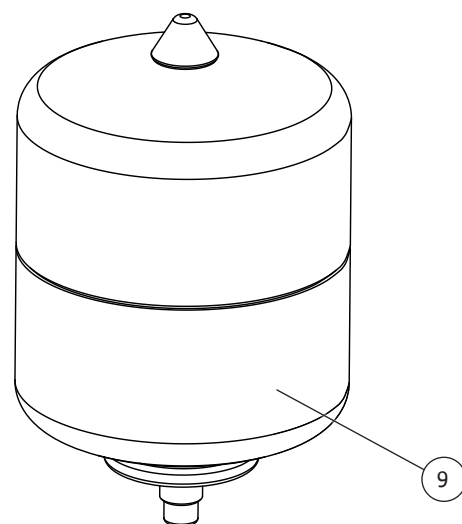
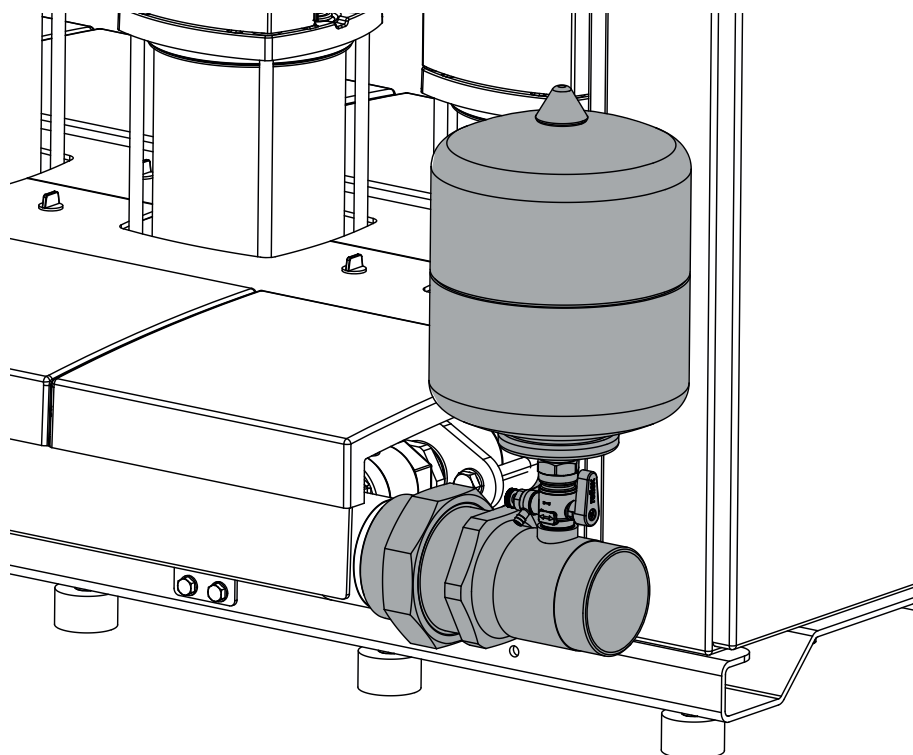


Fig. 6a

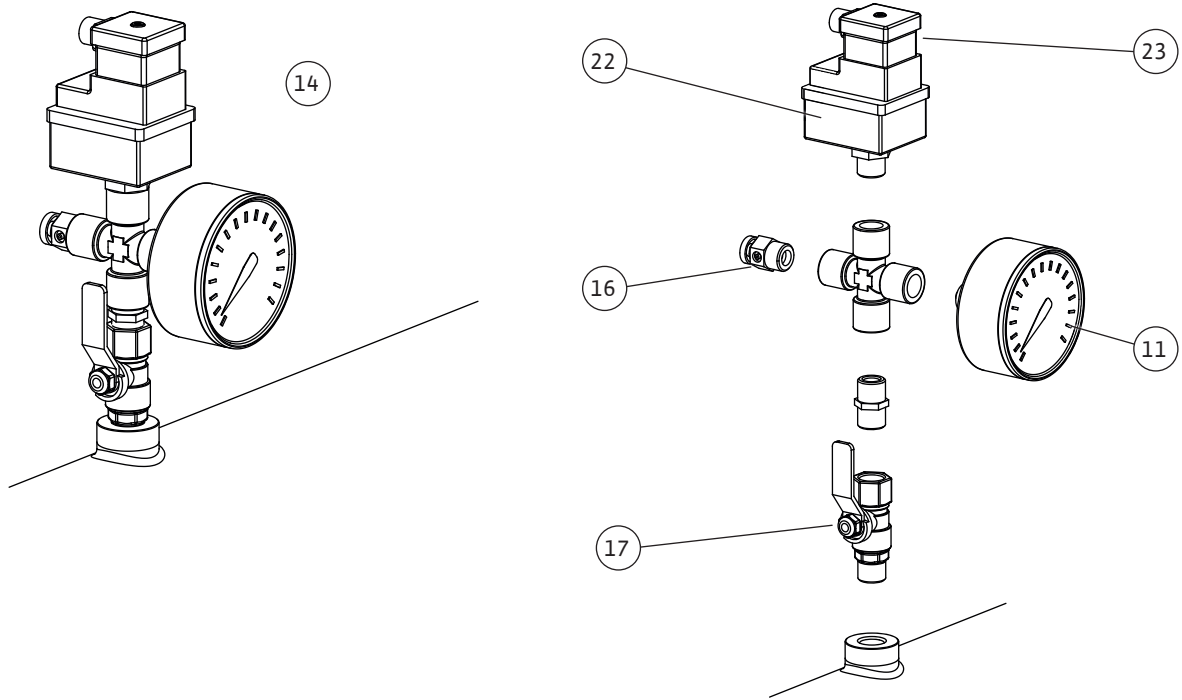


Fig. 6c

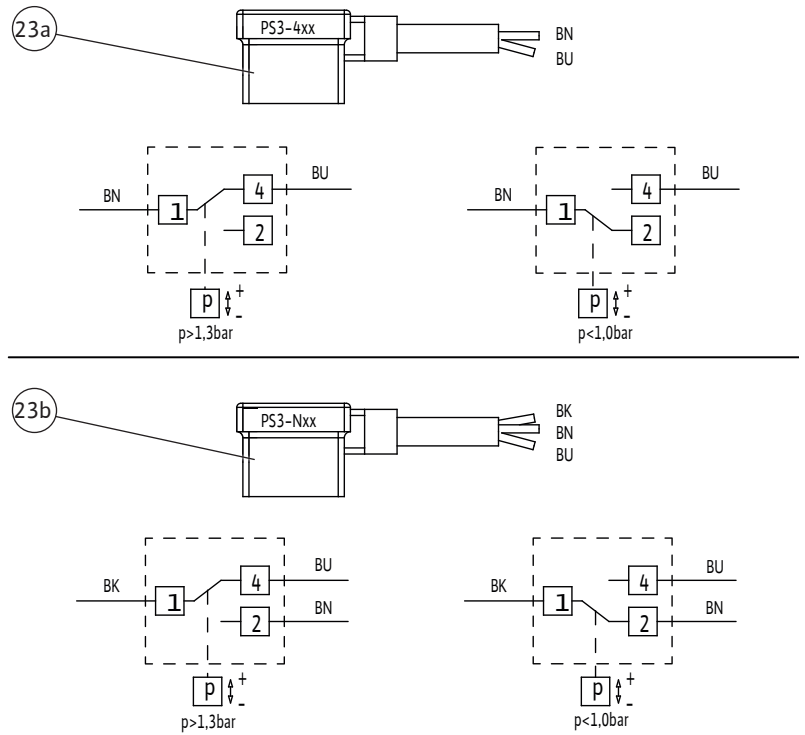
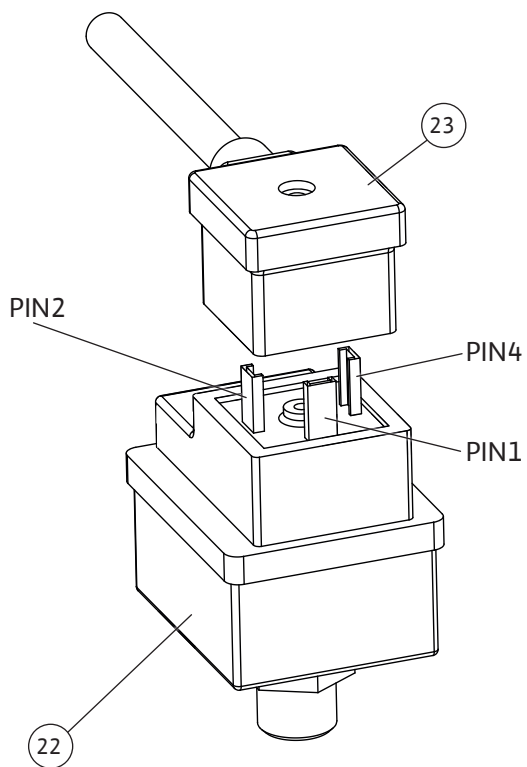


Fig. 6d

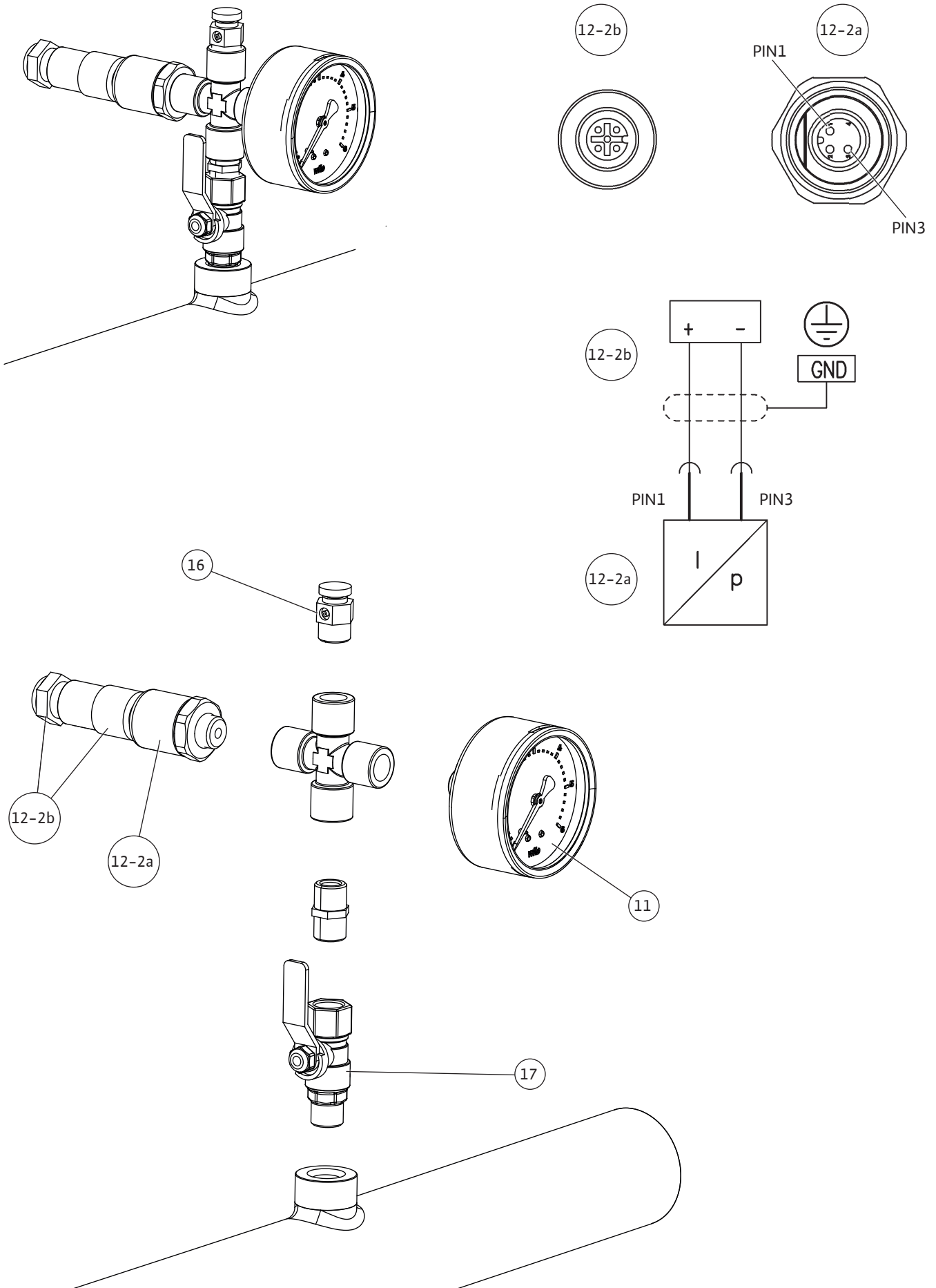


Fig. 6e

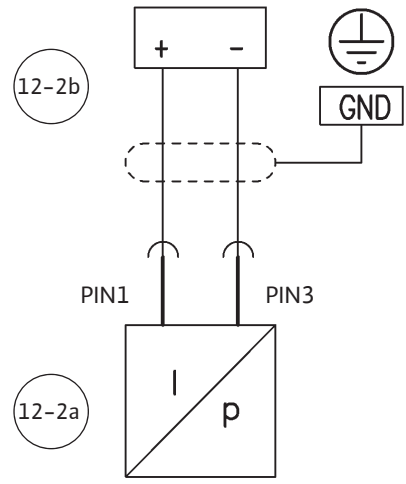
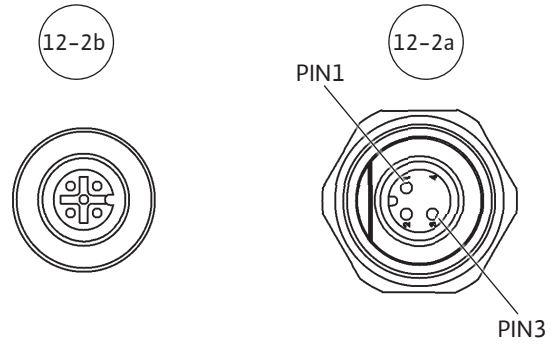
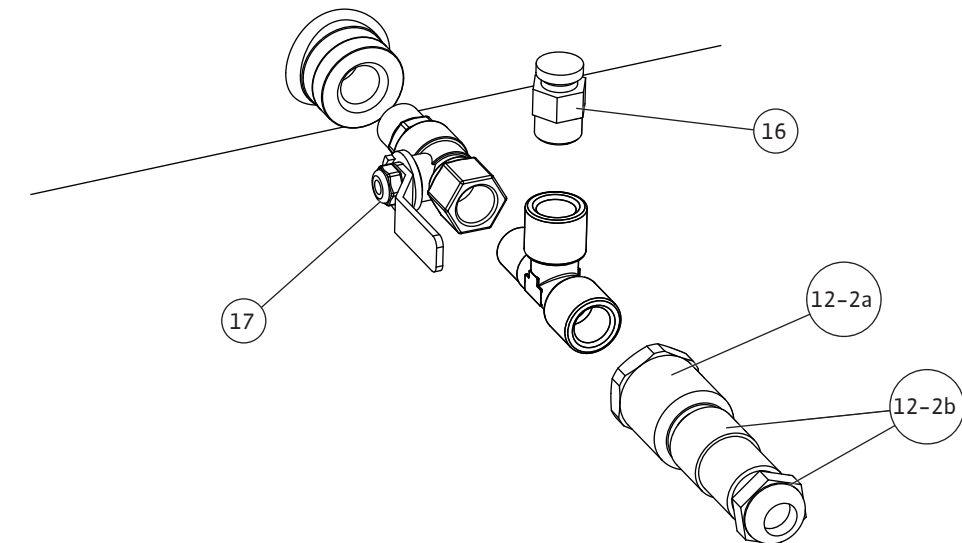
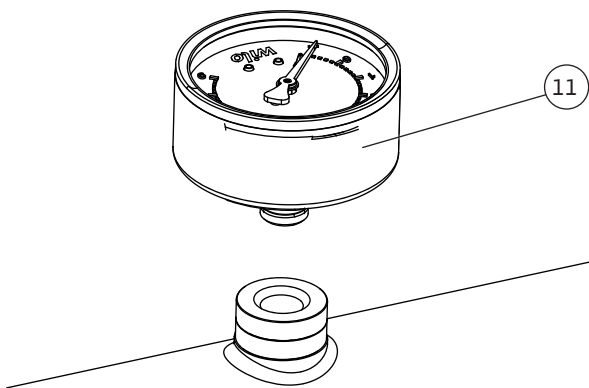
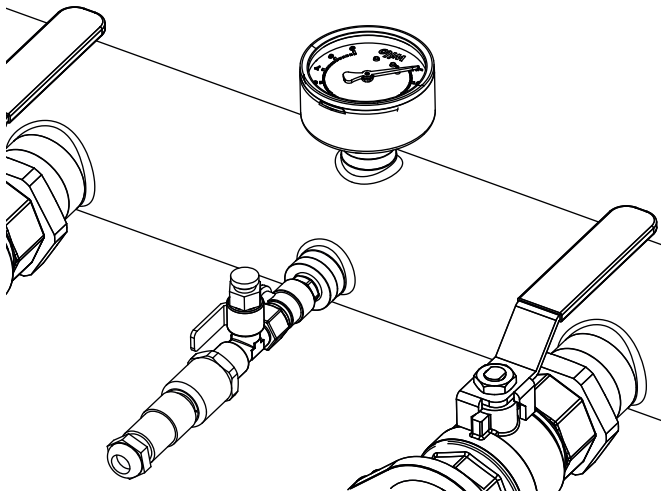


Fig. 6f

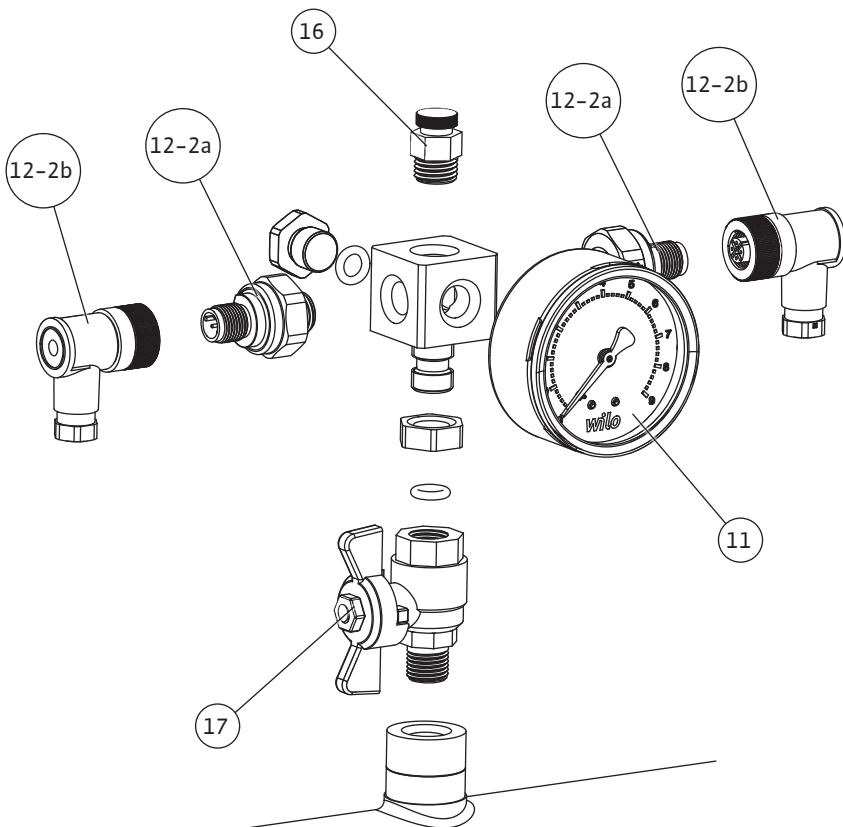
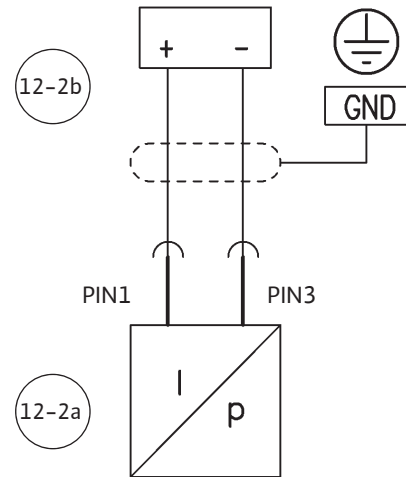
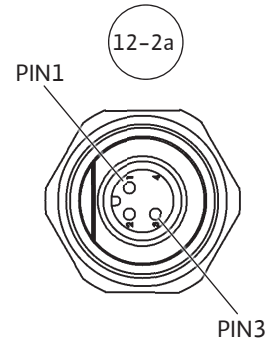
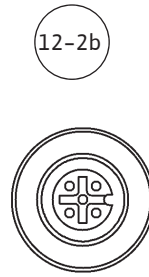
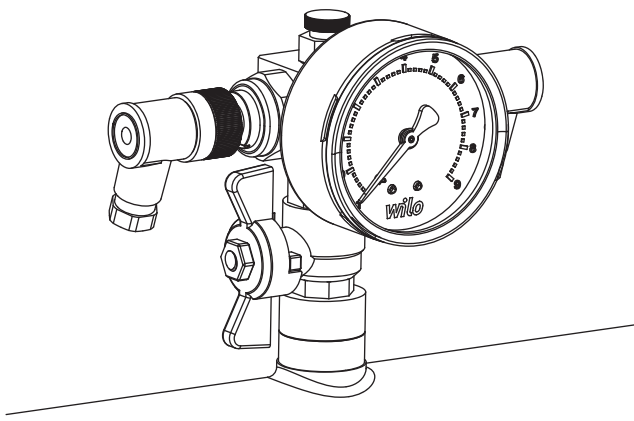


Fig. 7

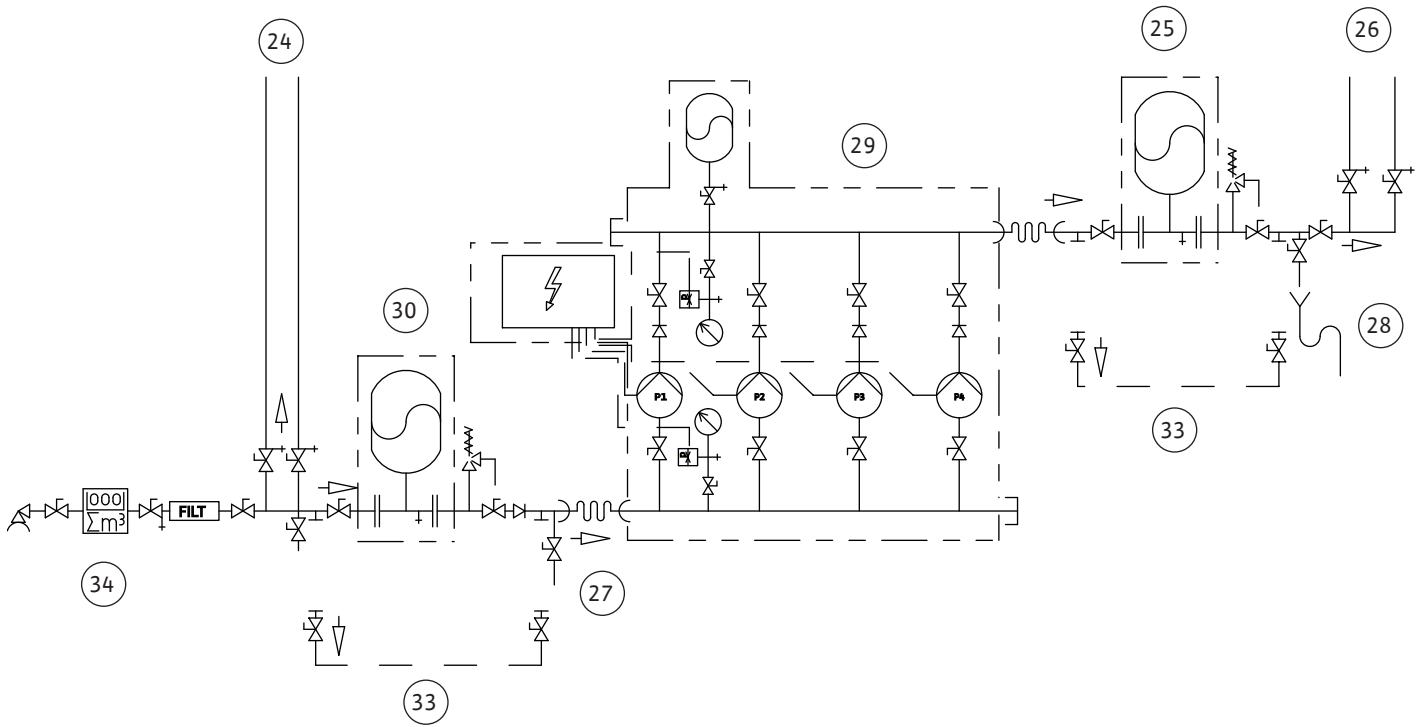


Fig. 8

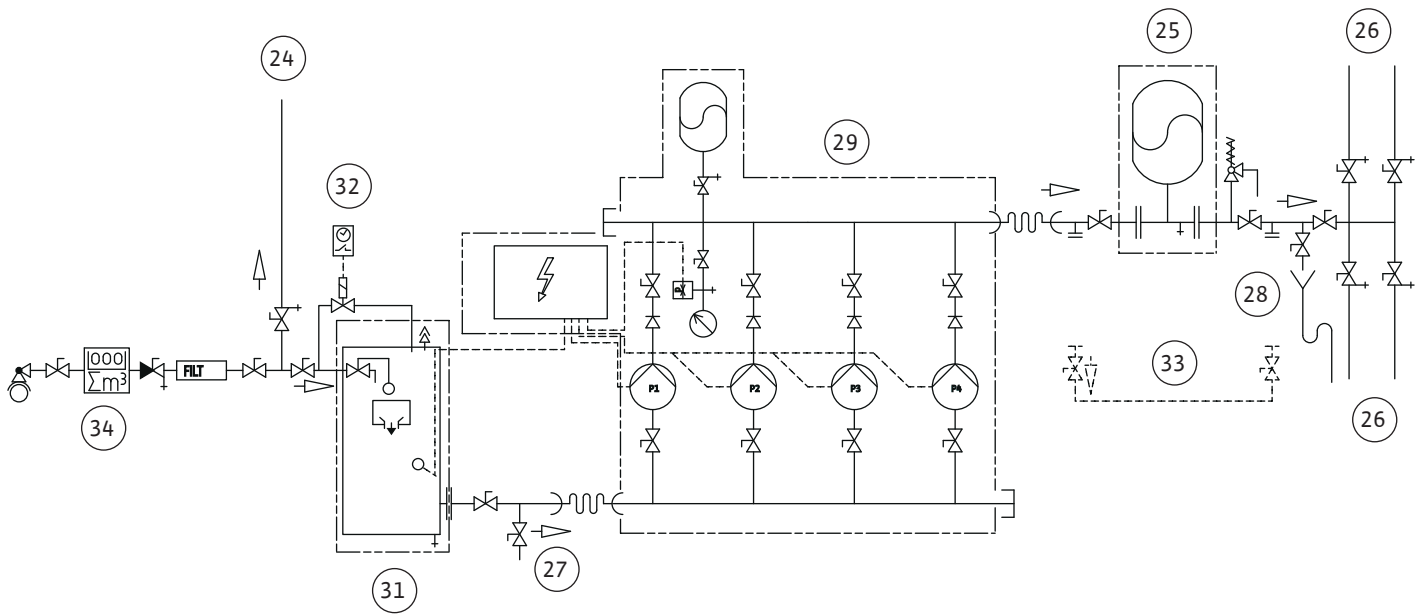


Fig. 9

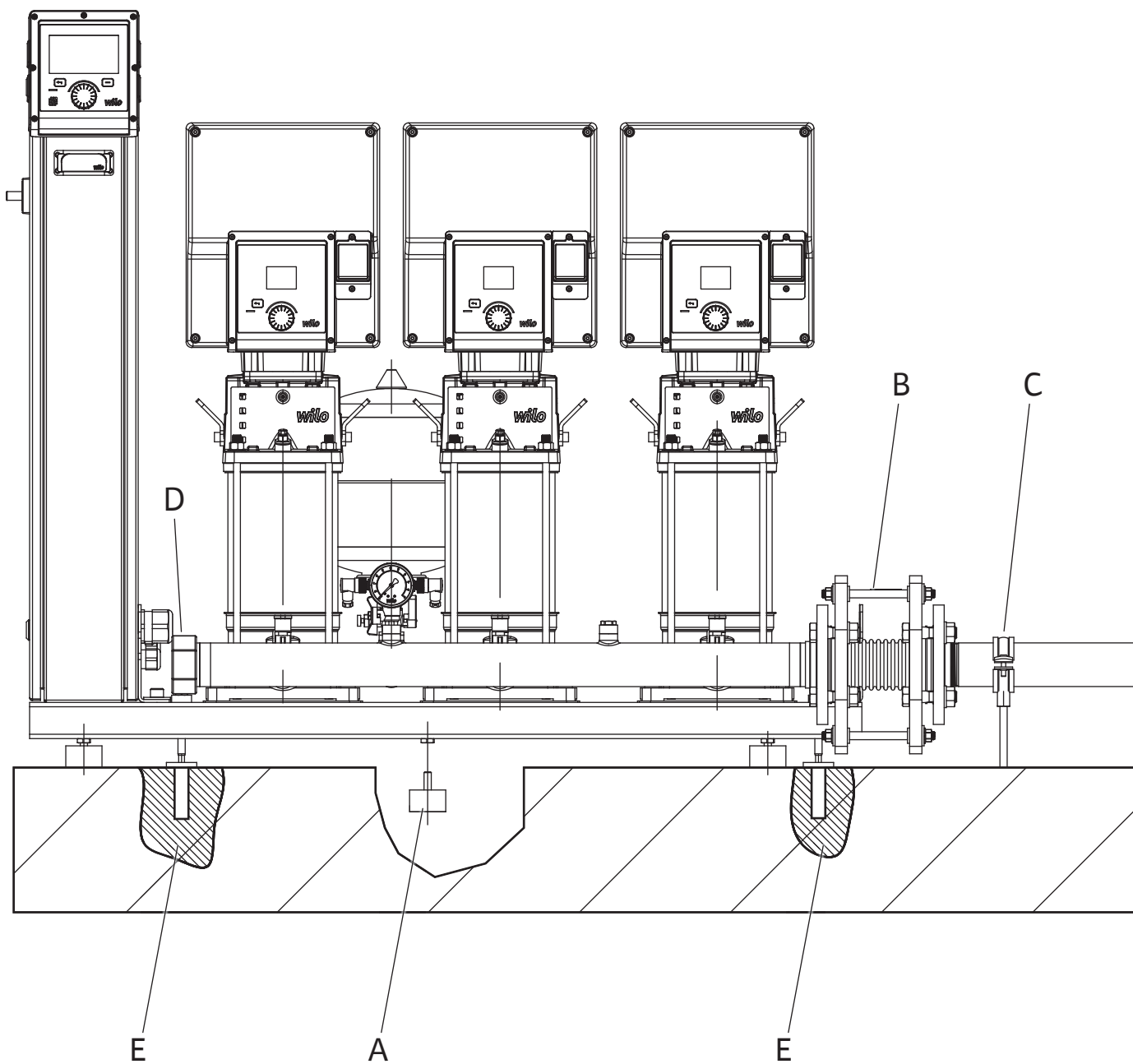


Fig. 10

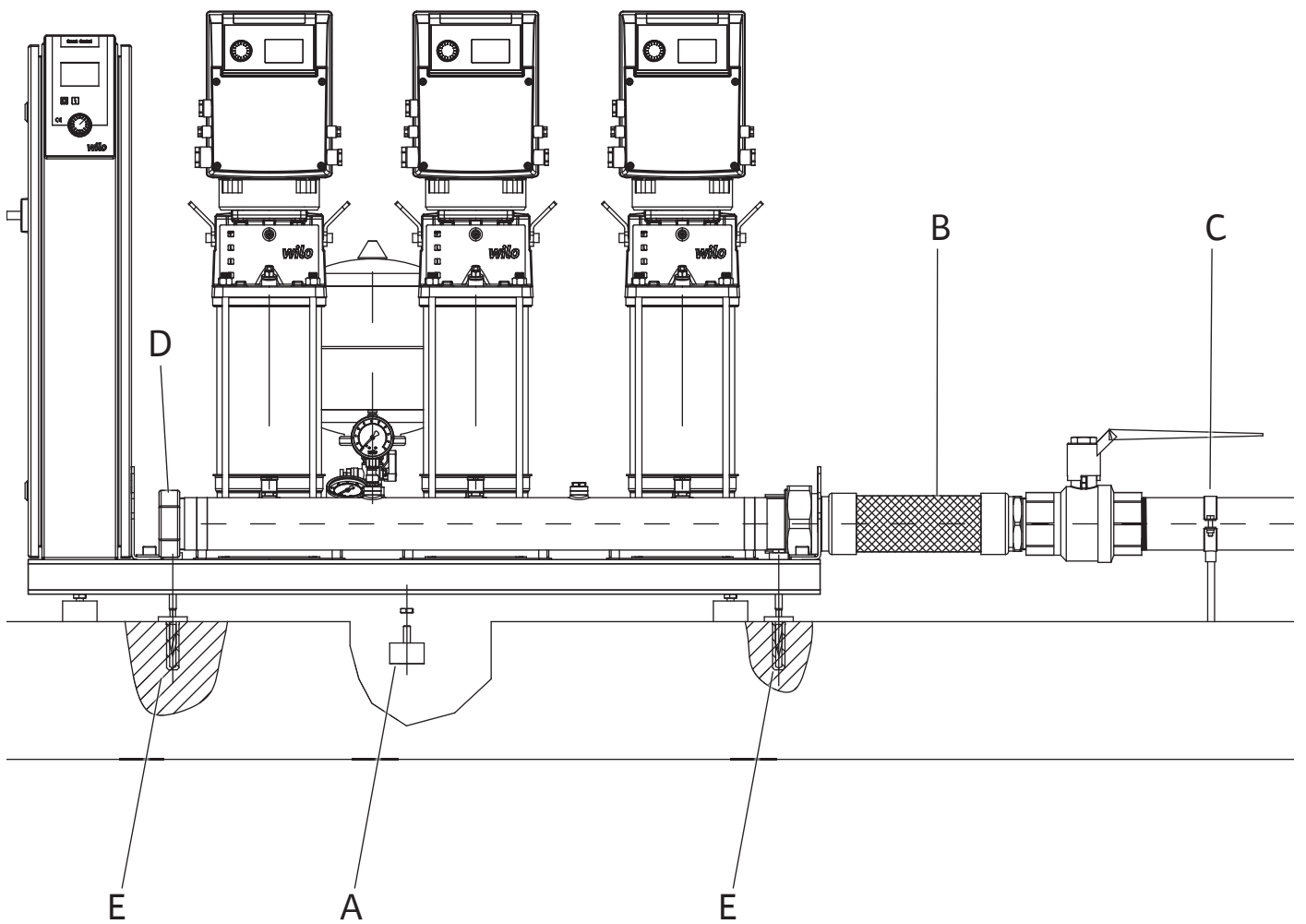
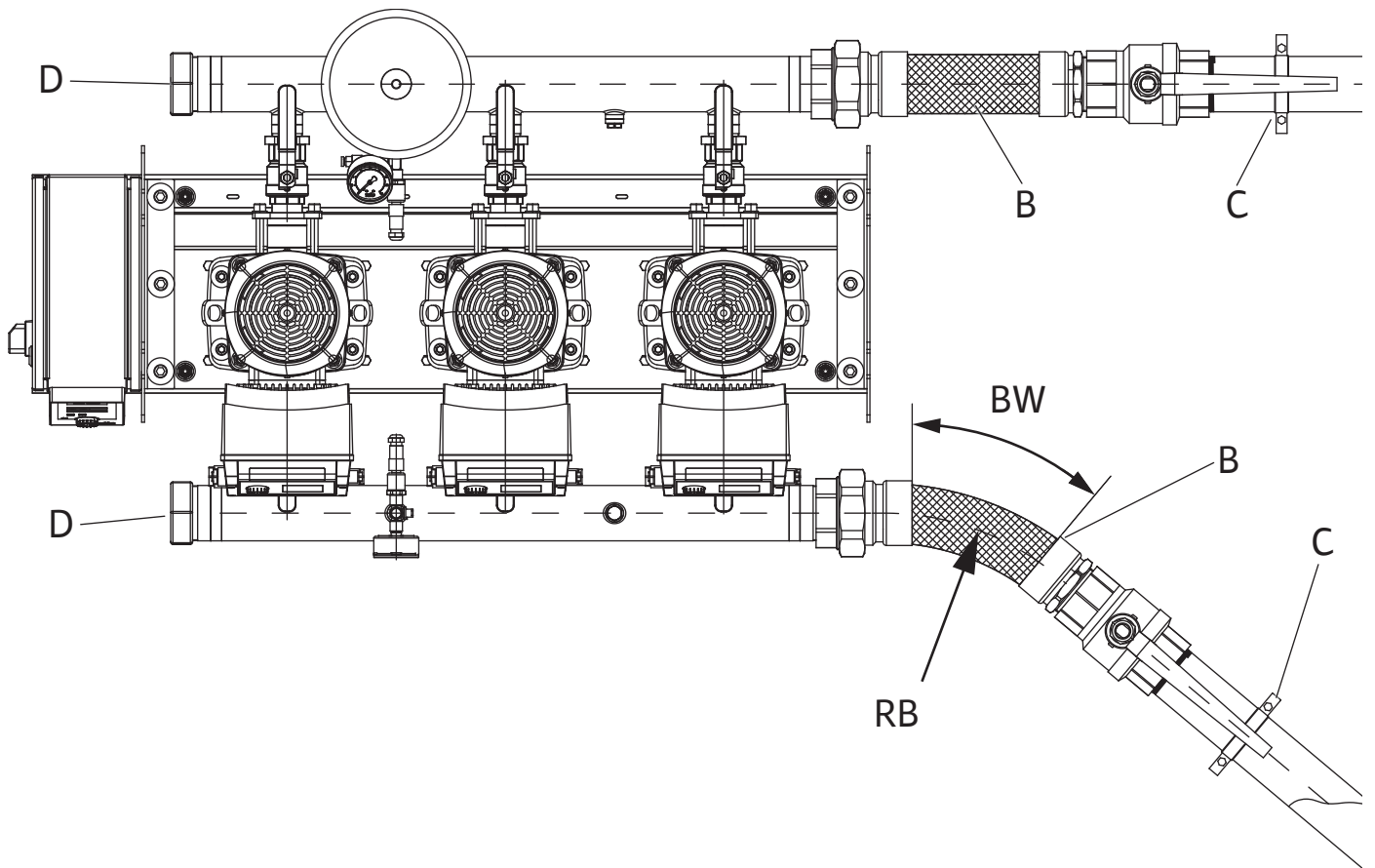


Fig. 11a

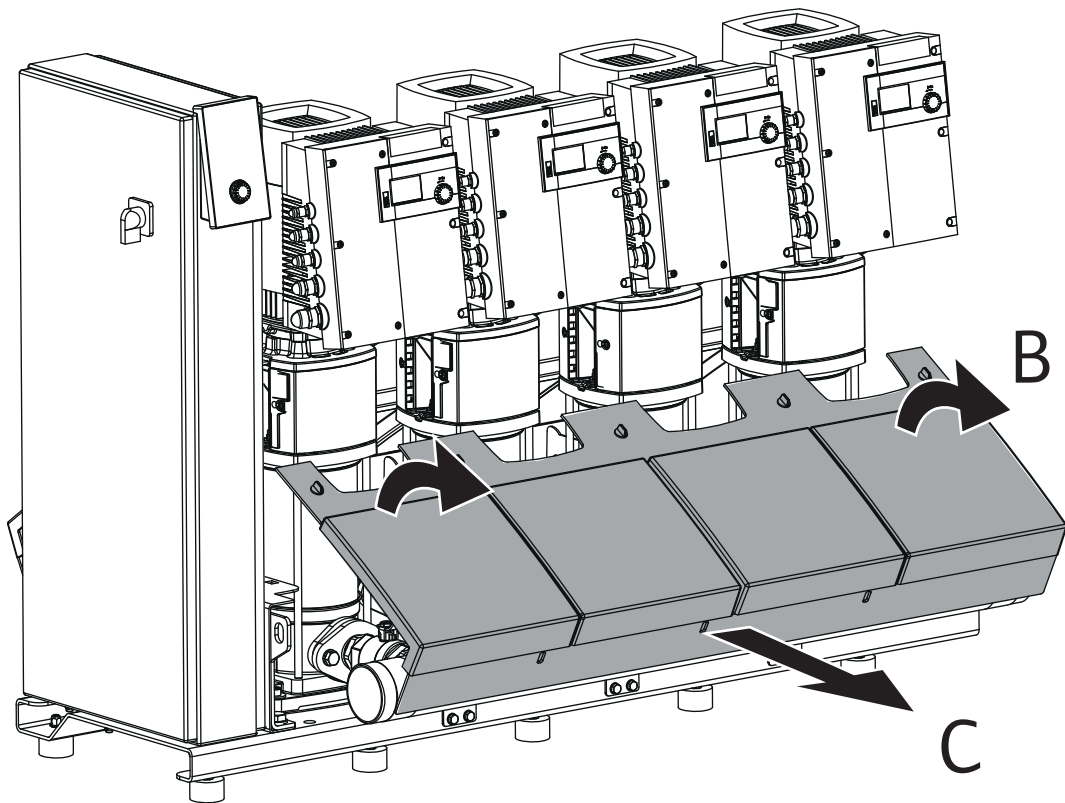
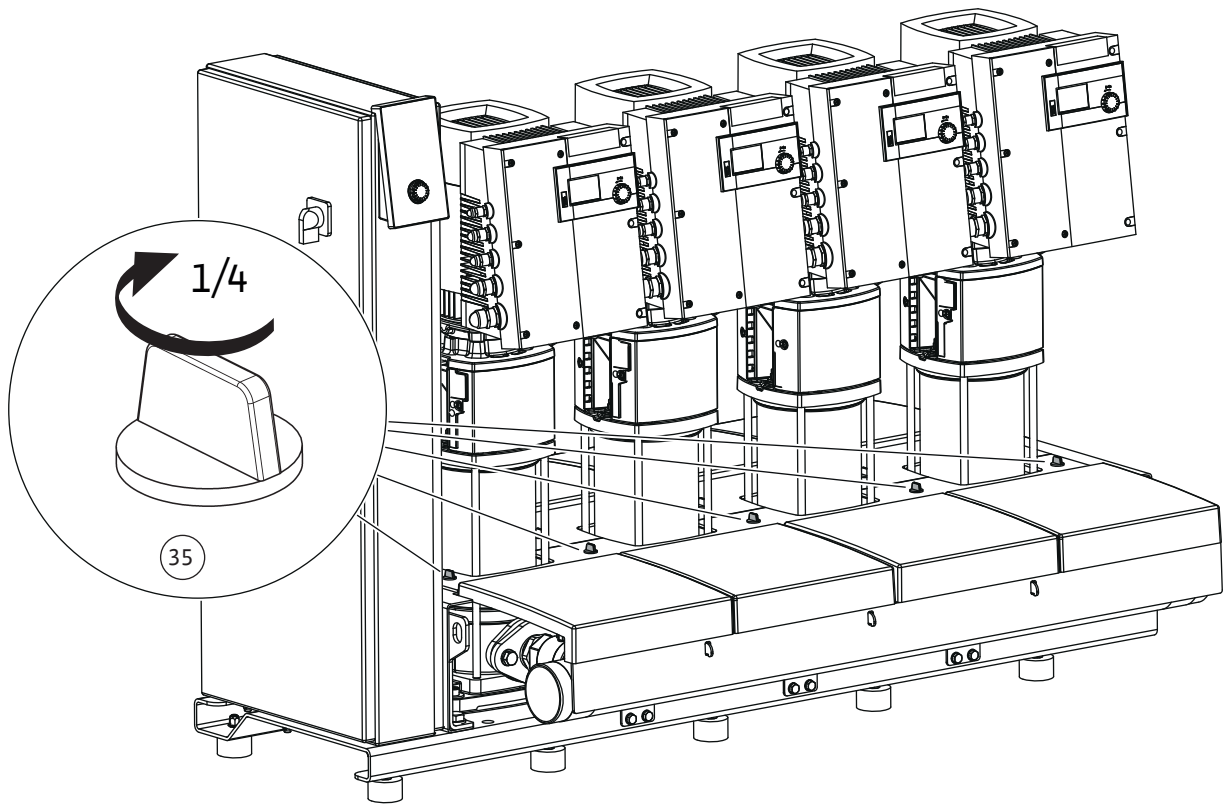


Fig. 11b

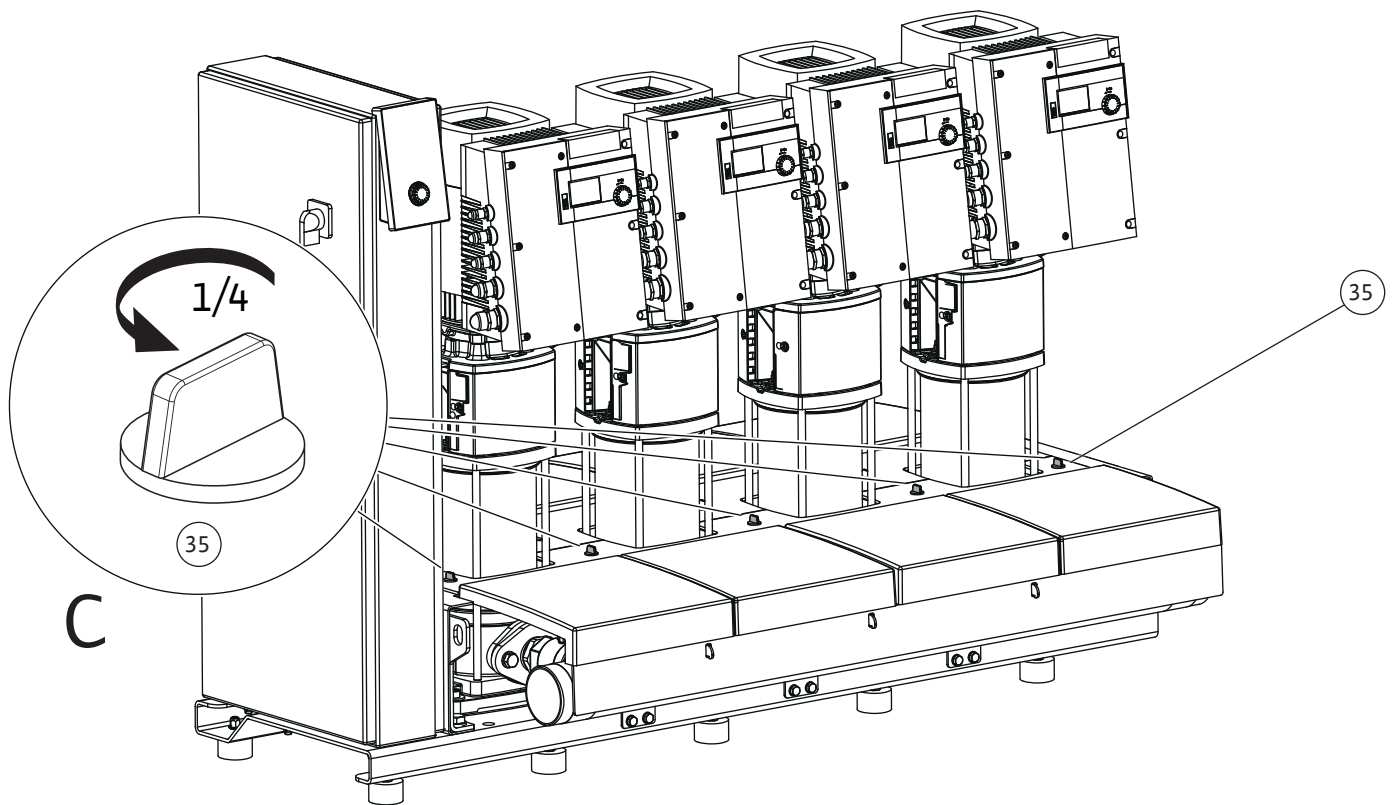
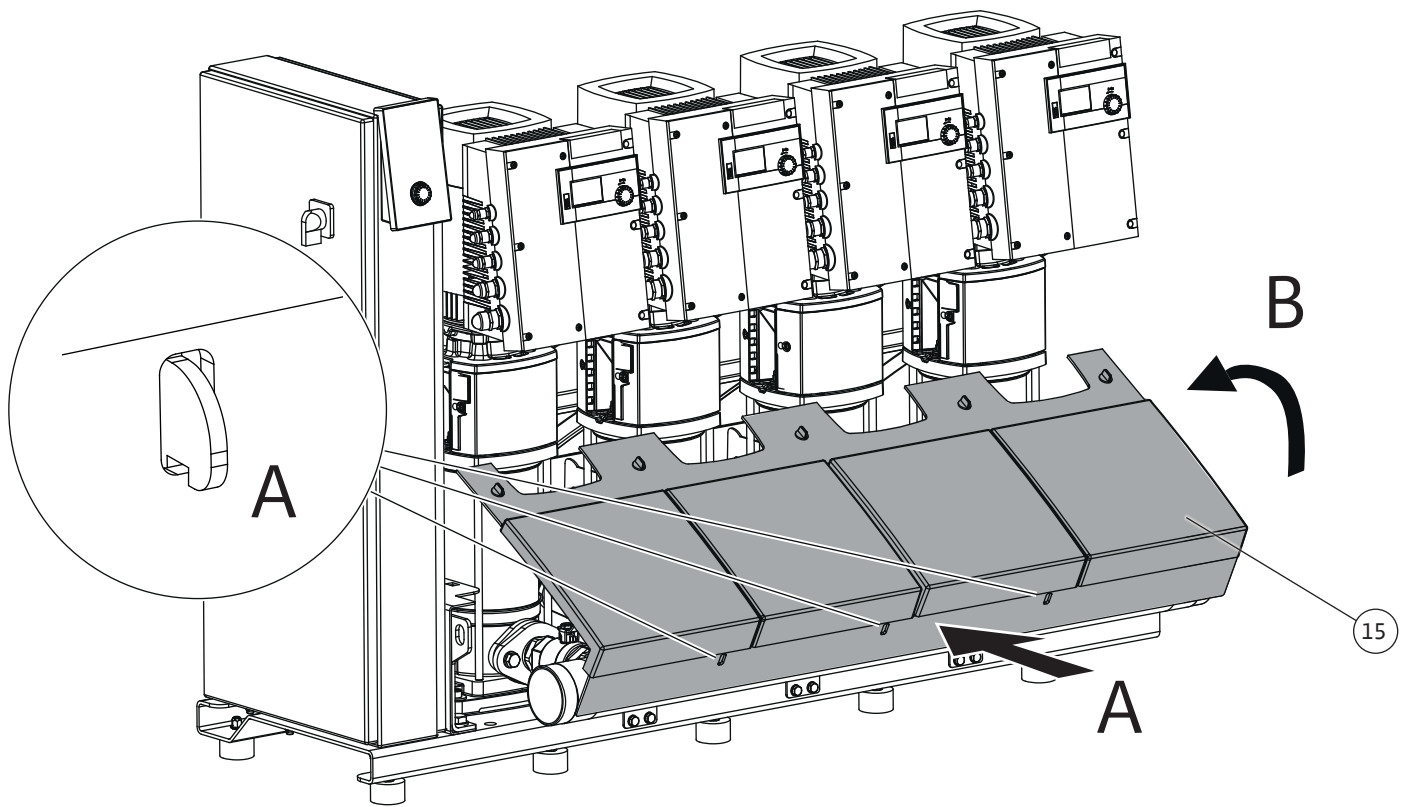


Fig. 12

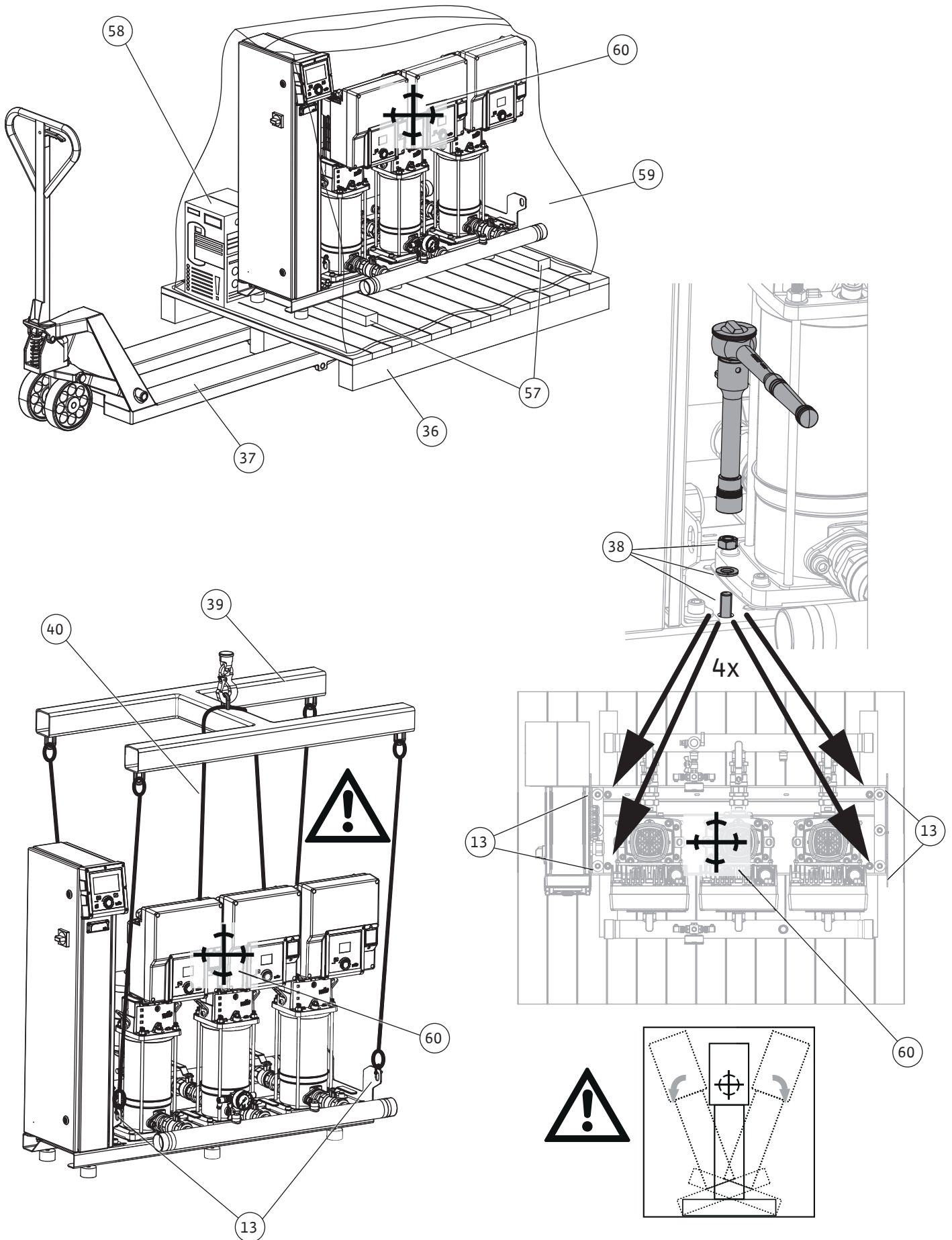


Fig. 13a

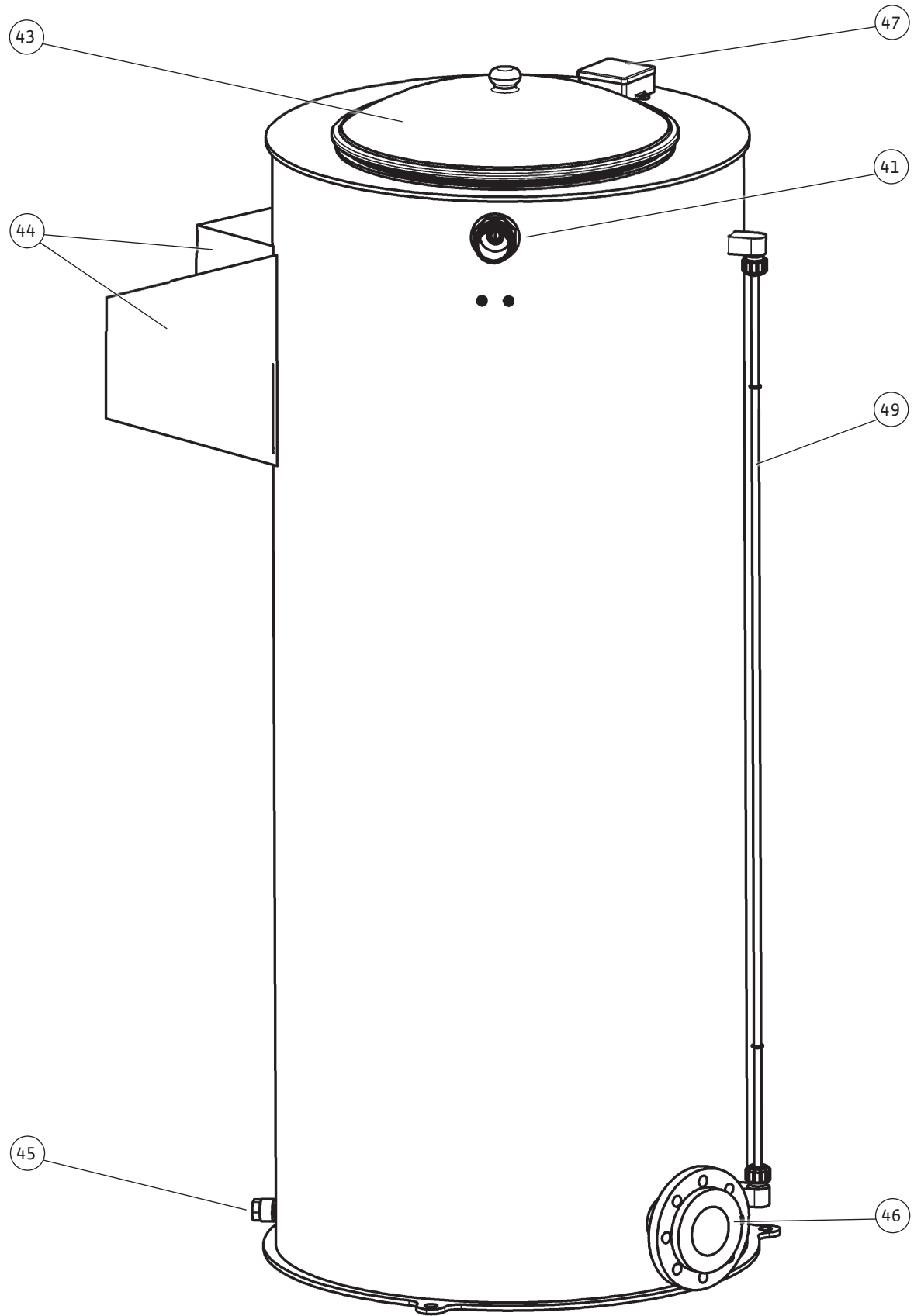


Fig. 13b

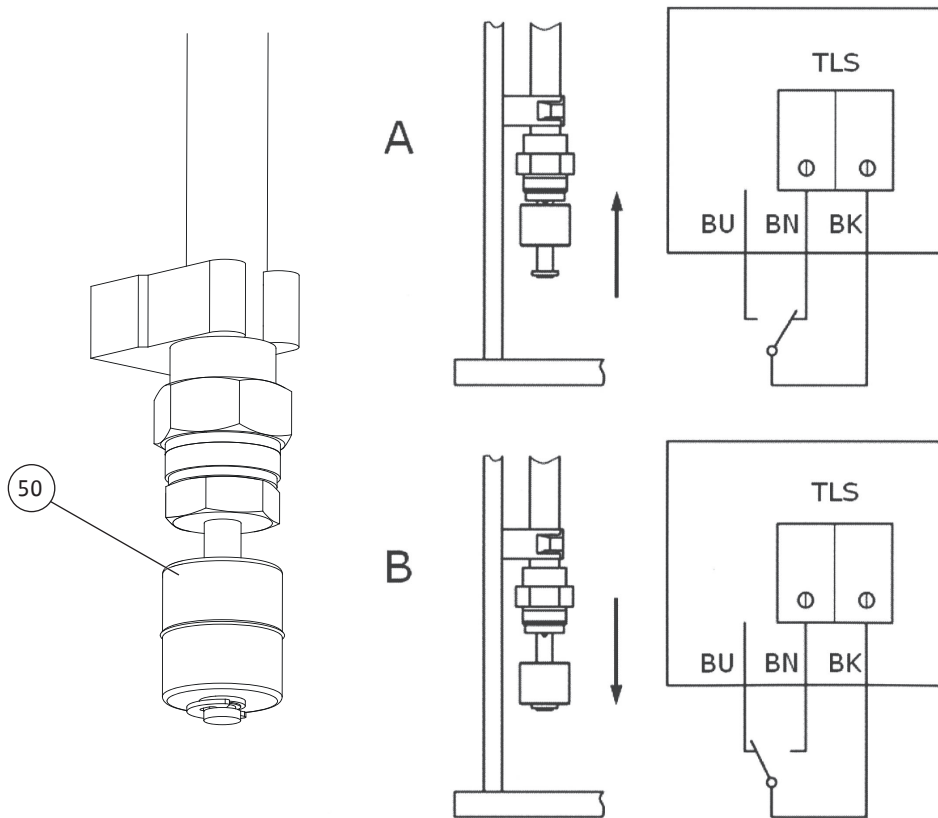
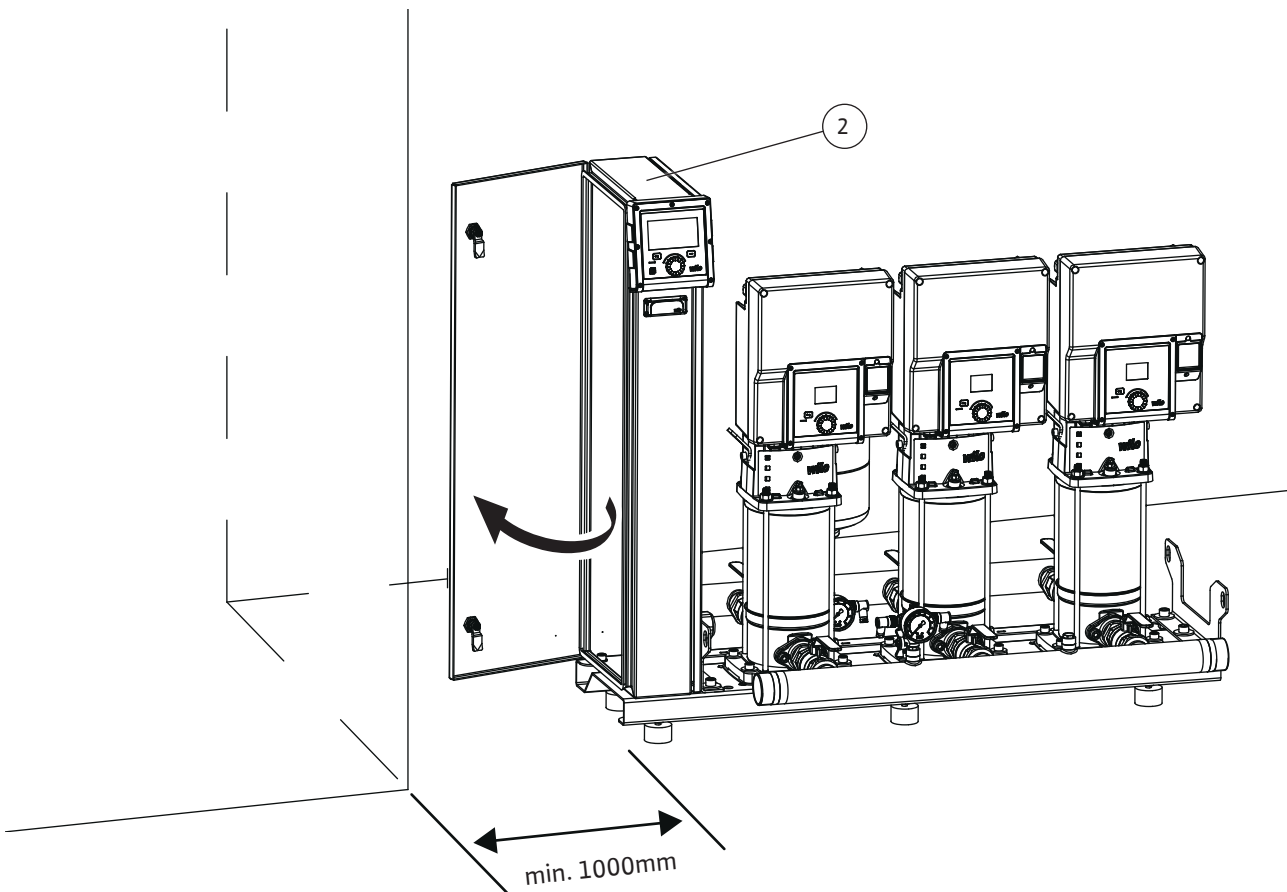


Fig. 14



Innehållsförteckning

1 Allmän information	24	12.5 Batteri	55
1.1 Om denna skötselansvisning	24	13 Bilaga	56
1.2 Upphovsrätt	24	13.1 Bildtexter	56
1.3 Förbehåll för ändringar	24		
1.4 Garanti- och ansvarsfriskrivning	24		
2 Säkerhet	24		
2.1 Märkning av säkerhetsföreskrifter	24		
2.2 Personalkompetens	26		
2.3 Arbeten på elsystemet	26		
2.4 Övervakningsanordningar	26		
2.5 Transport	27		
2.6 Installations-/demonteringsarbeten	27		
2.7 Under drift	27		
2.8 Underhållsarbeten	28		
2.9 Driftansvarigs ansvar	28		
3 Insats/användning	28		
3.1 Avsedd användning	29		
3.2 Felaktig användning	29		
4 Produktbeskrivning	29		
4.1 Typnyckel	30		
4.2 Tekniska data	31		
4.3 Leveransomfattning	32		
4.4 Tillbehör	33		
4.5 Anläggningens delar	33		
4.6 Funktion	35		
5 Transport och lagring	39		
5.1 Leverans	39		
5.2 Transport	40		
5.3 Lagring	40		
6 Installation och elektrisk anslutning	40		
6.1 Uppställningsplats	40		
6.2 Installation	41		
6.3 Elektrisk anslutning	46		
7 Driftsättning	47		
7.1 Förberedelser och kontrollåtgärder	48		
7.2 Torrkörningsskydd (WMS)	49		
7.3 Idrifttagning av anläggningen	49		
8 Urdrifttagning/demontering	50		
9 Underhåll	50		
9.1 Kontroll av boosteranläggningen	50		
9.2 Kontroll av förtrycket	50		
10 Problem, orsaker och åtgärder	50		
11 Reservdelar	54		
12 Sluthantering	54		
12.1 Oljor och smörjmedel	54		
12.2 Vatten-glykol-blandning	54		
12.3 Skyddskläder	54		
12.4 Information om insamling av använda el- eller elektronikprodukter	54		

1 Allmän information

1.1 Om denna skötselansvisning

Den här anvisningen är en del av produkten. Korrekt handhavande och användning kräver att anvisningen följs:

- Läs anvisningarna innan du utför arbeten.
- Anvisningen ska förvaras så att den alltid är tillgänglig.
- Observera alla upplysningar på produkten.
- Observera märkningarna på produkten.

Originalbruksanvisningen är skriven på tyska. Alla andra språk i denna anvisning är översättningar av originalet.

1.2 Upphovsrätt

WILO SE © 2023

Detta dokument får inte utan vårt tillstånd utlämnas till obehörig eller kopieras; ej heller får dess innehåll delges obehörig eller utnyttjas för obehörigt ändamål. Överträdelse medför skadeståndsansvar. Alla rättigheter förbehållna.

1.3 Förbehåll för ändringar

Wilo förbehåller sig rätten att utan förvarning ändra de ovanstående uppgifterna och tar inget ansvar för tekniska oriktigheter och/eller utelämnade uppgifter. De använda illustrationerna kan avvika från originalet och är endast avsedda som exempel.

1.4 Garanti- och ansvarsfriskrivning

Wilo ger ingen garanti och tar inget ansvar i följande fall:

- Otillräcklig dimensionering på grund av bristfälliga eller felaktiga uppgifter från den driftansvarige eller uppdragsgivaren
- Informationen i den här anvisningen inte har följts
- Felaktig användning
- Felaktig lagring eller transport
- Felaktig installation eller demontering
- Bristfälligt underhåll
- Otillåten reparation
- Bristfälligt underlag
- Kemisk, elektrisk eller elektrokemisk påverkan
- Slitage

2 Säkerhet

Detta kapitel innehåller grundläggande anvisningar under alla faser. Att inte följa dessa anvisningar medför följande risker:

- Personskador på grund av elektriska, mekaniska eller bakteriologiska orsaker samt elektromagnetiska fält
- Miljöskador på grund av läckage av farliga ämnen
- Maskinskador
- Fel i viktiga produktfunktioner

Att inte följa dessa anvisningar leder till förlust av skadeståndsanspråk.

Observera även anvisningarna och säkerhetsföreskrifterna i efterföljande kapitel!

2.1 Märkning av säkerhetsföreskrifter

I denna monterings- och skötselansvisning finns säkerhetsföreskrifter som varnar för maskin- och personskador. Dessa säkerhetsföreskrifter visas på olika sätt:

- Säkerhetsföreskrifter för personskador börjar med en varningstext samt motsvarande **symbol** och är gråmarkerade.



FARA

Farans typ och källa!

Farans inverkan och anvisningar för att undvika den.

- Säkerhetsföreskrifter för maskinskador börjar med en varningstext och visas **utan** symbol.

OBSERVERA

Farans typ och källa!

Inverkan eller information.

Varningstext

- **FARA!**
Kan leda till allvarliga skador eller livsfara om anvisningarna inte följs!
- **VARNING!**
Kan leda till (allvarliga) skador om anvisningarna inte följs!
- **OBSERVERA!**
Kan leda till maskinskador och möjligen ett totalhaveri om anvisningarna inte följs.
- **OBS!**
Praktiska anvisningar om hantering av produkten

Textmarkeringar

- ✓ Krav
- 1. Arbetssteg/uppräknning
 - ⇒ Hänvisning/anvisning
 - ▶ Resultat

Symboler

I denna anvisning används följande symboler:



Allmän varningssymbol



Fara för elektrisk spänning



Allmän varningssymbol



Varning för hängande last



Personlig skyddsutrustning: Använd skyddshjälm



Personlig skyddsutrustning: Använd hörselskydd



Personlig skyddsutrustning: Använd fotskydd



Personlig skyddsutrustning: Använd handskydd



Praktisk anvisning

2.2 Personalkompetens

- Personalen är informerad om lokala olycksförebyggande föreskrifter.
- Personalen har läst och förstått monterings- och skötselanvisningen.
- Arbeten på elsystemet: certifierad elektriker
En kvalificerad elektriker är en person med lämplig teknisk utbildning (enligt EN 50110-1), kännedom och erfarenhet som kan känna igen och undvika elektricitetsfaror.
- Lyftarbeten: utbildad specialist för användning av lyftanordningar
Lyftutrustning, lyfthjälpmiddel, lyftpunkt
- Installation/demontering måste utföras av kvalificerad personal som är utbildad i att hantera de verktyg och fästmaterial som behövs.
- Manövrering/styrning: Operatörerna måste informeras om hela anläggningens funktion

2.3 Arbeten på elsystemet

- Följ de lokala föreskrifterna vid strömanslutning.
- Följ anvisningarna från det lokala elbolaget.
- Låt en kvalificerad elektriker utföra elektriska arbeten.
- Jorda produkten.
- Elektrisk anslutning enligt anvisningarna för automatikskåpet och reglersystemet.
- Informera personalen om utförandet av den elektriska anslutningen.
- Informera personalen om att det är möjligt att produkten frånslås.
- Koppla bort produkten från strömförsörjningen och säkra den mot obehörig återinkoppling.
- Byt defekta anslutningskablar. Kontakta Wilos kundsupport.

2.4 Övervakningsanordningar

Följande övervakningsanordningar måste tillhandahållas av kunden på plats om inget kopplingskåp ingår i anläggningens leveransomfattning:

Ledningsskyddsbrytare

- Dimensionera kapacitet och ledningsskyddsbrytare enligt den anslutna produktens märkström.
- Beakta lokala föreskrifter.

Motorskyddsbrytare

- Produkt utan stickkontakt: montera en motorskyddsbrytare!
Minimikrav är ett termiskt relä/en motorskyddsbrytare med temperaturkompensering, differentialutlösning och återinkopplingspärr enligt lokala föreskrifter.

- Instabila elnät: montera ytterligare skyddsanordningar vid behov (t.ex. överspännings-, underspännings- eller fasavbrottsrelä ...).

Följande övervakningsanordningar måste dessutom installeras på plats:

Jordfelsbrytare med en utlösningström (RCD)

- Montera jordfelsbrytare (RCD) enligt föreskrifterna från det lokala elförsörjningsbolaget.
- Säkra anslutningen med en jordfelsbrytare med en utlösningström (RCD) om människor kan komma i kontakt med produkten och ledande vätskor.
- Använd en allströmskänslig jordfelsbrytare (RCD typ B) vid anläggningar/pumpar med frekvensomvandlare.

2.5 Transport

- Använd följande skyddsutrustning:
 - Säkerhetsskor
 - Skyddshjälm (för användning av lyftutrustning)
- Följ de lagar och föreskrifter för arbets säkerhet och förebyggande av olyckor som gäller på användningsplatsen.
- Använd endast lyftdon och lyfthjälpmedel som är rekommenderade och tillåtna enligt lag.
- Välj lyfthjälpmedel efter aktuella förutsättningar (väderlek, lyftpunkt, last etc.).
- Fäst alltid lyfthjälpmedel på lyftpunkterna.
- Kontrollera att lyfthjälpmedel sitter fast ordentligt.
- Se till att lyftdonets stabilitet säkerställs.
- Vid behov ta hjälp av en andra person för att koordinera (t.ex. vid dålig sikt).
- Personer får ej uppehålla sig under hängande last. Manövrera **inte** lasten över arbetsplatser där det finns personer.

2.6 Installations-/demonteringsarbeten

- Använd följande skyddsutrustning:
 - Säkerhetsskor
 - Säkerhetshandskar mot skärsår
- Följ de lagar och föreskrifter för arbets säkerhet och förebyggande av olyckor som gäller på användningsplatsen.
- Koppla bort produkten från strömförsörjningen och säkra den mot obehörig återkoppling.
- Alla roterande delar måste stå stilla.
- Rengör produkten noggrant.

2.7 Under drift

- Använd skyddsutrustning enligt arbetsreglerna.
- Märk och säkra arbetsområdet.
- Ingen får vistas i arbetsområdet under drift.

- Beroende på processen sätts produkten på eller stängs av via separata styrningar. Efter strömavbrott kan produkten aktiveras automatiskt.
- Alla problem eller oregelbundenheter skall omedelbart meddelas till den ansvarige.
- När brister uppträder skall produkten omedelbart fränkopplas av användaren
- Öppna alla avstängningsspjäll i tillopps- och tryckledningen.
- Säkerställ att skydd mot torrkörning fungerar.

2.8 Underhållsarbeten

- Använd följande skyddsutrustning:
 - Säkerhetsskor
 - Säkerhetshandskar mot skärsår
- Koppla bort produkten från strömförsörjningen och säkra den mot obehörig återinkoppling.
- Se till att arbetsområdet är rent, torrt och väl upplyst.
- Genomför endast underhållsarbeten som beskrivs i denna monterings- och skötselansvisning.
- Använd endast originaldelar från fabrikanten. Vid användning av delar som inte är originaldelar har fabrikanten inte något ansvar för följderna.
- Fånga upp läckage från medier och utrustning direkt och hantera enligt lokala riktlinjer.
- Rengör produkten noggrant.

2.9 Driftansvarigs ansvar

- Tillhandahåll monterings- och skötselansvisningen på det språk personalen talar.
- Se till att personalen har nödvändig utbildning för de aktuella arbetena.
- Tillhandahåll nödvändig skyddsutrustning. Säkerställ att personalen använder skyddsutrustningen.
- Håll säkerhets- och informationsskyltar på produkten i läsbart skick.
- Informera personalen om anläggningens funktion.
- Uteslut risker till följd av elektrisk ström.
- Märk och säkra arbetsområdet.
- Fastlägg hur arbetet ska fördelas mellan personalen för ett säkert arbetsförlopp.
- Genomför ljudtrycksmätning. Från en ljudnivå på 85 dB(A) måste hörselskydd användas. Ta upp anvisning i arbetsreglerna!

Observera följande punkter vid hantering av produkten:

- Hantering är förbjuden för personer under 16 år.
- Personer under 18 år måste hållas under uppsikt av en fackman!
- Barn och personer med begränsad fysisk, sensorisk eller mental förmåga får inte hantera produkten!

3 Insats/användning

3.1 Avsedd användning

Funktion och användning

Wilo-boosteranläggningar ur serien SiBoost Smart är utformade för vattenförsörjningsanläggningar för tryckstegring och bibehållande av tryck.

Anläggningen används som:

- Anläggning för tappvarmvatten, framför allt i flervåningshus, sjukhus, administrations- och industribyggnader, som uppfyller följande standarder och direktiv i fråga om uppbyggnad, funktion och krav:
 - DIN 1988 (för Tyskland)
 - DIN 2000 (för Tyskland)
 - EU-direktiv 98/83/EG
 - Den aktuella tappvattenförordningen (för Tyskland)
 - DVGW-direktiv (för Tyskland)
- Industriell anläggning för vattenförsörjnings- och kylsystem
- Försörjningsanläggning för brandsläckningsvatten för självhjälp
- Bevattnings- och sprinkleranläggning

Aktuell planerings-, installations- och användningsinformation om Wilo boosteranläggningar för tappvatten finns i Wilo-handboken "Tips and tricks Booster" och andra Wilo-handböcker och -broschyrer om pump- och systemteknik, se: <https://wilo.com>.

För din säkerhet

Avsedd användning innebär bland annat:

- Att läsa igenom och följa alla anvisningar i denna monterings- och skötselansvisning.
- Att beakta lagstadgade föreskrifter om förebyggande av olyckor och miljöskydd.
- Att följa föreskrifter gällande inspektion och underhåll.
- Att följa interna föreskrifter och anvisningar.

Boosteranläggningen är konstruerad enligt fabrikantens specifikationer och godkända säkerhetstekniska regler, med den senaste tekniken. Vid felanvändning eller missbruk kan det uppstå risk för skador eller dödsfall både för användaren och personer i närheten, samt skador på systemet och annan utrustning.

Boosteranläggningens säkerhetsanordningar är utformade så att användaren inte utsätts för några faror om anläggningen används som avsett.

Boosteranläggningen får endast användas när den är i tekniskt fullgott skick och som avsett. Användare måste vara medvetna om faror och säkerhet samt beakta dessa monterings- och skötselansvisning. Störningar som kan inverka negativt på säkerhet måste omedelbart åtgärdas av behörig personal.

3.2 Felaktig användning

Möjliga typer av felaktig användning

Boosteranläggningen är inte avsedd att användas på ett sätt som inte uttryckligen anges av fabrikanten. Hit räknas framför allt

- Pumpning av medier som kemiskt eller mekaniskt angriper material i anläggningen
- Pumpning av medier som innehåller slipmedel eller långa fibrer
- Pumpning av medier som inte rekommenderas av fabrikanten

Personer som är påverkade av berusningsmedel (t.ex. alkohol, läkemedel, narkotika) får inte använda, underhålla eller modifiera boosteranläggningen på något sätt.

Otillbörlig användning

Otillbörlig användning innebär att boosteranläggningen används för att bearbeta andra delar än de som anges som avsedd användning. Modifiering av boosteranläggningens komponenter räknas också som otillbörlig användning.

Alla reservdelar måste uppfylla fabrikantens fastställda, tekniska krav. Vi garanterar inte att komponenter från tredje part är helt säkra eller klarar den nödvändiga påfrestningen. Detta garanteras alltid om man använder originalreservdelar.

Ändringar på boosteranläggningen (mekaniska eller elektriska förändringar av funktionsprocessen) gör att fabrikanten inte kan hållas ansvarig för eventuella skador. Det gäller även för installation och inställning av säkerhetsanordningar och säkerhetsventiler samt ändringar av bärande delar.

4 Produktbeskrivning

4.1 Typnyckel

Exempel	Wilo-SiBoost Smart-2HELIX V605
Wilo	Märke
SiBoost	Produktfamilj boosteranläggningar
Smart	Seriebeteckning
2	Antal pumpar
HELIX	Seriebeteckning pumpar (se bifogad dokumentation för pumpen)
-V	Pumpens konstruktion, vertikalt standardutförande
6	Nominellt flöde Q [m ³ /h] per pump (2-polig – utförande 50 Hz)
05	Pumparnas stegtal

Exempel	Wilo-SiBoost Smart-2HELIX V604/380-60
Wilo	Märke
SiBoost	Produktfamilj boosteranläggningar
Smart	Seriebeteckning
2	Antal pumpar
HELIX	Seriebeteckning pumpar (se bifogad dokumentation för pumpen)
-V	Pumpens konstruktion, vertikalt standardutförande
6	Nominellt flöde Q [m ³ /h] per pump (2-polig – utförande 50 Hz)
04	Pumparnas stegtal
380	Märkspänning 380 V (3~)
60	Frekvens, här speciellt 60 Hz

Exempel	Wilo-SiBoost Smart FC-3HELIX V1007
Wilo	Märke
SiBoost	Produktfamilj boosteranläggningar
Smart	Seriebeteckning
FC	Med inbyggd frekvensomvandlare (Frequency Converter) i reglersystemet
3	Antal pumpar
HELIX	Seriebeteckning pumpar (se bifogad dokumentation för pumpen)
-V	Pumpens konstruktion, vertikalt standardutförande
10	Nominellt flöde Q [m ³ /h] per pump (2-polig – utförande 50 Hz)
07	Pumparnas stegtal

Exempel	Wilo-SiBoost2.0 Smart-4HELIX VE1603
Wilo	Märke
SiBoost	Produktfamilj boosteranläggningar
2.0	Generationsmärkning
Smart	Seriebeteckning
4	Antal pumpar
HELIX	Seriebeteckning pumpar (se bifogad dokumentation för pumpen)
-VE	Pumpens konstruktion, vertikalt elektronikutförande (med frekvensomvandlare)

Exempel	Wilo-SiBoost2.0 Smart-4HELIX VE1603
16	Nominellt flöde Q [m ³ /h] per pump (2-polig – utförande 50 Hz)
03	Pumparnas stegtal

4.2 Tekniska data

Max. flöde	Se katalog/datablad	
Max. uppföringshöjd	Se katalog/datablad	
Varvtal	<ul style="list-style-type: none"> • 2 800 – 2 900 r/min (fast varvtal) HELIX V • 900 – 3 600 r/min (variabelt varvtal) HELIX VE, MWISE • 3 500 r/min (fast varvtal) HELIX V 60 Hz 	
Nätspänning	<ul style="list-style-type: none"> • 3~ 400 V ±10 % V (L1, L2, L3, PE) • 3~ 380 V ±10 % V (L1, L2, L3, PE), 60 Hz-version 	
Märkström	Se typskylten	
Frekvens	<ul style="list-style-type: none"> • 50 Hz (Helix V, särskild version: 60 Hz) • 50/60 Hz (Helix VE, Helix EXCEL) 	
Elektrisk anslutning	(se monterings- och skötselanvisning samt kopplingschema för reglersystemet)	
Isolationsklass	F	
Kapslingsklass	IP54 (HELIX V; VE; EXCEL...)/IP44 (MWISE)	
Effektförbrukning P ₁	Se typskylt för pumpen/motorn	
Effektförbrukning P ₂	Se typskylt för pumpen/motorn	
Nominella anslutningar	R1½/R1½	(..2HELIX VE 2)
Anslutning		(..2MWISE 2)
Sug-/tryckledning		(..2HELIX V/VE/EXCEL 4)
		(..3HELIX VE 2)
		(..3HELIX V 4)
		(..2HELIX V 4.. (60 Hz))
	R2/R2	(..2HELIX V/VE/EXCEL 6)
		(..2MWISE 4)
		(..3MWISE 2)
		(..3HELIX VE/EXCEL 4)
		(..4MWISE 2)
		(..4HELIX VE 2)
		(..4HELIX V 4)
		(..2HELIX V 6..(60 Hz))
		(..3HELIX V 4...(60 Hz))

	R2½/R2½	(..2MWISE 8) (..2HELIX V/VE/EXCEL 10) (..2HELIX V 16) (..3MWISE 4) (..3HELIX V/VE/EXCEL 6) (..3HELIX V/VE/EXCEL 10) (..4MWISE 4) (..4HELIX VE/EXCEL 4) (..4HELIX V/VE/EXCEL 6) (..2HELIX V 10..(60 Hz)) (..3HELIX V 6..(60 Hz)) (..3HELIX V 10..(60 Hz)) (..4HELIX V 4..(60 Hz)) (..4HELIX V 6..(60 Hz))
	R3/R3	(..2HELIX VE/EXCEL 16) (..2HELIX V/VE/EXCEL 22) (..3MWISE 8) (..3HELIX V 16) (..4MWISE 8) (..4HELIX V/VE/EXCEL 10) (..2HELIX V 16..(60 Hz)) (..4HELIX V 10..(60 Hz))
	DN 100/DN 100	(..2HELIX V/VE/EXCEL 36) (..3HELIX VE/EXCEL 16) (..3HELIX V/VE/EXCEL 22) (..4HELIX V/VE/EXCEL 16) (..3HELIX V 16..(60 Hz)) (..4HELIX V 16..(60 Hz))
	DN 125/DN 125	(..2HELIX V/VE/EXCEL 52) (..3HELIX V/VE/EXCEL 36) (..4HELIX V/VE/EXCEL 22)
	DN 150/DN 150	(..3HELIX V/VE/EXCEL 52) (..4HELIX V/VE/EXCEL 36)
	DN 200/DN 200	(..4HELIX V/VE/EXCEL 52)
	(Ändringar förbehålles/se även den bifogade uppställningsplanen)	
Tillåten omgivningstemperatur	5 °C till 40 °C	
Tillåtna medier	Rent vatten utan sedimenterbara ämnen	
Tillåten temperatur för medium	3 °C till 50 °C (andra värden mot förfrågan)	
Max. tillåtet driftstryck	16 bar på trycksidan (se typskylten)	
Max. tillåtet inloppstryck	Indirekt anslutning (dock högst 6 bar)	
Membrantryckkärl	Total volym: 8 l	

4.3 Leveransomfattning

Den automatiskt reglerade Wilo-boosteranläggningen SiBoost-Smart levereras anslutningsfärdig.

Dessa kompakthanläggningar har integrerad reglering och 2 till 4 normalsugande, vertikala tryckstegringspumpar med flera steg.

Pumparna är monterade på ett grundstativ och fullständigt sammankopplade.

Åtgärder som utförs på plats vid installationen:

- Upprätta anslutningar för tillopp och tryckledning.
- Ansluta anläggningen till elnätet.
- Montera separat beställda och medföljande tillbehör.

4.3.1 Leveransomfattning standardutförande

- Tryckstegringsanläggning
- Monterings- och skötselansvisning för boosteranläggningen
- Monterings- och skötselansvisning för pumparna
- Monterings- och skötselansvisning för reglersystemet
- Protokoll från fabrikskontroll

4.3.2 Leveransomfattning specialutförande

- Uppställningsplan, i förekommande fall
- Kopplingsschema, i förekommande fall
- Monterings- och skötselansvisning för frekvensomvandlare, i förekommande fall
- Tilläggsblad fabriksinställning för frekvensomvandlare, i förekommande fall
- Monterings- och skötselansvisning för signalgivaren, i förekommande fall
- Reservdelslista, i förekommande fall

4.4 Tillbehör

Tillbehör måste beställas separat vid behov. Exempel på tillbehörsdelar ur Wilos sortiment:

- Öppen förbehållare (Fig. 13a)
- Större membranexpansionskärl (förtrycks- eller utloppssidan)
- Säkerhetsventil
- Torrkörningsskydd:
 - För anläggningar med frekvensreglering på varje pump (HELIX VE, HELIX EXCEL, MWISE): Vid drift med förtryck är en tryckmätare eller två tryckmätare (SiBoost2.0) monterad(e) på sugsidan som standard och fungerar som torrkörningsskydd (Fig. 6d, 6e eller 6f).
 - På anläggningar utan frekvensomvandlare (HELIX V), som drivs med förtryck (tilloppsläge, förtryck minst 1 bar) levereras en ytterligare komponentgrupp som torrkörningsskydd (WMS) färdigmonterad (Fig. 6a und 6c) om detta ingår i beställningsomfattningen.
 - Nivåvipa
 - Torrkörningselektroder med nivårelä
 - Elektroder för användning av behållare (specialtillbehör på begäran)
- Flexibel anslutningsledning (Fig. 10 – Pos. B),
- Kompensatorer (Fig. 9, Pos. B),
- Gängade flänsar och -kåpor (Fig. 9, 10 – Pos. D)
- Ljuddämpande hölje (specialtillbehör på förfrågan)

4.5 Anläggningens delar



OBS

Denna monterings- och skötselansvisning ger en allmän beskrivning av den kompletta anläggningen.



OBS

Se bifogad monterings- och skötselansvisning för detaljerade anmärkningar om pumparna i denna tryckstegringsanläggning.

4.5.1 Anslutning

Tryckstegringsanläggningarna med normalsugande tryckstegringspump kan anslutas på två sätt till det offentliga vattenförsörjningsnätet för tappvatten:

- Direktanslutning: utan systemseparering (Fig. 7).
- Medelbar (indirekt) anslutning: Anslutning sker med systemseparering genom en ansluten och trycklös förbehållare (atmosfäriskt tryck) (Fig. 8).

4.5.2 Boosteranläggningens delar

Den kompletta anläggningen består av olika huvudbeståndsdelar.



OBS

Beakta monterings- och skötselansvisningar för de enskilda komponenterna.

Mekaniska och hydrauliska komponenter (Fig. 1a, 1b, 1c, 1d, 1e, 1f)

Kompaktanläggningen är monterad på en basramskonstruktion med vibrationsdämpare (Pos. 3). Den består av en grupp om 2 till 4 tryckstegringspumpar (Pos. 1), som sammanfattas till en anläggning med hjälp av en tilllopps- (Pos. 4) och trycksamlingsledning (Pos. 5). På varje pump är en avstängningsarmatur på tilloppssidan (Pos. 6) och en på trycksidan (Pos. 7) samt en backventil (8) på trycksidan monterad.

På trycksamlingsledningen är en avstängningsbar komponentgrupp med en tryckmätare (Pos. 12-1) eller två tryckmätare (SiBoost2.0) och en manometer (Pos. 11) monterade (se även Fig. 2a, 2b och 2c).

På anläggningar med pumpar ur serien MWISE, Helix V eller Helix VE är ett 8 liters membrantryckkärl (Pos. 9) med en avstängningsbar flödesarmatur (Pos. 10) (för genomströmning enligt DIN 4807-del 5) (se även Fig. 3) monterat på trycksamlingsledningen (Pos. 5).

På anläggningar med pumpar ur serien HELIX EXCEL är en byggsats med ett 8 liters membrantryckkärl (se Fig. 5) monterad.

På anläggningar med frekvensomvandlare på varje pump (HELIX VE, HELIX EXCEL, MWISE) är ytterligare en avstängningsbar komponentgrupp med en tryckmätare (Pos. 12-2) eller två tryckmätare (SiBoost2.0) och en manometer (Pos. 11) monterade på tilloppssamlingsledningen (se Fig. 6d, 6e, 6f). som standard.

På anläggningar utan frekvensomvandlare på varje pump kan en komponentgrupp för torrkorningsskydd (WMS) (Pos. 14) vara monterad eller monteras i efterhand (se Fig. 6a och 6c) vid tilloppssamlingsledningen som tillval.

Reglersystemet (Pos. 2) är monterat direkt på grundstativet och är anslutet till anläggningens elkomponenter.

För anläggningar av större kapacitet är reglersystemet placerat i ett separat golvskåp (BM). De elektriska komponenterna är föranslutna med motsvarande anslutningskablar. För ett separat golvskåp (BM) ska den slutliga ledningsdragningen utföras på platsen (se avsnitt 6.3 och den dokumentation som medföljer reglersystemet).

Vid anläggningar med pumpar i serien HELIX EXCEL (utan pumpar: 52...) är ett hölje (Fig. 1c – Pos. 15a och 15b) för armaturer och grenrör monterat.

Tryckstegringspumpar (Pos. 1): Beroende på användning och effektparametrar som erfordras, monteras olika typer av flerstegs tryckstegringspumpar i boosteranläggningen. Antalet kan variera mellan 2 till 4 pumpar. Pumpar med integrerad frekvensomvandlare (HELIX VE, HELIX EXCEL eller MWISE) eller utan integrerad frekvensomvandlare (HELIX V) används. Information om pumpar finns i den medföljande monterings- och skötselansvisningen.



OBS

Se bifogad monterings- och skötselansvisning för detaljerade anmärkningar om pumparna i denna tryckstegringsanläggning.

Reglersystem (Fig. 1a, 1b, 1c, 1d, 1e – Pos. 2)

För kontroll och reglering av SiBoost-Smart boosteranläggning används reglersystemet ur serien Wilo Smart Control SC. Allt efter pumparnas konstruktion och kapacitetsparametrar kan storlek och beståndsdelar av detta reglersystem variera. Se medföljande monterings- och skötselansvisning och kopplingsschema för information om reglersystemet.

Byggsats membranexpansionskärl (Fig. 3, Fig. 5)

- Membranexpansionskärl (Pos. 9) med låsbar flödesarmatur (Pos. 10)

Byggsats tryckmätare på trycksidan (Fig. 2a, 2b, 2c) och byggsats tryckmätare tilloppssida (Fig. 6d, 6e, 6f) för anläggningar med frekvensomvandlare på varje pump (HELIX VE, HELIX EXCEL, MWISE):

- Manometer (Pos. 11)
- Tryckmätare (på trycksidan: Pos. 12-1a, på tilloppssidan: Pos. 12-2a)
- Elektrisk anslutning, tryckmätare (på trycksidan: Pos. 12-1b, på tilloppssidan: Pos. 12-2b)
- Tömning/avlufning (Pos. 16)
- Avstängningsventil (Pos. 17)

4.6 Funktion



VARNING

Risk för hälsoskador!

Risk för hälsoskador på grund av förorenat tappvatten.

- Använd endast material, som säkerställer erforderlig vattenkvalitet vid tappvatteninstallationer.
- Genomför en genomspolning av ledningar och anläggning för att undvika en kvalitetsförsämring av tappvattnet.
- Byt ut vattnet i anläggningen vid driftsättningen efter längre driftstopp.

OBSERVERA

Risk för sakskador!

Torrkörning kan leda till att pumpen börja läcka och att motorn överbelastas.

- Se till att pumpen inte torrkörs för att skydda den mekaniska tätningen och glidlagret.

4.6.1 Beskrivning

Wilo boosteranläggning i serien SiBoost-Smart levereras anslutningsfärdig som kompakthanläggning med integrerad reglering. Den består av 2 till 4 normalsugande flerstegs vertikala tryckstegringspumpar som är fullständigt röranlutna till varandra och monterade på ett gemensamt grundstativ.

- Anslutningarna för tilllopps- och tryckledning samt den elektriska nätanslutningen måste monteras.
- Eventuellt separat beställda och medföljande tillbehör måste monteras.
- Boosteranläggningen med normalsugande pumpar kan anslutas såväl indirekt (Fig. 8 – systemseparering med trycklösa förbehållare) som direkt (Fig. 7 – anslutning utan systemseparering) till vattenförsörjningsnätet.
- Utförliga anvisningar för de använda pumparna finns i den bifogade monterings- och skötselanvisningen för pumpen.

Observera gällande lagar och bestämmelser för användning till dricksvattenförsörjning och/eller brandskyddsförsörjning.

Anläggningen ska drivas och skötas enligt gällande bestämmelser (i Tyskland enligt DIN 1988 (DVGW)) så att driftsäkerheten för vattenförsörjningen hela tiden kan garanteras och att varken den allmänna vattenförsörjningen eller andra förbrukningsanläggningar störs. Angående anslutning och anslutningstyp till allmänna vattennät ska motsvarande gällande bestämmelser eller standarder (se Avsedd användning sida [► 29]) iakttas, som eventuellt har kompletterats genom bestämmelser från vattenförsörjningsföretagen eller den ansvariga brandskyddsmyndigheten. Dessutom måste lokala förhållanden observeras (t.ex. ett för högt eller kraftigt varierande förtryck, som ev. kräver att tryckreducerare installeras).

Serie- och specialutformning

Som standard utrustas Wilo-boosteranläggningar ur serien SiBoost Smart med normalsugande flerstegs tryckstegringspumpar med eller utan frekvensomvandlare. Pumparna försörjs med vatten via tillloppssamlingsledningen.

För specialutföranden med självsugande pumpar eller generellt vid sugläge ur djupliggande behållare, ska för varje pump en separat, vakuum- och trycktålig sugledning med fotventil installeras, som bör löpa ständigt stigande från behållaren till anläggningen. Den nominella diametern får inte vara mindre än pumparnas suganslutning. Tryckförluster på grund av förträngningar och böjar ska undvikas. Motlutningar i sugledningen är inte tillåtna eftersom det kan leda till att luftfickor som leder till att sugprocessen avbryts kan uppstå. Installationen av en utjämningsledning mellan tryckledningen och sugledningen säkerställer att fotventilen stängs säkert efter att pumparna har stängts av.

Pumparna ökar trycket och transporterar vattnet genom trycksamlingsledningen till förbrukaren. Dessutom sker till- och frånslag samt reglering via tryckstyrning. Tryckmätaren mäter ständigt fortlöpande tryckets ärvärde, som omvandlas till en strömsignal och överförs till reglersystemet. Pumparna kopplas till eller från via reglersystemet, allt efter behov och reglersätt. Vid användning av pumpar med integrerad

frekvensomvandlare ändras varvtalet för en eller flera pumpar tills de inställda regleringsparametrarna har uppnåtts. (En mer exakt beskrivning av reglersättet och regleringsförloppet finns i reglersystemets monterings- och skötselansvisning). Anläggningens totala pumpningskvantitet är uppdelad på flera pumpar. Detta har den stora fördelen att en mycket exakt anpassning görs av anläggningens kapacitet till det faktiska behovet och att varje pump drivs i sitt gynnsammaste effektområde. Med denna utformning uppnås en hög verkningsgrad samt en låg energiförbrukning. Den pump som startar först kallas grundbelastningspump. Alla övriga pumpar som krävs för att nå anläggningsdriftspunkten kallas toppbelastningspumpar. Vid dimensionering av anläggningen för dricksvattenförsörjning enligt DIN 1988 måste en pump avsättas som reservpump, dvs. vid maximalt uttag är alltid ändå en pump ur drift resp. redo för användning. För att ett jämnt fördelat utnyttjande av alla pumpar ska uppnås, genomförs ett fortlöpande pumpsifte via regleringen, d.v.s. ordningsföljden för aktivering och tillordningen av funktionerna grundbelastnings-/toppbelastnings- eller reservpump förändras regelbundet.

Membrantryckkärl

Det monterade membranexpansionskärlet (Fig. 3, 5 – Pos. 9) har en totalvolym på ca 8 l.

Funktion:

- Har en buffertverkan på tryckmätaren på trycksidan.
- Förhindrar att regleringen vibrerar vid till- och frånkoppling av anläggningen.
- Tillåter ett litet vattenutflöde (t.ex. vid mindre läckage) från behållaren utan att grundbelastningspumpen aktiveras. Det minskar pumpens brytfrekvens och stabiliserar boosteranläggningens drifttillstånd.

Torrkörningsskydd (WMS) bei anläggning utan frekvensomvandlare på varje pump (HELIX V) (Fig. 1a)

För direkt anslutning av anläggningen till det allmänna vattennätet (drift med förtryck) är olika byggsatser som torrkörningsskydd (WMS) (Pos. 14) (Fig. 6a och 6c) med inbyggd tryckvakt (Pos. 22) tillgängliga som valfria tillbehör. Tryckvakten övervakar det befintliga förtrycket och skickar vid för lågt tryck en kopplingsignal vidare till reglersystemet.

När man beställer anläggningen med ett inbyggt torrkörningsskydd som tillval är monteringen och anslutningarna för byggsatsen redan klara. För att uppgradera torrkörningsskyddet ska du beställa och montera lämplig byggsats (Fig. 6a och 6c). På alla anläggningar finns det som standard en installationsplats för torrkörningsskyddet på tillloppsledningen.

Med indirekt anslutning (systemseparering genom trycklös förbehållare) ska en nivåstyrd signalgivare som sätts in i förbehållaren användas som torrkörningsskydd. Vid användning av en Wilo-förbehållare (exempel i Fig. 13a) ingår redan en nivåvipa i leveransomfattningen (Fig. 13b – Pos. 50).



OBS

Se bifogad monterings- och skötselansvisning för detaljerade anmärkningar om förbehållaren.

För behållare som finns på plats erbjuder Wilo-sortimentet olika signalgivare för installation i efterhand (t.ex. nivåvipa WA65 eller torrkörningselektroder med nivårelän).

Integrerat torrkörningsskydd på anläggningar med frekvensomvandlare

På anläggningar med frekvensomvandlare på varje pump (HELIX VE, HELIX EXCEL, MWISE) övervakas förtrycket via tryckmätaren på tilloppssidan och överförs som strömsignal till reglersystemet. Om förtrycket är för lågt sätts anläggningen i felläge och pumparna stoppas. (För detaljerad beskrivning, se monterings- och skötselansvisning för reglersystemet).

4.6.2 Bulleregenskaper



VARNING

Livsfara på grund av obefintlig skyddsutrustning!

Det finns risk för hörselskador om ljudtrycksnivån överstiger 80 dB(A).

- Bär lämpliga hörselskydd under driften.

Boosteranläggningar levereras med olika pumptyper och varierande antal pumpar. Den totala bullernivån för alla varianter av boosteranläggningar anges inte här.

HELIX V, upp till 37 kW, utan frekvensomvandlare, 50 Hz

	Antal pumpar	Märkeffekt (kW)					
		0,37	0,55	0,75	1,1	1,5	2,2
Ljudtrycksnivå max. (*)	1	56	57	58	59	60	63
	2	59	60	61	62	63	66
	3	61	62	63	64	65	66
	4	62	63	64	65	66	69

(*) värden för 50 Hz (fast varvtal) med en tolerans på +3 dB(A)

LpA = arbetsplatsrelaterad emissionsnivå i dB(A)

	Antal pumpar	Märkeffekt (kW)					
		3	4	5,5	7,5	9	11
Ljudtrycksnivå max. (*)	1	66	68	70	70	70	71
	2	70	71	73	73	73	74
	3	72	73	75	75	75	76
	4	73	74	76	76	76	77

(*) värden för 50 Hz (fast varvtal) med en tolerans på +3 dB(A)

LpA = arbetsplatsrelaterad emissionsnivå i dB(A)

	Antal pumpar	Märkeffekt (kW)				
		15	18,5	22	30	37
Ljudtrycksnivå max. (*)	1	71	72	74	75	80 ¹
	2	74	75	77	78	83 ³
	3	76	77	79	80 ¹	85 ⁴
	4	77	78	80 ¹	81 ²	86 ⁵

(*) värden för 50 Hz (fast varvtal) med en tolerans på +3 dB(A)

LpA = arbetsplatsrelaterad emissionsnivå i dB(A)

LWA = ljudeffektnivå i dB(A) att anges från Lpa = 80 dB(A)

1 = LWA=91 dB(A)

2 = LWA=92 dB(A)

3 = LWA=94 dB(A)

4 = LWA=96 dB(A)

5 = LWA=97 dB(A)

HELIX VE, upp till 22 kW, med frekvensomvandlare

	Antal pumpar	Märkeffekt (kW)						
		0,55	0,75	1,1	1,5	2,2	3	4
Ljudtrycksnivå max. (*)	1	66	68	70	70	70	71	71
	2	69	71	73	73	73	74	74
	3	71	73	75	75	75	76	76
	4	72	74	76	76	76	77	77

(*) värden för 50 Hz (fast varvtal) med en tolerans på +3 dB(A)

LpA = arbetsplatsrelaterad emissionsnivå i dB(A)

	Antal pumpar	Märkeffekt (kW)					
		5,5	7,5	11	15	18,5	22
		5,5	7,5	11	15	18,5	22

	Antal pumpar	Märkeffekt (kW)					
		72	72	78	78	81 ¹	81 ¹
Ljudtrycksnivå max. (*)	1	72	72	78	78	81 ¹	81 ¹
	2	75	75	81 ¹	81 ¹	84 ³	84 ³
LpA i [dB(A)]	3	77	77	83 ²	83 ²	86 ⁴	86 ⁴
	4	78	78	84 ³	84 ³	87 ⁵	87 ⁵

(*) värden för 50 Hz (fast varvtal) med en tolerans på +3 dB(A)

LpA = arbetsplatsrelaterad emissionsnivå i dB(A)

LWA = ljudeffektnivå i dB(A) att anges från LpA = 80 dB(A)

1 = LWA=92 dB(A)

2 = LWA=94 dB(A)

3 = LWA=95 dB(A)

4 = LWA=97 dB(A)

5 = LWA=98 dB(A)

HELIX EXCEL, upp till 7,5 kW, med frekvensomvandlare

	Antal pumpar	Märkeffekt (kW)						
		1,1	22	3,2	4,2	5,5	6,5	7,5
Ljudtrycksnivå max. (*)	1	70	70	71	71	72	72	72
	2	73	73	74	74	75	75	75
LpA i [dB(A)]	3	75	75	76	76	77	77	77
	4	76	76	77	77	78	78	78

(*) värden för 50 Hz (fast varvtal) med en tolerans på +3 dB(A)

LpA = arbetsplatsrelaterad emissionsnivå i dB(A)

MVISE

	Antal pumpar	Märkeffekt (kW)						
		206	210	404	406	410	803	806
Ljudtrycksnivå max. (*)	1	48	50	50	50	53	53	55
	2	51	53	53	53	56	56	58
LpA i [dB(A)]	3	53	55	55	55	58	58	60
	4	54	56	56	56	59	59	61

(*) värden för 50 Hz (fast varvtal) med en tolerans på +3 dB(A)

LpA = arbetsplatsrelaterad emissionsnivå i dB(A)

- Se typskylten för den faktiska märkeffekten på de levererade pumparna.

För motoreffekter som inte medtagits här och/eller andra pumpserier kan bullervärden för enkelpumpar inhämtas från pumparnas monterings- och skötselanvisning eller från kataloguppgifter om pumparna. Från bullervärdet för en enkelpump av levererad typ kan en överslagsberäkning av den kompletta anläggningens totala bullernivå göras på följande sätt:

Beräkning		
Enkelpump	...	dB(A)
Två pumpar sammanlagt	+3	dB(A) (tolerans +0,5)
Tre pumpar sammanlagt	+4,5	dB(A) (tolerans +1)
4 pumpar sammanlagt	+6	dB(A) (tolerans +1,5)
Total bullernivå =	...	dB(A)

Exempel (boosteranläggning med tre pumpar)		
Enkelpump	74	dB(A)
4 pumpar sammanlagt	+6	dB(A) (tolerans +3)
Total bullernivå =	80–83	dB(A)

5 Transport och lagring



VARNING

Livsfara på grund av obefintlig skyddsutrustning!

Under arbetet finns det risk för (allvarliga) skador.

- Använd skyddshandskar för att undvika skärsår.
- Använd säkerhetsskor.
- Använd skyddshjälm om lyftutrustning används.



VARNING

Skaderisk på grund av fallande delar!

Inga personer får vistas under hängande laster!

- Manövrera inte laster över arbetsplatser där personer uppehåller sig.

OBSERVERA

Risk för materiella skador!

Olämpliga lyftanordningar kan leda till att anläggningen glider eller faller ned.

- Använd endast lämpliga och tillåtna lyftanordningar.
- Fäst aldrig lyftanordning i rörledningarna. Använd fästöglorna (Fig. 12 – Pos. 13) eller grundstativet för fastsättning.
- Se till att pumparna står stabilt, eftersom de vertikala pumparnas konstruktion gör att tyngdpunkten förskjuts mot övre delen (huvudbelastning Fig. 12 – Pos. 60).

OBSERVERA

Risk för sakskador vid felaktig lastning!

Belastningarna på rörledningarna och armaturerna under transporten kan leda till läckage.

OBSERVERA

Risk för sakskador p.g.a. yttre påverkan!

Anläggningen kan skadas på grund av yttre påverkan.

- Skydda anläggningen mot fukt, frost och värmepåverkan såväl som mot mekaniska skador genom lämpliga åtgärder.



OBS

- Lagra resp. montera anläggningen enligt beskrivna uppställningsvillkor när förpackningen har tagits bort (se Installation och elektrisk anslutning sida ► 40)].

5.1 Leverans

Boosteranläggningen levereras fäst på en pall (Fig. 12 – Pos. 36), på transportklossar eller i en transportlåda. Boosteranläggningen skyddas med folie (Fig. 12 – Pos. 59) mot fukt och damm.

- Observera anvisningarna för transport och lagring som finns på förpackningen.
- Anläggningens transportmått, vikter, nödvändiga inkörningsöppningar samt transportytor beskrivs i den bifogade uppställningsplanen eller dokumentationen.
- Kontrollera att förpackningen inte är skadad vid leveransen och innan förpackningen tas bort.

Om skador orsakade av ett fall eller liknande upptäcks:

- Kontrollera om boosteranläggningen eller tillbehören är skadade.
- Underrätta transportföretaget (speditören) eller Wilo Teknisk Innesälj även om inga uppenbara skador kan konstateras på anläggningen eller tillbehören.

5.2 Transport

Anläggningen är förpackad i en plastfolie för att skydda anläggningen mot fukt och smuts (Fig. 12 – Pos. 59).

- Om förpackningen är skadad eller saknas ska ett lämpligt skydd mot fukt och smuts användas.
- Ta inte av förpackningen förrän anläggningen har flyttats till uppställningsplatsen.
- Om anläggningen ska transporteras igen ska ett nytt lämpligt skydd mot fukt och smuts användas.
- Märk och säkra arbetsområdet.
- Håll obehöriga personer borta från arbetsområdet.
- Använd tillåtna lyfthjälpmiddel: Använd kättingar eller transportremmar.
- Fäst lyfthjälpmidlen på grundstativet:
 - Transport med gaffeltruck
 - Transport med lyftanordning.
 - Fästögglor på grundstativet: Fästkedja med hakar och säkerhetslucka.
 - skruva in lösa medföljande ringögglor: Fästkedja eller transportremmar med schacklar.
- Tillåtna vinklar för lyfthjälpmiddel (Fig. 1a till 1e, Fig. 12 – Pos. 13, Pos. 54)
 - Fastsättning med hakar $\pm 24^\circ$
 - Fastsättning med schackel: $\pm 8^\circ$
 - Om de tillåtna vinklarna inte kan följas ska man använda en lyfttravers.

5.3 Lagring

- Ställ anläggningen på ett jämnt och fast underlag.
- Omgivningsförhållanden: 10 °C till 40 °C, max. luftfuktighet: 50 %.
- Låt hydraulik och rörledningar torka ordentligt innan de förpackas.
- Skydda anläggningen mot fukt och smuts.
- Skydda anläggningen mot direkt solljus.

6 Installation och elektrisk anslutning



VARNING

Risk för hälsoskador!

Risk för hälsoskador på grund av förorenat tappvatten.

- Vid tappvatteninstallationer får inga material som inverkar negativt på vattenkvaliteten användas.
- Genomför en genomspolning av ledningar och anläggning för att minska risken för kvalitetsförsämring av tappvattnet.
- Byt ut vattnet i anläggningen efter längre driftstopp.

6.1 Uppställningsplats

Krav på uppställningsplatsen:

- Torr, väl ventilerad och frostsäker.
- Separat och låsbar (t.ex. krav enligt DIN 1988).
- Fri från skadliga gaser och skyddad mot att gas kan tränga in.
- Utformad för en maximal omgivningstemperatur på +0 °C till 40 °C vid en relativ luftfuktighet på 50 %.
- Tillgång till tillräcklig golvdrenering (t.ex. avloppsanslutning).
- Vågrät och jämn uppställningsyta. En liten höjdtjämnning för stabilisering är möjlig genom vibrationsdämparen i grundstativet:

1. Lossa kontramutterna.
2. Dra in eller ut de motsvarande vibrationsdämparna.
3. Dra åt kontramuttern igen.

Beakta även:

- Se till att det finns tillräckligt utrymme för underhållsarbeten. Huvudmåttan kan inhämtas i bifogad installationsplan. Anläggningen bör vara åtkomlig från minst två sidor.
- Beakta minimiavståndet (minst 1 000 mm – se Fig. 14) för att öppna reglersystemets dörr (vänster sida) och för underhållsarbeten i reglersystemet
- Wilo avråder från uppställning och drift i närheten av vardags- eller sovrum.

- För att undvika att stomljud överförs och för en spänningsfri förbindelse med rörledningen före och efter, ska kompensatorer (Fig. 9 – Pos. B) med längdbegränsare eller flexibla anslutningsledning (Fig. 10 – Pos. B) användas.

6.2 Installation



FARA

Livsfara på grund av elektrisk ström!

Felaktigt beteende vid elektriska arbeten kan leda till dödsfall på grund av elektriska stötar!

- Elektriska arbeten måste genomföras av en kvalificerad elektriker enligt lokala föreskrifter.
- Om produkten kopplas loss från elnätet måste produkten säkras mot återinkoppling.

6.2.1 Fundament/underlag

Boosteranläggningens konstruktion gör en uppställning på jämnt betonggolv möjligt. Genom att grundstativet ställs på höjdnställbara vibrationsdämpare ges en stomljudsisolering i förhållande till konstruktionen.



OBS

Eventuellt är vibrationsdämparna av transporttekniska skäl inte monterade vid leveranstillfället. Säkerställ att alla vibrationsdämpare är monterade och fästa med gängmuttern före uppställningen av boosteranläggningen (se även Fig. 9 – Pos. A).

Vid ytterligare golvmontering på platsen (Fig. 9, 10 – Pos. E) måste lämpliga åtgärder vidtas för att undvika överföring av stomljud.

6.2.2 Hydraulisk anslutning och rörledning

Vid anslutning till den allmänna tappvattenförsörjningen måste de ansvariga lokala vattenförsörjningsbolagens krav beaktas.

Förutsättningar:

- Avsluta alla svets- och lödarbeten
- Genomför den obligatoriska spolningen
- Eller desinfektion av rörledningssystem och boosteranläggningen (hygien enligt lokala föreskrifter (i Tyskland enligt TrinkwV 2001))

Installationsanvisningar:

- Installera rörledningarna spänningsfritt på plats.
- Använd kompensatorer med längdbegränsning eller flexibla anslutningsledning för att förhindra spänning i rörledningsanslutningarna. Därigenom minimeras överföringen av anläggningens vibrationer till byggnadsinstallationen.
- För att undvika att stomljud överförs till byggnaden bör rörledningarnas fixeringar inte fästas vid boosteranläggningens rör (Fig. 9, 10 – Pos. C).
- Gör den hydrauliska anslutningen till höger eller vänster om anläggningen, beroende på lokala förhållanden.
- Demontera eventuella förmonterade blindflänsar eller gängkåpor och montera dem på den motsatta sidan vid behov.

Flödesmotstånd

Flödesmotstånd i tilloppet och sugledningen måste hållas så långt som möjligt:

- Kort rörledning
- en så vågrät rörledning som möjligt
- tryck- och vakuumsugledningar
- Passande nominell bredd (minst samma storlek som anläggningsanslutningen)
- Få böjar
- Tillräckligt stora avstängningsarmaturer
- Undvik automatisk avluftare

Annars kan torrkorningsskyddet aktiveras vid stort flöde på grund av höga tryckförluster:

- Observera pumpens NPSH
- Undvik tryckförluster
- Undvik kavitation



OBS

För anläggningar med hölje rekommenderas att höljet avlägsnas före anslutningen och att det monteras tillbaka sedan alla installations- och inställningsarbeten är slutförda (Fig. 11a, 11b).

Hygien

Särskilda hygienföreskrifter gäller installation avsedd för dricksvattenförsörjning. Alla gällande lokala bestämmelser och föreskrifter om tappvattenhygien måste beaktas.

Denna beskrivning följer den gällande tyska tappvattenförordningen (TwVO).

Boosteranläggningen motsvarar gällande regler för denna typ av teknik, i synnerhet DIN 1988, och är fabrikstestad avseende felfri funktion. Vid användning i tappvattenområdet ska hela anläggningen för tappvarmvatten överlämnas till den driftansvarige i hygieniskt felfritt skick.

Följande ska beaktas:

- DIN 1988, del 400 och kommentarer till normen
- TwVO § 5 Avsnitt 4, „Mikrobiologiska krav: Spolning eller desinficering av anläggningen“

De gränsvärden som ska hållas kan inhämtas från TwVO § 5.



OBS

Fabrikanten rekommenderar att man genomför en genomspolning av anläggningen för att rengöra den.

Förbered genomspolning av anläggningen

1. Montera ett T-rör på boosteranläggningens utloppssida (om ett membranexpansionskärl finns på trycksidan, direkt bakom detta) före nästa avstängningsarmatur.
2. Förse förgreningen med en spärrarmatur för tömning av avloppsröret i avloppssystemet under spolningen.
3. Anpassa förgreningen till det maximala flödet på enkelpumpen (Fig. 7, 8 – Pos. 28).
4. Om inget fritt utlopp är möjligt ska utförandena i DIN 1988–200 iakttas, t.ex. när en slang ansluts.

6.2.3 Montera tillbehör

Montera torrkorningsskydd

Vid direkt anslutning till det allmänna vattennätet:

På anläggningar med frekvensomvandlare på varje pump (HELIX VE, HELIX EXCEL och MWISE) är redan en byggsats med tryckmätare installerad på tillloppssidan. Tryckmätaren övervakar förtrycket och vidarebefordrar det till reglersystemet som strömsignal. Det krävs inget ytterligare tillbehör här!

På anläggningar utan frekvensomvandlare på varje pump (HELIX V) ska byggsatsen torrkorningsskydd (WMS) vridas in och tillslutas i den avsedda anslutningsstutsen i tilloppssamlingsledningen (vid eftermontering). Anslut den elektriska anslutningen i reglersystemet enligt monterings- och skötselanvisning och reglersystemets kopplingsschema (Fig. 6a och 6c)

Vid indirekt anslutning (drift med behållare på plats):

- Montera flottörbrytaren i behållaren så att kopplingssignalen ”torrkorning” utlöses vid ca 100 mm över uttagsanslutningen när vattennivån sjunker. (Vid användning av förbehållare från Wilos sortimentet är en sådan nivåvipa installerad, Fig. 13a, 13b).
- Alternativ: Installera tre doppelektroder i förbehållaren:
 1. Den första elektroden ska placeras som godselektrod en liten bit över behållarens botten. Elektroden måste alltid befinna sig under vattenytan för den undre kopplingsnivån (vattenbrist).
 2. För den övre kopplingsnivån (vattenbrist åtgärdad) ska den andra elektroden placeras ca 100 mm över uttagsanslutningen.
 3. Den tredje elektroden ska placeras minst 150 mm ovanför den nedre elektroden.
 4. Anslut den elektriska förbindelsen i reglersystemet.

**OBS**

Beakta fabrikantens dokumentation för komponenten.

Montera membranexpansionskärl**OBS**

Det krävs regelbundna kontroller av membranexpansionskärl enligt direktiv 2014/68/EU (i Tyskland ska även hänsyn tas till driftsäkerhetsförordningen §§ 15(5) och 17 samt tillägg 5).

Membrantryckskärlet (8 liter) som ingår i leveransomfattningen levereras av transporttekniska och hygieniska skäl omonterat som tillbehörsats.

- Montera membranexpansionskärlet på flödesarmaturen före driftsättningen (Fig. 2a, 2c, 3).
- Vrid inte flödesarmaturen. Tömningsventilen (se även Fig. 3, B) resp. de tryckta flödespilarna måste löpa parallellt med samlingsledningen.

**OBS**

Beakta fabrikantens dokumentation för komponenten.

På anläggningar med pumpar ur serien HELIX EXCEL (inklusive hölje) ingår en byggsats med membrantryckkärl i leveransomfattningen.

Installera extra membranexpansionskärl

Vid tappvatteninstallation måste ett genomströmat membranexpansionskärl enligt DIN 4807 användas.

- Tillräcklig plats för underhållsarbeten eller utbyte ska hållas.
- För att undvika driftstopp i samband med underhållsarbeten kan anslutningar för bypass monteras framför och bakom membrantryckkärlet.
- Ta bort bypass (för exempel, se schemat Fig. 7, 8 – Pos. 33) när arbetet är avslutat, annars kan vattnet stagnera i den.

**OBS**

Beakta fabrikantens dokumentation för komponenten.

- Vid dimensioneringen av ett extra membranexpansionskärl måste hänsyn tas till förhållandena i den aktuella anläggningen samt pumpningsdata. Se till att membranexpansionskärlet har tillräcklig genomströmning. Boosteranläggningens maximala flöde får inte överstiga det maximalt tillåtna flödet för membranexpansionskärlets anslutning (se följande eller uppgifterna på typskylten samt monterings- och skötselanvisningen till behållaren).

Nominell bredd	DN 20	DN 25	DN 32	DN 50	DN 65	DN 80	DN 100
Anslutning	(Rp 3/4")	(Rp 1")	(Rp 1 1/4")	Fläns	Fläns	Fläns	Fläns
Max. flöde (m ³ /h)	2,5	4,2	7,2	15	27	36	56

Montera säkerhetsventil

Installera en säkerhetsventil på utloppssidan om driftstrycket hos en installerad anläggningskomponent överskrider det tillåtna maxvärdet. Detta inträffar om summan av boosteranläggningens högsta möjliga förtryck och högsta möjliga matartryck överskrider det tillåtna driftövertrycket. Säkerhetsventilen måste dimensioneras så att det flöde som uppstår i boosteranläggningen vid 1,1 gånger värdet för tillåtet driftövertryck släpps ut.

**OBS**

Beakta boosteranläggningens datablad och karakteristik för att avgöra dimensioneringen.

- Led bort bortflytande vattenström.

**OBS**

Beakta fabrikantens dokumentation för komponenten.

Montera trycklös förbehållare**VARNING****Risk för personskador**

Att beträda eller belasta ytor som inte är avsedda för detta kan leda till olycksfall och skador

- Det är att beträda plastbehållare/kåporna.

OBSERVERA**Risk för saksador**

Förändringar på den trycklösa förbehållaren kan leda till att statiken påverkas negativt och på så sätt leda till att behållaren deformeras på otillåtet sätt eller skadas.

- Observera att trycklösa förbehållare är statistiskt dimensionerade för märkvolymen.

OBSERVERA**Risk för materiella skador p.g.a. felaktigt handhavande.**

PE-behållare ur Wilo-sortimentet är endast avsedda för upptag av rent vatten.

- Rengör och spola förbehållare före påfyllningen.
- Håll vattnets max. temperatur på 50 °C.
- Beakta behållarens dokumentation.

**OBS**

Rengör och spola trycklösa förbehållare före påfyllningen.

För indirekt anslutning av boosteranläggningen till det allmänna tappvattennätet ska anläggningen installeras tillsammans med en trycklös förbehållare enligt DIN 1988. För uppställningen av förbehållaren gäller samma regler som för boosteranläggningen (se Uppställningsplats sida ► 40).

1. Behållarens botten måste helt och hållet ligga på fast underlag.
2. Vid dimensionering av underlagets bärkraft måste hänsyn tas till max. påfyllningsmängd för vardera behållaren.
3. Se vid uppställningen till att det finns tillräcklig plats för besiktningsarbeten (minst 600 mm ovanför behållaren och 1 000 mm på anslutningssidorna).
4. Det är inte tillåtet att en full behållare lutar, eftersom ojämn belastning kan leda till att den skadas.

Den trycklösa (dvs. som står under atmosfäriskt tryck) och slutna PE-behållare som levereras som tillbehör ska installeras i enlighet med den monterings- och skötselansvisning som medföljer behållaren:

1. Före driftsättningen ska behållaren anslutas så att den är mekaniskt spänningsfri. Anslutningen ska utföras med flexibla komponenter, som kompensatorer eller slangar.
2. Behållarens överrinning ska anslutas enligt de gällande föreskrifterna (i Tyskland DIN 1988/T3 och 1988-300).
3. Undvik en överföring av värme genom anslutningsledningarna genom lämpliga åtgärder.
4. Innan boosteranläggningen tas i drift ska elanslutningen (nivåvipa för torrkorningsskydd) till anläggningens reglersystem göras.



OBS

Beakta fabrikantens dokumentation för komponenten.

Montera kompensatorer



OBS

Kompensatorerna utsätts för slitage. Regelbundna kontroller av sprickor eller blåsbildning, friliggande väv eller andra brister måste utföras (se rekommendationerna DIN 1988).

För en spänningsfri installation av boosteranläggningen måste rörledningen med kompensatorer anslutas (Fig. 9 – Pos. B). Kompensatorerna måste vara utrustade med en stömljudsisolerande längdbegränsning för att fånga upp uppkommande reaktionskrafter.

1. Installera kompensatorerna i rörledningarna utan dragspänning. Felaktig vinkel/uppriktning eller rörförskjutning får inte jämnas ut med hjälp av kompensatorerna.
2. Vid installationen ska skruvarna dras åt jämnt och korsvis. Skruvändarna får inte sticka ut över flänsen.
3. Om svetsarbeten utförs i närheten måste kompensatorerna täckas över för att skyddas (gnistor, strålningsvärme). Måla inte över kompensatorernas gummidelar och skydda dem mot olja.
4. I anläggningen måste kompensatorerna alltid vara tillgängliga för en kontroll och får därför inte vara rörisolerade.



OBS

Beakta fabrikantens dokumentation för komponenten.

Montera flexibla anslutningsledningar



OBS

Flexibla anslutningsledningar utsätts för driftberoende slitage. Kontrollera regelbundet att läckage eller andra fel inte föreligger (se rekommendationer DIN 1988).

De flexibla anslutningsledningarna ur Wilo-sortimentet består av en högkvalitativ slang av specialstål och en hylsa av specialstål. Använd dessa ledningar för rörledningar med gängade anslutningar för spänningsfri installation av boosteranläggningen och vid en lätt rörförskjutning (Fig. 10 – Pos. B).

1. Montera ett skruvförband av rostfritt stål med plantätning och invändig gänga på boosteranläggningen.
2. Montera röryttergången på rörledningen.

Observera följande vid monteringen:

- Beroende på byggstorlek ska de maximalt tillåtna deformationerna enligt följande tabell följas (Fig. 10).
- Använd lämpliga verktyg för att se till så att ledningarna inte bryts eller vrids under installationen.
- Om rörledningarna har vinklats fel måste anläggningen fixeras vid golvet och lämpliga åtgärder vidtas för att minska stomljuden.
- Flexibla anslutningsledningar måste alltid vara tillgängliga för kontroll och får därför inte isoleras.

Nominell bredd Anslutning	Gänga skruvförband	Avsmalnande utvändig gänga	Max. bockningsradie RB i mm	Max. bockningsvinkel BW i °
DN 32	Rp 1 1/4"	Rp 1 1/4"	250	60
DN 40	Rp 1 1/2"	Rp 1 1/2"	260	60
DN 50	Rp 2"	Rp 2"	300	50
DN 65	Rp 2 1/2"	Rp 2 1/2"	370	40

Montera tryckreducerare

Användning av tryckreducerare krävs:

- Vid tryckvariationer på mer än 1 bar i tillloppsledningen.
- Vid en förtrycksvariation som är så stor att anläggningen måste stängas av.
- Om det totala trycket (förtryck och pumptryck i nollflödespunkten) överskrider det nominella trycket.



OBS

Beakta boosteranläggningens datablad och karakteristik för att avgöra dimensioneringen.

Tryckreduceraren behöver ett minsta tryckfall på ca 5 m eller 0,5 bar. Trycket bakom tryckreduceraren (baktrycket) är utgångspunkt för bestämning av boosteranläggningens totala uppföringshöjd. När en tryckreducerare installeras måste en installationssträcka på ca 600 mm finnas på förtrycksidan.



OBS

Beakta fabrikantens dokumentation för komponenten.

6.3 Elektrisk anslutning



OBS

- Beakta den tillhörande monterings- och skötselansvisningen för den elektriska anslutningen.
- Beakta medföljande kretsscheman och anslutningsscheman.

Boosteranläggningar i serien SiBoost Smart har utrustats med reglersystem från serien SC, SC-FC eller SCe(2.0).

Observera följande punkter:

- Försörjningsnätets tekniska strömtyper, spänning och frekvens måste motsvara uppgifterna på reglersystemets typskylt.
- Elektrisk anslutningskabel måste vara tillräckligt lång i förhållande till boosteranläggningens totaleffekt (se typskylt).
- Genomför extern säkring av anslutningskabeln för boosteranläggningen enligt tillämpliga lokala föreskrifter (t.ex. VDE0100, del 430) och beakta samtidigt uppgifterna i monterings- och skötselansvisningen.
- Vidta skyddsåtgärder genom att jorda boosteranläggningen på rekommenderat sätt (dvs. enligt de lokala bestämmelserna och förhållandena). Märk även de avsedda anslutningarna.

Skyddsåtgärd mot farlig beröringsspänning

- Installera en typ A-jordfelsbrytare (RCD) med en utlösningssström på 30 mA på en boosteranläggning utan frekvensomvandlare (SC).
- Installera en jordfelsbrytare av typ B (RCD-B) med en utlösningssström på 300 mA på en boosteranläggning med frekvensomvandlare (SC-FC eller SCe).
- Hämta anläggningens och de enskilda komponenternas skyddsklass från typskylten och/eller databladet.



OBS

Beakta den tillhörande monterings- och skötselavvisningen samt bifogade kretsscheman.

7 Driftsättning



FARA

Livsfara på grund av elektrisk ström!

Felaktigt beteende vid elektriska arbeten kan leda till dödsfall på grund av elektriska stötar!

- Elektrisk anslutning får endast utföras av en elinstallatör som har godkänts av det lokala elbolaget.
- Beakta gällande lokala föreskrifter.
- Stäng av anläggningen med huvudbrytaren innan faserna byts och se till att huvudbrytaren inte kan slås på igen oavsiktligt.



FARA

Livsfara – för högt förtryck!

För högt förtryck (nitrogen) i membranexpansionskärlet kan skada eller förstöra behållaren och orsaka personskador.

- Följ gällande säkerhetsbestämmelser för hantering av tryckkärl och tekniska gaser.
- Tryckangivelser i denna monterings- och skötselavvisning (Fig. 3, 4) är i **bar**. Om avvikande tryckskalor används måste man observera omvandlingsreglerna.



VARNING

Fotskador på grund av avsaknad skyddsutrustning!

Under arbetet finns det risk för (allvarliga) skador.

- Använd säkerhetsskor.

OBSERVERA

Risk för sakskador!

Torrkörning kan leda till att pumpen börja läcka och att motorn överbelastas.

- Se till att pumpen inte torrköras för att skydda den mekaniska tätningen och glidlagret.



OBS

Genomför den första idrifttagningen av anläggningen tillsammans med Wilos kundsupport.

- Kontakta återförsäljaren, närmaste Wilo-agentur eller Wilos kundsupport.



OBS

Automatisk inkoppling efter strömavbrott

Beroende på processen sätts produkten på eller stängs av via separata styrningar. Efter strömavbrott kan produkten sättas på automatiskt.

7.1 Förberedelser och kontrollåtgärder

- Kontrollera före första aktiveringen att ledningsdragningen på plats är korrekt utförd, speciellt jordningen.
- Kontrollera att rörledningsanslutningarna är spänningsfria.
- Fyll på anläggningen och kontrollera att det inte förekommer något läckage.
- Öppna avstängningsarmaturerna på pumparna och i sug- och tryckledningen.
- Öppna pumparnas avluftningsluftskruv och fyll pumparna långsamt med vatten så att luften kan försvinna helt. Stäng avluftningsluftskruvarna när pumparna är fullständigt avluftade.
- Vid sugläge (dvs. negativ nivåskillnad mellan förbehållare och pumpar) ska pumpen och sugledningen fyllas på via avluftningsluftskruvens öppning (använd en tratt).
- Om ett membranexpansionskärl (tillval eller tillbehör) är installerat ska man kontrollera att membranexpansionskärlet är inställt på korrekt förtryck (Fig. 3, 4). Gör så här:
 1. Gör membranexpansionskärlet på vattensidan trycklöst:
 - ⇒ Stäng flödesarmaturen (Fig. 3 – Pos. A).
 - ⇒ Töm ut det kvarvarande vattnet via tömningen (Fig. 3 – Pos. B).
 2. Ta bort övre skyddslock.
 3. Kontrollera gastrycket i membranexpansionskärlets luftventil med lufttryckmätare (Fig. 3 – Pos. C):
 - ⇒ Om trycket är för lågt (PN 2 = pumpens tillkopplingsstryck p_{\min} minus 0,2–0,5 bar eller värdet enligt tabellen på behållaren (Fig. 4)) ska du kontakta Wilo Teknisk Innesälj och låta dem fylla på nitrogen.
 - ⇒ Om trycket är för högt: Släpp ut nitrogen med ventilen tills korrekt värde har uppnåtts.
 4. Montera skyddslocket igen.
 5. Stäng tömningsventilen vid flödesarmaturen
 6. Öppna flödesarmaturen.
- För anläggningstryck > PN16 för membranexpansionskärlet ska behållartillverkarens påfyllningsbestämmelser beaktas, se monterings- och skötselavvisning membranexpansionskärl.
- Kontrollera att vattennivån i förbehållaren är tillräcklig vid direkt anslutning eller att tilloppstrycket är tillräckligt (min. inloppstryck 1 bar) vid indirekt anslutning.
- Kontrollera korrekt installation av rätt torrkorningsskydd (se Torrkorningsskydd sida [▶ 49]).
- Placera nivåvipa och elektroder för torrkorningsskyddet i förbehållaren på så sätt att boosteranläggningen kopplas från vid minimivattennivån (se Torrkorningsskydd sida [▶ 49]).
- Kontroll av rotationsriktningen för pumpar med standardmotorer utan inbyggd frekvensomvandlare:
 - Aktivera pumparna en kort stund för att kontrollera om rotationsriktningen stämmer överens med pilen på pumphuset. Ändra faserna om rotationsriktningen är felaktig.
- Kontrollera motorskyddsbytare i reglersystemet avseende korrekt inställning av märkströmmen enligt uppgifterna på motorns typskylt.
- Kontrollera och ställ in nödvändiga driftsparametrar på reglersystemet enligt bifogad monterings- och skötselavvisning.



OBS

Beakta monterings- och skötselavvisningar för de enskilda komponenterna.

7.2 Torrkörningskydd (WMS)

7.2.1 Vid drift med förtryck

Anläggningar utan frekvensomvandlare på varje pump (HELIX V)

Tryckvakten till den valfria byggsatsen torrkörningskydd (Fig. 6a till 6c) för övervakning av förtrycket är fabriksinställd. Det är inte möjligt att ändra denna inställning!

- 1 bar: Avstängning om trycket underskrids
- ca. 1,3 bar: Återaktivering om trycket överskrids

Om en annan tryckvakt används som signalgivare för torrkörning ska inställningsmöjligheterna i anvisningar för denna tryckvakt beaktas.



OBS

Beakta fabrikantens dokumentation för komponenten.

Anläggningar med frekvensomvandlare på varje pump (HELIX VE, HELIX EXCEL och MVISE)

Tryckmätaren som är installerad på tilloppssidan kan även aktiveras i reglersystemet som signalgivare för torrkörningskyddet (Fig. 6d till 6f) för att övervaka förtrycket. Tryckvärdet för att slå från och slå på anläggningen kan ställas in inom ett bestämt intervall i reglersystemet. Anläggningen är fabriksinställd att stängas av när 1,0 bar underskrids och att slås på när 1,3 bar överskrids.

- Se den medföljande monterings- och skötselansvisningen för reglersystemet för en detaljerad beskrivning av aktivering och inställning.

Om en annan tryckvakt används som torrkörningssignalgivare ska man beakta tillhörande beskrivning av inställningsmöjligheterna.

- Se den medföljande monterings- och skötselansvisningen för reglersystemet för nödvändiga inställningar i reglersystemet.



OBS

Beakta fabrikantens dokumentation för komponenten.

7.2.2 Vid drift med förbehållare (tilloppsläge)

På Wilo-förbehållare sker en övervakning av vattenbristen nivåberoende med en nivåvipa (se exempel Fig. 13a och 13b).

- Anslut nivåvippan till reglersystemet innan driftsättningen.
- På anläggningar med frekvensomvandlare på varje pump (HELIX VE och HELIX EXCEL) ska inställningen för torrkörningskyddet inaktiveras via tryckmätaren på sugsidan.



OBS

Beakta monterings- och skötselansvisningar för de enskilda komponenterna.

7.3 Idrifttagning av anläggningen



VARNING

Risk för hälsoskador!

Risk för hälsoskador på grund av förorenat tappvatten.

- Säkerställ att en spolning av ledningar och anläggningen har genomförts.
- Byt ut vattnet i anläggningen efter längre driftstopp.

När alla förberedelser och kontrollåtgärder har utförts enligt kapitel "Allmänna förberedelser och kontrollåtgärder":

1. Aktivera huvudbrytaren.
2. Ställ in reglering på automatisk drift.
 - ▶ Tryckmätaren mäter det befintliga trycket och avger en signal om detta till reglersystemet. Om trycket är lägre än det inställda tillkopplingsstrycket, så kopplar reglersystemet först in grundbelastningspumpen, beroende på de inställda

parametrarna och reglersättet, och i förekommande fall toppbelastningspumpen/-pumparna, tills förbrukarrörledningarna är vattenfyllda och det inställda trycket har byggts upp.

8 Urdrifttagning/demontering

Ta boosteranläggningen ur drift på följande sätt vid underhåll eller reparation:

1. Stäng av spänningsförsörjningen och se till att anläggningen inte kan kopplas in av misstag.
2. Stäng avstängningsarmaturen framför och bakom anläggningen.
3. Stäng av och töm membranexpansionskärlet vid flödesarmaturen.
4. Töm anläggningen helt vid behov.
 - Töm alla pumpar genom att öppna avtappningspluggen på pumpfoten vid längre urdrifttagning.

9 Underhåll

9.1 Kontroll av boosteranläggningen

För att garantera högsta driftsäkerhet och lägsta möjliga driftskostnader rekommenderas regelbunden kontroll och underhåll av boosteranläggningen (se DIN 1988). Dessutom rekommenderar vi att ett serviceavtal ingås med en specialiserad firma eller Wilos kundsupport.

Genomför regelbundet följande kontroller:

- Kontroll av boosteranläggningens driftberedskap.
- Kontroll av pumparnas mekaniska tätningar. För smörjningen behöver de mekaniska tätningarna vatten. Vatten kan läcka något från tätningen. Byt ut den mekaniska tätningen vid stor vattenläcka.
- Tillval: Kontroll av membranexpansionskärlet (3-månaders intervall rekommenderas) beträffande korrekt inställt förtryck och täthet (se Fig. 3 och 4).

9.2 Kontroll av förtrycket

OBSERVERA

Risk för sakskador genom felaktigt förtryck!

Felaktigt inställt förtryck påverkar membranexpansionskärlets funktion och kan leda till ökat slitage på membran och störningar på anläggningen. Ett för högt förtryck leder till skada på membranexpansionskärlet.

- Kontrollera förtryck.

- Gör behållaren trycklös på vattensidan (stäng flödesarmaturen (Fig. 3 – Pos. A). Låt det kvarvarande vattnet rinna av via tömningen (Fig. 3 – pos. B).
- Kontrollera gasttrycket i membranexpansionskärlets ventil (upptill, ta av skyddslocket) med lufttryckmätare (Fig. 3 – Pos. C).
- Korrigera vid behov trycket genom att fylla på nitrogen. (PN 2 = pumpens tillkopplingsstryck p_{\min} minus 0,2–0,5 bar eller värdet enligt tabellen på behållaren (Fig. 5) – Wilos kundsupport). Om trycket är för högt ska man släppa ut nitrogen genom ventilen.

I anläggningar med frekvensomvandlare måste fläktens in- och utloppsfilter rengöras vid tydlig nedsmutsningsgrad.

Se Urdrifttagning/demontering [► 50] vid längre driftstopp.

10 Problem, orsaker och åtgärder



OBS

- Störningar, särskilt på pumparna eller regleringen, får endast åtgärdas av Wilo Teknisk Innesälj eller av en specialiserad firma.



OBS

- Följ de allmänna säkerhetsföreskrifterna vid alla underhålls- och reparationsarbeten.
- Följ även monterings- och skötselanvisningen för pumparna och reglersystemet noga.

Problem	Orsak	Åtgärd
Indikeringen på reglersystemet eller frekvensomvandlaren inte korrekt		Beakta monterings- och skötselanvisning för reglersystemet och pumpen.
Pumpen/pumparna startar inte	Nätspänning saknas	Kontrollera säkringar, kablar och anslutningar.
	Huvudbrytare "FRÅN"	Aktivera huvudbrytaren.
	Inställning motor på reglersystemet "off"	Kontrollera inställningarna på reglersystemet, ställ på "Auto" för normal drift.
	Vattennivån i förbehållaren är för låg, dvs. vattenbristnivån uppnådd	Kontrollera förbehållarens tillöppsarmatur/matarledning.
	Torrkörningskyddet har löst ut	Kontrollera inloppstrycket och nivån i förbehållaren.
	Torrkörningsbrytaren resp. tryckmätare på tilloppsidan defekt	Kontrollera och byt ut torrkörningsbrytaren resp. tryckmätaren vid behov.
	Elektrodena felaktigt anslutna eller trycket för torrkörningsavstängningen felaktigt inställt	Kontrollera monteringen och inställningen och korrigera.
	Inloppstrycket ligger över tillkopplingstrycket	Kontrollera inställningsvärdena, korrigera vid behov.
	Tillkopplingstryck för lågt inställt	Kontrollera inställning, korrigera vid behov.
	Spärren på tryckmätaren är stängd	Kontrollera avstängningsarmaturen, öppna avstängningsarmaturen vid behov
	Defekt säkring	Kontrollera säkringar, byt ut dem vid behov.
	Motorskyddet har löst ut	Kontrollera inställningsvärdena med pump- och motordata, mät strömvärdena, korrigera inställningen vid behov, kontrollera att motorn inte har några defekter och byt ut den vid behov.
	Kapacitetsskydd defekt	Kontrollera, byt ut vid behov.
	Lindningsfel i motorn	Kontrollera och byt ut eller låt reparera motorn vid behov.
Pumpen/pumparna stängs inte av	Kraftigt varierande inloppstryck	Kontrollera inloppstrycket och vidta åtgärder för stabilisering av förtrycket (t.ex. tryckreducerare) vid behov.
	Tilloppsledningen tilltäppt eller spärrad	Kontrollera tilloppsledningen och åtgärda tilltäppningen vid behov eller öppna avstängningsarmaturen.
	Tilloppsledningens nominella bredd för liten	Kontrollera tilloppsledningen och förstora tvärsnittet vid behov.
	Felaktig installation av tilloppsledningen	Kontrollera tilloppsledningen och ändra rörledningen vid behov.
	Luftintrång i tilloppet	Kontrollera och täta rörledningen vid behov samt avlufta pumparna.
	Tilltäppta pumphjul	Kontrollera pumpen och byt ut den eller lämna in den för reparation vid behov.
	Backventil otät	Kontrollera och byt ut tätningen eller backventilen vid behov.
	Backventil tilltäppt	Kontrollera och åtgärda tilltäppningen vid behov eller byt ut backventilen.

Problem	Orsak	Åtgärd
	Anläggningens avstängningsspjäll är stängda eller inte tillräckligt öppna	Kontrollera avstängningsarmaturen, öppna fullständigt vid behov.
	För stort flöde	Kontrollera pumpdatan och inställningsvärdena, korrigera vid behov.
	Avstängningsarmaturen på tryckmätaren är stängd	Kontrollera avstängningsarmaturen, öppna vid behov.
	Frånslagstrycket för högt inställt	Kontrollera inställning, korrigera vid behov.
	Fel rotationsriktning för motorerna	Kontrollera rotationsriktningen, korrigera vid behov genom fasbyte.
	Inställning motor på reglersystemet "Manuell"	Kontrollera inställningarna på reglersystemet, ställ på "Auto" för normal drift.
För hög brytfrekvens eller tryckstötter	Kraftigt varierande inloppstryck	Kontrollera inloppstrycket och vidta åtgärder för stabilisering av förtrycket (t.ex. tryckreducerare) vid behov.
	Tilloppsledningen tilltäppt eller spärrad	Kontrollera tillloppsledningen och åtgärda tilltappningen vid behov eller öppna avstängningsarmaturen.
	Tilloppsledningens nominella bredd för liten	Kontrollera tillloppsledningen och förstora tvärsnittet vid behov.
	Felaktig installation av tillloppsledningen	Kontrollera tillloppsledningen och ändra rörledningen vid behov.
	Spärren på tryckmätaren är stängd	Kontrollera avstängningsarmaturen, öppna vid behov.
	Det finns inget membranexpansionskärl (tillval eller tillbehör)	Komplettera med membranexpansionskärl.
	Förtrycket i det befintliga membranexpansionskärlet är felaktigt	Kontrollera förtrycket, korrigera vid behov.
	Avstängningsarmaturen på det befintliga membranexpansionskärlet är stängd	Kontrollera avstängningsarmaturen, öppna vid behov.
	Befintligt membranexpansionskärl defekt	Kontrollera membranexpansionskärlet, byt ut det vid behov.
	Kopplingsdifferens för lågt inställd	Kontrollera inställning, korrigera vid behov.
Pumpen/pumparna går ryckigt och/eller orsakar ovanliga ljud	Kraftigt varierande inloppstryck	Kontrollera inloppstrycket och vidta åtgärder för stabilisering av förtrycket (t.ex. tryckreducerare) vid behov.
	Tilloppsledningen tilltäppt eller spärrad	Kontrollera tillloppsledningen och åtgärda tilltappningen vid behov eller öppna avstängningsarmaturen.
	Tilloppsledningens nominella bredd för liten	Kontrollera tillloppsledningen och förstora tvärsnittet vid behov.
	Felaktig installation av tillloppsledningen	Kontrollera tillloppsledningen och ändra rörledningen vid behov.
	Luftintrång i tillloppet	Kontrollera och täta rörledningen vid behov samt avlufta pumparna.
	Luft i pumpen	Avlufta pumpen, kontrollera om sugledningen avseende täthet, täta den vid behov.
	Tilltäppta pumphjul	Kontrollera pumpen och byt ut den eller lämna in den för reparation vid behov.
	För stort flöde	Kontrollera pumpdatan och inställningsvärdena, korrigera vid behov.
	Fel rotationsriktning för motorerna	Kontrollera rotationsriktningen, korrigera vid behov genom fasbyte.
	Nätspänning: En fas saknas	Kontrollera säkringar, kablar och anslutningar.
	Pumpen är inte tillräckligt väl fäst på grundstativet	Kontrollera fastsättningen och efterdra fästskruvorna vid behov.

Problem	Orsak	Åtgärd
	Lagerskador	Kontrollera pumpen/motorn och byt ut den eller lämna in den för reparation vid behov.
Motor eller pump blir för varm	Luftintrång i tilloppet	Kontrollera och täta rörledningen vid behov samt avlufta pumparna.
	Anläggningens avstängningsarmatur är stängd eller inte tillräckligt öppen	Kontrollera avstängningsarmaturen, öppna fullständigt vid behov.
	Tilltäppta pumphjul	Kontrollera pumpen och byt ut den eller lämna in den för reparation vid behov.
	Backventil tilltäppt	Kontrollera och åtgärda tilltäckningen vid behov eller byt ut backventilen.
	Avstängningsarmaturen på tryckmätaren är stängd	Kontrollera, öppna avstängningsarmaturen vid behov.
	Frånslagspunkten för högt inställd	Kontrollera inställning, korriger vid behov.
	Lagerskador	Kontrollera pumpen/motorn och byt ut den eller lämna in den för reparation vid behov.
	Lindningsfel i motorn	Kontrollera och byt ut eller låt reparera motorn vid behov.
	Nätspänning: En fas saknas	Kontrollera säkringar, kablar och anslutningar.
För hög strömförbrukning	Backventil otät	Kontrollera och byt ut tätningen eller backventilen vid behov.
	För stort flöde	Kontrollera pumpdatan och inställningsvärdena, korriger vid behov.
	Lindningsfel i motorn	Kontrollera och byt ut eller låt reparera motorn vid behov.
	Nätspänning: En fas saknas	Kontrollera säkringar, kablar och anslutningar.
Motorskydds brytaren löser ut	Backventil defekt	Kontrollera backventilen och byt ut den vid behov.
	För stort flöde	Kontrollera pumpdatan och inställningsvärdena, korriger vid behov.
	Kapacitetsskydd defekt	Kontrollera, byt ut vid behov.
	Lindningsfel i motorn	Kontrollera och byt ut eller låt reparera motorn vid behov.
	Nätspänning: En fas saknas	Kontrollera säkringar, kablar och anslutningar.
Pumpen/pumparna har ingen eller för låg kapacitet	Kraftigt varierande inloppstryck	Kontrollera inloppstrycket och vidta åtgärder för stabilisering av förtrycket (t.ex. tryckreducerare) vid behov.
	Tilloppsledningen tilltäppt eller spärrad	Kontrollera tilloppsledningen och åtgärda tilltäckningen vid behov eller öppna avstängningsarmaturen.
	Tilloppsledningens nominella bredd för liten	Kontrollera tilloppsledningen och förstora tvärsnittet vid behov.
	Felaktig installation av tilloppsledningen	Kontrollera tilloppsledningen och ändra rörledningen vid behov.
	Luftintrång i tilloppet	Kontrollera och täta rörledningen vid behov samt avlufta pumparna.
	Tilltäppta pumphjul	Kontrollera pumpen och byt ut den eller lämna in den för reparation vid behov.
	Backventil otät	Kontrollera och byt ut tätningen eller backventilen vid behov.
	Backventil tilltäppt	Kontrollera och åtgärda tilltäckningen vid behov eller byt ut backventilen.
	Anläggningens avstängningsarmatur är stängd eller inte tillräckligt öppen	Kontrollera, öppna avstängningsarmaturen helt vid behov.
	Torrkörningsskyddet har löst ut	Kontrollera inloppstrycket resp. nivå i förbehållaren.

Problem	Orsak	Åtgärd
	Fel rotationsriktning för motorerna	Kontrollera rotationsriktningen, korrigera vid behov genom fasbyte.
	Lindningsfel i motorn	Kontrollera och byt ut eller låt reparera motorn vid behov.
Torrkörningsskyddet stänger av, trots att det finns vatten	Kraftigt varierande inloppstryck	Kontrollera inloppstrycket och vidta åtgärder för stabilisering av förtrycket (t.ex. tryckreducerare) vid behov.
	Tilloppsledningens nominella bredd för liten	Kontrollera tilloppsledningen och förstora tvärsnittet vid behov.
	Felaktig installation av tilloppsledningen	Kontrollera tilloppsledningen och ändra rörledningen vid behov.
	För stort flöde	Kontrollera pumpdatan och inställningsvärdena, korrigera vid behov.
	Vattenbristelektroden felaktigt anslutna eller förtrycksvakten felaktigt inställd	Kontrollera monteringen och inställningen och korrigera.
	Torrkörningsbrytaren resp. tryckmätare på tilloppsidan defekt	Kontrollera, byt ut torrkörningsbrytaren resp. tryckmätaren vid behov.
Torrkörningsskyddet stänger inte av, trots att vattenbrist föreligger	Vattenbristelektroden felaktigt anslutna eller trycket för torrkörningsavstängningen felaktigt inställt	Kontrollera installationen och inställningen och korrigera.
	Torrkörningsbrytaren resp. tryckmätare på tilloppsidan defekt	Kontrollera, byt ut torrkörningsbrytaren resp. tryckmätaren vid behov.
Lampa för kontroll av rotationsriktning (endast för vissa pumptyper)	Fel rotationsriktning för motorerna	Kontrollera rotationsriktningen, korrigera vid behov genom fasbyte.

Förklaringar till fel i pumparna eller reglersystemet som inte nämns här finns i den bifogade monterings- och skötselansvisningen för respektive komponent.

- Kontakta fackman eller Wilo-servicecenter om problemet inte kan avhjälpas.

11 Reservdelar

Beställning av reservdelar sker via kundtjänst. För en smidig orderhantering måste alltid serie- eller artikelnumret anges. **Tekniska ändringar förbehålles!**

12 Sluthantering

12.1 Oljor och smörjmedel

Drivmedel måste fångas upp i en lämplig behållare och hanteras enligt lokala riktlinjer. Droppar ska tas bort direkt!

12.2 Vatten-glykol-blandning

Pumpat media motsvarar vattenriskklass 1 enligt VwVwS. För sluthantering måste de lokalt gällande riktlinjerna (t.ex. DIN 52900 om propandiol eller propylenglykol) följas.

12.3 Skyddskläder

Skyddskläder som används ska hanteras enligt lokala riktlinjer.

12.4 Information om insamling av använda el- eller elektronikprodukter

Dessa produkter måste sluthanteras och återvinnas korrekt för att förhindra miljökador och hälsofaror.



OBS

Får inte slängas i vanligt hushållsavfall!

Inom EU kan denna symbol finnas på produkten, förpackningen eller följesedlarna. Den innebär att berörda el- och elektronikprodukter inte får slängas i hushållssoporna.

För korrekt hantering, återvinning och sluthantering av berörda produkter ska följande punkter beaktas:

- Dessa produkter ska endast lämnas till certifierade insamlingsställen.
- Följ lokalt gällande föreskrifter!

Information om korrekt sluthantering kan finnas på lokala återvinningscentraler, närmaste avfallshanteringsställe eller hos återförsäljaren där produkten köptes. Mer information om återvinning finns på www.wilo-recycling.com.

12.5 Batteri

Batterier eller laddningsbara batterier får inte kasseras bland hushållssopor och måste demonteras innan produkten sluthanteras. Alla förbrukade batterier måste lämnas in för återvinning. Förbrukade batterier kan lämnas in gratis till offentliga återvinningscentraler eller i affären.



OBS

Får inte slängas i vanligt hushållsavfall!

Berörda batterier är märkta med denna symbol. Under grafiken finns markeringen för aktuell tungmetall:

- **Hg** (kvicksilver)
 - **Pb** (bly)
 - **Cd** (kadmium)
-

13 Bilaga

13.1 Bildtexter

Fig. 1a Exempel boosteranläggning SiBoost Smart 2HELIX V...

Fig. 1b Exempel boosteranläggning SiBoost Smart 3HELIX VE...

Fig. 1c Exempel boosteranläggning SiBoost Smart 4HELIX EXCEL

Fig. 1d Exempel boosteranläggning SiBoost Smart 3MWISE...

Fig. 1e Exempel boosteranläggning SiBoost Smart2.0-3HELIX VE...

1	Pump(ar)
2	Reglersystem
3	Grundstativ
4	Tilloppssamlingsledning
5	Trycksamlingsledning
6	Avstängningsarmatur på tilloppssidan
7	Avstängningsarmatur på trycksidan
8	Backventil
9	Membranexpansionskärl
10	Flödesarmatur
11	Manometer
12-1	Tryckmätare (på trycksidan)
12-2	Tryckmätare (på sugsidan)
13	Lyftdel för upptagning av lyfthjälpmiddel
14	Torrkörningskydd (WMS), tillval
15	Hölje (endast med pumptyp HELIX EXCEL)
15a	Höljeskåpa tilloppssidan (endast med pumptyp HELIX EXCEL)
15b	Höljeskåpa trycksidan (endast med pumptyp HELIX EXCEL)

Fig. 2a Byggsats tryckmätare, på trycksidan (med MWISE, HELIX V och HELIX VE)

9	Membranexpansionskärl
10	Flödesarmatur
11	Manometer
12-1a	Tryckmätare
12-1b	Tryckmätare (stickkontakt), elektrisk anslutning, PIN-tillordning
16	Tömning/luftning
17	Spärrarmatur

Fig. 2b Byggsats tryckmätare, på trycksidan (med HELIX EXCEL)

11	Manometer
12-1a	Tryckmätare
12-1b	Tryckmätare (stickkontakt), elektrisk anslutning, PIN-tillordning
16	Tömning/luftning
17	Spärrarmatur

Fig. 2c Byggsats tryckmätare, på trycksidan (SiBoost2.0 med HELIX VE)

9	Membranexpansionskärl
10	Flödesarmatur
11	Manometer
12-1a	Tryckmätare
12-1b	Tryckmätare (stickkontakt), elektrisk anslutning, PIN-tillordning
16	Tömning/luftning
17	Spärrarmatur

Fig. 3 Manövrering flödesarmatur/tryckkontroll membranexpansionskärl

9	Membranexpansionskärl
10	Flödesarmatur
A	Öppna/stänga
B	Tömma
C	Kontrollera förtryck

Fig. 4 Vägledande tabell för nitrogentryck för membranexpansionskärl (exempel) (bifogad dekal)

a	Nitrogentryck enligt tabellen
b	Tillkopplingstryck grundbelastningspump i bar PE
c	Nitrogentryck i PN2 (bar)
d	OBS: Nitrogenmätning utan vatten
e	OBS: Varning! Fyll endast på med nitrogen.

Fig. 5 Byggsats membrantryckkärl 8 I (endast för SiBoost Smart HELIX EXCEL)

9	Membranexpansionskärl
10	Flödesarmatur
18	Unionskoppling (motsvarande anläggningens nominella anslutning)
19	O-ring (tätning)
20	Kontramutter
21	Rörnippel

Fig. 6a Byggsats torrkörningsskydd (WMS) SiBoost Smart HELIX V

11	Manometer
14	Torrkörningsskydd (WMS), tillval
16	Tömning/luftning
17	Spärrarmatur
22	Tryckvakt
23	Stickanslutning

Fig. 6c Byggsats torrkörningsskydd, PIN-tilldelning och elektrisk anslutning

22	Tryckvakt typ PS3..)
23	Stickanslutning
23a	Stickanslutning typ PS3-4xx (2-trådig) (koppling öppnande kontakt)
23b	Stickanslutning typ PS3-Nxx (3-trådig) (koppling växlande kontakt)
	Trådfärger:
BN	Brun
BU	Blå
BK	Svart

Fig. 6d Byggsats tryckmätare på tilloppssidan (serie med HELIX VE och MWISE)**Fig. 6e Byggsats tryckmätare på tilloppssidan (serie med HELIX EXCEL)****Fig. 6f Byggsats tryckmätare på tilloppssidan (serie SiBoost2.0 med HELIX VE)**

11	Manometer
12-2a	Tryckmätare
12-2b	Tryckmätare (stickkontakt), elektrisk anslutning, PIN-tillordning
16	Tömning/luftning
17	Spärrarmatur

Fig. 7 Exempel omedelbar anslutning (hydraulschema)**Fig. 8 Exempel direkt anslutning (hydraulschema)**

24	Förbrukaranslutningar före boosteranläggningen
25	Membranexpansionskärl utloppssida
26	Förbrukaranslutningar efter boosteranläggningen
27	Inmatningsanslutning för spolning av anläggningen (nominell anslutning = pumpanslutning)
28	Dräneringsanslutning för spolning av anläggningen (nominell anslutning = pumpanslutning)
29	Tryckstegringsanläggning (här: 4 pumpar)
30	Membranexpansionskärl tillloppssida
31	Tryckloser förbehållare tillloppssida
32	Spolningsanordning för förbehållarens tilllopsanslutning
33	Bypass för service/underhåll (ej permanent installerad)
34	Husanslutning till vattenförsörjningsnätet

Fig. 9 Installationsexempel: Vibrationsdämpare och kompensator

A	Vibrationsdämpare (skruvas in i de gängade insatserna och fästs med kontramutter)
B	Kompensator med längdbegränsare (tillbehör)
C	Fixering av rörledningen efter boosteranläggningen, t.ex. med rörklämma (på plats)
D	Gängkåpor (tillbehör)
E	Golvfixering, stomljuds-bortkoppling (på platsen)

Fig. 10 Installationsexempel: Flexibla anslutningsledningar och golvfixering

A	Vibrationsdämpare (skruvas in i de gängade insatserna och fästs med kontramutter)
B	Flexibel anslutningsledning (tillbehör)
BW	Bockningsvinkel
RB	Bockningsradie
C	Fixering av rörledningen efter boosteranläggningen, t.ex. med rörklämma (på plats)
D	Gängkåpor (tillbehör)
E	Golvfixering, stomljuds-bortkoppling (på platsen)

Fig. 11a Ta bort höljet (HELIX EXCEL)

15	Hölje
35	Snabblås för höljet
A	Öppna snabblås
B	Fäll höljeskåporna uppåt
C	Ta bort höljets täckplattor

Fig. 11b Montera höljet (HELIX EXCEL)

15	Hölje
35	Snabblås för höljet
A	Sätt i höljets täckplattor (trä in styrklackarna)
B	Fäll höljeskåporna nedåt
C	Stäng snabblåsen

Fig. 12 Anvisningar för transport

13	Lyftdel för upptagning med lyfthjälpmiddel
36	Transportpall (exempel)

Fig. 12 Anvisningar för transport

37	Transportanordning – (exempel: handtruck)
38	Transportfästen (skruvar, brickor, muttrar)
39	Lyftanordning (exempel: lyfttravers)
40	Omlastningssäkring (exempel: fästa rep, ovanför tyngdpunkten)
57	Underlagsbjälkar (exempel)
58	Kartong med tillbehör (exempel)
59	Plastkåpa/dammskydd
60	tyngdpunktens ungefärliga position på anläggningen (exempel: 3 pumpar)

Fig. 13a Förbehållare (tillbehör – exempel)

41	Tillopp (med flottörventil (tillbehör))
43	Serviceöppning
44	Överrinning Sörj för tillräckligt avflöde. Skydda vattenlås eller klaff mot insektsintrång. Ingen direkt anslutning till avloppssystemet (fritt utflöde enligt EN 1717)
45	Tömning
46	Uttag (anslutning för boosteranläggning)
47	Kopplingsbox för vattenbristsignalgivare
49	Nivåindikering

Fig. 13b Torrkörningssignalgivare (nivåvippa) med anslutningsskiss

50	Torrkörningssignalgivare/nivåvippa
A	Behållaren fylld, kontakten stängd (ingen vattenbrist)
B	Behållaren tom, kontakten öppen (vattenbrist)
	Trådfärger
BN	Brun
BU	Blå
BK	Svart

Fig. 14 Platsbehov för åtkomst till reglersystemet

2	Reglersystem
---	--------------









wilo



Local contact at
www.wilo.com/contact

Pioneering for You

WILO SE
Wilopark 1
44263 Dortmund
Germany
T +49 (0)231 4102-0
T +49 (0)231 4102-7363
wilo@wilo.com
www.wilo.com