

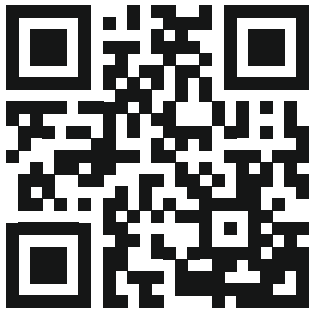
Wilo-Rexa MINI3-S



sv Monterings- och skötselanvisning



Rexa MINI3-S
<http://qr.wilo.com/413>



Rexa MINI3
<https://qr.wilo.com/405>

Innehållsförteckning

1	Säkerhet	4
1.1	Om denna skötselansvisning	4
1.2	Digitala anvisningar	4
1.3	Märkning av säkerhetsföreskrifter	4
1.4	Personalkompetens	4
1.5	Pump med skärverk	5
1.6	Hälsosofarliga media	5
1.7	Personlig skyddsutrustning	5
1.8	Transport och lagring	5
1.9	Installation	5
1.10	Elektrisk anslutning	5
1.11	Under drift.....	5
1.12	Demontering.....	5
1.13	Rengöring och desinficering.....	6
1.14	Underhållsarbeten	6
1.15	Drivmedel.....	6
2	Produktbeskrivning och funktion	6
2.1	Beskrivning.....	6
2.2	Tekniska data	7
2.3	Typnyckel.....	7
2.4	Leveransomfattning	7
2.5	Funktioner.....	7
3	Insats/användning	7
3.1	Användning.....	7
3.2	Felaktig användning	7
4	Transport och lagring	7
5	Installation och elektrisk anslutning	8
5.1	Uppställningsätt	8
5.2	Installation	8
5.3	Elektrisk anslutning	9
6	Driftsättning	10
6.1	Före inkoppling.....	10
6.2	Till- och frånslagning	11
6.3	Testkörning.....	11
6.4	Under drift.....	11
7	Urdrifttagning	11
8	Demontering	11
8.1	Stationär våt installation.....	11
8.2	Flyttbar våt installation	12
9	Rengöring	12
9.1	Rengöra pumpen.....	12
10	Underhåll	12
10.1	Drivmedel.....	12
10.2	Oljebyte.....	12
10.3	Grundöversyn	12
11	Problem, orsaker och åtgärder	13
12	Reservdelar	13
13	Sluthantering	13

13.1	Information om insamling av använda el- eller elektronikprodukter.....	13
------	--	----

13.2	Olja	13
------	------------	----

1 Säkerhet

1.1 Om denna skötselansvisning

Den här anvisningen är en del av produkten. Korrekt handhavande och användning kräver att anvisningen följs:

- Läs anvisningarna innan du utför arbeten.
- Anvisningen ska förvaras så att den alltid är tillgänglig.
- Lämna över anvisningen till senare ägare.
- Observera alla upplysningar på produkten.
- Observera märkningarna på produkten.

Originalbruksanvisningen är skriven på tyska. Alla andra språk i denna anvisning är översättningar av originalet.

Att inte följa instruktionerna leder till risk för person- eller sakskador. Fabrikanten ansvarar inte för skador orsakade av:

- Icke-avsedd användning.
- Felaktig manövrering.

1.2 Digitala anvisningar

Den digitala versionen av anvisningarna finns på följande produktsida:
<http://qr.wilo.com/413>

1.3 Märkning av säkerhetsföreskrifter

I denna monterings- och skötselansvisning indikeras säkerhetsföreskrifter på följande sätt:

- Risk för människor: Säkerhetsföreskrifter visas med motsvarande **symbol** och är gråmarkerade.
- Maskinskador: Säkerhetsföreskrifter börjar med en varningstext och visas **utan** symbol.

Varningstext

- **FARA!**
Kan leda till allvarliga skador eller livsfara om anvisningarna inte följs!
- **VARNING!**
Kan leda till (allvarliga) skador om anvisningarna inte följs!
- **OBSERVERA!**
Kan leda till maskinskador och möjligen ett totalhaveri om anvisningarna inte följs.

- **OBS!**
Praktiska anvisningar om hantering av produkten

Symboler

I denna anvisning används följande symboler:



Risk för elektrisk spänning



Fara för explosion



Risk för skärsår



Varning för hälsorisker



Personlig skyddsutrustning:
Använd handskydd



Personlig skyddsutrustning:
Använd munskydd



Personlig skyddsutrustning:
Använd skyddsglasögon



Praktisk anvisning

1.4 Personalkompetens

- Personer som är 16 år och äldre
- Läs och förstå monterings- och skötselansvisningen

Barn och personer med begränsad förmåga i hushållet

Denna apparat kan användas av barn från 8 år samt personer med nedsatt fysisk, sensorisk eller mental förmåga eller som saknar erfarenhet och kunskap. De ska då hållas under uppsyn eller instrueras angående säker användning av apparaten. De ska även förstå farorna som föreligger. Barn får inte leka med utrustningen. Rengöring eller användarunderhåll får inte utföras av barn eller utan övervakning.

1.5 Pump med skärverk

Pumpen är utrustad med ett rörligt skärverk på sugstutsen. Skärverket har roterande och fasta eggarna. Eggarna är åtkomliga från utsidan.



VARNING

Risk för personskador på skärverket!

Eggarna är mycket vassa. Det finns risk för skärskador!

- Grip aldrig in i skärverket!
- Bär alltid produkten i handtaget!
- Bär alltid skyddshandskar (uvex phynomic wet) när produkten används!

1.6 Hälsosfarliga media

Hälsosfarliga ämnen kan bildas i stillastående vatten (till exempel pumpsump, infiltrationsbrunnar). Det finns risk för bakteriell infektion!

- Rengör och desinficera produkten grundligt efter demontering!
- Informera alla personer om mediet och tillhörande risker!

1.7 Personlig skyddsutrustning

Märkesvarorna som nämns är icke bindande förslag. Likvärdiga produkter från andra företag kan i lika hög grad användas. WILO SE övertar inget ansvar för de nämnda artiklarna.

Skyddsutrustning: Transport, installation, demontering och underhåll

- Säkerhetsskor: uvex 1 sport S1
- Skyddshandskar (EN 388): uvex phynomic wet

Skyddsutrustning: Rengöringsarbeten

- Skyddshandskar (EN ISO 374-1): uvex profapren CF33
- Skyddsglasögon (EN 166): uvex skyguard NT
- Andningsskyddsmask (EN 149): Halvmask, 3M-serien 6000 med filter 6055 A2

1.8 Transport och lagring

- Bär skyddsutrustning!
- Bär alltid produkten i handtaget!
- Rengör produkten och desinficera den vid behov!
 - Smuts gör det enklare för bakterier att bildas.

- Beläggningar kan leda till att pumphjulet blockeras.

1.9 Installation

- Bär skyddsutrustning!
- Montera inga skadade eller defekta produkter.
- Beakta följande om det finns risk för att bakterier bildas:
 - Kontrollera att ventilationen är tillräcklig.
 - Bär andningsskyddsmask, till exempel Halvmask, 3M-serien 6000 med filter 6055 A2

1.10 Elektrisk anslutning

- Anslut inte produkter med skadad anslutningskabel! Se till att anslutningskabeln byts ut av en elektriker eller kundsupporten.
- Nätanslutning med jordfelsbrytare som installerats enligt föreskrifterna.
- Installera jordfelsbrytare (RCD) med 30 mA.
- Säkring på nätanslutningen: max. 16 A.
- **Produkt utan stickkontakt:** Låt alltid en kvalificerad elektriker utföra elektriska anslutningar!

1.11 Under drift

- Pumpning av lättantändliga och explosiva media (bensin, fotogen osv.) i dess rena form är stängt förbjudet!
- Ta inte produkten i drift om personer kommer i kontakt med mediet (lättåtkomlig bassäng*).

*Definition av "lättåtkomlig bassäng"

Installationsplats som kan beträdas direkt av personer utan hjälpmedel (t.ex. stegar) (nedanstående exempel):

- Trädgårdsdamm
- Baddamm
- Infiltrationsbrunnar

OBS! För lättåtkomliga bassänger på galler samma krav som för simbassänger.

1.12 Demontering

- Bär skyddsutrustning!
- **Produkt utan stickkontakt:** Se till att anslutningskabeln kopplas från nätanslutningen av en kvalificerad elektriker.

- Beroende på driftsätt och -varaktighet kan husdelarna vara över 40 °C (104 °F) varma.
 - Fatta tag i produkten endast i bärhandtaget.
 - Låt produkten svalna.
- Rengör produkten noggrant.
- Beakta följande om det finns risk för att bakterier bildas:
 - Kontrollera att ventilationen är tillräcklig.
 - Bär andningsskyddsmask, till exempel Halvmask, 3M-serien 6000 med filter 6055 A2
 - Desinficera produkten.

1.13 Rengöring och desinficering

- Bär skyddsutrustning!
Skyddsutrustningen förhindrar kontakt med hälsofarliga bakterier och desinfektionsmedlet.
- Om du använder ett desinfektionsmedel, följ fabrikantens föreskrifter!
 - Använd skyddsutrustning enligt fabrikantens föreskrifter! Fråga en specialisthandlare om du är tveksam.
 - Informera berörda personer om desinfektionsmedlet och hur det ska hanteras!

1.14 Underhållsarbeten

- Bär skyddsutrustning!
- Genomför underhållsarbeten på en ren, torr och väl upplyst plats.
- Använd endast originaldelar från fabrikanten. Vid användning av delar som inte är originaldelar har fabrikanten inte något ansvar för följderna.
- Om media och kyl-/smörjmedel läcker måste det fångas upp direkt.

1.15 Drivmedel

Oljan finns i tätningsskammaren. Den används för smörjning av tätningen på motor- och pumpsidan.

- Utläckt vätska ska tas bort direkt.
- Kontakta kundsupporten i händelse av större läckage.
- Om tätningen är defekt kommer oljan in i mediet och avloppskanalen.

- Samla gammal olja separerad (oblandad) och kassera den på en godkänd återvinningscentral enligt gällande föreskrifter.
- **Hudkontakt:** Skölj av hudytor grundligt med tvål och vatten. Sök upp en läkare i händelse av hudirritation.
- **Ögonkontakt:** Ta ur kontaktlinser. Spola ögonen grundligt med vatten. Sök upp en läkare i händelse av ögonirritation.
- **Förtäring:** Sök omedelbart upp en läkare! Framkalla inte kräkning!

2 Produktbeskrivning och funktion

2.1 Beskrivning

Helt dränkbar skärande pump för stationär och transportabel våt installation vid intermitterant drift.

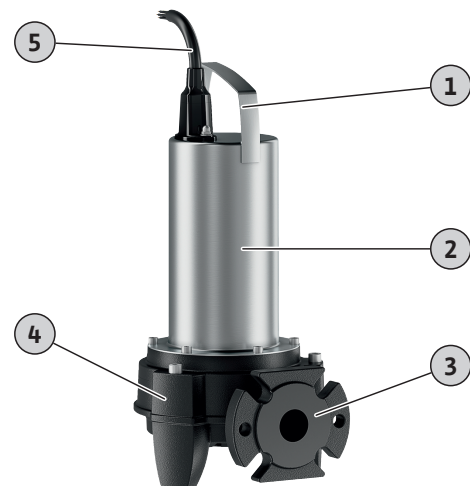


Fig. 1: Översikt

1	Handtag
2	Motorhus
3	Tryckanslutning
4	Pumphus med pumpfot
5	Anslutningskabel

Rexa MINI3-S ... /M ... /P

Avloppspump med radiellt skärverk med dubbel skäreffekt. Horisontell tryckanslutning med fläns- och ovalanslutning. Hydraulhus och pumphjul av gjutjärn, skärverk av härdat skärstål. Ytkyl 1~motor med självreglerande termisk motorövervakning. Oljefyllt tätningsskammare med två mekaniska tätningar. Motorhus av rostfritt stål. Löstagbar anslutningskabel med kondensatorbox och stickkontakt (CEE 7/7).

Rexa MINI3-S ... /M ... /A

Avloppspump med radiellt skärverk med dubbel skäreffekt. Horisontell tryckanslutning med fläns- och ovalanslutning. Hydraulhus och pumphjul av gjutjärn, skärverk av härdat skärstål. Ytkyl 1~motor med självreglerande termisk motorövervakning.

Oljefyllt tätningskammare med två mekaniska tätningar. Motorhus av rostfritt stål. Löstagbar anslutningskabel med kondensatorbox, nivåvipa och stickkontakt (CEE 7/7).

Rexa MINI3-S ... /T ... /O

Avloppspump med radiellt skärverk med dubbel skäreffekt. Horisontell tryckanslutning med fläns- och ovalanslutning. Hydraulhus och pumphjul av gjutjärn, skärverk av härdat skärstål. Ytkyl 3~-motor med termisk motorövervakning. Oljefyllt tätningskammare med två mekaniska tätningar. Motorhus av rostfritt stål. Löstagbar anslutningskabel med fria kabeländar.

2.2 Tekniska data

Tillverkningsdatum	Se typskylten ¹⁾
Nätanslutning	Se typskylten
Märkeffekt	Se typskylten
Max. uppfordringshöjd	Se typskylten
Max. flöde	Se typskylten
Tillslagstyp	Se typskylten
Varvtal	Se typskylten
Tryckanslutning	DN 32/40
Driftsätt, nedsänkt	S1
Driftsätt, ej nedsänkt	S3 10% ²⁾
Medietemperatur	3 till 40 °C (37 till 104 °F)
Medietemperatur, kortvarigt under 3 min	-
Max. nedsänkingsdjup	7 m (23 ft)
Kapslingsklass	IP68
Isolationsklass	F
Max. brytfrekvens/h	60/h

Förklaring

¹⁾ Specifikation enligt ISO 8601

²⁾ 1 min drift, 9 min paus

2.3 Typnyckel

Ex:	Rexa MINI3-S03/M008-523/A
Rexa	Dränkbar motorpump för avloppsvatten
MINI3	Serie
S	Skärverk
03	Nominell bredd för tryckanslutningen: DN 32/40
M	Utförande nätanslutning: <ul style="list-style-type: none"> M = enfasström (1~) T = trefasström (3~)
008	Värde/10 = motormärkeffekt P ₂ i kW
-	Utan Ex-godkännande
5	Nätfrekvens: 5 = 50 Hz/6 = 60 Hz
23	Nyckel för dimensioneringsspänning
A	Elektrisk tilläggsutrustning: <ul style="list-style-type: none"> O = med fria kabeländar P = med stickkontakt (CEE 7/7) A = med nivåvipa och stickkontakt (CEE 7/7)

2.4 Leveransomfattning

- Pump
- Monterings- och skötselansvisning

2.5 Funktioner

2.5.1 Självomställande termisk motorövervakning

Om motorn blir för varm stängs pumpen av. Pumpen tillkopplas sedan automatiskt igen när motorn har svalnat.

2.5.2 Nivåvipa

Rexa MINI3-S ... -A är utrustad med en nivåvipa. Pumpen slås till och från med nivåvippan beroende på nivå:

- Flottör upptill: Pump till
- Flottör nedtill: Pump från

3 Insats/användning

3.1 Användning

För pumpning i hus av:

- Avloppsvatten med fekalier
- Spillvatten (med små mängder sand)

Matning av avloppsvatten enligt (DIN) SS-EN 12050

Pumparna uppfyller kraven enligt SS-EN 12050-1.

3.2 Felaktig användning



FARA

Explosion genom pumpning av explosiva medier!

Pumpning av lättantändliga och explosiva media (bensin, fotogen osv.) i dess rena form är stängt förbjudet. Livsfara p.g.a. explosionsrisk! Pumparna är inte konstruerade för sådana medier.

De dränksäkra pumparna får **inte användas** för pumpning av:

- Råavloppsvatten
- Tappvatten
- Medier som innehåller hårda beståndsdelar (t.ex. sten, trä, metall)
- Medier med stora mängder slipande partiklar (t.ex. sand, grus)
- Viskösa media (t.ex. oljor och fetter)
- Havsvatten

Till avsedd användning hör också att alla instruktioner i denna anvisning ska följas. All användning som avviker från detta räknas som felaktig användning.

4 Transport och lagring

OBSERVERA

Genomblöta förpackningar kan spricka!

Produkten kan oskyddat falla till marken och förstöras. Lyft blöta förpackningar försiktigt och byt dem direkt!

- Bär skyddsutrustning!
- Bär pumpen i handtaget. Bär eller dra aldrig pumpen i anslutningskabeln!
- Rengör pumpen och desinficera den vid behov.
- Stäng tryckanslutningen.

- Skydda anslutningskabeln mot mekaniska belastningar och skador.
- Använd originalförpackningen för transport och lagring.
- Packa in pumpen torrt. En blöt eller fuktig pump kan försvaga förpackningen.
- Lagringsförhållanden:
 - Max: -15 till +60 °C (5 till 140 °F), max. luftfuktighet: 90 %, icke kondenserande
 - Rekommenderas: 5 ... 25 °C (41 ... 77 °F), relativ luftfuktighet: 40 till 50 %

5 Installation och elektrisk anslutning

5.1 Uppställningssätt

- Vertikal stationär våt installation
- Vertikal bärbar våt installation

5.2 Installation

- Bär skyddsutrustning!
- Montera inte en pump som är skadad eller defekt.
- Installationsplatsen är fri från frost.
- Dra anslutningskabeln korrekt. Den får inte utgöra någon fara (snubbling, skador) under driften.
- Nivåvippan kan röra sig fritt!

5.2.1 Stationär våt installation

För den stationära våta installationen måste en påhängningsanordning installeras. Tryckledningen på plats ansluts till påhängningsanordningen. Pumpen ansluts till påhängningsanordningen via en kopplingsfläns. Observera och följ följande punkter:

- Den anslutna tryckledningen måste vara självbärande. Påhängningsanordningen får inte stötta upp tryckledningen.
- Tryckledningen får inte vara mindre än pumpens tryckanslutning.
- Installera alla föreskrivna armaturer enligt lokala föreskrifter (avstängningsspjäll, backventil).
- Dra tryckledningen frostsäkert.
- Innesluten luft i pumpen och tryckledningen kan leda till problem med pumpfunktionen. Installera ventilationssystem:
 - T.EX. Avluftningsventil
 - I tryckledningen
 - Före backventilen
- För att undvika uppdämning i den offentliga samlingskanalen ska tryckledningen dras som "rörslinga". Rörslingans undre kant måste ligga på den fastlagda uppdämningsnivåns högsta punkt!

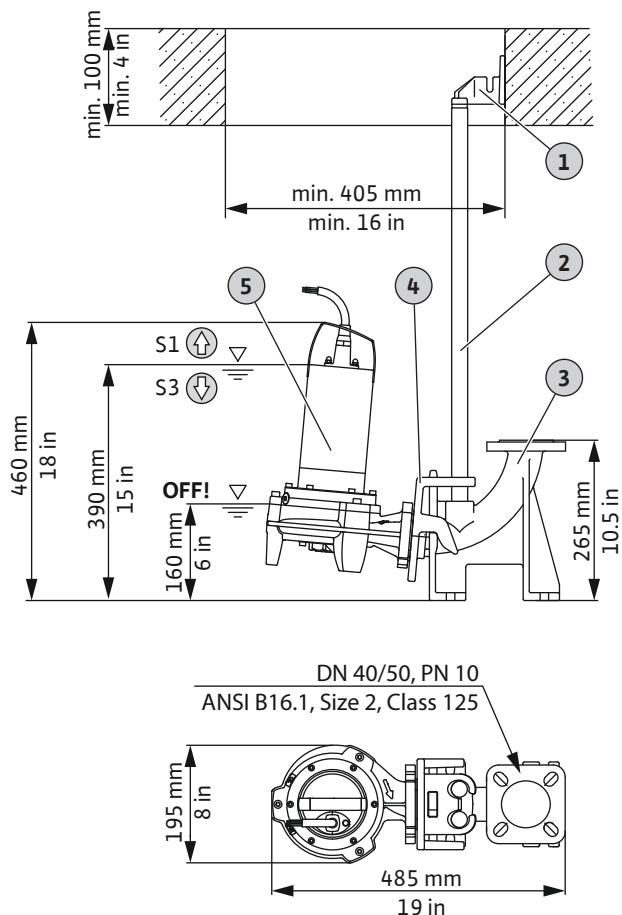


Fig. 2: Översikt över komponenter och installationsmått

1	Övre hållare för gejdrör
2	Gejdrör 26,9x2 mm
3	Kopplingsfot
4	Kopplingsfläns
5	Pump
⬆	Nivå över: Kontinuerlig drift (driftsätt nedsänkt)
⬇	Nivå under: Intermittent drift (driftsätt ej nedsänkt)
OFF	Frånslagningsnivå

Följande tillbehör krävs för installationen:

- Påhängningsanordning (DN40/50 (artikelnummer: 2057179) Bestående av kopplingsfot, kopplingsfläns eller övre hållare.
 - Två gejdrör 26,9x2 mm, längd: 6 m (artikelnummer: 6049244)
 - Lyftkedja av rostfritt stål, längd: 6 m (artikelnummer: 6084893)
 - Monteringsmaterial DN 40/50/65 (artikelnummer: 6076963)
 - ✓ Påhängningsanordning installerad.
 - ✓ Tryckledningen är korrekt dragen.
 - ✓ Lyftkedja installerat på handtaget.
1. Fäst kopplingsflänsen på tryckanslutningen på pumpen.
 2. Lyft pumpen. Lirka in kopplingsflänsen på gejdrören.
 3. Sänk ned pumpen på gejdrören till kopplingsfoten.
 4. Fäst lyftkedjan på pumpschaktöppningen.
 5. Dra anslutningskabeln enligt de lokala föreskrifterna till kontaktuttaget/strömanslutningen.
 - ▶ Pumpen är installerad.

5.2.2 Flyttbar våt installation

Vid den transportbara våta installationen placeras pumpen fritt på installationsplatsen. Observera och följ följande punkter:

- Säkra pumpen så att den varken kan välta eller röra sig iväg.
- Fäst tryckslangen stadigt vid slangkopplingen.

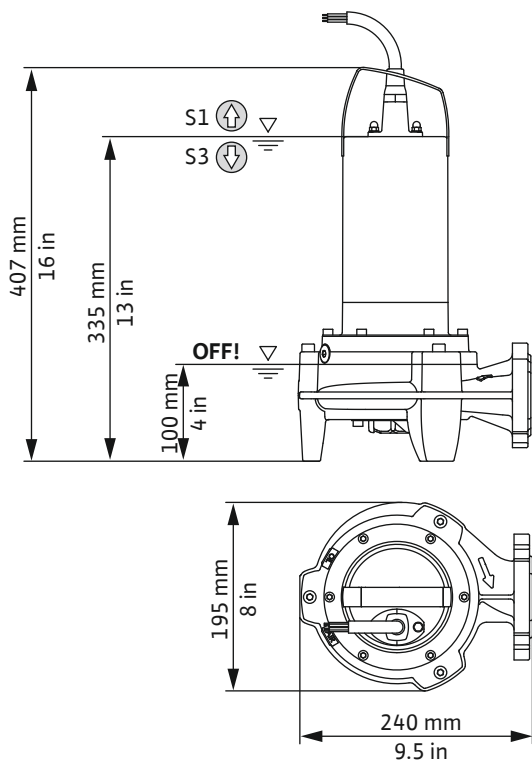


Fig. 3: Installationsmått

↑	Nivå över: Kontinuerlig drift (driftsätt nedsänkt)
↓	Nivå under: Intermittent drift (driftsätt ej nedsänkt)
OFF	Frånslagningsnivå

Följande tillbehör krävs för installationen:

- Slangkoppling med 90°-rörkrök (artikelnummer: 2057179)
Bestående av gängad fläns, 90°-rörkrök och installationstillbehör
 - 5 m tryckslang, invändig diameter: 42 mm, inkl. slangklämman (artikelnummer: 2027642)
 - ✓ Användningsplatsen är förberedd
 - ✓ Slangkoppling ihopmonterad
1. Montera slangkopplingen på tryckanslutningen.
 2. Skjut slangklämman över tryckslangen.
 3. Skjut på tryckslangen på slangkopplingen.
 4. Fäst tryckslangen vid slangkopplingen med slangklämman.
 5. Ställ upp pumpen på installationsplatsen.
OBSERVERA! Använd ett hårt stöd på installationsplatsen för att undvika att pumpen sjunker vid mjuka underlag.
 6. Dra tryckslangen och fäst den på lämpligt ställe (t.ex. utlopp).
OBSERVERA! Om pumpen ska ställas ned helt i ett pumpschakt ska pumpen hållas lätt lutande när den sänks ned. Detta gör att luften tränger ur pumpen!
 7. Dra anslutningskabeln till kontaktuttaget/strömanslutningen.
 - ▶ Pumpen är installerad.

5.3 Elektrisk anslutning

- Nätanslutning med jordfelsbrytare som installerats enligt föreskrifterna.
- Jordfelsbrytare (RCD) med 30 mA är installerad.
- Säkring nätanslutning: max. 16 A.
- Uppgifterna på typskylten om spänning (U) och frekvens (f) överensstämmer med nätanslutningens uppgifter.

Anslut **inte** pumpen under följande förutsättningar:

- Anslutningskabeln skadad
Se till att anslutningskabeln byts ut av en elektriker eller kundsupporten.
- Fristående växelriktare
Fristående växelriktare används vid autonom strömtillförsel som till exempel strömförsörjning via solenergi och kan generera överspänning. Överspänning kan förstöra pumpen.
- Grenuttag
"Energisparande grenuttag"
Detta reducerar energitillförseln till pumpen och pumpen kan då överhettas.
- Drift vid startstyrningar
Pumpen är inte lämplig för drift på frekvensomvandlaren eller en mjukstartsstyrning.
- Explosiva atmosfärer
Anslut och kör inte pumpen inom explosionsfarliga områden!

5.3.1 Anslutning: Pump med stickkontakt

Pumpen är utrustad med en stickkontakt (CEE 7/7). Anslutning till elnätet sker genom att man sätter stickkontakten i eluttaget (typ E eller typ F). Stickkontakten är inte vattentät. **OBS! Den termiska motorövervakningen är självkopplande. En separat anslutning är inte nödvändig.**

Anslutning till ett automatiskåp



FARA

Livs fara på grund av elektrisk ström!

Felaktigt beteende vid elektriska arbeten kan leda till dödsfall på grund av elektriska stötar!

- Låt en kvalificerad elektriker utföra elektriska arbeten!
- Beakta lokala föreskrifter!

Skär av stickkontakten för att ansluta pumpen till ett automatiskåp. Anslut anslutningskabeln i automatiskåpet enligt anslutningsschemat.

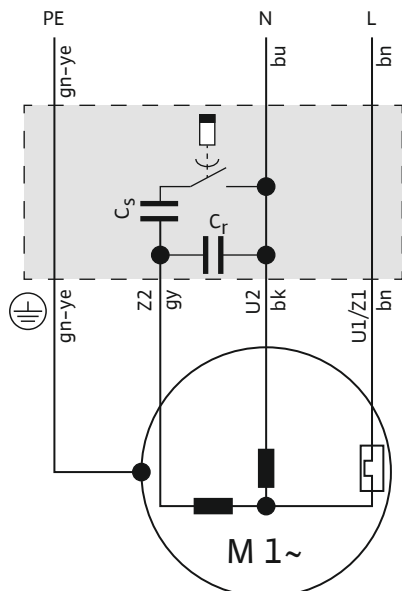


Fig. 4: Anslutningsschema 1~-motor

Ledarfärg	Plint
Brun (bn)	L
Blå (bu)	N
Grön/gul (gn-ye)	Jord

5.3.2 Anslutning: Pump utan stickkontakt



FARA

Livsfara på grund av elektrisk ström!

Felaktigt beteende vid elektriska arbeten kan leda till dödsfall på grund av elektriska stötar!

- Låt en kvalificerad elektriker utföra elektriska arbeten!
- Beakta lokala föreskrifter!

OBSERVERA

Totalhaveri på grund av att fukt kommit in

Anslutningskablar utan stickkontakt har fria kabeländar. Vatten kan tränga in i anslutningskabeln och pumpen via denna kabelände. Detta leder till att anslutningskabeln och pumpen går sönder. Sänk aldrig ner den fria änden på anslutningskabeln i vätska och tillslut den ordentligt när den förvaras.

Pumpen har en anslutningskabel med fri kabelände. Anslut pumpen ordentligt till ett automatiskåp. Observera följande punkter:

- Anslutning i automatiskåpet enligt anslutningsschemat.
- Nätanslutning med högerroterande rotationsfält
- Jorda produkten enligt bestämmelserna!
- Förse med motorskyddsbrytare!
Minimikravet är ett termiskt relä/en motorskyddsbrytare med temperaturkompensering, differentialutlösning och återinkopplingspärri enligt lokala föreskrifter.
Ställ in motorskyddsbrytaren på märkströmmen (se typskylten).

- Installera nätbrytaren!
Minsta krav: Huvudströmbrytare med flerpoleg avstängning.
- Termisk motorövervakning:
 - Sensor: Bimetallsensor
 - Antal temperaturkretsar: 1, temperaturbegränsning
 - Anslutningsvärde: max. 250 V(AC), 2,5 A, $\cos \phi = 1$
 - Tröskelvärde: ställs in av sensorn.
 - Utlösningstatus: Stäng av pumpen om tröskelvärdet uppnås!

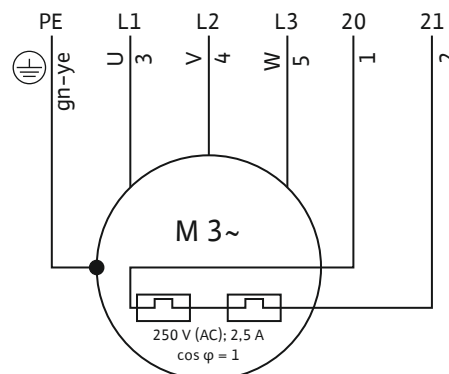


Fig. 5: Anslutningsschema 3~-motor

Ledarnummer	Beteckning	Plint
1	20	WSK
2	21	WSK
3	U	L1
4	V	L2
5	W	L3
Grön/gul (gn-ye)	Jord	PE

6 Driftsättning



FARA

Livsfara på grund av elektrisk ström i lättåtkomliga bassänger!

Ta inte pumpen i drift om personer befinner sig i mediet. Vid fel kan elektriska stötar leda till döden! Se till att inga personer befinner sig i mediet innan du aktiverar pumpen.



OBS

Kontrollera tilloppsmängden!

Det maximala tilloppsflödet måste vara lägre än pumpens maximala pumpkapacitet. Om tilloppsflödet är större kan pumpen inte pumpa bort det inkommande flödet. Pumpbrunnen kan svämma över!

6.1 Före inkoppling

Kontrollera följande punkter före inkopplingen:

- Har den elektriska anslutningen genomförts enligt föreskrifterna?
- Är anslutningskabeln säkert dragen?
- Kan nivåvippan röra sig fritt?

- Ligger mediets temperatur inom gränserna?
- Ligger pumpens nedsänkningsdjup inom gränserna?
- Är tryckledningen och pumpsumpen fria från avlagringar?
- Är alla avstängningsspjäll i tryckledningen öppnade?

6.2 Till- och frånslagning

Pumpen till- och frånkopplas beroende på utförande:

- Pump **med** stickkontakt, **utan** nivåvipa
Sätt in stickkontakten i uttaget. Pumpen är driftklar. Slå på och från pumpen med ON/OFF-omkopplaren på kondensatorkopplingsboxen.
- Pump **med** stickkontakt **och** nivåvipa
Sätt in stickkontakten i uttaget. Pumpen är driftklar. Pumpens styrning sker via två omkopplare på kondensatorboxen:
 - HAND/AUTO: Inställning av driftsätt.
HAND: Slå på och från pumpen manuellt.
AUTO: Koppla automatiskt till och från pumpen i förhållande till nivån.
Flottör upptill: Pump till, flottör nedtill: Pump från.
 - ON/OFF: Kopplar till och från pumpen i driftsättet "HAND".
- Pump med fri kabelände (**utan stickkontakt**)
Slå från och till pumpen via en separat styrning. Läs monterings- och skötselavvisningen för styrningen för mer information.

6.3 Testkörning

Om pumpen monteras stationärt (till exempel infiltrationsbrunn, spillschakt) utför du en testkörning. Kontrollera följande punkter med en testkörning:

- Ramvillkor (tilloppsmängd, växlingslägen)
- Rotationsriktning (vid 3~-motorer)

Testkörningen måste genomföras med tre pumpcykler.

1. Fyll pumpbrunnen: Öppna tilloppet.
OBS! Det nödvändiga tilloppsflödet för testkörningen kan även komma från en annan vattenkälla.
2. Påkopplingsnivån har nåtts: Pumpen startar.
3. Frånkopplingsnivån har nåtts: Pumpen stannar.
4. Upprepa ytterligare två pumpningar.
 - ▶ När tre pumpningar genomförts utan problem har testkörningen avslutats.

OBS! Om pumpen inte används en gång per vecka upprepar du testkörningen en gång i månaden.

6.4 Under drift

OBSERVERA

Torrkörning av pumpen är förbjuden!

Det är förbjudet att köra pumpen utan medium (torrkörning). Slå från pumpen när restvattennivån har nåtts. Torrkörning kan skada tätningen och leda till att pumpen totalhavererar.

Kontrollera följande punkter:

- Tilloppsmängden motsvarar pumpens pumpkapacitet.
- Nivåvippan fungerar korrekt.
- Anslutningskabeln är inte skadad.
- Pumpen är fri från avlagringar och fossil.

7 Urdrifttagning

Vid urdrifttagningen kopplas pumpen bort från elnätet men är fortfarande monterad. På så sätt förblir pumpen driftklar.

- ✓ Sänk ned hela pumpen i mediet för att skydda den mot frost och is.
 - ✓ Min. temperatur på mediet: +3 °C (+37 °F)
 - ✓ Min. omgivningstemperatur: +3 °C (+37 °F)
1. Slå från pumpen från strömförsörjningen:
 - Dra ut stickkontakten.
 - Stäng av huvudbrytaren på automatikskåpet.
 2. Spärra tilloppet.
 - ▶ Pumpen är ur drift.

Beakta följande punkter om pumpen fortsätter att vara monterad efter att den tagits ur drift:

- Säkerställ att förutsättningarna för urdrifttagningen hålls hela tiden som pumpen är ur drift. Om dessa förutsättningar inte kan garanteras ska pumpen demonteras!
- För att undvika fossiler och igensättning vid längre driftstopp ska pumpen aktiveras för en pumpcykel varannan månad.
OBSERVERA! Kör endast pumpen under tillåtna driftförhållanden. Torrkörning är inte tillåten! Pumpen förstörs om dessa instruktioner inte följs!

8 Demontering



FARA

Infektionsrisk på grund av hälsofarliga medier!



Det kan bildas hälsofarliga ämnen i stillastående vatten. Beakta följande om det finns risk för att bakterier bildas:



- Kontrollera att ventilationen är tillräcklig.
- Bär andningsskyddsmask, till exempel Halvmask, 3M-serien 6000 med filter 6055 A2.
- Desinficera produkten.

- Bär skyddsutrustning!
- Beroende på driftsätt och -varaktighet kan husdelarna vara över 40 °C (104 °F) varma.
 - Fatta tag i produkten endast i bärhandtaget.
 - Låt produkten svalna.
- Rengör produkten noggrant.

8.1 Stationär våt installation

- ✓ Pumpen har satts ur drift.
 - ✓ Tillopp spärrat.
1. Spärra tryckledningen.
 2. Fäst lyftutrustningen på handtaget.
 3. Lyft pumpen långsamt över gejdören och ut från driftutrymmet. **OBSERVERA! Se till att anslutningskabeln inte skadas! Håll anslutningskablarna något spända medan pumpen lyfts!**
 4. Rulla upp anslutningskablarna och fäst dem på motorn.
 - Böj inte kablarna.
 - Kläm inte kablarna.
 - Observera böjradierna.

- Rengör pumpen noggrant (se punkten "Rengöring och desinficering").

8.2 Flyttbar våt installation

- ✓ Pumpen har tagits ur drift.
 - ✓ Tillopp spärrat.
- Rulla upp anslutningskablarna och fäst dem på motorn.
 - Böj inte kablarna.
 - Kläm inte kablarna.
 - Observera böjradierna.
 - Lossa tryckslangen från tryckanslutningen.
 - Lyft ut pumpen från driftutrymmet. **OBSERVERA! Se till att anslutningskabeln inte skadas! Var försiktig med anslutningskabeln vid nedställningen!**
 - Rengör pumpen noggrant (se punkten "Rengöring och desinficering").

9 Rengöring

- Bär skyddsutrustning!
Skyddsutrustningen förhindrar kontakt med hälsofarliga bakterier och desinfektionsmedlet.
- Om du använder ett desinfektionsmedel, följ fabrikantens föreskrifter!
 - Använd skyddsutrustning enligt fabrikantens föreskrifter!
Fråga en specialhandlare om du är tveksam.
 - Informera berörda personer om desinfektionsmedlet och hur det ska hanteras!
- Tillför rengöringsvatten till avloppskanalen.

9.1 Rengöra pumpen



VARNING

Risk för personskador på skärverket!

Eggarna är mycket vassa. Det finns risk för skärskador!

- Grip aldrig in i skärverket!
- Bär alltid produkten i handtaget!
- Bär alltid skyddshandskar (uvex phynomic wet) när produkten används!

- ✓ Pumpen har demonterats.
 - ✓ Desinfektionsmedel finns tillgängligt.
- Packa in stickkontakten eller den fria kabeländan på ett vattentätt sätt!
 - Spola av pump och kabel under rinnande, rent vatten.
 - För rengöring av pumpens insida ska vattenjeten föras genom tryckanslutningen till insidan.
 - Spola igenom påbyggnadsdelar som tryckslang med rinnande, rent vatten.
 - Spola ut smutsrester på marken i avloppskanalen.
 - Låt pumpen torka.
 - Rengör stickkontakten eller den fria kabeländan med en fuktig duk!
 - ▶ Pumpen rengjord. Förpackning och förvaring av pumpen.

10 Underhåll

- Bär skyddsutrustning!
- Genomför endast underhållsarbeten som beskrivs i denna monterings- och skötselmanual.
- Genomför underhållsarbeten på en ren, torr och väl upplyst plats.
- Använd endast originaldelar från fabrikanterna. Vid användning av delar som inte är originaldelar har fabrikanterna inte något ansvar för följderna.
- Om media och kyl-/smörjmedel läcker måste det fångas upp direkt.
- Lämna kyl-/smörjmedel till godkända återvinningscentraler.

10.1 Drivmedel

- Påfyllningsmängd: 220 ml (7,4 US.fl.oz)
- Intervall för oljebyte: 720 drifttimmar eller 1x per år
- Oljesorter:
 - ExxonMobile: Marcol 52
 - ExxonMobile: Marcol 82
 - Total: Finavestan A 80 B (NSF-H1 certifierad)

10.2 Oljebyte

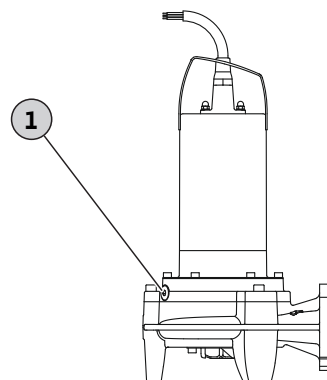


Fig. 6: Oljebyte tätningsskammare

- | 1 | Skruvplugg tätningsskammare |
|----|--|
| ✓ | Använd skyddshandskar! |
| ✓ | Pumpen har demonterats, rengjorts och ev. desinficerats. |
| ✓ | Oljeresistent och förslutningsbar uppsamlingsbehållare finns. |
| 1. | Lägg pumpen horisontellt på ett stabilt underlag. Skruvpluggen pekar uppåt. |
| 2. | Skydda pumpen mot att falla eller halka! |
| 3. | Skruva ur skruvpluggen långsamt. |
| 4. | Placera uppsamlingsbehållaren under pumpen. |
| 5. | Tappa ur olja: Vrid pumpen tills öppningen pekar nedåt. |
| 6. | Kontrollera oljan: Kontakta kundsupport om oljan innehåller metallspån! |
| 7. | Vrid pumpen tills öppningen pekar uppåt igen. |
| 8. | Fylla på olja: Fyll på olja i öppningen.
⇒ Följ anvisningarna om oljesorter och volymer! |
| 9. | Rengör skruvpluggen, förse den med en ny tätningsskiva och skruva fast den igen till anslag. |

10.3 Grundöversyn

Låt kundsupport kontrollera pumpen efter 1500 drifttimmar. Alla komponenter kontrolleras avseende slitage. Skadade komponenter byts ut.

11 Problem, orsaker och åtgärder

Pumpen startar inte eller stängs av efter en kort stund

1. Strömavbrott
 - ⇒ Kontrollera pumpens elanslutning.
 - ⇒ Låt en kvalificerad elektriker kontrollera säkringar/jordfelsbrytaren.
2. Den termiska motorövervakningen har löst ut
 - ⇒ Låt pumpen svalna, pumpen startar automatiskt.
 - ⇒ Pumpen slår Av/På för ofta. Kontrollera nivåvippans kopplingsspel.
 - ⇒ För hög medietemperatur. Kontrollera temperaturen. Använd vid behov en annan pump.
3. Sugstutsen/sugkorgen/pumphjulet har fyllts med sand/blockerats
 - ⇒ Ta pumpen ur drift, demontera och rengör.
4. Nivåvippan fungerar inte
 - ⇒ Nivåvippan måste kunna röra sig fritt.

Pumpen går, men pumpar inte

1. Tryckledningen/tryckledningsröret är igensatt
 - ⇒ Spola tryckledningen ren.
 - ⇒ Spola igenom tryckslangen.
 - ⇒ Åtgärda böjar på tryckslangen.
2. Backventilen nedsmutsad
 - ⇒ Ta pumpen ur drift, demontera och rengör tryckanslutningen.
 - ⇒ Byt defekta backventiler.
3. För låg vattennivå
 - ⇒ Kontrollera tilloppet.
 - ⇒ Pumpen pumpar ur för djupt. Kontrollera nivåvippans kopplingsspel.
4. Sugstutsen/sugkorgen har fyllts med sand/blockerats
 - ⇒ Ta pumpen ur drift, demontera och rengör.
5. Luft i pumpen/tryckledningen
 - ⇒ Luta pumpen något, luft kan släppas ur.
 - ⇒ Installera avluftningsanordningen i tryckledningen.

Pumpen går, pumpkapaciteten minskar

1. Tryckledningen/tryckledningsröret är igensatt
 - ⇒ Spola tryckledningen ren.
 - ⇒ Spola igenom tryckslangen.
 - ⇒ Åtgärda böjar på tryckslangen.
2. Sugstutsen/sugkorgen har fyllts med sand/blockerats
 - ⇒ Ta pumpen ur drift, demontera och rengör.
3. Luft i pumpen/tryckledningen
 - ⇒ Luta pumpen något, luft kan släppas ur.
 - ⇒ Installera avluftningsanordningen i tryckledningen.
4. Slitage
 - ⇒ Kontakta kundsupporten.

Kundsupport

Om ovanstående åtgärder inte hjälper att lösa problemet, måste man kontakta kundsupport. Vid vissa av kundsupportens tjänster

kan ytterligare kostnader uppstå! Från kundsupporten får man exakt information om detta.

12 Reservdelar

Beställning av reservdelar sker via kundtjänst. För en smidig orderhantering måste alltid serie- eller artikelnumret anges.

Tekniska ändringar förbehålles!

13 Sluthantering

13.1 Information om insamling av använda el- eller elektronikprodukter

Dessa produkter måste sluthanteras och återvinnas korrekt för att förhindra miljöskador och hälsofaror.



OBS

Får inte slängas i vanligt hushållsavfall!

Inom EU kan denna symbol finnas på produkten, förpackningen eller följesedlarna. Den innebär att berörda el- och elektronikprodukter inte får slängas i hushållssoporna.

För korrekt hantering, återvinning och sluthantering av berörda produkter ska följande punkter beaktas:

- Dessa produkter ska endast lämnas till certifierade samlingsställen.
- Följ lokalt gällande föreskrifter!

Information om korrekt sluthantering kan finnas på lokala återvinningscentraler, närmaste avfallshanteringsställe eller hos återförsäljaren där produkten köptes. Mer information om återvinning finns på www.wilo-recycling.com.

13.2 Olja



VARNING

Felaktig sluthantering av oljor kan leda till miljöskador eller vara hälsofarlig!

Olja är skadligt för miljön och hälsan! Häll inte ut oljan i hushållssoporna eller i avloppet! Samla upp oljan i en oljeresistent och förslutningsbar behållare och lämna in till en godkänd återvinningscentral.





wilo



Local contact at
www.wilo.com/contact

Pioneering for You

WILO SE
Wilopark 1
44263 Dortmund
Germany
T +49 (0)231 4102-0
T +49 (0)231 4102-7363
wilo@wilo.com
www.wilo.com