

Wilo-Drain MTC 40

- | | | | |
|-----------|---|-----------|--------------------------------------|
| de | Einbau- und Betriebsanleitung | fi | Asennus- ja käyttöohje |
| en | Installation and operating instructions | el | Οδηγίες εγκατάστασης και λειτουργίας |
| fr | Notice de montage et de mise en service | tr | Montaj ve kullanma kılavuzu |
| es | Instrucciones de instalación y funcionamiento | pl | Instrukcja montażu i obsługi |
| it | Istruzioni di montaggio, uso e manutenzione | cs | Návod k montáži a obsluze |
| no | Monterings- og driftsveiledning | ru | Инструкция по монтажу и эксплуатации |
| sv | Monterings- och skötselanvisning | ro | Instrucțiuni de montaj și exploatare |

Fig.1:

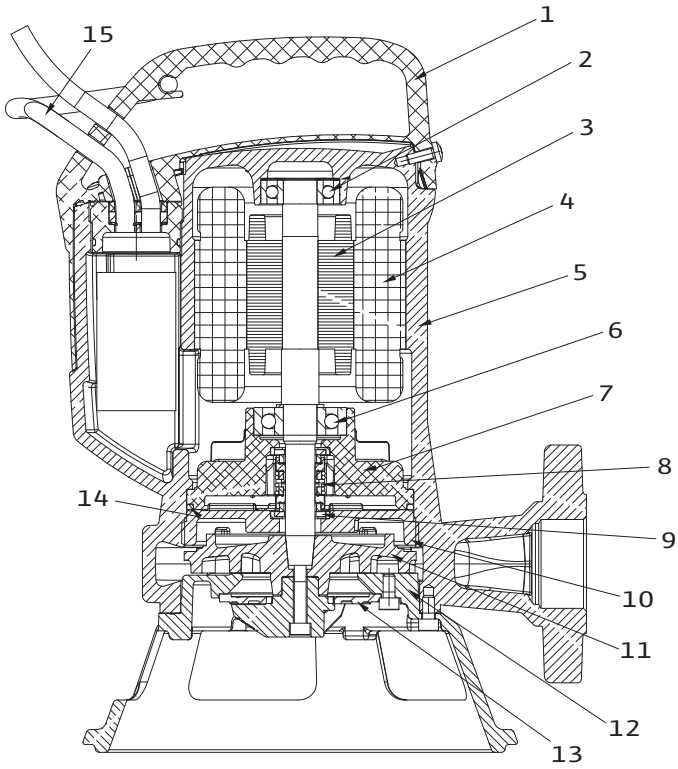


Fig.2:

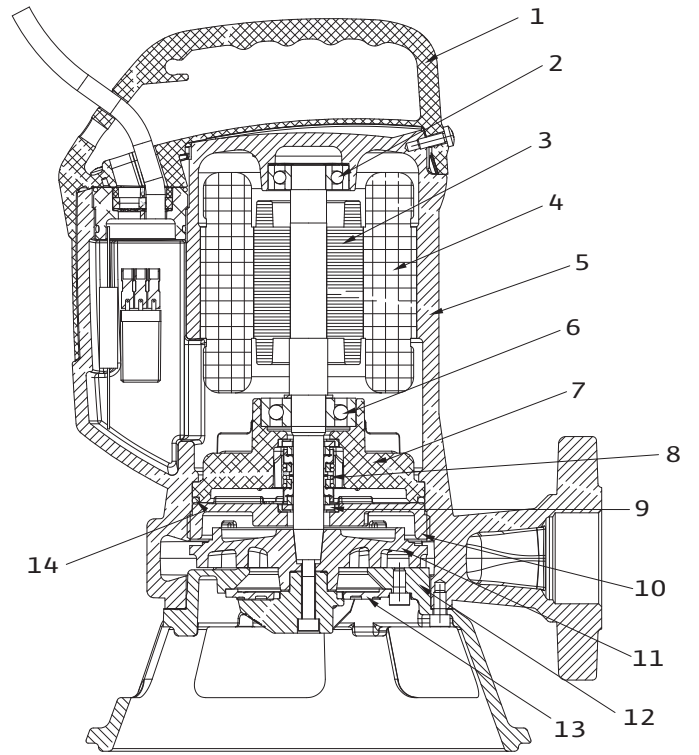
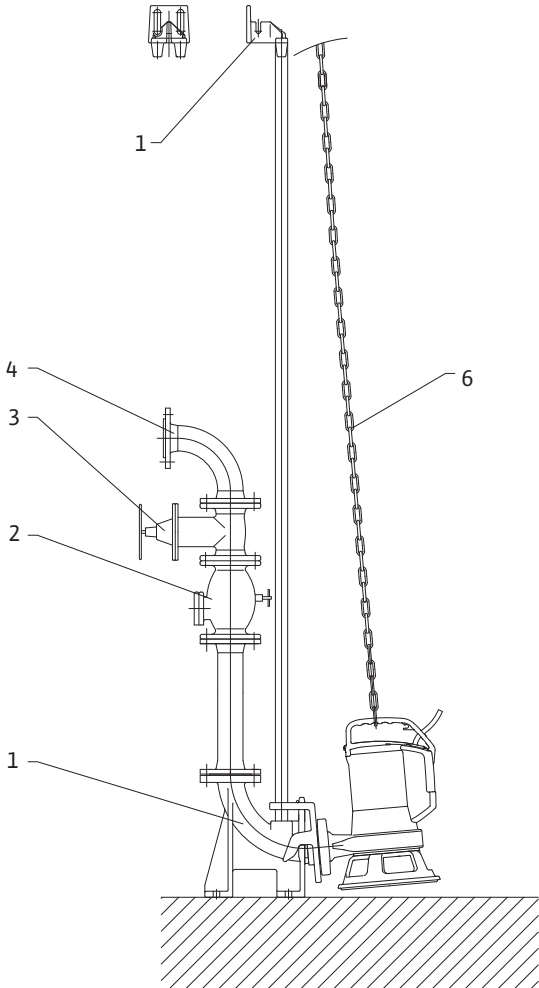


Fig.3:



1 Allmän information

Om denna skötselansvisning

Monterings- och skötselansvisningen är en del av produkten. Den ska alltid finnas tillgänglig i närheten av produkten. Att dessa anvisningar följs noggrant är en förutsättning för riktig användning och drift av produkten.

Monterings- och skötselansvisningen motsvarar produktens utförande och de säkerhetsstandarder som gäller vid tidpunkten för tryckning.

2 Säkerhet

I anvisningarna finns viktig information för installation och drift av produkten. Installatören och driftansvarig person måste därför läsa igenom anvisningarna före installation och idrifttagning. Förutom de allmänna säkerhetsföreskrifterna i säkerhetsavsnittet, måste de särskilda säkerhetsinstruktionerna i de följande avsnitten märkta med varningssymboler, följas.

2.1 Märkning av anvisningar i skötselansvisningen

Symboler:

Allmän varningssymbol



Fara för elektrisk spänning



NOTERA



Varningstext:

FARA!

Situation med överhängande fara.

Kan leda till svåra skador eller livsfara om situationen inte undviks.

WARNING!

Risk för (svåra) skador. "Varning" innebär att svåra personskador kan inträffa om säkerhetsanvisningarna inte följs.

OBSERVERA!

Risk för skador på pump/installation. "Observera" innebär att produktskador kan inträffa om säkerhetsanvisningarna inte följs.

NOTERA: Praktiska anvisningar om hantering av produkten. Gör användaren uppmärksam på eventuella svårigheter.

2.2 Personalkompetens

Personalen som installerar pumpen måste ha lämpliga kvalifikationer för detta arbete.

2.3 Risker med att inte följa säkerhetsföreskrifterna

Om säkerhetsföreskrifterna inte följs kan det leda till personskador eller skador på pumpen eller andra delar av installationen. Att inte följa säkerhetsföreskrifterna kan leda till att tillverkarens skadeståndsskyldighet upphävs.

Framför allt gäller att försummad skötsel kan leda till exempelvis följande problem:

- Fel i viktiga pump- eller installationsfunktioner,
- Fel i föreskrivna underhålls- och reparationsmetoder,
- Personskador på grund av elektriska, mekaniska eller bakteriologiska orsaker,
- Maskinskador.

2.4 Säkerhetsföreskrifter för driftansvarig

Gällande föreskrifter för att undvika olyckor måste följas. Risker till följd av elektricitet måste uteslutas.

Elektriska anslutningar måste utföras av behörig elektriker med iakttagande av gällande lokala och nationella bestämmelser.

Risker p.g.a. mekanisk eller bakteriologisk påverkan ska förebyggas. Lokala föreskrifter och riktlinjer för avloppsteknologi ska följas.

2.5 Säkerhetsinformation för inspektion och montering

Driftansvarig person ska se till att inspektion och montering utförs av auktoriserad och kvalificerad personal som noggrant har studerat driftanvisningarna.

Underhålls- och reparationsarbeten får endast utföras när pumpen är avstängd.

2.6 Egenmäktig förändring av produkt och reservdelstillverkning

Ändringar i produkten eller andra delar av installationen får endast utföras med tillverkarens medgivande. För säkerhetens skull ska endast originaldelar som är godkända av tillverkaren användas. Om andra delar används kan tillverkarens skadeståndsskyldighet upphävas.

2.7 Otillåtna driftsätt/användningssätt

Produktens driftsäkerhet kan endast garanteras om den används enligt avsnitt 4 i bruksanvisningen. De gränsvärden som anges i katalogen eller databladet får aldrig varken över- eller underskridas.

3 Transport och tillfällig lagring

Vid leverans ska produkten omgående undersökas med avseende på transportskador. Om transportskador fastställs ska nödvändiga åtgärder vidtas gentemot speditören inom den angivna fristen.



OBSERVERA! Risk för materiella skador! Felaktig transport och felaktig lagerhållning kan leda till skador på pumpen.

- Vid transport får pumpen endast hängas upp eller bäras i schakeln. Aldrig i kabeln!
- Vid nedsänkning av pumpen i djupare schakt eller gropar måste en lina eller kedja användas.
- Vid transport och tillfällig lagring ska pumpen skyddas mot fukt, frost och mekaniskt slitage.

4 Användning

Skärverkspumparna möjliggör installation av tryckledning med små tvärsnitt fr.o.m. DN 40! De dränksäkra pumparna i serien MTC 40 ska användas för pumpning av avloppsvatten med reguljära tillsatser (enligt DIN 1986, avsnitt 3) ur gropar och pumpstationer, som inte är anslutna till det offentliga kanalnätet. Pumpning av avloppsvatten ur klosetter och urinoarer är endast tillåtet om inget explosionskydd krävs.

Vid förvaring på en torr plats är den dränksäkra pumpen frostskyddad till -20 °C. Vid installation i vatten är det viktigt att den inte fryser fast. Bulleremissionsvärdet för en installerad pump är under 70 dB(A).



FARA! Livsfara p.g.s. elektriska stötar! Pumparna får inte användas för att tömma simbassänger/trädgårdsdammar eller liknande om människor uppehåller sig i vattnet.



WARNING! Hälsorisker!

Materialen i pumpen gör den olämplig för pumpning av dricksvatten! Förorenat spillvatten kan vara hälsofarligt.



OBSERVERA! Risk för materiella skador! Otillåtna ämnen i mediet kan förstöra pumpen. Slipande ämnen (t.ex. sand) ökar slitaget på pumpen.

Pumpar utan Ex-godkännande ska inte användas i explosionsfarliga områden.

Korrekt användning innebär att följa samtliga anvisningar i denna sköteselanvisning.

All användning som avviker från detta räknas som felaktig användning.

5 Produktdata

5.1 Typnyckel

Exempel:	MTC40 F 16.15/7/3-400-50-2
MT	Macerator Technology
C	Cast Iron (gjutjärn)
40	Nominell anslutning [mm]
F	Friströms-pumphjul
16	max. pumptryck [m]
15	max. flöde [m ³ /h]
7	Kapacitet P2 [kW] = värde/10 = 0,7 kW
3	Faser
400	Nätspänning[V]
50	Nätfrekvens [Hz]
2	Poltal 2

5.2 Tekniska data

MTC40 F 16.15/7/...1-230-50-2	...3-400-50-2
Vikt inkl. 10m anslutningskabel	kg	20	20
Tryckanslutning	PN 6	DN 40	DN 40
Driftsätt kontant drift	S1	nedsänkt	nedsänkt
Driftsätt intermittert drift	S3*	nedsänkt 25%	nedsänkt 25%
Nedsänkingsdjup	S1/S3	306 mm	306 mm
Motoreffekt P1	kW	1,2	1,2
Nätspänning	V	230	400
Frekvens	Hz	50	50
Märkström	A	5,6	2,5
cos phi		0,95	0,65
Oljepåfyllning:	ml	150	150
Oljetyp		Castrol Product L320 eller jämförbara oljor	

* Exempel: S3 25% = 2,5 min. drift + 7,5 min. paus (speltid 10 min.)

5.3 Pump med flottörbrytare (MTC40 F 16.15/7/1-230-50-2):

Pump „MTC40 F...1-230“ (1~) arbetar automatiskt genom att en flottörbrytare med fri kabel-längd slår till pumpen vid en bestämd vattenivå och slår från den vid en miniminivå.

5.4 Pump utan flottörbrytare (MTC40 F 16.15/7/3-400-50-2):

Pump „MTC40 F...3-400“ (3~), utan flottörbrytare, kopplas via en extern till-/frånslagningsordning, t.ex. en elkopplare (tillbehör).

5.5 Tillbehör

Tillbehör måste beställas separat (se katalog)

6 Beskrivning av pumpen

6.1 MTC40 F 16.15/7/1-230-50-2 (fig. 1)

Pos.	Komponentbeskrivning
1	Handtag
2	Övre valslager
3	Rotor
4	Stator
5	Motorhus
6	Nedre valslager
7	Lagerhus
8	Mekanisk axeltätning på motorsidan
9	Mekanisk axeltätning på pumpsidan
10	Oljekammare
11	Pumphjul
12	Pumpstativ
13	Skärverk
14	Tätningar
15	Flottörbrytare

- Byggsats MTC40- tätningar fås via Wilo:s service
- Byggsats MTC40- skärverk fås via Wilo:s service

6.2 MTC40 F 16.15/7/3-400-50-2 (fig. 2)

Pos.	Komponentbeskrivning
1	Handtag
2	Övre valslager
3	Rotor
4	Stator
5	Motorhus
6	Nedre valslager
7	Lagerhus
8	Mekanisk axeltätning på motorsidan
9	Mekanisk axeltätning på pumpsidan
10	Oljekammare
11	Pumphjul
12	Pumpstativ
13	Skärverk
14	Tätningar

- Byggsats MTC40 tätningar fås via Wilo:s service
- Byggsats MTC40 skärverk fås via Wilo:s service

7 Installation och elektrisk anslutning



FARA! Livsfara!

Felaktig installation och inkorrekt dragna elektriska anslutningar kan medföra livsfara.

- Alla installationer och all elektrisk anslutning ska utföras av utbildad fackpersonal i enlighet med gällande föreskrifter!
- Observera föreskrifterna för förebyggande av olyckor!

7.1 Installation



OBSERVERA! Risk för materiella skador!

Risk för skador p.g.a. felaktigt handhavande.

Häng endast upp pumpen med hjälp av en kedja eller lina i handtaget/fästplåten, aldrig i el-/flottörkablar eller rör-/slangkopplingar.

Pumpens uppställningsplats/gropen måste vara frostfri.

Före installation och idrifttagande måste gropen rensas från grövre fasta partiklar (t.ex. byggavfall och liknande).

Om pumpen ska installeras i en brunn måste denna ha minimåtten 350 mm x 350 mm x 350 mm. Tillverkaren rekommenderar emellertid att brunnens mått inte underskrider 450 mm x 450 mm x 450 mm.

Tryckledningen ska motsvara pumpen nominella bredd (DN40).

7.1.1 Stationär våt installation (fig. 3)

- Fotstycke med pumphållare, profiltätning, monterings- och bottenförankringstillbehör och rörtvingar (pos. 1.1) för utförande med dubbelrör. Styrrören (R $\frac{3}{4}$ "=Ø26,9 enl. DIN 2440) ska ordnas på platsen.
- Backventil med ej strypt genomlopp, rensöppning, öppningsanordning och monteringsstillbehör
- Avstängningsspjäll med monteringsstillbehör
- Rökrök med monteringsstillbehör
- Kedja

Detaljlista, se katalogen.

1. De fast röranslutningarna på trycksidan ordnas på platsen.
2. Montera och rikta in fotstycket med bottenförankringstillbehör på botten av gropen.
3. Anslut tryckledningen med nödvändig armatur (tillbehör) till fotstycket.
4. Montera pumphållaren och profiltätningen på pumpens tryckanslutning.
5. Sätt fast R $\frac{3}{4}$ "-styrrören (ordnas på platsen) på fotstycket.
6. Häng in pumpen i styrrören och sänk försiktigt ned i kedjan. Pumpen flyttas automatiskt till korrekt driftsposition och tätning vid tryckanslutningen på fotstycket uppnås genom pumpens egenvikt.
7. Säkra kedjan på styrrörshållaren med schackel (ordnas på platsen).

7.2 Elektrisk anslutning



FARA!! Livsfara!

Vid felaktig elektrisk anslutning finns det risk för livsfarliga stötar.

- Låt endast auktoriserade elektriker utföra arbeten på elektriska apparater.
- Observera monterings- och skötselansvisningarna för pumpar, nivåreglering och andra tillbehör!

Förberedelse för elektrisk anslutning

- Kontrollera att strömtyper och nätspänningen motsvarar angivelserna på typskylten.
- Säkra anslutningen på nätsidan. Pumpsäkringarna får endast utgöras av tröga säkringar eller automatsäkringar med C- eller D-karakteristik.
- Jorda anläggningen enligt föreskrifterna.
- Använd anordning för nätisolerings med minst 3 mm kontaktöppning.
- Anslut pumpen.

7.2.1 Pump med enfasmotor (1~230V)

- Motorn har en inbyggd driftskondensator och är anslutningsklar.
- Motorn är utrustad med ett termiskt motorskydd som frångopplar den vid överhettning och automatiskt tillkopplar den igen när motorn kylts ned.



NOTERA: Om nätipedansen och antalet kopplingar per timme överstiger de föregivna värdena kan pumpen drabbas av tillfälliga spänningsfall eller störande spänningsvariationer (flicker). Eventuellt behöver åtgärder vidtas innan pumpen kan drivas korrekt med denna anslutning. Information om detta kan fås från ditt lokala elbolag och från tillverkaren.

7.2.2 Pump med trefasmotor (3~400V):

- Vi rekommenderar att en jordfelsbrytare används.
- Kopplingsboxen för pumpen beställs som separat tillbehör.
- Motorn är utrustad med ett termiskt motorskydd som frångopplar den vid överhettning och automatiskt tillkopplar den igen när motorn kylts ned.



OBSERVERA! Risk för materiella skador!

Risk för skador p.g.a. felaktiga elektriska anslutningar.

Om kopplingsboxen ordnas på platsen ska följande krav från elbolaget uppfyllas.

- P2 4 kW: direktstart,
- Inställning av motorskydds-brytaren på motorns märkström enligt typskylten

7.2.3 Drift med en frekvensomvandlare



OBSERVERA! Risk för materiella skador!

Risk för överlastning av motorn p.g.a. ökande effektförbrukning!

Frekvensomvandlare får endast användas för varvtalsreducering av trefaspumpar!

Pumparna kan inte drivas med en högre frekvens än den frekvens som anges på typskylten. Om frekvensen överstiger värdet på typskylten ökar effektförbrukningen och motorn överlastas.

8 Drift



FARA! Fara p.g.a. elektriska stötar

Pumparna får inte användas för att tömma simbassänger/trädgårdsdammar eller liknande om människor uppehåller sig i vattnet.



OBSERVERA! Risk för materiella skador!

Före idrifttagande ska groparna och tilloppsledningarna rengöras, framförallt från fasta ämnen som byggavfall.

8.1 Kontroll av rotationsriktning (endast trefasmotor)



WARNING! Risk för personskador!

- När en fritt hängande pump kopplas in uppstår ett ryck. Om pumpen faller ned kan människor i närheten skadas. Kontrollera att pumpen hänger säkert och inte kan falla ned.
- Det roterande pumphjulet ökar risken för personskador. Stick aldrig in händerna i pumphuset när det arbetar.

Vid fabriksmonteringen ställs pumparnas rotationsriktning in. Pumparnas rotationsriktning ska även kontrolleras innan de sänks ned i vattnet.

- Se först till att pumpen hänger säkert i ett lyftdon.
- Koppla till pumpen manuellt under en kort tid. Ett märkbart ryck i pumpen mot rotationsriktningen är normalt.
- Tänk på följande vid felaktig rotationsriktning:

Om Wilo-elkopplare används:

- Wilo-elkopplarna är konstruerade så att den anslutna pumpen drivs i rätt rotationsriktning. Vid felaktig rotationsriktning byter du plats på 2 faser/ledare i den nätsidiga matningen.

Med kopplingsboxar på platsen:

- På motorer med direktstart byter du plats på 2 faser.
- På motorer med stjärntriangelstart byter du plats på anslutningarna vid två lindningar, t.ex. U1 byts mot V1 och U2 byts mot V2.

9 Underhåll

Underhålls- och reparationsarbeten får endast utföras av kvalificerad fackpersonal!



WARNING! Infektionsrisk!

För att förebygga infektionsrisk vid underhållsarbeten är det viktigt att korrekt skyddsklädsel (skyddshandskar) används.



FARA! Livsfara!

Risk för skador p.g.a. elektrisk energi ska förebyggas!

- Vid alla underhålls- och reparationsarbeten ska pumpen göras spänningsfri och säkras mot obefogad återkoppling.
- Skador på anslutningskabeln får endast åtgärdas av en auktoriserad elektriker. Underhållsarbeten får av säkerhetsskäl endast utföras i närvaro av en medhjälpare som övervakar arbetet.
- Före varje arbete: 1. Lossa pumpens nätanslutning!



2. Kontrollera gummislangedningen beträffande mekaniska och kemiska skador.

FARA! Risk för personskador!

Om en kedja används för att hissa upp pumpen är det mycket viktigt att de olycksförebyggande föreskrifter följs (t.ex. 18.4 Maschinenbau- und Metall-Berufsgenossenschaft (arbets säkerhetsföreskrifter, maskin/metall)). Kedjorna ska regelbundet kontrolleras av en sakkunnig.

För garanterad funktionssäkerhet ska ett första oljebyte genomföras efter 300 driftstimmar och fortsatta oljebyten med ett intervall på 5000 driftstimmar. Vid låg driftstid ska det första oljebytet genomföras senast efter ett halvår och övriga oljebyten minst en gång om året. Vid minskad pumpkapacitet, ökat driftsljud eller försämrad skäreffekt (tendens till blockering i pumpen) ska skärverket och pumphjulet kontrolleras betr. slitaget. De ska vid behov ställas in eller bytas ut i samråd med vår kundtjänst.

9.1 Kontroll av oljekammare

Oljekammarens påfyllnings- och tömningsöppningar tätas utåt med en förslutningsskruv (NV 13) (märkning på huset "ÖI"). Vid kontroll av den mekaniska axeltätningen tappas oljan i oljekammaren ur inkl. restmängden (vid snedställd pump) och fångas upp i en ren mätbehållare. Om en visuell kontroll visar att oljan är förorenad av vatten (mjölkig) ska den bytas ut (se Oljebyte). En ny kontroll ska genomföras efter ytterligare 5000 driftstimmar eller max. 1 år. Om oljan är förorenad av vatten och smutspartiklar måste den mekaniska axeltätningen bytas ut. För övervakning av oljekammaren kan man använda elektroderna i vår tätningkontrollenhet, som monteras på höljet där den märkta förslutningsskraven sitter (efterhandsmontering är möjligt).

9.2 Oljebyte



WARNING! Risk för personskador!

Pumparna är tunga och kan tippa. Om pumpen tippar kan människor i närheten skadas. Se till att pumpen alltid står säkert.



WARNING! Risk för personskador!

I tätningkammare/skiljekammare kan övertryck byggas upp. När oljetömningskruven skruvas ut kan het olja som står under tryck spruta ut och orsaka brännskador. Använd skyddsglasögon och skruva ut oljetömningskruven försiktigt.



WARNING! Miljöfaror!

Vid skador på pumpen eller demontering av den kan olja rinna ut. Detta kan orsaka skador på miljön. Man kan förebygga skador genom att använda lämpliga uppfångningsanordningar.



NOTERA: Vid ett oljebyte måste den gamla oljan behandlas som specialavfall! Oljan är inte biologiskt nedbrytbar!

Vid byte av oljan i oljekammaren ska mineralolja med viskositetsklass 22 till 46, t.ex. Spinesso eller Nuto av märket ESSO, användas. Korrekt påfyllningsmängd framgår av reservdelslistan.



OBSERVERA! Risk för materiella skador!

Oljekammaren får endast fyllas på med den angivna ölmängden. Om för mycket olja fylls på förstörs pumpen.

9.3 Kontroll av skärssystem

Med ett lämpligt verktyg, t.ex. en tolk, kan man mäta skärspalten mellan skärrotorn och skärplattan. Om skärspalten har ökat p.g.a. slitage på över 0,2 mm, kan detta korrigeras genom att mellanplåtar avlägsnas.

10 Problem, orsaker och åtgärder

Problem	Orsaker	Åtgärder
Pumpen startar inte	Ingen spänning	Kontrollera ledningar och säkringar resp. koppla in automatsäkringar i fördelarstationen igen
	Blockerad rotor	Rengör hus och pumphjul, byt ut pumpen om blockeringen kvarstår
	Säkringar, kondensatorer defekta (1~)	Byt säkringar, kondensator
	Kabelbrott	Kontrollera kabelns motstånd. Byt ut kabeln vid behov. Använd endast specialkablar (originalkablar)!
Säkerhetsbrytare har kopplats från	Vatten i motorrummet	Koppla in kundtjänsten
	Främmande ämnen i pumpen, WSK har lösts ut	Gör anläggningen spänningsfri och säkra mot oönskad återinkoppling, lyft upp pumpen ur gropen, avlägsna de främmande ämnena.
Pumpen har ingen effekt	Pumpen suger luft p.g.a. att vätskenivån är för låg	Kontrollera nivåkontrollens funktion/inställning
	Igensatt tryckledning	Demontera och rengör ledningen

Om driftsstörningarna inte kan åtgärdas ska du vända dig till en fackman eller till närmaste kundtjänstkontor.

11 Reservdelar

Reservdelsbeställning ska göras via lokala fackmän och/eller kundtjänsten.

För smidig orderhantering ber vi dig ange samtliga data på typskylten vid varje beställning.

wilo

Pioneering for You

WILO SE
Nortkirchenstraße 100
44263 Dortmund
Germany
T +49 (0)231 4102-0
F +49 (0)231 4102-7363
wilo@wilo.com
www.wilo.com