

Pioneering for You

**wilo**

## Wilo-DrainLift SANI-XL



**sv** Monterings- och skötselanvisning



## Innehållsförteckning

|          |                                              |           |
|----------|----------------------------------------------|-----------|
| <b>1</b> | <b>Allmän information</b>                    | <b>5</b>  |
| 1.1      | Om denna skötselavvisning                    | 5         |
| 1.2      | Upphovsrätt                                  | 5         |
| 1.3      | Förbehåll för ändringar                      | 5         |
| 1.4      | Garanti- och ansvarsfriskrivning             | 5         |
| <b>2</b> | <b>Säkerhet</b>                              | <b>5</b>  |
| 2.1      | Märkning av säkerhetsföreskrifter            | 5         |
| 2.2      | Personalkompetens                            | 7         |
| 2.3      | Arbeten på elsystemet                        | 7         |
| 2.4      | Övervakningsanordningar                      | 7         |
| 2.5      | Pumpning av hälsovådliga medier              | 7         |
| 2.6      | Explosiv atmosfär i uppsamlingsbehållaren    | 7         |
| 2.7      | Transport                                    | 7         |
| 2.8      | Monterings-/demonteringsarbeten              | 8         |
| 2.9      | Under drift                                  | 8         |
| 2.10     | Underhållsarbeten                            | 8         |
| 2.11     | Driftansvariges ansvar                       | 9         |
| <b>3</b> | <b>Insats/användning</b>                     | <b>9</b>  |
| 3.1      | Användning                                   | 9         |
| 3.2      | Felaktig användning                          | 9         |
| <b>4</b> | <b>Produktbeskrivning</b>                    | <b>10</b> |
| 4.1      | Konstruktion                                 | 10        |
| 4.2      | Material                                     | 10        |
| 4.3      | Övervakningsanordningar                      | 10        |
| 4.4      | Funktionssätt                                | 10        |
| 4.5      | Drift med frekvensomvandlare                 | 11        |
| 4.6      | Typnyckel                                    | 11        |
| 4.7      | Tekniska data                                | 11        |
| 4.8      | Leveransomfattning                           | 12        |
| 4.9      | Tillbehör                                    | 12        |
| <b>5</b> | <b>Transport och lagring</b>                 | <b>12</b> |
| 5.1      | Leverans                                     | 12        |
| 5.2      | Transport                                    | 13        |
| 5.3      | Lagring                                      | 13        |
| <b>6</b> | <b>Installation och elektrisk anslutning</b> | <b>14</b> |
| 6.1      | Personalkompetens                            | 14        |
| 6.2      | Uppställningssätt                            | 14        |
| 6.3      | Driftansvariges ansvar                       | 14        |
| 6.4      | Montering                                    | 14        |
| 6.5      | Elektrisk anslutning                         | 20        |
| <b>7</b> | <b>Idrifttagning</b>                         | <b>22</b> |
| 7.1      | Personalkompetens                            | 22        |
| 7.2      | Driftansvariges ansvar                       | 22        |
| 7.3      | Manövrering                                  | 23        |
| 7.4      | Testkörning                                  | 23        |
| 7.5      | Eftergångstid                                | 23        |
| 7.6      | Inställning av ventilationskruv              | 23        |
| <b>8</b> | <b>Drift</b>                                 | <b>24</b> |
| 8.1      | Användningsgränser                           | 24        |
| 8.2      | Under drift                                  | 24        |
| 8.3      | Nöddrift                                     | 25        |
| <b>9</b> | <b>Urdrifttagning/demontering</b>            | <b>25</b> |

|           |                                                                        |           |
|-----------|------------------------------------------------------------------------|-----------|
| 9.1       | Personalkompetens .....                                                | 25        |
| 9.2       | Driftansvariges ansvar .....                                           | 26        |
| 9.3       | Urdrifttagning.....                                                    | 26        |
| 9.4       | Demontering.....                                                       | 26        |
| 9.5       | Rengöring och desinficering.....                                       | 27        |
| <b>10</b> | <b>Underhåll .....</b>                                                 | <b>27</b> |
| <b>11</b> | <b>Reservdelar.....</b>                                                | <b>28</b> |
| <b>12</b> | <b>Sluthantering.....</b>                                              | <b>28</b> |
| 12.1      | Skyddskläder.....                                                      | 28        |
| 12.2      | Oljor och smörjmedel.....                                              | 28        |
| 12.3      | Information om insamling av använda el- eller elektronikprodukter..... | 28        |

## 1 Allmän information

### 1.1 Om denna skötselanvisning

Den här anvisningen är en del av produkten. Att dessa anvisningar följs noggrant är en förutsättning för att produkten ska kunna användas och hanteras korrekt och på avsett sätt:

- Läs alltid noga anvisningen innan arbete utförs på eller med produkten.
- Anvisningen ska förvaras så att den alltid är tillgänglig.
- Följ alla uppgifter om produkten och märkningar på produkten.

Originalbruksanvisningen är skriven på tyska. Alla andra språk i denna anvisning är översättningar av originalet.

### 1.2 Upphovsrätt

Upphovsrätten till den här anvisningen tillhör Wilo. Ingen typ av innehåll får:

- Kopieras.
- Spridas.
- Återanvändas i marknadsföringssyfte.

Wilo förbehåller sig rätten att utan förvarning ändra de ovanstående uppgifterna och tar inget ansvar för tekniska oriktigheter och/eller utelämnade uppgifter.

### 1.3 Förbehåll för ändringar

Wilo förbehåller sig rätten att göra tekniska ändringar på produkten eller komponenterna. De använda illustrationerna kan avvika från originalet och är endast avsedda som exempel.

### 1.4 Garanti- och ansvarsfriskrivning

Wilo ger ingen garanti och tar inget ansvar i följande fall:

- Otillräcklig dimensionering på grund av bristfälliga eller felaktiga uppgifter från den driftansvarige eller uppdragsgivaren
- Informationen i den här anvisningen inte har följts
- Felaktig användning
- Felaktig lagring eller transport
- Felaktig installation eller demontering
- Bristfälligt underhåll
- Otillåten reparation
- Bristfälligt underlag
- Kemisk, elektrisk eller elektrokemisk påverkan
- Slitage

## 2 Säkerhet

Detta kapitel innehåller grundläggande anvisningar under alla faser. Att inte följa dessa anvisningar medför följande risker:

- Personskador på grund av elektriska, mekaniska eller bakteriologiska orsaker samt elektromagnetiska fält
- Miljöskador på grund av läckage av farliga ämnen
- Maskinskador
- Fel i viktiga produktfunktioner

Att inte följa dessa anvisningar leder till förlust av skadeståndsanspråk.

**Observera även anvisningarna och säkerhetsföreskrifterna i efterföljande kapitel!**

### 2.1 Märkning av säkerhetsföreskrifter

I denna monterings- och skötselanvisning finns säkerhetsföreskrifter som varnar för maskin- och personskador. Dessa säkerhetsföreskrifter visas på olika sätt:

- Säkerhetsföreskrifter för personskador börjar med en varningstext samt motsvarande **symbol** och är gråmarkerade.



#### FARA

#### Farans typ och källa!

Farans inverkan och anvisningar för att undvika den.

- Säkerhetsföreskrifter för maskinskador börjar med en varningstext och visas **utan** symbol.

**OBSERVERA****Farans typ och källa!**

Inverkan eller information.

**Varningstext**→ **FARA!**

Kan leda till allvarliga skador eller livsfara om anvisningarna inte följs!

→ **VARNING!**

Kan leda till (allvarliga) skador om anvisningarna inte följs!

→ **OBSERVERA!**

Kan leda till maskinskador och möjligen totalhaveri om anvisningarna inte följs.

→ **OBS!**

Praktiska anvisningar om hantering av produkten

**Textmarkeringar**

✓ Krav

1. Arbetssteg/uppräkning

⇒ Hänvisning/anvisning

▶ Resultat

**Symboler**

I denna anvisning används följande symboler:



Fara för elektrisk spänning



Fara för bakteriell infektion



Fara för explosion



Varning för heta ytor



Personlig skyddsutrustning: Använd skyddshjälm



Personlig skyddsutrustning: Använd fotskydd



Personlig skyddsutrustning: Använd handskydd



Personlig skyddsutrustning: Använd munskydd



Personlig skyddsutrustning: Använd skyddsglasögon



Förbjudet att arbeta ensam! En andra person måste finnas på plats.



Transport med två personer



## Praktisk anvisning

- 2.2 Personalkompetens**
- Arbeten på elsystemet: certifierad elektriker  
En kvalificerad elektriker är en person med lämplig teknisk utbildning, kännedom och erfarenhet som kan känna igen och undvika elektricitetsfaror.
  - Installations-/demonteringsarbeten: utbildad specialist i anläggningsteknik för sanitära anläggningar  
Fastsättning och flytskydd, anslutning av plaströr
  - Underhållsarbeten: Expertperson (utbildad specialist i anläggningsteknik för sanitära anläggningar)  
Faror genom avloppsvatten, grundläggande kunskap pumpstation, krav EN 12056
  - Personalen är informerad om lokala olycksförebyggande föreskrifter.
  - Personalen har läst och förstått monterings- och skötselansvisningen.
- 2.3 Arbeten på elsystemet**
- Låt en kvalificerad elektriker utföra elektriska arbeten.
  - Koppla bort produkten från strömförsörjningen och säkra den mot obehörig återinkoppling.
  - Följ de lokala föreskrifterna vid strömanslutning.
  - Följ anvisningarna från det lokala elbolaget.
  - Informera personalen om utförandet av den elektriska anslutningen.
  - Informera personalen om att det är möjligt att produkten frånsåls.
  - Tekniska data i denna monterings- och skötselansvisning samt på typskylten måste beaktas.
  - Jorda produkten.
  - Montera automatiskskåp på ett översvämningsskyddat vis.
  - Byt defekta anslutningskablar. Kontakta Wilos kundsupport.
- 2.4 Övervakningsanordningar**
- Följande övervakningsanordningar måste tillhandahållas på platsen:
- Ledningsskyddsbrytare**
- Ledningsskyddsbrytarens storlek och kopplingskaraktistik anpassas till den anslutna produktens märkström. Beakta lokala föreskrifter.
- Jordfelsbrytare med en utlösningström (RCD)**
- Montera jordfelsbrytare (RCD) enligt föreskrifterna från det lokala elförsörjningsbolaget.
  - Säkra anslutningen med en jordfelsbrytare med en utlösningström (RCD) om människor kan komma i kontakt med produkten och ledande vätskor.
- 2.5 Pumpning av hälsovådliga medier**
- Vid kontakt med hälsofarliga media finns det fara för bakteriell infektion! Behållare måste rengöras och desinficeras grundligt under demontering och före fortsatt användning. Säkerställ följande punkter:
- Vid rengöring av behållaren ska följande skyddsutrustning finnas tillgänglig och användas:
    - Stängda skyddsglasögon
    - Munskydd
    - Skyddshandskar
  - Alla personer har informerats om media, den resulterande faran och korrekt hantering av den!
- 2.6 Explosiv atmosfär i uppsamlingsbehållaren**
- Avloppsvatten med fekalier kan leda till gasansamling i behållaren. Vid felaktig installation eller underhåll kan gaserna i driftutrymmet tränga ut och skapa en explosiv atmosfär. Denna atmosfär kan antändas och orsaka en explosion. För att förhindra att en explosiv atmosfär uppstår måste följande punkter beaktas:
- Behållare får inte uppvisa skador (sprickor, läckage, poröst material)! Ta defekta pumpstationer ur drift.
  - Förslut alla anslutningar för tillopp, tryckledning, luftning och avluftning tätt och enligt alla föreskrifter!
  - Dra luftnings- och avluftningsledningen över taket.
  - Säkerställ luftbyte om behållaren öppnas (t.ex. vid underhållsarbeten)!
- 2.7 Transport**
- Använd följande skyddsutrustning:
    - Säkerhetsskor

- Skyddshjälm (för användning av lyftutrustning)
- Följ de lagar och föreskrifter för arbetssäkerhet och förebyggande av olyckor som gäller på användningsplatsen.
- Greppa produkten vid behållaren under transport. Dra aldrig i anslutningskabeln!
- Transportera produkten med två personer.
- Observera följande punkter när lyftutrustning används:
  - Använd endast lyftdon och lyfthjälpmedel som är rekommenderade och tillåtna enligt lag.
  - Välj lyfthjälpmedel efter aktuella förutsättningar (väderlek, lyftpunkt, last etc.).
  - Kontrollera att lyfthjälpmedel sitter fast ordentligt.
  - Se till att lyftdonets stabilitet säkerställs.
  - Vid behov ta hjälp av en andra person för att koordinera (t.ex. vid dålig sikt).
  - Personer får ej uppehålla sig under hängande last. Manövrera **inte** lasten över arbetsplatser där det finns personer.

## 2.8 Monterings-/demonteringsarbeten

- Använd följande skyddsutrustning:
  - Säkerhetsskor
  - Säkerhetshandskar mot skärsår
- Följ de lagar och föreskrifter för arbetssäkerhet och förebyggande av olyckor som gäller på användningsplatsen.
- Koppla bort produkten från strömförsörjningen och säkra den mot obehörig återinkoppling.
- Stäng tillopps- och tryckledning.
- Ventilera slutna utrymmen tillräckligt.
- Vid arbeten i stängda utrymmen måste en medhjälpare vara närvarande som säkerhetsåtgärd.
- Vid arbeten i stängda utrymmen eller byggnader kan giftiga eller kvävande gaser samlas. Följ skyddsåtgärder enligt företagets föreskrifter, t.ex. ha med en gasdetektor.
- Rengör produkten noggrant.
 

**WARNING! Brandrisk på grund av felaktiga kläder och mycket brandfarliga rengöringsmedel!**

Statisk laddning kan uppstå under rengöring av plastdelar. Det finns risk för brand! Använd endast antistatiska kläder och använd inte mycket brandfarliga rengöringsmedel.

## 2.9 Under drift

- Öppna alla avstängningsspjäll i tillopps- och tryckledningen!
- Max. tilloppsmängd är mindre än anläggningens max. pumpkapacitet.
- Öppna inte serviceöppningen!
- Säkerställ luftning!

Otillåtna driftsätt/användningssätt och överbelastning leder till skador på pumpstationen. Det är viktigt att hålla sig strikt inom följande användningsgränser:

- Max. tillopp/h: 7200 l (1902 US.liq.gal)
- Max. tilloppshöjd: 5 m (16 ft)
- Max. tryck i tryckledningen: 6 bar (87 psi)
- Medietemperatur: 3 ... 40 °C (37 ... 104 °F), max. 65 °C (149 °F) i 5 min
- Omgivningstemperatur: 3 ... 40 °C (37 ... 104 °F)

---

### OBSERVERA

#### Övertryck i behållare!

Om det finns övertryck i behållaren kan behållaren spricka. För att förhindra övertryck, observera följande punkter:

- Den maximalt tillåtna tilloppshöjden är 5 m (16,5 ft)
  - Det maximala tilloppsflödet måste vara lägre än den maximala mängden i driftpunkten!
- 

## 2.10 Underhållsarbeten

- Underhållsarbeten får **endast** genomföras av fackpersonal (utbildad specialist i anläggningsteknik för sanitära anläggningar).
- Använd följande skyddsutrustning:
  - Stängda skyddsglasögon
  - Säkerhetshandskar mot skärsår
  - Säkerhetsskor



- Koppla bort produkten från strömförsörjningen och säkra den mot obehörig återinkoppling.
- Stäng tilllopps- och tryckledning.
- Använd endast originaldelar från fabrikanter. Vid användning av delar som inte är originaldelar har fabrikanter inte något ansvar för följderna.
- Fånga upp läckage från medier och utrustning direkt och hantera enligt lokala riktlinjer.
- Rengör produkten noggrant.

**WARNING! Brandrisk på grund av felaktiga kläder och mycket brandfarliga rengöringsmedel!**

Statisk laddning kan uppstå under rengöring av plastdelar. Det finns risk för brand! Använd endast antistatiska kläder och använd inte mycket brandfarliga rengöringsmedel.

### 2.11 Driftansvariges ansvar

- Tillhandahåll monterings- och skötselanvisningen på det språk personalen talar.
- Se till att personalen har nödvändig utbildning för de aktuella arbetena.
- Tillhandahåll nödvändig skyddsutrustning. Säkerställ att personalen använder skyddsutrustningen.
- Håll säkerhets- och informationsskyltar på produkten i läsbart skick.
- Informera personalen om anläggningens funktion.
- Uteslut risker till följd av elektrisk ström.
- Märk och säkra arbetsområdet.

Observera följande punkter vid hantering av produkten:

- Hantering är förbjuden för personer under 16 år.
- Personer under 18 år måste hållas under uppsikt av en fackman!
- Barn och personer med begränsad fysisk, sensorisk eller mental förmåga får inte hantera produkten!

## 3 Insats/användning

### 3.1 Användning

Pumpning av avloppsvatten med fekalier:

- När avloppsvattnet inte kan ledas till avloppssystemet genom naturlig lutning.
- För uppdämnings säker dränering när utloppsstället ligger under uppdämningsnivån.

**OBS! Om fetthaltigt avloppsvatten pumpas, installera fettavskiljare framför pumpstationen!**

Utförande för aggressiva medier (SANI...C) lämpar sig för pumpning av:

- Bassängsvatten med en max. kloridhalt på 1,2 mg/l
- Aggressivt avloppsvatten med ett pH-värde mellan 5 till 12:
  - Regnvatten (beakta lokala föreskrifter, t.ex. DIN 1986–100)
  - Rengörings-, desinfektions-, disk- och tvättmedel
  - Kondensat från kondenseringstekniken

**OBSERVERA! Mediet i uppsamlingsbehållaren får inte överstiga eller falla under pH-värdet från 5 till 12!**

### 3.2 Felaktig användning



**FARA**

**Explosion genom att introducera explosiva media!**

Initiering av lättantändliga och explosiva media (bensin, fotogen osv.) i dess rena form är stängt förbjudet. Livsfara p.g.a. explosionsrisk! Pumpstationen är inte avsedd för dessa medier.

Initiera: **inte** följande media:

- Avloppsvatten från dräneringsanordningar som ligger över uppdämningsnivån och som kan dräneras fritt.
- Jord, aska, skräp, glas, sand, gips, cement, kalk, murbruk, fibermaterial, textilier, pappershanddukar, våtservetter (t.ex. av väv, fuktiga toalettpappersdukar), blöjor, papp, grovt papper, konstharts, tjära, köksavfall, fett, olja
- Slaktavfall, avfall från kadaverhantering och djurhållning (gödsel ...)
- Giftiga, aggressiva och korrosiva medier som tungmetaller, biocider, bekämpningsmedel, syror, lut, salter, bassängsvatten

- Rengörings-, desinfektions-, disk- och tvättmedel i stora mängder och med mycket skum
- Tappvatten

Till avsedd användning hör också att alla instruktioner i denna anvisning ska följas. All användning som avviker från detta räknas som felaktig användning.

## 4 Produktbeskrivning

### 4.1 Konstruktion



Fig. 1: Översikt

Anslutningsfärdig och helt drickbar pumpstation med tvillingpump för pumpning av avloppsvatten med fekalier.

|   |                                         |
|---|-----------------------------------------|
| 1 | Uppsamlingsbehållare                    |
| 2 | Serviceöppning för uppsamlingsbehållare |
| 4 | Tryckanslutning                         |
| 5 | Serviceöppning för backventil           |
| 6 | Handtag                                 |
| 7 | Anslutning för nödtömning               |
| 8 | Motor                                   |

Gas- och vattentät uppsamlingsbehållare med lutande uppsamlingsutrymme och serviceöppningar med transparent kåpa. Tilloppen kan väljas fritt. Nivåmätningen görs med en analog utgångssignal på 4–20 mA. Tryckanslutning med monterad backventil med serviceöppning.

Drift via en ytkyld (luft) eller självkylande (kylmantel) motor med termisk motorövervakning.

Förinstallerat automatikskåp för automatisk drift:

#### Wilo-Control MS-L

- Summalarm med potentialfri kontakt
- Inbyggt och nätberoende larm
- Inställbar eftersläpningstid

#### Wilo-Control EC-L

- Manövrering via display och symbolbaserad, alfanumerisk meny
- Summalarm med potentialfri kontakt
- Individuellt felmeddelande med potentialfri kontakt
- ModBus-gränssnitt
- Inbyggt och nätberoende larm
- Inställbar eftersläpningstid

### 4.2 Material

- Motorhus: 1.4404 (AISI 316L)
- Hydraulik: PP-GF30
- Pumphjul: PP-GF30 eller 1.4408 (AISI 316)
- Behållare: PE
- Backventil: PPS

### 4.3 Övervakningsanordningar

#### Övervakning av motorledning

Motorn är utrustad med en termisk motorövervakning med bimetallsensor:

- Anslutning enfasmotor: Motorövervakningen är självkopplande. Motorn kopplas från vid överhettning. Motorn tillkopplas sedan automatiskt igen när den har svalnat.
- Trefasmotor: Motorövervakningen visas och återställs via det anslutna automatikskåpet.

#### Högvattenlarm med summalarm

Om högvattennivån uppnås, avges en ljud- och ljussignal. Därpå tvångsstartar pumpen. Dessutom aktiveras utgången för summalarmet. Via denna potentialfria kontakt kan ett externt larm (signalhorn, SMS via SmartHome-anslutning) utlösas.

Om högvattennivån underskrids frånkopplas pumpen när eftergångstiden har löpt ut. Larmmeddelandet bekräftas automatiskt.

### 4.4 Funktionssätt

Avloppsvattnet leds in via tilloppröret och samlas i uppsamlingsbehållaren. Om vattennivån stiger till tillkopplingsnivån aktiveras pumpen. Det uppsamlade

avloppsvattnet leds bort i den anslutna tryckledningen. När frångkopplingsnivån uppnås stängs pumpen av efter den inställda eftergångstiden. Efter varje frånslagning sker ett pumps kifte.

Om översvämningsnivån uppnås kopplas båda pumparna in (tvångsstart). Det följer ett larmmeddelande via översvämnings-LED eller displayen. Dessutom kan även en akustisk larmsignal avges via den interna summern. Dessutom aktiveras utgången för summalarmet (SSM).

**4.5 Drift med frekvensomvandlare**

Drift på frekvensomvandlaren är inte tillåtet.

**4.6 Typnyckel**

|                  |                                                                                                                                                                                                                                                    |
|------------------|----------------------------------------------------------------------------------------------------------------------------------------------------------------------------------------------------------------------------------------------------|
| <b>Ex:</b>       | <b>DrainLift SANI-XL.13T/4C</b>                                                                                                                                                                                                                    |
| <b>DrainLift</b> | Produktfamilj                                                                                                                                                                                                                                      |
| <b>SANI</b>      | Avloppspumpstation                                                                                                                                                                                                                                 |
| <b>XL</b>        | Byggstorlek                                                                                                                                                                                                                                        |
| <b>13</b>        | Max. uppfodringshöjd                                                                                                                                                                                                                               |
| <b>T</b>         | Nätanslutning:<br>→ M = 1~<br>→ T = 3~                                                                                                                                                                                                             |
| <b>4</b>         | Utförande motor och automatikskåp:<br>→ 1 = driftsätt: S3, automatikskåp: Control MS-L<br>→ 2 = driftsätt: S1, automatikskåp: Control MS-L<br>→ 3 = driftsätt: S3, automatikskåp: Control EC-L<br>→ 4 = driftsätt: S1, automatikskåp: Control EC-L |
| <b>C</b>         | Utförande för aggressiva medier                                                                                                                                                                                                                    |

**4.7 Tekniska data**

Tillåtet användningsområde

|                             |                                                          |
|-----------------------------|----------------------------------------------------------|
| Max. tillopp per timme      | 7200 l (1902 US.liq.gal.)                                |
| Max. tryck i tryckledningen | 6 bar (87 psi)                                           |
| Max. uppfodringshöjd        | Se typskylten                                            |
| Max. flöde                  | Se typskylten                                            |
| Max. tilloppshöjd           | 5 m (16,5 ft)                                            |
| Medietemperatur             | 3 ... 40 °C (37 ... 104 °F), max. 65 °C (149 °F) i 5 min |
| Omgivningstemperatur        | 3 ... 40 °C (37 ... 104 °F)                              |

Motordata

|                                     |                                                                                                                                        |
|-------------------------------------|----------------------------------------------------------------------------------------------------------------------------------------|
| Nätanslutning                       | → SANI-XL...M/...: 1~230 V, 50 Hz<br>→ SANI-XL...T/...: 3~400 V, 50 Hz                                                                 |
| Effektförbrukning [P <sub>1</sub> ] | Se typskylten                                                                                                                          |
| Märkeffekt [P <sub>2</sub> ]        | Se typskylten                                                                                                                          |
| Märkström [I <sub>N</sub> ]         | Se typskylten                                                                                                                          |
| Varvtal [n]                         | Se typskylten                                                                                                                          |
| Tillslagstyp                        | Direkt                                                                                                                                 |
| Driftsätt (baserat på en pump)      | → SANI-XL.../1...: S3 10%/60 s<br>– Processcykel: 60 s<br>– Tillkopplingstid: 6 s<br>– Driftstoppstid: 54 s<br>→ SANI-XL.../4...: S1   |
| Kapslingsklass                      | IP68                                                                                                                                   |
| Kabellängd till stickkontakt        | 1,5 m (5 ft)                                                                                                                           |
| Kabellängd till automatikskåp       | → SANI-XL.../1...: 4 m (13 ft)<br>→ SANI-XL.../4...: 10 m (33 ft)<br>→ SANI-XL.../4C...: 10 m (33 ft)                                  |
| Stickkontakt                        | → Enfasström:<br>– SANI-XL12M...: Jordad kontakt<br>– SANI-XL16M...: CEE 32A, 2P+PE, 6 h<br>→ Trefas växelström: CEE 16A, 3P+N+PE, 6 h |

| Anslutningar                                                   |                                                                                              |
|----------------------------------------------------------------|----------------------------------------------------------------------------------------------|
| Tryckanslutning                                                | DN 80, PN 10                                                                                 |
| Tilloppsanslutning                                             | DN 100/150/200                                                                               |
| Anslutning av uppsamlingsbehållare för luftning och avluftning | 75 mm (3 in)                                                                                 |
| Anslutning för nödtömning                                      | DN 50                                                                                        |
| Mått och vikter                                                |                                                                                              |
| Bruttovolym                                                    | 358 l (94.5 US.liq.gal)                                                                      |
| Max. effektiv volym baserat på tilloppshöjden*                 | 148 l/39 US.liq.gal. (250 mm*)/182 l/48 US.liq.gal. (315 mm*)/286 l/75 US.liq.gal. (560 mm*) |
| Diagonalmått                                                   | 1230 mm (48,5 in)                                                                            |
| Vikt                                                           | 82–96 kg (181–212 lb)                                                                        |

DrainLift SANI-M.../1...:

**Anläggningen är inte avsedd för konstant drift! Max. flöde gäller för intermitterande drift enligt S3!**

DrainLift SANI-M.../4...:

**Anläggningen är avsedd för konstant drift! Max. flöde gäller för kontinuerlig drift enligt S1!**

#### 4.8 Leveransomfattning

- Pumpstation med automatikskåp och anslutningskabel med stickkontakt
- Flänsanslutning DN 80/100
- Manschett DN 100 för tryckanslutning
- HT-dubbelmuff 75 mm (3 in) för avluftningsanslutning
- HT-dubbelmuff DN 50 för tömningsanslutning
- Tilloppssats med hålsåg 124 mm (5 in) och tätning DN 100
- Golvfixering
- 9 V batteri
- Monterings- och skötselanvisning

#### 4.9 Tillbehör

##### **På trycksidan**

- Flänsanslutning DN 80 för anslutning av en tryckledning DN 80
- Avstängningsspjäll DN 80 av gjutning med plantätning och monteringsmaterial

##### **På tilloppssidan**

- Avstängningsspjäll DN 100/DN 150 av plast med fasta rörändar
- Tilloppstätning DN 100/DN 150
- Tilloppsets (tätning och såg) DN 100/DN 150

##### **Allmänt**

- Handmembranpump med R1½-anslutning (utan slang)
- 3-vägs-avstängningskran för omkoppling till handsugning
- Signalthorn 230 V, 50 Hz
- Blixtlampa 230 V, 50 Hz
- Indikeringslampa 230 V, 50 Hz
- SmartHome-radiosändare för anslutning till Wilo wibutler

## 5 Transport och lagring

### 5.1 Leverans

Direkt efter att leveransen har mottagits måste den kontrolleras avseende fel (skador och fullständighet). Skador måste antecknas på leveransdokumenten! Vidare måste man informera om felet till transportföretaget eller tillverkaren redan samma dag som leveransen mottogs. Anspråk som lämnas in senare kan inte göras gällande.

## 5.2 Transport



### VARNING

#### Huvud- och fotskador på grund av felaktig skyddsutrustning!

Under arbetet finns det risk för (allvarliga) skador. Använd följande skyddsutrustning:

- Säkerhetsskor
- Om lyftdon används måste även skyddshjälm användas!

För att pumpstationen inte ska skadas under transporten ska förpackningen inte tas bort förrän på användningsplatsen. Använda pumpstationer måste packas i slitstarka och tillräckligt stora plastsäckar för transport så att inget kan rinna ut.

- Det finns två fästögglor på uppsamlingsbehållaren för transport.
- Dra aldrig i anslutningskabeln!
- Transportera med två personer.
- Följ förpackningsföreskrifterna:
  - Stöttålig
  - Se till att produkten sitter fast.
  - Skydd mot damm, olja och fukt.
- Observera följande punkter när lyftutrustning används:
  - Använd tillåtna lyfthjälpmiddel: Transportremmar.
  - Fäst lyfthjälpmiddel som ögla på uppsamlingsbehållaren.
  - Se till att lyfthjälpmidlet inte glider iväg.
  - Se till att lyftutrustningen står stabilt under användning.
  - Vid behov ta hjälp av en andra person för att koordinera (t.ex. vid dålig sikt).
  - Det är inte tillåtet att uppehålla sig under hängande last. Manövrera **inte** lasten över arbetsplatser där det finns personer.

## 5.3 Lagring



### FARA

#### Fara på grund av hälsofarliga medier! Desinficera pumpstationen!

Pumpstationen måste dekontamineras efter demontering och före alla kommande arbeten! Livsfara! Observera anvisningarna i arbetsreglerna! Driftansvarig måste se till att personalen har fått tillgång till och har läst arbetsreglerna!

### OBSERVERA

#### Totalhaveri på grund av att fukt kommit in

Om fukt kommer in i anslutningskabeln skadas kabel och motor! Sänk aldrig ner ändarna på anslutningskabeln i vätska och tillslut dem vattentätt när de lagras.

Nylevererade pumpstationer kan lagras i ett år. Kontakta kundsupport för längre lagringstider.

Beakta följande punkter för lagring:

- Ställ pumpstationen på stabilt underlag och säkra den, så att den varken kan välta eller kana!
- Tillåten lagertemperatur: -15 ... 60 °C (5 ... 140 °F), max. luftfuktighet: 90 %, icke kondenserande.  
Vi rekommenderar en frostsäker lagring. Lagertemperatur: 5 ... 25 °C (41 ... 77 °F), relativ luftfuktighet: 40 ... 50 %.
- Töm uppsamlingsbehållaren komplett.
- Rulla upp anslutningskablarna som band och fäst dem på motorn.
- Stäng ändarna av anslutningskablarna och stickkontakt vattentätt.
- Automatikskåp är förinställt enligt uppgifter på pumpen.
- Förslut alla öppna stutsar.
- Lagra inte pumpstationen i utrymmen där det pågår svetsarbeten. Gaserna eller värmeinstrålningen som uppstår kan angripa plast- och elastomerdelarna.
- Skydda pumpstationen mot direkt solljus och värme. Extrem värme kan leda till skador på plastdelarna!

- Elastomerdelar är utsatta för naturlig försprödning. Om de ska lagras i mer än 6 månader måste Wilos kundsupport kontaktas.

## 6 Installation och elektrisk anslutning

### 6.1 Personalkompetens

- Arbeten på elsystemet: certifierad elektriker  
En kvalificerad elektriker är en person med lämplig teknisk utbildning, kännedom och erfarenhet som kan känna igen och undvika elektricitetsfaror.
- Installations-/demonteringsarbeten: utbildad specialist i anläggningsteknik för sanitära anläggningar  
Fastsättning och flytskydd, anslutning av plaströr

### 6.2 Uppställningssätt

- Installation över golvet i byggnader
- Installation under golvet i grop utanför byggnader

### 6.3 Driftansvariges ansvar

- Beakta gällande lokala olycksfalls- och säkerhetsföreskrifter.
- När lyftutrustning används måste alla föreskrifter för arbeten med hängande last observeras.
- Tillhandahåll nödvändig skyddsutrustning. Säkerställ att personalen använder skyddsutrustningen.
- Följ lokala föreskrifter för avloppsteknologi vid drift av avloppstekniska anläggningar.
- För att möjliggöra en säker och funktionsduglig fastsättning måste konstruktionen/fundamentet vara tillräckligt stabil/stabilt. Det är driftansvarigs ansvar att tillhandahålla konstruktionen/fundamentet och se till att det är lämpligt!
- Säkerställ fri tillgång till installationsplatsen.
- Utför installation enligt lokalt gällande föreskrifter.
- Granska de befintliga projekteringsunderlagen (installationsritningar, driftutrymmets utförande, tilloppsförhållanden) med avseende på fullständighet och korrekthet.
- Dra och förbered rörledningarna enligt projekteringsunderlaget.
- Nätanslutningen är översvämningsskyddad.

### 6.4 Montering



#### VARNING

##### Hand- och fotskador på grund av felaktig skyddsutrustning!

Under arbetet finns det risk för (allvarliga) skador. Använd följande skyddsutrustning:

- Säkerhetshandskar
- Säkerhetsskor



#### OBSERVERA

##### Sakskador till följd av felaktig transport!

Det går inte att transportera och placera pumpstationen ensam. Det finns risk för skador på pumpstationen! Var alltid två personer för transport av pumpstationen och justering på uppställningsplatsen.

#### Byggnadsuppställning

- Ventilera driftutrymme tillräckligt.
- Minst 60 cm (2 ft) fritt utrymme runt anläggningen.
- Haverifall: Förse driftutrymmet med en pumpsump, minsta mått: 500 x 500 x 500 mm (20 x 20 x 20 in). Välj respektive pump. Möjliggör en manuell tömning.
- Dra alla anslutningskablar enligt föreskrifterna. Anslutningskablarna får inte utgöra någon fara (snubbelrisk, risk för skador på kablarna under drift). Kontrollera att kabelarea och kabellängd är tillräcklig för det valda dragningsättet.
- Det monterade automatikskåpet är inte översvämningssäkert. Installera automatikskåpet tillräckligt högt. Observera korrekt användning!

**Uppställning i pumphack****FARA****Livsfara när man arbetar ensam!**

Arbete i schakt eller små rum samt arbeten vid fallrisk är farliga arbeten. Vid dessa arbeten får man inte arbeta ensam! För säkerhets skull måste en person till finnas på plats.

**VARNING****Huvudskador på grund av felaktig skyddsutrustning!**

Under arbetet finns det risk för (allvarliga) skador. Använd skyddshjälm om lyftdon används!

**OBSERVERA****Se upp för frost!**

Frost kan leda till fel och skador. Beakta lokala frysdjup. Om systemet eller tryckutgången befinner sig i frostområdet, ta systemet ur drift under frostperioderna.

Vid installation av pumpstationen i ett pumphack ska även följande punkter beaktas:

- Vid arbeten finns det risk för att giftiga eller kvävande gaser samlas. Säkerställ tillräcklig ventilation. Följ skyddsåtgärder enligt företagets föreskrifter (t.ex. ha med en gasdetektor).
- Om det finns risk att giftiga eller kvävande gaser samlas måste nödvändiga åtgärder vidtas omedelbart!
- Beakta pumpstationens diagonalmått.
- Ställ upp lyftutrustning: plan yta, ren, fast yta. Lagringsplats och installationsplats måste vara lättillgängliga.
- Fäst två transportband vid pumpstationen. Se till att transportbandet inte glider! Använd endast byggnadstekniskt godkända lyfthjälpmiddel.
- Avbryt arbetena om de inte längre kan utföras säkert på grund av väderförhållandena (t.ex. isbildning, stark vind).

**6.4.1 Anvisningar för fästmaterial**

Produkten kan installeras på olika underlag (betong, stål o.s.v.). Välj lämpligt fästmaterial för respektive underlag. Beakta följande anvisningar för fästmaterial för korrekt installation:

- Undvik sprickor i underlaget och **observera minimiavstånd till kanten**.
- Säkerställ fast och säker installation och **använd angivet borrhålsdjup**.
- Borrdamm påverkar fästkraften så **blås alltid ut eller sug ut dammet ur borrhålet**.
- Använd endast felfria komponenter (t.ex. skruvar, pluggar, murbrukspatroner).

**6.4.2 Information om rör**

Rörledningarna utsätts för olika tryck under drift. Dessutom kan det uppstå trycktoppar (t.ex. när backventilen stängs) som beroende på driftförhållandena kan uppgå till flera gånger pumstrycket. Dessa olika tryck belastar rörledningarna och rörledningsanslutningarna. För att garantera säker och felfri drift måste följande parametrar kontrolleras för rörledningsanslutningar och utformas enligt de förutsättningar som krävs:

- Rörledningarna är självbärande.  
Pumpstationen får inte utsättas för tryck- eller dragkrafter.
- Trycktålighet för rörledning och rörledningsanslutning
- Röranslutningarnas draghållfasthet (= begränsad anslutning)
- Anslut rörledningarna spänningsfritt och så att de inte vibrerar.

**6.4.3 Arbetssteg**

Installation av pumpstationen sker i följande steg:

- Förberedande arbeten.
- Ställ upp pumpstationen.
- Anslut tryckledningen.
- Anslut tillloppet.
- Anslut avluftningen.

#### 6.4.4 Förberedande arbeten

- Anslut nödtömning.
- Packa ut pumpstationen.
- Ta bort transportsäkringarna.
- Kontrollera leveransomfattningen.
- Kontrollera att alla komponenter är i felfritt skick.  
**OBSERVERA! Installera inte defekta komponenter! Defekta komponenter kan leda till fel på anläggningen!**
- Lägg tillbehör åt sidan och spara för senare användning.
- Förbered anslutning:
  - Horisontellt och platt uppställningsyta!
  - Det finns plats för ett extra ledigt utrymme på minst 60 cm (2 ft)!
  - Fastsättning möjlig med stift.
  - Ren, rengjord från stora fasta partiklar
  - Torr
  - Frostfri
  - God belysning

#### 6.4.5 Ställ upp pumpstationen

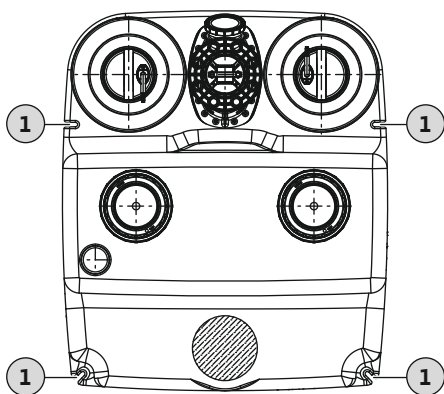


Fig. 2: Toppvy pumpstation

#### 1 Fästspår för fastsättning av markförankring

Installera pumpstationen vrid- och oppflytningsäkert. Förankra därför pumpstationen vid marken.

- ✓ Förberedande arbeten är avslutade.
  - ✓ Förbered uppställningsplats enligt projekteringsunderlagen.
  - ✓ Använd fästmaterial som passar för underlaget. **OBS! Observera anvisningarna för fästmaterial!**
1. Ställ pumpstationen på uppställningsplatsen och rikta in den för rörledningsdragning.  
**OBSERVERA! Fäst automatikskåpet vid pumpstationen så den inte faller av. Om automatikskåpet faller av kan det gå sönder!**  
**OBS! Pumpstationen måste vara i våg!**
  2. Markera borrhål i fästspåren.
  3. Ställ pumpstationen åt sidan.
  4. Borra hål och rengör borrhål. Sätt in plugg.
  5. Ställ upp och rikta in pumpstationen.
  6. För fästskruv och bricka genom fästspåret. Skruva fast fästskruven i spindeln.
  7. Fäst pumpstationen i marken.
  8. Sätt fast automatikskåpet översvämningssäkert på väggen (se instruktionerna för automatikskåp).
  9. Dra alla anslutningskablar enligt föreskrifterna.
- Montera pumpstationen vrid- och oppflytningsäkert. Nästa steg: Anslut tryckledningen.



### 6.4.6 Anslut tryckledningen

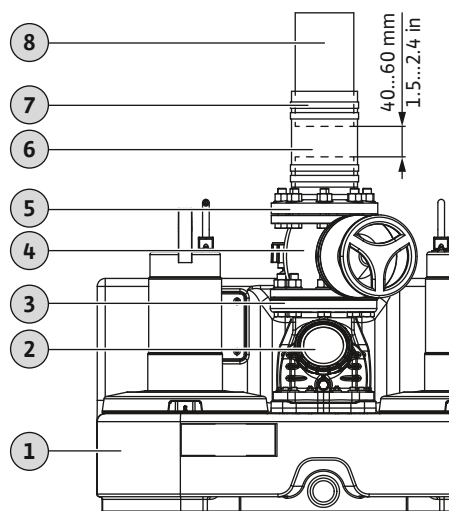


Fig. 3: Montera tryckanslutningen

|   |                                     |
|---|-------------------------------------|
| 1 | Pumpstation                         |
| 2 | Tryckslag med ventilationsanordning |
| 3 | Tryckanslutning                     |
| 4 | Avstängningsspjäll                  |
| 5 | Flänsanslutning                     |
| 6 | Manschett, flexibel                 |
| 7 | Rörklämmor                          |
| 8 | Tryckledning                        |

Beakta följande vid anslutning av tryckledningen:

- Tryckledningen ska ha DN 80 eller DN 100!
- Flödes hastighet i tryckledningen: 0,7 m/s (2,3 ft/s) till 2,3 m/s (7,5 ft/s)!
- Det är ej tillåtet att minska rördiametern i tryckledningen!
- Alla anslutningar ska vara komplett täta!
- För att undvika uppdämning i den offentliga samlingskanalen ska tryckledningen dras som "rörslinga".  
Rörslingans undre kant måste ligga på den fastlagda uppdämningsnivåns högsta punkt!

- Dra tryckledningen frostsäkert.
- Installera avstängningsspjäll.

- ✓ Pumpstation korrekt installerad.
- ✓ Tryckledning fackmannamässigt och lodrätt installerad mot tryckanslutningen enligt projekteringsunderlagen.
- ✓ Monteringsmaterial tillgängligt:
  - 1x avstängningsspjäll
  - 1x manschett
  - 4x rörklämmor

1. Montera avstängningsspjäll på tryckanslutningen.

2. Installera flänsanslutningen på avstängningsspjället.

- ⇒ För att tryckledningen ska monteras ljudisolerat måste det mellan änden på tryckledningen och flänsanslutningarnas ändar finnas ett avstånd på 40 ... 60 mm (1,5 ... 2,4 in)!
  - Om avståndet är för litet, korta tryckledningen.
  - Om avståndet är för stort, förläng eller förnya tryckledningen.

3. Fäst rörklämma på flänsanslutning.

4. Skjut manschetten över tryckledningen.

5. Skjut manschetten över flänsanslutningen.

6. Rikta in manschetten mitt emellan flänsanslutningen och tryckledningen.

7. Fäst manschetten på flänsanslutningen och tryckledningen med vardera två rörklämmor. **Åtdragmoment: 5 Nm (3,7 ft·lb)!**

► Tryckledning ansluten. Nästa steg: Anslut tillloppet.

### 6.4.7 Anslutning av tillopp

Tilloppet kan väljas fritt i de markerade områdena på bakväggen, de två sidoväggarna och behållarens tak.

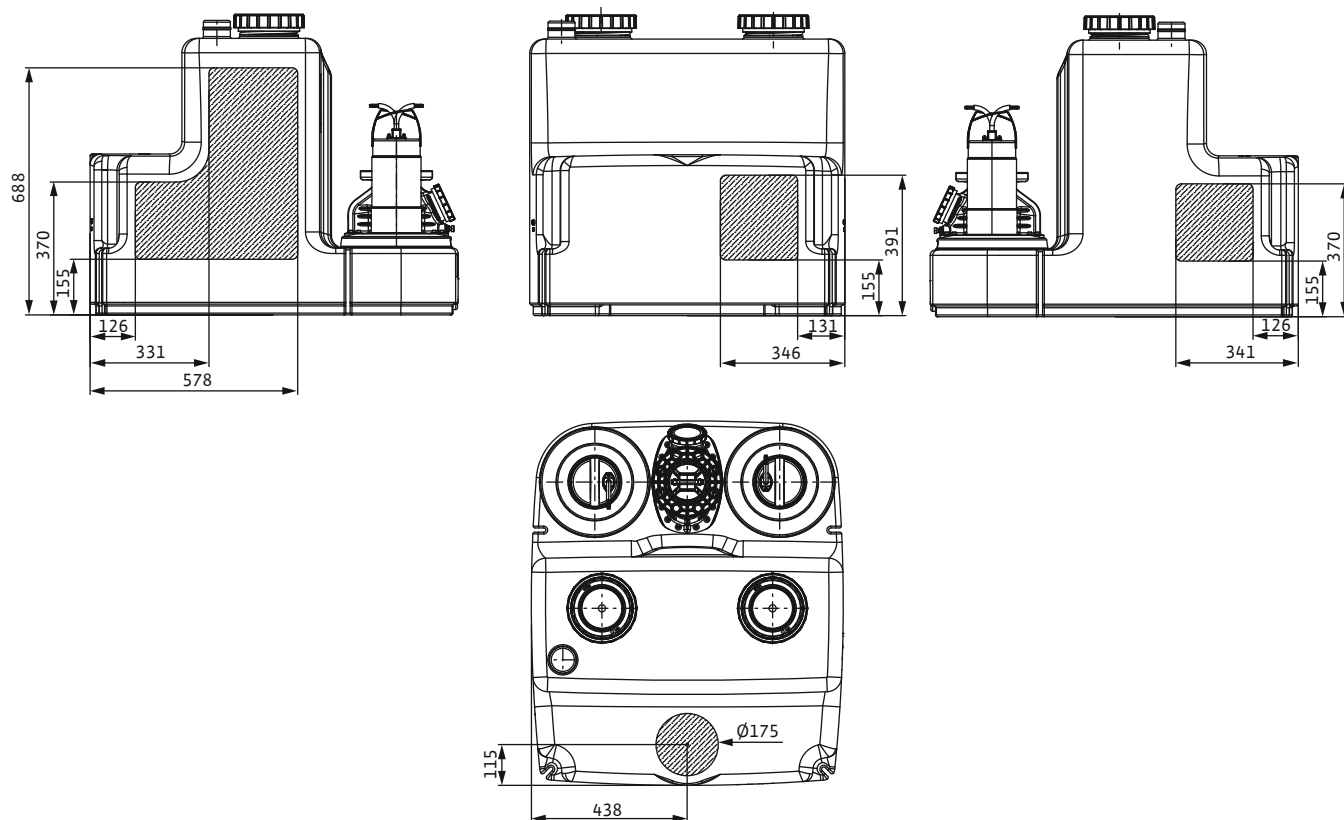


Fig. 4: Tilloppsytor

Observera följande vid anslutning av tillopp:

- Anslut tilloppet inom de markerade områdena. Om tilloppet ligger utanför de markerade områdena kan följande problem uppstå:
  - Anslutningen blir otät.
  - Återflöde i de anslutna tilloppsledningarna.
- Undvik vattensvall i tilloppet och luftintaget i uppsamlingsbehållaren. Dra tilloppet fackmannamässigt.

**OBSERVERA! På grund av vattensvall i tilloppet eller luftintaget i uppsamlingsbehållaren kan det uppstå funktionsfel på pumpstationen!**

- Dra tilloppsledning lutande mot pumpstationen, så att tilloppsledningen kan dräneras automatiskt.
- Min. anslutningshöjd är 250 mm (10 in).
- Alla anslutningar ska vara helt täta!
- Installera ett avstängningsspjäll i tilloppet!

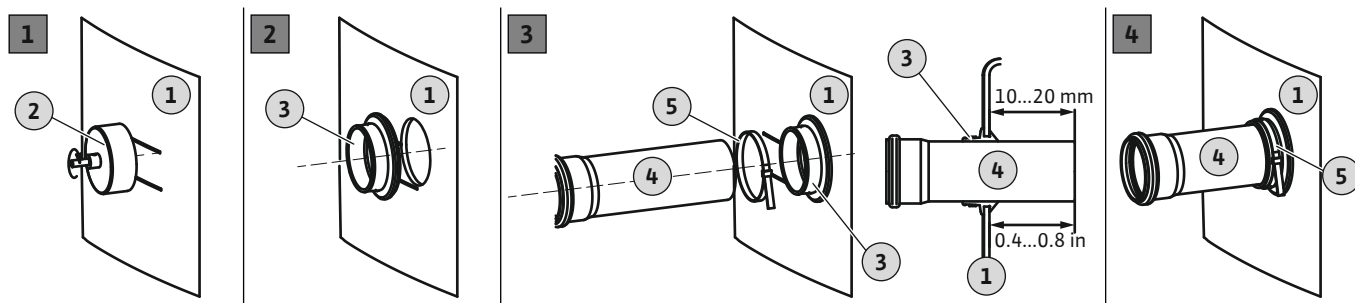


Fig. 5: Anslutning av tillopp

|   |                      |
|---|----------------------|
| 1 | Behållarvägg         |
| 2 | Hålsåg för bormaskin |
| 3 | Tilloppstättning     |
| 4 | Tilloppsrör          |
| 5 | Rörklämma            |

✓ Pumpstation korrekt installerad.

- ✓ Installera tilloppsledningen fackmannamässigt till uppsamlingsbehållaren enligt projekteringsunderlagen.
  - ✓ Tillgängligt monteringsmaterial:
    - 1x hålsåg (DN 100 ingår i leveransen)
    - 1x bormaskin
    - 1x tilloppstätning (DN 100 följer med i leveransen)
    - 1x rörklämma
1. Markera tilloppspunkten på uppsamlingsbehållaren.
  2. Borra hålet för tilloppet i behållarväggen med en hålsåg.  
Vid borrhning vid uppsamlingsbehållare ska du observera följande punkter:
    - Observera tilloppsområdets mått. **OBSERVERA! Borrhålet måste vara helt inom de markerade tilloppsytorna!**
    - Bormaskinens max. varvtal: 200 varv/min.
    - Kontrollera håldiametern! **OBS! Borra anslutningen noggrant. Borrhålet påverkar sedan anslutningens täthet!**
    - Var noga med att ta bort alla spån! Om spånet inte tas bort värms materialet upp för snabbt och smälter.
    - ⇒ Avbryt borrhningen, låt materialet svalna och rengör hålsågen!
    - ⇒ Minska bormaskinens varvtal.
    - ⇒ Variera trycket vid borrhningen.
  3. Avgrada och slipa till snittytan.
  4. Sätt in tilloppstätningen i hålet.
  5. Skjut på rörklämman på tilloppstätningen.
  6. Fukta insidan av tilloppstätningen med glidmedel.
  7. Skjut in tilloppsröret i tilloppstätningen.  
Skjut in tilloppsröret 10–20 mm (0,4–0,8 in) i uppsamlingsbehållaren.
  8. Anslut tilloppstätningen och tilloppsröret ordentligt med rörklämman.  
**Åtdragmoment: 5 Nm (3,7 ft·lb).**
- Tilloppet är anslutet. Nästa steg: Anslutning av luftning och avluftning.

#### 6.4.8 Anslutning av luftning och avluftning

En luftnings- och avluftningsledning ska vara ansluten. Dessutom är luftning och avluftning absolut nödvändigt för att pumpstationen ska fungera korrekt. Beakta följande punkter vid anslutning av luftnings- och avluftningsledningen:

- Dra luftnings- och avluftningsledningen över taket.
- Alla anslutningar ska vara helt täta.

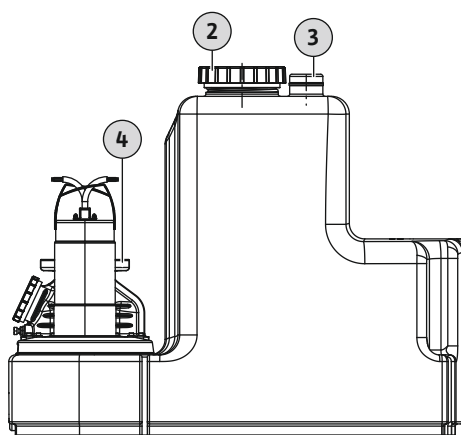


Fig. 6: Anslutning av uppsamlingsbehållare för luftning och avluftning

|   |                                                                |
|---|----------------------------------------------------------------|
| 2 | Serviceöppning för uppsamlingsbehållare                        |
| 3 | Anslutning av uppsamlingsbehållare för luftning och avluftning |
| 4 | Tryckanslutning                                                |

- ✓ Pumpstationen är korrekt installerad.
  - ✓ Luftnings- och avluftningsledningen är fackmannamässigt dragen.
    1. Sätt HT-dubbelkopplingar på öppnade luftnings- och avluftningsanslutningar.
    2. Stick in luftnings- och avluftningsröret i HT-dubbelkopplingen.
- Luftning och avluftning installerad. Anslut vid behov en handmembranpump till anslutningen för nödtömningen.

### 6.4.9 Installation av handmembranpump



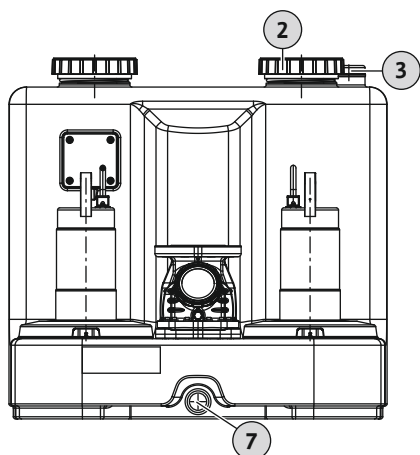
#### OBS

#### Anslut inte ett tillopp till nödtömningen!

För inspektionsarbete eller i händelse av en olycka pumpas uppsamlingsbehållaren via nödtömningen. Anslut inga tillopp till nödtömningen! Annars kan inte uppsamlingsbehållaren tömmas i en nödsituation!

Under underhållsarbeten eller vid bortfall av pumpstationen, måste uppsamlingsbehållaren pumpas ut för hand. För detta rekommenderas installation av en handmembranpump.

#### OBSERVERA! Om pumpstationen bortfaller uppstår återflöde till tilloppet och uppsamlingsbehållaren kan spricka! Spärra tilloppet och töm uppsamlingsbehållaren.



|   |                                                                |
|---|----------------------------------------------------------------|
| 2 | Serviceöppning för uppsamlingsbehållare                        |
| 3 | Anslutning av uppsamlingsbehållare för luftning och avluftning |
| 7 | Anslutning för nödtömning                                      |

Beakta följande punkter vid installation av handmembranpumpen:

- Välj installationshöjd för optimal användning.
- Anslut handmembranpumpen till nödtömning (lägsta punkt, nästan fullständig tömning möjlig).
- En hålsåg 30 mm (1,3 in) krävs för att öppna dräneringsanslutningen.
- Anslut tryckledningen till avstängningsspjället på trycksidan.  
Alternativt kan anslutningen göras via en rörslinga direkt till samlingskanalen.
- Alla anslutningar ska vara helt täta!
- Beakta handmembranpumpens monterings- och skötselanvisning!

Fig. 7: Anslutning av handmembranpump

### 6.5 Elektrisk anslutning



#### FARA

#### Livsfara på grund av elektrisk ström!

Felaktigt beteende vid elektriska arbeten kan leda till dödsfall på grund av elektriska stötar! Elektriska arbeten måste genomföras av en kvalificerad elektriker enligt lokala föreskrifter.

#### 6.5.1 Säkring på nätsidan

#### Ledningsskyddsbrytare

Ledningsskyddsbrytarens storlek och kopplingskaraktistik anpassas till den anslutna produktens märkström. Beakta lokala föreskrifter.

| Pumpstation       | Max märkström (vid högvattenlarm) | Säkring |
|-------------------|-----------------------------------|---------|
| Enfasström        |                                   |         |
| SANI-XL12M...     | 14,4 A                            | 16 A    |
| SANI-XL16M...     | 18,6 A                            | 20 A    |
| Trefas växelström |                                   |         |
| SANI-XL12T...     | 5,8 A                             | 10 A    |
| SANI-XL16T...     | 7,2 A                             | 10 A    |
| SANI-XL21T...     | 11 A                              | 16 A    |

#### Jordfelsbrytare med en utlösningström (RCD)

- Montera jordfelsbrytare (RCD) enligt föreskrifterna från det lokala elförsörjningsbolaget.

### 6.5.2 Nätanslutning

- Säkra anslutningen med en jordfelsbrytare med en utlösningström (RCD) om människor kan komma i kontakt med produkten och ledande vätskor.
- Beakta uppgifterna på typskylten.
- Jordning enligt lokala föreskrifter.
- Installera uttaget översvämningssäkert.
- Utförande kontaktuttag:
  - Enfasström:
    - SANI-**XL12M**...: Jordat uttag
    - SANI-**XL16M**...: CEE 32A, 2P+PE, 6 h
  - Trefas växelström: CEE 16A, 3P+N+PE, 6h, rotationsfält medurs

### 6.5.3 Automatikskåp

Automatikskåpet är förberett och fabriksinställt. Dra alla anslutningskablar till automatikskåp och nätanslutning enligt lokala föreskrifter. **OBSERVERA! Installera automatikskåpet översvämningssäkert!**

Automatikskåpet erbjuder följande grundfunktioner:

- Nivåberoende styrning
- Motorskydd
- Kontroll av rotationsriktning (endast vid trefasström)
- Högvattenlarm

Se detaljerad information i monterings- och skötselanvisningen för automatikskåpet:

- Elektrisk anslutning av pumpstation till automatikskåpet
- Funktionsöversikt och funktionsbeskrivning
- Inställning av växlingslägen




#### Växlingslägen

Pumpstationens växlingslägen kan anpassas till tilloppshöjd. Som ett resultat uppnås en större effektiv volym. Detaljerna för växlingslägen hänvisar alltid till golvet.

**OBS! Om tilloppet är lägre än växlingsläget "Pump TILL" leder detta till återflöde i tilloppsledningen!**

#### Automatikskåp Wilo-Control MS-L

När automatikskåpet Control MS-L används måste växlingslägena ställas in efter permanent sparade parametersatser. Ställ in den parametersats som behövs för detta på DIP-brytare 3:

| Växlingslägen                                                                              | Inställning<br>DIP-brytare 3                                                          | Fabriksinställning/<br>valbar |
|--------------------------------------------------------------------------------------------|---------------------------------------------------------------------------------------|-------------------------------|
| Pump TILL: 250 mm (10 in)<br>Pump FRÅN: 115 mm (4,5 in)<br>Högvattenlarm: 270 mm (10,5 in) |  | •                             |
| Pump TILL: 315 mm (12,5 in)<br>Pump FRÅN: 115 mm (4,5 in)<br>Högvattenlarm: 335 mm (13 in) |  | o                             |
| Pump TILL: 560 mm (22 in)<br>Pump FRÅN: 115 mm (4,5 in)<br>Högvattenlarm: 580 mm (23 in)   |  | o                             |

#### Teckenförklaring

• = fabriksinställning, o = justerbar

**OBS! Positionen för DIP-brytare 3 framgår av monterings- och skötselanvisningen för automatikskåpet!**

**Automatikskåp Wilo-Control EC-L**

När automatikskåp Control EC-L används måste växlingslägena ställas in i menyn. Ställ då in följande värden i angivna menyer:

| Växlingslägen                                                                              | Fabriksinställning/<br>valbar | Meny 5.09 | Meny 1.12 | Meny 1.13 | Meny 1.14 | Meny 1.15 | Meny 5.51 |
|--------------------------------------------------------------------------------------------|-------------------------------|-----------|-----------|-----------|-----------|-----------|-----------|
| Pump TILL: 250 mm (10 in)<br>Pump FRÅN: 115 mm (4,5 in)<br>Högvattenlarm: 270 mm (10,5 in) | •                             | 1,00      | 0,50      | 0,11      | 0,53      | 0,16      | 0,55      |
| Pump TILL: 315 mm (12,5 in)<br>Pump FRÅN: 115 mm (4,5 in)<br>Högvattenlarm: 335 mm (13 in) | o                             | 1,00      | 0,63      | 0,11      | 0,64      | 0,16      | 0,66      |
| Pump TILL: 560 mm (22 in)<br>Pump FRÅN: 115 mm (4,5 in)<br>Högvattenlarm: 580 mm (23 in)   | o                             | 1,00      | 0,94      | 0,11      | 0,96      | 0,16      | 0,97      |

**Teckenförklaring**

• = fabriksinställning, o = justerbar, växlingslägenas enhet: Meter (m)

**OBS! Funktionssätt och beskrivning av menyn finns i monterings- och skötselanvisningen för automatikskåpet!**

**6.5.4 Drift med frekvensomvandlare**

Drift på frekvensomvandlaren är inte tillåtet.

**7 Idrifttagning****VARNING****Fotskador på grund av felaktig skyddsutrustning!**

Under arbetet finns det risk för (allvarliga) skador. Använd säkerhetsskor!

**OBS****Automatisk inkoppling efter strömavbrott**

Beroende på processen sätts produkten på eller stängs av via separata styrningar. Efter strömavbrott kan produkten sättas på automatiskt.

**7.1 Personalkompetens**

- Arbeten på elsystemet: certifierad elektriker  
En kvalificerad elektriker är en person med lämplig teknisk utbildning, kännedom och erfarenhet som kan känna igen och undvika elektricitetsfaror.
- Manövrering/styrning: Operatörerna måste informeras om hela anläggningens funktion

**7.2 Driftansvariges ansvar**

- Tillhandahållande av monterings- och skötselanvisningen vid pumpstationen eller på en annan särskild plats.
- Tillhandahållande av monterings- och skötselanvisningen på det språk personalen talar.
- Se till att all personal har läst och förstått monterings- och skötselanvisningen.
- Alla säkerhetsanordningar och nödstoppsanordningar är aktiva och har kontrollerats avseende funktion.
- Pumpstationen är lämplig för de angivna driftförhållandena.

### 7.3 Manövrering

#### OBSERVERA

##### Felfunktion till följd av felaktig användning av automatikskåpet!

Efter att stickkontakten har anslutits startar automatikskåpet i det senast inställda driftsättet. För att känna till användning av automatikskåpet måste man läsa automatikskåpets monterings- och skötselanvisning innan stickkontakten ansluts.

Pumpstationen manövreras via automatikskåpet. Automatikskåpet har redan förinställts för pumpstationen. Läs automatikskåpets monterings- och skötselanvisning för korrekt manövrering av automatikskåpet:

- Inställningar
- LED-Indikera/LC-display
- Larmmeddelanden

### 7.4 Testkörning

Innan pumpstationen fungerar i automatisk drift, gör en testkörning. Med en testkörning kontrolleras felfri funktion och täthet på anläggningen. Under vissa förhållanden måste pumpens eftergångstid ställas in för att anläggningen ska fungera optimalt under drift.

- ✓ Pumpstation korrekt installerad.
- ✓ Kontrollera anslutningar på korrekt anslutning.
  1. Aktivera pumpstationen: Stick in stickkontakt i uttaget.
  2. Välj automatiskt läge på automatikskåpet
  3. Öppna spärrarmaturen i tryckledningen..
    - OBS! Avstängningsventilen i tilloppet förblir stängd!**
  4. Svarva loss servicelocket på uppsamlingsbehållaren.
  5. Fyll uppsamlingsbehållaren långsamt med vatten genom serviceöppningen med en slang.
    - OBS! Felfunktion! Håll vattenjet inte direkt på nivåvippan!**
  6. Pumpstationen kopplas till och från via nivåregleringen.
    - ⇒ Vid en testkörning måste pumpen köras igenom komplett två gånger.
    - ⇒ Fyll tryckledningen komplett med vatten för att kontrollera driftpunkten. Upprepa testkörningen tills tryckledningen är komplett fylld.
  7. Skruva på servicelocket igen. **OBS! Stäng serviceöppning på uppsamlingsbehållaren ordentligt!**
  8. Kontrollera täthet på alla anslutningarna.
    - ⇒ Om alla komponenter är täta kan pumpstationen tas i automatisk drift.
- ▶ Testkörning avslutad.
- ▶ Pumpstation **går i drift**: Låt avstängningsspjället i tryckledningen **vara öppen**.
- ▶ Pumpstation **i standby-läget**: **Stäng** avstängningsspjället i tryckledningen.

### 7.5 Eftergångstid

Eftergångstiden är fabriksinställd på 3 s. Eftergångstiden kan anpassas vid behov:

- Öka effektiv volym per pumpprocess.
- Omfattande uppsugning av sedimenten på behållarens botten genom den integrerade djupgående slamsugningen.
- Sörpling som förhindrar kondensatbildning.

För att ställa in eftergångstiden ska automatikskåpets monterings- och skötselanvisningen läsas!

**OBSERVERA! Om eftergångstiden ändras, observera driftsättet. Driftsättet indikerar aktiveringsperioden och driftstoppet!**

### 7.6 Inställning av ventilationsskruv

Backventilen är utrustad med en ventilationsskruv. Backventilen kan öppnas för servicearbete via ventilationsskruven. Detta tillåter återstående media att strömma tillbaka från tryckledningen in i uppsamlingsbehållaren. För korrekt drift av backventilen, återför sedan ventilationsskruven till fabriksinställningen.

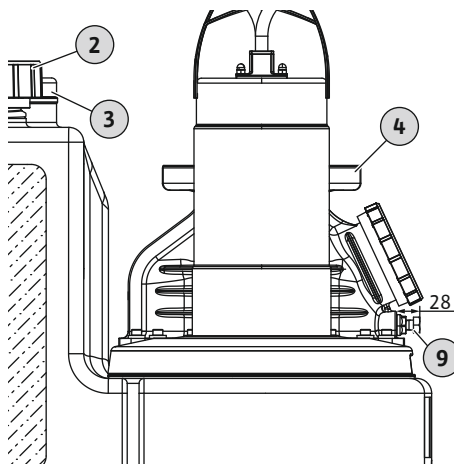


Fig. 8: Position av ventilationsskruv

|   |                                                         |
|---|---------------------------------------------------------|
| 2 | Serviceöppning uppsamlingsbehållare                     |
| 3 | Anslutning luftning och avluftning uppsamlingsbehållare |
| 4 | Tryckanslutning                                         |
| 9 | Ventilationsskruv                                       |

✓ Pumpstation i standby-läget.

1. Fabriksinställning av ventilationsskruv: 28 mm (1,1 in)
2. Om ventilationsskraven är för långt inskruvad (> 28 mm/1,1 in), skruva loss ventilationsskraven.

**OBSERVERA! Om ventilationsskraven är för långt inskruvad kan skador uppstå på backventilen. Dessutom kan det leda till stark bullerutveckling!**

## 8 Drift

Pumpstationen går som standard i automatisk drift, och till- och frånkopplas via den integrerade nivåregleringen.



### VARNING

#### Risk för brännskador på heta ytor!

Motorhuset kan bli varmt under drift. Det kan leda till brännskador. Låt motorn svalna till omgivningstemperatur efter att den stängts av!

- ✓ Driftsättning har genomförts.
  - ✓ Testkörning lyckades.
  - ✓ Kunskaper om användning och funktion hos pumpstationen finns.
  - ✓ Fyll tryckledningen komplett med vatten.
    1. Aktivera pumpstationen: Stick in stickkontakt i uttaget.
    2. Välj automatiskt läge på automatikskåpet.
    3. Öppna avstängningsspjäll i tilllopps- och tryckledningen.
- Pumpstationen körs i automatisk drift och styrs nivåberoende.

### 8.1 Användningsgränser

Otillåtna driftsätt/användningsätt och överbelastning leder till skador på pumpstationen. Det är viktigt att hålla sig strikt inom följande användningsgränser:

- Max. tillopp/h: 7200 l (1902 US.liq.gal)
- Max. tilloppshöjd: 5 m (16 ft)
- Max. tryck i tryckledningen: 6 bar (87 psi)
- Medietemperatur: 3 ... 40 °C (37 ... 104 °F), max. 65 °C (149 °F) i 5 min
- Omgivningstemperatur: 3 ... 40 °C (37 ... 104 °F)

### 8.2 Under drift

#### OBSERVERA

##### Sakskador genom tryck-stötar

Tryckvågor kan uppstå när pumpen stängs av. Dessa tryckstötar kan skada tryckledningen och pumpstationen. För att undvika tryckstötar, öka eftergångstid. En längre eftergångstid leder till sörpling och backventilen stängs mer försiktigt.



#### OBS

##### Systemproblem när uppfordringshöjd är för låg

Om den geodetiska uppfordringshöjden är mindre än 2 m (6,5 ft) kan läckage uppstå i uppsamlingsbehållaren. Backventilen stängs inte ordentligt eftersom det



nödvändiga mottrycket saknas. Pumpstationen kan aktiveras (klockas) upprepade gånger.

- Öppna avstängningsspjäll i tilllops- och tryckledningen!
- Max. tilloppsmängd är mindre än anläggningens max. pumpkapacitet.
- Öppna inte serviceöppningarna på uppsamlingsbehållaren och backventilen!
- Säkerställ påfyllning och luftning av uppsamlingsbehållares!

### 8.3 Nöddrift

#### 8.3.1 Bortfall av nivåregleringen

Tömning av uppsamlingsbehållaren under manuell drift om nivåregleringen slutar fungera. Hitta information om manuell drift av automatiskåpet i monterings- och skötselanvisning.

**OBSERVERA! Kontinuerlig drift är inte tillåten! Observera driftsätt. Driftsättet indikerar aktiveringsperioden och driftstoppet!**

#### 8.3.2 Fel på pumpstationen

Om pumpstationen slutar fungera komplett kan bortpumpning av avloppsvatten ske via en handmembranpump.

1. Stäng avstängningsspjället i tilloppet.
2. Stäng avstängningsspjället i tryckledningen.
3. Pumpa avloppsvatten till tryckledningen med handmembranpumpen.

#### 8.3.3 Översvämning av pumpstationen (haveri)



#### FARA

##### Fara på grund av hälsofarliga medier!

Vid en olycka kommer det till kontakt med det uppsamlade avloppsvattnet. Observera följande punkter:

- Bär skyddsutrustning:
  - ⇒ Engångsskyddsdräkt
  - ⇒ Stängda skyddsglasögon
  - ⇒ Munskydd
- Rengör och desinficera tillbehören som använts (t.ex. handmembranpump, slangar) grundligt efter avslutat arbete.
- Desinficera pumpstationen och driftutrymmet.
- Skölj avloppssystemet.
- Kassera skyddskläder och rengöringsutrustning enligt lokala föreskrifter.
- Observera anvisningarna i arbetsreglerna! Driftansvarig måste se till att personalen har fått tillgång till och har läst arbetsreglerna!



#### OBS

##### Drift av pumpstationen vid haveri

Automatiskåpet är inte översvämningssäkert. Installera de elektriska anslutningarna och automatiskåpet på rätt höjd för att anläggningen ska kunna användas även vid en översvämning!

## 9 Urdrifttagning/demontering

### 9.1 Personalkompetens

- Manövrering/styrning: Operatörerna måste informeras om hela anläggningens funktion
- Installations-/demonteringsarbeten: utbildad specialist i anläggningsteknik för sanitära anläggningar  
Fastsättning och flytskydd, anslutning av plaströr
- Arbeten på elsystemet: certifierad elektriker  
En kvalificerad elektriker är en person med lämplig teknisk utbildning, kännedom och erfarenhet som kan känna igen och undvika elektricitetsfaror.

## 9.2 Driftansvariges ansvar

- Följ lokala olycksfalls- och säkerhetsföreskrifter.
- Tillhandahåll nödvändig skyddsutrustning och se till att personalen använder den.
- Ventilera slutna utrymmen tillräckligt.
- Om det finns risk att giftiga eller kvävande gaser samlas måste nödvändiga åtgärder vidtas omedelbart!
- Vid arbeten i schakt och i stängda utrymmen måste en medhjälpare vara närvarande som säkerhetsåtgärd.
- När lyftdon används måste alla föreskrifter och bestämmelser gällande arbeten med tung och hängande last följas!

## 9.3 Urdrifttagning

1. Stäng avstängningsspjället i tilloppsledningen.
2. Koppla automatiskåpet till standby-läge.
3. Tömning av uppsamlingsbehållare.  
Aktivera pumpstationen i manuell drift och töm uppsamlingsbehållaren.
4. Stäng avstängningsspjället i tryckledningen.
5. Frånslagning av pumpstationen.  
Dra ut stickkontakten ur uttaget. **OBSERVERA! Säkra pumpstation mot otillbörlig återinkoppling!**
  - ▶ Pumpstationen är tagen ur drift.

Om pumpstationen är ur drift under en längre tid, utför en funktionell körning med jämna mellanrum (kvartalsvis). **OBSERVERA! Utför en funktionskörning enligt beskrivningen under "Testkörning".**

## 9.4 Demontering



### FARA

#### Fara på grund av hälsofarliga media under demontering!

Under demonteringen kan det uppstå kontakt med hälsofarliga media. Observera följande punkter:

- Bär skyddsutrustning:
  - ⇒ Slutna skyddsglasögon
  - ⇒ Munskydd
  - ⇒ Skyddshandskar
- Droppar ska tas bort direkt.
- Observera anvisningarna i arbetsreglerna! Den driftansvarige måste se till att personalen har fått tillgång till och har läst arbetsreglerna!



### FARA

#### Fara på grund av hälsofarliga medier! Desinficera pumpstationen!

Pumpstationen måste dekontamineras efter demontering och före alla kommande arbeten! Livsfara! Observera anvisningarna i arbetsreglerna! Driftansvarig måste se till att personalen har fått tillgång till och har läst arbetsreglerna!



### FARA

#### Livsfara på grund av elektrisk ström!

Felaktigt beteende vid elektriska arbeten kan leda till dödsfall på grund av elektriska stötar! Elektriska arbeten måste genomföras av en kvalificerad elektriker enligt lokala föreskrifter.



### FARA

#### Livsfara när man arbetar ensam!

Arbete i schakt eller små rum samt arbeten vid fallrisk är farliga arbeten. Vid dessa arbeten får man inte arbeta ensam! För säkerhets skull måste en person till finnas på plats.

**VARNING****Risk för brännskador på heta ytor!**

Motorhuset kan bli varmt under drift. Det kan leda till brännskador. Låt motorn svalna till omgivningstemperatur efter att den stängts av!

- ✓ Pumpstationen har tagits ur drift.
- ✓ Skyddsutrustning används.
- ✓ Alla avstängningsspjäll stängda.
  1. Öppna backventilen via ventilationsanordningen, för tömning av tryckledningen i behållaren.
  2. Pumpa bort återstående media via handmembranpumpen.
  3. Koppla bort anslutning vid tilloppet. Dra ut tilloppsröret ur tilloppstättningen.
  4. Lossa anslutning från tryckledningen. Demontera manschett.
  5. Lossa anslutningen på uppsamlingsbehållarens luftnings- och avluftningsanslutning. Dra ut avluftningsrör ur HT-muff.
  6. Demontera sugledningen på handmembranpumpen från anslutningen av nödtömningen.
 

**FARA! Hälsorisk genom avloppsvatten! Det återstående avloppsvattnet rinner ut ur uppsamlingsbehållaren via anslutningen till nödtömningen. Samla avloppsvattnet i lämpliga behållare och skicka det till avloppssystemet.**
  7. Lossa golvfästena.
  8. Dra försiktigt loss pumpstationen från rörledningarna.
- ▶ Pumpstationen har demonterats. Rengör och desinficera pumpstationen och driftutrymmet.

## 9.5 Rengöring och desinficering

**FARA****Fara på grund av hälsofarliga medier!**

Desinficera pumpstationen före alla kommande arbeten! Använd följande skyddsutrustning vid rengöringsarbeten:

- Slutna skyddsglasögon
- Munskydd
- Skyddshandskar

⇒ Den listade utrustningen täcker endast minimikraven. Observera anvisningarna i arbetsreglerna! Driftansvarig måste se till att personalen har fått tillgång till och har läst arbetsreglerna!

- ✓ Pumpstationen har demonterats.
- ✓ Automatiskåpet har förpackats vattentätt.
- ✓ Sköljvatten tillförs till avloppsvatten enligt lokala föreskrifter.
- ✓ Desinfektionsmedel tillgängligt enligt arbetsreglerna.
 

**OBS! Följ fabrikantens anvisningar om användning exakt!**

  1. Spola av pumpstationen med klart vatten uppifrån och ned.
  2. Öppna och spola ur serviceöppningarna på uppsamlingsbehållaren och backventilen.
  3. Öppna uppsamlingsbehållaren och spola av uppsamlingsbehållaren samt alla anslutningsstutsar inifrån.
  4. Spola ut samtliga smutsrester på marken i kanalen.
  5. Låt pumpstationen torka.
  6. Stäng serviceöppningarna på uppsamlingsbehållaren och backventilen igen.

**10 Underhåll**

Underhåll får **endast** genomföras av fackpersonal (t.ex. kundsupport). Genomför underhållsintervall enligt EN 12056-4:

- Alla tre månader vid drift i näringsfastigheter
- Alla sex månader vid anläggningar i flerfamiljshus
- Varje år vid anläggningar i enfamiljshus

Registrera allt underhålls- och reparationsarbete. Låt protokollet undertecknas av fackpersonal och slutanvändare.

Utför en testkörning efter underhållsarbetet.

**11 Reservdelar**

Beställning av reservdelar sker via kundtjänst. För en smidig orderhantering måste alltid serie- eller artikelnumret anges. **Tekniska ändringar förbehålles!**

**12 Sluthantering****12.1 Skyddskläder**

Skyddskläder som används ska hanteras enligt lokala riktlinjer.

**12.2 Oljor och smörjmedel**

Drivmedel måste fångas upp i en lämplig behållare och hanteras enligt lokala riktlinjer. Droppar ska tas bort direkt!

**12.3 Information om insamling av använda el- eller elektronikprodukter**

Dessa produkter måste sluthanteras och återvinnas korrekt för att förhindra miljöskador och hälsofaror.

**OBS****Får inte slängas i vanligt hushållsavfall!**

Inom EU kan denna symbol finnas på produkten, förpackningen eller följesedlarna. Den innebär att berörda el- och elektronikprodukter inte får slängas i hushållssoporna.

För korrekt hantering, återvinning och sluthantering av berörda produkter ska följande punkter beaktas:

- Dessa produkter ska endast lämnas till certifierade insamlingsställen.
- Följ lokalt gällande föreskrifter!

Information om korrekt sluthantering kan finnas på lokala återvinningscentraler, närmaste avfallshanteringsställe eller hos återförsäljaren där produkten köptes. Mer information om återvinning finns på [www.wilo-recycling.com](http://www.wilo-recycling.com).







# wilo



Local contact at  
[www.wilo.com/contact](http://www.wilo.com/contact)

Pioneering for You

WILO SE  
Wilopark 1  
44263 Dortmund  
Germany  
T +49 (0)231 4102-0  
T +49 (0)231 4102-7363  
[wilo@wilo.com](mailto:wilo@wilo.com)  
[www.wilo.com](http://www.wilo.com)