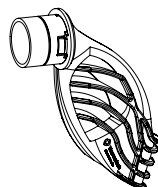


Monteringsanvisning

Multi Väggbockfixtur

77771-0

RSK 185 44 94



Thermotech

info@thermotech.se
www.thermotech.se
Tel: 0620-68 33 30

För användning med:

Thermotech Multirör PE-RT Type 2 av dimensionerna 15 och 16 mm med skyddsror 20/25 mm som är provat och godkänt enligt NT VVS 129 samt Sintef Testmetod nr 1 för skyddsror.

Thermotech Multirör AluComposite av dimension 16 mm med skyddsror 20/25 mm som är provat och godkänt enligt Sintef Testmetod nr 1 för skyddsror.

Väggbockfixturen är endast avsedd för installation med produkter inom Thermotech MultiSystem™.



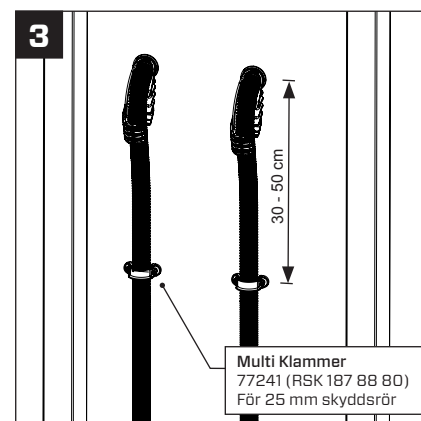
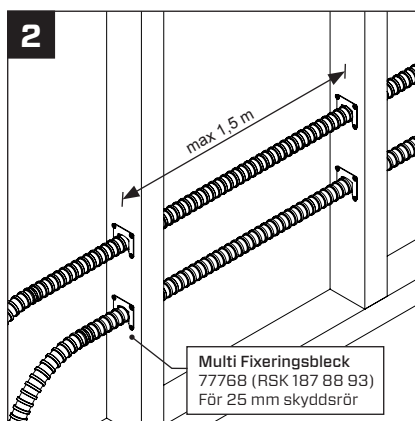
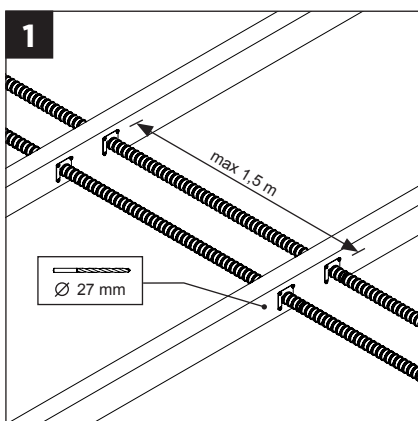
Denna produkt är anpassad till Branschregler Säker Vatteninstallation.

Thermotech garanterar produktens funktion om branschreglerna och monteringsanvisningarna följs.

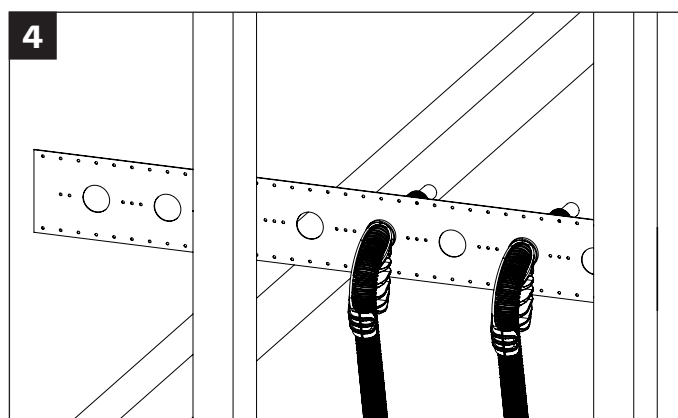
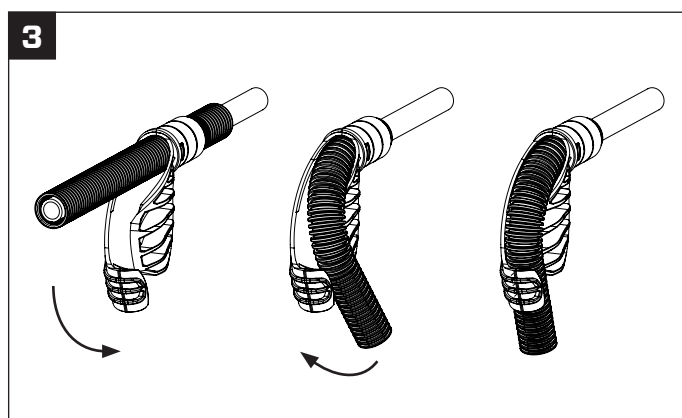
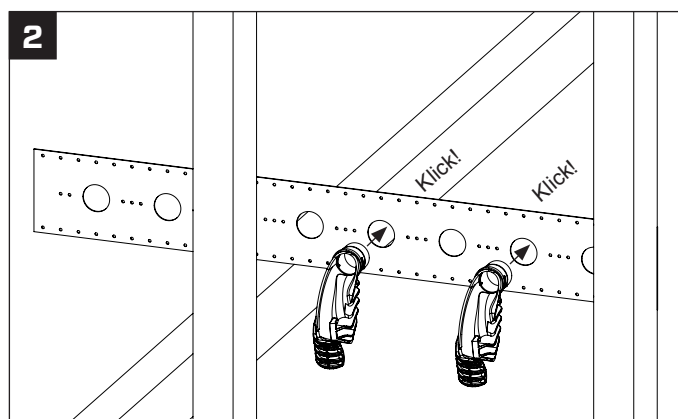
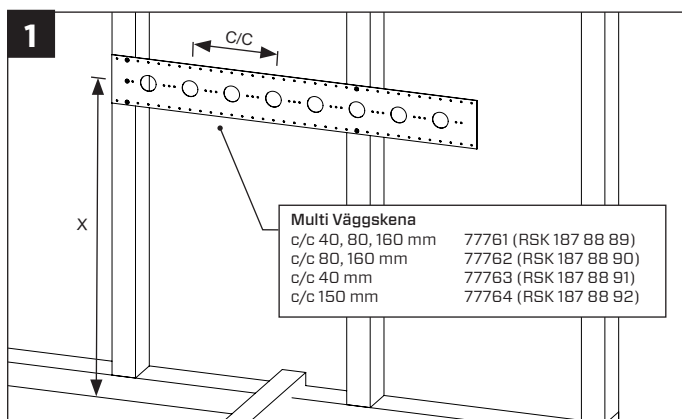


Thermotech MultiSystem™ är testat och godkänt enligt Nordtest NT VVS 129.

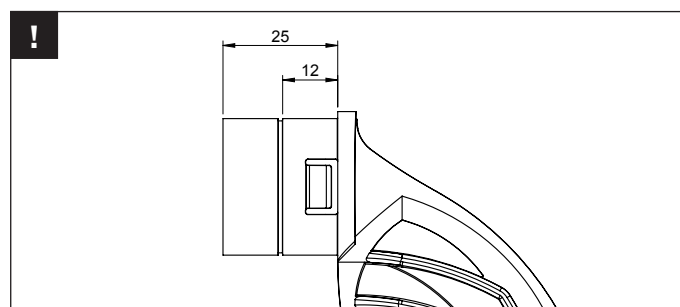
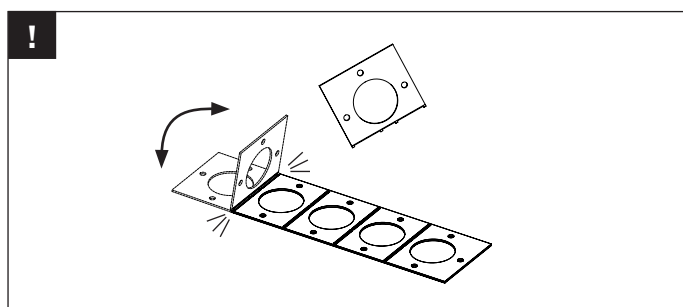
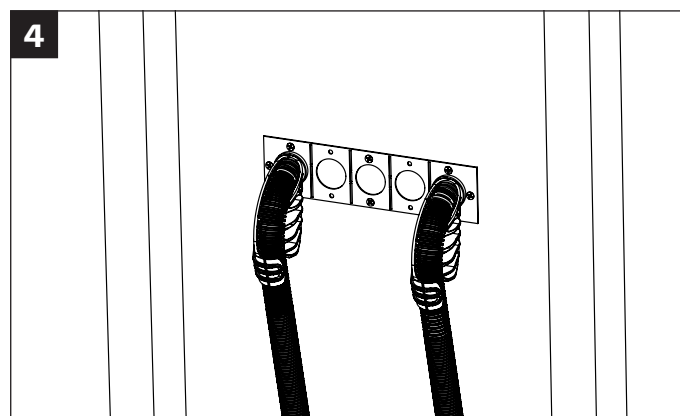
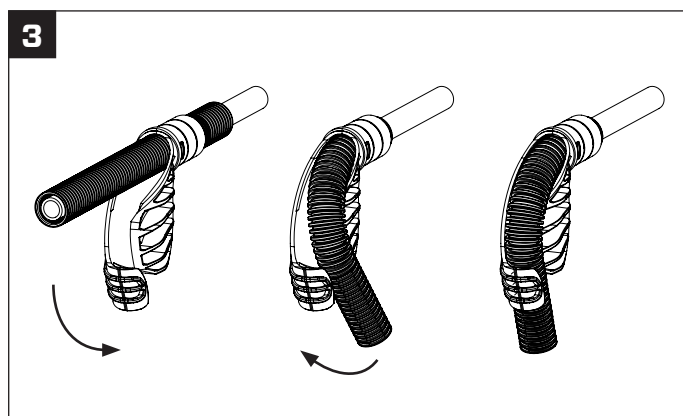
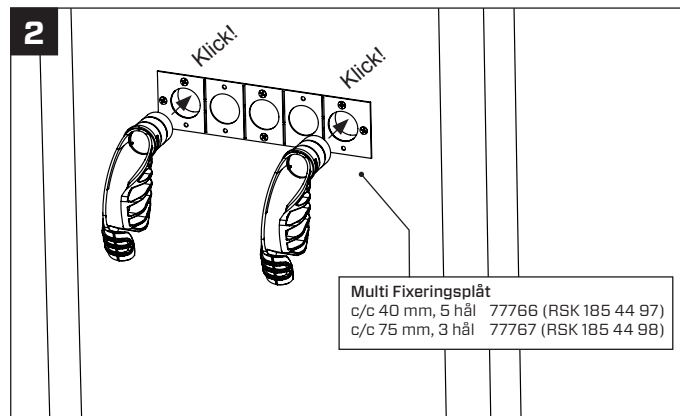
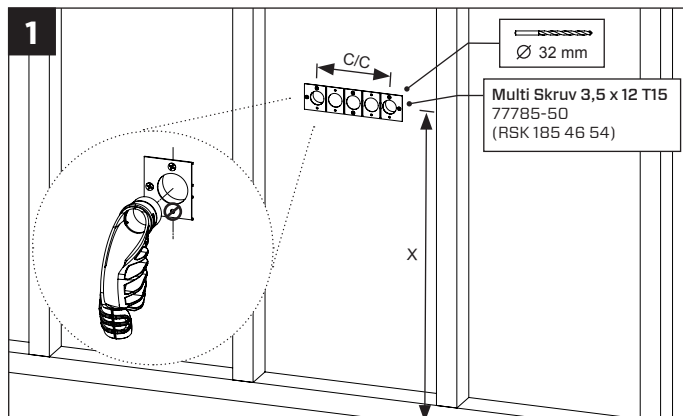
FÖRLÄGGNING AV RÖR I REGELVERK



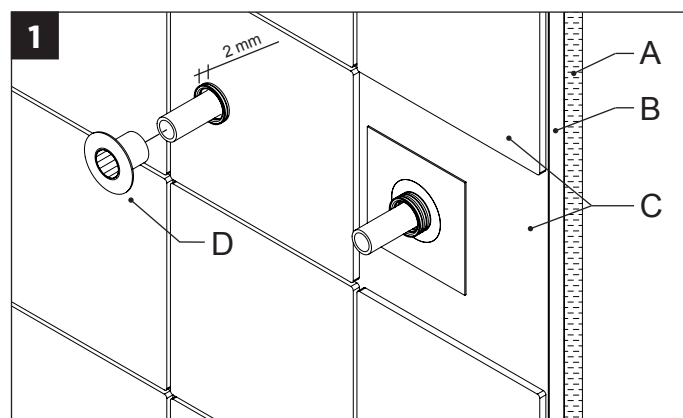
MONTERING I VÄGGSKENA



MONTERING I FIXERINGSPLÅT



VÄGGKONSTRUKTION ENLIGT SÄKER VATTEN



Tätning av rörgenomföring i vägg med beklädnad av kakel ska utföras av en tätskiktstreprenör. Tätningen ska göras mellan skyddsror eller annan genomföringsdetalj och väggens tätskikt.

- A** Konstruktionsplywood 15 mm
B Skiva enligt GVK/BKR
C Keramik med fix och tätskikt enligt GVK/BKR
D Multi Centreringshylsa art. 77252 (RSK 185 44 95), för användning med blandarfäste eller väggbrička. Följ leverantörens anvisningar.