

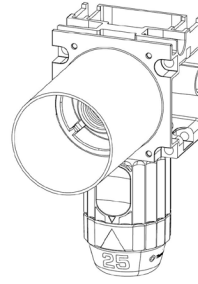
Monteringsanvisning

Väggdosa 20 mm

Artnr.
77701-28

Beskrivning
20 mm press (2-pack)

RSK
189 20 48



Accepterad
monterings-
anvisning
2021:1



Thermotech

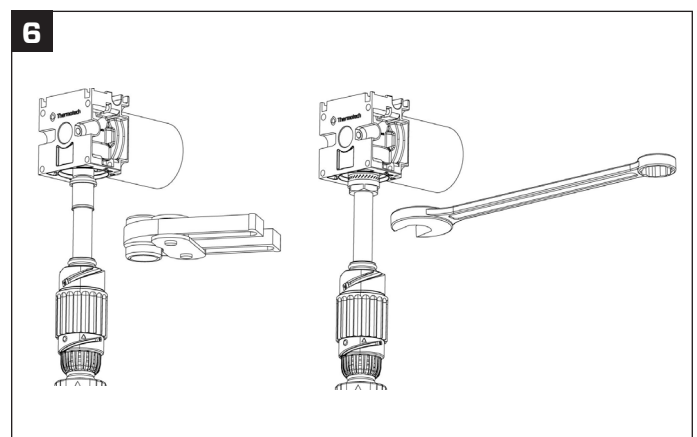
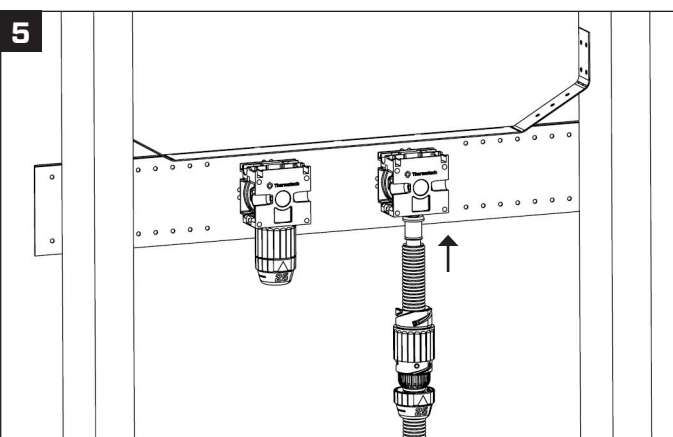
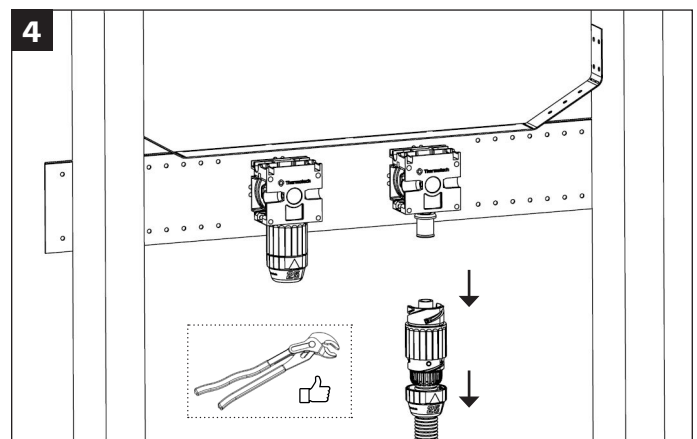
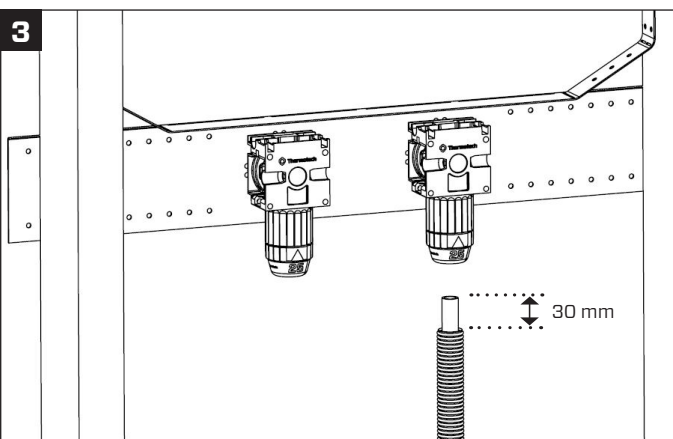
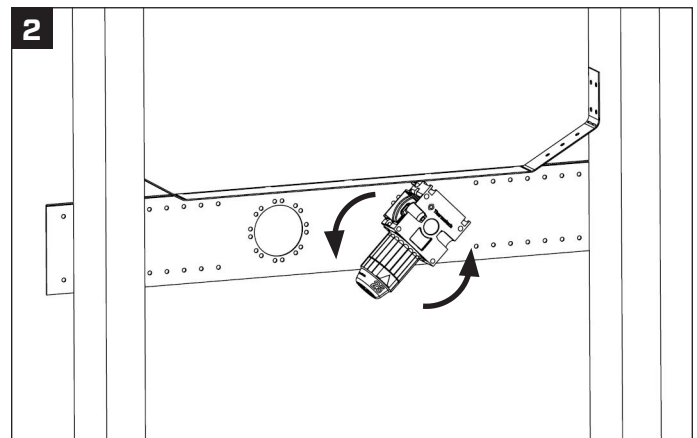
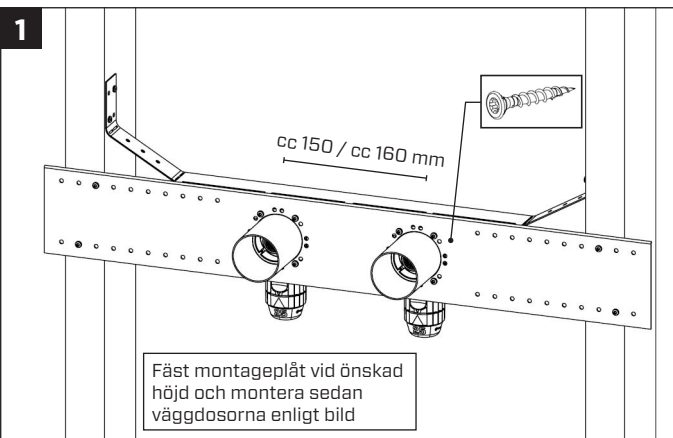
info@thermotech.se
www.thermotech.se
Spårvägen 8, Umeå
S-90131 Sweden
0620-68 33 30

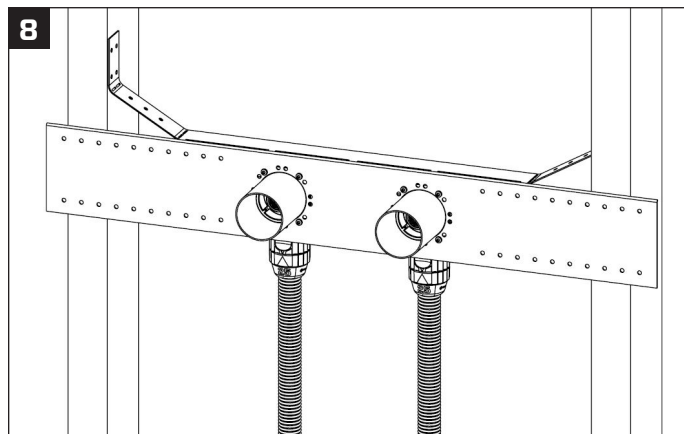
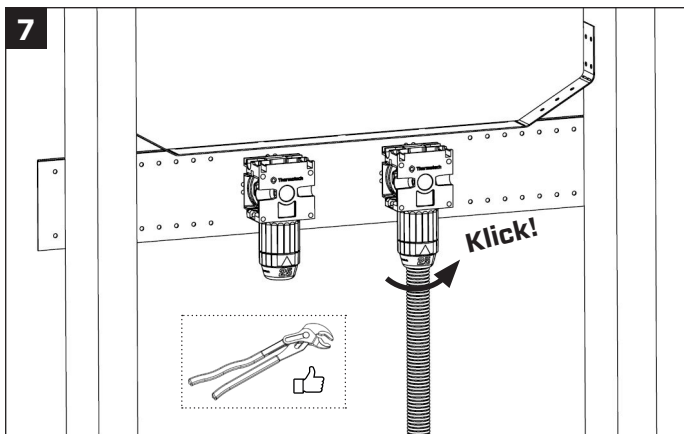
⚠ TÄNK PÅ ATT

- Rekommenderad håldiameter är 55-57 mm.
- Väggdosa ska kapas 6 mm utanför färdig vägg.

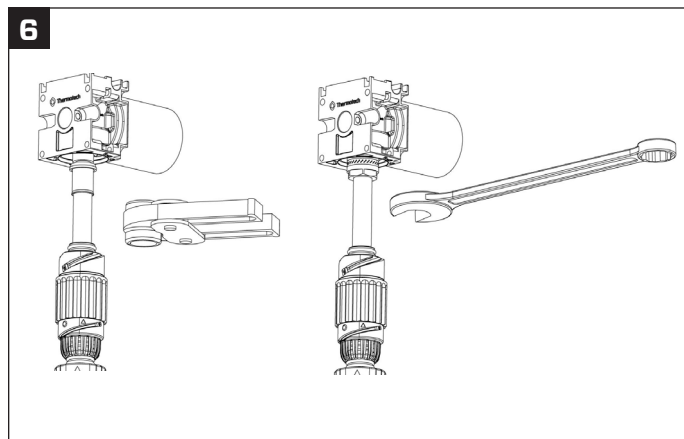
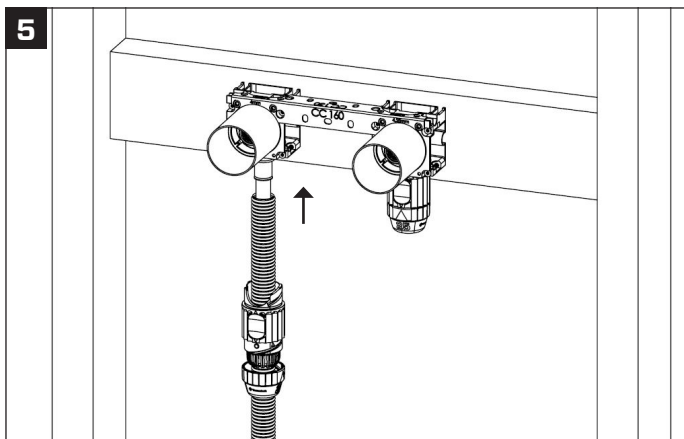
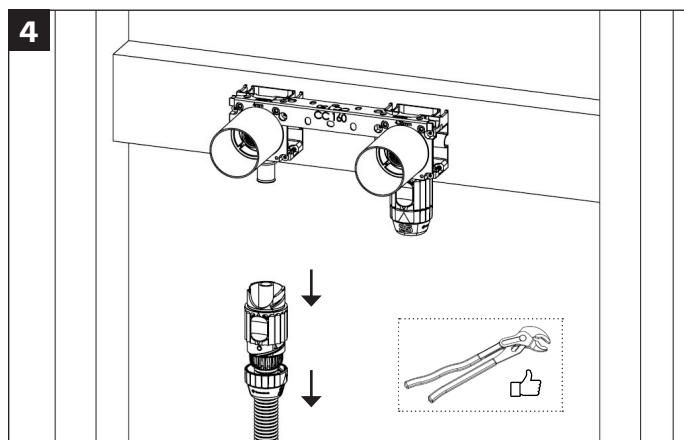
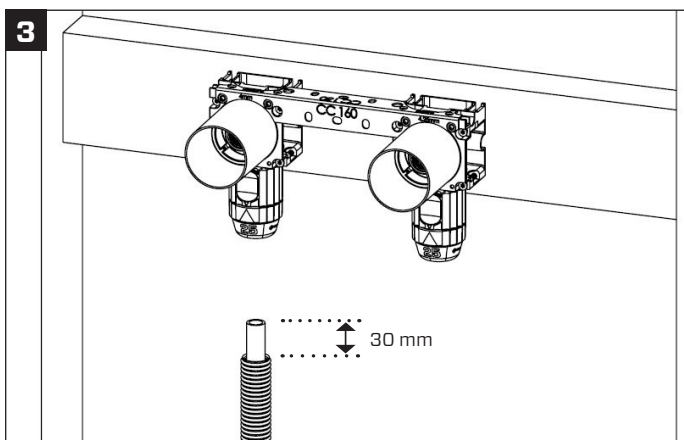
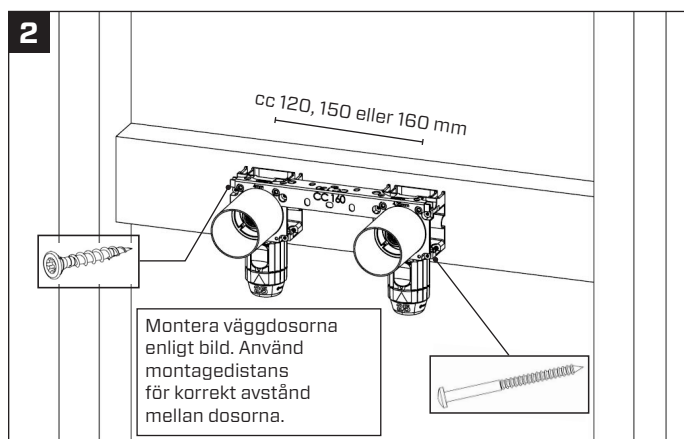
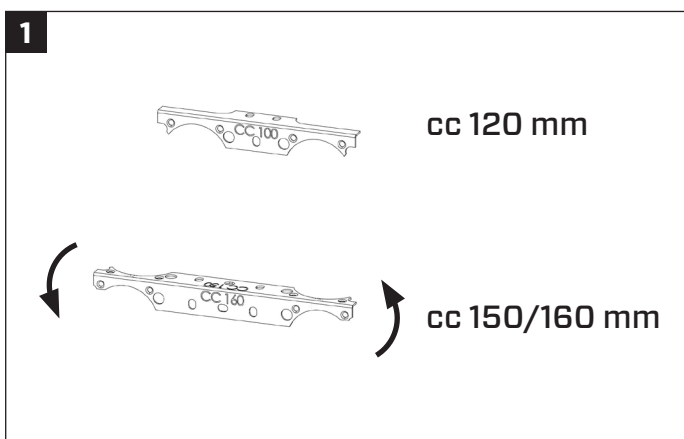
- För korrekt horisontell och vertikal placering, följ gällande installationsanvisning för den armatur som ska monteras.
- Montagetillbehör finns på sista sidan i anvisningen.

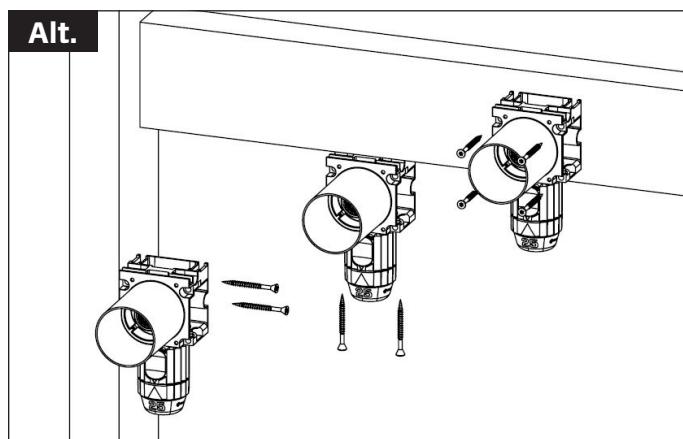
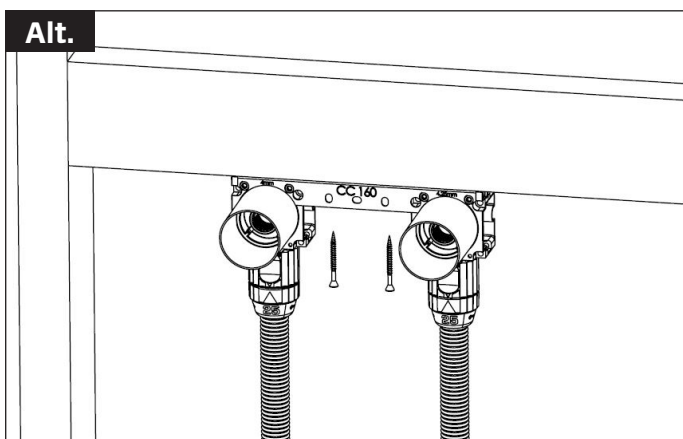
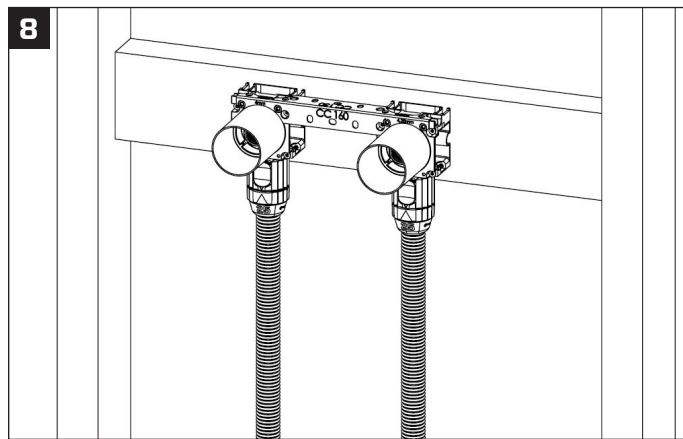
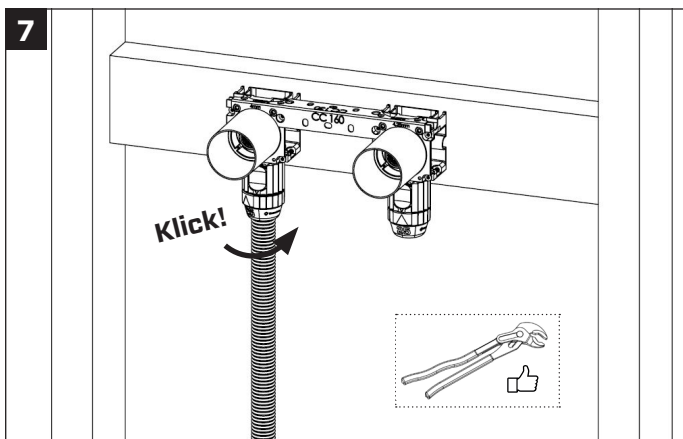
MONTERING MED MONTAGEPLÅT



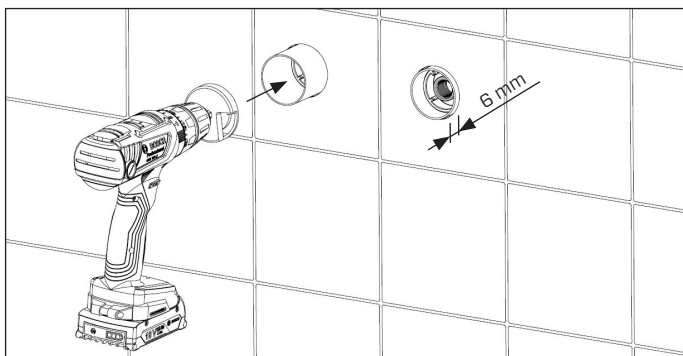


MONTERING MED MONTAGEDISTANS

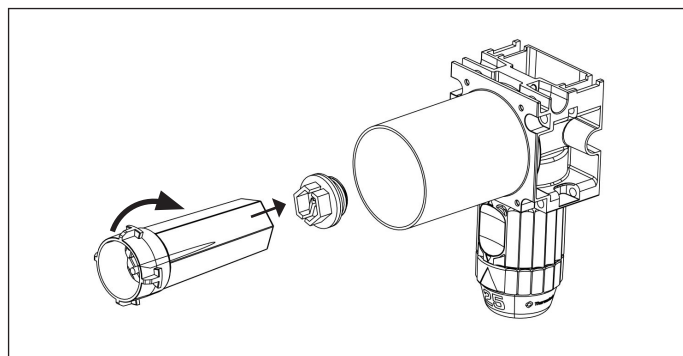




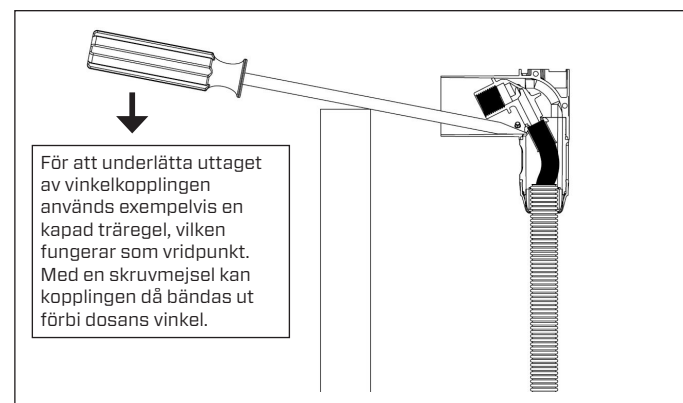
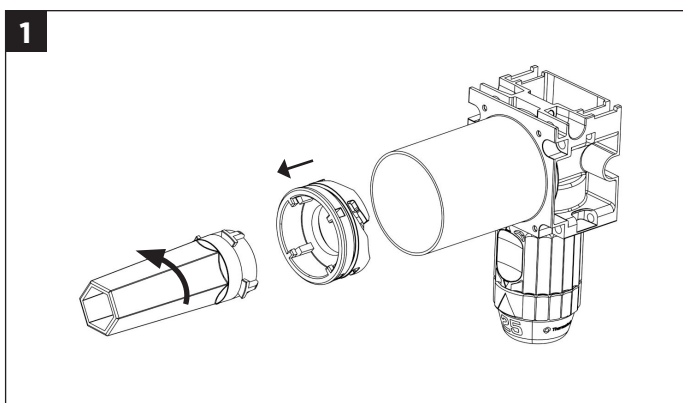
DOSFRÄS



MONTERING AV PROVTRYCKNINGSPROPP

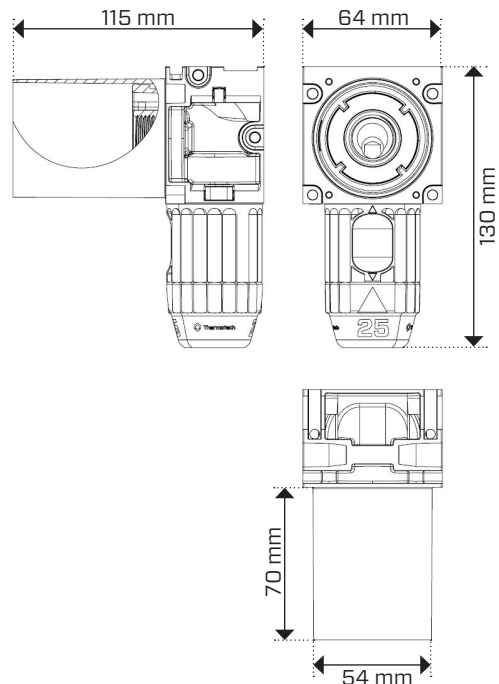
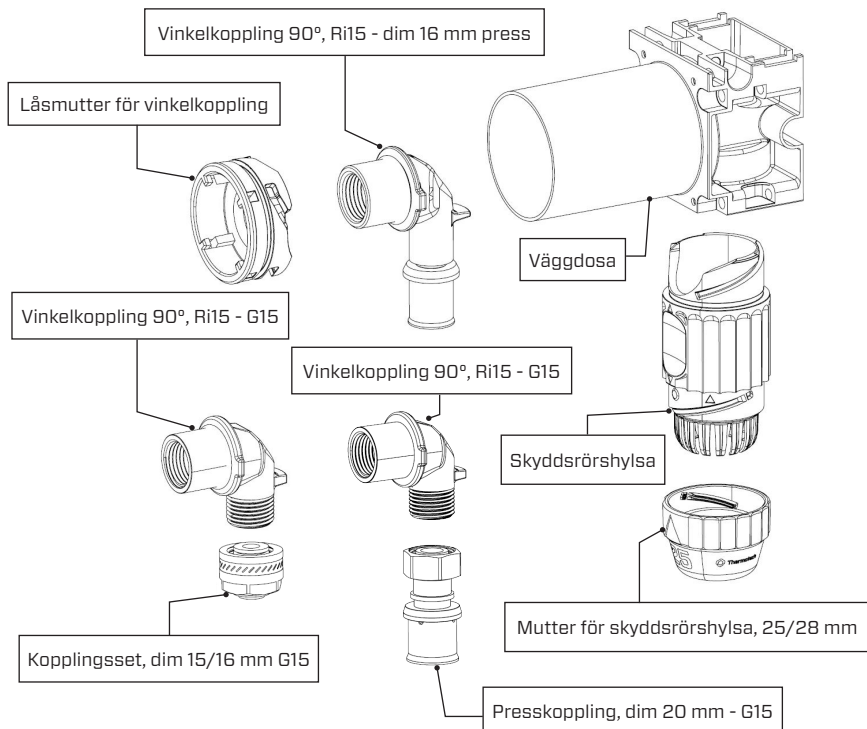


DEMONTERING AV VINKELKOPPLING VID RÖRBYTE - OBS! GÄLLER EJ 77701-28



Följ i övrigt Thermotechs anvisning för byte av innerrör, MA2000

INGÅENDE DETALJER/MÅTT

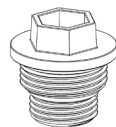


TILLBEHÖR



Fräsverktyg

För anpassning av väggenomföringens längd. Ger 6 mm utstick ur färdig vägg. Används med skruvdragare.



Provtryckningspropp

För användning vid provtryckning av tappvatten-system. Monteras i dosan med hjälp av dosnyckel 77710.

Artnr.	Övrig info	RSK
77712-6		205 50 71

Artnr.	Övrig info	RSK
77713	Endast för Thermotechs väggdosa	189 20 47



Dosnyckel

För montering och demontering av provtryckningspropp samt demontering och montering av låsmutter för vinkelkoppling vid eventuellt rörbyte.



Skruv för montagedetaljer

Skruv för att fästa dosan mot montageplåt eller montagedistans.

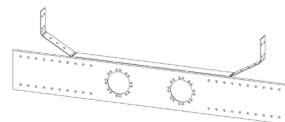
Artnr.	Övrig info	RSK
77710		205 50 46

Artnr.	Övrig info	RSK
77792-1	3,5 x 12 mm försänkt, T15	205 50 74



Skruv för väggdosa

Träskruv för infästning av dosan mot träregel/kortling.

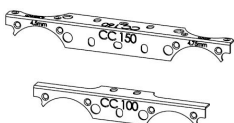


Montageplåt

Används vid montering mellan stående träreglar. Anpassning av sidostöd beroende på cc-mått mellan reglar.

Artnr.	Övrig info	RSK
77791-1	4,0 x 70 mm, T20	205 50 73

Artnr.	Övrig info	RSK
77707-150	cc 150 mm, längd 700 mm	205 50 68
77707-160	cc 160 mm, längd 700 mm	205 50 69



Montagedistanser

Distanser för att få till ett fixerat avstånd mellan 2 st väggdosa. CC 150/160 mm respektive cc 120 mm.



Skyddsrorshylsa 25 mm

Används för att konvertera väggdosa för 20 mm mediarör till dosa för 15- eller 16 mm mediarör. Koppling beställs separat.

Artnr.	Övrig info	RSK
77708	cc 150, 160 mm, vändbar	205 50 45
77708-120	cc 120 mm	205 50 70

Artnr.	Övrig info	RSK
77701-2825	Komplett för 25 mm skyddsror	189 20 52