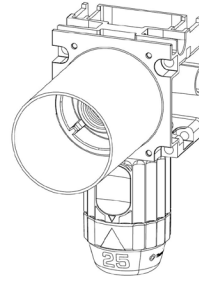


Monteringsanvisning

Väggdosa

Artnr.	Beskrivning	RSK
77701-15	15 mm klämring	205 49 60
77701-16	16 mm klämring	205 49 61
77702-16	16 mm press	205 49 62
77701-152	15 mm klämring (2-pack)	189 20 53
77701-162	16 mm klämring (2-pack)	189 20 54
77702-162	16 mm press (2-pack)	189 20 55



Accepterad
monterings-
anvisning
2021:1



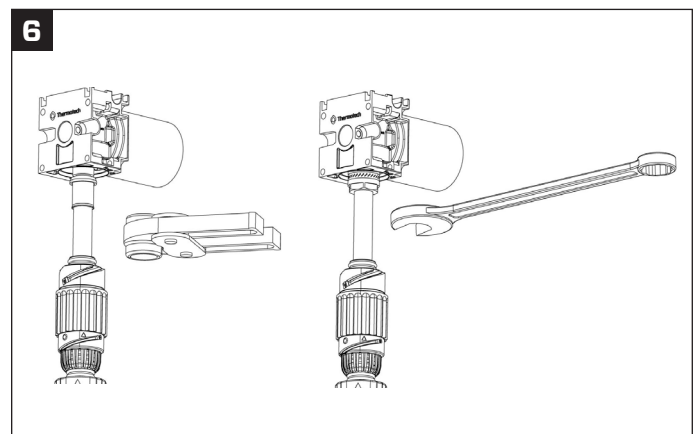
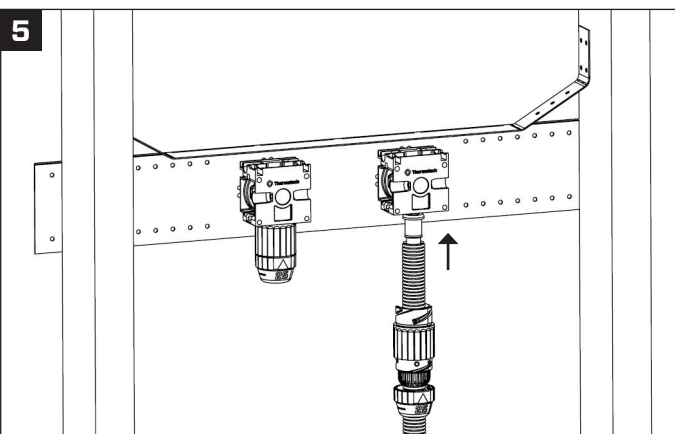
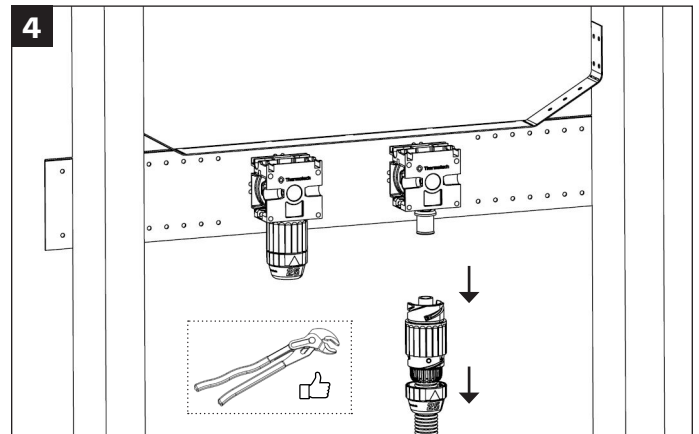
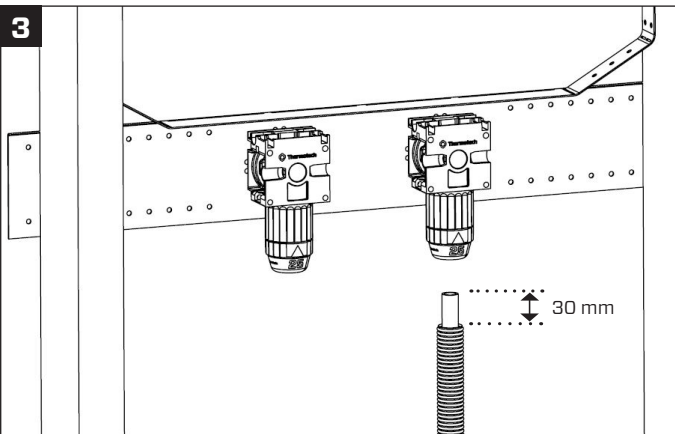
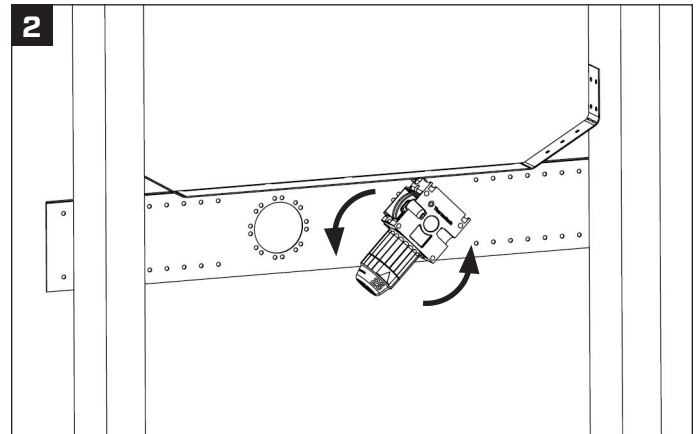
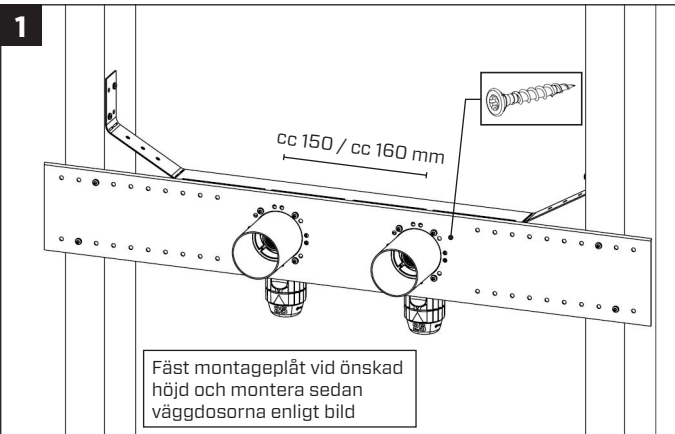
Thermotech

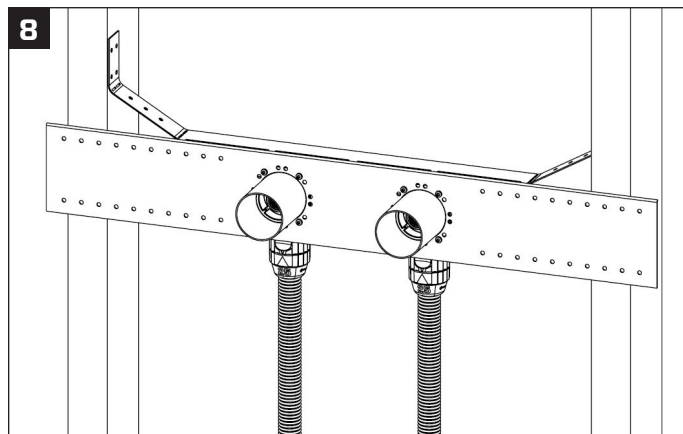
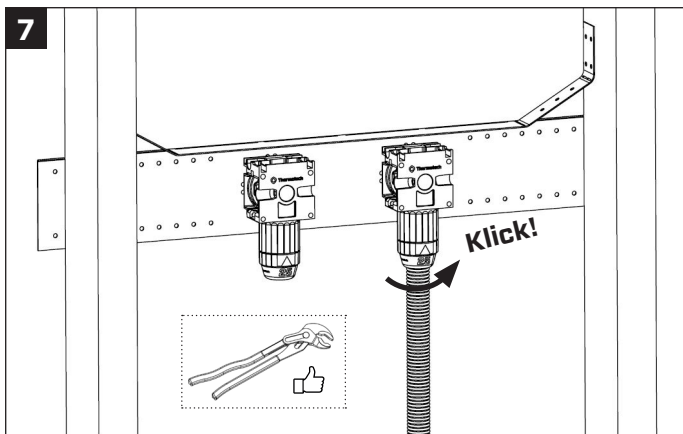
info@thermotech.se
www.thermotech.se
Spårvägen 8, Umeå
S-90131 Sweden
0620-68 33 30

⚠ TÄNK PÅ ATT

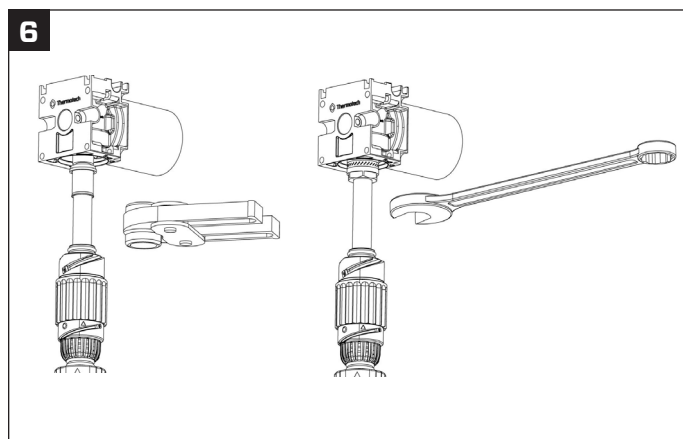
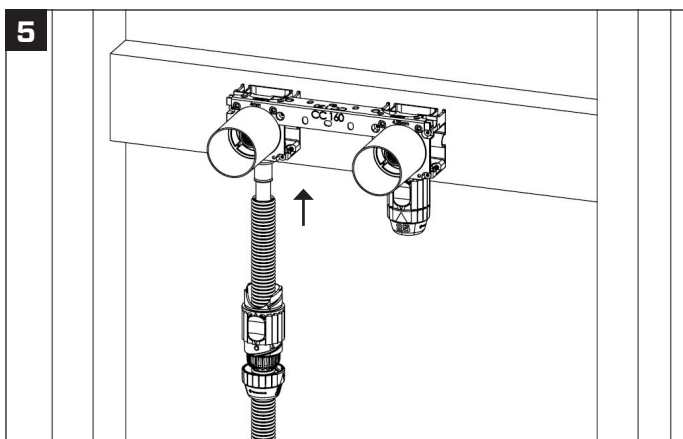
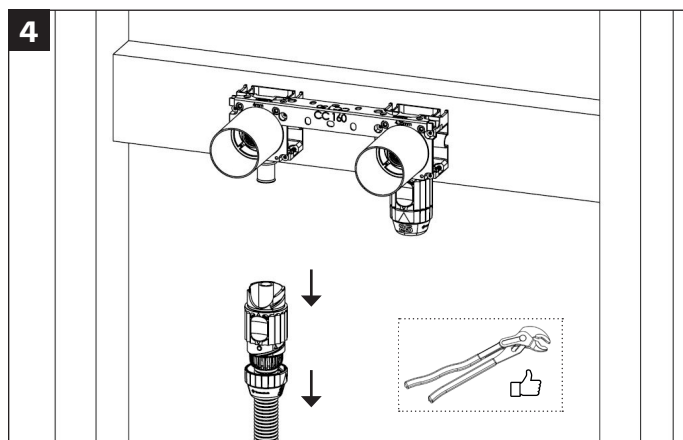
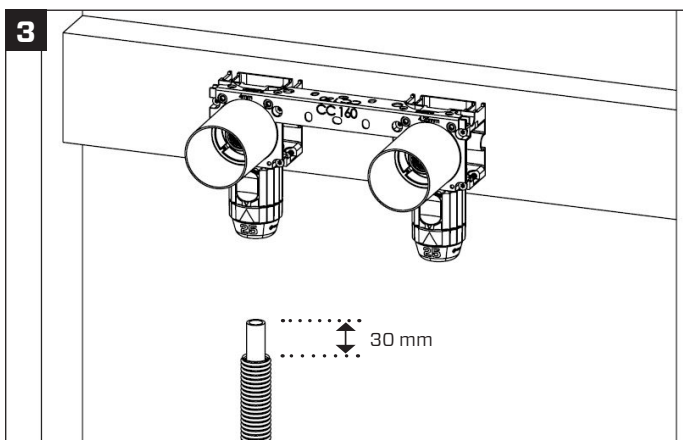
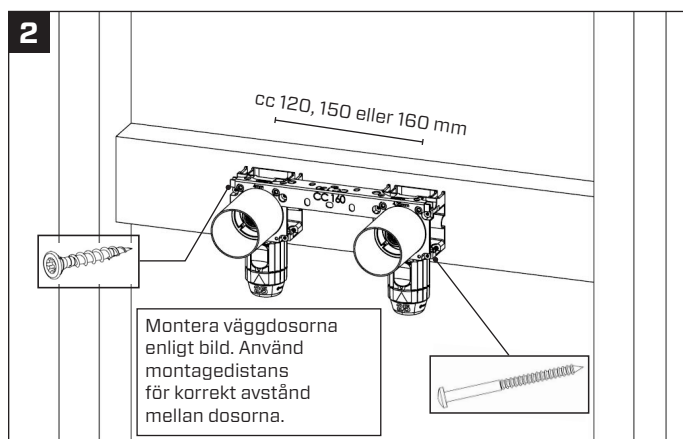
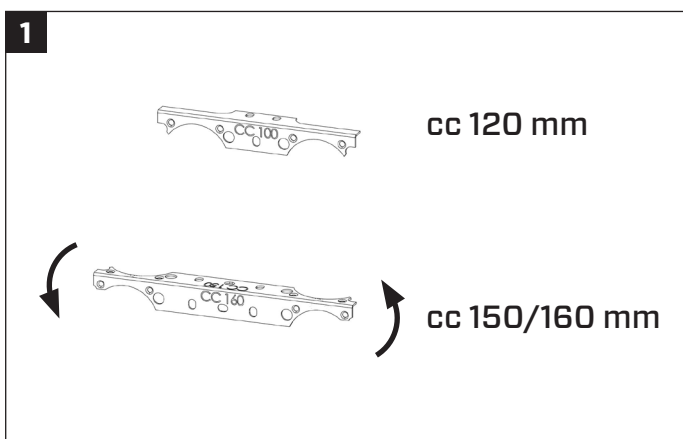
- Rekommenderad håldiameter är 55-57 mm.
- Väggdosa ska kapas 6 mm utanför färdig vägg.
- För korrekt horisontell och vertikal placering, följ gällande installationsanvisning för den armatur som ska monteras.
- Montagetillbehör finns på sista sidan i anvisningen.

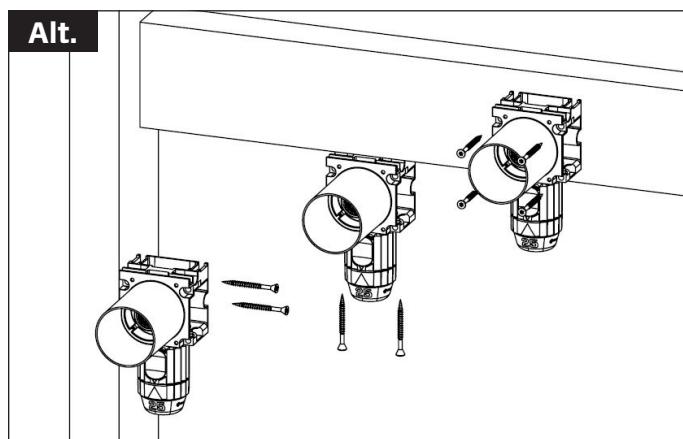
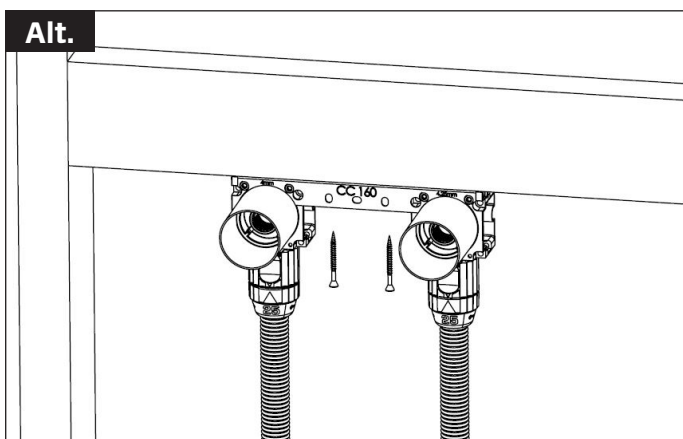
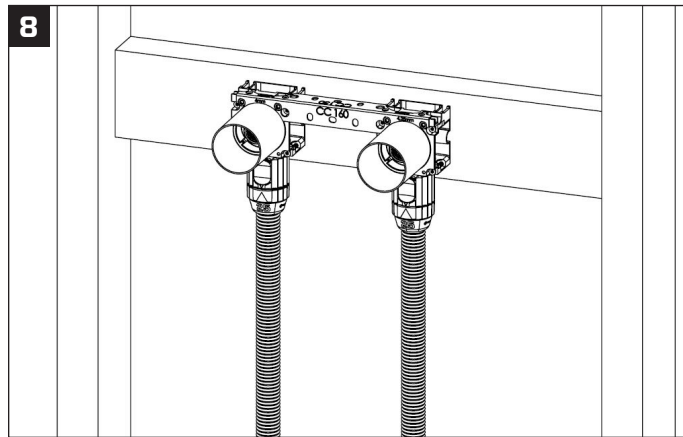
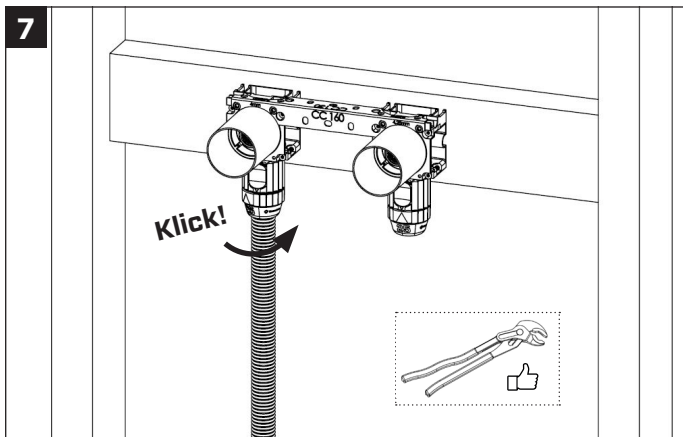
MONTERING MED MONTAGEPLÅT



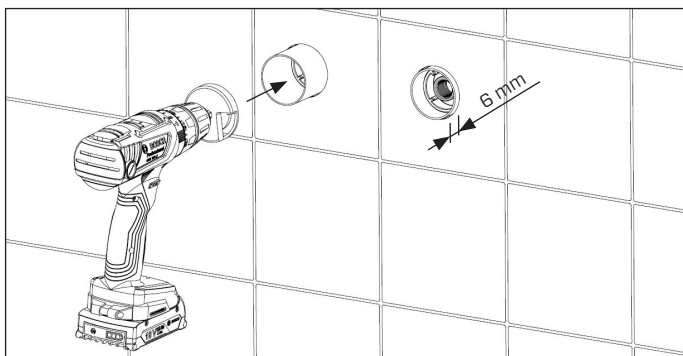


MONTERING MED MONTAGEDISTANS

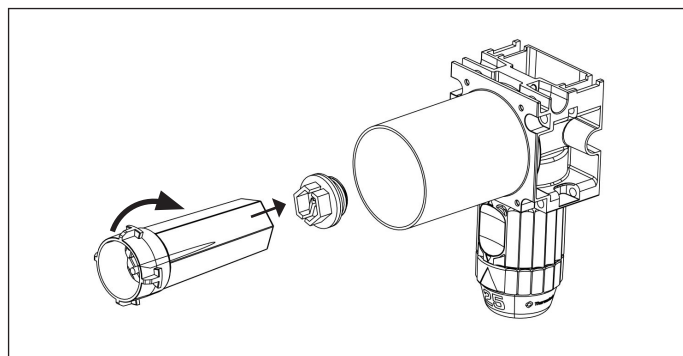




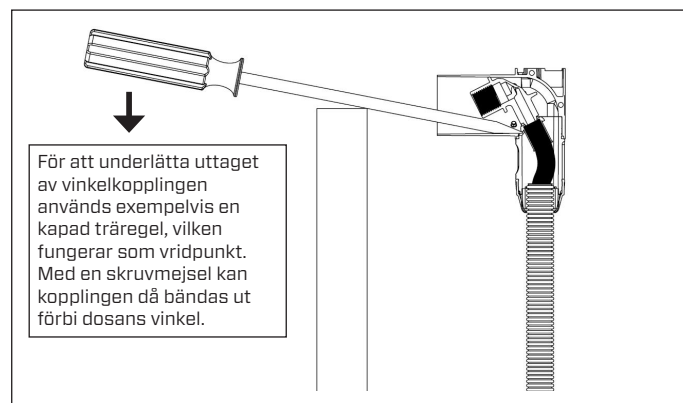
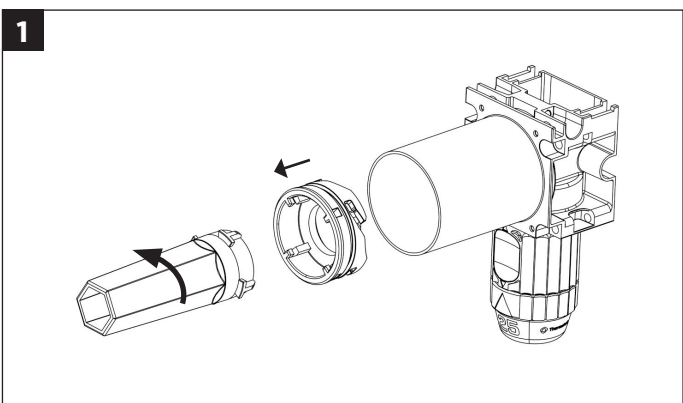
DOSFRÄS



MONTERING AV PROVTRYCKNINGSPROPP

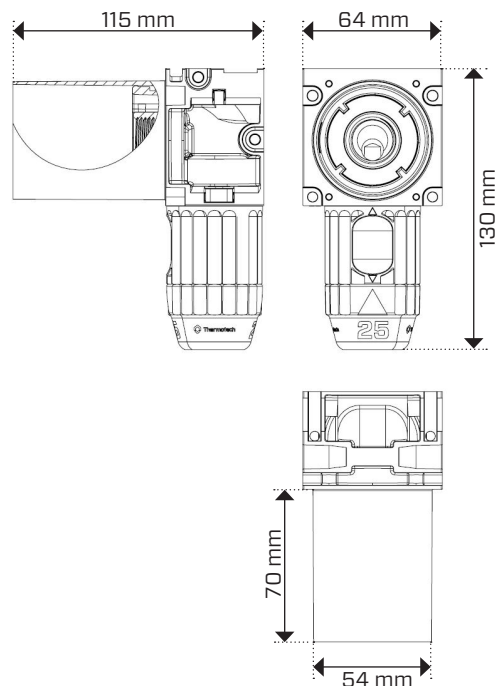
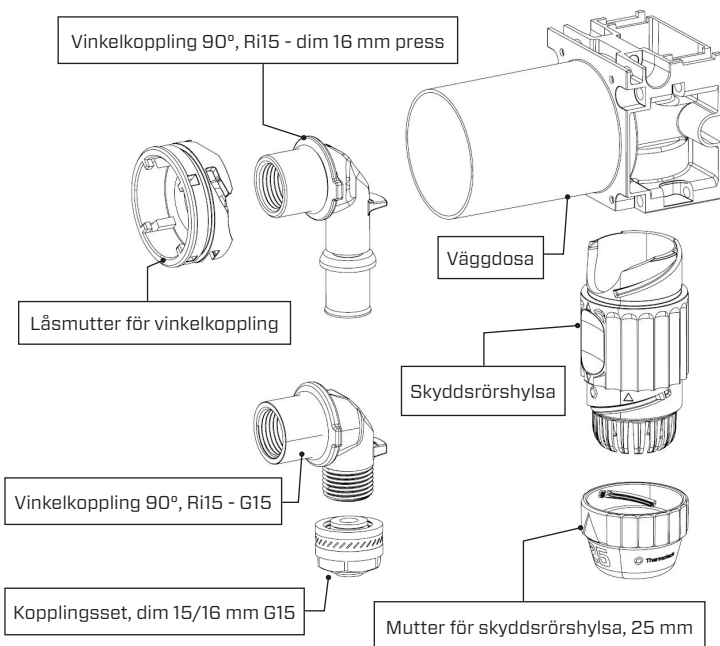


DEMONTERING AV VINKELKOPPLING VID RÖRBYTE



Följ i övrigt Thermotechs anvisning för byte av innerrör, MA2000

INGÅENDE DETALJER/MÅTT

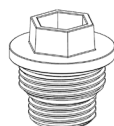


TILLBEHÖR



Fräsverktyg

För anpassning av väggomföringens längd. Ger 6 mm utstick ur färdig vägg. Används med skruvdragare.

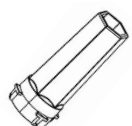


Provtryckningspropp

För användning vid provtryckning av tappvatten-system. Monteras i dosan med hjälp av dosnyckel 77710.

Artnr.	Övrig info	RSK
77712-6		205 50 71

Artnr.	Övrig info	RSK
77713	Endast för Thermotechs väggdosor	189 20 47



Dosnyckel

För montering och demontering av provtryckningspropp samt demontering och montering av låsmutter för vinkelkoppling vid eventuellt rörbyte.



Skruv för montagedetaljer

Skruv för att fästa dosan mot montageplåt eller montagedistans.

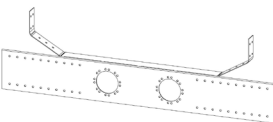
Artnr.	Övrig info	RSK
77710		205 50 46

Artnr.	Övrig info	RSK
77792-1	3,5 x 12 mm försänkt, T15	205 50 74



Skruv för väggdosa

Träskruv för infästning av dosan mot träregel/kortling.

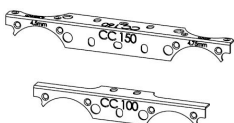


Montageplåt

Används vid montering mellan stående träreglar. Anpassning av sidostöd beroende på cc-mått mellan reglar.

Artnr.	Övrig info	RSK
77791-1	4,0 x 70 mm, T20	205 50 73

Artnr.	Övrig info	RSK
77707-150	cc 150 mm, längd 700 mm	205 50 68
77707-160	cc 160 mm, längd 700 mm	205 50 69



Montagedistanser

Distanser för att få till ett fixerat avstånd mellan 2 st väggdosor. CC 150/160 mm respektive cc 120 mm.

Artnr.	Övrig info	RSK
77708	cc 150, 160 mm, vändbar	205 50 45
77708-120	cc 120 mm	205 50 70