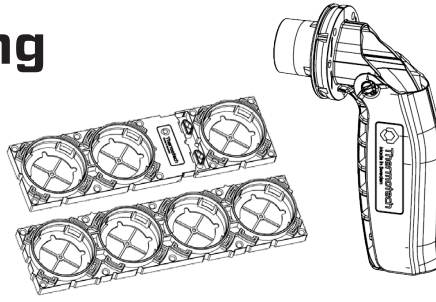


Monteringsanvisning

Väggbockfixtur

Artnr.	RSK	Beskrivning
77775	189 20 87	Väggbockfixtur
77777	299 30 44	Montageplatta cc.60
77778	299 30 45	Montageplatta cc.150/160



Accepterad
monterings-
anvisning
2021:1



Thermotech

info@thermotech.se
www.thermotech.se
Spårvägen 8, Umeå
S-90131 Sweden
0620-68 33 30

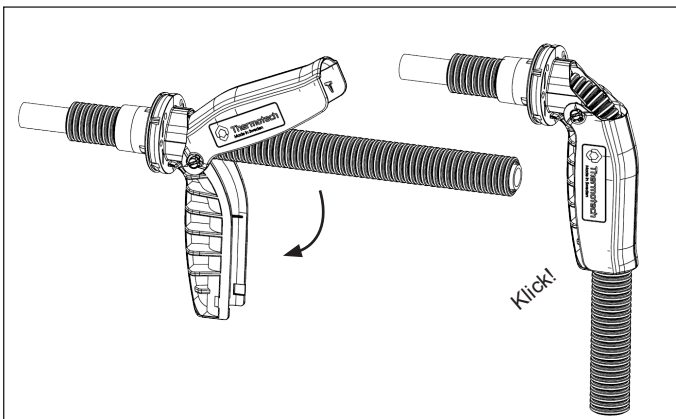
⚠ TÄNK PÅ ATT

- Väggbockfixturen är endast avsedd för installation med produkter inom Thermotech MultiSystem™.
- Installationen ska utföras enligt Branschregler Säker Vatteninstallation.

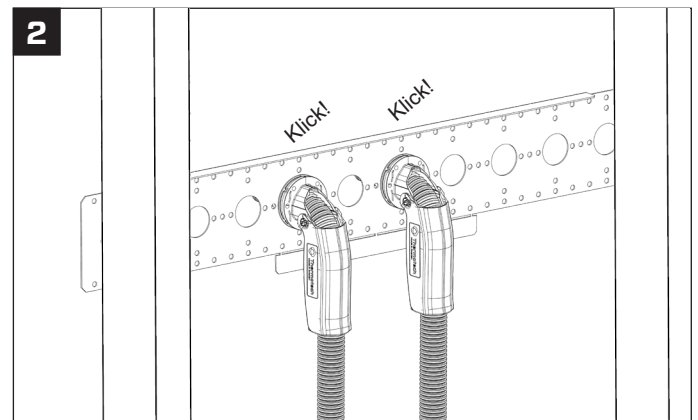
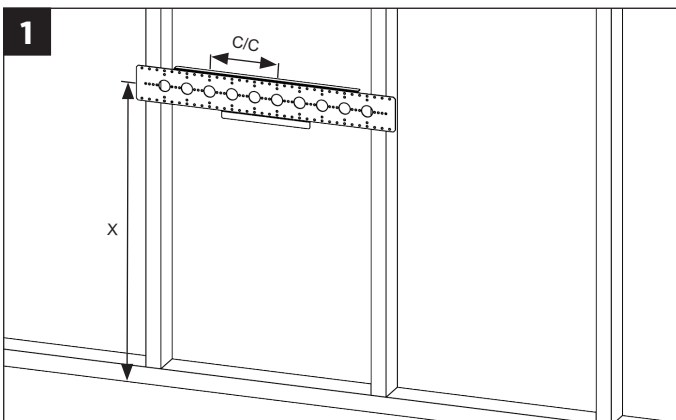
För användning med:

- Thermotech Multirör PE-RT av dimensionerna 16 mm med skyddsror 20/25 mm.
- Thermotech Multirör AluComposite av dimension 16 mm med skyddsror 20/25.

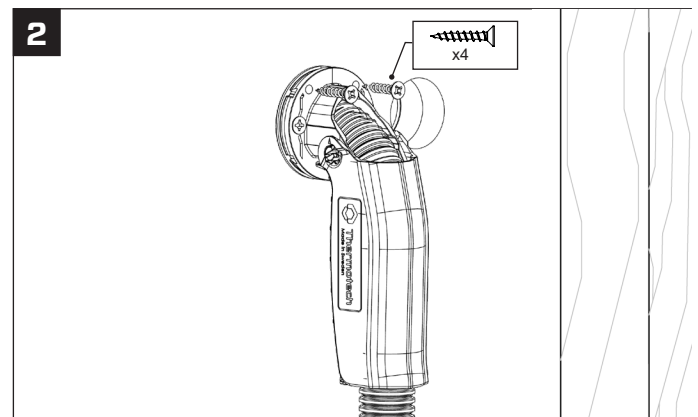
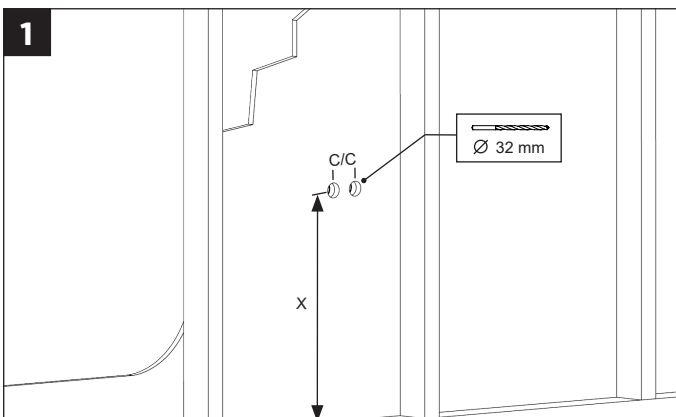
BOCKA RÖR



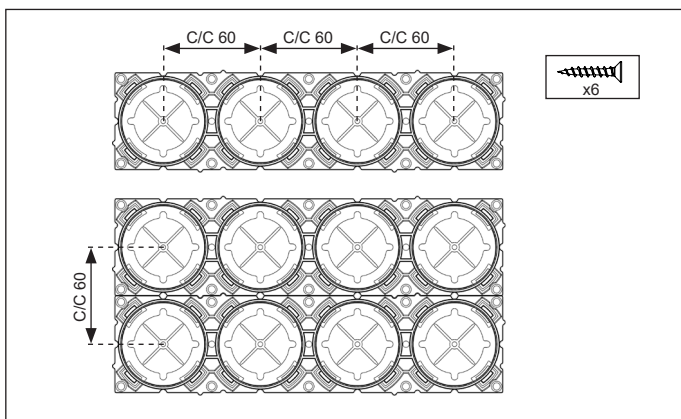
INFÄSTNING I REGLAR



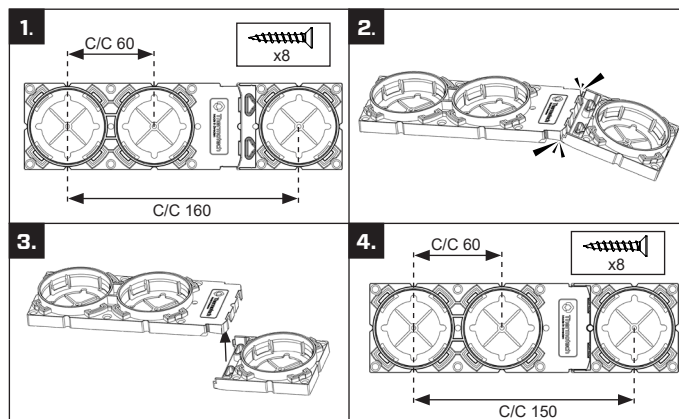
MONTERING I SKIVA UTAN MONTAGEPLATTA



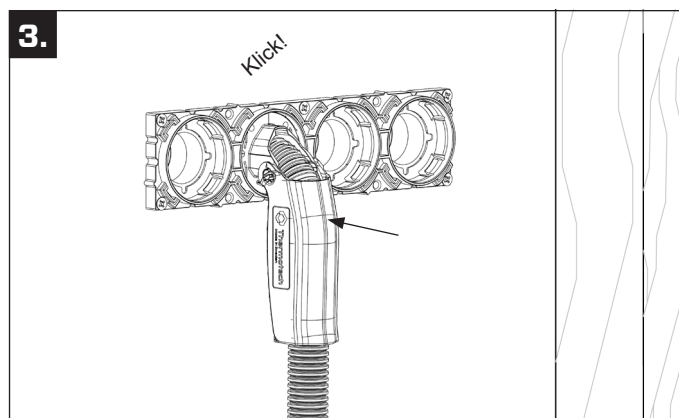
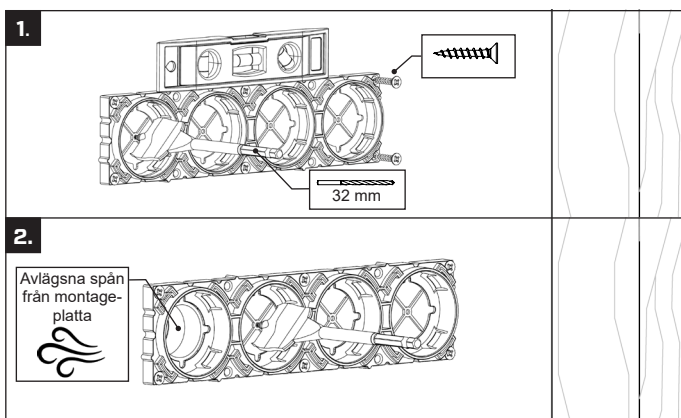
MONTAGEPLATTA CC.60



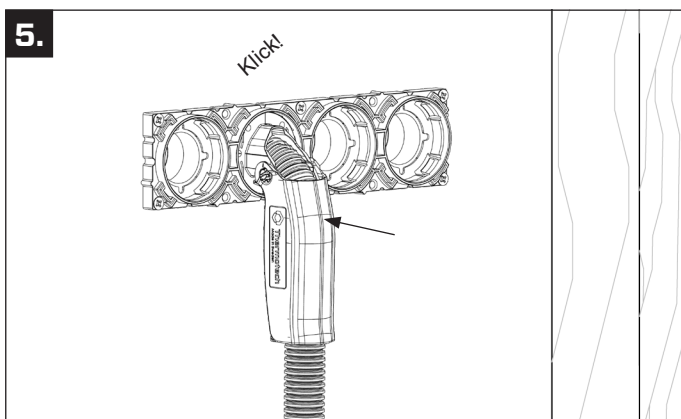
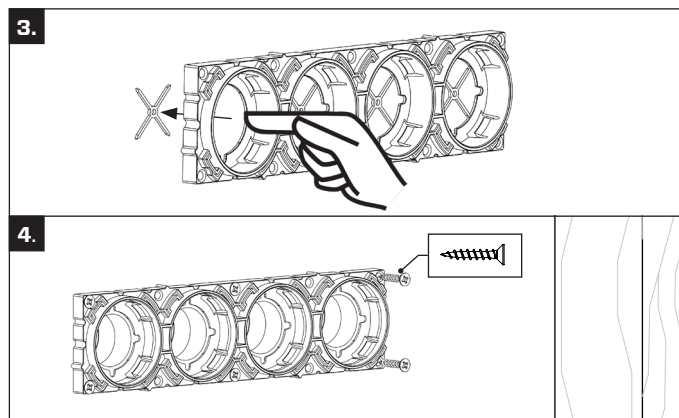
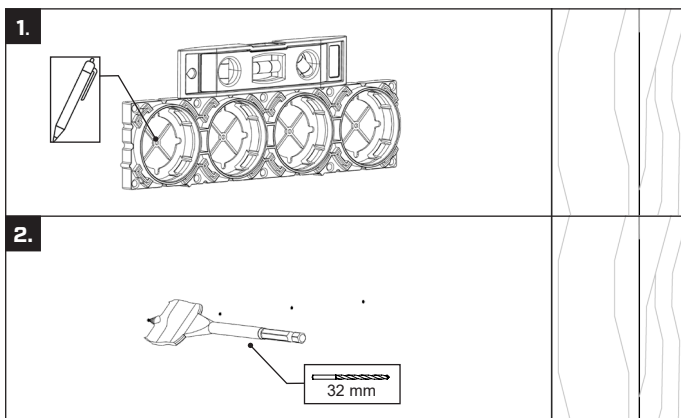
MONTAGEPLATTA CC.150/160



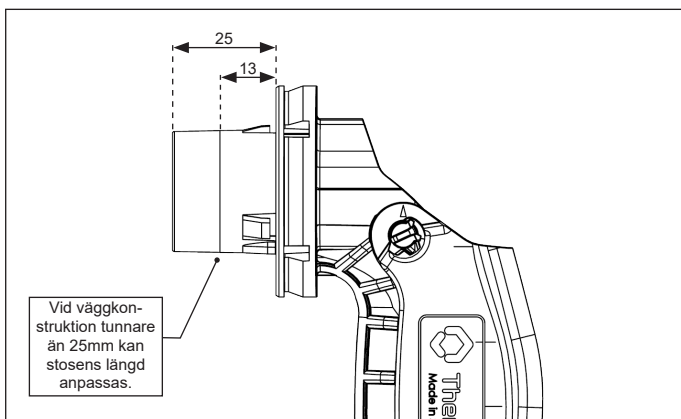
MONTERING MONTAGEPLATTA ALT 1



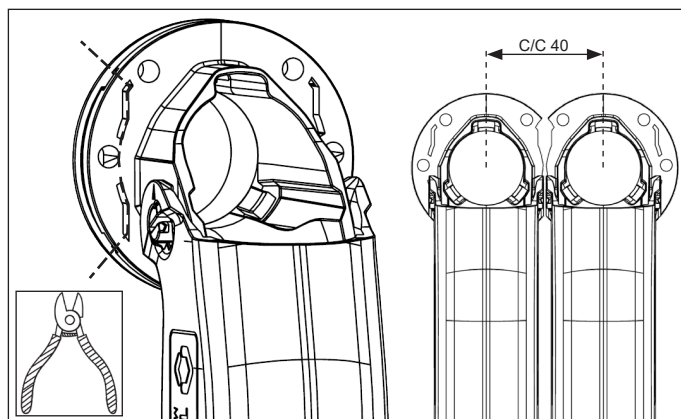
MONTERING MONTAGEPLATTA ALT 2



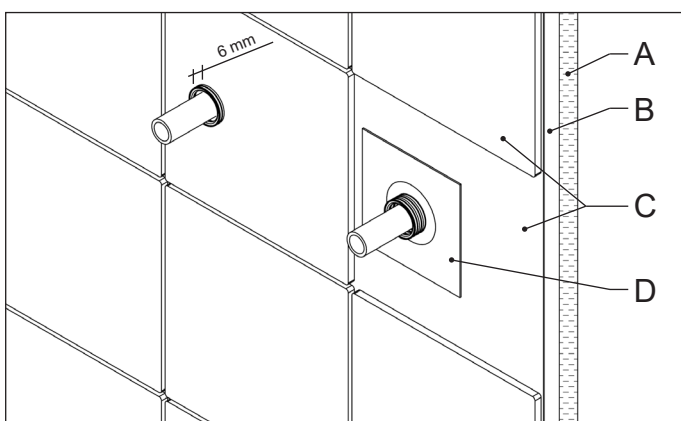
ANPASSA EFTER VÄGGTJOCKLEK



CC.40 MONTAGE



VÄGGKONSTRUKTION ENLIGT SÄKER VATTEN



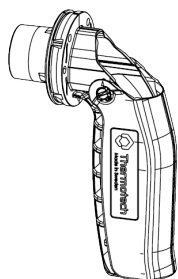
- A Konstruktionsplywood 15 mm
- B Skiva enligt GVK/BKR
- C Keramik med fix och tätskikt enligt GVK/BKR
- D Tätningsmanschett



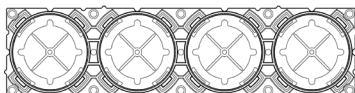
Tätning av rörgenomföring i vägg med beklädnad av kakel ska utföras av en tätskiktsentreprenör. Tätningen ska göras mellan skyddsror eller annan genomföringsdetalj och väggens tätskikt.

SORTIMENT

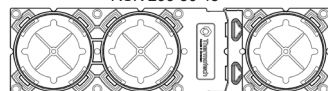
77775 Väggbockfixtur
RSK 189 20 87



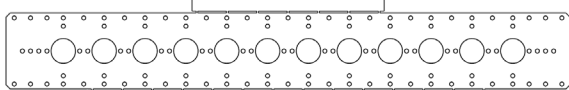
77777 Montageplatta cc.60
RSK 299 30 44



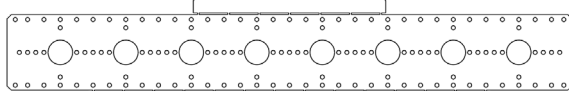
77778 Montageplatta cc.150/160
RSK 299 30 45



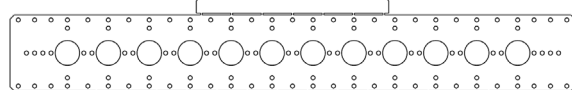
77860 Väggskena cc.60
RSK 205 50 52



77861 Väggskena cc.80
RSK 205 50 53



77867 Väggskena cc.50
RSK 205 50 59



MÅTT

