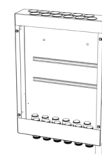


# Monteringsanvisning

## Multi Fördelarskåp

<b>75751 (390 mm)</b>	RSK 185 44 83
<b>75752 (540 mm)</b>	RSK 185 44 84
<b>75753 (690 mm)</b>	RSK 185 44 85
<b>75754 (840 mm)</b>	RSK 205 50 11
<b>75772 (ISO 540 mm)</b>	RSK 271 72 94

<b>75850 (VUK-skåp)</b>	RSK 298 88 63
<b>75851 (VUK-skåp serie)</b>	RSK 298 88 65
<b>75755 (VM540)</b>	RSK 205 50 11
<b>75758 (VM540 H)</b>	RSK 205 50 13
<b>75759 (VM690 H)</b>	RSK 205 50 14



**Thermotech**

info@thermotech.se  
www.thermotech.se  
Tel: 0620-68 33 30



Accepterad  
monterings-  
anvisning  
2021:1

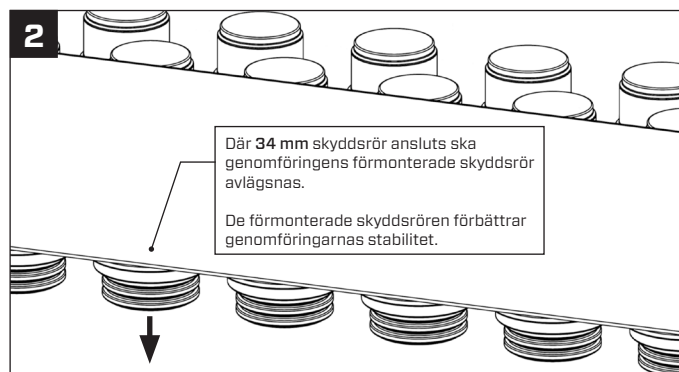
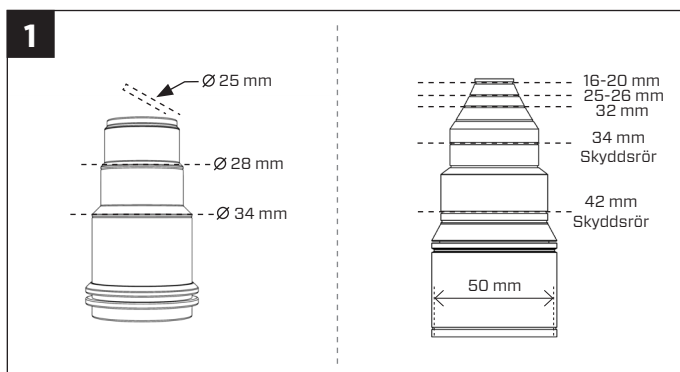
## Branschregler Säker Vatteninstallation 2021:1

- Serviceöppning ska inte placeras i plats för bad eller dusch. Serviceöppning i tak ska ha dränerande lucka och placeras i rum med vattentätt golv.
- I rum med tätskikt på vägg ska en prefabricerad konstruktion, till exempel ett fördelarskåp som ansluts mot väggens tätskikt ha en anslutning som är provad och godkänd enligt branschstandard.
- I rum med tätskikt på vägg ska en prefabricerad konstruktion, till exempel ett fördelarskåp, eller en annan verifierad konstruktion som inte är ansluten mot väggens tätskikt, ha en serviceöppning med vattentät lucka och ram.

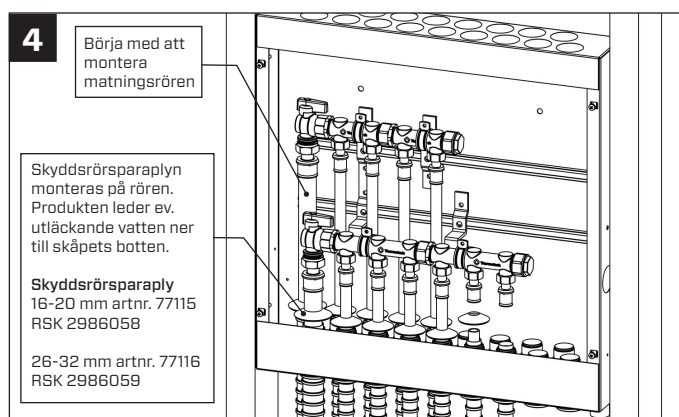
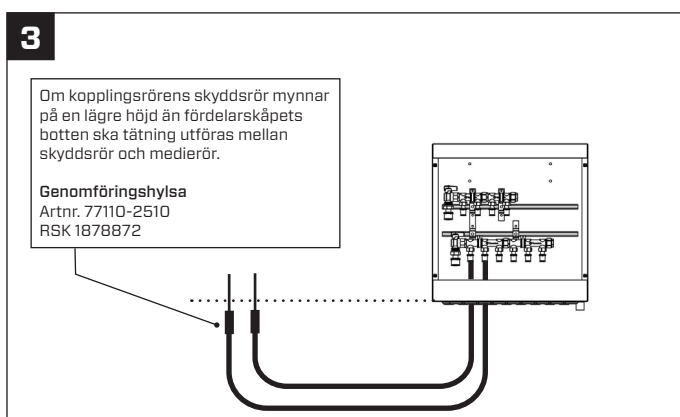
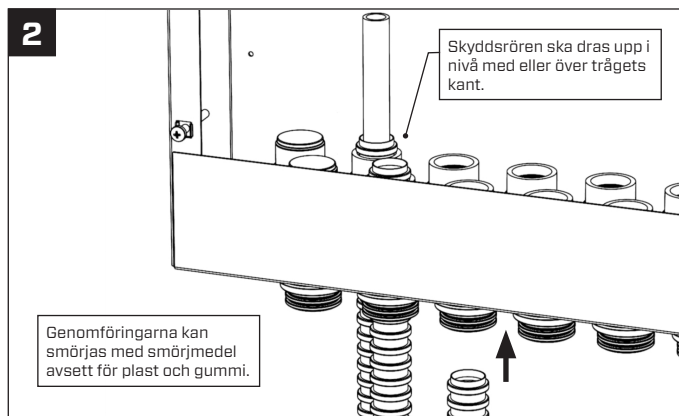
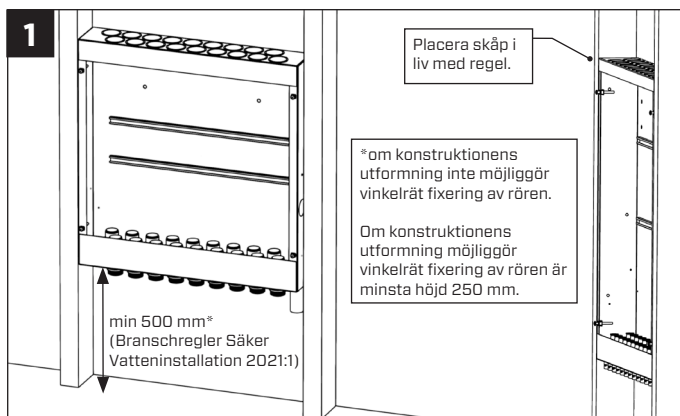
Ramen ska vara ansluten till väggens tätskikt och anslutningen ska vara provad och godkänd enligt branschstandard.

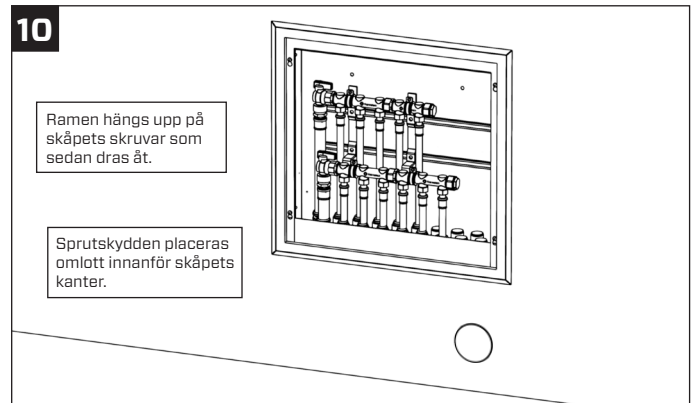
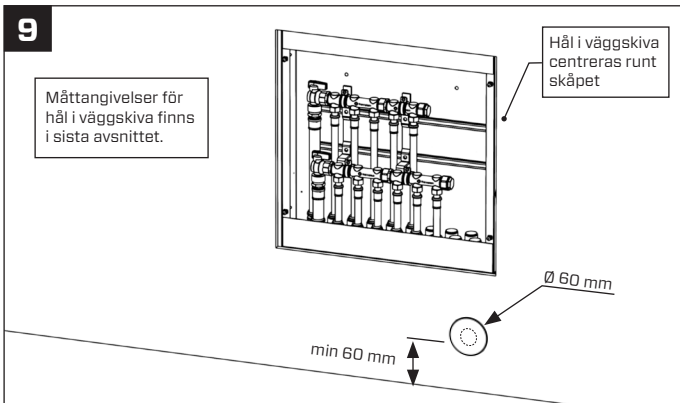
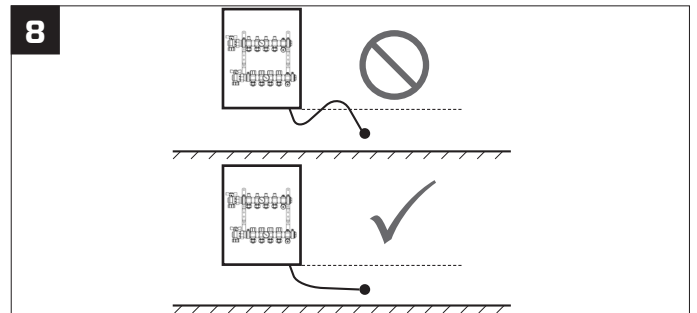
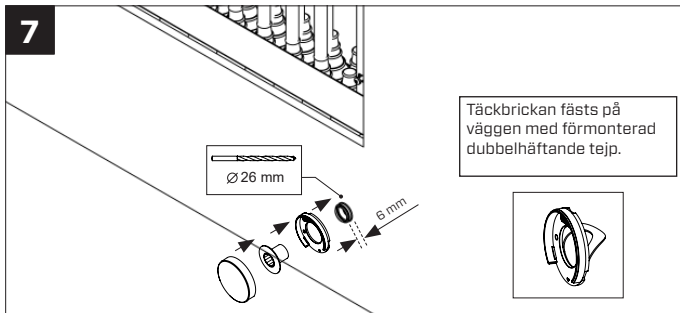
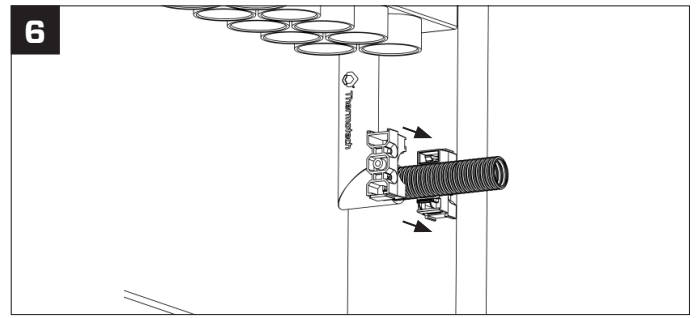
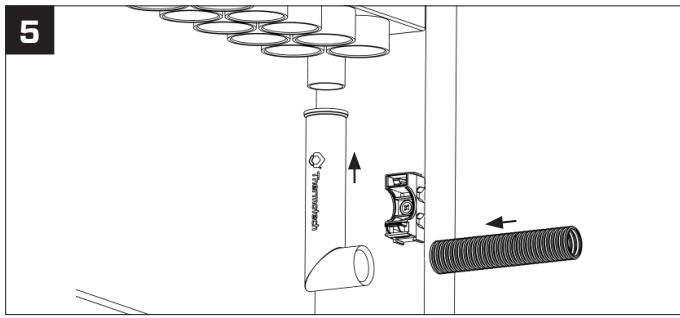
- Ledning för läckageindikering ska förläggas med fall i hela dess längd och mynna i rum med vattentätt golv. Utloppet från en sådan ledning ska inte placeras närmare än 60 mm från golvet eller intilliggande väggs tätskikt.
- En läckageindikering får inte placeras i plats för bad eller dusch.
- Installationen ska utföras enligt Branschregler Säker Vatteninstallation.

## RÖRGENOMFÖRINGAR



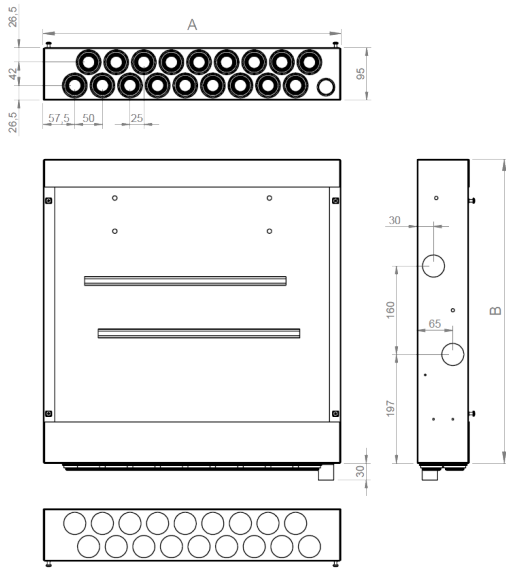
## MONTERING I VÄGG



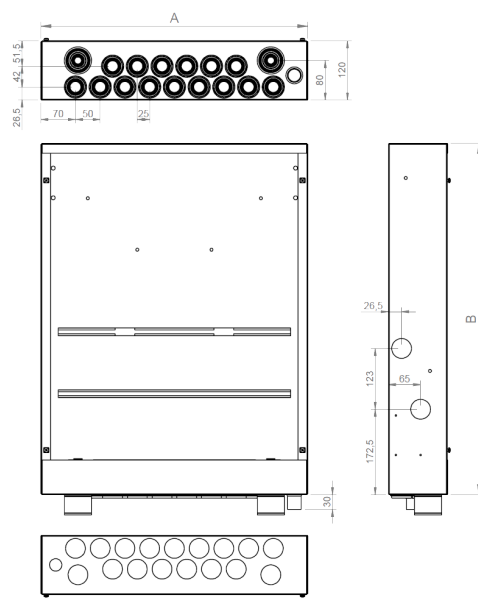


# MÅTT SKÅP

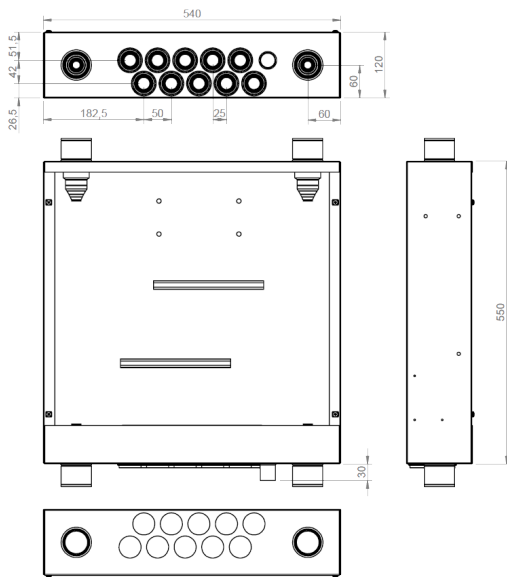
**7575X MS [390-840]**



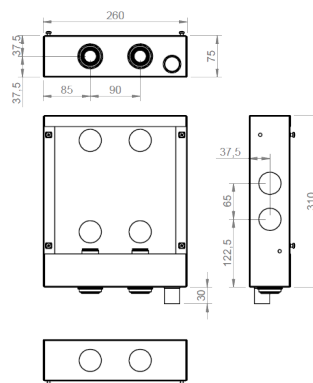
**7575X VM [540-690]**



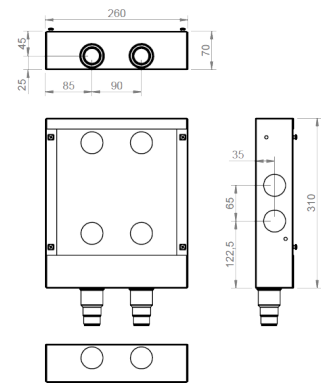
**75772 ISO**



**75850 VUK**

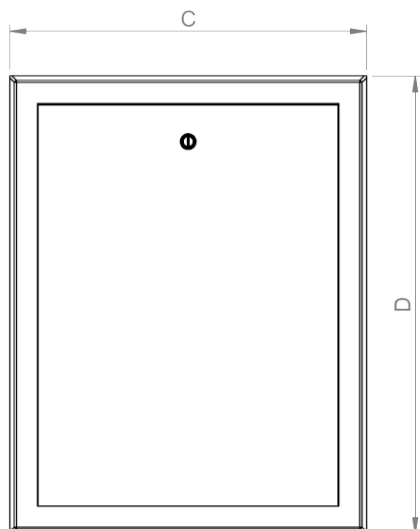


**75851 VUK SERIE**

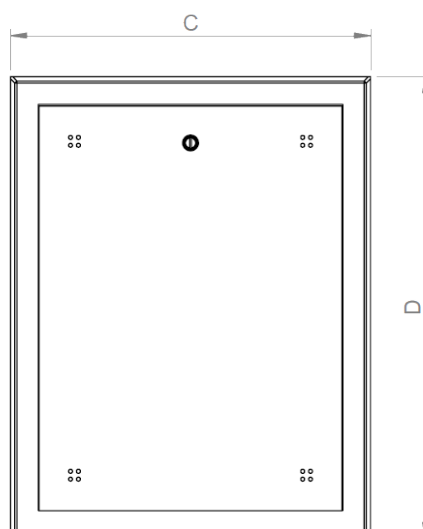


Art.nr. Skåp	Beskrivning Skåp	Bredd (A) [mm]	Höjd (B) [mm]	Djup [mm]
75751	MS 390	390	550	95
75752	MS 540	540	550	95
75753	MS 690	690	550	95
75754	MS 840	840	550	95
75755	VM 540 lågt	540	550	120
75758	VM 540 högt	540	710	120
75759	VM 690 högt	690	710	120
75772	ISO 540	540	550	120
75850	VUK	260	310	75
75851	VUK Serie	260	310	70
2 x 75751	2 st MS 390	390 + 390	550	95

## MÅTT FRONTER



**FRONT FÖR SKIVVÄGG**



**TAKFRONT**

## SKÅP OCH FRONT FÖR SKIVVÄGG

Art.nr. Skåp	Beskrivning Skåp	Art.nr. Front för skivvägg	Bredd (C) [mm]	Höjd (D) [mm]	Hål i väggskiva för front Bredd [mm]	Hål i väggskiva för front Höjd [mm]
75751	MS 390	75751-1	458	588	410	550
75752	MS 540	75752-1	608	588	560	550
75753	MS 690	75753-1	758	588	710	550
75754	MS 840	75754-1	908	588	860	550
75755	VM 540 lågt	75752-1	608	588	560	550
75758	VM 540 högt	62752-1	608	748	560	710
75759	VM 690 högt	62753-1	758	748	710	710
75772	ISO 540	75752-1	608	588	560	550
75850	VUK	75850-1	328	348	280	310
75851	VUK Serie	75851-1	293	343	270	320
2 x 75751	2 st MS 390	75751-3*	846	588	800	550

## SKÅP OCH FRONT FÖR TAKMONTAGE

Art.nr. Skåp	Beskrivning Skåp	Art.nr. Front för tak	Bredd (C) [mm]	Höjd (D) [mm]	Hål i väggskiva för front Bredd [mm]	Hål i väggskiva för front Höjd [mm]
75751	MS 390	75751-2	458	588	410	550
75752	MS 540	75752-2	608	588	560	550
75753	MS 690	75753-2	758	588	710	550
75754	MS 840	75754-2	908	588	860	550
2 x 75751	2 st MS 390	75751-4*	846	588	800	550

(Hålet centreras runt skåpet)

\* Dubbel front för 2 x 75751 monterade bredvid varandra.

<b>Färg skåp och fronter</b>	RAL 9016
<b>Material</b>	Pulverlackerad stålplåt

## TRYCK- OCH TÄTHETSKONTROLL

För tappvattensystem utförs kontroll med vatten av dricksvattenkvalitet som tryckmedium. Efter tryck- och täthetskontroll med vatten ska systemet genast tas i drift, eller tömmas helt på vatten. Kontroll utförs enligt §6.2 Tryck- och täthetskontroll enligt branschregler Säker Vatteninstallation, Tryck- och täthetskontroll av plaströrssystem eller blandade plast- och metallrörssystem.