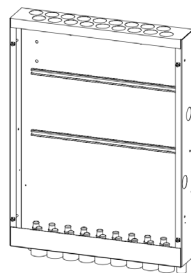


Monteringsanvisning

Fördelarskåp GV

Artnr.	Bredd	Antal slingor	RSK
62750	390 mm (lågt)	2-3	271 71 86
62751	390 mm	2-3	271 71 87
62752	540 mm	4-6	271 71 91
62753	690 mm	7-9	271 71 96
62754	840 mm	10-12	271 72 03



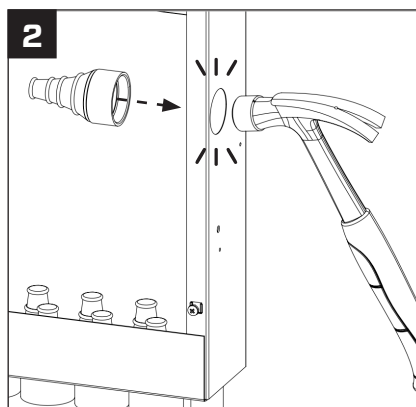
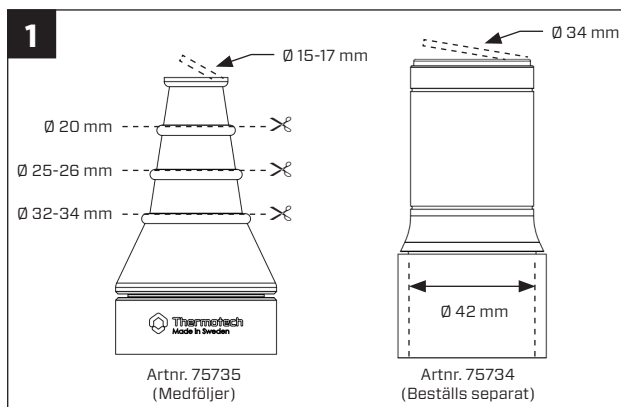
Thermotech

info@thermotech.se
www.thermotech.se
Spårvägen 8, Umeå
S-90131 Sweden
0620-68 33 30

Branschregler Säker Vatteninstallation 2021:1

- Serviceöppning ska inte placeras i plats för bad eller dusch.
- I rum med tätskikt på vägg ska en prefabricerad konstruktion, till exempel ett fördelarskåp som ansluts mot väggens tätskikt ha en anslutning som är provad och godkänd enligt branschstandard.
- I rum med tätskikt på vägg ska en prefabricerad konstruktion, till exempel ett fördelarskåp, eller en annan verifierad konstruktion som inte är ansluten mot väggens tätskikt, ha en serviceöppning med vattentät lucka och ram. Ramen ska vara ansluten till väggens tätskikt och anslutningen ska vara provad och godkänd enligt branschstandard.
- Ledning för läckageindikering ska förläggas med fall i hela dess längd och mynna i rum där man normalt vistas och ett eventuellt läckage enkelt kan upptäckas.
- Om läckageindikeringen mynnar i rum med tätskikt ska utloppet från en sådan ledning inte placeras närmare än 60 mm från golvet eller intilliggande väggs tätskikt.
- En läckageindikering får inte placeras i plats för bad eller dusch.
- Installationen ska utföras enligt Branschregler Säker Vatteninstallation.

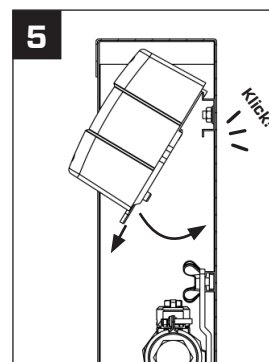
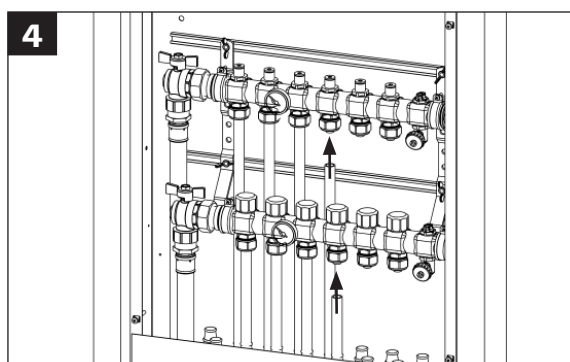
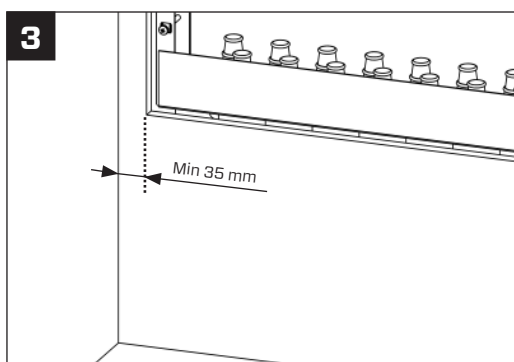
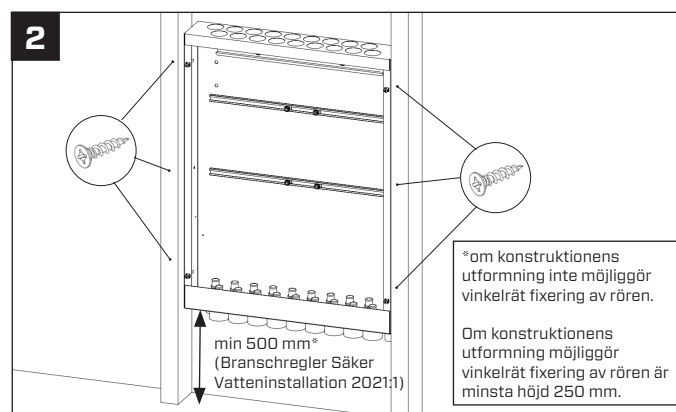
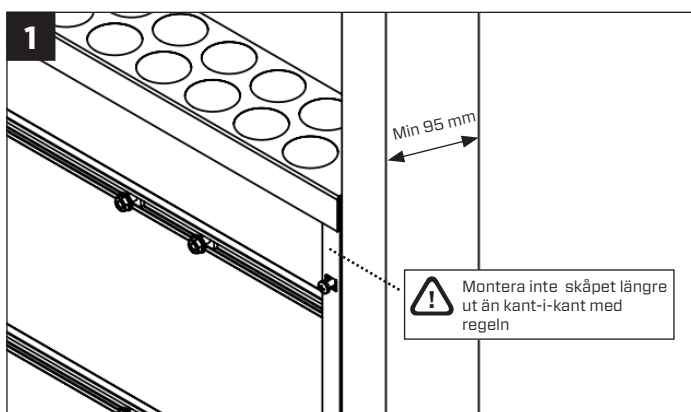
GENOMFÖRINGAR



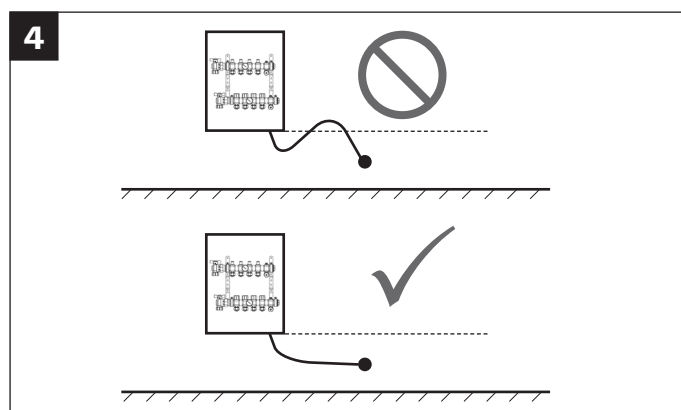
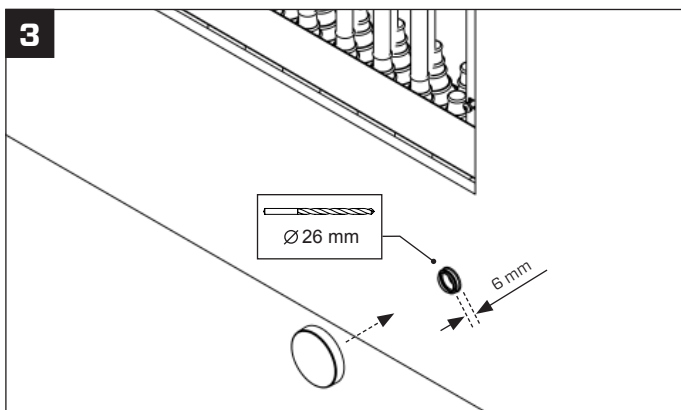
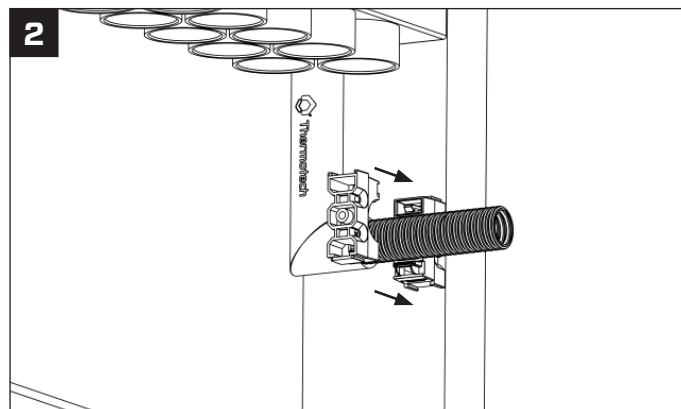
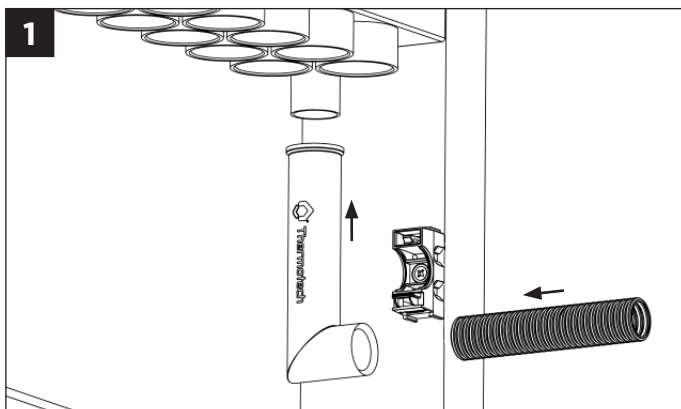
Rördimension	Genomföring artnr.
Ø 8 mm. 1sl.	75735-81
Ø 8 mm. 2sl.	75735-82
Ø 8 mm. 4sl.	75735-84
Ø 12 mm	75735-12
Ø 15-32 mm	75735 (medföljer)
Skyddsror	Genomföring artnr.
Ø 25-34 mm	75735 (medföljer)
Ø 42 mm	75734

! Kontrollera att genomföringarna sitter korrekt monterade.

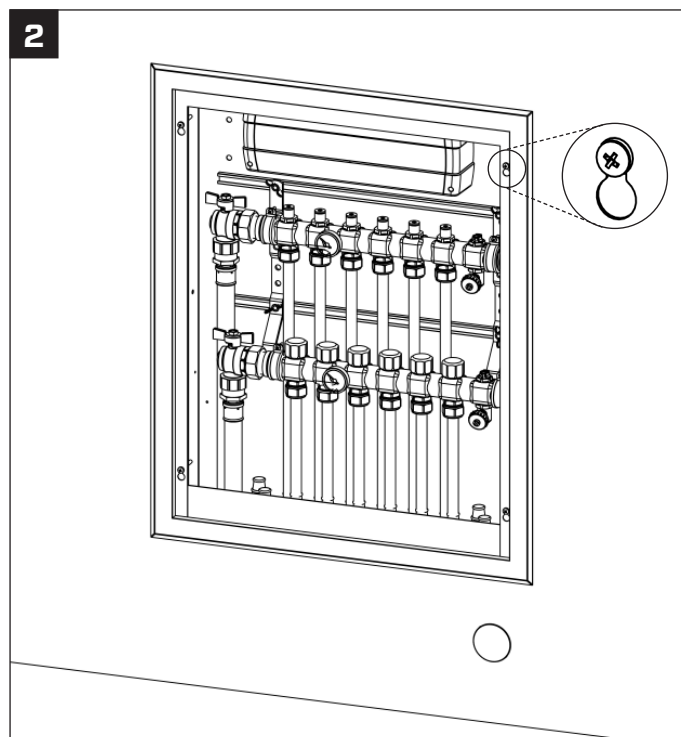
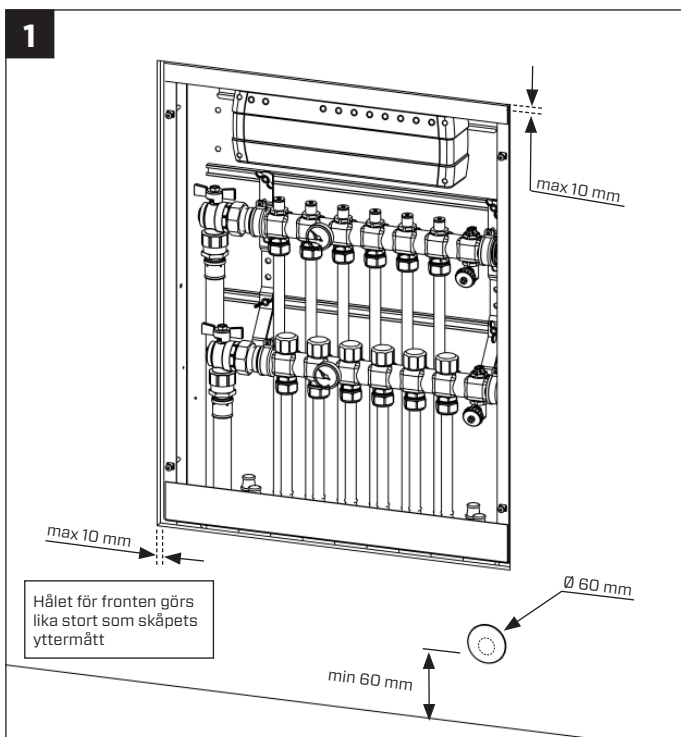
MONTERING I VÄGG



LÄCKAGEINDIKERING

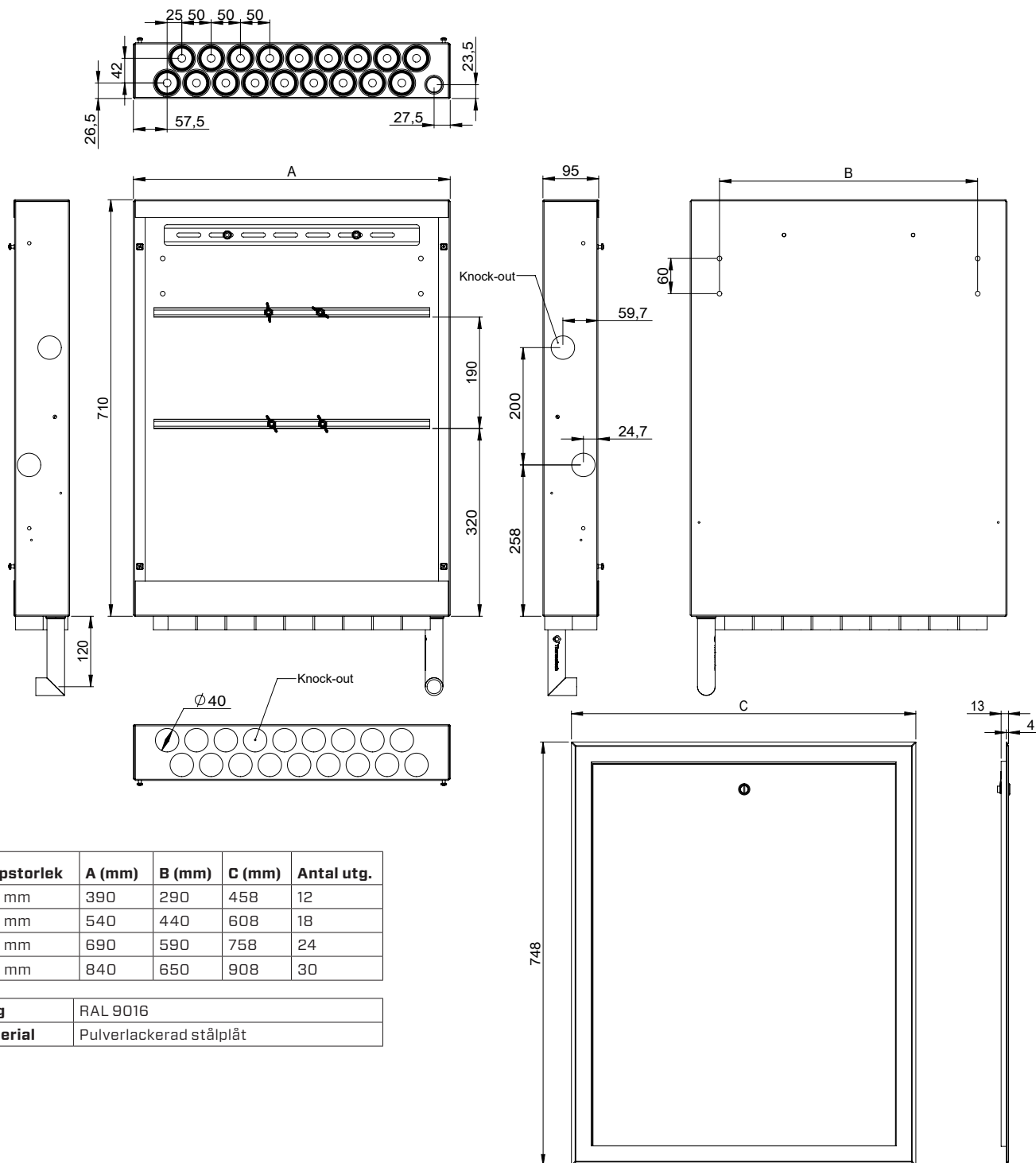


MONTAGE AV FRONT



MÅTT

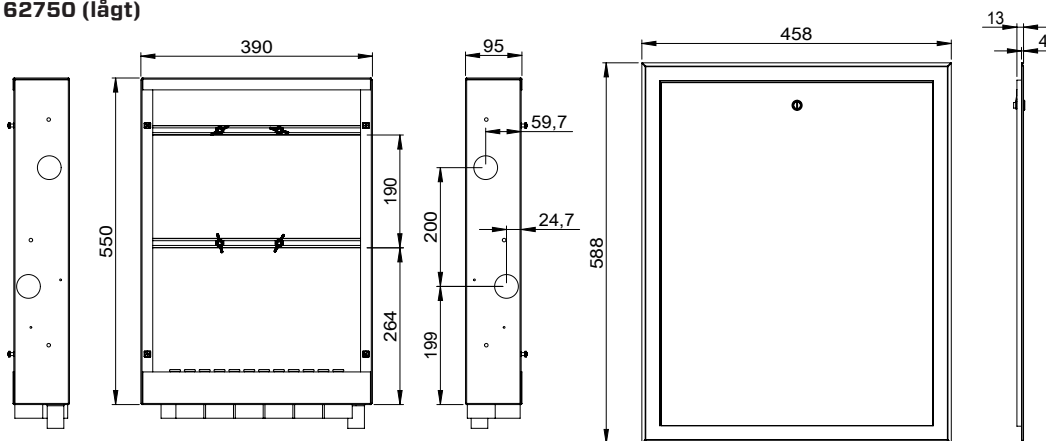
Fördelarskåp 62751, 62752, 62753, 62754



Skåpstorlek	A (mm)	B (mm)	C (mm)	Antal utg.
390 mm	390	290	458	12
540 mm	540	440	608	18
690 mm	690	590	758	24
840 mm	840	650	908	30

Färg	RAL 9016
Material	Pulverlackerad stålplåt

Fördelarskåp 62750 (lågt)



(Basenheterna 6741B, 6744B och 6744B kan ej monteras i 62750)

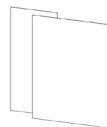
TILLBEHÖR

Artikel	Art nr.	Övrig info	RSK
Lås med nyckel	75729	För front. Låskolv med två nycklar.	205 44 97
Stativ	38011	Stativ i plåt som skruvas mot skåpets sidor. Monteringshöjd 300-700 mm.	
Stativ med pålar	38013	Stativ med pålar, fästs i skåpets rygg. Används vid gjutning på cellplast. Pålarnas höjd 1800 mm.	
Täckbricka läckind.	77254	Färg: vit (medföljer)	271 73 04
Täckbricka läckind.	77256	Färg: krom	271 73 06
Vinkel för läckind.	77111-25	För 25 mm skyddsror (medföljer)	271 73 03
Genomföring	75735	Rör och skyddsror Ø 15-34 mm	271 72 87
Genomföring	75734	Skyddsror Ø 42 mm	205 44 98
Genomföring	75731-81	Rör Ø 8 mm. 1 slinga	
Genomföring	75731-82	Rör Ø 8 mm. 2 slingor	
Genomföring	75731-84	Rör Ø 8 mm. 4 slingor	
Genomföring	75735-12	Rör Ø 12 mm	271 72 89
Hölje 390 Lågt	75751-51	För utanpåliggande montage av skåp 62750. Monteras utanpå befintligt fördelarskåp.	
Hölje 390	62751-51	För utanpåliggande montage av skåp 62751. Monteras utanpå befintligt fördelarskåp.	
Hölje 540	62752-51	För utanpåliggande montage av skåp 62752. Monteras utanpå befintligt fördelarskåp.	
Hölje 690	62753-51	För utanpåliggande montage av skåp 62753. Monteras utanpå befintligt fördelarskåp.	
Hölje 840	62754-51	För utanpåliggande montage av skåp 62754. Monteras utanpå befintligt fördelarskåp.	



Front

Front för fördelarskåp inbyggt i vägg. Består av ram och lucka i lackerad plåt. Monteras mot skåpet med befintliga skruvar. Färg RAL9016.



Täckskivor

Används i fördelarskåpet för att hindra läckage. Hindrar även smuts från att tränga in i skåpet under byggtiden.

Fördelarskåp	Skåpstorlek	Täckskivor
62750	390 mm (lågt)	2 x 75728-1
62751	390 mm	2 x 62833-1
62752	540 mm	2 x 62833-1
62753	690 mm	62833-1 + 62835-1
62754	840 mm	2 x 62835-1

Artnr.	Skåpstorlek	Övrig info	RSK
75751-1	390 mm (lågt)	Passar skåp 62750	185 44 86
62751-1	390 mm	Passar skåp 62751	271 71 88
62752-1	540 mm	Passar skåp 62752	271 71 93
62753-1	690 mm	Passar skåp 62753	271 72 01
62754-1	840 mm	Passar skåp 62754	271 72 04

Artnr.	Storlek	Övrig info	RSK
75728-1	245 x 540 mm		271 72 83
62833-1	315 x 695 mm		271 72 07
62835-1	520 x 695 mm		271 72 08