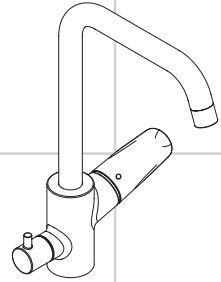


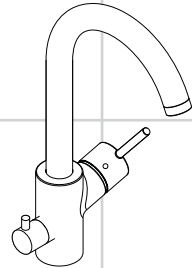
EN	Table of contents	1
	Instructions for use / assembly instructions	2
	Assembly	3 - 8
	Adjustment	9
	Dimensions	10 - 11
	Flow diagram	12
	Operation	13
	Spare parts	14 - 17
	Cleaning	18
	Test certificate	19
	Contact information	20

SV	Innehållsförteckning	1
	Bruksanvisning / Monteringsanvisning	2
	Montering	3 - 8
	Inställning av maxtemperatur	9
	Måttskiss	10 - 11
	Flödesschema	12
	Hantering	13
	Reservdelar	14 - 17
	Rengöring	18
	Testsigill	19
	Kontaktinformation	20



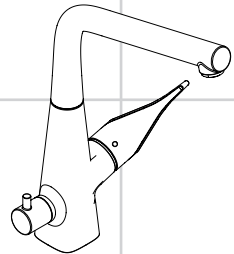
Focus

31823000 (RSK: 8227516)



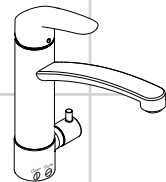
Talis S² Variarc

14875000 (RSK: 8227158)



Metris

14888000 (RSK: 8227598)



Focus

31803000 (RSK: 8227395)



Accepterad
monteringsanvisning
2016:1



Safety Notes

- △ Gloves should be worn during installation to prevent crushing and cutting injuries.

Installation Instructions

- Prior to installation, inspect the product for transport damages. After it has been installed, no transport or surface damage will be honoured.
- The plumbing codes applicable in the respective countries must be observed.

Pressure and tightness test

- The mixer connections must be tested of tightness after installation.

Technical Data

Operating pressure:	max. 1 MPa
Recommended operating pressure:	0,1 - 0,5 MPa
Test pressure:	1,6 MPa
(1 MPa = 10 bar = 147 PSI)	
Hot water temperature:	max. 70 °C
Recommended hot water temp.:	60 °C
Thermal disinfection:	max. 70 °C / 4 min

The product is exclusively designed for drinking water!

Symbol description



Adjustment (see page 9)
To adjust the hot water limiter.



Dimensions (see page 10)



Flow diagram
(see page 12)



Operation (see page 13)

- △ Hansgrohe recommends not to use as drinking water the first half liter of water drawn in the morning or after a prolonged period of non-use.

Spare parts (see page 14)



Cleaning (see page 18)



Test certificate (see page 19)



Säkerhetsanvisningar

- △ Handskar ska bäras under monteringsarbete för att undvika kläm- och skärskador.

Monteringsanvisningar

- Det måste undersökas om produkten har transportskador innan den monteras. Efter monteringen accepteras inga transport- eller ytskiktsskador.
- De installationsriktlinjer som gäller i länderna ska följas.

Tryck och täthetsprov

- Blandarens anslutningar skall täthetkontrolleras efter installationen.

Tekniska data

Driftstryck:	max. 1 MPa
Rek. driftstryck:	0,1 - 0,5 MPa
Tryck vid provtryckning:	1,6 MPa
(1 MPa = 10 bar = 147 PSI)	
Varmvattentemperatur:	max. 70 °C
Rek. varmvattentemp.:	60 °C
Termisk desinfektion:	max. 70 °C / 4 min

Produkten är enbart avsedd för dricksvatten!

Symbolförklaring



Inställning av maxtemperatur (se sidan 9)
Ställa in varmvattenregleringen.
Måtten (se sidan 10)



Flödesschema
(se sidan 12)



Hantering (se sidan 13)

- △ Hansgrohe rekommenderar att den första halvlitern inte används som dricksvatten på morgonen eller efter längre perioder utan användning.

Reservdelar (se sidan 14)

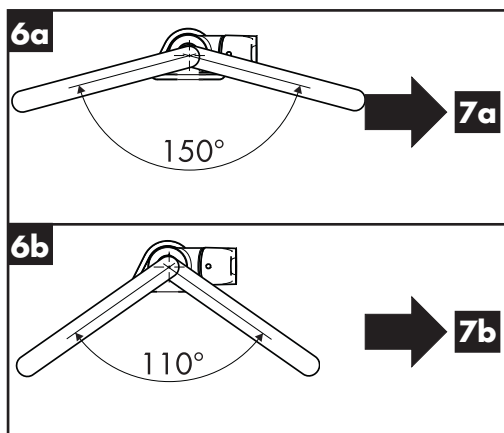
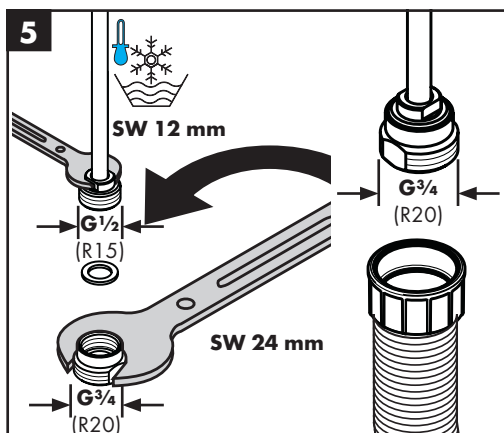
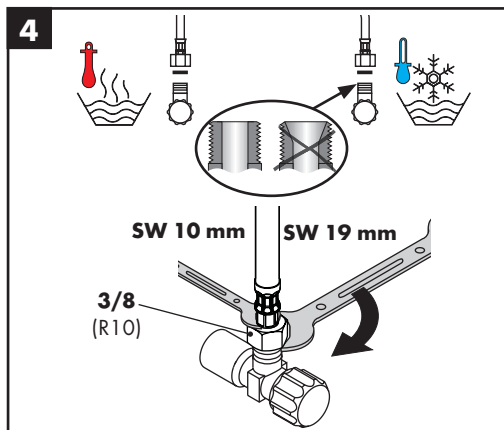
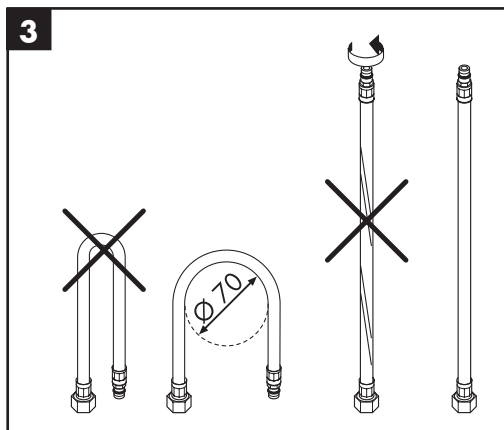
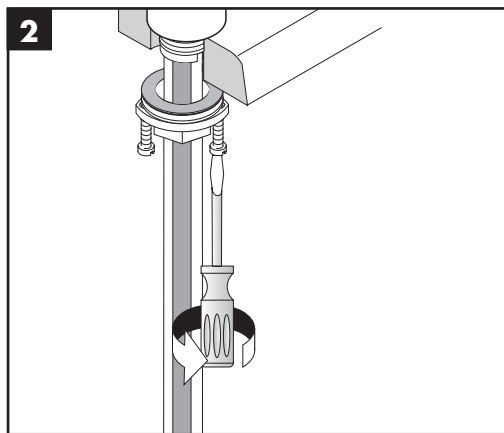
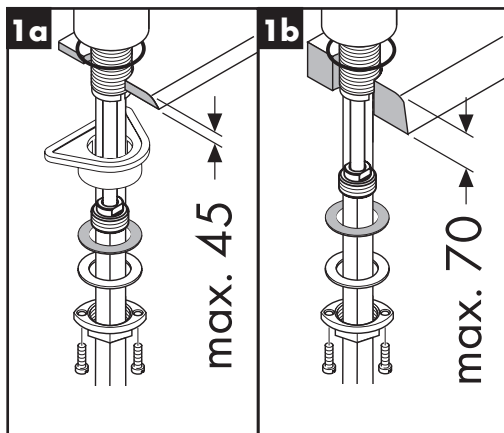


Rengöring (se sidan 18)



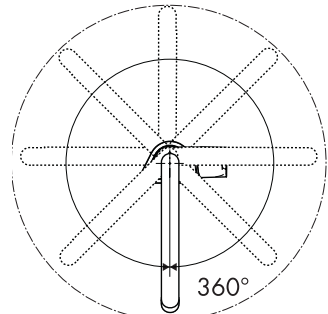
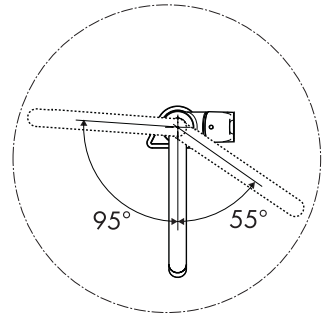
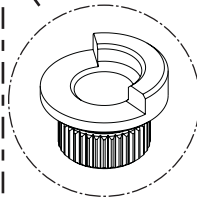
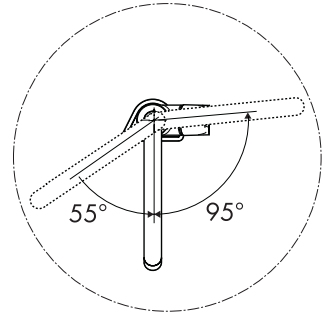
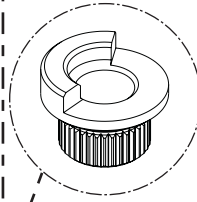
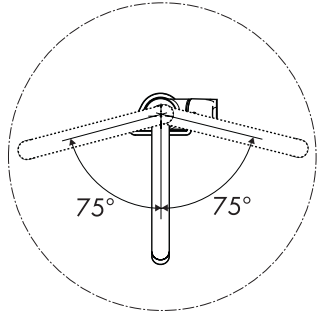
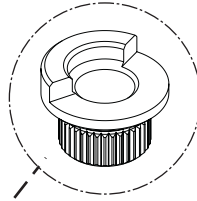
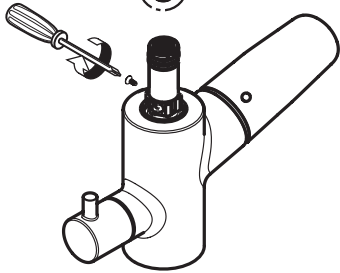
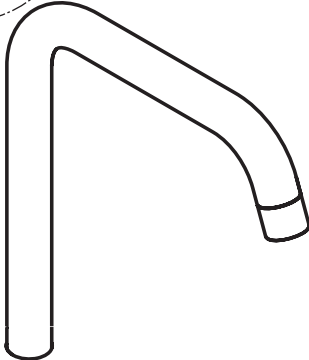
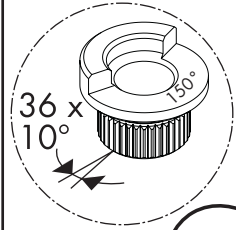
Testsigill (se sidan 19)





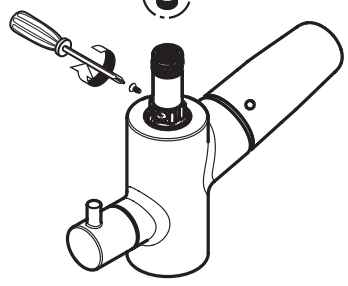
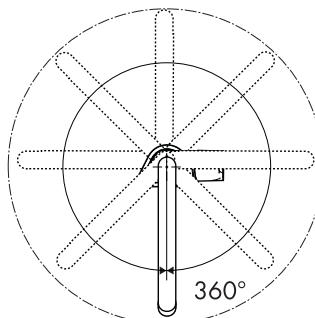
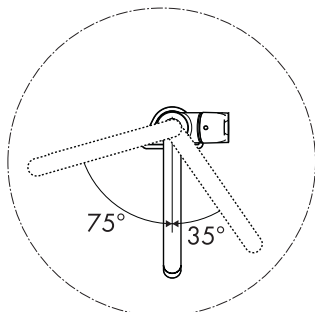
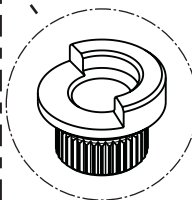
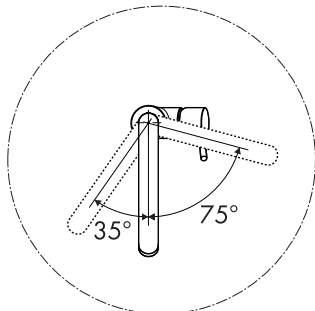
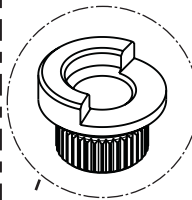
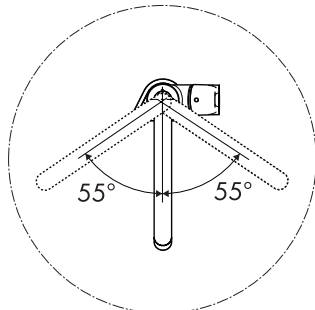
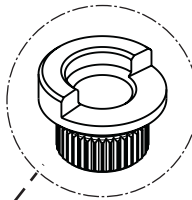
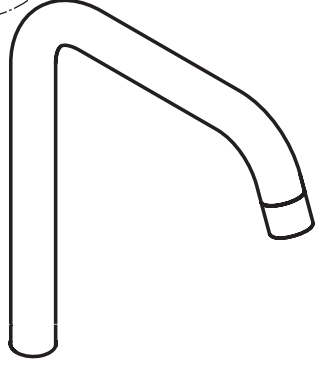
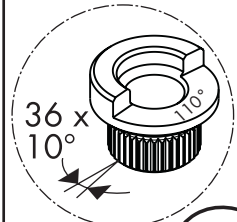


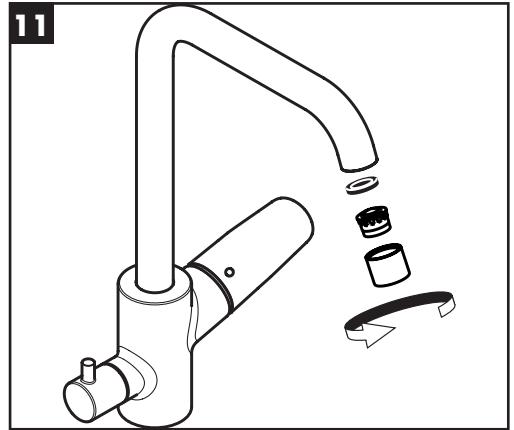
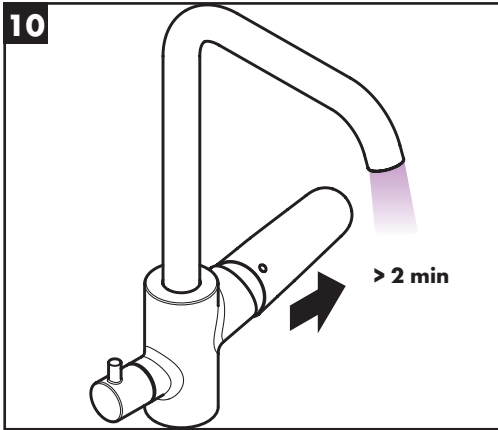
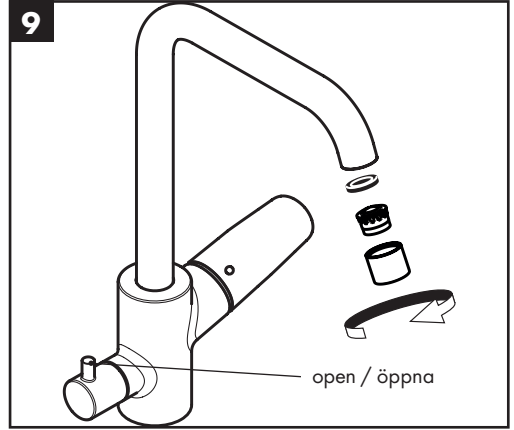
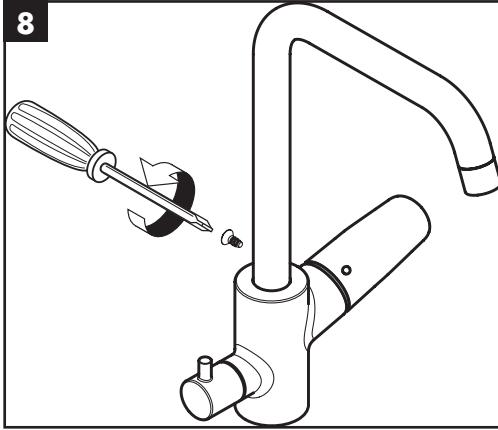
7a

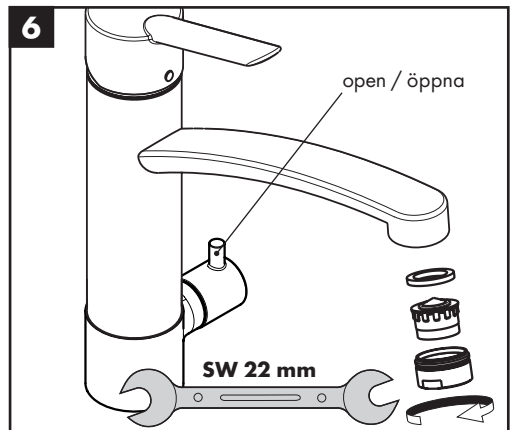
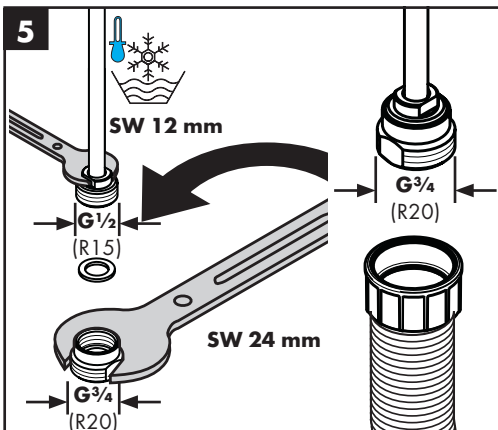
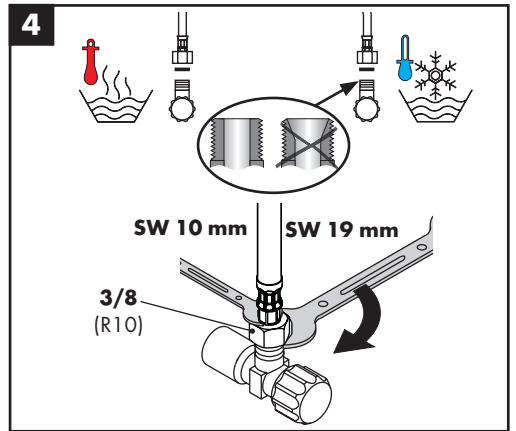
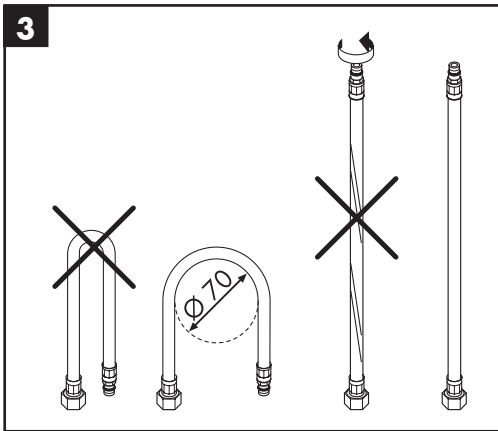
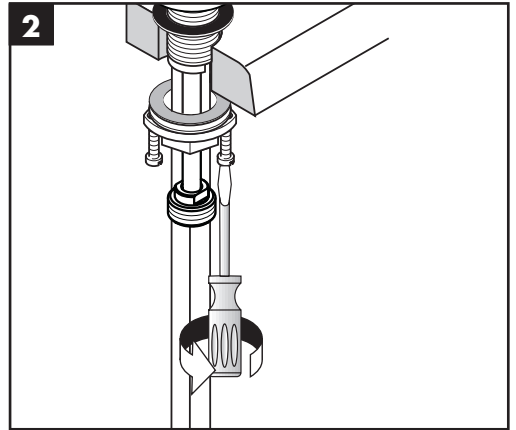
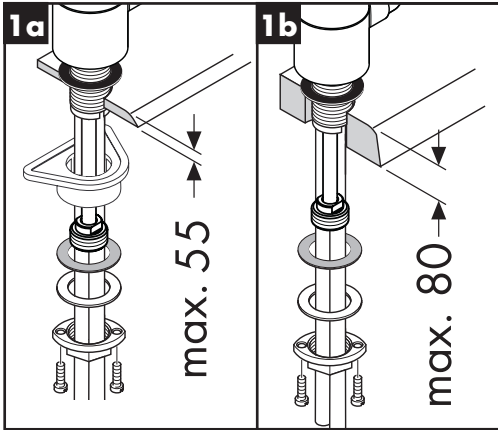


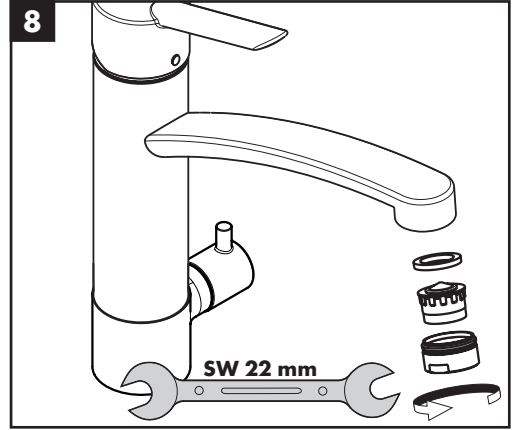
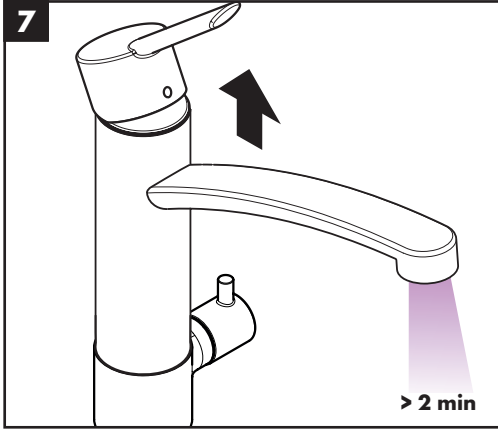


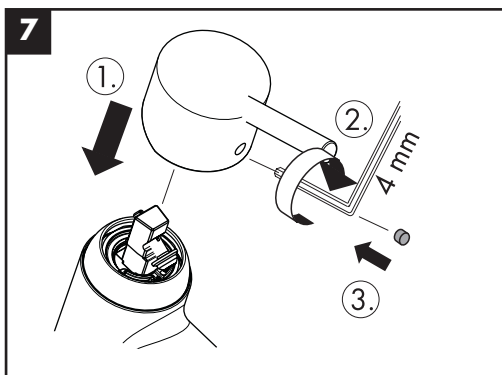
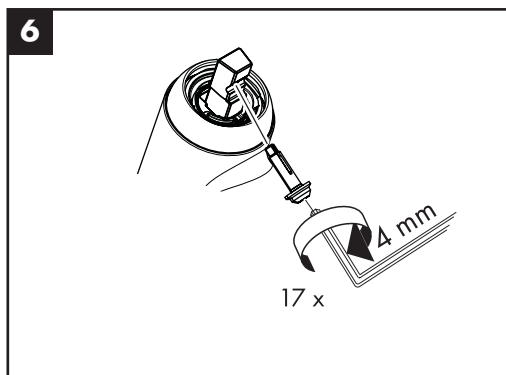
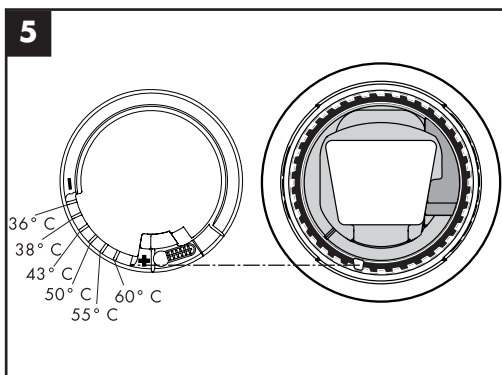
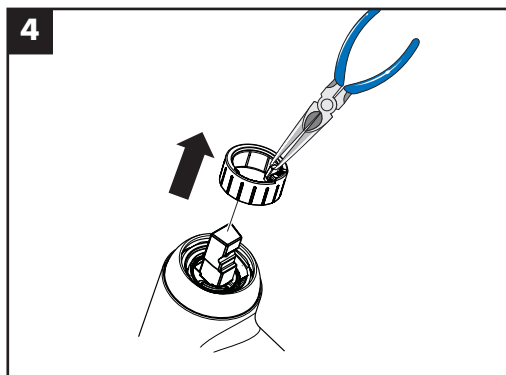
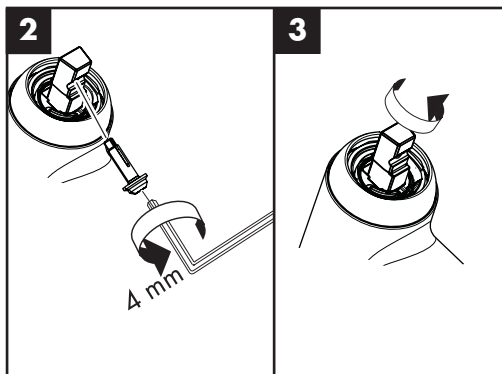
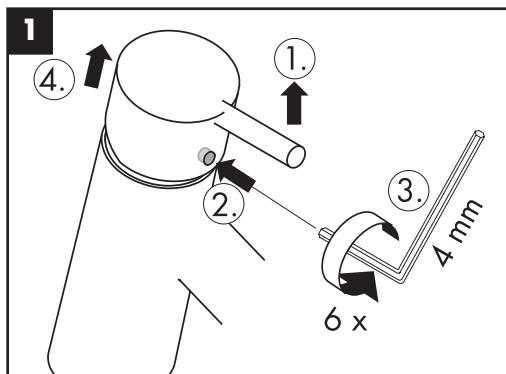
7b





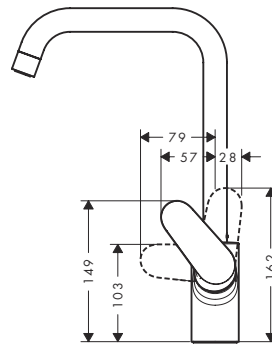
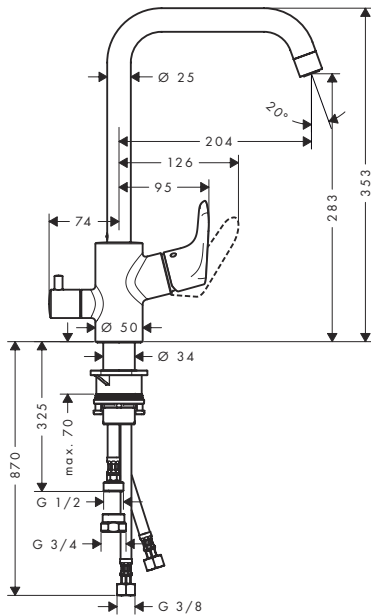




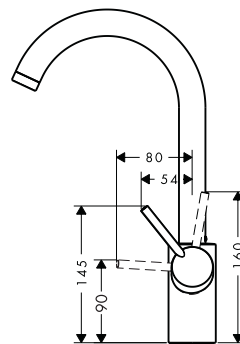
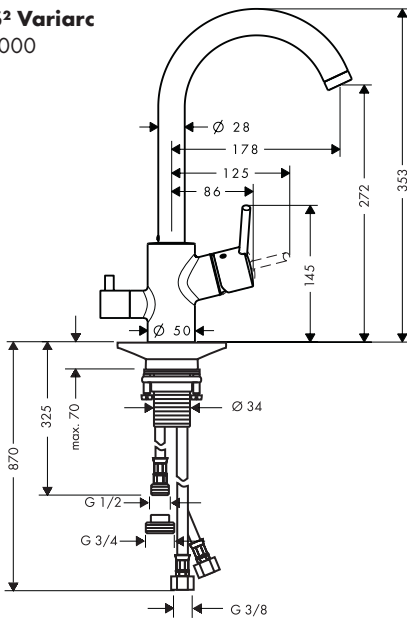


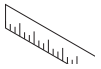


Focus
31823000

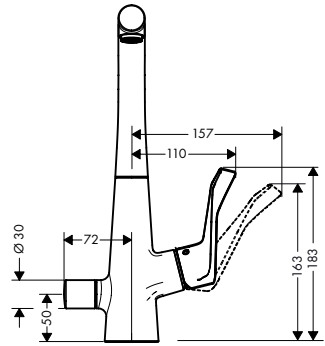
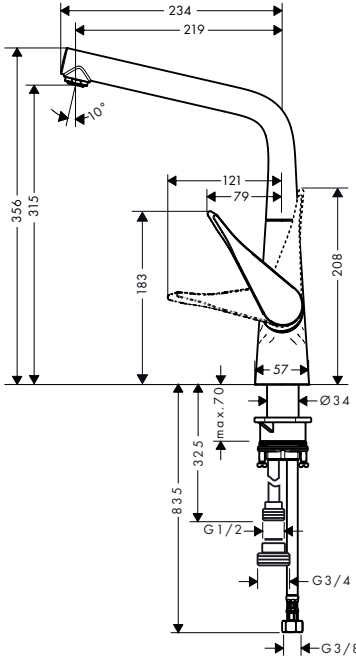


Talis S² Variarc
14875000

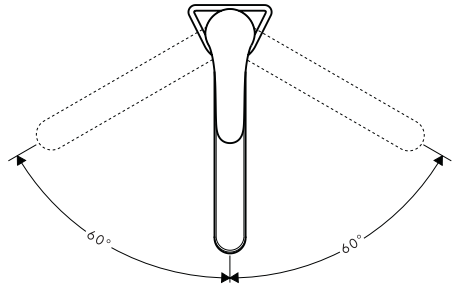
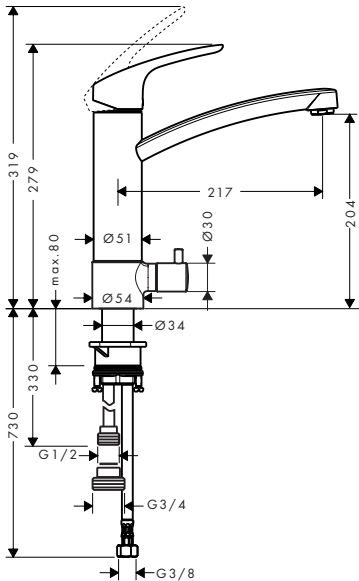




Metris
14888000



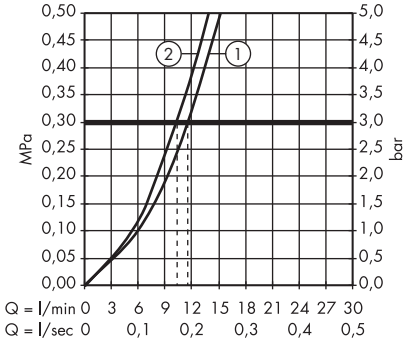
Focus
31803000





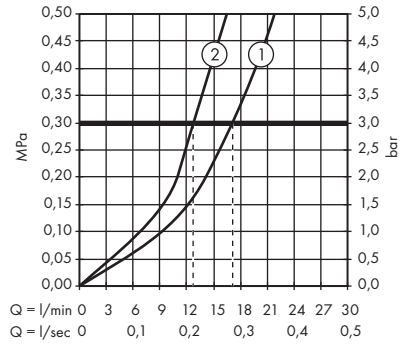
Focus

31823000



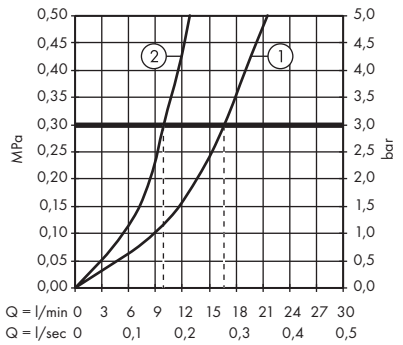
Metris

14888000



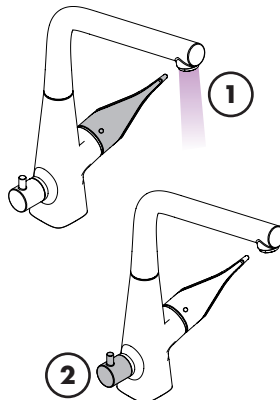
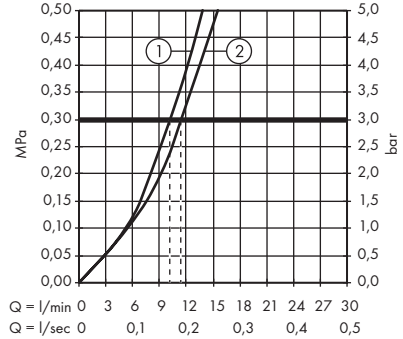
Focus

31803000



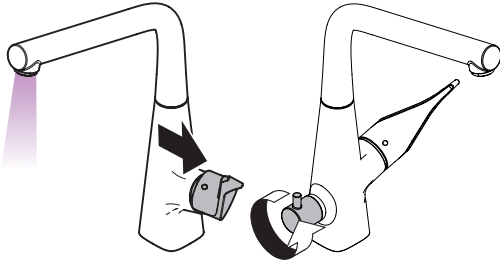
Talis S² Variarc

14875000

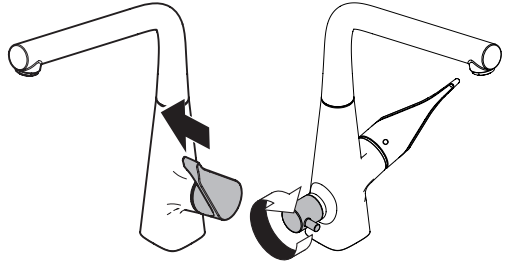




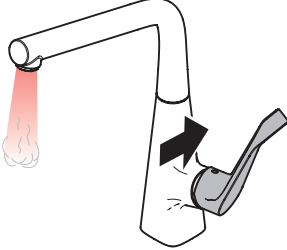
Focus 31823000 / Talis S² Variarc 14875000 / Metris 14888000



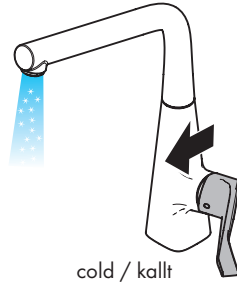
open / öppna



close / stänga

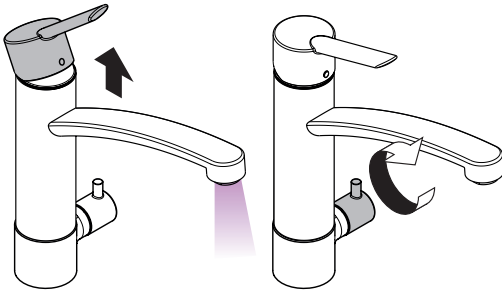


hot / varmt

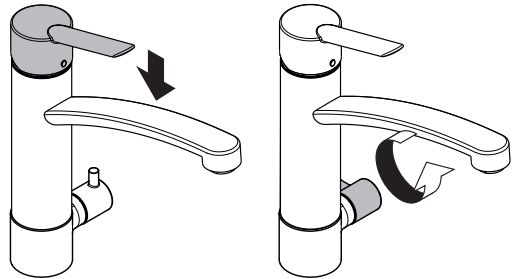


cold / kallt

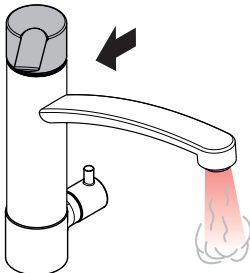
Focus 31803000



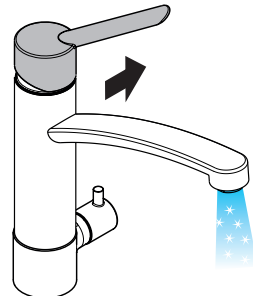
open / öppna



close / stänga



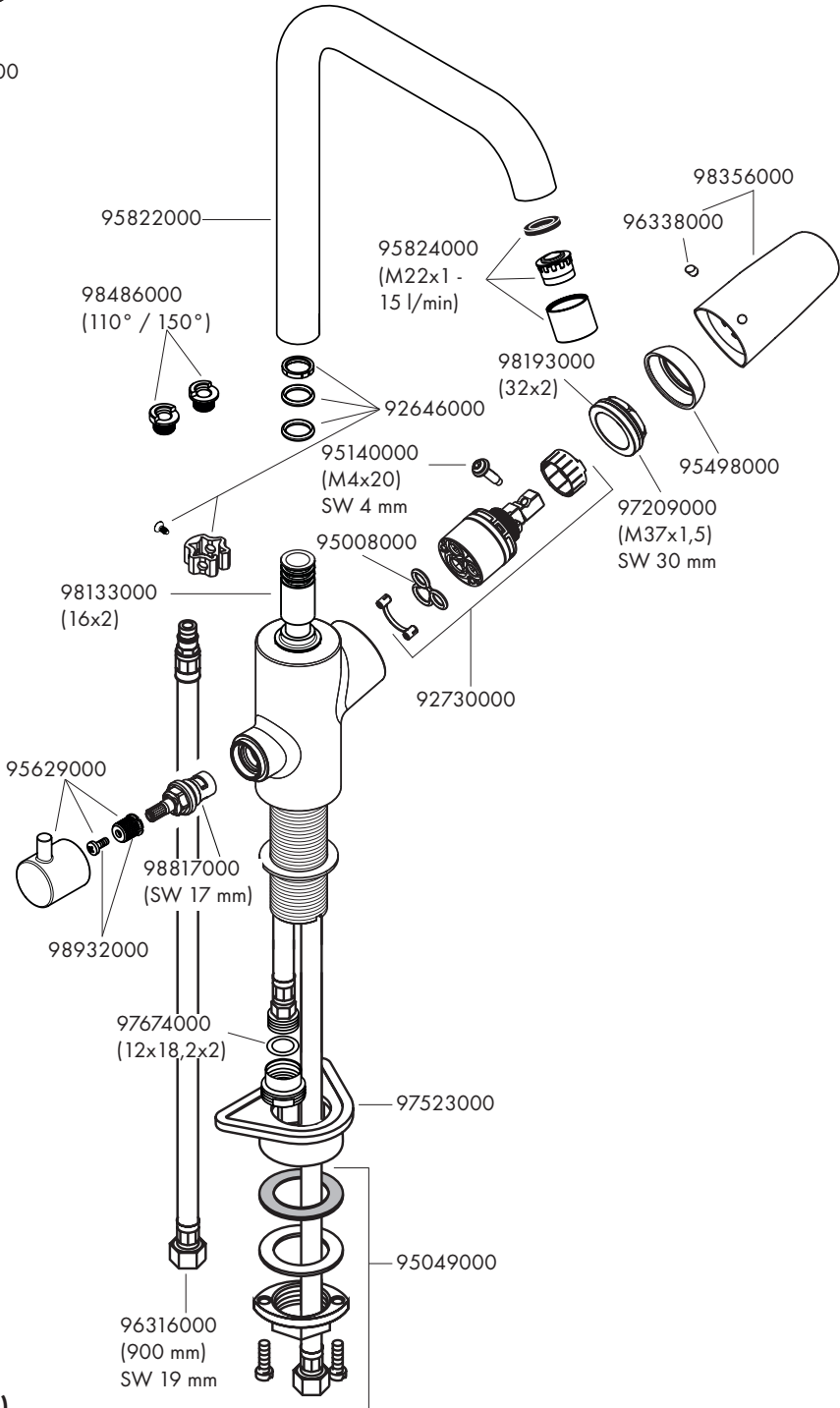
hot / varmt



cold / kallt

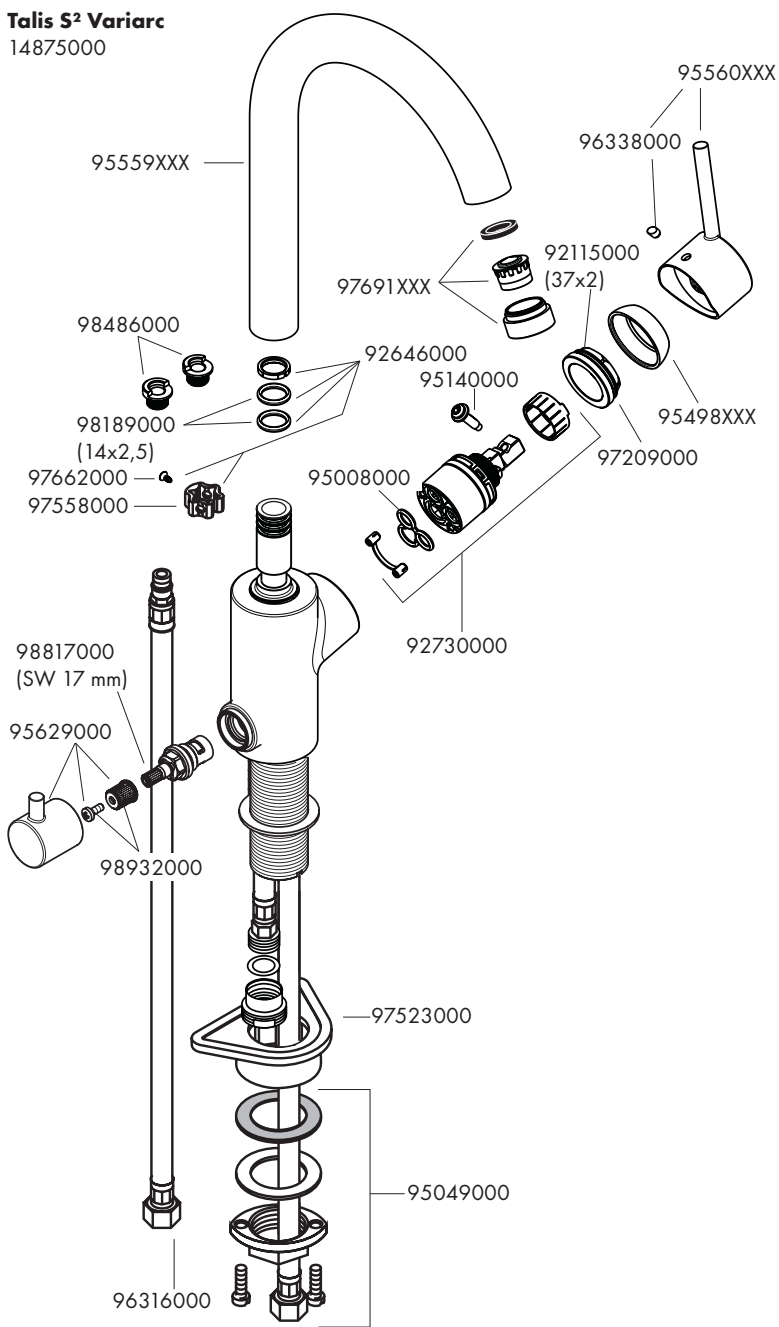


Focus
31823000



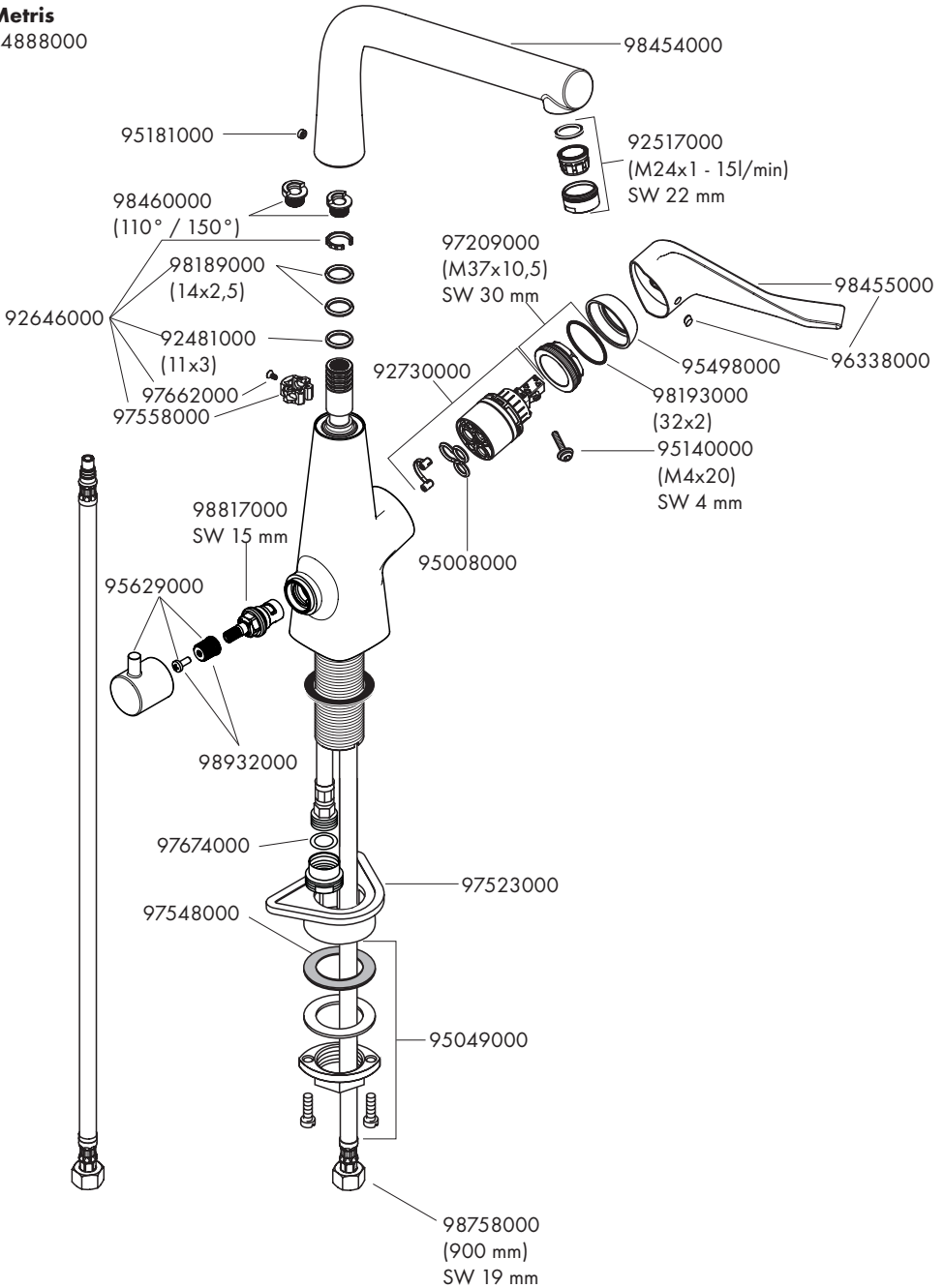


Talis S² Variarc
14875000



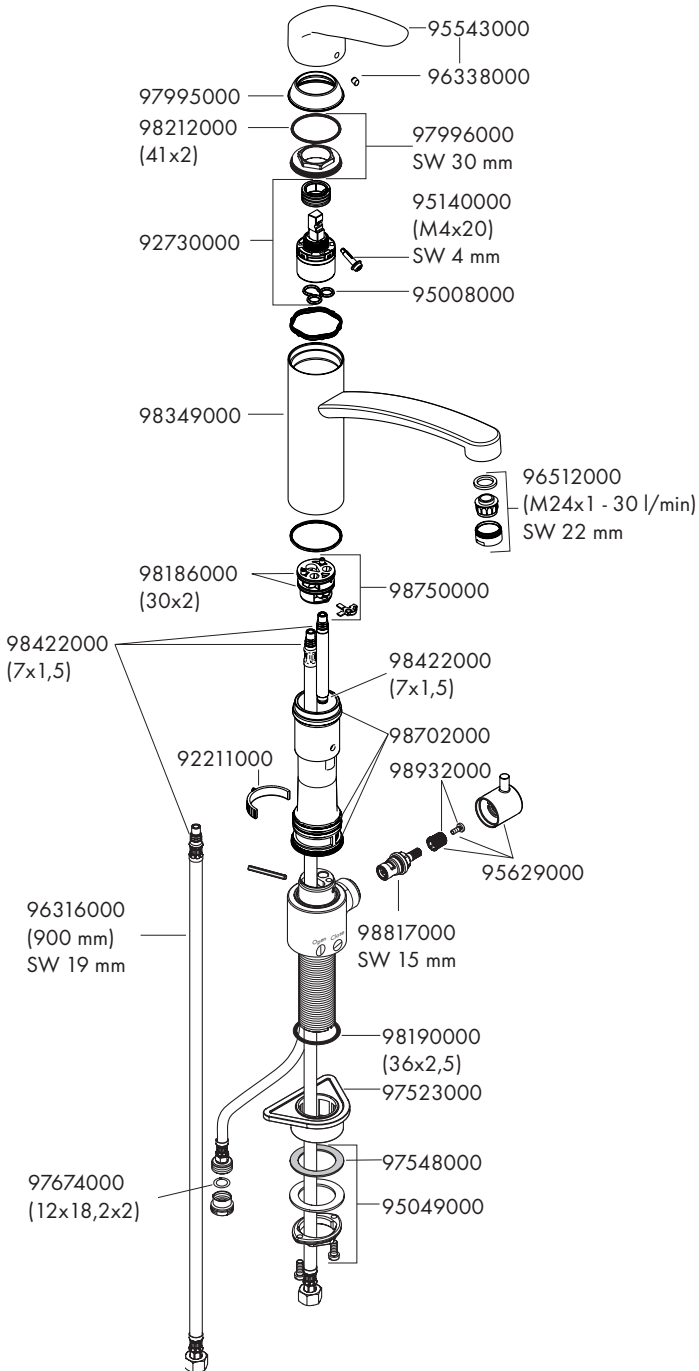


Metris
14888000





Focus
31803000



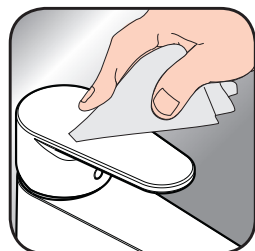


EN Cleaning recommendation / Warranty / Contact

SV Rengöringsrekommendationer / Garanti / Contacto



[www.hansgrohe.com/
cleaning-recommendation](http://www.hansgrohe.com/cleaning-recommendation)



[www.hansgrohe.com/
cleaning-recommendation](http://www.hansgrohe.com/cleaning-recommendation)



[www.hansgrohe.com/
cleaning-recommendation](http://www.hansgrohe.com/cleaning-recommendation)



[www.hansgrohe.com/
cleaning-recommendation](http://www.hansgrohe.com/cleaning-recommendation)



14875000	1375
14888000	1375
31803000	1373
31823000	1375

