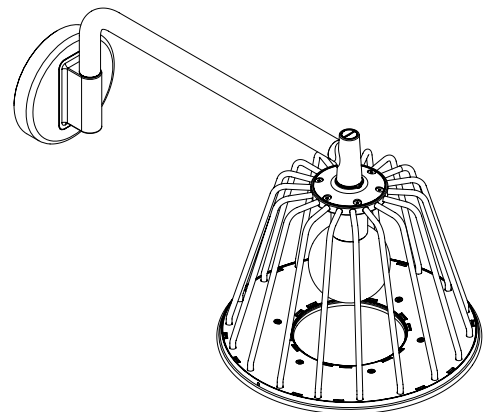


DE	/	Gebrauchsanleitung / Montageanleitung	02
FR	/	Mode d'emploi / Instructions de montage	03
EN	/	Instructions for use / Assembly instructions	04
IT	/	Istruzioni per l'uso / Istruzioni per Installazione	05
ES	/	Modo de empleo / Instrucciones de montaje	06
NL	/	Gebruiksaanwijzing / Handleiding	07
DK	/	Brugsanvisning / Monteringsvejledning	08
PT	/	Instruções para uso / Manual de Instalação	09
PL	/	Instrukcja obsługi / Instrukcja montażu	10
CS	/	Návod k použití / Montážní návod	11
SK	/	Návod na použitie / Montážny návod	12
ZH	/	<b>用户手册 / 组装说明</b>	13
RU	/	Руководство пользователя / Инструкция по монтажу	14
FI	/	Käyttöohje / Asennusohje	15
SV	/	Bruksanvisning / Monteringsanvisning	16
LT	/	Vartotojo instrukcija / Montavimo instrukcijos	17
HR	/	Upute za uporabu / Uputstva za instalaciju	18
TR	/	Kullanım kılavuzu / Montaj kılavuzu	19
RO	/	Manual de utilizare / Instrucțiuni de montare	20
EL	/	Οδηγίες χρήσης / Οδηγία συναρμολόγησης	21
SL	/	Navodilo za uporabo / Navodila za montažo	22
ET	/	Kasutusjuhend / Paigaldusjuhend	23
LV	/	Lietošanas pamācība / Montāžas instrukcija	24
SR	/	Uputstvo za upotrebu / Uputstvo za montažu	25
NO	/	Bruksanvisning / Montasjeveiledning	26
BG	/	Инструкция за употреба / Ръководство за монтаж	27
SQ	/	Udhëzuesi i përdorimit / Udhëzime rreth montimit	28
AR	/	دليل الاستخدام / تعليمات التجميع	29
HU	/	Használati útmutató / Szerelési útmutató	30
JP	/	<b>取扱説明書 / 施工説明書</b>	31



AXOR Nendo  
26031000

**⚠ SICHERHEITSHINWEISE**

- ⚠ Bei der Montage müssen zur Vermeidung von Quetsch- und Schnittverletzungen Handschuhe getragen werden.
- ⚠ Das Produkt darf nur zu Bade-, Hygiene- und Körperreinigungszwecken eingesetzt werden.
- ⚠ Kinder, sowie Erwachsene mit körperlichen, geistigen und/oder sensorischen Einschränkungen dürfen das Produkt nicht unbeaufsichtigt benutzen. Personen, die unter Alkohol- oder Drogeneinfluss stehen, dürfen das Produkt nicht benutzen.
- ⚠ Der Kontakt der Brausestrahlen mit empfindlichen Körperstellen (z. B. Augen) muss vermieden werden. Es muss ein ausreichender Abstand zwischen Brause und Körper eingehalten werden.

**⚠ ELEKTROANSCHLUSS**

- ⚠ Die Installations- und Prüfungsarbeiten sind von einer zugelassenen Elektrofachkraft, unter Berücksichtigung von DIN VDE 0100 Teil 701 / IEC 60364-7-701, auszuführen.
- ⚠ Bei der Elektroinstallation sind die entsprechenden VDE-, Landes- und EVU-Vorschriften in der jeweils gültigen Fassung einzuhalten.
- ⚠ Die gesamte Stromversorgung erfolgt über einen 240V/N/PE/50Hz Wechselstromanschluss.
- ⚠ Die Absicherung muss über eine Fehlerstrom-Schutzeinrichtung (RCD/FI) mit einem Bemessungsdifferenzstrom  $\leq 30$  mA erfolgen.
- ⚠ Die Absicherung muss in regelmäßigen Abständen auf ihre Funktion überprüft werden.
- ⚠ Die Umgebungstemperatur darf nicht größer als 50 °C sein.
- ⚠ Es muss gewährleistet sein dass das Produkt vom Netz getrennt werden kann, z. B. durch einen allpoligen Schalter nach EN 60335-1 Abs. 24.3.
- ⚠ Das Netzteil darf nicht in Schutzbereich 0, 1 oder 2 eingebaut werden.

**⚠ NETZTEIL**

- ⚠ Die Spannungsversorgung von 12 V DC SELV darf nur über das mitgelieferte Netzteil Typ 19769610 erfolgen. Das Netzteil muß außerhalb der Bereiche 0, 1 und 2 in einer bauseitigen Unterputzdose berührungssicher eingebaut werden. (siehe Seite 33)
- ⚠ Das Netzteil muss in einer Unterputzdose  $> \varnothing 60$  mm eingebaut werden. Diese Unterputzdose ist über ein Leerrohr EN 20 mit der Kopfbrause verbunden. (siehe Seite 33)
- ⚠ Die Netzspannung von 100 - 240 V AC 50 - 60 Hz muß bauseitig über eine Trennvorrichtung (Schalter), sowie über eine Fehlerstrom-Schutzeinrichtung (RCD / FI) mit einem Bemessungsdifferenzstrom  $\leq 30$  mA erfolgen.
- ⚠ Das Netzteil Typ 19769610 ist nur für die Spannungsversorgung des Produktes 26031XXX geeignet.

Eine andere oder darüberhinausgehende Benutzung gilt nicht als bestimmungsgemäß. (Das Risiko trägt der Anwender.) Zur bestimmungsgemäßen Verwendung zählt auch das Beachten der Gebrauchs-/Montageanleitung, sowie die Einhaltung der Reinigungs- und Reparaturbeschreibung. Der Hersteller/Vertreiber dieses Produktes übernimmt keine Verantwortung für Verletzungen oder Schäden, die als Folge unsachgemäßer Montage/unsachgemäßen Gebrauchs entstehen.

**MONTAGEHINWEISE**

- / Die Leitungen und die Armatur müssen nach den gültigen Normen montiert, gespült und geprüft werden. (Installation nach EN 1717)
- / Die in den Ländern jeweils gültigen Installationsrichtlinien sind einzuhalten.
- / Bei der Montage des Produktes durch qualifiziertes Fachpersonal ist darauf zu achten, dass die Befestigungsfläche im gesamten Bereich der Befestigung plan ist (keine vorstehenden Fugen oder Fliesenversatz), der Wandaufbau für eine Montage des Produktes geeignet ist und keine Schwachstellen aufweist.
- / Sämtliche Arbeiten dürfen nur im spannungsfreien Zustand vorgenommen werden.
- / Verbindungsleitung Leuchte/Netzteil mit Hilfe eines Kabeleinzuggerätes in das Leerrohr [EN 20] einziehen.
- / Für die Montage darf nur normgerechtes Material verwendet werden.
- / Alle Komponenten müssen zugänglich bleiben.

MONTAGE MIT GRUNDSET (siehe Seite 35)



MONTAGE OHNE GRUNDSET (siehe Seite 39)

**TECHNISCHE DATEN**

Betriebsdruck:	max. 0,6 MPa
Empfohlener Betriebsdruck:	0,2 - 0,4 MPa (1 MPa = 10 bar = 147 PSI)
Heißwassertemperatur:	max. 60°C
Empfohlene Heißwassertemperatur:	42°C
Thermische Desinfektion:	max. 70°C / 4 min

Das Produkt ist ausschließlich für Trinkwasser konzipiert!

**NETZTEIL**

Eingang (IN):	100 - 240 V / 50 - 60 Hz / 70 - 170 mA
Ausgang (OUT):	12 V DC / 1 A
Schutzart:	IP X1
Seriennummer:	26031XXX (siehe Typenschild)
Abmessungen:	(siehe Seite 33)
Gewicht:	81 g

Die technischen Daten sind identisch mit den Angaben auf dem jeweiligen Typenschild für Leuchte und Netzteil.

**VERBINDUNGSLEITUNG LEUCHE / NETZTEIL**



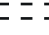


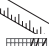
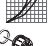



Kabellänge:	7m
Aderquerschnitt:	ca. 0,25 mm <sup>2</sup>
- Aderfarbe:	Schwarz (GND)
+ Aderfarbe:	Rot (12 V DC)
Anschluss an Netzteil:	Klemmverbindung
Leerrohr für Kabel:	EN20

Wird die Verbindungsleitung gekürzt, muss diese mit Aderendhülsen 0,25 mm<sup>2</sup> und einer Kontaktlänge von 8 mm versehen werden.

**LEUCHTMITTELWECHSEL**

- / Sämtliche Arbeiten dürfen nur im spannungsfreien Zustand vorgenommen werden. Dabei ist die Spannungsversorgung über Hauptschalter oder Netzstecker sicher zu trennen.
- / Ein Leuchtmittelwechsel kann durch den Betreiber vorgenommen werden.
- / Die Steckdose muss außerhalb der Schutzbereiche angeordnet sein.
- / Bestellnummer: 98351000
- / Leuchtmittelwechsel (siehe Seite 32)
- / Sämtliche Ersatzteile sind nur über Hansgrohe oder den Sanitärfachhandel zu beziehen.

**SYMBOLERKLÄRUNG**

	Kein essigsäurehaltiges Silikon verwenden!
0, 1, 2	SCHUTZBEREICH (siehe Seite 33)
	Netzteil
	Leerrohr
	230 V
	12 V
	MASSE (siehe Seite 33)
	DURCHFLUSSDIAGRAMM (siehe Seite 33)
	SERVICETEILE (siehe Seite 46)
	REINIGUNG (siehe Seite 43)
	WARTUNG (siehe Seite 32)

## ⚠ CONSIGNES DE SÉCURITÉ

- ⚠ Lors du montage, porter des gants de protection pour éviter toute blessure par écrasement ou coupure.
- ⚠ Le produit ne doit servir qu'à se laver et à assurer l'hygiène corporelle.
- ⚠ Il est interdit aux enfants ainsi qu'aux adultes ayant des insuffisances physiques, psychiques et/ou motoriques d'utiliser la douche sans surveillance. De même, il est interdit à des personnes sous influence d'alcool ou de drogues d'utiliser la douche.
- ⚠ Éviter le contact du jet de la douchette avec les parties sensibles du corps (telles par ex. que les yeux). Veiller à respecter un écart suffisant entre la douchette et le corps

## ⚠ RACCORD ÉLECTRIQUE

- ⚠ Les travaux d'installation et de contrôle doivent être effectués par un électricien agréé, en respectant la norme DIN VDE 0100 partie 701 / IEC 60364-7-701.
- ⚠ Respecter les consignes VDE, nationale et EVU correspondantes, dans leur version en vigueur.
- ⚠ L'ensemble de l'alimentation électrique est réalisé par le biais d'un raccordement à courant alternatif de 240V/N/PE/50Hz.
- ⚠ La protection par fusibles doit se faire avec un dispositif de protection par courant de défaut (RCD/FI) avec un courant différentiel résiduel de maximum 30 mA.
- ⚠ Le fonctionnement de la protection par fusibles doit être vérifié à intervalles réguliers.
- ⚠ La température ambiante ne doit pas être supérieure à 50°C.
- ⚠ La possibilité de séparation du secteur doit être garantie pour le produit, par ex. par une fiche multipolaire selon EN 60335-1 para. 24.3.
- ⚠ Le transformateur ne doit être monté que dans la zone de protection 0, 1 ou 2.

## ⚠ TRANSFO

- ⚠ L'alimentation en tension de 12 V DC SELV ne doit se faire qu'à l'aide du transformateur livré, type 19769610. Le transformateur doit être monté de façon à éviter tout contact, à l'extérieur des zones 0, 1 et 2, dans une prise sous crépi. (voir pages 33)
- ⚠ Le transformateur doit être monté dans une prise de courant sous crépi  $> \varnothing$  60 mm, qui est reliée au pomme de douche par une gaine vide EN 20. (voir pages 33)
- ⚠ La tension du secteur de 100 - 240 V AC 50 - 60 Hz doit se faire à l'aide d'un coupe-circuit (interrupteur) ainsi que d'un dispositif de protection contre les courants de court-circuit (RCD/FI) avec un courant différentiel assigné de  $\leq$  30 mA.
- ⚠ Le transformateur type 19769610 ne convient qu'à l'alimentation en tension du produit type 26031XXX.

Toute autre utilisation sera qualifié de non conforme. (Le risque incombe à l'utilisateur et à lui seul.) Font également partie intégrante de l'utilisation conforme le respect des instructions d'utilisations / montage ainsi que l'observation de la description du nettoyage et de la réparation. Le fabricant/vendeur de ce produit n'engage aucunement sa responsabilité en cas de blessures ou de dommages découlant d'un montage non conforme / d'une utilisation incorrecte.

## INSTRUCTIONS POUR LE MONTAGE

- / Les conduites et la robinetterie doivent être montés, rincés et contrôlés selon les normes en vigueur. (Installation selon EN 1717)
- / Les directives d'installation en vigueur dans le pays concerné doivent être respectées.
- / Lors du montage de ce produit par du personnel qualifié, veiller à ce que la surface de fixation soit bien plane dans toute la zone de fixation (pas de dépassement de joints ou de déport de carreaux), à ce que le mur se prête au montage du produit et ne présente aucun point fragile.
- / Tous les travaux ne doivent être faits qu'à l'état hors tension.
- / Enfiler le câble de raccord de la lampe / du transformateur à l'aide d'un appareil d'insertion de câble dans la gaine vide (EN 20).
- / N'utiliser pour le montage que du matériel satisfaisant aux normes.
- / Tous les éléments doivent rester accessibles.

MONTAGE AVEC KIT DE BASE (voir pages 35) 

MONTAGE SANS KIT DE BASE (voir pages 39) 

## INFORMATIONS TECHNIQUES

Pression de service autorisée:	max. 0,6 MPa
Pression de service conseillée:	0,2 - 0,4 MPa (1 MPa = 10 bar = 147 PSI)
Température d'eau chaude:	max. 60°C
Température recommandée:	42°C
Désinfection thermique:	max. 70°C / 4 min

Le produit est exclusivement conçu pour de l'eau potable!

## TRANSFO

Entrée (IN):	100 - 240 V / 50 - 60 Hz / 70 - 170 mA
Sortie (OUT):	12 V DC / 1 A
Mode de protection:	IP X1
Numéro de série:	26031XXX (voir la plaquette signalétique)
Dimensions:	(voir pages 33)
Poids:	81 g

Les caractéristiques techniques sont identiques à celles de la plaquette signalétique correspondante de la lampe et du transformateur.

## CÂBLE DE RACCORDEMENT LAMPE / TRANSFORMATEUR



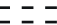







Longueur de câble:	7m
Section de fil:	ca. 0,25 mm <sup>2</sup>
- Couleur de fil:	Noir (GND)
+ Couleur de fil:	Rouge (12 V DC)
Raccord au transformateur:	Connexion
Gaine vide pour câble:	EN20

Si le câble de raccord est raccourci, il doit être pourvu d'embouts de 0,25 mm<sup>2</sup> et d'une longueur de contact de 8 mm.

## REPLACEMENT DE L'ÉLÉMENT LUMINEUX

- / Tous les travaux ne doivent être faits qu'à l'état hors tension. Couper pour cela l'alimentation en tension à l'aide de l'interrupteur principal ou de la fiche secteur.
- / L'utilisateur peut procéder lui-même au remplacement de l'élément lumineux.
- / La prise de courant doit se trouver à l'extérieur de la zone de protection.
- / Référence: 98351000
- / Remplacement de l'élément lumineux (voir pages 32)
- / Toutes les pièces de rechange doivent être achetées dans le commerce spécialisé.

## DESCRIPTION DU SYMBOLE

	Ne pas utiliser de silicone contenant de l'acide acétique!
0, 1, 2	ZONE DE PROTECTION (voir pages 33)
	transfo
	Tube vide
	230 V
	12 V
	DIMENSIONS (voir pages 33)
	DIAGRAMME DU DÉBIT (voir pages 33)
	PIÈCES DÉTACHÉES (voir pages 46)
	NETTOYAGE (voir pages 43)
	ENTRETIEN (voir pages 32)

**⚠ SAFETY NOTES**

- ⚠ Gloves should be worn during installation to prevent crushing and cutting injuries.
- ⚠ The product may only be used for bathing, hygienic and body cleaning purposes.
- ⚠ Children as well as adults with physical, mental and/or sensoric impairments must not use this product without proper supervision. Persons under the influence of alcohol or drugs are prohibited from using this product.
- ⚠ Do not allow the streams of the shower touch sensitive body parts (such as your eyes). An adequate distance must be kept between the shower and you.

**⚠ ELECTRICAL CONNECTION**

- ⚠ The installation and test work must be performed by an authorized electrician under consideration of DIN VDE 0100 part 701 / IEC 60364-7-701.
- ⚠ The current version of the applicable regulations from VDE, local authorities and utility companies must be observed for electric installation work.
- ⚠ The entire power is supplied via a 240V/N/PE/50Hz AC connection.
- ⚠ The system must be protected via a leakage current protective device (RCD/FI) with a measurement difference current of  $\leq 30$  mA.
- ⚠ The proper function of this fusing/protection must be checked at regular intervals.
- ⚠ The ambient temperature must not be higher than 50°C.
- ⚠ It must be ensured that the product can be disconnected from the mains, e.g. via a an all-pin switch as per EN 60335-1, sect. 24.3
- ⚠ The transformer must not be installed in protection zones 0, 1 or 2.

**⚠ TRANSFORMER**

- ⚠ The voltage supply from the 12 V DC SELV must only be fed via the included transformer type 19769610. The transformer must be installed safe from outside contact outside the zones 0, 1 and 2 in a flush-type box to be provided by the customer. (see page 33)
- ⚠ The transformer must be installed inside the wall in a  $> \varnothing 60$  mm socket. This socket inside the wall is connected to the overhead shower via an empty conduit EN 20. (see page 33)
- ⚠ The mains voltage of 100 - 240 V AC 50 - 60 Hz must be supplied via a existing shutoff device (switch) as well as a ground fault protector (RCD/FI) with a measured differential current of  $\leq 30$  mA.
- ⚠ The transformer type 19769610 is only suited for the voltage supply of the product 26031XXX.

A different or excessive use is considered non-intended. (The user/operator bears the sole risk.) The intended use includes the adherence to the operating instructions and the observance of the inspection and maintenance guidelines. The manufacturer/seller of this product does not assume any responsibility for injuries or damage that may be caused by improper installation or non-intended use.

**INSTALLATION INSTRUCTIONS**

- / The pipes and the fixture must be installed, flushed and tested as per the applicable standards. (Installation to EN 1717)
- / The plumbing codes applicable in the respective countries must be observed.
- / During installation of the product by qualified trained personnel, make sure that the entire fastening surface is even and smooth (no protruding seams or tile offset), that the finish of the wall is suitable to apply the product and has no weak points.
- / Any work may only be carried out in a de-energized state.
- / Pull the connecting line to light/transformer into the empty conduit by means of a cable retractor (EN 20).
- / Only standardized materials may be used for the installation.
- / All components must remain accessible.

ASSEMBLY WITH BASIC KIT (see page 35)



ASSEMBLY WITHOUT BASIC KIT (see page 39)

**TECHNICAL DATA**

Operating pressure:	max. 0,6 MPa
Recommended operating pressure:	0,2 - 0,4 MPa (1 MPa = 10 bar = 147 PSI)
Hot water temperature:	max. 60°C
Recommended hot water temp.:	42°C
Thermal disinfection:	max. 70°C / 4 min

The product is exclusively designed for drinking water!

**TRANSFORMER**

Input (IN):	100 - 240 V / 50 - 60 Hz / 70 - 170 mA
Output (OUT):	12 V DC / 1 A
Protection category:	IP X1
Serial number:	26031XXX (see typeplate)
Dimensions:	(see page 33)
weight:	81 g

The specifications are identical to the data on the type plate for the light and the transformer.

**CONNECTING CABLE BETWEEN LIGHT/TRANSFORMER**

Cable length:	7m
Wire cross section:	ca. 0,25 mm <sup>2</sup>
- Wire color:	Black (GND)
+ Wire color:	Red (12 V DC)
Connection on the transformer:	Clamp connection
Empty conduit for cable:	EN20

If the connecting cable is shortened, it must be fitted with 0.25 mm<sup>2</sup> wire end plugs and a contact length of 8 mm.

**ILLUMINANT CHANGE**

- / Any work may only be carried out in a de-energized state. Here, the voltage supply must be safely separated via the main switch or mains plugs.
- / The operator can perform the illuminant change.
- / The wall socket must be outside of the protected zones.
- / Order number: 98351000
- / Illuminant change (see page 32)
- / All spare parts must be purchased at Hansgrohe or the sanitary dealer's.

**SYMBOL DESCRIPTION**

	Do not use silicone containing acetic acid!
0, 1, 2	PROTECTED AREA (see page 33)
	transformer
	Empty pipe
	230 V
	12 V
	DIMENSIONS (see page 33)
	FLOW DIAGRAM (see page 33)
	SPARE PARTS (see page 46)
	CLEANING (see page 43)
	MAINTENANCE (see page 32)

ASSEMBLY WITH BASIC KIT (see page 35)



ASSEMBLY WITHOUT BASIC KIT (see page 39)



## ⚠ INDICAZIONI SULLA SICUREZZA

- ⚠ Durante il montaggio, per evitare ferite da schiacciamento e da taglio bisogna indossare guanti protettivi.
- ⚠ Il prodotto deve essere utilizzato esclusivamente per fare il bagno e per l'igiene del corpo.
- ⚠ I bambini e gli adulti affetti da menomazioni fisiche, psichiche e/o sensoriali devono utilizzare il sistema doccia solo sotto sorveglianza. Il prodotto non deve essere utilizzato da persone sotto l'effetto di droghe o alcolici.
- ⚠ Bisogna evitare il contatto fra il getto della doccia e parti del corpo delicate (ad es. gli occhi). Fra il soffione ed il corpo va mantenuta una distanza sufficiente.

## ⚠ ALLACCIAMENTO ELETTRICO

- ⚠ I lavori d'installazione e verifica devono essere eseguiti da un elettricista specializzato e abilitato nel rispetto della norma DIN VDE 0100 parte 701 / IEC 60364-7-701.
- ⚠ Per l'installazione elettrica vanno rispettate le corrispondenti prescrizioni VDE, del Paese e EVU nella rispettiva versione valida.
- ⚠ L'alimentazione completa della corrente avviene attraverso un collegamento di corrente alternata 240V/N/PE/50Hz.
- ⚠ Per protezione bisogna installare un circuito di sicurezza per correnti di guasto (RCD/FI) con una corrente differenziale nominale di  $\leq 30$  mA.
- ⚠ È necessario controllare ad intervalli regolari il perfetto funzionamento della protezione.
- ⚠ La temperatura ambiente non deve essere maggiore di 50 °C.
- ⚠ Deve essere garantito che il prodotto possa essere separato dalla rete elettrica, p. es. tramite un interruttore passatutto secondo EN 60335-1 par. 24.3.
- ⚠ Il trasformatore non può essere installato in zone di protezione 0, 1 e 2.

## ⚠ TRASFORMATORE

- ⚠ L'alimentazione di 12 V CC SELV può avvenire solo con l'utilizzo del trasformatore modello 19769610 fornito in dotazione. Il trasformatore deve essere installato al di fuori delle zone 0, 1 e 2 in una scatola sotto traccia del cliente, che lo protegga da ogni contatto. (vedi pagg. 33)
- ⚠ L'alimentatore deve essere installato in una scatola sotto traccia  $> \varnothing 60$  mm. Questa scatola sotto traccia è collegata tramite una canaletta EN 20 con il soffione doccia. (vedi pagg. 33)
- ⚠ La tensione di rete di 100 - 240 V AC 50 - 60 Hz deve avvenire tramite un dispositivo di separazione (interruttore) ed un dispositivo di protezione salvavita (RCD/FI) con una corrente differenziale  $\leq 30$  mA.
- ⚠ L'alimentatore modello 19769610 è adatto esclusivamente all'alimentazione elettrica del prodotto 26031XXX.

Ogni altro tipo di utilizzo è considerato non conforme. (La responsabilità per eventuali danni ricade sull'utilizzatore.) L'utilizzo conforme comprende anche il rispetto delle istruzioni per l'uso e per l'installazione nonché di quelle relative alla pulizia e alle riparazioni. Il produttore/distributore del presente prodotto non s'assume alcuna responsabilità per ferimenti o danni sorti in conseguenza di un'installazione non idonea e/o di un utilizzo inappropriato.

## ISTRUZIONI PER IL MONTAGGIO

- / Montare, lavare e controllare tubature e rubinetteria rispettando le norme correnti. (Installazione secondo la norma EN 1717)
- / Vanno rispettate le direttive di installazione nazionali vigenti nel rispettivo paese.
- / Per il montaggio del prodotto da personale specializzato qualificato bisogna fare attenzione, che la superficie di fissaggio, in tutto il campo di fissaggio, sia piana (nessuna giunzione sporgente o sfalsamento di piastrella), la costruzione della parete sia adatta al montaggio del prodotto e che non presenti alcun punto debole.
- / Tutti i lavori devono essere eseguiti solo in stato privo di tensione.
- / Infilare il cavo elettrico tra lampada e trasformatore nella canaletta (EN 20) con l'aiuto di una sonda passacavi.
- / Per l'installazione è consentito l'utilizzo solo di materiale a norma.
- / Tutte le componenti devono rimanere accessibili.

## DATI TECNICI

Pressione d'uso:	max. 0,6 MPa
Pressione d'uso consigliata:	0,2 - 0,4 MPa (1 MPa = 10 bar = 147 PSI)
Temperatura dell'acqua calda:	max. 60°C
Temp. dell'acqua calda consigliata:	42°C
Disinfezione termica:	max. 70°C/4 min

Il prodotto è concepito esclusivamente per acqua potabile!

## TRASFORMATORE

Ingresso (IN):	100 - 240 V / 50 - 60 Hz / 70 - 170 mA
Uscita (OUT):	12 V DC / 1 A
Tipo di protezione:	IP X1
Numero di serie:	26031XXX ((si veda la targhetta d'identificazione))
Dimensioni:	(vedi pagg. 33)
Peso:	81 g

I dati tecnici coincidono con quelli indicati sulla rispettiva targhetta d'identificazione per lampada e trasformatore.

## CAVO DI COLLEGAMENTO LAMPADA/TRASFORMATORE



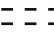

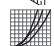


Lunghezza cavo:	7m
Diametro conduttore:	ca. 0,25 mm <sup>2</sup>
- Colore conduttore:	Nero (GND)
+ Colore conduttore:	Rosso (12 V DC)
Allacciamento al trasformatore:	Morsetto
Canaletta per cavo:	EN20

Qualora s'accorciasse il cavo di collegamento, questo deve avere dotato di un terminale di 0,25 mm<sup>2</sup> ed una lunghezza del contatto di 8 mm.

## SOSTITUZIONE DELLA LAMPADINA

- / Tutti i lavori devono essere eseguiti solo in stato privo di tensione. Nel far questo, l'alimentazione elettrica deve poter essere staccata in modo sicuro tramite interruttore principale o spina di rete.
- / La sostituzione della lampadina può essere effettuata dall'utente.
- / La presa elettrica deve trovarsi fuori le zone protette.
- / Numero d'ordinazione: 98351000
- / Sostituzione della lampadina (vedi pagg. 32)
- / Tutti i pezzi di ricambio devono essere acquistati presso i rivenditori specializzati.

## DESCRIZIONE SIMBOLO

	Non utilizzare silicone contenente acido acetico!
0, 1, 2	ZONA PROTETTA (vedi pagg. 33)
	trasformatore
	Tubo vuoto
	230 V
	12 V
	INGOMBRI (vedi pagg. 33)
	DIAGRAMMA FLUSSO (vedi pagg. 33)
	PARTI DI RICAMBIO (vedi pagg. 46)
	PULITURA (vedi pagg. 43)
	MANUTENZIONE (vedi pagg. 32)

MONTAGGIO CON CORPO BASE (vedi pagg. 35) 

MONTAGGIO SENZA CORPO BASE (vedi pagg. 39) 

## INDICACIONES DE SEGURIDAD

- ⚠ Durante el montaje deben utilizarse guantes para evitar heridas por aplastamiento o corte.
- ⚠ El producto solo debe ser utilizado para fines de baño, higiene y limpieza corporal.
- ⚠ Niños, así como adultos con limitaciones corporales, mentales y/o sensoriales no deben utilizar el sistema de duchas sin vigilancia. Personas que se encuentran bajo el efecto de alcohol o drogas, no deben utilizar el sistema de duchas.
- ⚠ Debe evitarse el contacto del chorro del pulverizador con partes sensibles del cuerpo (por ej. ojos). Debe mantenerse una distancia suficiente entre pulverizador y cuerpo.

## CONEXIÓN ELÉCTRICA

- ⚠ Los trabajos de instalación y revisión deben ser realizados por un electricista especializado, de acuerdo con la norma DIN VDE 0100 parte 701 / IEC 60364-7-701.
- ⚠ Para la instalación eléctrica deben respetarse las disposiciones correspondientes VDE, de cada país, y EVU en su versión vigente.
- ⚠ La alimentación de energía se realiza por medio de una conexión AC 240V/N/PE/50Hz.
- ⚠ La conexión debe establecerse a través de un dispositivo de protección de corriente residual (RCD/FI) con un interruptor diferencial de corriente  $\leq 30$  mA.
- ⚠ La función del seguro debe ser verificado en lapsos regulares.
- ⚠ La temperatura ambiente no debe superar los 50°C.
- ⚠ Debe garantizarse que el producto pueda ser separado de la red, p. ej. con un interruptor para todos los polos, según EN 60335-1 sección 24.3.
- ⚠ El transformador no debe ser instalado en los sectores de protección 0, 1 ó 2.

## TRANSFORMADOR

- ⚠ La alimentación de tensión de 12 V DC SELV puede ser efectuada solo mediante el transformador suministrado tipo 19769610. El transformador debe ser instalado fuera del sector 0, 1 y 2, en una caja empotrada en el lugar de instalación y protegido contra contactos. (ver página 33)
- ⚠ El transformador debe estar instalado en un enchufe debajo del revoque enlucido  $> \varnothing 60$  mm. Esta toma bajo revoque está conectada con el ducha fija mediante un tubo vacío EN 20. (ver página 33)
- ⚠ La tensión de 100 - 240 V AC 50 - 60 Hz debe efectuarse mediante un dispositivo de separación (interruptor), como un dispositivo de protección contra fallos (RCD/FI) con una corriente diferencial de medición  $< 30$  mA.
- ⚠ El transformador tipo 19769610 es apropiado únicamente para la alimentación de tensión del producto 26031XXX.

Un uso diferente o adicional será considerado como uso no proyectado (El usuario asumirá el riesgo derivado de este uso.) Para el uso proyectado se deben tener en cuenta las instrucciones de uso y montaje, además de respetarse las instrucciones de limpieza y reparación. El fabricante/distribuidor de este producto no se hará responsable de lesiones o daños, que surjan como resultado de un montaje inapropiado o de un uso incorrecto.

## INDICACIONES PARA EL MONTAJE

- / Los conductos y la grifería deben montarse, lavarse y comprobarse según las normas vigentes. (Instalación según DIN 1717)
- / Es obligatorio el cumplimiento de las directrices de instalación vigentes en el país respectivo.
- / Durante el montaje del producto, mediante personal especializado, se debe asegurar de que la superficie de sujeción en todo el área de la fijación sea plana (sin fugas o azulejos que sobresalgan), que la estructura del muro sea adecuada para el montaje del producto y que no presente puntos débiles.
- / Todos los trabajos que se realicen, deben llevarse a cabo en estado sin tensión.
- / Enrollar el conducto de conexión lámpara/transformador con ayuda de un equipo de enrollado de cable en el tubo vacío (EN 20).
- / Para el montaje debe utilizarse únicamente material reglamentario.
- / Procure que sean accesibles todos los componentes.

MONTAJE CON KIT BASE (ver página 35) 

MONTAJE SIN KIT BASE (ver página 39) 

## DATOS TÉCNICOS

Presión en servicio:	max. 0,6 MPa
Presión recomendada en servicio:	0,2 - 0,4 MPa (1 MPa = 10 bar = 147 PSI)
Temperatura del agua caliente:	max. 60°C
Temp. recomendada del agua caliente:	42°C
Desinfección térmica:	max. 70°C/4 min

El producto ha sido concebido exclusivamente para agua potable.

## TRANSFORMADOR

Entrada (IN):	100 - 240 V / 50 - 60 Hz / 70 - 170 mA
Salida (OUT):	12 V DC / 1 A
Tipo de protección:	IP X1
Número de serie:	26031XXX (ver placa de características)
Dimensiones:	(ver página 33)
Peso:	81 g

Los datos técnicos son idénticos a los datos de cada placa de características para lámpara y transformador.

## CONDUCTO DE CONEXIÓN LÁMPARA / TRANSFORMADOR





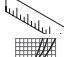





Longitud del cable:	7m
Sección del conducto:	ca. 0,25 mm <sup>2</sup>
- Color del conducto:	Negro (GND)
+ Color del conducto:	Rojo (12 V DC)
Conexión al transformador:	Unión para fijación
Tubo vacío para cable:	EN20

Si el conducto de unión es reducido, debe ser indicado con casquillos finales de conducto de 0,25 mm<sup>2</sup> y una longitud de contacto de 8 mm.

## CAMBIO DE LÁMPARA

- / Todos los trabajos que se realicen, deben llevarse a cabo en estado sin tensión. Para lo cual debe separarse la alimentación de tensión mediante el interruptor general o un enchufe de red.
- / Un cambio de lámpara puede ser efectuado por el usuario.
- / La toma de corriente debe estar situada fuera de las zonas de protección.
- / Número de pedido: 98351000
- / Cambio de lámpara (ver página 32)
- / Los repuestos en su totalidad sólo están disponibles en comercios especializados.

## DESCRIPCIÓN DE SÍMBOLOS

	No utilizar silicona que contiene ácido acético!
0, 1, 2	ÁREA PROTEGIDA (ver página 33)
	Transformador
	Tubo vacío
	230 V
	12 V
	DIMENSIONES (ver página 33)
	DIAGRAMA DE CIRCULACIÓN (ver página 33)
	REPUESTOS (ver página 46)
	LIMPIAR (ver página 43)
	MANTENIMIENTO (ver página 32)

## ⚠ VEILIGHEID SINSTRUCTIES

- ⚠ Bij de montage moeten ter voorkoming van knel- en snijwonden handschoenen worden gedragen.
- ⚠ Het product mag alleen voor het wassen, hygiënische doeleinden en voor de lichaamreiniging worden gebruikt.
- ⚠ Kinderen en volwassenen met lichamelijke, geestelijke en/of sensorische beperkingen mogen het douchesysteem niet zonder toezicht gebruiken. Personen onder invloed van alcohol of drugs mogen het douchesysteem niet gebruiken.
- ⚠ Het contact van de douchestraal met gevoelige lichaamsdelen (bijv. ogen) moet worden voorkomen. Er moet voldoende afstand tussen douche en lichaam aangehouden worden.

## ⚠ ELEKTRISCHE AANSLUITING

- ⚠ De installatie- en controlewerkzaamheden moeten uitgevoerd worden door een erkende electricien die rekening houdt met DIN VDE 0100 Deel 701 / IEC 60364-7-701.
- ⚠ Bij de elektrische installatie moeten de overeenkomstige VDE-, nationale en EVU-voorschriften in de geldige versie in acht genomen worden.
- ⚠ De volledige stroomtoevoer gebeurt via een 240V/N/PE/50Hz wisselstroomaansluiting.
- ⚠ Deze moet middels een 2-polige FI-schakelaar met 30mA afgezekerd worden.
- ⚠ De beveiliging moet regelmatig op functionaliteit gecontroleerd worden.
- ⚠ De omgevingstemperatuur mag niet hoger zijn dan 50 °C.
- ⚠ Er moet gegarandeerd zijn dat het product gescheiden kan worden van het stroomnet, bv. door een alpolige schakelaar conform EN 60335-1 § 24.3.
- ⚠ De transformator mag niet in veiligheidszone 0, 1 of 2 ingebouwd worden.

## ⚠ TR AFO

- ⚠ De spanningsvoorziening van 12 V DC SELV mag enkel plaatsvinden via de meegeleverde transformator type 19769610. De transformator moet buiten de zones 0, 1 en 2 in een verzonken contactdoos van het gebouw aanrakingsveilig ingebouwd worden. (zie blz. 33)
- ⚠ De transformator moet in een verzonken schakeldoos ingebouwd worden > Ø 60 mm. Die verzonken schakeldoos is via een lege buis EN 20 verbonden met de hoofddouche. (zie blz. 33)
- ⚠ De netspanning van 100 - 240 V AC 50 - 60 Hz moet via een ontkoppelinrichting (schakelaar) en via een verliesstroomschakelaar (RCD/FI) met een toegekende verschilstroom ≤ 30 mA gebeuren.
- ⚠ De transformator type 19769610 is enkel geschikt voor de spanningsvoorziening van het product 26031XXX geeignet.

Een ander of verdergaand gebruik geldt al niet-reglementair. (Het risico wordt volledig gedragen door de gebruiker.) Tot een reglementair gebruik behoort ook de inachtneming van de gebruiksaanwijzing/montagehandleiding en de naleving van de reinigings- en herstellingsbeschrijving. De fabrikant/verdelers van dit product is niet verantwoordelijk voor verwondingen of beschadigingen die ontstaan als gevolg van een onvakkundige montage/onvakkundig gebruik.

## MONTAGE-INSTRUCTIES

- / De leidingen en armaturen moeten gemonteerd, gespoeld en gecontroleerd worden volgens de geldige normen. (Installatie naar EN 1717)
- / De in de overeenkomstige landen geldende installatierichtlijnen moeten nageleefd worden.
- / Bij de montage van het product door gekwalificeerd vakpersoneel moet erop gelet worden dat het montagevlak in het volledige bereik van de bevestiging vlak is (geen uitstekende voegen of verspringende tegels), dat de wand geschikt is voor de montage van het product en geen zwakke plaatsen vertoont.
- / Alle werkzaamheden mogen alleen uitgevoerd worden in de spanningsvrije toestand.
- / Verbindingsleiding lampje/transformator met behulp van een kabeltrekker in de lege buis (EN 20) trekken.
- / Voor de montage mag enkel materiaal gebruikt worden dat aan de normen voldoet.
- / Alle componenten moeten toegankelijk blijven.

MONTAGE MET BASISSET (zie blz. 35)



MONTAGE ZONDER BASISSET (zie blz. 39)



## TECHNISCHE GEGEVENS

Werkdruk: max.	max. 0,6 MPa
Aanbevolen werkdruk:	0,2 - 0,4 MPa (1 MPa = 10 bar = 147 PSI)
Temperatuur warm water:	max. 60°C
Aanbevolen warm water temp.:	42°C
Thermische desinfectie:	max. 70°C / 4 min

Het product is uitsluitend ontworpen voor drinkwater!

## TR AFO

Ingang (IN):	100 - 240 V / 50 - 60 Hz / 70 - 170 mA
Uitgang (OUT):	12 V DC / 1 A
Beveiligingsklasse:	IP X1
Serienummer:	26031XXX (zie typeplaatje)
Afmetingen:	(zie blz. 33)
Gewicht:	81 g

De technische gegevens zijn identiek aan de gegevens op het overeenkomstige typeplaatje voor het lampje en de transformator.

## VERBINDINGSLEIDING LAMPJE / TRANSFORMATOR



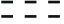


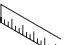



Kabellengte:	7m
Aderdiameter:	ca. 0,25 mm <sup>2</sup>
- Aderkleur:	Zwart (GND)
+ Aderkleur:	Rood (12 V DC)
Aansluiting aan transformator:	Klemverbinding
Lege buis voor kabel:	EN20

Indien de verbindingsleiding wordt verkort, moet deze voorzien worden van adereindhulzen 0,25 mm<sup>2</sup> en een contactlengte van 8 mm.

## VERVANGING VERLICHTINGSMIDDEL

- / Alle werkzaamheden mogen alleen uitgevoerd worden in de spanningsvrije toestand. Daarbij moet de spanningsvoorziening via hoofdschakelaar of stekker veilig gescheiden worden.
- / Een vervanging van het verlichtingsmiddel kan uitgevoerd worden door de exploitant.
- / De contactdoos moet buiten de veiligheidszone liggen.
- / Bestelnummer: 98351000
- / Vervanging verlichtingsmiddel (zie blz. 32)
- / Alle wisselstukken zijn enkel verkrijgbaar via de vakhandel.

## SYMBOOLBESCHRIJVING

	Gebruik geen zuurhoudende silicone!
0, 1, 2	VEILIGHEIDSZONE (zie blz. 33)
	trafo
	Lege buis
	230 V
	12 V
	MATEN (zie blz. 33)
	DOORSTROOMDIAGRAM (zie blz. 33)
	SERVICE ONDERDELEN (zie blz. 46)
	REINIGEN (zie blz. 43)
	ONDERHOUD (zie blz. 32)

MONTAGE MET BASISSET (zie blz. 35)



MONTAGE ZONDER BASISSET (zie blz. 39)



## ⚠ SIKKERHEDSANVISNINGER

- ⚠ Ved monteringen skal der bruges handsker for at undgå kvæstelser og snitsår.
- ⚠ Produktet må kun bruges til bade-, hygiejne og kropsurengøringsformål.
- ⚠ Børn som også voksne med fysiske, mentale og/eller sensoriske begrænsninger må ikke bruge brusersystemet uden opsyn. Personer som er under indflydelse af alkohol eller narkotika må ikke bruge brusersystemet.
- ⚠ Bruserstrålens kontakt med sensitive områder (f.eks. øjne) skal undgås. Der skal være en tilstrækkelig afstand mellem bruseren og kroppen.

## ⚠ EL-TILSLUTNING

- ⚠ Installeringen og afprøvningen skal gennemføres af en godkendt el-installatør iht. DIN VDE 0100 part 701 og IEC 60364-7-701.
- ⚠ Ved el-installeringen skal der tages hensyn til branchens forskrifter og de tilsvarende gældende nationale love og forskrifter.
- ⚠ Den samlede strømforsyning sker via en 240V/N/PE/50Hz vekselstrømtilslutning.
- ⚠ Sikringen skal køre over en fejlstrømsikring (HFI) med en fejlstrømsdifference  $\leq 30$  mA.
- ⚠ Sikringen skal kontrolleres i regelmæssige afstande for funktion.
- ⚠ Omgivelsestemperaturen må ikke være højere end 50 °C.
- ⚠ Der skal sørges for, at produktet kan adskilles fra strømforsyningen, f.eks. via en alpolet kontakt iht. EN 60335-1 stk. 24.3.
- ⚠ Transformatoren må ikke indbygges i beskyttelsesområderne 0, 1 eller 2.

## ⚠ TRANSFORMER

- ⚠ Den må kun forsynes med spænding på 12 V DC SELV via den medleverede transformator type 19769610. Transformatoren skal indbygges berøringsbeskyttet udenfor områderne 1 og 2 i en på stedet indbygget stikdåse. (se s. 33)
- ⚠ Transformatoren skal monteres i en indbygget dåse. Den indbyggede dåse  $> \varnothing 60$  mm er forbundet med hovedbruser via et tomt rør EN 20. (se s. 33)
- ⚠ Den skal forsynes med en netspænding på 100 - 240 V AC 50 - 60 Hz via en separationsanordning (kontakt) som også via en fejlstrøm-beskyttelsesanordning (RCD/FI) med en mærkedifferencestrøm på  $\leq 30$  mA.
- ⚠ Transformator type 19769610 er kun egnet til spændingsforsyningen af produktet type 26031XXX.

Et andet eller derudover gående brug er et ukorrekt brug. (Brugeren er selv ansvarlig.) Et korrekt brug omfatter også overholdelsen af brugs-/monteringsvejledningen som overholdelsen af rengørings- og reparationsbeskrivelsen. Producenten/distributøren af dette produkt er ikke ansvarligt for personskader eller materialeskader som resultat af ukorrekt montering/ukorrekt brug.

## MONTERINGSANVISNINGER

- / Ledningerne og armaturerne skal monteres, skylles og kontrolleres iht. de gældende standarder. (Installation efter EN 1717)
- / Installationsbestemmelserne, der gælder i det enkelte land, skal overholdes.
- / Ved montering af produktet igennem kvalificerede fagfolk skal der holdes øje med, at fastgørelsesoverfladen er plan i alle områder hvor produktet monteres (ingen fremragende fuger eller fliseforskydninger), at væggene er velegnet til monteringen af produktet og ikke har svare områder.
- / Alle arbejder må kun gennemføres hvis apparatet er uden spænding.
- / Træk forbindelsesledningen lampe/transformator ind i det tomme rør (EN 20) ved hjælp af en kabeltrækker.
- / Til monteringen må der kun bruges godkendt materiale.
- / Alle komponenter skal forblive tilgængelige.

## TEKNISKE DATA

Driftstryk:	max. 0,6 MPa
Anbefalet driftstryk:	0,2 - 0,4 MPa (1 MPa = 10 bar = 147 PSI)
Varmtvandstemperatur:	max. 60 °C
Anbefalet varmtvandstemperatur:	42 °C
Termisk desinfektion:	max. 70 °C / 4 min

Produktet er udelukkende beregnet til drikkevand!

## TRANSFORMER

Indgang (IN):	100 - 240 V / 50 - 60 Hz / 70 - 170 mA
Udgang (OUT):	12 V DC / 1 A
Kapslingsklasse:	IP X1
Serienummer:	26031XXX (se typeskilt)
Mål:	(se s. 33)
Vægt:	81 g

De tekniske data er identiske med angivelserne på de pågældende typeskilter til lampe og transformator.

## FORBINDELSLEDDNINGEN LAMPE / TRANSFORMATOR



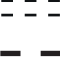

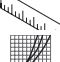
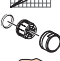



Kabellængde:	7m
Lederens diameter:	ca. 0,25 mm <sup>2</sup>
- Lederens farve:	Sort (GND)
+ Lederens farve:	Rød (12 V DC)
Tilslutning til transformator:	Klemforbindelse
Tomt rør til kabel:	EN20

Hvis forbindelsesledningen afkortes, skal den forsynes med en kappe på 0,25 mm<sup>2</sup> og en kontaktlængde på 8 mm.

## SKIFT AF LYSKILDE

- / Alle arbejder må kun gennemføres hvis apparatet er uden spænding. Herved skal spændingsforsyningen sikkert adskilles via hovedafbryderen eller netstikket.
- / Lyskilden kan skiftes af operatøren/brugeren.
- / Stikkontakten skal være udenfor beskyttelseszonen.
- / Bestillingsnummer: 98351000
- / Skift af lyskilde (se s. 32)
- / Alle reservedele må kun købes i specialforretninger.

## SYMBOLBESKRIVELSE

	Der må ikke benyttes eddikesyreholdig silikone!
0, 1, 2	BESKYTTELSESKLASSE (se s. 33)
	Transformer
	Tomt rør
	230 V
	12 V
	MÅLENE (se s. 33)
	GENNEMSTRØMNINGSDIAGRAM (se s. 33)
	RESERVEDELE (se s. 46)
	RENGØRING (se s. 43)
	SERVICE (se s. 32)

MONTERING MED BASIS-SÆT (se s. 35)



MONTERING UDEN BASIS-SÆT (se s. 39)





## ⚠ AVISOS DE SEGURANÇA

- ⚠ Durante a montagem devem ser utilizadas luvas de protecção, de modo a evitar ferimentos resultantes de entalamentos e de cortes.
- ⚠ O produto só pode ser utilizado para fins de higiene pessoal.
- ⚠ Crianças e adultos com deficiências motoras, mentais e/ou sensoriais não podem utilizar o sistema de duche sem monitorização. Pessoas que estejam sob a influência de álcool ou drogas não podem utilizar o sistema de duche.
- ⚠ Deve-se evitar o contacto dos jactos de água com partes do corpo sensíveis (p. ex. olhos). É necessário manter uma distância suficiente entre o chuveiro e o corpo.

## ⚠ LIGAÇÃO ELÉCTRICA

- ⚠ Os trabalhos de instalação e de controlo devem ser efectuados por um técnico electricista devidamente autorizado e especializado, tendo em consideração as normas DIN VDE 0100 Parte 701 / IEC 60364-7-701.
- ⚠ Na instalação eléctrica deve ser cumprida a versão válida das prescrições VDE, nacionais e EVU.
- ⚠ Toda a alimentação eléctrica é efectuada através de uma ligação de corrente alternada 240V/N/PE/50Hz.
- ⚠ A ligação deve estar protegida por um diferencial magneto-térmico bipolar (RRCB) com uma corrente residual  $\leq 30$  mA.
- ⚠ O funcionamento correcto da protecção da ligação deve ser controlado periodicamente.
- ⚠ A temperatura ambiente não pode ser superior a 50 °C.
- ⚠ Deve ser assegurada a possibilidade de separação do produto da rede, p. ex. através de um interruptor omnipolar, segundo EN 60335-1 par. 24.3.
- ⚠ O transformador não pode ser montado na área de protecção 0, 1 ou 2.

## ⚠ TRANSFORMADOR

- ⚠ A alimentação eléctrica de 12 V CC SELV só pode ser efectuada através do transformador do tipo 19769610 (incluído no volume de fornecimento). O transformador tem que ser instalado fora da área 0, 1 e 2 numa tomada de embutir (fornecida pela empresa construtora). (ver página 33)
- ⚠ O transformador tem que ser montado numa caixa de comutação de embutir  $> \varnothing 60$  mm. Esta caixa de comutação de embutir está ligada ao chuveiro fixo através de um tubo EN 20. (ver página 33)
- ⚠ A alimentação eléctrica de 100 - 240 V CA 50 - 60 Hz deve ser efectuada através de um dispositivo seccionador (interruptor), bem como através de um dispositivo de protecção para corrente de fuga (RCD/FI) com uma corrente residual  $\leq 30$  mA.
- ⚠ O transformador do tipo 19769610 só é adequado para a alimentação eléctrica do produto 26031XXX.

Qualquer outro tipo de utilização é considerado inadequado. (O risco é suportado pelo utilizador.) A utilização adequada inclui também o respeito pelo manual de instruções e pelas instruções de montagem, bem como o cumprimento da descrição de limpeza e de reparação. O fabricante/vendedor deste produto não assume qualquer responsabilidade por ferimentos ou danos resultantes de uma montagem ou utilização inadequada.

## AVISOS DE MONTAGEM

- / As tubagens e a torneira têm que ser montadas, enxaguadas e verificadas de acordo com as normas em vigor. (Instalação segundo EN 1717)
- / A prescrições de instalação válidas nos respetivos países devem ser respeitadas.
- / Durante a montagem efectuada por técnicos qualificados deve ter-se em atenção que a superfície de fixação seja plana em toda a sua extensão (sem juntas ou ladrilhos salientes), que a estrutura da parede seja adequada para a montagem do produto e que não apresente pontos fracos.
- / Todos os trabalhos só podem ser realizados com o sistema desconectado da corrente eléctrica.
- / Inserir o cabo de ligação da lâmpada/transformador com a respectiva ferramenta no tubo vazio (EN 20).
- / Para a montagem só pode ser utilizado material normalizado.
- / Todos os componentes têm que permanecer acessíveis.

## DADOS TÉCNICOS

Pressão de funcionamento:	max. 0,6 MPa
Pressão de func. recomendada:	0,2 - 0,4 MPa (1 MPa = 10 bar = 147 PSI)
Temperatura da água quente:	max. 60°C
Temp. água quente recomendada:	42°C
Desinfecção térmica:	max. 70°C / 4 min

Este produto foi única e exclusivamente concebido para água potável!

## TRANSFORMADOR

Entrada (IN):	100 - 240 V / 50 - 60 Hz / 70 - 170 mA
Saída (OUT):	12 V DC / 1 A
Tipo de protecção:	IP X1
N.º de série:	26031XXX (ver placa de características)
Dimensões:	(ver página 33)
Peso:	81 g

Os dados técnicos são idênticos com as indicações na respectiva placa de características da lâmpada e transformador.

## CABO DE LIGAÇÃO DA LÂMPADA/TRANSFORMADOR



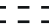


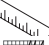




Comprimento do cabo:	7m
Corte seccional do condutor:	ca. 0,25 mm <sup>2</sup>
- Cor do condutor:	Preto (GND)
+ Cor do condutor:	Vermelho (12 V DC)
Ligação no transformador:	Ligação de aperto
Tubo para cabos:	EN20

Se o cabo de ligação for encurtado, este tem que ser munido de caixas terminais de fios de 0,25 mm<sup>2</sup> e um comprimento de contacto de 8 mm.

## SUBSTITUIÇÃO DA LÂMPADA

- / Todos os trabalhos só podem ser realizados com o sistema desconectado da corrente eléctrica. Neste caso deve-se separar a alimentação eléctrica através do interruptor principal ou através do conector de rede.
- / A substituição da lâmpada pode ser realizada pelo cliente.
- / A tomada tem que situar-se fora das áreas de protecção.
- / N.º de encomenda: 98351000
- / Substituição da lâmpada (ver página 32)
- / Todas as peças sobressalentes devem ser adquiridas no comércio especializado.

## DESCRIÇÃO DO SÍMBOLO

	Não utilizar silicone que contenha ácido acético!
0, 1, 2	ÁREA DE PROTECÇÃO (ver página 33)
	Transformador
	Tubo vazio
	230 V
	12 V
	MEDIDAS (ver página 33)
	FLUXOGRAMA (ver página 33)
	PEÇAS DE SUBSTITUIÇÃO (ver página 46)
	LIMPEZA (ver página 43)
	MANUTENÇÃO (ver página 32)

MONTAGEM COM CORPO BASE (ver página 35) 

MONTAGEM SEM CORPO BASE (ver página 39) 

## ⚠ WSKAZÓWKI BEZPIECZEŃSTWA

- ⚠ Aby uniknąć zranień na skutek zgniecenia lub przecięcia, podczas montażu należy nosić rękawice ochronne.
- ⚠ Produkt może być używany tylko do kąpieli, higieny i czyszczenia ciała.
- ⚠ Zarówno dzieci, jak i dorośli z fizycznymi, psychicznymi i/lub sensorycznymi ograniczeniami nie mogą korzystać z prysznica bez opieki. Osoby znajdujące się pod wpływem alkoholu lub narkotyków nie mogą korzystać z prysznica.
- ⚠ Należy unikać kontaktu strumienia wyływającego z głowicy z wrażliwymi częściami ciała (np. oczami). Należy zachowywać odpowiednią odległość pomiędzy głowicą a ciałem.

## ⚠ PRZYŁĄCZE ELEKTRYCZNE

- ⚠ Prace instalacyjne i kontrolne przeprowadza autoryzowany elektryk, przestrzegając przepisów DIN VDE 0100 cz. 701 / IEC 60364-7-701.
- ⚠ Przy instalacji elektrycznej należy przestrzegać odpowiednich przepisów krajowych i europejskich w obowiązującej wersji.
- ⚠ Całość zasilania elektrycznego odbywa się przy użyciu przyłącza prądu zmiennego 240V/N/PE/50Hz.
- ⚠ Zabezpieczenie instalacji musi mieć miejsce przy użyciu zabezpieczenia różnicowego (RCD/FI) z różnicą pomiarów wynoszącą  $\leq 30$  mA.
- ⚠ Zabezpieczenie musi być sprawdzane w regularnych odstępach czasu pod kątem właściwego działania.
- ⚠ Temperatura otoczenia nie może przekraczać 50°C.
- ⚠ Należy zapewnić, by produkt można było odłączyć od sieci, np. za pomocą wyłącznika wszystkich biegunów zgodnie z EN 60335-1 ust. 24.3.
- ⚠ Transformatora nie można montować w strefie ochronnej 0, 1 ani 2.

## ⚠ TRANSFORMATOR

- ⚠ Zasilanie elektryczne w 12 V DC może mieć miejsce jedynie poprzez dostarczony zasilacz typu Typ 19769610. Zasilacz musi być wbudowany w sposób bezdotykowy w puszcę podtylnkowej montowanej przez klienta poza obszarami 0, 1 i 2. (patrz strona 33)
- ⚠ Zasilacz należy wbudować w puszcę przełącznikowej podtylnkowej  $> \varnothing 60$  mm. Puszcza przełącznikowa podtylnkowa połączona jest z prysznic sufitowy poprzez rurkę kablową EN 20. (patrz strona 33)
- ⚠ Napięcie zasilające 100 - 240 V AC 50 - 60 Hz musi być dostarczone poprzez rozdzielacz (wyłącznik) i przy użyciu zabezpieczenia różnicowego (RCD) z różnicą pomiarów wynoszącą  $\leq 30$  mA.
- ⚠ Zasilacz typu 19769610 nadaje się jedynie do zasilania napięciowego produktu 26031XXX.

Użytkowanie innego rodzaju wzgl. wykraczające poza wskazany zakres uważane jest za niezgodne z przeznaczeniem. (Ryzyko ponosi użytkownik.) Do użytkowania zgodnego z przeznaczeniem należy również przestrzeganie instrukcji obsługi/montażu oraz zachowywanie opisu czyszczenia i napraw. Producent/dystrybutor tego produktu nie ponosi żadnej odpowiedzialności za zranienia lub szkody będące konsekwencją niefachowego montażu wzgl. niewłaściwego użytkowania.

## WSKAZÓWKI MONTAŻOWE

- / Przewody i armatura muszą być montowane, płukane i kontrolowane według obowiązujących norm. (Instalacja zgodnie z EN 1717)
- / Należy przestrzegać wytycznych instalacyjnych obowiązujących w danym kraju.
- / Montaż produktu musi być wykonany przez wykwalifikowanego fachowca. Powierzchnia w miejscu montażu musi być równa (bez uskoków wzgl. wzajemnie przesuniętych płytek). Ściana w miejscu montażu musi być stabilna. Dołożone w komplecie śruby i kołki rozporowe są przeznaczone do betonu.
- / Wszystkie prace mogą być przeprowadzone jedynie w stanie pozbawionym napięcia.
- / Wciągnąć przewód łączący lampy/transformatora do rurki kablowej za pomocą urządzenia do wciągania kabli (EN 20).
- / Do montażu można używać jedynie materiału normowego.
- / Wszystkie komponenty muszą pozostać dostępne.

## DANE TECHNICZNE

Ciśnienie robocze:	maks. 0,6 MPa
Zalecane ciśnienie robocze:	0,2 - 0,4 MPa (1 MPa = 10 bary = 147 PSI)
Temperatura wody gorącej:	maks. 60°C
Zalecana temperatura wody gorącej:	42°C
Dezynfekcja termiczna:	maks. 70°C/4 min
Produkt przeznaczony wyłącznie do wody pitnej!	

## TRANSFORMATOR

Wejście (IN):	100 - 240 V / 50 - 60 Hz / 70 - 170 mA
Wyjście (OUT):	12 V DC / 1 A
Stopień ochrony:	IP X1
Numer seryjny:	26031XXX (patrz tabliczka znamionowa)
Wymiary:	(patrz strona 33)
Ciężar:	81 g
Dane techniczne są identyczne z danymi na właściwej tabliczce znamionowej lampy i transformatora.	

## PRZEWÓD ŁĄCZĄCY LAMPY / TRANSFORMATORA

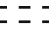

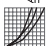



Długość kabla:	7m
Przekrój żyły:	ca. 0,25 mm <sup>2</sup>
- Kolor żyły:	Czarny (GND)
+ Kolor żyły:	Czerwony (12 V DC)
Przyłącze do transformatora:	Połączenie zaciskowe
Rurka kablowa:	EN20

W przypadku skrócenia przewodu łączącego należy go wyposażyć w tulejki końcowe żył 0,25 mm<sup>2</sup> oraz w styki długości 8 mm.

## WYMIANA OŚWIETLACZA

- / Wszystkie prace mogą być przeprowadzone jedynie w stanie pozbawionym napięcia. Zasilanie należy wówczas w bezpieczny sposób oddzielić przy użyciu wyłącznika głównego wzgl. wtyczki sieciowej.
- / Wymiany oświetlacza może dokonać użytkownik.
- / Gniazdko musi znajdować się poza strefami ochronnymi.
- / Numer katalogowy: 98351000
- / Wymiana oświetlacza (patrz strona 32)
- / Wszystkie części zamienne należy zamawiać w sklepach specjalistycznych.

## OPIS SYMBOLU

	Nie stosować silikonów zawierających kwas octowy!
0, 1, 2	STREFA OCHRONNA (patrz strona 33)
	Transformator
	Rura osłonowa do prowadzenia przewodów
	230 V
	12 V
	WYMIARY (patrz strona 33)
	SCHEMAT PRZEPŁYWU (patrz strona 33)
	CZĘŚCI SERWISOWE (patrz strona 46)
	CZYSZCZENIE (patrz strona 43)
	KONSERWACJA (patrz strona 32)

MONTAŻ Z ZESTAW PODSTAWOWY (patrz strona 35)



MONTAŻ BEZ ZESTAW PODSTAWOWY (patrz strona 39)



## ⚠ BEZPEČNOSTNÍ POKYNY

- ⚠ Pro zabránění řezným zraněním a pohmožděninám je nutné při montáži nosit rukavice.
- ⚠ Produkt smí být používán pouze ke koupání a za účelem tělesné hygieny.
- ⚠ Děti a dospělí osoby s tělesným, duševním a/nebo smyslovým postižením nesmí produkt používat bez dozoru. Osoby pod vlivem alkoholu nebo drog nesmí produkt používat.
- ⚠ Je nutné zabránit kontaktu vodních paprsků sprchy s měkkými částmi těla (např. očima). Je nutné dodržovat dostatečný odstup mezi sprchou a tělem.

## ⚠ ELEKTRICKÉ PŘIPOJENÍ

- ⚠ Práce na instalaci a přezkoušení musí být provedeny pouze certifikovaným elektroinstalátérem za dodržení normy DIN VDE 0100 část 701 / IEC 60364-7-701.
- ⚠ Při elektroinstalaci musíte dodržet příslušné předpisy VDE a místní předpisy energetických podniků, vždy v platném znění.
- ⚠ Celkové napájení probíhá přes napojení na střídavý proud 240V/N/PE/50Hz.
- ⚠ Přívod musí být chráněn proudovým chráničem pro chybový proud (RCD/FI) s mírným rozdílovým proudem  $\leq 30$  mA.
- ⚠ Jištění musí být v pravidelných intervalech kontrolováno na svoji funkčnost.
- ⚠ Okolní teplota nesmí být vyšší než 50 °C.
- ⚠ Musí být zajištěno, aby bylo možné výrobek odpojit od sítě. Např. vícepólovým vypínačem podle EN 60335-1 odst. 24.3.
- ⚠ Transformátor nesmí být montován v zónách ochrany 0, 1 nebo 2.

## ⚠ TRANSFORMÁTOR

- ⚠ Napájení napětím 12 V DC SELV smí probíhat pouze transformátorem typu 19769610, obsaženém v dodávce. Transformátor musí být mimo zóny 0, 1 a 2 zabudován stavitelem do podomítkové krabice a chráněn proti doteku. (viz strana 33)
- ⚠ Transformátor musí být zabudován do podomítkové instalační krabice  $> \varnothing 60$  mm. Tuto podomítkovou instalační krabici je potřeba spojit s horní sprcha pomocí vedení v chrániče EN 20. (viz strana 33)
- ⚠ Síťové napětí 100 - 240 V AC 50 - 60 Hz musí být zapojeno přes odpojovač napětí (spínač) a také přes přepěťovou ochranu (RCD/FI) se jmenovitým rozdílovým proudem  $\leq 30$  mA.
- ⚠ Transformátor typu 19769610 je vhodný pouze pro napájení produktu typu 26031XXX.

Jiné použití nebo použití překračující tento účel platí jako použití v rozporu s určením. (Riziko nese uživatel.) K použití v souladu s určením patří také dodržování návodu k použití / montáži a také dodržování návodu k čištění a opravám. Výrobce / distributor tohoto produktu nepřebírá žádnou zodpovědnost za zranění a poškození, která vzniknou v důsledku neodborné montáže / neodborného používání.

## POKYNY K MONTÁŽI

- / Vedení a armatura musí být namontovány, propláchnuty a otestovány podle platných norem. (Instalace podle normy EN 1717)
- / Je třeba dodržovat montážní pravidla platná v dané zemi.
- / Při montáži produktu kvalifikovanou osobou je třeba dbát na to, aby byla upevňovací plocha v celé oblasti upevnění rovná (žádné vyčnívající spáry nebo zapuštění obkladů), aby struktura stěny byla vhodná pro montáž produktu a neměla žádná slabá místa.
- / Veškeré práce se smí provádět pouze v beznapěťovém stavu.
- / Spojovací vedení svítidla s transformátorem uložte do chráničky (EN 20) pomocí protahovací struny.
- / K montáži smí být používán pouze materiál odpovídající normám.
- / Všechny komponenty musí zůstat přístupné.

## TECHNICKÉ ÚDAJE

Provozní tlak:	max. 0,6 MPa
Doporučený provozní tlak:	0,2 - 0,4 MPa (1 MPa = 10 bar = 147 PSI)
Teplota horké vody:	max. 60°C
Doporučená teplota horké vody:	42°C
Tepelná desinfekce:	max. 70°C / 4 min

Výrobky Hansgrohe jsou vhodné pro přímý kontakt s pitnou vodou.

## TRANSFORMÁTOR

Vstup (IN):	100 - 240 V / 50 - 60 Hz / 70 - 170 mA
Výstup (OUT):	12 V DC / 1 A
Třída krytí:	IP X1
Sériové číslo:	26031XXX (viz typový štítek)
Rozměry:	(viz strana 33)
Hmotnost:	81 g

Technické údaje jsou identické s údaji na typovém štítku svítidla a transformátoru.

## SPOJOVACÍ VEDENÍ SVÍTIDLA S TRANSFORMÁTOREM

Délka kabelu:	7m
Průměr žil:	ca. 0,25 mm <sup>2</sup>
- Barva žil:	Černá (GND)
+ Barva žil:	Červená (12 V DC)
Připojení k transformátoru:	Svorkové spojení
Chránička pro kabel:	EN20

Pokud bude spojovací vedení zkráceno, musí být žíly opatřeny kabelovými koncovkami 0,25 mm<sup>2</sup> a délkou kontaktu 8 mm.

## VÝMĚNA SVÍTIDEL

- / Veškeré práce se smí provádět pouze v beznapěťovém stavu. Přitom je třeba napájení napětím bezpečně oddělit přes hlavní vypínač nebo síťovou zástrčku.
- / Výměna svítidla může být provedena provozovatelem.
- / Zásuvka se musí nacházet mimo ochrannou oblast.
- / Objednací číslo: 98351000
- / Výměna svítidel (viz strana 32)
- / Veškeré náhradní díly je třeba zakoupit ve specializované prodejně.

## POPIS SYMBOLŮ

	Nepoužívat silikon s obsahem kyseliny octové!
0, 1, 2	CHRÁNĚNÁ OBLAST (viz strana 33)
	Transformátor
	Ochranná trubka
	230 V
	12 V
	ROZMĚRY (viz strana 33)
	DIAGRAM PRŮTOKU (viz strana 33)
	SERVISNÍ DÍLY (viz strana 46)
	ČIŠTĚNÍ (viz strana 43)
	ÚDRŽBA (viz strana 32)

MONTÁŽ SE ZÁKLADNÍ SOUPRAVA (viz strana 35) 

MONTÁŽ BEZ ZÁKLADNÍ SOUPRAVA (viz strana 39) 

**⚠ BEZPEČNOSTNÉ POKYNY**

- ⚠ Pri montáži musíte nosiť rukavice, aby ste predišli pomliaždeninám a rezným poraneniam.
- ⚠ Produkt sa smie používať len na kúpanie a telesnú hygienu.
- ⚠ Produkt nesmú bez dozoru používať deti, ako aj dospelé osoby s telesným, duševným a/alebo zmyslovým postihnutím. Produkt nesmú používať ani osoby, ktoré sú pod vplyvom alkoholu alebo drog.
- ⚠ Vyhýbajte sa kontaktu vodného lúča sprchy s citlivými miestami tela (napr. oči). Dodržiavajte dostatočnú vzdialenosť medzi sprchou a telom.

**⚠ ELEKTRICKÉ PRIPOJENIE**

- ⚠ Inštalčné a skúšobné práce môže vykonávať len certifikovaný elektroinštalatér, pričom zohľadní DIN VDE 0100 časť 701 / IEC 60364-7-701.
- ⚠ Pri elektroinštalácii je nutné dodržiavať príslušné predpisy VDE, krajiny a EVU v príslušnom platnom vydaní.
- ⚠ Celkové zásobovanie elektrickým prúdom prebieha prostredníctvom pripojenia striedavého prúdu 240V/N/PE/50Hz
- ⚠ Prívod musí byť chránený prúdovým chráničom (RCD/FI) pre chybový prúd s merným rozdielovým prúdom  $\leq 30$  mA.
- ⚠ Funkčnosť istenia musí byť kontrolovaná v pravidelných časových intervaloch.
- ⚠ Okolité teplota nesmie byť vyššia ako 50 °C.
- ⚠ Musí byť zabezpečené, aby bolo možné výrobok odpojiť od siete, napr. vypínačom všetkých pólov podľa smernice EN 60335-1 odstavec 24.3.
- ⚠ Transformátor nesmie byť montovaný v ochrannej zóne 0, 1 alebo 2.

**⚠ TRANSFORMÁTOR**

- ⚠ Napájanie 12 V DC SELV je povolené len prostredníctvom dodaného transformátora typu 19769610. Transformátor musí byť zo strany stavebníka zabudovaný mimo zón 0, 1 a 2 chránený pred dotyk v podmietskovej krabici. (viď strana 33)
- ⚠ Transformátor musí byť namontovaný v podmietskovej krabici  $> \varnothing 60$  mm. Táto podmietsková krabica je so sprchou horná sprcha spojená cez chráničku EN 20. (viď strana 33)
- ⚠ Sieťové napätie 100 - 240 V AC 50 - 60 Hz musí prebiehať cez odpojovač (spínač), ako aj cez prepäťovú ochranu (RCD/FI) so menovitým rozdielovým prúdom  $\leq 30$  mA.
- ⚠ Transformátor typu 19769610 je vhodný len na napájanie výrobku typu 26031XXX.

Iné použitie alebo použitie nad tento rámec sa považuje za použitie mimo určenia. (Riziko znáša používateľ.) K použitiu podľa určenia patrí aj dodržiavanie návodu na používanie/montáž, ako aj dodržanie predpisov o čistení a opravách. Výrobca/distribútor tohto produktu nepreberá zodpovednosť pre poranenia alebo poškodenia vzniknuté v dôsledku neodbornej montáže/ neodborného používania.

**POKYNY PRE MONTÁŽ**

- / Potrubia a vybavenie musia byť namontované, prepláchnuté a vybavené v platnom normami. (Inštalácia podľa DIN 1717)
- / Je potrebné dodržiavať smernice o inštalácii, ktoré sú práve teraz platné v krajinách.
- / Pri montáži produktu kvalifikovanou osobou treba dávať pozor na to, aby bola upevňovacia plocha v celej oblasti upevnenia rovná (žiadne vyčnievajúce medzery alebo zapustenia obkladov), aby štruktúra steny bola vhodná pre montáž produktu a nemá žiadne slabé miesta.
- / Všetky práce sa smú vykonávať len vtedy, keď je prístroj odpojený od elektrického napätia.
- / Spojovací kábel medzi svetidlom a transformátorom viahnite do chráničky (EN 20) pomocou vŕhovaciej struny.
- / Pri montáži môže byť použitý len materiál zodpovedajúci norme.
- / Všetky komponenty musia zostať prístupné.

**TECHNICKÉ ÚDAJE**

Prevádzkový tlak:	max. 0,6 MPa
Doporučený prevádzkový tlak:	0,2 - 0,4 MPa (1 MPa = 10 bar = 147 PSI)
Teplota teplej vody:	max. 60°C
Doporučená teplota teplej vody:	42°C
Termická dezinfekcia:	max. 70°C / 4 min

Výrobok je koncipovaný výhradne pre pitnú vodu!

**TRANSFORMÁTOR**

Vstup (IN):	100 - 240 V / 50 - 60 Hz / 70 - 170 mA
Výstup (OUT):	12 V DC / 1 A
Trieda ochrany:	IP X1
Sériové číslo:	26031XXX (viď typový štítek)
Rozmery:	(viď strana 33)
Hmotnosť:	81 g

Technické údaje sú identické s údajmi na príslušnom typovom štítku svetidla a transformátoru.

**SPOJOVACÍ KÁBEL SVIETIDLA A TRANSFORMÁTORA**




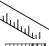
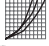

Dĺžka kábla:	7m
Prierez vodiča:	ca. 0,25 mm <sup>2</sup>
- Farba vodiča:	Čierna (GND)
+ Farba vodiča:	Červená (12 V DC)
Pripojenie k transformátoru:	Svorkový spoj
Chránička pre kábel:	EN20

Ak bude spojovací kábel skráteneý, musí byť opatrený káblou koncovkou 0,25 mm<sup>2</sup> a dĺžkou styku 8 mm.

**VÝMENA SVIETIDLA**

- / Všetky práce sa smú vykonávať len vtedy, keď je prístroj odpojený od elektrického napätia. Napájanie musí byť pritom bezpečne odpojené cez hlavný spínač alebo sieťovú zástrčku.
- / Svetidlo môže vymeniť prevádzkovateľ.
- / Zásuvka musí byť mimo ochranných oblastí.
- / Objednávacie číslo: 98351000
- / Výmena svetidla (viď strana 32)
- / Všetky náhradné diely musia byť kupované cez špecializovaný obchod.

**POPIS SYMBOLOV**

	Nepoužívať silikón s obsahom kyseliny octovej!
0, 1, 2	OCHRANNÁ OBLASŤ (viď strana 33)
	Transformátor
	Ochranná rúra EN20
	230 V
	12 V
	ROZMERY (viď strana 33)
	DIAGRAM PRIETOKU (viď strana 33)
	SERVISNÉ DIELY (viď strana 46)
	ČISTENIE (viď strana 43)
	ÚDRŽBA (viď strana 32)

MONTÁŽ SO ZÁKLADNÁ SÚPRAVA (viď strana 35) 

MONTÁŽ BEZ ZÁKLADNÁ SÚPRAVA (viď strana 39) 

### △ 安全技巧

- △ 装配时为避免挤压和切割受伤，必须戴上手套。
- △ 本产品只允许作为洗浴、卫生和洁身之用。
- △ 不得让儿童和肢体、精神和/或意识有障碍的成人在不受监管的情况下使用淋浴系统。受酒精或毒品影响的人员不得使用淋浴系统。
- △ 必须避免让身体敏感部位 (如眼睛) 接触到莲蓬头喷水。必须保持莲蓬头与人头之间有足够的距离。

### △ 电气连接

- △ 由获得许可的电气专业人员按照 DIN VDE 0100 第701部分 / IEC 60364-7-701 规定，实施安装和检查工作。
- △ 在进行电力安装的过程中，遵守有效的德国电工规范以及本国的电力危险防护规定。
- △ 总电源供应通过一个240V/N/PE/50HZ的交流电源接口实现。
- △ 保险装置必须是额定电流  $\leq 30$  mA的故障电流保护装置。
- △ 必须定期检查保险装置的功能。
- △ 环境温度不得超过50 °C。
- △ 必须确保本产品可以从电源上断开，例如根据EN 60335-1 Abs. 24.3 的规定通过一个全极开关。
- △ 变压器不得安装在0、1或2类保护区域内。

### △ 变压器

- △ 只允许通过 19769610 型原配变压器供应 12 V DC 特低安全电压 (SELV) 供电。变压器须避免接触，并于安装基面安装在 0、1 和 2 类区域之外的暗线盒中。(参见第页 33)
  - △ 变压器必须安装一个直径  $> 60$  mm 暗装插座盒中。该暗装插座盒通过一个 EN 20 所规定的空心管与飞雨花洒相连。(参见第页 33)
  - △ 必须通过一个隔离装置 (开关) 以及通过一个故障电流保护装置 (RCD / FI) 进行 100 - 240 V AC 50 - 60 Hz 电源供电，设计电流差  $\leq 30$  mA。
  - △ 19769610 型变压器只适合于给 26031XXX 产品供电。
- 其它或者超出此范围的使用方式均视为不符合规定。(由使用人承担风险。) 注意使用说明安装说明以及遵照清洁和维修描述也属于按规定使用范围。本产品的制造商销售商将不承担因安装使用不当所产生的受伤或损害后果。

### 安装提示

- / 管道和阀门必须根据通用标准进行安装、冲洗和检查。(按照EN 1717进行安装)
- / 请遵守当地国家现行的安装规定。
- / 由有资格的专业人员进行产品安装时请注意：在所有加固区域中，加固表面是否平整 (无突出的接缝或瓷砖)，墙体结构是否适合产品安装且未显露出任何缺点。
- / 所有的工作只能在没有电压的状况下进行。
- / 借助于一个电线牵拉器将灯与变压器之间的连接电线拉到空心管 (符合 EN 20 规定) 中。
- / 安装时只允许使用符合标准要求材料。
- / 所有组件必须保持可供使用。

安装 带有 基础套件 (参见第页 35) 

安装 无 基础套件 (参见第页 39) 

### 技术参数

- 工作压力: 最大 0,6 MPa
  - 推荐工作压力: 0,2 - 0,4 MPa  
(1 MPa = 10 bar = 147 PSI)
  - 热水温度: 最大 60°C
  - 推荐热水温度: 42°C
  - 热力消毒: 最大 70°C / 4 分钟
- 该产品专为饮用水设计!

### 变压器

- 输入 (IN): 100 - 240 V / 50 - 60 Hz / 70 - 170 mA
  - 输出 (OUT): 12 V DC / 1 A
  - 保护等级: IP X1
  - 批号: 26031XXX (参见铭牌)
  - 规格尺寸: (参见第页 33)
  - 重量: 81 g
- 技术参数分别与灯和变压器铭牌上说明一致。

### 灯与变压器之间的连接电线

- 电线长度: 7m
  - 芯线横截面积: ca. 0,25 mm<sup>2</sup>
  - 芯线颜色: 黑色 (GND)
  - + 芯线颜色: 红色 (12 V DC)
  - 连接到变压器上: 端子夹紧连接
  - 电线空心管: EN20
- 如果缩短连接电线，则必须在连接电线上加上 0.25mm<sup>2</sup> 的芯线线鼻并保持 8mm 的接触长度。

### 灯具更换

- / 所有的工作只能在没有电压的状况下进行。其中通过总开关或电源插头可靠断开供电。
- / 可由使用人进行灯具更换。
- / 插座应处于保护区域外。
- / 订货号: 98351000
- / 灯具更换 (参见第页 32)
- / 应该只通过专业商店购买所有备件。

### 符号说明

-  请勿使用含有乙酸的硅胶!
- 0, 1, 2 保护区域 (参见第页 33)
-  变压器
-  空管
-  230 V
-  12 V
-  大小 (参见第页 33)
-  流量示意图 (参见第页 33)
-  备用零件 (参见第页 46)
-  清洗 (参见第页 43)
-  保养 (参见第页 32)

## УКАЗАНИЯ ПО ТЕХНИКЕ БЕЗОПАСНОСТИ

- ⚠ Во время монтажа следует надеть перчатки во избежание прищемления и порезов.
- ⚠ Изделие разрешается использовать только в гигиенических целях: для принятия ванны и личной гигиены.
- ⚠ Дети, а также взрослые с физическими, умственными и/или сенсорными недостатками должны пользоваться изделием только под присмотром. Запрещается пользоваться изделием в состоянии алкогольного или наркотического опьянения.
- ⚠ Не допускайте попадания струи воды из разбрызгивателя на чувствительные части тела (например, на глаза). Разбрызгиватель следует устанавливать на достаточном расстоянии от тела.

## ЭЛЕКТРОПОДКЛЮЧЕНИЕ

- ⚠ Устройство и проверка электроустановки должны осуществляться квалифицированным электриком с соблюдением DIN VDE 0100, часть 701/IEC 60364-7-701.
- ⚠ При электромонтаже следует соблюдать соответствующие предписания Союза немецких электротехников (VDE), государственные нормы и предписания Европейского объединения исследований несчастных случаев (EVU) в действующей редакции.
- ⚠ Общее электроснабжение организуется подключением к сети переменного тока 240 В и 50 Гц с нейтралью и защитным заземлением.
- ⚠ Требуется организовать защиту с помощью устройства защитного отключения (выключателя дифференциального тока) с уставкой дифференциального тока  $\leq 30$  мА.
- ⚠ Защиту подвергают регулярной проверке на предмет функционирования.
- ⚠ Температура окружающей среды должна быть не более 50 °С.
- ⚠ Необходимо обеспечить возможность отключения изделия от сети электропитания. Для этой цели предусматривают, например, выключатель, прерывающий ток на всех полюсах согласно EN 60335-1, раздел 24.3.
- ⚠ Запрещается устанавливать трансформатор в защитной области 0, 1 или 2.

## ТРАНСФОРМАТОР

- ⚠ Сверхнизкое напряжение (SELV) 12 В постоянного тока должно подаваться только через входящий в комплект трансформатор типа 19769610. При этом трансформатор устанавливают за пределами области 0, 1 и 2 в скрытой розетке, предусмотренной конструкцией здания, обеспечивая невозможность случайного касания трансформатора. (см. стр. 33)
- ⚠ Трансформатор устанавливают в скрытой штепсельной розетке  $> \varnothing 60$  мм. Скрытую штепсельную розетку соединяют с Верхний душ через полую трубу EN 20. (см. стр. 33)
- ⚠ Питание от электросети 100-240 В переменного тока с частотой тока 50-60 Гц должно осуществляться через размыкающее устройство (выключатель), а также устройство защитного отключения (выключатель дифференциального тока) с измеряемым дифференциальным током  $\leq 30$  мА.
- ⚠ Трансформатор типа 19769610 рассчитан только на питание изделия типа 26031XXX.

Любое другое использование считается применением не по назначению. (Ответственность за соответствующий риск лежит на пользователе.) Применению по назначению считается использование с соблюдением инструкции по эксплуатации/монтажу, а также указаний по очистке и ремонту. Производитель/поставщик этой продукции не несет ответственности за повреждения или убытки, явившиеся следствием нарушений при монтаже/эксплуатации.

## УКАЗАНИЯ ПО МОНТАЖУ

- / Трубы и арматура должны быть установлены, промыты и проверены в соответствии с действующими нормами. (Установка, согласно EN 1717)
- / Необходимо соблюдать требования по монтажу, действующие в соответствующих странах.
- / Во время монтажа изделия квалифицированным персоналом поверхность крепления должна быть ровной по всей области крепления (не допускайте выступающих стыков или перекоса облицовочной плитки); для монтажа изделия следует использовать подходящую стену достаточной прочности.
- / Все работы разрешается выполнять только в обесточенном состоянии.
- / Провод, соединяющий светильник и трансформатор, проводят через полую трубу (EN 20) с помощью устройства ввода кабеля.
- / При монтаже допускается применение только соответствующих нормам материалов.

МОНТАЖ С ОСНОВНОЙ КОМПЛЕКТ (см. стр. 35) 

МОНТАЖ БЕЗ ОСНОВНОЙ КОМПЛЕКТ (см. стр. 39) 

- / После установки убедитесь, что возможен доступ ко всем компонентам.

## ТЕХНИЧЕСКИЕ ДАННЫЕ

Рабочее давление:	не более. 0,6 МПа
Рекомендуемое рабочее давление:	0,2 - 0,4 МПа (1 МПа = 10 bar = 147 PSI)
Температура горячей воды:	не более. 60°C
Рекомендуемая темп. гор. воды:	42°C
Термическая дезинфекция:	не более. 70°C / 4 мин

Изделие предназначено исключительно для питьевой воды!

## ТРАНСФОРМАТОР

Вход (IN):	100 - 240 V / 50 - 60 Hz / 70 - 170 mA
Выход (OUT):	12 V DC / 1 A
Тип защиты:	IP X1
Серийный номер:	26031XXX (См. типовую табличку)
Габариты:	(см. стр. 33)
Вес:	81 g

Технические характеристики идентичны данным, указанным на соответствующей типовой табличке светильника и трансформатора.

## ПРОВОД, СОЕДИНЯЮЩИЙ СВЕТИЛЬНИК И ТРАНСФОРМАТОР


Длина кабеля:	7m
Поперечное сечение жилы:	ca. 0,25 mm <sup>2</sup>
- Цвет жилы:	Черный (GND)
+ Цвет жилы:	Красный (12 V DC)
Подключение к трансформатору:	Клеммное соединение
Полая труба для кабеля:	EN20

В случае укорачивания соединительного провода предусматривают втулочный наконечник жилы 0,25 мм<sup>2</sup> при длине контакта 8 мм.

## ЗАМЕНА ЛАМПЫ

- / Все работы разрешается выполнять только в обесточенном состоянии. При этом должна быть предусмотрена возможность обесточивания через главный выключатель или сетевую розетку.
- / Замена лампы может осуществляться пользователем.
- / Розетка должна находиться за пределами зон защиты.
- / Номер заказа: 98351000
- / Замена лампы (см. стр. 32)
- / Все запасные части следует приобретать только в специализированных магазинах.

## ОПИСАНИЕ СИМВОЛОВ

 Не применяйте силикон, содержащий уксусную кислоту.

0, 1, 2  ЗАЩИТНАЯ ЗОНА (см. стр. 33)

 трансформатор

 Пустая труба

 230 V

 12 V

 РАЗМЕРЫ (см. стр. 33)

 СХЕМА ПОТОКА (см. стр. 33)

 КОМПЛЕКТ (см. стр. 46)

 ОЧИСТКА (см. стр. 43)

 ТЕХНИЧЕСКОЕ ОБСЛУЖИВАНИЕ (см. стр. 32)

## △ TURVALLISUUSOHJEET

- △ Asennuksessa on käytettävä käsinettä puristumien ja viiltojen aiheuttamien tapaturmien estämiseksi.
- △ Tuotetta saa käyttää ainoastaan kylpy-, hygienia- ja puhdistustarkoituksiin.
- △ Lapset ja ruumiillisesti, henkisesti ja/tai aistillisesti rajoittuneet aikuiset eivät saa käyttää suihkujärjestelmää ilman valvontaa. Alkoholien tai huumeiden vaikutuksessa olevat henkilöt eivät saa käyttää suihkujärjestelmää.
- △ Suihkuveden kontaktia herkkien ruumiinosien (esim. silmien) kanssa on vältettävä. Suihkun ja vartalon välissä on oltava riittävä väli.
- △ SÄHKÖLIITÄNTÄ
- △ Asennus- ja tarkistustyöt tulee suorittaa pätevä sähköalan ammattilainen noudattaen standardin DIN VDE 0100 osan 701 / IEC 60364-7-701 määräyksiä.
- △ Sähköasennuksessa on noudatettava voimassa olevia, asiaa koskevia VDE-, EVU- ja paikallisia määräyksiä.
- △ Koko virransyöttö tulee 240V/N/PE/50Hz vaihtovirtaliitännästä.
- △ Varmistus on tehtävä vikavirta-suojalaitetta (RCD/FI), jonka vikavirta-asetus on  $\leq 30$  mA, käyttäen.
- △ Varmistuksen toiminta on tarkistettava säännöllisesti.
- △ Ympäristön lämpötila ei saa olla yli 50 °C.
- △ On varmistettava, että tuotteen voi irrottaa sähköverkosta, esim. käyttäen standardin EN 60335-1, kohdan 24.3 mukaista kaikinapaista katkaisijaa.
- △ Muuntajaa ei saa asentaa suoja-alueeseen 0, 1 tai 2.

## △ MUUNTAJA

- △ 12 V DC SELV -jännitteen saa syöttää vain käyttäen mukana toimitettua muuntajaa tyyppiä 19769610. Muuntaja on asennettava alueiden 0, 1 ja 2 ulkopuolelle rappauksen alle asennuskohteen rasiaan kosketusvarmasti. (katso sivu 33)
  - △ Muuntaja on asennettava upotettuun seinäpistorasiaan  $> \varnothing 60$  mm. Tämä upotettu seinäpistorasia on yhdistetty tyhjällä EN 20 -putkella pääsuihku. (katso sivu 33)
  - △ 100 - 240 V AC 50 - 60 Hz -verkkojännitteen syötön on tapahduttava erottimen (katkaisimen) sekä vikavirtasuojakytkimen (RCD / FI) välityksellä laukaisuvirran ollessa  $\leq 30$  mA erolgen.
  - △ Verkkoiliitin 19769610 soveltuu vain tuotteen 26031XXX jännitteen syöttöön.
- Muu tai laajennettu käyttö ei ole tarkoituksenmukaista (Riski on käyttäjällä.) Tarkoituksenmukaiseen käyttöön kuuluu myös käyttö- ja asennusohjeiden huomioinnattaminen sekä puhdistus- ja korjauskuvausten noudattaminen. Tämän tuotteen valmistaja/myyjä ei ota vastuuta tapaturmista tai vahingoista, jotka aiheuttaa epäasianmukainen asennus/epäasianmukainen käyttö.

## ASENNUSOHJEET

- / Putket ja hana on asennettava, huuhdeltava ja tarkastettava voimassa olevien standardien mukaisesti. (Asennus normin EN 1717 mukaisesti)
- / Jokaisessa maassa on noudatettava siellä päteviä asennusohjeita.
- / Pätevän ammattihenkilöstön asentaessa tuotetta on otettava huomioon, että kiinnityspinnan on oltava koko kiinnitysalueelta tasainen (ei korkeita saumoja tai laattojen yhtymäkohtia), seinän rakenne soveltuu tuotteen asennukseen eikä siinä ole heikkoja kohtia.
- / Kaikki työt saa suorittaa vain jännitteettömässä tilassa.
- / Valaisimen/muuntajan liitäntäjohto vedetään kaapelin sisäänvetolaitteen avulla tyhjää putkeen (EN 20).
- / Asennukseen saa käyttää vain standardinmukaisia materiaaleja.
- / Kaikkiin komponentteihin tulee päästä käsiksi.

## TEKNISEET TIEDOT

Käyttöpaine:	maks. 0,6 MPa
Suosittelut käyttöpaine:	0,2 - 0,4 MPa (1 MPa = 10 bar = 147 PSI)
Kuuman veden lämpötila:	maks. 60°C
Kuuman veden suosituslämpötila:	42°C
Lämpödesinfektio:	maks. 70°C / 4 min

Tuote on suunniteltu käytettäväksi ainoastaan juomaveden kanssa!

## MUUNTAJA

Tulo (IN):	100 - 240 V / 50 - 60 Hz / 70 - 170 mA
Lähtö (OUT):	12 V DC / 1 A
Suojausluokka:	IP X1
Sarjanumero:	26031XXX (katso tyyppikilpi)
Koko:	(katso sivu 33)
Paino:	81 g

Tekniset tiedot vastaavat valaisimen ja muuntajan tyyppikilvessä olevia tietoja.

## VALAISIMEN / MUUNTAJAN LIITÄNTÄJOHTO

Kaapelin pituus:	7m
Johtimen läpimitta:	ca. 0,25 mm <sup>2</sup>
- Johtimen väri:	Musta (GND)
+ Johtimen väri:	Punainen (12 V DC)
Liitäntä muuntajaan:	Puristusliitos
Tyhjä putki kaapelia varten:	EN20

Jos liitäntäjohto lyhennetään, se on varustettava 0,25 mm<sup>2</sup>:n päätekaapaleilla ja 8 mm:n kontaktipituudella.

## POLTTIMON VAIHTO

- / Kaikki työt saa suorittaa vain jännitteettömässä tilassa. Tässä tapauksessa virransaanti on keskeytettävä varmasti pääkytkimestä tai verkkopistokkeesta.
- / Polttimon voi vaihtaa käyttäjä
- / Pistorasian on oltava turva-alueen 1 ja 2 ulkopuolella.
- / Tilausnumero: 98351000
- / Polttimon vaihto (katso sivu 32)
- / Kaikki varaosat ovat saatavissa vain alan erikoisliikkeistä.

## MERKIN KUVAUS

 Älä käytä etikkahappopitoista silikonia!

0, 1, 2 SUOJA-ALUE (katso sivu 33)

 Muuntaja

 Asennusputki

 230 V

 12 V

 MITAT (katso sivu 33)

 VIRTAUSDIAGRAMMI (katso sivu 33)

 VARAOSAT (katso sivu 46)

 PUHDISTUS (katso sivu 43)

 HUOLTO (katso sivu 32)

ASENNUS KANSSA PERUSSARJA (katso sivu 35) 

ASENNUS ILMAN PERUSSARJA (katso sivu 39) 

## ⚠ SÄKERHETSANVISNINGAR

- ⚠ Handskar ska bäras under monteringsarbetet så att man kan undvika kläm- och skärskador.
- ⚠ Produkten får bara användas till kroppshygien med bad och dusch.
- ⚠ Barn samt vuxna med fysiska, psykiska eller sensoriska funktionshinder får inte använda produkten ensamma. Personer som är påverkade av alkohol- eller droger får inte använda produkten.
- ⚠ Undvik att rikta duschstrålarna mot känsliga kroppsdelar (t. ex. ögonen). Det måste finnas ett tillräckligt stort avstånd mellan duschen och kroppen.

## ⚠ ELEKTRISK ANSLUTNING

- ⚠ Installations- och kontrollarbeten ska utföras av en behörig elinstallatör och då enligt DIN VDE 0100 del 701 / IEC 60364-7-701.
- ⚠ Vid elinstallationen ska gällande föreskrifter från VDE [branschorganisation Verband der Elektrotechnik, Elektronik und Informationstechnik e.V. Bestimmungen]-, land- och EVU [elbolag- Elektrizitätsversorgungsunternehmen] i aktuell utgåva följas.
- ⚠ Huvudströmförsörjningen löper över en 240V/N/PE/50Hz växelströmsanslutning.
- ⚠ Säkringen måste ske via en felströms-skyddsanordning (RCD/FI) med en differensström på  $\leq 30$  mA.
- ⚠ Säkringsanordningens funktion måste kontrolleras med jämna mellanrum.
- ⚠ Den omgivande temperaturen får inte överstiga 50 °C.
- ⚠ Det måste finnas möjlighet att skilja produkten från elnätet, t.ex. med en allpolig strömbrytare enligt EN 60335-1 avs. 24.3.
- ⚠ Transformatorn får inte byggas in i skyddsområde 0, 1 eller 2.

## ⚠ TRANSFORMATOR

- ⚠ Försörjningen med 12 V DC SELV spänningen får bara ske över den medföljande transformatorn typ 19769610. Utanför områdena 0, 1 och 2 måste nätadaptorn monteras beröringssäkert i en infälld dosa som finns på platsen. (se sidan 33)
- ⚠ Transformatorn måste byggas in i en infälld dosa  $> \varnothing 60$  mm. Den här infällda dosan är förbunden med huvuddusch via ett tomrör EN 20. (se sidan 33)
- ⚠ Nätspänningen på 100 - 240 V AC 50 - 60 Hz måste tillhandahållas över en fränskiljningsanordning (brytare) samt över en jordfelsbrytare (RCD/FI) med en märkdifferensström  $\leq 30$  mA.
- ⚠ Transformatorn typ 19769610 är bara lämplig till spänningsförsörjningen av produkten 26031XXX.

En annan eller mera långtgående användning anses inte vara den avsedda. (Användaren bär risken.) Den avsedda användningen omfattar också att beakta bruks-/monteringsanvisningen samt att följa rengörings- och reparationsanvisningarna. Tillverkaren/distributören av den här produkten påtar sig inget ansvar för personskador eller materiella skador som uppstår till följd av bristfällig montering/användning.

## MONTERINGSANVISNINGAR

- / Ledningarna och blandaren måste monteras, spolas igenom och kontrolleras enligt de gällande normerna. (Installation enligt EN 1717)
- / De installationsriktlinjer som gäller i länderna ska följas.
- / När kvalificerad fackpersonal monterar produkten är det viktigt att fästytan är plan över hela festsättningsområdet (inga fogar som sticker ut eller kakelförskjutning) och att väggstrukturen är lämplig för en montering av produkten och inte har några svaga punkter.
- / Samtliga arbeten får bara utföras när strömmen är avstängd.
- / Dra in kabeln som förbinder lampan/transformatorn i tomröret (EN 20) med hjälp av ett kabelindragningsinstrument.
- / Endast normerat material får användas till monteringen.
- / Alla komponenter måste förbli tillgängliga.

## TEKNISKA DATA

Driftstryck:	max. 0,6 MPa
Rek. driftstryck:	0,2 - 0,4 MPa (1 MPa = 10 bar = 147 PSI)
Varmvattentemperatur:	max. 60°C
Rek. varmvattentemp.:	42°C
Termisk desinfektion:	max. 70°C / 4 min

Produkten är enbart avsedd för dricksvatten!

## TRANSFORMATOR

Ingång (IN):	100 - 240 V / 50 - 60 Hz / 70 - 170 mA
Utgång (OUT):	12 V DC / 1 A
Skyddstyp:	IP X1
Serienummer:	26031XXX (se typskylt)
Mått:	(se sidan 33)
Vikt:	81 g

Den tekniska datan är identisk med uppgifterna på respektive typskylt för lampa och transformator.

## ANSLUTNINGSKABEL LAMPA/TRANSFORMATOR

Kabellängd:	7m
Ledartvårsnitt:	ca. 0,25 mm <sup>2</sup>
- Ledarfärg:	Svart (GND)
+ Ledarfärg:	Röd (12 V DC)
Anslutning till transformator:	Klämkoppling
Tomrör för kabel:	EN20

Om anslutningskabeln kortas måste den förses med kabeländhylsor 0,25 mm<sup>2</sup> och en kontaktlängd på 8 mm.

## BYTA GLÖDLAMPA

- / Samtliga arbeten får bara utföras när strömmen är avstängd. Spänningen ska då brytas på säkert sätt över huvudströmbrytare eller nätkontakt.
- / Användaren kan byta glödlampa.
- / Uttaget måste finnas utanför skyddszonen.
- / Beställnummer: 98351000
- / Byta glödlampa (se sidan 32)
- / Samtliga reservdelar kan bara införskaffas över fackhandeln.

## SYMBOLFÖRKLARING

	Använd inte silikon som innehåller ättiksyra!
0, 1, 2	SKYDDSDOMRÅDE (se sidan 33)
	Transformator
	lhåligt rör
	230 V
	12 V
	MÅTTEN (se sidan 33)
	FLÖDESSCHEMA (se sidan 33)
	RESERVDELAR (se sidan 46)
	RENGÖRING (se sidan 43)
	SKÖTSEL (se sidan 32)

MONTERING MED GRUNDSET (se sidan 35)



MONTERING UTAN GRUNDSET (se sidan 39)





## SAUGUMO TECHNIKOS NURODYMAI

- ⚠ Apsaugai nuo užspaudimo ir įsipjovimo montavimo metu mūvėkite pirštines.
- ⚠ Gaminys turi būti naudojamas tik maudymuisi, kūno higienai ir švarai palaikyti.
- ⚠ Gaminį draudžiama naudoti vaikams, taip pat suaugusiems su fizine, dvasine negale ir (arba) sensorikos sutrikimais. Gaminį taip pat draudžiama naudoti asmenims, apsvaigusiems nuo alkoholio arba narkotikų.
- ⚠ Būtina vengti dušo vandens srovės kontakto su jautriomis kūno vietomis (pvz., akimis). Todėl būtina laikytis tinkamo atstumo nuo dušo.

## ELEKTROS PRIJUNGIMAS

- ⚠ Elektros įrengimo ir tikrinimo darbai turi būti atliekami pagal DIN VDE 0100, 701 / IEC 60364-7-701 dalį įgaliotų kvalifikuotų elektrikų.
- ⚠ Montuodami elektros įrangą, laikykitės galiojančių Vokietijos elektrotechnikos asociacijos (VDE), žemės ir - energijos tiekimo įmonės reikalavimų.
- ⚠ Bendras elektros tiekimas vyksta per 240V/N/PE/50Hz kintamos srovės prievadą
- ⚠ Apsauginis įrenginys (RCD/Fl) apsaugo nuo nebalanso srovės, kai srovių skirtumas  $\leq 30$  mA .
- ⚠ Apsaugos funkcijos turi būti reguliariai tikrinamos.
- ⚠ Aplinkos temperatūra negali viršyti 50 °C.
- ⚠ Turi būti užtikrintas gaminio atjungimas nuo elektros tinklo, pavyzdžiui, daugiapolių jungikliu (EN 60335-1, 24.3 sk.)
- ⚠ Transformatorius negali būti montuojamas 0, 1 arba 2 saugos zonos.

## TRANSFORMATORIUS

- ⚠ 12 DC SELF įtampa turi būti teikiama tik per kartu pristatomą 19769610 tipo transformatorių. Transformatorius turi būti įmontuotas už 0, 1 ir 2 zonų ribų po tinku paslėptoje dėžėje ir apsaugotas nuo prisilietimo. (žr. psl. 33)
- ⚠ Transformatorius turi būti įmontuotas paslėptoje po tinku dėžėje  $> \varnothing 60$  mm. Dėžė su šviestuvu sujungiama su gofruotu vamzdžiu EN 20. (žr. psl. 33)
- ⚠ Elektros įtampa nuo 100 iki 240 V AC 50-60 Hz turi būti teikiama per pertraukimo prietaisą (jungiklį), taip pat per elektros srovės saugiklį (RCD/FL) su srovės matavimo skirtumu  $\leq 30$  mA.
- ⚠ 19769610 transformatoriaus tipas skirtas įtampai teikti tik 26031XXX produktui.

Kitoks prietaiso panaudojimas arba panaudojimas kitam tikslui laikomas panaudojimu ne pagal paskirtį. (Už kilusią riziką atsako vartotojas.) Prie vartojimo pagal paskirtį taip pat priskiriamas eksploatacijos/montavimo instrukcijų ir priežiūros/remonto nurodymų laikymasis. Gamintojas/tiekėjas neatsako už sužeidimus ar nuostolius, kilusius dėl netinkamo šio gaminio montavimo ar jo panaudojimo ne pagal paskirtį.

## MONTAVIMO INSTRUKCIJA

- / Vamzdžiai ir sujungimai turi būti montuojami, plaunami ir tikrinami pagal galiojančias normas. (Montavimas pagal EN 1717)
- / Laikykitės atitinkamoje šalyje galiojančių direktyvų dėl įrengimo.
- / Atlikdami montavimo darbus, kvalifikuoti darbuotojai turi atkreipti dėmesį, kad pritvirtinimo plokštuma būtų lygi (be išsikišusių siūlių ar perkreiptų plytelių), sienų konstrukcija tiktų gaminiui montuoti ir neturėtų jokių trūkumų.
- / Atlikdami bet kokius darbus, būtinai atjunkite maitinimo įtampą.
- / Pasinaudoję kabelio įtraukimo prietaisu šviestuvo ir transformatoriaus sujungimo kabelį įtraukite į gofruotą vamzdį (EN 20).
- / Montavimui turi būti naudojamos tik normos atitinkančios medžiagos.
- / Visos įrenginio dalys turi būti prieinamos.

## TECHNINIAI DUOMENYS

Darbinis slėgis:	ne daugiau kaip 0,6 MPa
Rekomenduojamas slėgis:	0,2 - 0,4 MPa (1 MPa = 10 barų = 147 PSI)
Karšto vandens temperatūra:	ne daugiau kaip 60°C
Rekomenduojama karšto vandens temperatūra:	42°C
Terminis dezinfekavimas:	ne daugiau kaip 70°C/4 min
Produktas skirtas tik geriamajam vandeniui!	

## TRANSFORMATORIUS

Įvadas (IN):	100 - 240 V / 50 - 60 Hz / 70 - 170 mA
Išvadas (OUT):	12 V DC / 1 A
Apsaugos tipas:	IP X1
Serijos numeris:	26031XXX (žr. techninių duomenų lentelę)
Matmenys:	(žr. psl. 33)
Svoris:	81 g

Techniniai duomenys atitinka pateiktas šviestuvo ir transformatoriaus techninių duomenų lentelėse.



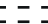






## ŠVIESTUVO IR TRANSFORMATORIAUS SUJUNGIMO KABELIS

Kabelio ilgis:	7m
Gyslos skerspjūvis:	ca. 0,25 mm <sup>2</sup>
- Gyslos spalva:	Juoda (GND)
+ Gyslos spalva:	Raudona (12 V DC)
Prijungimas prie transformatoriaus:	Gnybtų sujungimas
Kabelio gofruotas vamzdis:	EN20
Patrumpinus laidą, prie jo galo turi būti pritvirtintas 0,25 mm <sup>2</sup> kabelio gnybtas, kontaktui numatytas 8 mm ilgis.	

## ŠVIESTUVO ŠALTINIO (lemputės) keitimas

- / Atlikdami bet kokius darbus, būtinai atjunkite maitinimo įtampą. Dėl to įtampos tiekimas nutraukiamas per pagrindinį jungiklį arba elektros kištuką.
- / Šviestovo šaltinį gali pakeisti tiekėjas.
- / Lizdas turi būti įrengtas ne saugos zonoje.
- / Pristatymo numeris: 98351000
- / Šviestovo šaltinio (lemputės) keitimas (žr. psl. 32)
- / Visas atsargines dalis galima užsakyti tik specializuotoje parduotuvėje.

## SIMBOLIO APRAŠYMAS

	Nenaudokite silikono, kurio sudėtyje yra acto rūgšties!
0, 1, 2	SAUGOS ZONA (žr. psl. 33)
	Transformatorius
	Tuščias vamzdelis
	230 V
	12 V
	IŠMATAVIMAI (žr. psl. 33)
	PRALAUDUMO DIAGRAMA (žr. psl. 33)
	ATSARGINĖS DALYS (žr. psl. 46)
	VALYMAS (žr. psl. 43)
	TECHNINIS APTARNAVIMAS (žr. psl. 32)

MONTAVIMAS SU PAGRINDINIS KOMPLEKTAS (žr. psl. 35)

MONTAVIMAS BE PAGRINDINIS KOMPLEKTAS (žr. psl. 39)



### ⚠ SIGURNOSNE UPUTE

- ⚠ Prilikom montaže se radi sprječavanja prignječenja i posjekotina moraju nositi rukavice.
- ⚠ Proizvod se smije primjenjivati samo za kupanje, tuširanje i osobnu higijenu.
- ⚠ Djeca, kao i tjelesno, mentalno i/ili senzorno hendikepirane odrasle osobe ne smiju se koristiti proizvodom bez nadzora. Osobe koje su pod utjecajem alkohola ili droga ne smiju se koristiti proizvodom.
- ⚠ Mora se izbjegavati kontakt mlaza iz tuša s osjetljivim dijelovima tijela (npr. očima). Tijelo korisnika mora biti dovoljno udaljeno od tuša.

### ⚠ ELEKTRIČNI PRIKLJUČAK

- ⚠ Električne instalacijske i ispitne radove smiju obavljati samo certificirani električari uz uvažavanje odredaba DIN VDE 0100 dio 701 / IEC 60364-7-701.
- ⚠ Prilikom provedbe električnih instalacijskih radova treba se pridržavati odgovarajućih, trenutno važećih propisa strukovne udruge elektrotehničara (u Njemačkoj: VDE), državnih propisa te propisa lokalnog poduzeća za distribuciju električne energije.
- ⚠ Cjelokupno napajanje strujom provodi se preko 240V/N/PE/50Hz priključka izmjenične struje.
- ⚠ Vod se mora osigurati nadstrujnom zaštitnom sklopkom (RCD/FI) s nazivnom diferencijalnom strujom  $\leq 30$  mA.
- ⚠ U redovitim vremenskim intervalima treba provjeravati ispravnost osigurača.
- ⚠ Okolna temperatura ne smije prekoračiti 50 °C.
- ⚠ Mora se omogućiti odvajanje proizvoda sa strujne mreže, npr. višepolnom sklopkom sukladno normi EN 60335-1 st. 24.3.
- ⚠ Transformator se ne smije ugrađivati u zaštitnim područjima 0, 1 ili 2.

### ⚠ TRANSFORMATOR

- ⚠ Naponsko napajanje od 12 V DC SELV dopušteno je samo uz pomoć priloženog ispravljača tipa 19769610. Ispravljač se izvan zona 0, 1 i 2 mora ugraditi u postojeću izoliranu podžbuknu utičnicu. (pogledaj stranicu 33)
- ⚠ Ispravljač se mora ugraditi u podžbuknu utičnicu  $> \varnothing 60$  mm. Ova podžbukna utičnica je praznom cijevi EN 20 spojena s proizvodom tuš iznad glave. (pogledaj stranicu 33)
- ⚠ Mrežni napon od 100 - 240 V AC 50 - 60 Hz mora se osigurati uz pomoć rastavljača (rastavne sklopke) kao i nadstrujnom zaštitnom sklopkom (RCD/FI) s nazivnom diferencijalnom strujom  $\leq 30$  mA.
- ⚠ Ispravljač tipa 19769610 prikladan je samo za napajanje proizvoda 26031XXX.

Svaki drugi oblik korištenja slovi kao nenamjenski. (Sav rizik snosi korisnik.) U namjensku uporabu se računaju uvažavanje uputa za rad i montažu kao i postupanje sukladno navodima koji se tiču čišćenja i popravaka. Proizvođač/distributer ovog proizvoda ne preuzima odgovornost za ozljede ili štete koje nastanu kao posljedica nestručne montaže odnosno nestručne uporabe.

### UPUTE ZA MONTAŽU

- / Cijevi i armatura moraju biti postavljeni, isprani i testirani prema važećim normama. (Instalacija prema standardu EN 1717)
- / Obvezno se moraju uvažiti propisi o instalacijama koji vrijede u dotičnoj zemlji.
- / Kada proizvod montira kvalificirano stručno osoblje treba paziti da čitava površina na koju se učvršćuje bude ravna (bez istaknutih fuga ili krivljenja pločica), da je zidna konstrukcija primjerena montaži proizvoda te da nema slabih mjesta.
- / Radovi bilo koje vrste smiju se obavljati samo u beznaponskom stanju.
- / Spojni kabel svjetiljke odnosno transformatora treba uvući u praznu cijev (EN 20) koristeći se pomagalom za uvlačenje kabela.
- / Za montažu se smije koristiti samo standardizirani materijal.
- / Sve komponente moraju biti lako dostupne.

### TEHNIČKI PODATCI

Najveći dopušteni tlak:	tlak 0,6 MPa
Preporučeni tlak:	0,2 - 0,4 MPa (1 MPa = 10 bar = 147 PSI)
Temperatura vruće vode:	tlak 60°C
Preporučena temperatura vruće vode:	42°C
Termička dezinfekcija:	tlak 70°C / 4 min

Proizvod je koncipiran isključivo za pitku vodu!

### TRANSFORMATOR

Ulaz (IN):	100 - 240 V / 50 - 60 Hz / 70 - 170 mA
Izlaz (OUT):	12 V DC / 1 A
Stupanj zaštite:	IP X1
Serijski broj:	26031XXX (vidi natpisnu pločicu)
Dimenzije:	(pogledaj stranicu 33)
Težina:	81 g

Tehnički podaci su identični s podacima na odgovarajućoj natpisnoj pločici svjetiljke i transformatora.

### SPOJNI KABEL SVJETILJKE / TRANSFORMATORA

Duljina kabela:	7m
Poprečni presjek žile:	ca. 0,25 mm <sup>2</sup>
- Boja žile:	Crna (GND)
+ Boja žile:	Crvena (12 V DC)
Priključak na transformator:	Stezni priključak
Prazna cijev za kabel:	EN20

Ako se napojni kabel skрати, na njega treba postaviti stopice poprečnog presjeka 0,25 mm<sup>2</sup> i duljine kontakta od 8 mm.

### ZAMJENA ŽARULJE

- / Radovi bilo koje vrste smiju se obavljati samo u beznaponskom stanju. Pritom se napajanje mora sigurno odvojiti uz pomoć glavne sklopke ili strujnog utikača.
- / Žarulje može mijenjati vlasnik.
- / Utičnica se mora nalaziti izvan zaštitnih područja.
- / Kataloški broj: 98351000
- / Zamjena žarulje (pogledaj stranicu 32)
- / Svi se rezervni dijelovi mogu nabaviti isključivo u specijaliziranim trgovinama.

### OPIS SIMBOLA

-  Nemojte koristiti silikon koji sadrži octenu kiselinu!
- 0, 1, 2 **ZAŠTITNO PODRUČJE** (pogledaj stranicu 33)
-  transformator
-  Prazna cijev
-  230 V
-  12 V
-  MJERE (pogledaj stranicu 33)
-  DIJAGRAM PROTOKA (pogledaj stranicu 33)
-  REZERVNI DJELOVI (pogledaj stranicu 46)
-  ČIŠĆENJE (pogledaj stranicu 43)
-  ODRŽAVANJE (pogledaj stranicu 32)

SASTAVLJANJE SA OSNOVNA GARNITURA (pogledaj stranicu 35)



SASTAVLJANJE BEZ OSNOVNA GARNITURA (pogledaj stranicu 39)



### ⚠ GÜVENLİK UYARILARI

- ⚠ Montaj esnasında ezilme ve kesilme gibi yaralanmaları önlemek için eldiven kullanılmalıdır.
- ⚠ Ürün yalnızca banyo, hijyen ve beden temizliği amaçları doğrultusunda kullanılabilir.
- ⚠ Bedensel, ruhsal ve/veya sensörük engelli çocuk ve yetişkinler gözetimsiz olarak duş sistemini kullanmamalıdır. Alkol veya uyuşturucu etkisinde olanlar duş sistemini kullanmamalıdır.
- ⚠ Püskürtme başlıklarının hassas organlara teması (örn. gözler) önlenmelidir. Püskürtücü ile beden arasında yeterli mesafe bırakılmalıdır.

### ⚠ ELEKTRİK BAĞLANTISI

- ⚠ Tesisat ve test işleri yetkili bir elektrikçi tarafından, DIN VDE 0100 Bölüm 701 / IEC 60364-7-701 dikkate alınarak gerçekleştirilmelidir.
- ⚠ Elektrik montajı sırasında güncel sürümdeki ilgili VDE, ülke ve EVU talimatlarına uyulmalıdır.
- ⚠ Tüm güç beslemesi bir 240V/N/PE/50Hz alternatif akım bağlantısı üzerinden gerçekleşir.
- ⚠ Emniyete alma,  $\leq 30$  mA ölçüm farkı akımı olan bir hatalı akım koruma tertibatı (RCD/FI) üzerinden gerçekleşmelidir.
- ⚠ Emniyet altına alma işlemi düzenli aralıklarla işlev bakımından kontrol edilmelidir.
- ⚠ Çevre sıcaklığı  $50$  °C'nin üzerinde olmamalıdır.
- ⚠ Ürünün elektrik şebekesinden ayrılabilmesi garantiye alınmalıdır. Ya rahat erişilebilen bir priz ya da EN 60335-1 Paragraf 24.3 uyarınca tüm kutuplu bir şalter üzerinden.
- ⚠ Transformator koruma alanı 0, 1 veya 2'ye monte edilmemelidir.

### ⚠ TRAFÖ

- ⚠ 12 V DC SELV gerilim beslemesi yalnızca birlikte verilen 19769610 tip transformator üzerinden gerçekleşmelidir. Transformator bölüm 0, 1 ve 2 dışındaki bir yapı taraflı siva altı kutusu içinde temas etmeyecek şekilde monte edilmelidir. (bakınız sayfa 33)
- ⚠ Transformator bir siva altı şalter kutusuna  $> \varnothing 60$  mm monte edilmelidir. Bu siva altı şalter kutusu bir EN 20 boş boru üzerinden baş duşu ile bağlanmış olmalıdır. (bakınız sayfa 33)
- ⚠ 100 - 240 V AC 50 - 60 Hz değerindeki elektrik voltajı bir ayırma tertibatı (şalter) ve  $\leq 30$  mA ölçülen fark akımlı bir hatalı akım emniyet düzeneği (RCD/FI) üzerinden gerçekleşmelidir.
- ⚠ 19769610 tip transformator yalnızca 26031XXX ürününün gerilim beslemesi için uygundur.

Başka veya farklı kullanım usulüne aykırı kullanım sayılır. (Riskli kullanıcı taşır.) Tekniğine uygun kullanıma kullanım/montaj talimatının dikkate alınması, temizlik ve onarım tarifine bağlı kalınması da dahildir. Bu ürünün üreticisi/satıcısı, tekniğine uygun olmayan montajdan/tekniğine uygun olmayan kullanımdan sorumlu değildir.

### MONTAJ AÇIKLAMALARI

- / Boruların ve armatürün montajı, yıkanması ve kontrolü geçerli normlara göre yapılmalıdır. (DIN 1717'ye göre montaj)
- / Ülkelerde geçerli kurulum yönetmeliklerine riayet edilmelidir.
- / Ürünün yetkili uzman personel tarafından montajı yapılırken, sabitleme yüzeyinin sabitleme planının tüm alanında bulunduğu (derz veya fayans kayması olmamalıdır), duvar yapısının ürünün montajı için uygun olduğuna ve zayıf noktaları bulunmadığına dikkat edilmelidir.
- / Tüm çalışmalar sadece gerilimsiz durumda yapılmalıdır.
- / Lamba / transformator bağlantı hattı bir kablo çekme aleti yardımıyla boş borunun (EN 20) içine çekilmelidir.
- / Montaj için yalnızca standarda uygun normda malzeme kullanılmalıdır.
- / Tüm bileşenler kolay ulaşılabilir durumda kalmalıdır.

MONTAJ İLE ANA SET (bakınız sayfa 35)



MONTAJ OLMADAN ANA SET (bakınız sayfa 39)



### TEKNİK BİLGİLER

İşletme basıncı:	azami 0,6 MPa
Tavsiye edilen işletme basıncı:	0,2 - 0,4 MPa (1 MPa = 10 bar = 147 PSI)
Sıcak su sıcaklığı:	azami 60°C
Tavsiye edilen su ısısı:	42°C
Termik dezenfeksiyon:	azami 70°C/4 dak
Ürün sadece şebeke suyu için tasarlanmıştır!	

### TRAFÖ

Giriş (IN):	100 - 240 V / 50 - 60 Hz / 70 - 170 mA
Çıkış (OUT):	12 V DC / 1 A
Koruma türü:	IP X1
Seri numarası:	26031XXX (Bkz. tip levhası)
Ölçüler:	(bakınız sayfa 33)
Ağırlık:	81 g
Teknik veriler lamba ve transformator üzerindeki tip levhasında yer alan verilerle aynı olmalıdır.	

### LAMBA / TRANSFORMATÖR BAĞLANTI HATTI

Kablo uzunluğu:	7m
Damar kesiti:	ca. 0,25 mm <sup>2</sup>
- Damar rengi:	Siyah (GND)
+ Damar rengi:	Kırmızı (12 V DC)
Transformatoru bağlantı:	Klemens bağlantısı
Kablo için boş boru:	EN20
Bağlantı hattı kısaltılırsa, bunun 0,25 mm <sup>2</sup> 'lik bir damar ucu kovanlarıyla ve 8 mm'lik bir kontak uzunluğu ile donatılmalıdır.	

### AMPUL DEĞİŞTİRME

- / Tüm çalışmalar sadece gerilimsiz durumda yapılmalıdır. Bu sırada gerilim beslemesi ana şalter ya da elektrik fişi üzerinden güvenli bir şekilde ayrılmalıdır.
- / Ampul değiştirme işlemi işletici tarafından gerçekleştirilebilir.
- / Priz, koruma alanlarının dışında bulunmalıdır.
- / Sipariş numarası: 98351000
- / Ampul değiştirme (bakınız sayfa 32)
- / Tüm yedek parçalar yalnızca satıcı tarafından temin edilmelidir.

### SİMGE AÇIKLAMASI

	Asetik asit içeren silikon kullanmayın!
0, 1, 2	KORUMA BÖLGESİ (bakınız sayfa 33)
	Trafo
	Boş boru
	230 V
	12 V
	ÖLÇÜLERİ (bakınız sayfa 33)
	AKIŞ DİYAGRAMI (bakınız sayfa 33)
	YEDEK PARÇALAR (bakınız sayfa 46)
	TEMİZLEME (bakınız sayfa 43)
	BAKIM (bakınız sayfa 32)

MONTAJ İLE ANA SET (bakınız sayfa 35)



MONTAJ OLMADAN ANA SET (bakınız sayfa 39)



## ⚠ INSTRUCȚIUNI DE SIGURANȚĂ

- ⚠ La montare utilizați mănuși pentru evitarea contuziunilor și tăierii mâinilor.
- ⚠ Produsul poate fi utilizat doar pentru spălarea, menținerea igienei și curățarea corpului.
- ⚠ Copiii și adulții cu dizabilități corporale, mintale și senzoriale nu pot utiliza sistemul de duș nesupravegheați. De asemenea este interzisă utilizarea sistemului de duș de către persoane, care se află sub influența alcoolului sau a drogurilor.
- ⚠ Evitați contactul jetului de apă cu părțile de corp sensibile (de ex. ochii). Țineți dușul la o distanță corespunzătoare de corp.

## ⚠ CONEXIUNE ELECTRICĂ

- ⚠ Lucrările de instalare și de verificare trebuie efectuate de către electricieni specializați, ținând cont de DIN VDE 0100, partea 701 și IEC 60364-7-701.

- ⚠ La montarea instalației electrice trebuie respectate prescripțiile VDE (Verband Deutscher Elektrotechniker = Asociația Electrotehnicienilor din Germania), prescripțiile din țara respectivă și prescripțiile EVU (Elektrizitäts-Versorgungs-Unternehmen = Întreprinderile de Alimentare cu Electricitate), în versiunile actualizate.

- ⚠ Alimentarea completă cu curent electric se realizează printr-un bransament de curent alternativ de 240V/N/PE/50Hz.

- ⚠ Instalația trebuie asigurată printr-un dispozitiv de protecție împotriva curentului rezidual (RCD/FI) pentru curent rezidual măsurat de  $\leq 30$  mA.

- ⚠ Funcționarea siguranței trebuie verificată la intervale regulate.

- ⚠ Temperatura mediului înconjurător nu trebuie să depășească 50 °C.

- ⚠ Trebuie asigurată posibilitatea deconectării produsului de la rețea. De ex. printr-un întrerupător capabil să deconecteze toți polii conform EN 60335-1 par. 24.3.

- ⚠ Transformatorul nu poate fi montat în zonele de protecție 0, 1 sau 2.

## ⚠ TRANSFORMATOR

- ⚠ Alimentarea de la o sursă 12 V DC SELV poate avea loc doar prin transformatorul tip 19769610 inclus în pachetul de livrare. Transformatorul trebuie montat sub tencuială, în afara zonelor 0, 1 și 2 într-o cutie sub tencuială cu protecție la atingere de la fața locului. (vezi pag. 33)

- ⚠ Transformatorul trebuie montat sub tencuială într-o cutie  $> \varnothing 60$  mm. Duș de tavan va fi racordat la această cutie montată sub tencuială cu un tub gol EN 20. (vezi pag. 33)

- ⚠ Alimentarea cu tensiune 100 - 240 V AC 50 - 60 Hz trebuie să aibă loc printr-un dispozitiv de separare (întrerupător), cât și printr-un dispozitiv de protecție împotriva curentului rezidual (RCD/FI) cu un curent diferențial rezidual de  $\leq 30$  mA.

- ⚠ Transformatorul tip 19769610 este adecvat doar pentru alimentarea cu tensiune a produsului 26031XXX.

Utilizarea acestuia în orice alt scop este neconformă destinației. (Riscurile revenindu-i utilizatorului.) Utilizarea conform destinației cuprinde de asemenea respectarea indicațiilor de utilizare și montare, cât și respectarea descrierilor referitoare la curățare și reparare. Producătorul/distribuitorul acestui produs nu își asumă responsabilitatea pentru vătămările corporale și daunele materiale, care decurg din utilizarea/montarea necorespunzătoare.

## INSTRUCȚIUNI DE MONTARE

- / Conductele și bateriile trebuie montate, spălate și verificate conform normelor în vigoare. (Instalare conform EN 1717)
- / Respectați reglementările referitoare la instalare valabile în țara respectivă.
- / La montarea produsului de către un personal calificat se va avea grijă ca suprafața de fixare să fie plană pe toată aria de fixare (fără proeminențe ale rosturilor sau îmbinări între plăcile de faianță) și ca structura peretelui să fie corespunzătoare pentru fixarea produsului, să nu prezinte locuri cu rezistență redusă.
- / Toate lucrările trebuie efectuate doar când sistemul este scos de sub tensiune.
- / Introduceți cablul de conexiune a lămpii/transformatorului în tubul gol (EN 20) cu ajutorul unui aparat de introdus cabluri.
- / La montare utilizați numai material corespunzător normelor.
- / Toate piesele trebuie să rămână accesibile.

MONTARE CU SET DE BAZĂ (vezi pag. 35)



MONTARE FĂRĂ SET DE BAZĂ (vezi pag. 39)



## DATE TEHNICE

Presiune de funcționare:	max. 0,6 MPa
Presiune de funcționare recomandată:	0,2 - 0,4 MPa (1 MPa = 10 bar = 147 PSI)
Temperatura apei calde:	max. 60°C
Temperatura recomandată a apei calde:	42°C
Dezinfecție termică:	max. 70°C / 4 min
Produsul este destinat exclusiv pentru apă potabilă.	

## TRANSFORMATOR

Intrare (IN):	100 - 240 V / 50 - 60 Hz / 70 - 170 mA
Ieșire (OUT):	12 V DC / 1 A
Clasă de protecție:	IP X1
Număr de serie:	26031XXX (Vezi plăcuța de tip)
Dimensiuni:	(vezi pag. 33)
Greutate:	81 g
Datele tehnice sunt identice cu cele de pe plăcuța de tip a lămpii și a transformatorului.	

## CABLU DE CONEXIUNE LAMPĂ / TRANSFORMATOR



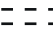







Lungimea cablului:	7m
Diametru fir:	ca. 0,25 mm <sup>2</sup>
- Culoare fir:	Negru (GND)
+ Culoare fir:	Roșu (12 V DC)
Conectare la transformator:	Conexiune cu cleme
Tub gol pentru cablu:	EN20

Dacă tăiați cablul de conexiune, acesta trebuie prevăzut cu un terminal cablu de 0,25 mm<sup>2</sup> și o suprafață de contact de o lungime de 8 mm.

## SCHIMBAREA BECULUI

- / Toate lucrările trebuie efectuate doar când sistemul este scos de sub tensiune. Pentru acesta întrerupeți alimentarea cu curent electric de la comutatorul principal sau priza de alimentare.
- / Schimbarea becului poate fi efectuată de către utilizator.
- / Conectorul trebuie să se afle în afara domeniilor de protecție.
- / Nr. de comandă: 98351000
- / Schimbarea becului (vezi pag. 32)
- / Toate piesele de schimb sunt disponibile numai în magazine de specialitate.

## DESCRIEREA SIMBOLURILOR

	Nu utilizați silicon cu conținut de acid acetic
0, 1, 2	DOMENIU DE PROTECȚIE (vezi pag. 33)
	Transformator
	Tub gol
	230 V
	12 V
	DIMENSIUNI (vezi pag. 33)
	DIAGRAMA DE DEBIT (vezi pag. 33)
	PIESE DE SCHIMB (vezi pag. 46)
	CURĂȚARE (vezi pag. 43)
	ÎNTREȚINERE (vezi pag. 32)

MONTARE CU SET DE BAZĂ (vezi pag. 35)



MONTARE FĂRĂ SET DE BAZĂ (vezi pag. 39)



## ⚠ ΥΠΟΔΕΙΞΕΙΣ ΑΣΦΑΛΕΙΑΣ

- ⚠ Για να αποφύγετε τραυματισμούς κατά τη συναρμολόγηση πρέπει να φοράτε γάντια.
- ⚠ Το προϊόν επιτρέπεται να χρησιμοποιείται μόνο σαν μέσο λουτρού, υγιεινής και καθαρισμού του σώματος.
- ⚠ Παιδιά ή ενήλικες με μειωμένες σωματικές, διανοητικές και/ή αισθητήριες ανεπάρκειες δεν επιτρέπεται να χρησιμοποιούν το προϊόν χωρίς επιτήρηση. Άτομα υπό την επίρρεια οινοπνεύματος ή ναρκωτικών δεν επιτρέπεται να χρησιμοποιούν σε καμία περίπτωση το προϊόν.
- ⚠ Η επαφή δέσμης νερού του ντους με ευαίσθητες περιοχές του σώματος (π.χ. μάτια) πρέπει να αποφεύγεται. Διατηρείτε επαρκή απόσταση ανάμεσα στο ντους και το σώμα.
- ⚠ Η ΗΛΕΚΤΡΙΚΗ ΠΑΡΟΧΗ
- ⚠ Οι εργασίες εγκατάστασης και ελέγχου πρέπει να πραγματοποιηθούν από εγκεκριμένο ειδικό ηλεκτρολόγο, τηρώντας τους όρους του προτύπου DIN VDE 0100 Μέρος 701 / IEC 60364-7-701.
- ⚠ Στην ηλεκτρική εγκατάσταση πρέπει να τηρούνται οι αντίστοιχες προδιαγραφές της εκάστοτε ένωσης ηλεκτρολόγων, της εκάστοτε χώρας και εταιρείας ηλεκτρικού ρεύματος στην εκάστοτε έγκυρη έκδοση.
- ⚠ Η συνολική τροφοδοσία ρεύματος γίνεται μέσω μίας σύνδεσης εναλλασσόμενου ρεύματος 240V/N/PE/50Hz.
- ⚠ Η ασφάλιση θα πρέπει να πραγματοποιείται μέσω διάταξης προστασίας ρεύματος διαρροής (RCD/FI) με παραμένον ρεύμα  $\leq 30$  mA.
- ⚠ Η λειτουργία της ασφάλειας πρέπει να ελέγχεται σε τακτά χρονικά διαστήματα.
- ⚠ Η θερμοκρασία περιβάλλοντος δεν επιτρέπεται να υπερβαίνει τους 50 °C
- ⚠ Το προϊόν πρέπει να μπορεί να απομονώνεται από το δίκτυο, π.χ. με έναν πολυπολικό διακόπτη κατά EN 60335-1 παρ. 24.3.
- ⚠ Ο μετασχηματιστής δεν επιτρέπεται να τοποθετηθεί στην περιοχή προστασίας 0, 1 ή 2.

## ⚠ ΤΡΑΦΟ (ΜΕΤΑΣΧΗΜΑΤΙΣΤΗΣ)

- ⚠ Η τροφοδοσία τάσης 12 V DC SELV επιτρέπεται να εφαρμόζεται μόνο μέσω του περιλαμβανόμενου μετασχηματιστή Τύπου 19769610. Ο μετασχηματιστής πρέπει να τοποθετείται εκτός των περιοχών 0, 1 και 2 σε ένα εντοιχισμένο κουτί, προστατευμένος από επαφή. (βλ. Σελίδα 33)
- ⚠ Το τροφοδοτικό πρέπει να τοποθετηθεί σε ενδοτοιχίο κουτί πρίζας  $\varnothing > 60$  mm. Αυτό το εντοιχισμένο κουτί είναι συνδεδεμένο μέσω ενός κενού σωλήνα EN 20 με το καταιονιστήρας κεφαλής. (βλ. Σελίδα 33)
- ⚠ Η τάση δικτύου 100 - 240 V AC 50 - 60 Hz πρέπει να εφαρμόζεται μέσω μιας διάταξης απομόνωσης (διακόπτης), καθώς και μέσω μιας διάταξης προστασίας ρευμάτων διαρροής (RCD/FI) με ρεύμα διαφοράς μέτρησης  $\leq 30$  mA.
- ⚠ Το τροφοδοτικό τύπου 19769610 είναι αποκλειστικά κατάλληλο για την τροφοδοσία τάσης στο προϊόν 26031XXX.

Χρήση διαφορετική και πέρα από την αναφερθείσα θεωρείται μη προβλεπόμενη. (Την ευθύνη φέρει ο χρήστης.) Στην προβλεπόμενη χρήση περιλαμβάνεται και η τήρηση των οδηγιών του εγχειριδίου χειρισμού/συναρμολόγησης, καθώς και η τήρηση της περιγραφής σχετικά με τον καθαρισμό και την επισκευή. Ο κατασκευαστής/διανομέας αυτού του προϊόντος δεν αναλαμβάνει καμία ευθύνη για τραυματισμούς ή ζημιές που προκαλούνται από λανθασμένη συναρμολόγηση/λανθασμένη χρήση.

## ΟΔΗΓΙΕΣ ΣΥΝΑΡΜΟΛΟΓΗΣΗΣ

- / Οι σωλήνες και η μπαταρία πρέπει να τοποθετηθούν σύμφωνα με τα ισχύοντα πρότυπα, να τεθούν υπό πίεση και να δοκιμαστούν. (Εγκατάσταση σύμφωνα με το πρότυπο EN 1717)
- / Θα πρέπει να τηρούνται οι οδηγίες εγκατάστασης που ισχύουν σε κάθε κράτος.
- / Κατά τη συναρμολόγηση του προϊόντος από ειδικό προσωπικό θα πρέπει να ελέγχεται με ιδιαίτερη προσοχή η επιφάνεια στερέωσης, αν είναι επίπεδη σε όλη της την επιφάνεια (δεν πρέπει να εξέχουν αρμοί ή πλακάκια), αν η υποδομή του τοίχου είναι κατάλληλη για τη στερέωση του προϊόντος και αν παρουσιάζει ασθενή σημεία.
- / Όλες οι εργασίες επιτρέπεται να εκτελούνται μόνο όταν δεν υπάρχει τάση.
- / Τραβήξτε τον αγωγό σύνδεσης Φωτιστικού/Μετασχηματιστή, με τη βοήθεια μιας συσκευής εισέλευσης καλωδίων στον κενό σωλήνα (EN 20).
- / Για την τοποθέτηση επιτρέπεται να χρησιμοποιείται αποκλειστικά υλικό που πληροί τις προδιαγραφές των εφαρμοζόμενων προτύπων.
- / Όλα τα εξαρτήματα πρέπει να παραμένουν προσβάσιμα.

ΣΥΝΑΡΜΟΛΟΓΗΣΗ ΜΕ ΒΑΣΙΚΟ ΣΕΤ (βλ. Σελίδα 35)



ΣΥΝΑΡΜΟΛΟΓΗΣΗ ΧΩΡΙΣ ΒΑΣΙΚΟ ΣΕΤ (βλ. Σελίδα 39)



## ΤΕΧΝΙΚΑ ΧΑΡΑΚΤΗΡΙΣΤΙΚΑ

Λειτουργία πίεσης:	έως 0,6 MPa
Συνιστώμενη λειτουργία πίεσης:	0,2 - 0,4 MPa (1 MPa = 10 bar = 147 PSI)
Θερμοκρασία ζεστού νερού:	έως 60°C
Συνιστώμενη θερμοκρασία ζεστού νερού:	42°C
Θερμική απολύμανση:	έως 70°C / 4 min

Το προϊόν έχει σχεδιαστεί αποκλειστικά για πόσιμο νερό!

## T R A F O (μετασχηματιστής)

Είσοδος (IN):	100 - 240 V / 50 - 60 Hz / 70 - 170 mA
Εξοδος (OUT):	12 V DC / 1 A
Είδος προστασίας:	IP X1
Αρ. σειράς:	26031XXX (δείτε Πινάκίδα τύπου)
Διαστάσεις:	(βλ. Σελίδα 33)
Βάρος:	81 g

Τα τεχνικά χαρακτηριστικά είναι τα ίδια με τα στοιχεία που αναγράφονται στην εκάστοτε πινακίδα τύπου του φωτιστικού και του μετασχηματιστή.

## Α Γ Ω Γ Ο Σ Σ Υ Ν Δ Ε Σ Η Σ Φ Ω Τ Ι Σ Τ Ι Κ Ο Υ / Μ Ε Τ Α Σ Χ Η Μ Α Τ Ι Σ Τ Η

Μήκος καλωδίου:	7m
Διατομή κλώνου:	ca. 0,25 mm <sup>2</sup>
- Χρώμα κλώνου:	Μαύρο (GND)
+ Χρώμα κλώνου:	Κόκκινο (12 V DC)
Σύνδεση στον μετασχηματιστή:	Ηλεκτρικός συνδετήρας
Κενός σωλήνας για καλώδια:	EN20

Εάν μειωθεί το μήκος του αγωγού σύνδεσης, θα πρέπει τα άκρα του αγωγού να συνδεθούν με ακροδέκτες κλώνων διατομής 0,25 mm<sup>2</sup> και μήκος επαφών 8 mm.

## Α Ν Τ Ι Κ Α Τ Α Σ Τ Α Σ Η Μ Ε Σ Ω Ν Φ Ω Τ Ι Σ Μ Ο Υ

- / Όλες οι εργασίες επιτρέπεται να εκτελούνται μόνο όταν δεν υπάρχει τάση. Στην περίπτωση αυτή θα πρέπει η τροφοδοσία τάσης να απομονώνεται με ασφαλή τρόπο μέσω ενός γενικού διακόπτη ή μέσω ενός βύσματος ρεύματος.
- / Η αντικατάσταση των μέσων φωτισμού μπορεί να γίνει από τον ιδιοκτήτη.
- / Η πρίζα πρέπει να βρίσκεται εκτός των περιοχών προστασίας.
- / Αρ. παραγγελίας: 98351000
- / Αντικατάσταση μέσω φωτισμού (βλ. Σελίδα 32)
- / Όλα τα ανταλλακτικά μπορείτε να τα βρείτε στα ειδικευμένα εμπορικά καταστήματα.

## Π Ε Ρ Ι Γ Ρ Α Φ Η Σ Υ Μ Β Ο Λ Ω Ν

 Μην χρησιμοποιείτε σιλικόνη που περιέχει οξικό οξύ!

0, 1, 2  ΕΥΡΟΣ ΠΡΟΣΤΑΣΙΑΣ (βλ. Σελίδα 33)

 Τραφο (μετασχηματιστής)

 Κενός σωλήνας

 230 V

 12 V

 ΔΙΑΣΤΑΣΕΙΣ (βλ. Σελίδα 33)

 ΔΙΑΓΡΑΜΜΑ ΡΟΗΣ (βλ. Σελίδα 33)

 ΑΝΤΑΛΛΑΚΤΙΚΑ (βλ. Σελίδα 46)

 ΚΑΘΑΡΙΣΜΟΣ (βλ. Σελίδα 43)

 ΣΥΝΤΗΡΗΣΗ (βλ. Σελίδα 32)

ΣΥΝΑΡΜΟΛΟΓΗΣΗ ΜΕ ΒΑΣΙΚΟ ΣΕΤ (βλ. Σελίδα 35)



ΣΥΝΑΡΜΟΛΟΓΗΣΗ ΧΩΡΙΣ ΒΑΣΙΚΟ ΣΕΤ (βλ. Σελίδα 39)



**⚠ VARNOSTNA OPOZORILA**

- ⚠ Pri montaži je treba nositi rokavice, da se preprečijo poškodbe zaradi zmečkanja ali urezov.
- ⚠ Ta izdelek se sme uporabljati le z namenom umivanja, vzdrževanja higiene in telesne nege.
- ⚠ Otroci kot tudi odrasle osebe z omejenimi telesnimi, duševnimi in/ali senzoričnimi sposobnostmi ne smejo nenadzorovano uporabljati tega izdelka. Osebe, ki so pod vplivom alkohola ali drog, tega izdelka ne smejo uporabljati.
- ⚠ Izogibati se je treba stiku prhalnega curka z občutljivimi deli telesa (npr. očmi). Med telesom in prho mora biti vedno zadosten razmik.

**⚠ ELEKTRIČNI PRIKLJUČEK**

- ⚠ Instalacijo in preizkuse sme izvajati le pooblaščen elektro strokovnjak, z upoštevanjem DIN VDE 0100 del 701 / IEC 60364-7-701.
- ⚠ Pri električni instalaciji je treba upoštevati ustrezne VDE, nacionalne in EVU predpise v aktualno veljavni izdaji.
- ⚠ Celotna oskrba z električno energijo se izvaja preko priključka za izmenični tok 240V/N/PE/50Hz.
- ⚠ Zaščita se mora izvesti preko zaščitnega tokovnega stikala (RCD/FI) z izračunanim diferenčnim tokom  $\leq 30$  mA.
- ⚠ Delovanje zaščite je treba preverjati v rednih časovnih presledkih.
- ⚠ Temperatura okolice ne sme presegati 50 °C.
- ⚠ Zagotovljeno mora biti, da se proizvod lahko odklopi od omrežja, npr. preko vsepolegna stikala po EN 60335-1, odst. 24.3.
- ⚠ Transformatorja ne smete vgraditi v območje zaščite 0, 1 ali 2.

**⚠ TRAF O**

- ⚠ Napajanje 12 V DC SELV je dovoljeno le s pomočjo priloženega transformatorja tipa 19769610. Slednji mora biti izven območij 0, 1 in 2 vgrajen v lokalno podometno pušo, zaščiteno pred dotikom. (glejte stran 33)
- ⚠ Omrežni napajalnik mora biti vgrajen v podometno priključnico  $> \varnothing 60$  mm. Slednja je preko prazne cevi EN 20 povezana s sistemom zidna prha. (glejte stran 33)
- ⚠ Omrežna napetost 100 - 240 V AC 50 - 60 Hz se mora dovajati preko odklopne priprave (stikalo), kot tudi preko zaščitnega stikala pred okvarnim tokom (RCD/FI) z dimenzioniranim diferenčnim tokom  $\leq 30$  mA.
- ⚠ Omrežni napajalnik tipa 19769610 je primeren le za napajanje proizvoda 26031XXX.

Vsaka drugačna uporaba ali uporaba, ki presega to omejitev, velja kot nenamenska. (Za tveganje je v tem primeru odgovoren uporabnik.) K namenski uporabi spada tudi upoštevanje Navodil za uporabo/montažo ter upoštevanje napotkov glede čiščenja in popravil. Proizvajalec/distributer tega proizvoda ne prevzema nobene odgovornosti za poškodbe ali škodo, ki nastanejo kot posledica nestrokovne montaže/nestrokovne uporabe.

**NAVODILA ZA MONTAŽ O**

- / Cevi in armaturo je treba montirati, izprati in preveriti po veljavnih standardih. (Montaža po EN 1717)
- / Upoštevati je treba pravilnike o inštalacijah, ki veljajo v posamezni državi.
- / Pri montaži tega proizvoda s strani kvalificiranega strokovnega osebja je treba paziti na to, da je pritrdilna ploskev na celotni površini za pritrditev gladka (brez izstopajočih fug ali zasekov ploščic), da je struktura stene primerna za montažo proizvoda in ne kaže šibkih mest.
- / Vsa dela se smejo izvajati le pri odklopljeni napetosti.
- / Povezovalni vodnik svetilka/transformator s pomočjo naprave za uvlek kabla uvlecite v prazno cev (EN 20).
- / Za montažo je dovoljeno uporabljati le material, ki ustreza standardom.
- / Vse komponente morajo ostati dosegljive.

**TEHNIČNI PODATKI**

Delovni tlak:	maks. 0,6 MPa
Priporočeni delovni tlak:	0,2 - 0,4 MPa (1 MPa = 10 bar = 147 PSI)
Temperatura tople vode:	maks. 60°C
Priporočena temperatura tople vode:	42°C
Termična dezinfekcija:	maks. 70°C/4 min

Proizvod je zasnovan izključno za sanitarno vodo!

**TRAF O**

Vhod (IN):	100 - 240 V / 50 - 60 Hz / 70 - 170 mA
Izhod (OUT):	12 V DC / 1 A
Vrsta zaščite:	IP X1
Serijska številka:	26031XXX (glejte tipsko tablico)
Dimenzije:	(glejte stran 33)
Teža:	81 g

Tehnični podatki so identični s podatki na posamezni tipski tablici za svetilko in transformator.

**POVEZOVALNI VODNIK SVETILKA / TRANSFORMATOR**





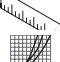
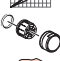




Dolžina kabla:	7m
Prečni prerez žil:	ca. 0,25 mm <sup>2</sup>
- Barva žile:	Črna (GND)
+ Barva žile:	Rdeča (12 V DC)
Priključek na transformator:	Spončna povezava
Prazna cev za kabel:	EN20

Če se povezovalni vodnik skrajša, ga je treba opremiti s tulci za žilne konce 0,25 mm<sup>2</sup> in kontaktno dolžino 8 mm.

**ZAMENJAVA ŽARNIC**

- / Vsa dela se smejo izvajati le pri odklopljeni napetosti. Pri tem je treba z glavnim stikalom ali omrežnim vtičem varno odklopiti napajanje.
- / Zamenjavo žarnic lahko opravi sam uporabnik.
- / Vtičnica se mora nahajati izven zaščitnega ombočja.
- / Naročilna številka: 98351000
- / Zamenjava žarnic (glejte stran 32)
- / Vse nadomestne dele je treba nabaviti v strokovni trgovini.

**OPIS SIMBOLA**

	Ne smete uporabiti silikona, ki vsebuje očetno kislino!
0, 1, 2	Z A Š Č I T N O O B M O Č J E (glejte stran 33)
	Trafo
	Prazna cev
	230 V
	12 V
	M E R E (glejte stran 33)
	D I A G R A M P R E T O K A (glejte stran 33)
	R E Z E R V N I D E L I (glejte stran 46)
	Č I Š Č E N J E (glejte stran 43)
	V Z D R Ž E V A N J E (glejte stran 32)

MONTAŽ A Z OSNOVNI KOMPLET (glejte stran 35) 

MONTAŽ A B E Z OSNOVNI KOMPLET (glejte stran 39) 

### OHUTUSJUHISED

- △ Kandke paigaldamisel muljumis- ja löikevigastuste vältimiseks kindaid.
- △ Toodet tohib kasutada ainult pesemis-, hügieeni- ja kehapuhastamisesmärkidel.
- △ Lapsed, samuti kehaliste, vaimsete või tajupiirangutega täiskasvanud ei tohi dušisüsteemi järelevalveta kasutada. Alkoholi või narkootikumide mõju all olevad isikud ei tohi dušisüsteemi kasutada.
- △ Duši veejoad ei tohi kokku puutuda tundlike kehaosadega (nt silmad). Jätke duši ja keha vahele piisav vahe.

### ELEKTRIÜHENDUS

- △ Paigaldamis- ja kontrolltööd peab tegema volitatud elektrik, kes järgib DIN VDE 0100 osa 701 / IEC 60364-7-701 nõudeid.
- △ Elektriinstallatsiooni juures tuleb järgida vastavaid Saksa elektrotehnikute liidu VDE, riiklikke ja energiafirma eeskirju nende kehtivas versioonis.
- △ Kogu elektrivarustus toimub 240V/N/PE/50Hz vahelduvvooluühenduse kaudu.
- △ Kaitse peab toimuma rikkevoolu kaitseadise (RCD/FI) nominaal-jäakvooluga  $\leq 30$  mA.
- △ Kaitset tuleb regulaarselt kontrollida.
- △ Ümbritsev temperatuur ei tohi olla üle 50 °C.
- △ Toote peab saama toitevõrgust lahutada, nt kasutades standardi EN 60335-1 p. 24.3 nõuetele vastavat lülitiit.
- △ Trafot ei tohi paigaldada kaitsealasse 0, 1 ega 2.

### TRANSFORMAATOR

- △ 12 V SELV alalisvooluga varustamiseks tohib kasutada ainult juuresolevat tüüp 19769610 toiteplokki. Toiteplokk tuleb paigaldada puudutamiskindlalt väljaspoole alasid 0, 1 ja 2 ehitise krohivalusesse jaotuskarpi. (vt lk 33)
- △ Trafo tuleb paigaldada krohivalusesse pesasse  $> \varnothing 60$  mm. See pesa ja ülepeadušš on ühendatud toruga EN 20. (vt lk 33)
- △ Võrgupinge 100 - 240 V AC 50 - 60 Hz peab olema tagatud eraldusseadmega (lülitiit), samuti rikkevoolu kaitseadmega (RCD/FI), mille mõõtmise diferentsvool on  $\leq 30$  mA
- △ Mudel 19769610 trafo sobib ainult mudel 26031XXX toote pingega varustamiseks. Teistsugune või sellest erinev kasutamine on otstarbevastane. (Rist jääb kasutaja kanda.) Otstarbekohase kasutamise alla käib ka kasutamise-/paigaldamisjuhendi, samuti puhastamis- ja parandamisjuhiste järgimine. Selle toote valmistaja/edasimüüja ei vastuta vigastuste või kahjustuste eest, mis tulenevad oskamatu paigaldamisest/kasutamisest.

### PAIGALDAMISJUHISED

- / Voolikute ja segisti paigaldamisel, loputamisel ja kontrollimisel tuleb lähtuda kehtivatest normatiividest (Paigaldamine vastavalt standardile EN 1717)
- / Vastavas riigis kehtivaid paigalduseeskirju tuleb järgida.
- / Toote paigaldamisel kvalifitseeritud spetsialistide poolt tuleb jälgida, et kinnituspind oleks kogu ulatuses ühtlaselt tasane (mitte ühtki üleseisvat vuuki või kaldus kahhelkivi), seina ülesehitus toote paigaldamiseks sobiv ja ilma nõrkade kohtadeta.
- / Kõik tööd tuleb teha pingevabas olekus.
- / Valgusti/trafo ühenduskaabel tuleb paigaldada kaablitõmbeseadme abil torusse (EN 20).
- / Paigaldamiseks tohib kasutada ainult normidele vastavat materjali.
- / Juurdepääs peab olema tagatud kõikidele komponentidele.

PAIGALDAMINE KOOS PÕHIKOMPLEKT (vt lk 35)

PAIGALDAMINE ILMA PÕHIKOMPLEKT (vt lk 39)

### TEHNILISED ANDMED

Töörõhk	maks. 0,6 MPa
Soovitatav töөрõhk:	0,2 - 0,4 MPa (1 MPa = 10 baari = 147 PSI)
Kuuma vee temperatuur:	maks. 60°C
Soovitatav kuuma vee temperatuur:	42°C
Termiline desinfektsioon:	maks. 70°C / 4 min

Toode on ette nähtud eranditult joogivee jaoks!

### TRANSFORMAATOR

Sisend (IN):	100 - 240 V / 50 - 60 Hz / 70 - 170 mA
Väljund (OUT):	12 V DC / 1 A
Kaitseklass:	IP X1
Seerianr:	26031XXX (vt tüübisilti)
Mõõdud:	(vt lk 33)
Kaal:	81 g

Tehnilised andmed vastavad andmetele vastaval valgusti ja trafo tüübisildil.

### VALGUSTI/TRAFO ÜHENDUSKAABEL



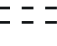

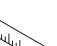
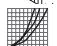




Kaabli pikkus:	7m
Juhtme ristlääbilõige:	ca. 0,25 mm <sup>2</sup>
- Juhtme värv:	Must (GND)
+ Juhtme värv:	Punane (12 V DC)
Ühendus trafoga:	Klemmühendus
Kaabli toru:	EN20

Ühenduskaabli lühendamisel tuleb sellele paigaldada 0,25 mm<sup>2</sup> juhtmehülisid ja 8 mm pikkune kontakt.

### VALGUSALLIKA VAHETAMINE

- / Kõik tööd tuleb teha pingevabas olekus. Seejuures tuleb toitevarustus pealüliti või võrgupistikuga abil kindlalt lahutada.
- / Valgusallika võib vahetada käitaja.
- / Pistikupesa peab jääma väljaspoole kaitseala.
- / Tellimisnr: 98351000
- / Valgusallika vahetamine (vt lk 32)
- / Kõik varuosad on saadaval ainult vastavatest poodidest.

### SÜMBOLITE KIRJELDUS

	Ärge kasutage äädikhapet sisaldavat silikoonil
0, 1, 2	KAITSE ULATUS (vt lk 33)
	transformaator
	Paigaldustoru
	230 V
	12 V
	MÕÕTUDE (vt lk 33)
	LÄBIVOOLUDIAGRAMM (vt lk 33)
	VARUOSAD (vt lk 46)
	PUHASTAMINE (vt lk 43)
	HOOLDUS (vt lk 32)



## ⚠ DROŠĪBAS NORĀDES

- ⚠ Montāžas laikā, lai izvairītos no saspiedumiem un iegriezumiem, nepieciešams nēsāt cimdus.
- ⚠ Šo produktu drīkst izmantot tikai, lai mazgātos, higiēnai un ķermeņa tīrīšanai.
- ⚠ Bērni, kā arī pieaugušie ar fiziskiem, garīgiem un/vai sensoriskiem ierobežojumiem nedrīkst lietot šo produktu bez uzraudzības. Personas, kas atrodas alkohola vai narkotisko vielu iespaidā, nedrīkst lietot šo dušas sistēmu.
- ⚠ Nepieciešams izvairīties no dušas strūkļas tieša kontakta ar jutīgām ķermeņa daļām (piem., acīm). Nepieciešams ievērot pietiekošu attālumu starp dušu un ķermeni.

## ⚠ ELEKTROAPGĀDES PIESLĒGVIETA

- ⚠ Instalācijas un pārbaudes darbus ir jāveic sertificētam elektriķim, ievērojot DIN VDE 0100 701. daļu / IEC 60364-7-701.
- ⚠ Izveidojot elektroinstalāciju, jāņem vērā attiecīgie VDE (Vācijas elektrotehnikas savienības), valsts un energoapgādes uzņēmumu noteikumi attiecīgi spēkā esošajā redakcijā.
- ⚠ Visa elektroenerģijas padeve notiek ar 240V/N/PE/50Hz pieslēgumu maiņstrāvai.
- ⚠ Jānodrošina noplūdes strāvas aizsarg sistēma (RCD/FI) ar izmērīto strāvas starpību  $\leq 30$  mA.
- ⚠ Ik pēc noteikta atstatuma jāpārbauda drošības sistēmas funkcijas.
- ⚠ Apkārītējās vides temperatūra nedrīkst pārsniegt 50°C.
- ⚠ Jānodrošina, ka produktu ir iespējams atvienot no tīkla: vai nu ar brīvi pieejamu kontaktdakšu, vai ar visu polu slēdzi atbilstoši EN 60335-1 saskaņā ar 24.3.punktu.
- ⚠ Transformatoru nedrīkst iebūvēt 0, 1. vai 2. aizsardzības zonā.

## ⚠ TRANSFORMATORS

- ⚠ 12 V DC SELV barošanai drīkst izmantot tikai komplektācijā iekļauto transformatora modeli 19769610. Lietojot transformatoru ārpus 0, 1. un 2. zonas, to jāiemontē triecienuizturīgā montāžas kārbā, kas paredzēta ēkas konstrukcijā. (skat. lpp. 33)
- ⚠ Transformatoru jāiebūvē montāžas kārbā  $> \varnothing 60$  mm. Montāžas kārbu ar augšējā (galvas) duša savieno aizsargcaurule EN 20. (skat. lpp. 33)
- ⚠ 100 - 240 V AC 50 - 60 Hz spriegums jānovada caur sadalītāju (slēdzi), kā arī drošinātāju (RCD/FI), kam noteiktā strāvas stipruma starpība ir  $\leq 30$  mA.
- ⚠ Transformatora modelis 19769610 ir piemērots tikai lietošanai kopā ar izstrādājuma modeli 26031XXX.

Ierīci nav paredzēts izmantot citiem mērķiem. (Atbildību par iespējamo risku uzņemas lietotājs.) Pareiza ekspluatācija ietver arī lietošanas/montāžas instrukcijas ievērošanu, kā arī tīrīšanas un labošanas apraksta ievērošanu. Šī produkta ražotājs/izplatītājs neuzņemas nekādu atbildību par bojājumiem vai zaudējumiem, kas radušies nepareizas montāžas/lietošanas rezultātā.

## NORĀDĪJUMI MONTĀŽAI

- / Caurulvadi ar armatūra ir jāuzstāda, jāizskalo un jāpārbauda saskaņā ar spēkā esošajiem standartiem. (Instalācija saskaņā ar EN 1717)
- / Jāievēro attiecīgās valstīs spēkā esošās montāžas prasības.
- / Kvalificētiem speciālistiem, montējot produktu, jāpiegriež vērība tam, lai piestiprināšanas virsma visā piestiprināšanas zonā ir gluda (nav fūgu vai fližu iecirtumu), sienas uzbūve ir piemērota produkta montāžai un tajā nav nestabilu vietu.
- / Visus darbus drīkst veikt tikai tad, kad ir atvienots spriegums.
- / Gaismekļa un transformatora savienojuma kabeli jāievelk aizsargcaurulē (EN 20), izmantojot kabeļu ievilkšanas ierīci.
- / Montāžai drīkst izmantot tikai standartam atbilstošus materiālus.
- / Visiem komponentiem jābūt pieejamiem.

## TEHNISKIE DATI

Darba spiediens:	maks. 0,6 MPa
Ieteicamais darba spiediens:	0,2 - 0,4 MPa (1 MPa = 10 bar = 147 PSI)
Karstā ūdens temperatūra:	maks. 60°C
Ieteicamā karstā ūdens temperatūra:	42°C
Termiskā dezinfekcija:	maks. 70°C / 4 min

Izstrādājums ir paredzēts tikai dzeramajam ūdenim!

## TRANSFORMATORS

Ieeja (IN):	100 - 240 V / 50 - 60 Hz / 70 - 170 mA
Izeja (OUT):	12 V DC / 1 A
Aizsardzības līmenis:	IP X1
Sērijas numurs:	26031XXX (skat. datu plāksnīti)
Izmēri:	(skat. lpp. 33)
Svars:	81 g

Tehniskie dati ir identiski ar informāciju, kas atrodama uz attiecīgā gaismekļa un transformatora datu plāksnītēm.

## GAISMEKĻA UN TRANSFORMATORA SAVIENOJUMA KABELIS

Kabeļa garums:	7m
Dzīslu šķērsgriezums:	ca. 0,25 mm <sup>2</sup>
- Dzīslu krāsa:	Melna (GND)
+ Dzīslu krāsa:	Sarkana (12 V DC)
Pieslēgums transformatoram:	Skavu savienojums
Aizsargcaurule kabelim:	EN20

Ja savienojuma kabelis tiek saīsināts, tas jāapriko ar 0,25 mm<sup>2</sup> kabeļu uzmvām un 8 mm garu kontaktvirsmu.

## SPULDZES NOMAĪŅA

- / Visus darbus drīkst veikt tikai tad, kad ir atvienots spriegums. Turklāt drošības dēļ ir jāatvieno strāvas padeve, izmantojot galveno slēdzi vai kontaktdakšu.
- / Spuldzi var nomainīt pats lietotājs.
- / Rozetei jābūt izvietotai ārpus aizsardzības zonām.
- / Pasūtījuma numurs: 98351000
- / Spuldzes nomaīņa (skat. lpp. 32)
- / Visas rezerves daļas var iegādāties tikai pie specializēta pārdevēja.

## SIMBOLU NOZĪME

	Neizmantot silikonu, kas satur etiķskābi!
0, 1, 2	AIZSARDZĪBAS ZONA (skat. lpp. 33)
	Transformators
	Tukša caurule
	230 V
	12 V
	IZMĒRUS (skat. lpp. 33)
	CAURPLŪDES DIAGRAMMA (skat. lpp. 33)
	REZERVES DAĻAS (skat. lpp. 46)
	TĪRĪŠANA (skat. lpp. 43)
	APKOPE (skat. lpp. 32)

MONTĀŽA AR PAMATKOMPLEKTS (skat. lpp. 35) 

MONTĀŽA BEZ PAMATKOMPLEKTS (skat. lpp. 39) 



## ⚠ SIGURNOSNE NAPOMENE

- ⚠ Prilikom montaže se radi sprečavanja prignječanja i posekوتا moraju nositi rukavice.
- ⚠ Proizvod sme da se koristi samo za kupanje, tuširanje i ličnu higijenu.
- ⚠ Deca, kao i telesno, mentalno i/ili senzorno hendikepirane odrasle osobe ne smeju da koriste proizvod bez nadzora. Osobe koje su pod uticajem alkohola ili droga ne smeju da koriste proizvod.
- ⚠ Mora se izbegavati kontakt mlaza iz tuša sa osetljivim delovima tela (npr. očima). Telo korisnika mora biti na dovoljnom odstojanju od tuša.

## ⚠ ELEKTRIČNI PRIKLJUČAK

- ⚠ Instalaciju i ispitivanje smeju obavljati isključivo sertifikovani električari uz uvažavanje odredaba DIN VDE 0100 deo 701 / IEC 60364-7-701.
- ⚠ Prilikom izvođenja električnih instalacionih radova treba se pridržavati odgovarajućih, trenutno važećih propisa stručnog udruženja elektrotehničara (u Nemačkoj: VDE), državnih propisa kao i propisa lokalne elektro-distribucije.
- ⚠ Celokupno napajanje strujom sprovodi se preko 240V/N/PE/50Hz priključka naizmenične struje.
- ⚠ Vod se mora osigurati nadstrujnom zaštitnom sklopkom (RCD/FI) s nazivnom diferencijalnom strujom  $\leq 30$  mA.
- ⚠ Ispravnost osigurača se mora proveravati u redovnim vremenskim intervalima.
- ⚠ Temperatura okoline ne sme da bude veća od 50 °C.
- ⚠ Mora se obezbediti mogućnost odvajanja proizvoda sa električne mreže, npr. višepolnim prekidačem u skladu sa EN 60335-1 st. 24.3.
- ⚠ Transformator ne sme da se ugrađuje u zaštitnom području 0, 1 ili 2.

## ⚠ TRANSFORMATOR

- ⚠ Naponsko napajanje od 12 V DC SELV dozvoljeno je samo uz pomoć priloženog ispravljača tipa 19769610. Ispravljač se izvan zona 0, 1 i 2 mora ugraditi u postojeću izoliranu uzidnu utičnicu. (vidi stranu 33)
- ⚠ Ispravljač se mora ugraditi u uzidnu utičnicu  $> \varnothing 60$  mm. Ova uzidna utičnica je šupljom cevi EN 20 spojena sa proizvodom tuš iznad glave. (vidi stranu 33)
- ⚠ Mrežni napon od 100 - 240 V AC 50 - 60 Hz se mora osigurati uz pomoć rastavljača (rastavnog prekidača) kao i pomoću nadstrujne zaštitne sklopke (RCD/FI) s nazivnom diferencijalnom strujom  $\leq 30$  mA.
- ⚠ Ispravljač tipa 19769610 može da služi samo za napajanje proizvoda 26031XXX. Svaki drugi vid korišćenja važi kao nenamenski. (Rizik snosi korisnik.) U namensku upotrebu se računaju uvažavanje uputstva za rad i montažu kao i postupanje u skladu sa navodima koji se tiču čišćenja i popravki. Proizvođač/distributer ovog proizvoda ne preuzima odgovornost za povrede ili štete koje nastanu kao posledica nestručne montaže odnosno nestručne upotrebe.

## INSTRUKCIJE ZA MONTAŽU

- / Vodovi i armatura moraju biti postavljeni, isprani i testirani prema važećim normama. (Instalacija prema standardu EN 1717)
- / Treba se pridržavati propisa koji u određenim zemljama važe za instalacije.
- / Kada proizvod montira kvalifikovano stručno osoblje treba paziti da čitava površina na koju se učvršćuje bude ravna (bez istaknutih fuga ili krivljenja pločica), da je zidna konstrukcija primerena montaži proizvoda i da nema slabih mesta.
- / Radovi bilo koje vrste smeju da se sprovode samo u beznaponskom stanju.
- / Spojni kabl svetiljke odnosno transformatora treba uvući u šuplju cev (EN 20) koristeći se pomagalom za uvlačenje kabla.
- / Za montažu se sme koristiti samo standardizovani materijal.
- / Sve komponente moraju biti lako dostupne.

## TEHNIČKI PODACI

Radni pritisak:	maks. 0,6 MPa
Preporučeni radni pritisak:	0,2 - 0,4 MPa (1 MPa = 10 bar = 147 PSI)
Temperatura vruće vode:	maks. 60°C
Preporučena temperatura vruće vode:	42°C
Termička dezinfekcija:	maks. 70°C / 4 min

Proizvod je koncipiran isključivo za pijaću vodu!

## TRANSFORMATOR

Ulaz (IN):	100 - 240 V / 50 - 60 Hz / 70 - 170 mA
Izlaz (OUT):	12 V DC / 1 A
Klasa zaštite:	IP X1
Serijski broj:	26031XXX (vidi natpisnu pločicu)
Dimenzije:	(vidi stranu 33)
Težina:	81 g

Tehnički podaci su identični sa podacima na odgovarajućoj natpisnoj pločici svetiljke i transformatora.

## SPOJNI KABL SVETILJKE / TRANSFORMATORA

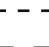




Dužina kabla:	7m
Poprečni presek žile:	ca. 0,25 mm <sup>2</sup>
- Boja žile:	Crna (GND)
+ Boja žile:	Crvena (12 V DC)
Priključak na transformator:	Stezni priključak
Šuplja cev za kabl:	EN20

Ako se napojni kabl skрати, na njega treba postaviti stopice (hilzne) poprečnog preseka 0,25 mm<sup>2</sup> i dužine kontakta od 8 mm.

## ZAMENA RASVETNOG TELA

- / Radovi bilo koje vrste smeju da se sprovode samo u beznaponskom stanju. Pritom se napajanje mora sigurno odvojiti uz pomoć glavnog prekidača ili strujnog utikača.
- / Rasvetna tela može da menja vlasnik.
- / Utičnica se mora nalaziti izvan zaštitnih područja.
- / Kataloški broj: 98351000
- / Zamena rasvetnog tela (vidi stranu 32)
- / Svi rezervni delovi se mogu nabaviti isključivo u specijalizovanim trgovinama.

## OPIS SIMBOLA

	Nemojte koristiti silikon koji sadrži sirćetnu kiselinu!
0, 1, 2	ZAŠTITNO PODRUČJE (vidi stranu 33)
	transformator
	Šuplja cev
	230 V
	12 V
	MERE (vidi stranu 33)
	DIJAGRAM PROTOKA (vidi stranu 33)
	REZERVNI DELOVI (vidi stranu 46)
	ČIŠĆENJE (vidi stranu 43)
	ODRŽAVANJE (vidi stranu 32)

MONTAŽA SA OSNOVNA GARNITURA (vidi stranu 35)



MONTAŽA BEZ OSNOVNA GARNITURA (vidi stranu 39)



## ⚠ SIKKERHETSHENVISNINGER

- ⚠ Bruk hansker under montasjen for å unngå klem- og kuttskader.
- ⚠ Produktet skal kun brukes for bade-, hygiene- og kroppshygiene.
- ⚠ Barn og voksne med fysiske og psykiske og/eller sensoriske handicap skal ikke bruke dusjsystemet uten oppsyn. Personer som er påvirket av alkohol eller narkotika skal ikke bruke dusjsystemet.
- ⚠ Dusjstrålen skal ikke komme i kontakt med ømfintlige kroppsdeler (f.eks. øynene). Overhold en tilstrekkelig avstand mellom dusjen og kroppen.

## ⚠ EL-TILKOBLINGER

- ⚠ Installasjons- og kontrollarbeider skal utføres av el-fagfolk som tar hensyn til DIN VDE 0100 del 701 / IEC 60364-7-701.
- ⚠ Ved el-installasjonen skal de tilsvarende gyldige VDE-, nasjonale og EVU-forskrifter overholdes.
- ⚠ Hele strømforsyningen utføres via en 240V/N/PE/50Hz vekselstrømtilkobling.
- ⚠ Installasjonen skal sikres ved hjelp av en jordfeilbryter (RCD/FI) dimensjonert for en reststrøm på  $\leq 30$  mA.
- ⚠ Sikringens funksjon skal sjekkes regelmessig.
- ⚠ Omgivelsestemperaturen skal ikke være mer enn 50 °C.
- ⚠ Det må kunne garanteres, at produktet kan skilles fra nettet, f.eks. ved hjelp av en fritt tilgjengelig kontakt eller ved hjelp av en allpolig bryter iht. EN 60335-1 ledd 24.3.
- ⚠ Transformatoren skal ikke monteres i sikkerhetsområde 0, 1 eller 2.

## ⚠ TRANSFORMATOR

- ⚠ Spenningsforsyningen med 12 V DC SELV kun via medlevert transformator av typen 19769610. Transformatoren skal monteres berøringsikkert i en innfelt boks på byggsiden utenfor områdene 0, 1 og 2. (se side 33)
- ⚠ Transformatoren skal monteres i en innfelt boks med en diameter  $> \varnothing 60$  mm. Forbindelse fra den innfelte boksen til dodedusj via et tomrør EN 20. (se side 33)
- ⚠ Strømforsyningen med 100 - 240 V AC 50 - 60 Hz utføres såvel ved hjelp av en skilleinnretning (bryter) som via en verneinnretning mot jordfeilstrom (RCD/FI) med en dimensjonert differensialstrøm på  $\leq 30$  mA.
- ⚠ Transformatoren av typen 19769610 er kun egnet for spenningsforsyningen av produkter av type 26031XXX.

Annet bruk utover det er ikke i henhold til bestemmelsen. (Risikoen ligger hos brukeren.) Til bruk iht. bestemmelsen hører også med at man tar hensyn til bruks- og montasjeanvisningen samt at man overholder rengjørings- og reparasjonsbeskrivelsen. Produsenten/forhandleren til dette produktet påtar seg inget ansvar for skader som resulteres av usakkyndig montering og/eller ikke forskriftsmessig bruk.

## MONTAGEHENVISNINGER

- / Ledningene og armaturen skal monteres, spyles og sjekkes iht. de gyldige normer. (Installasjon iht. EN 1717)
- / Gjeldende retningslinjer for rørleggerarbeid i de enkelte land skal følges.
- / Under monteringen av produktet gjort av kvalifisert fagperson, skal man påse at monteringsoverflaten på hele festeområdet er plant (ingen utstikkende fuger eller flisekanter), at veggoppbyggingen egner seg for produktmontasjen og ikke viser svake punkter.
- / Alt arbeid skal kun utføres i spenningsløs tilstand.
- / Forbindelsesledning mellom lampen og transformatoren trekkes inn i tomrøret (EN 20) ved hjelp av en kabelinntrekkingsinnretning.
- / For montasjen skal det kun brukes standardmessig material.
- / Alle komponenter skal være tilgjengelige.

## TEKNISKE DATA

Driftstrykk	maks. 0,6 MPa
Anbefalt driftstrykk:	0,2 - 0,4 MPa (1 MPa = 10 bar = 147 PSI)
Varmtvannstemperatur	maks. 60°C
Anbefalt temperatur for varmt vann	42°C
Termisk desinfisering:	maks. 70°C / 4 min
Produktet er utelukkende designet for drikkevann!	

## TRANSFORMATOR

Inngang (IN):	100 - 240 V / 50 - 60 Hz / 70 - 170 mA
Utganger (OUT):	12 V DC / 1 A
Beskyttelsesklasse:	IP X1
Serienummer:	26031XXX (se typeskilt)
Dimensjoner:	(se side 33)
Vekt:	81 g

De tekniske data er identiske med angivelsene på de respektive typeskilt for lampe og transformator.

## FORBINDELSLESDNING MELLOM LAMPEN OG TRANSFORMATOREN











Kabellengde:	7m
Ledertverrsnitt:	ca. 0,25 mm <sup>2</sup>
- Lederfarge:	Svart (GND)
+ Lederfarge:	Rød (12 V DC)
Tilkobling transformator:	Klemmeforbindelse
Tomrør for kabel:	EN20

Hvis forbindelsesledningen kortes ned, skal den utstyres med en lederendehylse på 0,25 mm<sup>2</sup> og en kontaktlengde på 8 mm.

## SKIFTE UT LYSMIDDEL

- / Alt arbeid skal kun utføres i spenningsløs tilstand. Her skal spenningsforsyningen separeres sikker ved hjelp av en hovedbryter eller nettplugg.
- / Lysmiddel kan skiftes ut av brukeren.
- / Stikkkontakten skal være utenfor beskyttelsesområdet.
- / Ordnummer: 98351000
- / Skifte ut lysmiddel (se side 32)
- / Alle reservedeler skal kjøpes i spesialforretninger.

## SYMBOLBESKRIVELSE

	Ikke bruk silikon som inneholder eddiksyre!
0, 1, 2	BESKYTTELSESONE (se side 33)
	Transformator
	Tomrør
	230 V
	12 V
	MÅL (se side 33)
	GJENNOMSTRØMNINGSDIAGRAM (se side 33)
	SERVICEDELER (se side 46)
	RENGJØRING (se side 43)
	VEDLIKEHOLD (se side 32)

MONTASJE MED BASISSETT (se side 35)



MONTASJE UTEN BASISSETT (se side 39)



## ▲ УКАЗАНИЯ ЗА БЕЗОПАСНОСТ

- ▲ При монтажа трябва да се носят ръкавици, за да се избегнат наранявания поради притискане или порязване.
- ▲ Позволено е използването на продукта само за къпане, хигиена и цели на почистване на тялото.
- ▲ Не е позволено деца, както и възрастни с физически, умствени и/или сензорни ограничения да използват продукта без надзор. Не е позволено използването на системата на продукта от лица, употребили алкохол или дрога.
- ▲ Трябва да се избягва контакта на струите на разпръсквателя с чувствителни части на тялото (напр. очите). Между разпръсквателя и тялото трябва да се спазва достатъчно разстояние.
- ▲ СВЪРЗВАНЕ КЪМ ЕЛЕКТРИЧЕСТВОТО
- ▲ Дейностите по инсталацията и инспекцията следва да бъдат изпълнявани от оторизиран електротехник при спазване на DIN VDE 0100 Част 701 / IEC 60364-7-701.
- ▲ При електроинсталацията трябва да се спазват съответните разпоредби на VDE (Съюз на електротехниците в Германия), на страната и на EVU (Съюз на електроснабдителните предприятия) в съответно валидната им редакция.
- ▲ Цялостното захранване с ток се извършва с извод за променлив ток 240V/N/PE/50Hz.
- ▲ Защитата трябва да се осъществи с предпазен шалтер за остатъчен ток (RCD/FI) с параметриран диференциален ток  $\leq 30$  mA.
- ▲ Функцията на защитата трябва да се проверява на редовни интервали.
- ▲ Околната температура не бива да бъде по-висока от 50 °C.
- ▲ Трябва да се гарантира, че продуктът може да бъде отделен от мрежата напр. посредством прекъсвач на всички полюси по EN 60335-1 абз. 24.3.
- ▲ Трансформаторът не бива да бъде монтиран в диапазон на защита 0, 1 или 2.

## ▲ ТРАНСФОРМАТОР

- ▲ Захранването с напрежение на 12 V DC SELV е позволено само с доставения с нето трансформатор тип 19769610. Трансформаторът трябва да бъде монтиран извън диапазони 0, 1 и 2 в предоставена от клиента разпределителна кутия, където да е защитен от докосване. (вижте стр. 33)
- ▲ Блокът за захранване от мрежата трябва да се монтира в разпределителна кутия > Ø 60 мм. Тази разпределителна кутия се свързва с разпръсквател за главата с помощта на канал за полагане на кабели EN 20. (вижте стр. 33)
- ▲ Свързването на напрежението от мрежата от 100 - 240 V AC 50 - 60 Hz трябва да се извърши с помощта на сепаратор (прекъсвач), както и на предпазен шалтер за остатъчен ток (RCD/FI) с параметриран диференциален ток.
- ▲ Блокът за захранване от мрежата от тип 19769610 е подходящ само за захранване с напрежение на продукта от тип 26031XXX.

Друг вид употреба или различаваща се от тази се счита за не по предназначение. (Риска за това носи потребителят.) Към употребата по предназначение спада също и спазването на инструкцията за употреба и ръководството за монтаж, както и съблюдаването на описанието за почистване и ремонти. Производителят/разпространителят на този продукт не поема отговорност за наранявания или щети, възникнали в следствие на неправилен монтаж/неправилна употреба.

## УКАЗАНИЯ ЗА МОНТАЖ

- / Тръбопроводите и арматурата трябва да се монтират, промият и проверят в съответствие с валидните норми. (Инсталация по EN 1717)
- / Трябва да бъдат спазвани валидните в съответните страни предписания за инсталиране.
- / При монтаж на продукта от квалифицирани специалисти да се внимава за това, закрепващата повърхност в целия диапазон на закрепването да бъде равна (без излъкнали fugи или изместване на плочки), конструкцията на стената да е подходяща за монтаж на продукта и да няма слаби места.
- / Извършването на всички дейности е позволено само в състояние без напрежение.
- / Прокарайте свързващия кабел на лампата/трансформатора с помощта на уред за прокарване на кабели в канала за полагане на кабели (EN 20).
- / За монтажа е позволено да бъде използван само съответстващ на стандартите материал.
- / Всички компоненти трябва да останат достъпни.

МОНТАЖ С ОСНОВЕН НАБОР (вижте стр. 35)



МОНТАЖ БЕЗ ОСНОВЕН НАБОР (вижте стр. 39)



## ТЕХНИЧЕСКИ ДАННИ

Работно налягане:	макс. 0,6 МПа
Препоръчително работно налягане:	0,2 - 0,4 МПа (1 МПа = 10 bar = 147 PSI)
Температура на горещата вода:	макс. 60°C
Препоръчителна температура на горещата вода:	42°C
Термична дезинфекция:	макс. 70°C/4 мин
Продуктът е разработен само за питейна вода!	

## ТРАНСФОРМАТОР

Вход (IN):	100 - 240 V / 50 - 60 Hz / 70 - 170 mA
Изход (OUT):	12 V DC / 1 A
Вид защита:	IP X1
Сериен номер:	26031XXX (виж фирмената табелка)
Размери:	(вижте стр. 33)
Тегло:	81 g

Техническите данни са идентични с данните на съответната фирмена табелка на лампата и трансформатора.



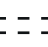


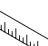
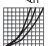




## СВЪРЗВАЩ КАБЕЛ НА ЛАМПАТА / ТРАНСФОРМАТОРА

Дължина на кабела:	7m
Напречен разрез на жилото:	са. 0,25 mm <sup>2</sup>
- Цвят на жилото:	Черно (GND)
+ Цвят на жилото:	Червено (12 V DC)
Свързване към трансформатора:	Клемна връзка
Тръба за полагане на кабели:	EN20
Ако се скъси свързващият кабел, трябва да бъдат поставени крайни втулки за жилата 0,25 mm <sup>2</sup> и контактна дължина 8 mm.	

## СМЯНА НА ОСВЕТИТЕЛНОТО ТЯЛО

- / Извършването на всички дейности е позволено само в състояние без напрежение. При това захранването с напрежение трябва да бъде разделено сигурно с помощта на главния прекъсвач или мрежовия щекер.
- / Потребителят може да извърши смяна на осветителното тяло.
- / Контактът трябва да бъде извън диапазоните на защита.
- / Номенклатурен номер: 98351000
- / Смяна на осветителното тяло (вижте стр. 32)
- / Всички резервни части се закупуват от специализираните магазини.

## ОПИСАНИЕ НА СИМВОЛИТЕ

-  Не използвайте силикон, съдържащ оцетна киселина!
- 0, 1, 2  ДИАПАЗОН НА ЗАЩИТА (вижте стр. 33)
-  Трансформатор
-  Тръба за полагане на кабели
-  230 V
-  12 V
-  РАЗМЕРИ (вижте стр. 33)
-  ДИАГРАМА НА ПОТОКА (вижте стр. 33)
-  СЕРВИЗНИ ЧАСТИ (вижте стр. 46)
-  ПОЧИСТВАНЕ (вижте стр. 43)
-  ПОДДРЪЖКА (вижте стр. 32)

## △ UDHËZIME SIGURIE

- △ Për të evituar lëndimet e pickimeve ose të prerjeve gjatë procesit të montimit duhet që të vishni doreza.
- △ Produkti duhet të përdoret vetëm qëllimet e banjave, të higjienës dhe të larjes së trupit.
- △ Fëmijët dhe të rriturit me aftësi të kufizuara fizike, mendore dhe/ose ndijuese nuk duhet ta përdorin produktin pa qenë nën mbikëqyrje. Personat që janë nën ndikimin e drogave ose të alkoolit nuk duhet ta përdorin produktin.
- △ Kontakti i valëve të dushit me pjesët e ndjeshme të trupit (p.sh. me sytë) duhet që të shmanget. Midis dushit dhe trupit duhet që të mbahet një distancë e mjaftueshme.

## △ LIDHJA ME RRJETIN ELEKTRIK

- △ Punimet e instalimit dhe të kontrollit duhet të realizohen nga një elektrikist i autorizuar, duke marrë në konsideratë standardin DIN VDE 0100 Pjesa 701 dhe standardin IEC 60364-7-701.
- △ Gjatë instalimit elektrik duhen respektuar normat përkatëse të VDE-së, të shtetit dhe të EVU-së në verzionin e tyre aktual
- △ I gjithë ushqimi me energji elektrike realizohet përmes një lidhjeje me rrymë alternative 240V/N/PE/50Hz.
- △ Sigurimi duhet të kryhet nëpërmjet një pajisjeje mbrojtëse kundër rrjedhjes së rrymës (RCD/FI) me një vlerësim të rrymës diferenciale  $\leq 30\text{mA}$ .
- △ Sigurimi duhet të kontrollohet në hapësira të rregullta kohore për funksionimin e tij.
- △ Temperatura e ambientit nuk duhet të jetë më e lartë se  $50^\circ\text{C}$ .
- △ Duhet të garantohet që produkti mund të shkëputet nga rrjeti p.sh përmes një çelësi shumë polar EN 60335-1 Abs. 24.3.
- △ Transformatori nuk duhet të montohet në zonën mbrojtëse 0, 1 ose 2.

## △ T R A F O

- △ Furnizimi me tension 12 V DC SELV duhet që të kryhet vetëm nëpërmjet transformatorit të dërguar të llojit 19769610. Transformatori duhet të instalohet jashtë zonës 0, 1 dhe 2, në një kuti shpërndarëse, nën murore, të ndërtuar dhe me mbrojtje kundër goditjes elektrike. (shih faqen 33)
- △ Transformatori duhet të montohet në një kuti e brendshme shpërndarëse  $> \varnothing 60\text{ mm}$  në mur. Kjo kuti e brendshme shpërndarëse lidhet me spërkatësja për kokën përmes një tubi bosh shtrimi EN 20. (shih faqen 33)
- △ Lidhja e tensionit të rrjetit prej 100 - 240 V AC 50 - 60 Hz duhet të kryhet përmes një pajisjeje ndarëse (çelës automat), si dhe përmes një pajisjeje mbrojtëse nga rrjedhja e rrymës (RCD/FI) me një rrymë të përcaktuar diferenciale  $\leq 30\text{ mA}$ .
- △ Transformatori i tipit 19769610 është i përshtatshëm vetëm për furnizimin me energji të produktit 26031XXX.

Çdo përdorim tjetër ose që shkon përtej këtij qëllimi specifik do të konsiderohet si në kundërshtim me përcaktimet. (Reziku merret përsipër vetëm nga përdoruesi.) Në përdorimin sipas përcaktimit llogaritet gjithashtu edhe veprimi në përputhje me udhëzuesin e përdorimit/montimit, si dhe ndjekja e përshkrimeve për pastrimi dhe riparimin. Prodhuesi/shitësi i këtij produkti nuk merr përsipër asnjë përgjegjësi për lëndime ose dëmtime, të cilat lindin si pasojë e montimit të gabuar/përdorimit të gabuar.

## UDHËZIME PËR MONTIMIN

- / Tubacionet dhe rubinetet duhet që të montohen, të shpëlahen dhe të kontrollohen sipas standardeve në fuqi (Instalimi sipas normave EN 1717)
- / Duhet të respektohen linjat udhëzuese të instalimit, të vlefshme për vendet respektive.
- / Gjatë montimit të produktit nga teknikët e specializuar duhet mbajtur parasysh që sipërfaqja e montimit gjendet brenda zonës së përgjithshme të planit të montimit (nuk ka vendbashkime të dala ose mospërputhje të pllakave), që struktura e murit është e përshtatshme për montimin e produktit dhe që nuk paraqet asnjë pikë të dobët.
- / Të gjitha punët duhet të bëhen vetëm në një gjendje pa ushqim me tension.
- / Futni kabllo e lidhjes së ndriçuesit/transformatorit brenda tubit të shtrimit (EN 20) me ndihmën e një mjeti për futjen e kablllove.
- / Për montimin lejohet që të përdoret vetëm material i standardizuar.
- / Të gjithë komponentët duhet të jenë të arritshëm.

MONTIMI ME KOMPLETI BAZË (shih faqen 35) 

MONTIMI PA KOMPLETI BAZË (shih faqen 39) 

## TË DHËNA TEKNIKE

Presioni gjatë punës	maks. 0,6 MPa
Presioni i rekomanduar:	0,2 - 0,4 MPa (1 MPa = 10 bar = 147 PSI)
Temperatura e ujit të ngrohtë	maks. $60^\circ\text{C}$
Temperatura e rekomanduar e ujit të ngrohtë:	$42^\circ\text{C}$
Dezinfektim Termik:	maks. $70^\circ\text{C}/4\text{ min}$
Produkti është projektuar ekskluzivisht për ujë të pijshëm!	

## T R A F O

Hyrja (IN):	100 - 240 V / 50 - 60 Hz / 70 - 170 mA
Dalja (OUT):	12 V DC / 1 A
Lloji i mbrojtjes:	IP X1
Numri i serisë:	26031XXX (shikoni etiketën e modelit)
Përmasat:	(shih faqen 33)
Pesha:	81 g

Të dhënat teknike janë identike me të dhënat e paraqitur në etiketën e modelit për ndriçuesin dhe transformatorin.

## K A B L L O J A E L I D H J E S N D R I Ç U E S / T R A N S F O R M A T O R

Gjatësia e kablllos:	7m
Seksioni i telit:	ca. $0,25\text{ mm}^2$
- Ngjyra e telit:	E Zezë (GND)
+ Ngjyra e telit:	E Kuqe (12 V DC)
Lidhja në transformator:	Lidhje me klema
Tubi i shtrimit për kabllon:	EN20
Nëse kabloja e lidhjes shkurtohet, atëherë duhet që kjo të pajiset me kapikorta me tub me seksion $0,25\text{ mm}^2$ dhe gjatësi kontakti prej 8 mm.	

## N D Ë R R I M I I L L A M B Ë S

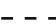
- / Të gjitha punët duhet të bëhen vetëm në një gjendje pa ushqim me tension. Për këtë duhet që ushqimi me tension të shkëputet në mënyrë të sigurt përmes çelësit kryesor ose duke hequr spinën.
- / Ndërrimi i llambës mund të bëhet nga përdoruesi.
- / Priza elektrike duhet që të jetë jashtë zonave mbrojtëse.
- / Numri i porosisë: 98351000
- / Ndërrimi i llambës (shih faqen 32)
- / Të gjitha pjesët e këmbimit mund të blihen vetëm në dyqanin e specializuar.

## PËRSHKRIMI I SIMBOLIT

 Mos përdorni silikon që në përbërje ka acid acetik.

0, 1, 2 ZONA E MBROJTJES. (shih faqen 33)

 Trafo

 Tubi i shtrimit

 230 V

 12 V

 PËRMASAT (shih faqen 33)

 DIAGRAMI I QARKULLIMIT (shih faqen 33)

 PJESËT E SERVISIT (shih faqen 46)

 PASTRIMI (shih faqen 43)

 MIRËMBAJTJA (shih faqen 32)

## المواصفات الفنية

الحد الأقصى 0,6 ميجاباسكال  
0,2 - 0,4 ميجاباسكال  
(1 ميجاباسكال = 10 بار = 147 PSI)  
الحد الأقصى 60°C  
42°C  
الحد الأقصى 4/70°C الدقيقة

ضغط التشغيل:  
ضغط التشغيل الموصى به:  
درجة حرارة الماء الساخن:  
درجة الحرارة الموصى بها للماء الساخن:  
تقييم حراري:  
المنتج مخصص فقط لماء الشرب!

### محول

الدخل (IN): V / 50 - 60 Hz / 70 - 170 mA 240 - 100

الخروج (OUT): V DC / 1 A 12

IP X1

الرقم المسلسل: 26031XXX (انظر لوحة الصنع)

الأبعاد: (راجع صفحة 33)

الوزن: g 81

تتطابق المواصفات الفنية مع البيانات التي تظهر على كل لوحتي الصنع لكل من المصباح والمحول الكهربائي.

### وصلة الربط بين المصباح والمحول الكهربائي

7m

ca. 0,25 mm<sup>2</sup>

أسود (GND)

أحمر (V DC 12)

وصلة قمت

EN20

وصلة إمداد المحول الكهربائي:  
ماسورة مخصصة للكابلات:  
في حالة تقصير وصلة الربط، يلزم تزويدها بحلقات توصيل طرفية 0,25 مم بطول يصل يبلغ 8 مم.

### تغيير المصباح

/ يلزم القيام بجميع الأعمال فقط في حالة فقط في حالة عدم وجود اتصال كهربائي على الإطلاق. في تلك الأثناء يجب فصل الإمداد بالجهد بشكل آمن عن طريق المفتاح الرئيسي أو قابس الشبكة.

/ يمكن إجراء عملية تغيير المصباح بمعرفة الجهة المشغلة

/ يجب أن يتواجد المقبس خارج المناطق الآمنة.

/ رقم الطلب: 98351000

/ تغيير المصباح (راجع صفحة 32)

/ لا يمكن الحصول على جميع قطع الغيار سوى لدى متجر متخصص.

### وصف الرمز

هام! لا تستخدم السليكون الذي يحتوي على أحماض!

منطقة حماية (راجع صفحة 33)



محول



ماسورة فارغة

V 230

V 12

أبعاد (راجع صفحة 33)



رسم للصرف (راجع صفحة 33)



قطع الغيار (راجع صفحة 46)



التنظيف (راجع صفحة 43)



الصيانة (راجع صفحة 32)



## تنبيهات الأمان

⚠ يجب إرتداء قفازات لليد أثناء التركيب لتجنب حدوث أخطار الإنحشار أو الجروح.  
⚠ لا يجب استخدام المنتج إلا في أغراض الاستحمام والأغراض الصحية وأغراض تنظيف الجسم.

⚠ لا يسمح لأي أطفال أو أفراد بالغين يعانون من إعاقات بدنية أو ذهنية أو حسية أو يعانون من جميع هذه الإعاقات باستخدام المنتج إلا تحت إشراف آخرين. كما أنه لا يسمح لأي شخص تحت تأثير تناول الكحول أو المخدرات باستخدام نظام الدش.

⚠ يجب تجنب حدوث اتصال مباشر بين الماء الخارج من رأس الدش وبين أجزاء الجسم الحساسة (مثل العينين). يجب وجود مسافة كافية بين رأس الدش والجسم.

### توصيلة كهربائية

⚠ يتولى فني كهرباء متخصص ومخول إجراء الأعمال التركيبية والتجريبية مع مراعاة المواصفة DIN VDE 0100 الجزء 701 والمواصفة IEC 60364-7-701.

⚠ يجب الالتزام بالقواعد السارية كل على حده عند عمل التركيبات الكهربائية، وذلك بالنظر إلى قواعد اتحاد الصناعات الإلكترونية (VDE)، وقواعد الدولة، وقواعد الاتحاد الأوروبي لفحص وتحليل الحوادث (EVU).

⚠ يتم الإمداد بالكهرباء عن طريق وصلة تيار متردد 240 فولت نيوتن باسكال 50 هيرتز.

⚠ يتم التأمين من خلال تجهيزة حماية ضد اختلاف التيار (RCD/FI) عند اختلاف التيار لأقل من أو يساوي 30 مللي أمبير.

⚠ يلزم فحص نظام التأمين على فترات منتظمة من حيث سلامة أدائه الوظيفي.

⚠ لا يسمح بأن تتخطى درجة الحرارة المحيطة معدل 50 درجة مئوية.

⚠ يلزم ضمان إمكانية فصل المنتج عن الشبكة، على سبيل المثال من خلال مفتاح متعدد الأقطاب طبقاً لمواصفات 1-EN 60335 الفقرة 24.3.

⚠ لا يجوز تركيب المحول الكهربائي في نطاقي الحماية 1 و 2.

### محول

⚠ لا يجوز إجراء عملية الإمداد بالجهد الكهربائي الذي يبلغ 12 فولت من التيار المستمر وفقاً لجهد الأمان الإضافي الأدنى (SELV) إلا من خلال المحول الكهربائي المورد طراز 19769610. يجب أن يتم تركيب المحول الكهربائي خارج النطاقات 0 و 1 و 2 في مقبس للتركيب تحت المحارة وأن يكون مؤمناً ضد اللمس. (راجع صفحة 33)

⚠ يجب أن يتم تركيب المحول الكهربائي في مقبس داخل الحائط بقطر < 60 مم. هذا المقبس متصل بـ دش علوي عن طريق ماسورة مطابقة للمواصفة EN 20. (راجع صفحة 33)

⚠ يجب الإمداد بالجهد الكهربائي 100-240 فولت، تيار متردد، 50-60 هرتز عن طريق تجهيزة فصل (مفتاح) وكذلك عن طريق تجهيزة حماية من تيار التسرب (RCD/FI) مزودة بنظام لحساب فرق التيار ≥ 30 مللي أمبير.

⚠ لا يصلح المحول الكهربائي من طراز 19769610 إلا لإمداد المنتج من طراز 26031XXX بالتيار الكهربائي.

أي استخدام آخر أو أكثر من ذلك لا يعد مطابقاً للمواصفات. يتحمل المستخدم مسؤولية الأضرار. ويدخل أيضاً مع الاستخدام المطابق للتعليمات مراعاة دليل الاستعمال/التركيب بالإضافة إلى الالتزام بالشرح الوارد عن التنظيف والإصلاح. ولا تتحمل الجهة الصانعة/الموزع لهذا المنتج أية مسؤولية تقع نتيجة حدوث إصابات أو أضرار من جراء التركيب/الاستخدام غير المطابق للتعليمات

### تعليمات التركيب

/ يجب تركيب وغسيل واختبار التوصيلات وخلطات المياه طبقاً للمعايير السارية (التركيب وفقاً للمواصفة EN 1717)

/ يجب مراعاة القواعد الخاصة بالتركيب وأعمال السباكة وفقاً للوائح الخاصة بكل بلد.  
/ عند التركيب بواسطة عمال تركيب متخصصين يجب الإنتباه إلى أن مساحة التثبيت في مكان التركيب بوجه عام مسطحة (لا توجد روابط أو فروق للربط بين البلاطات). لذا يجب التأكد من أن الحائط الذي سيتم تركيب المنتج عليه صالح لذلك وأنه لا يوجد به نقاط ضعف.

/ يلزم القيام بجميع الأعمال فقط في حالة فقط في حالة عدم وجود اتصال كهربائي على الإطلاق.

/ قم بإدخال وصلة الربط بين المصباح/المحول الكهربائي في ماسورة فارغة بالاستعانة بجهاز سحب الكابل.

/ عند التركيب لايجوز استخدام سوى الخامات المطابقة للمواصفات.

/ يجب وضع جميع المكونات في مكان يسهل الوصول إليه.



التركيب بـ المجموعة الرئيسية (راجع صفحة 35)



التركيب بدون المجموعة الرئيسية (راجع صفحة 39)

**⚠ BIZTONSÁGI UTASÍTÁSOK**

- ⚠ A szerelésnél a zúzódások és vágási sérülések elkerülése érdekében kesztyűt kell viselni.
- ⚠ A terméket csak fürdéshez, mosakodáshoz, és egészségügyi tisztálkodáshoz szabad használni.
- ⚠ Gyermek, valamint testileg, szellemileg fogyatékos és/vagy érzékelésben korlátozott személyek nem használhatják felügyelet nélkül a terméket. Alkohol és kábítószer befolyása alatt álló személyek nem használhatják a terméket.
- ⚠ Kerülni kell a zuhanyugár érintkezését érzékeny testrészekkel (pl. szemek). Be kell tartani a megfelelő távolságot a zuhanyfej és a test között.

**⚠ ELEKTROMOS CSATLAKOZÁS**

- ⚠ A szerelési- és ellenőrzési munkákat jóváhagyott elektromos szakembernek kell elvégeznie, a DIN DIN VDE 0100 701 / IEC 60364-7-701 részének figyelembe vétele mellett.
- ⚠ Az elektromos szerelés közben a mindenkor érvényes keretek között be kell tartani a megfelelő VDE, országspecifikus, és EVU előírásokat.
- ⚠ A teljes áramellátás egy 240V/N/PE/50Hz váltóáram csatlakozón keresztül történik.
- ⚠ A biztosítást egy hibaáram-mentesítő (RCD/FI) útján, egy 30 mA-nál kisebb hálózati váltóáram segítségével kell megvalósítani.
- ⚠ A biztosíték működését rendszeres időközönként ellenőrizni kell.
- ⚠ A környezeti hőmérséklet nem lehet magasabb 50 °C-nál.
- ⚠ Biztosítani kell, hogy a terméket az áramhálózatról le lehessen választani, pl. egy EN 60335-1 24.3 bek.-nek megfelelő mindenpólusú kapcsoló által.
- ⚠ A transzformátort nem szabad 0-ás, 1-es vagy 2-es biztonsági zónában beépíteni.

**⚠ TRAFÓ**

- ⚠ A 12 V DC SELV feszültségellátását csak a mellékelt 19769610 típusú transzformátorral szabad végezni. A transzformátort a 0-ás, 1-es és 2-es zónákon kívül, egy gyári vakolat alatti szerelvénydobozba kell érintés biztosan beépíteni. (lásd a oldalon 33)
- ⚠ A transzformátort fali csatlakozó dobozba (> Ø 60 mm) kell beépíteni. Ezt az fali csatlakozó dobozt egy EN 20 kábelvédő csövön keresztül kell a fejuhanyal összekötni. (lásd a oldalon 33)
- ⚠ A 100 - 240 V AC 50 - 60 Hz hálózati feszültségellátásnak egy elválasztó készüléken (kapcsoló), valamint egy hibaáram védőberendezésen (RCD/FI) keresztül kell történni ≤ 30 mA különbozati árammal.
- ⚠ A 19769610 típusú transzformátor csak a 26031XXX termékek feszültségellátására alkalmas.

Más vagy ezen túlmenő használat nem rendeltetészerűnek számít. (A kockázatot a felhasználó viseli.) A rendeltetészerű használatához tartozik a használati-/felszerelési utasítás figyelembe vétele, valamint a tisztítási- és javítási leírás betartása is. Ezen termék gyártója/forgalmazója semmilyen felelősséget nem vállal olyan sérülésekért vagy károkért, amelyek a nem szakszerű felszerelésből/használatból erednek.

**SZERELÉSI UTASÍTÁSOK**

- / A vezetékeket és a csaptelepet az érvényes szabványoknak megfelelően kell felszerelni, öblíteni és ellenőrizni (Szerelés EN 1717 szerint)
- / Az egyes országokban érvényes installációs irányelveket be kell tartani.
- / A termék képzett szakember általi felszerelése esetén ügyelni kell arra, hogy a rögzítési felület teljesen sima legyen (ne legyen kiálló fuga vagy csempe), a fal szerkezete a termék felszerelésére alkalmas legyen, és ne legyen gyenge pontja.
- / Minden munkát csak feszültségmentes állapotban szabad végezni.
- / Az összekötő kábelt a lámpa/transzformátor között egy kábel behúzó készülék segítségével a kábelvédő csőbe (EN20) behúzni.
- / A felszereléshez csak szabványnak megfelelő anyagot szabad használni.
- / Minden komponensnek hozzáférhetőnek kell maradni.

SZERELÉS NOHA ALAPSZETT (lásd a oldalon 35) 

SZERELÉS NÉLKÜL ALAPSZETT (lásd a oldalon 39) 

**MŰSZAKI ADATOK**

Üzemi nyomás:	max. 0,6 MPa
Ajánlott üzemi nyomás:	0,2 - 0,4 MPa (1 MPa = 10 bar = 147 PSI)
Forróvíz hőmérséklet:	max. 60°C
Forróvíz javasolt hőmérséklete:	42°C
Termikus fertőtlenítés:	max. 70°C/4 perc

A terméket kizárólag ivóvízhez tervezték!

**TRAFÓ**

Bemenet (IN):	100 - 240 V / 50 - 60 Hz / 70 - 170 mA
Kimenet (OUT):	12 V DC / 1 A
Védettség:	IP X1
Sorozatszám:	26031XXX (lásd a típus táblát)
Méreték:	(lásd a oldalon 33)
Súly:	81 g

A műszaki adatok megegyeznek a lámpa és a transzformátor adott típus tábláján található adatokkal.

**ÖSSZEKÖTŐ KÁBEL LÁMPA / TRANSZFORMÁTOR**





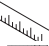



Kábel hosszúság:	7m
Vezeték átmérő:	ca. 0,25 mm <sup>2</sup>
- Vezeték színe:	Fekete (GND)
+ Vezeték színe:	Piros (12 V DC)
Csatlakozó a transzformátorhoz:	Szorító csatlakozó
Kábelvédő cső:	EN20

Ha a csatlakozó vezetékét lerövidítik, akkor ezt 0,25 mm<sup>2</sup>-es érvég hüvellyel, és 8 mm hosszú érintkezővel kell ellátni.

**LÁMPA CSERÉJE**

- / Minden munkát csak feszültségmentes állapotban szabad végezni. Eközben feszültségellátást a főkapcsolón vagy a hálózati dugón keresztül biztonságosan le kell kapcsolni.
- / A lámpa cseréjét az üzemeltető is elvégezheti.
- / A dugaljnak a biztonsági zónákon kívül kell lennie.
- / Megrendelési szám: 98351000
- / Lámpa cseréje (lásd a oldalon 32)
- / Az összes alkatrészt csak szaküzletben keresztül szerezze be.

**SZIMBÓLUMOK LEÍRÁSA**

-  Ne használjon ecetsavtartalmú szilikon!
- 0, 1, 2 **BIZTONSÁGI ZÓNA** (lásd a oldalon 33)
-  Trafó
-  Üres cső
-  230 V
-  12 V
-  MÉRLETET (lásd a oldalon 33)
-  ÁTFOLYÁSI DIAGRAM (lásd a oldalon 33)
-  TARTOZÉKOK (lásd a oldalon 46)
-  TISZTÍTÁS (lásd a oldalon 43)
-  KARBANTARTÁS (lásd a oldalon 32)

### △ 安全上の注意

- △ 施工の際は手を挟んだり怪我をしないように、手袋をはめてください。
- △ この製品は、体や手を洗う等の製品本来の目的以外には使用しないでください。
- △ 製品に関する危険性をご理解いただけない方や、身体や精神にハンディキャップがあり安全なご利用が困難なお子様や大人の方のご利用は控えてください。生命に重大な危険が及ぶことや、物的損害の危険があります。アルコールまたは薬物の影響下にある方の使用はできません。
- △ シャワー吐水を身体の敏感な部分 (例えば、目など) に使用しないでください。シャワーと身体の間には十分な距離をとってください。

### △ 電気の接続

- △ 設置およびテスト作業は、DIN VDE 0100/パート701/IEC 60364-7-701により、認定された電気技師が行う必要があります (日本では関連法規に従って施工してください)。
- △ 電気設備・工事は、関連するVDE、州、およびEVU規制を遵守する必要があります (日本では関連法規に従って施工してください)。
- △ すべての電力は、240V/N/PE/50Hz ACコンセントを介して供給されます。
- △ このシステムは、定格感度電流が30 mA以下の漏電遮断器に接続してください (日本では関連法規に従って施工してください)。
- △ ヒューズ等の保安部品を定期的にチェックしてください。
- △ 環境温度は50°C以下の必要があります。
- △ 製品は主電源からEN 60335-1 セクション24.3に準拠した全極遮断機で切断可能である必要があります (日本では関連法規に従って施工してください)。
- △ 変圧器を保護ゾーン0、1、または2に取り付けしないでください。

### △ 変圧器

- △ 12 V DC SELVの電源供給は、同梱の電源19769610を介してのみ行うことができます。変圧器は、現場手配・施工の埋込ボックスの保護ゾーン0、1、2の外側に設置してください (日本では関連法規に従って施工してください)。(次のページを参照 33)
- △ 変圧器はφ60 mm以上の埋込ボックスに設置してください。この埋込ボックスは、パイプEN 20を介してオーバーヘッドシャワーに接続します (日本では関連法規に従って施工してください)。(次のページを参照 33)
- △ 100~240 V AC 50~60 Hzの配線は、開閉器 (スイッチ) および定格感度電流が30 mA以下の漏電遮断器に接続してください (日本では関連法規に従って施工してください)。
- △ 変圧器19769610は、製品26031XXXのみに使用可能です。

乱暴に扱ったり製品の使用目的と異なる使い方は、保証の対象外です。(リスクはユーザーの負担となります。) 適切なご使用には、施工・組立説明書の指示、およびクリーニングと製品保守の指示を順守することも含まれます。この製品の製造業者販売業者は、不適切な施工・使用に起因する怪我や損害に対する責任を負いません。

### 施工上の注意

- ／ 配管と水栓は、関連法規に従って施工、洗浄、および試験を行ってください。(DIN 1717に準拠した施工)
- ／ 施工を行う地域に適用される関連法規をお守りください。
- ／ 適切な資格を持つ方が製品の施工を行ってください。施工面が平らであること (躯体の凹凸やタイル等の段差がないこと)、壁の構造が製品の施工に適しており必要な強度があることを確認してください。
- ／ すべての作業は、非通電状態で行ってください。
- ／ ケーブル通しを使用して、照明変圧器間の配線をパイプ (EN 20) に引き込みます。
- ／ 施工には、関連法規に適合した部材を使用してください。
- ／ すべての構成部品にアクセスできなければいけません。

施工方法 付き埋込部 (次のページを参照 35) 

施工方法 無し埋込部 (次のページを参照 39) 

### 技術資料

使用圧力:	最大 0,6 MPa
推奨使用水圧:	0,2 - 0,4 MPa (1 MPa = 10 bar = 147 PSI)
給湯温度:	最大 60°C
推奨給湯温度:	42°C
お湯による高温消毒:	最大 70°C/4分

この製品は飲料水での使用が前提となっています (日本においては水道法に適合する飲料水)!

### 変圧器

入力 (IN):	100 - 240 V / 50 - 60 Hz / 70 - 170 mA
出力 (OUT):	12 V DC / 1 A
保護クラス:	IP X1
シリアルナンバー:	26031XXX (銘板を参照)
寸法:	(次のページを参照 33)
重量:	81 g

仕様は、照明器具と変圧器に記載されている内容と同じです。

### 照明変圧器間のケーブル接続


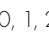

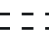


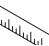
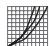



ケーブル長:	7m
配線断面積:	ca. 0,25 mm <sup>2</sup>
- 配線色:	Black (GND)
+ 配線色:	Red (12 V DC)
変圧器と接続:	クリップ接続
ケーブル用パイプ:	EN20

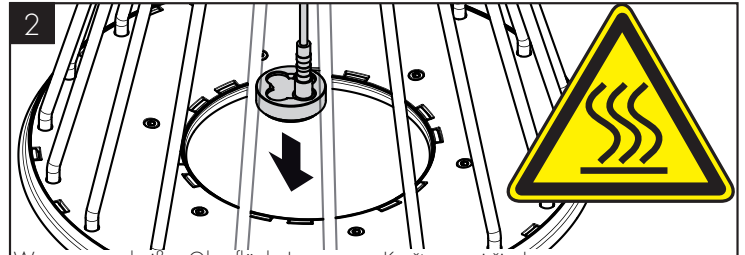
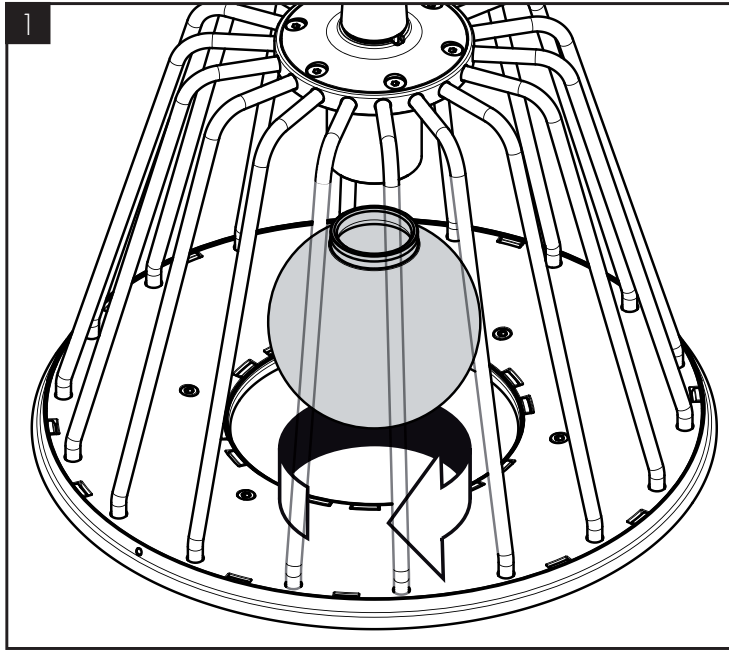
配線を短くする場合、0,25mm<sup>2</sup>のコネクタと長さ8 mmコンタクト (コネクタ) が必要です。

### 照明の交換

- ／ すべての作業は、非通電状態で行ってください。電源は、メインスイッチまたはコンセントで安全に切断してください。
- ／ 照明の変更はオペレーターが行うことができます。
- ／ コンセントは保護領域外に配置する必要があります (日本では関連法規に従って施工してください)。
- ／ 注文番号: 98351000
- ／ 照明の交換 (次のページを参照 32)
- ／ スペアパーツは、代理店経由で購入いただけます。

### アイコンの説明

-  酢酸系シリコンをご使用にならないでください!
- 0, 1, 2  保護範囲 (次のページを参照 33)
-  変圧器
-  パイプ
-  230 V
-  12 V
-  寸法 (次のページを参照 33)
-  流量曲線図 (次のページを参照 33)
-  スペアパーツ (次のページを参照 46)
-  お手入れ方法 (次のページを参照 43)
-  メンテナンス (次のページを参照 32)



Warnung vor heißer Oberfläche!  
 Attention à la température élevée à la surface!  
 Hot surface!  
 Attenzione, superficie molto calda!  
 ¡Atención, superficie muy caliente!  
 Let op: heet!  
 Varm overflade!  
 Superficie quente!  
 Uwaga na gorącą powierzchnię!  
 Pozor, horký povrch!  
 Pozor, horúci vzduch!

热表面！

Осторожно! Горячая поверхность!

Vigyázat! Forró felületek!

Varoitus kuumasta pinnasta!

Varning för het yta!

Karštas paviršius!

Upozorenje na opasnost od vrole površine!

Sıcak yüzeye karşı uyarı!

Atenție la suprafața fierbinte!

Προειδοποίηση: καυτή επιφάνεια!

Opozorilo pred vročo površino!

Kuum pealispind!

Brīdinājums par karstu virsmu!

Upozorenje na opasnost od vrole površine!

Varsel pga. het overflaten!

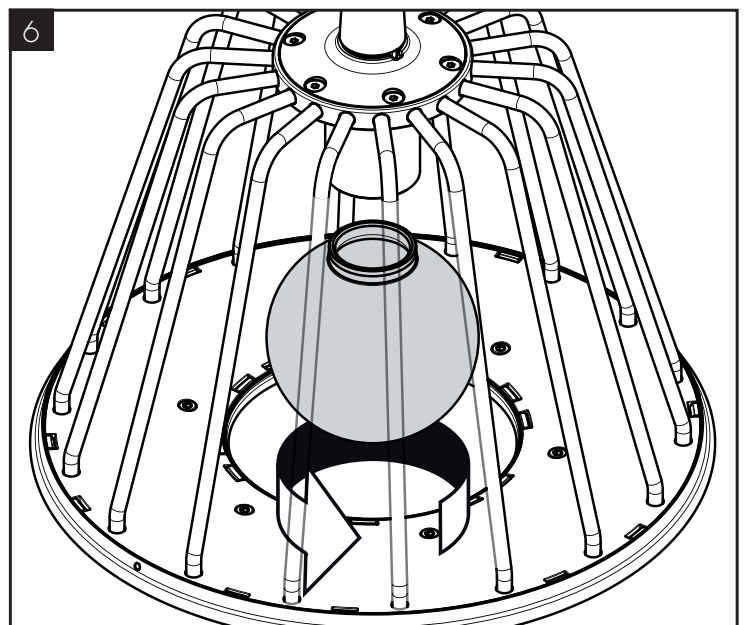
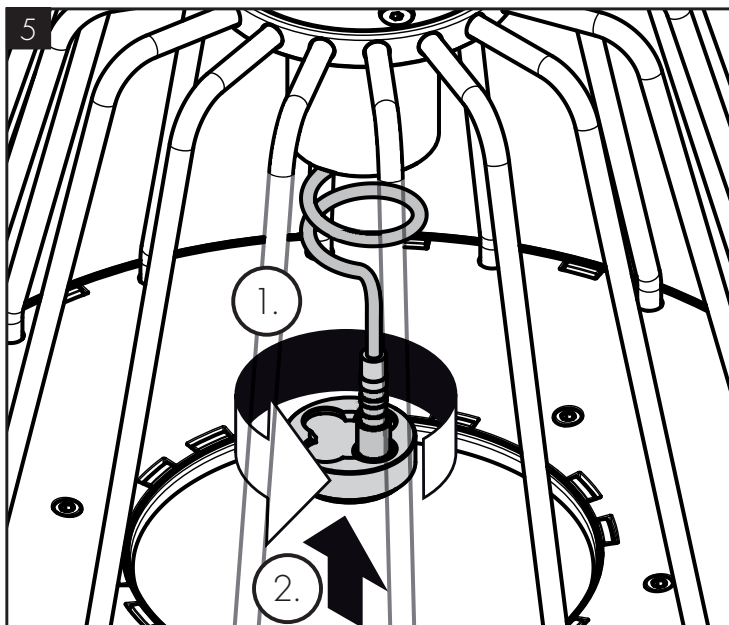
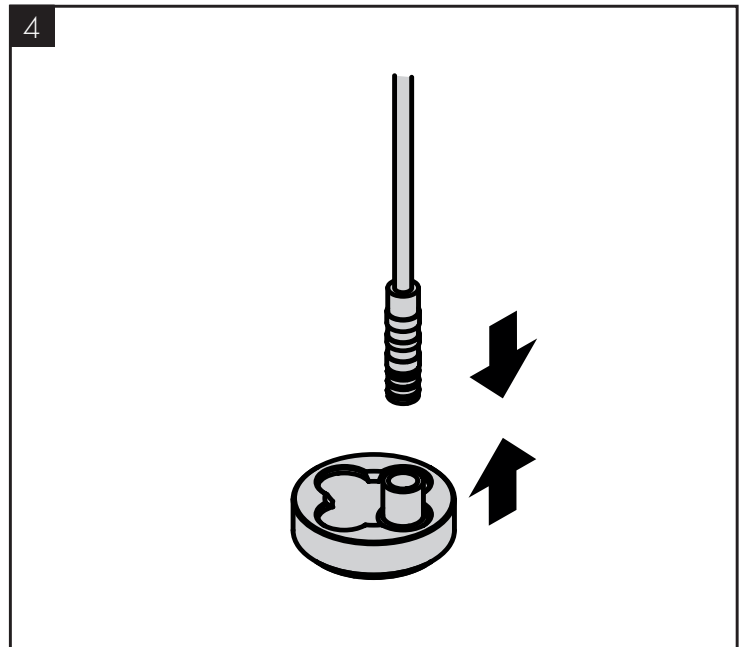
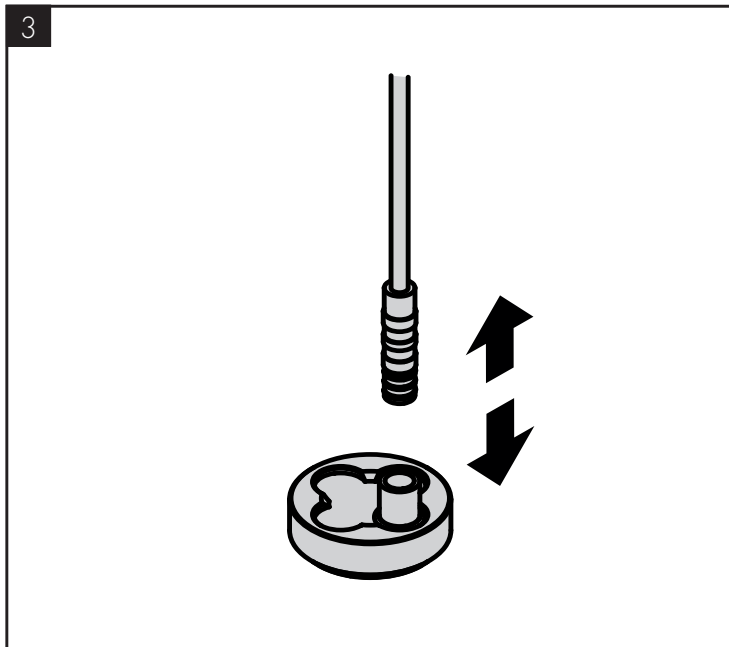
Предупреждение за гореща

повърхност!

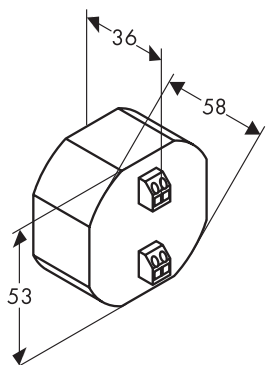
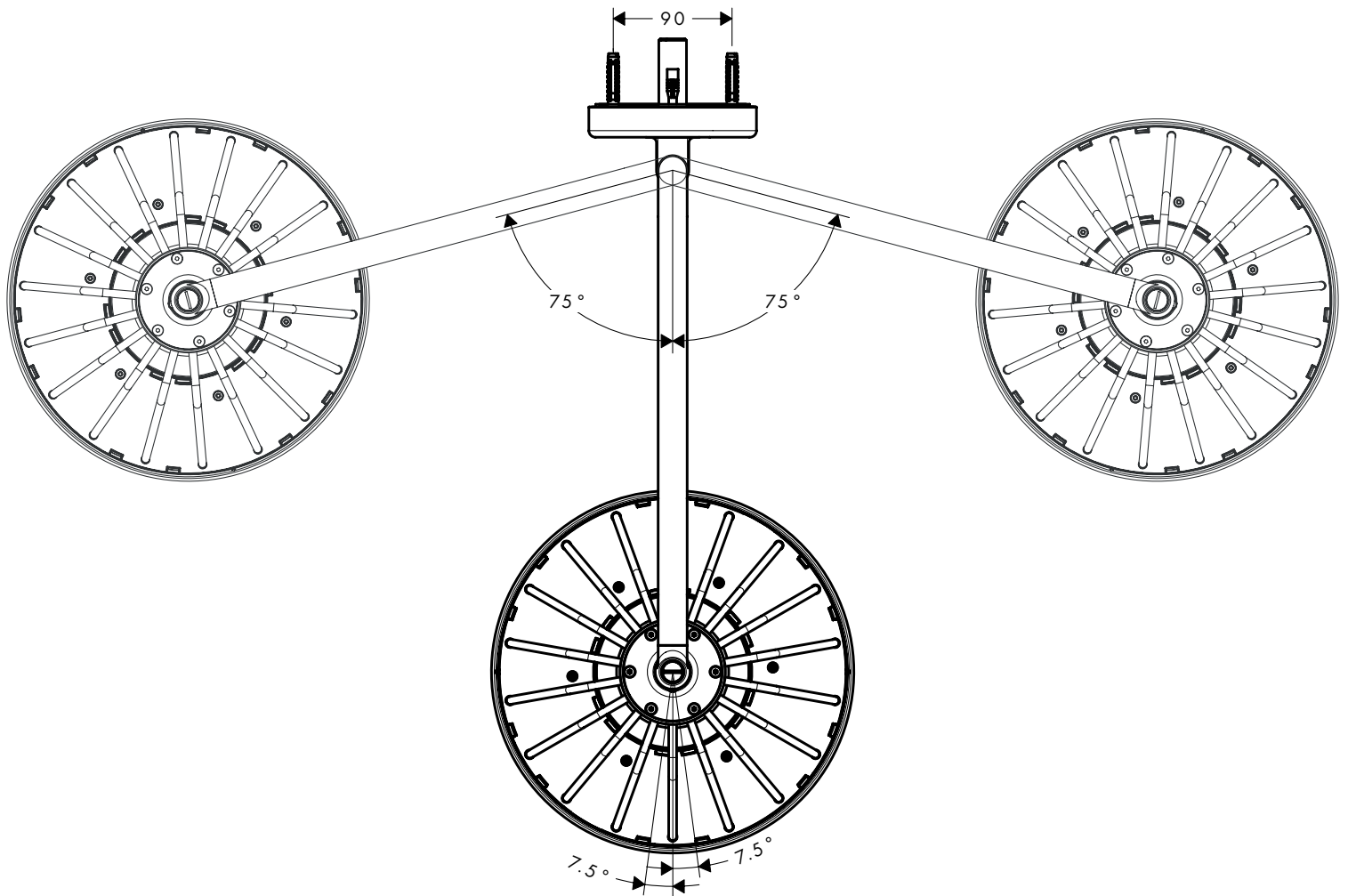
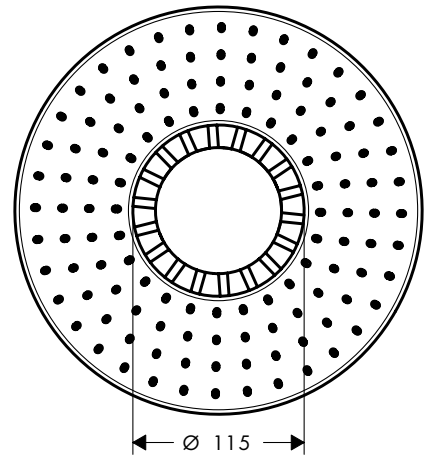
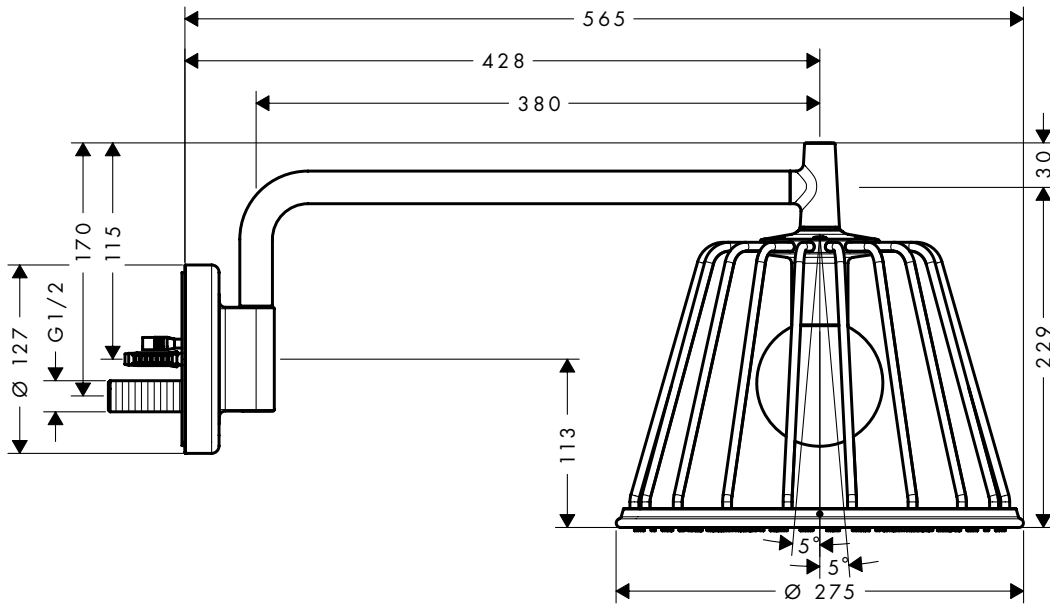
Paralajmērimi pēr sipērfaqen e nxehtë!

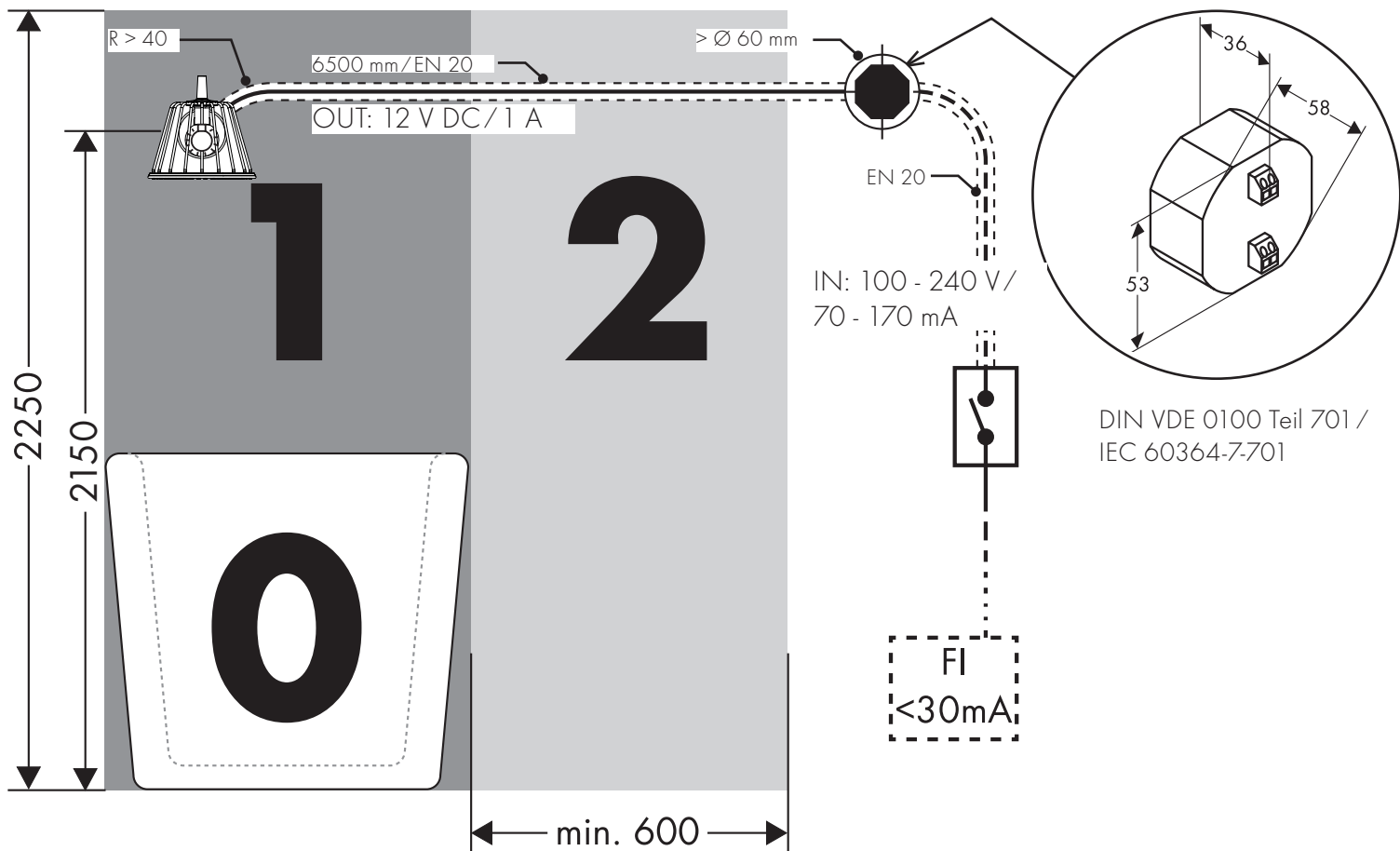
إسطح ساخن!

高温の表面に注意!





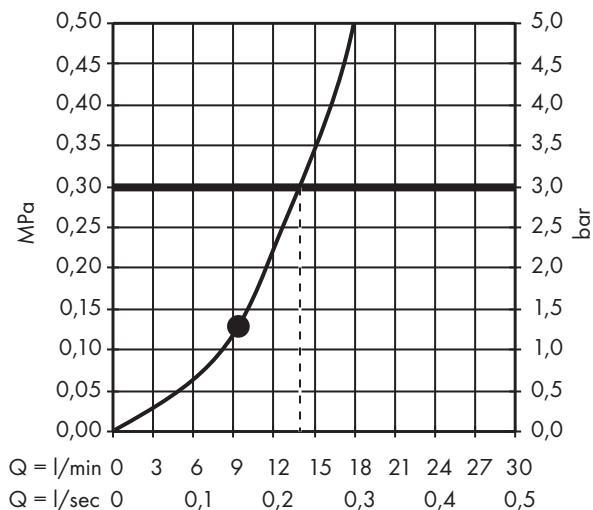


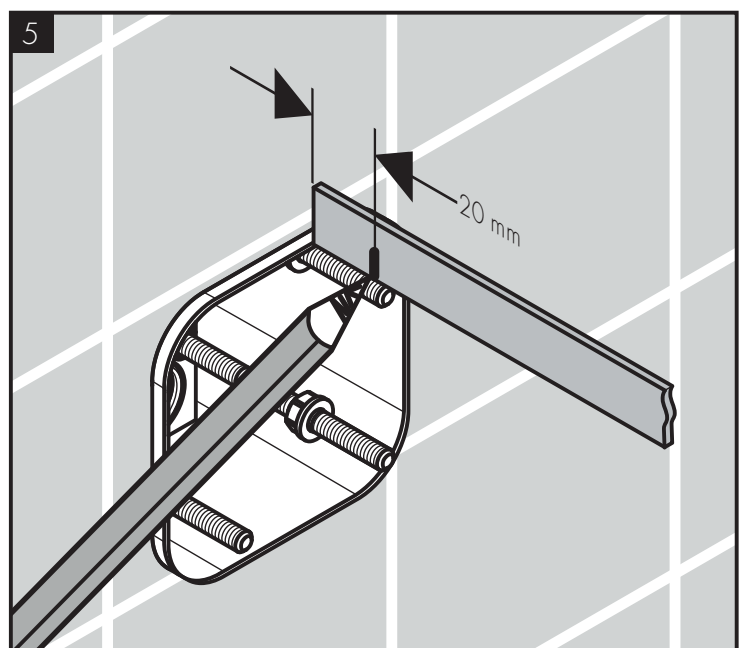
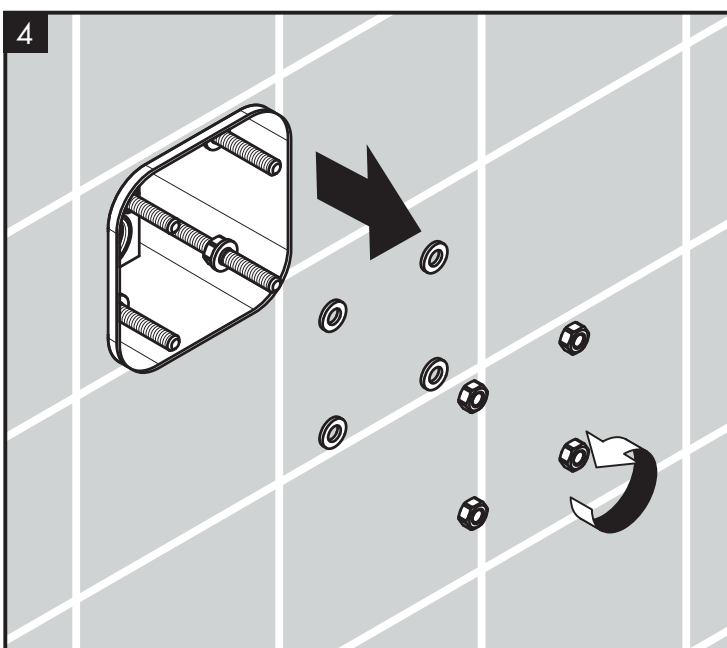
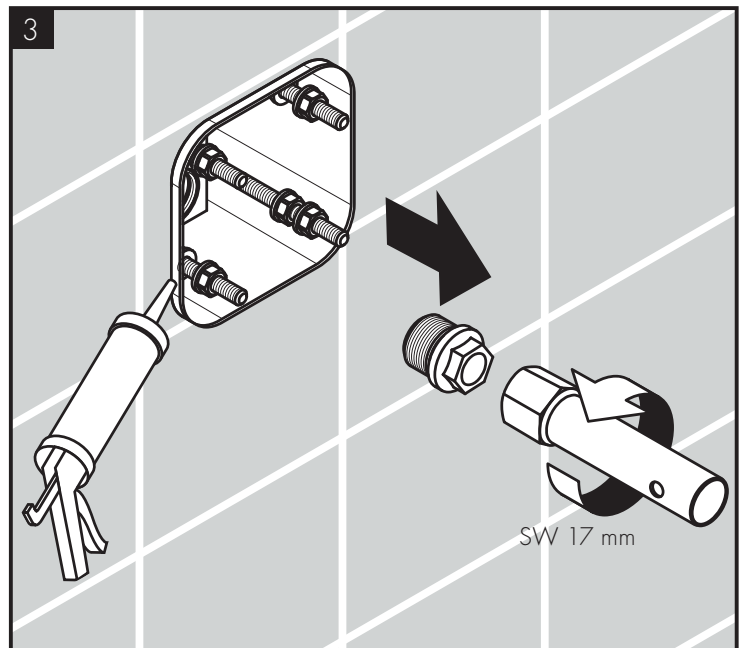
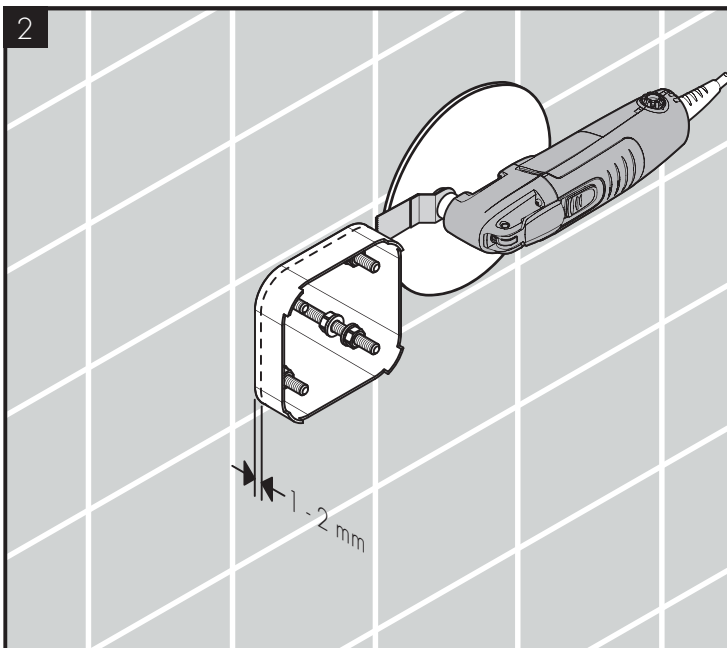
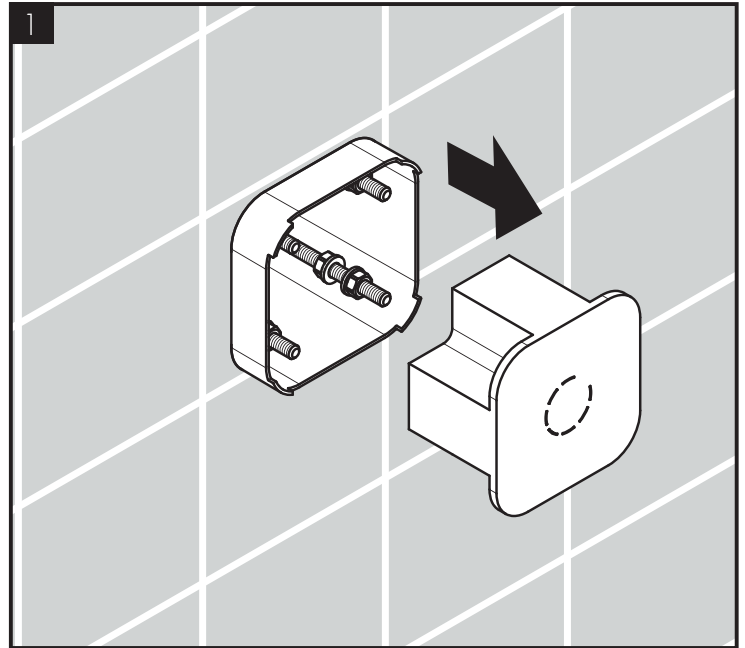
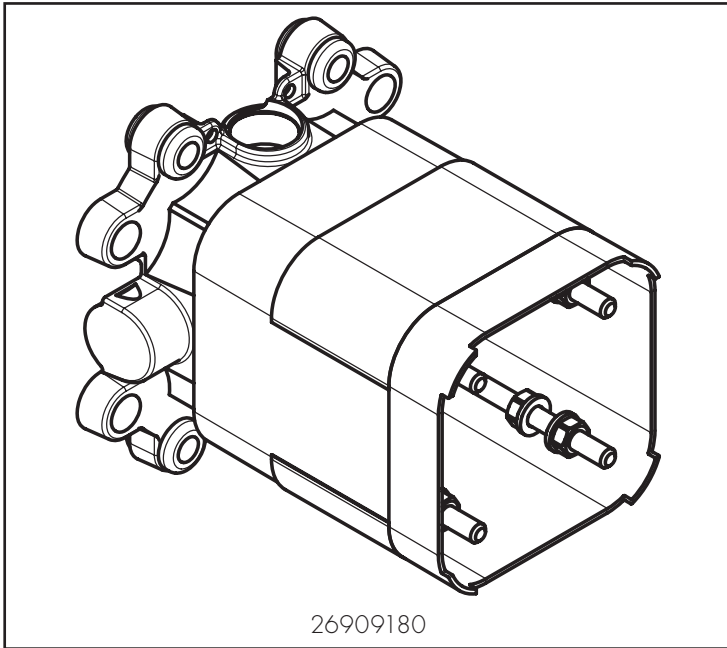


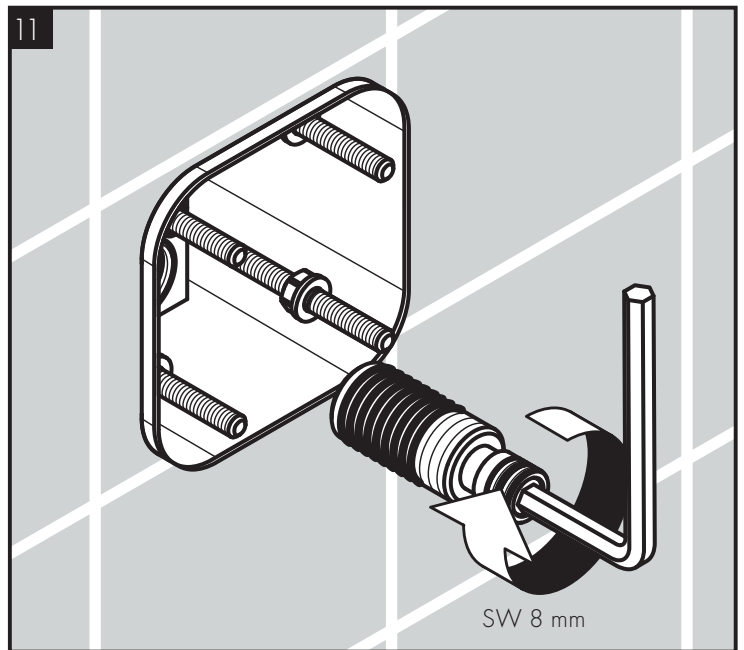
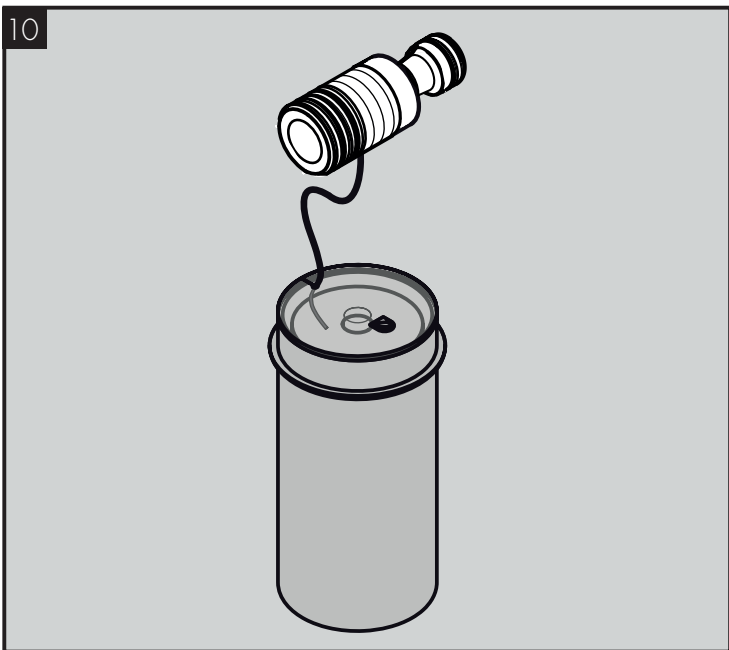
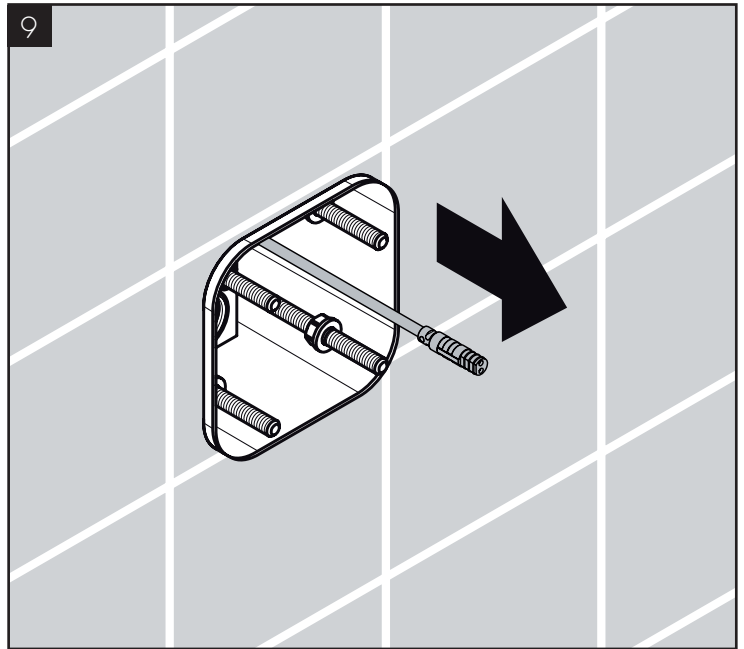
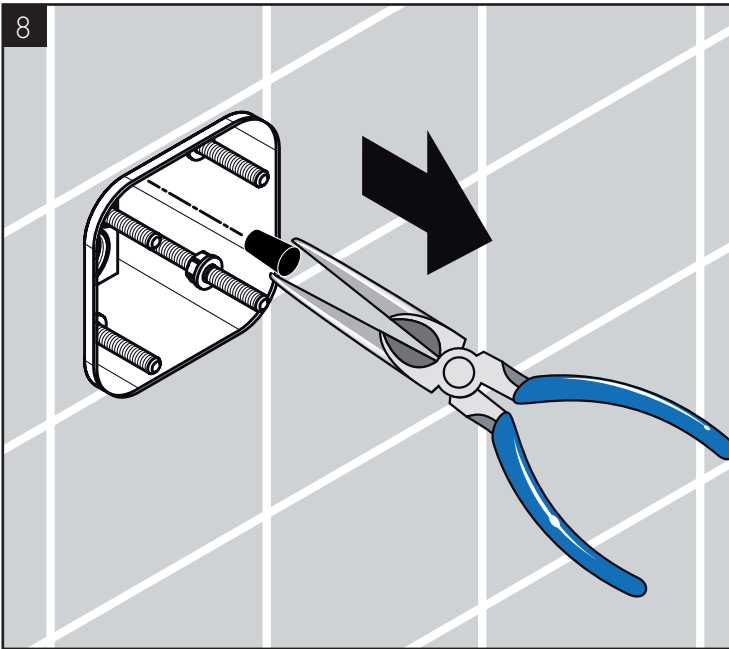
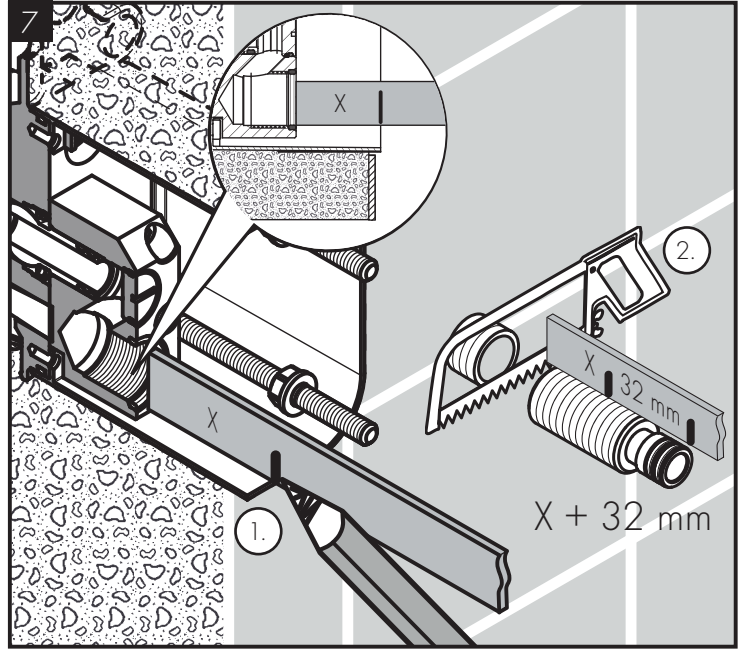
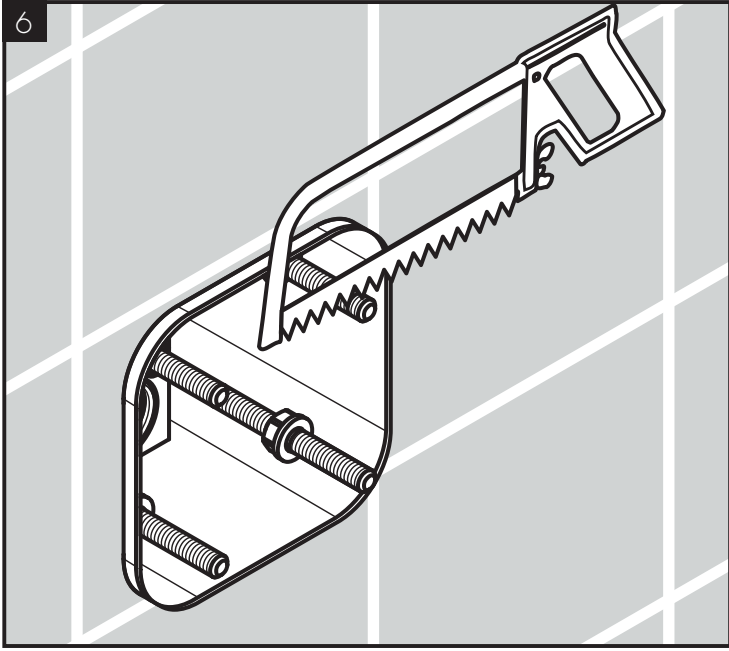
0, 1, 2 = Schutzbereich  
 0, 1, 2 = Zone de protection  
 0, 1, 2 = Protected area  
 0, 1, 2 = Zona protetta  
 0, 1, 2 = Área protegida  
 0, 1, 2 = Veiligheidszone  
 0, 1, 2 = Beskyttelsesklasse  
 0, 1, 2 = Área de protecção  
 0, 1, 2 = Strefa ochronna  
 0, 1, 2 = Chráněná oblast  
 0, 1, 2 = Ochranná oblasť

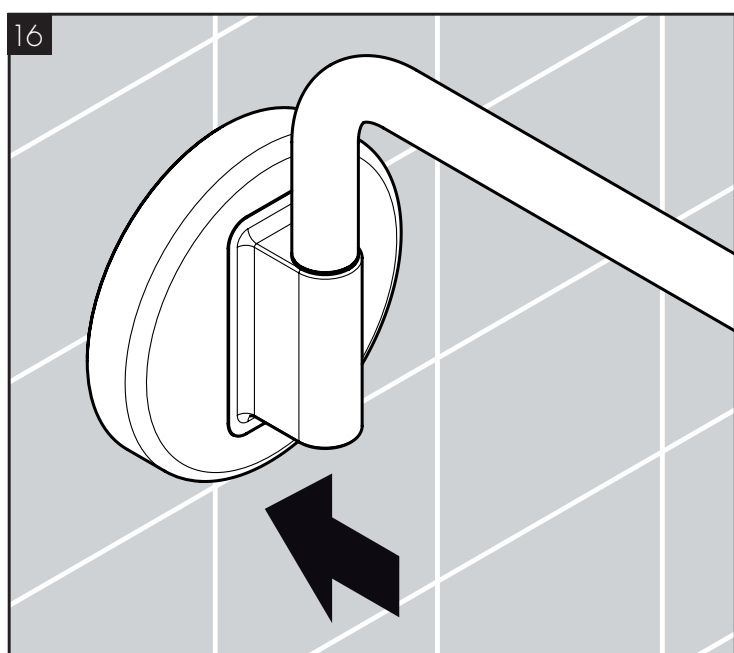
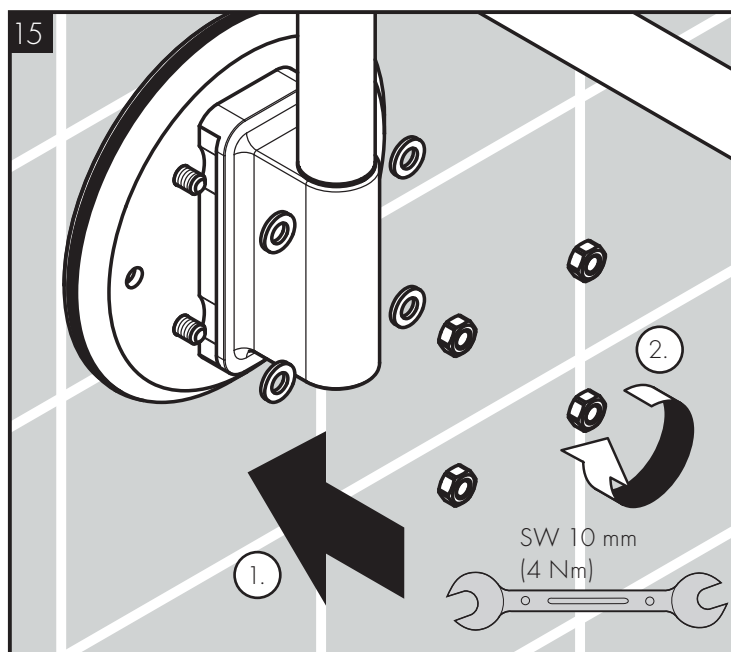
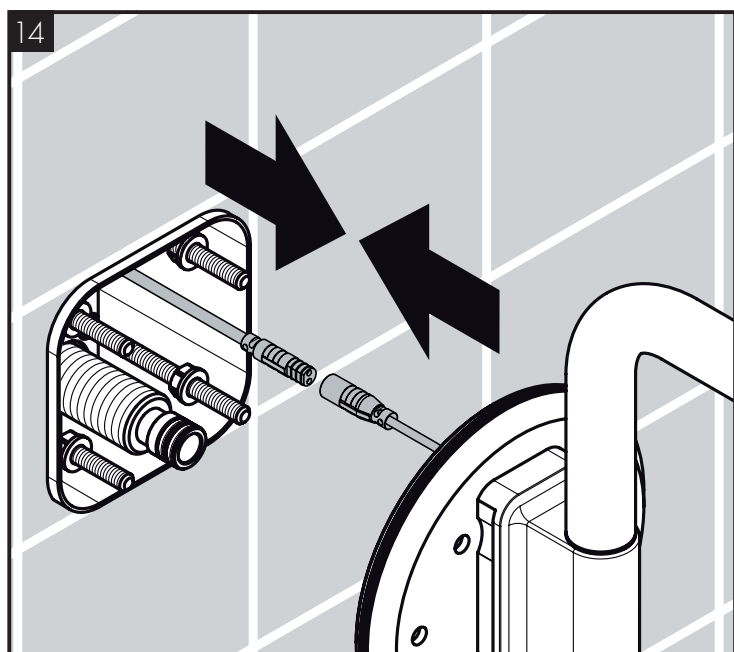
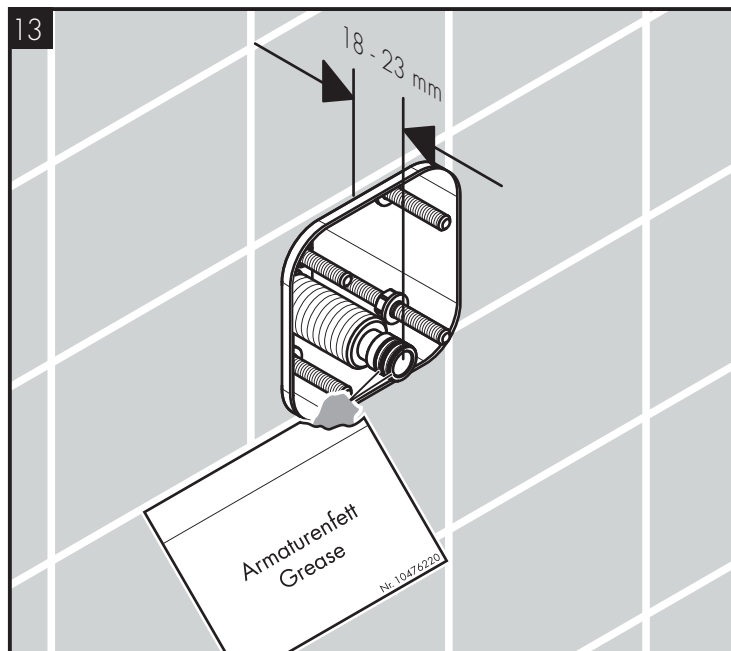
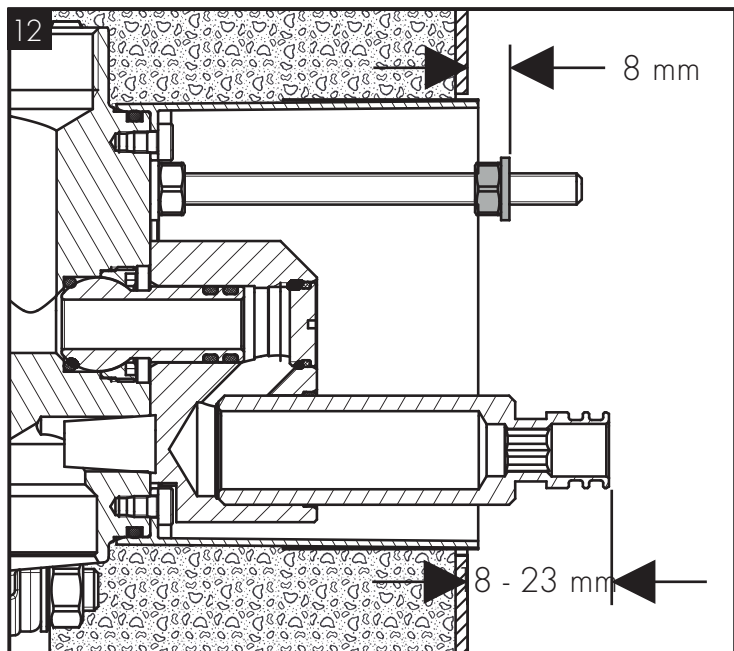
0, 1, 2 = 保护区  
 0, 1, 2 = Защитная зона  
 0, 1, 2 = Biztonsági zóna  
 0, 1, 2 = Suoja-alue  
 0, 1, 2 = Skyddsområde  
 0, 1, 2 = Saugos zona  
 0, 1, 2 = Zaštitno područje  
 0, 1, 2 = Koruma bölgesi  
 0, 1, 2 = Domeniu de protecție  
 0, 1, 2 = Εύρος προστασίας  
 0, 1, 2 = Zaščitno območje

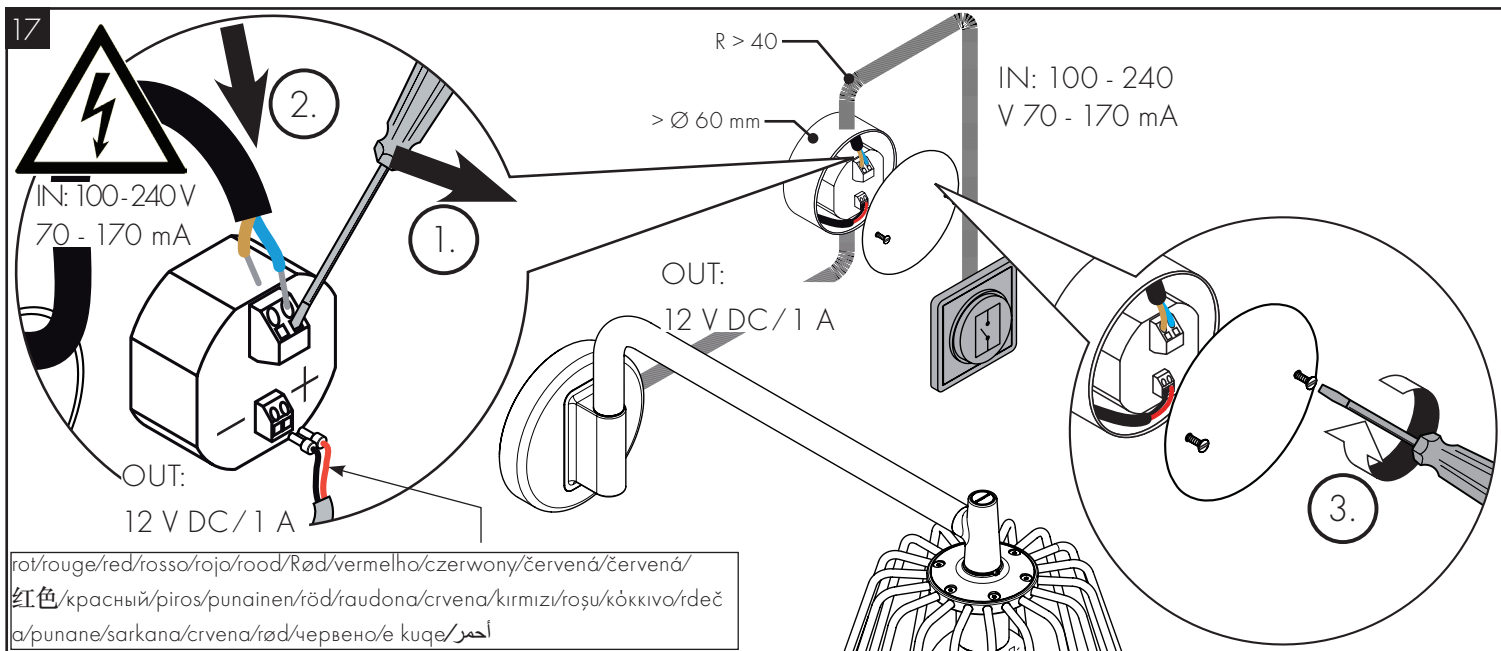
0, 1, 2 = Kaitse ulatus  
 0, 1, 2 = Aizsardzības zona  
 0, 1, 2 = Zaštitno područje  
 0, 1, 2 = Beskyttelseszone  
 0, 1, 2 = Диапазон на защита  
 0, 1, 2 = Zona e mbrojtjes  
 0, 1, 2 = منطقة حماية  
 0, 1, 2 = 保護範圍

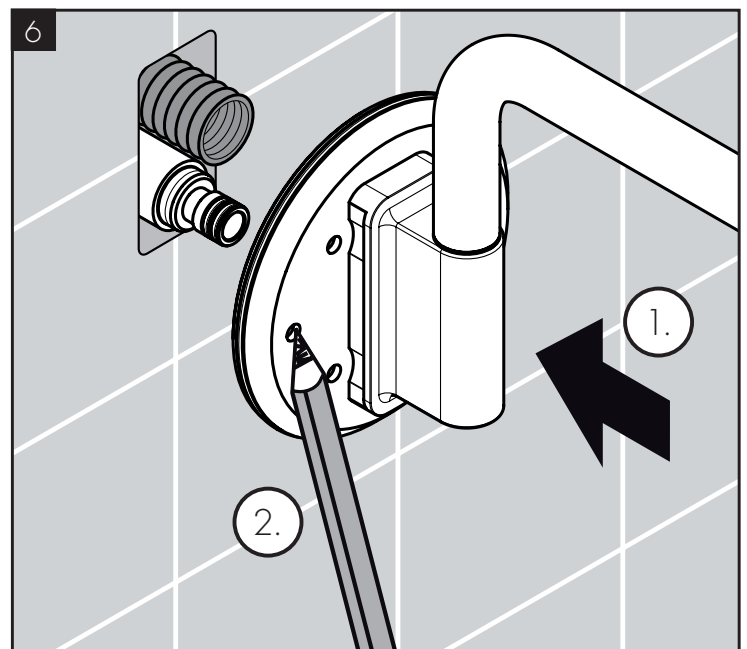
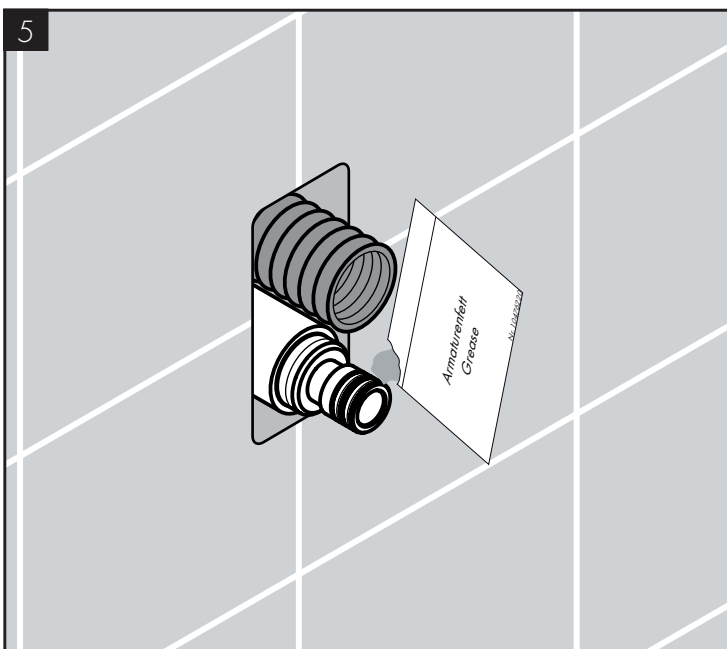
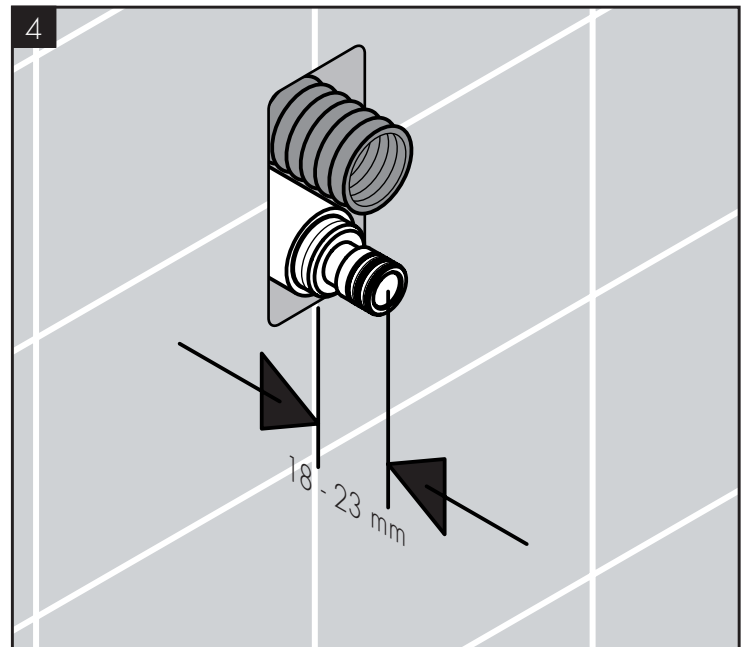
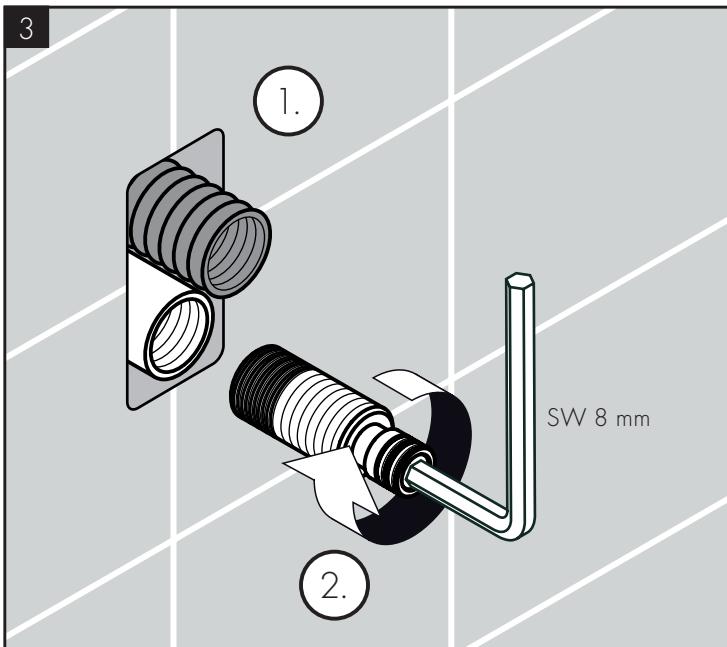
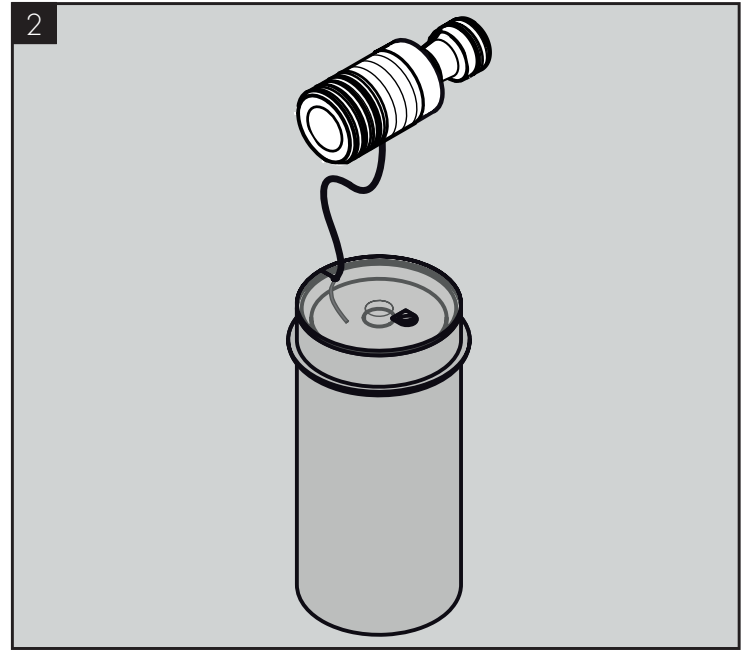
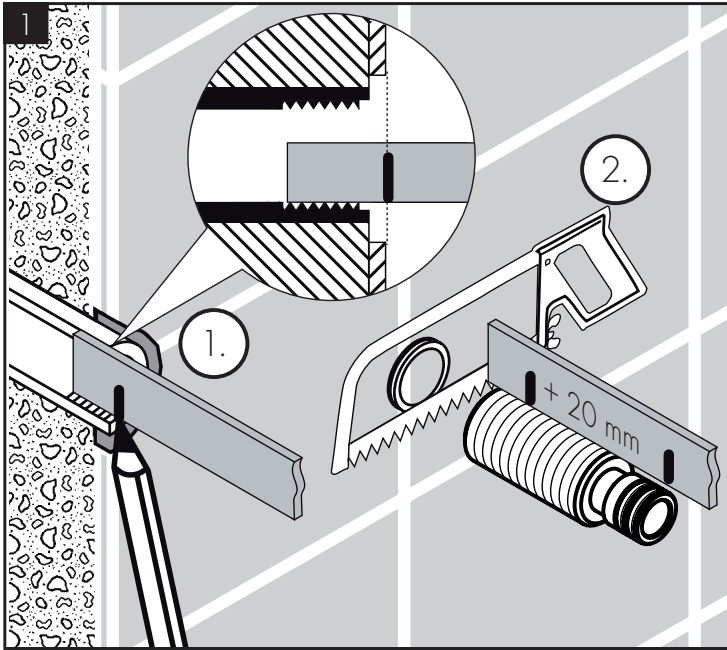


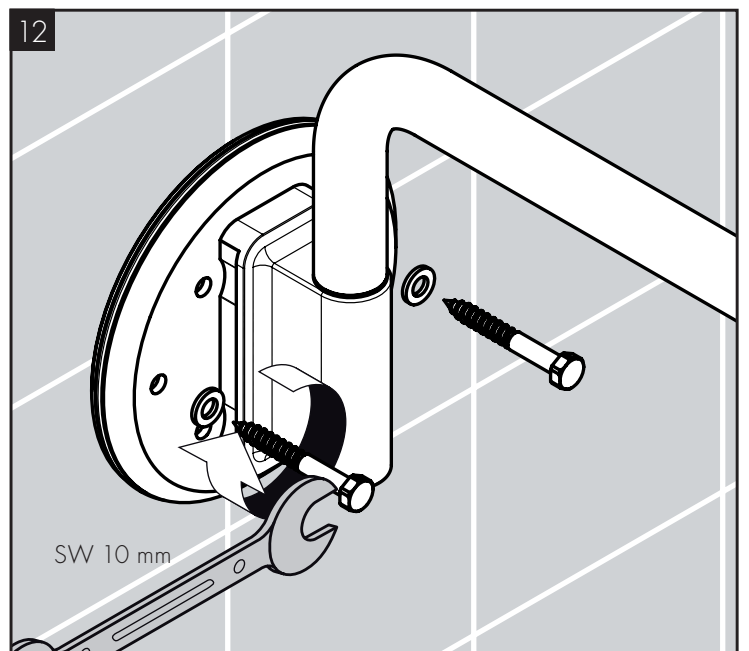
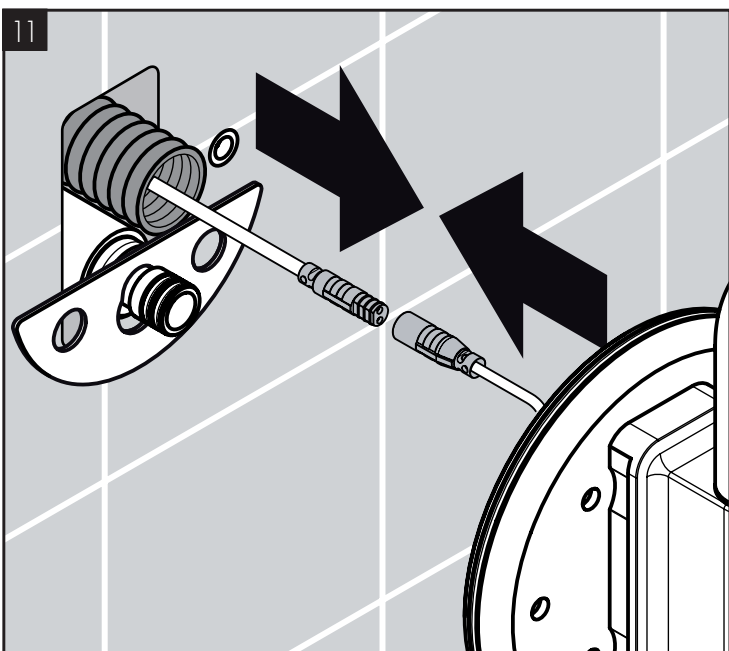
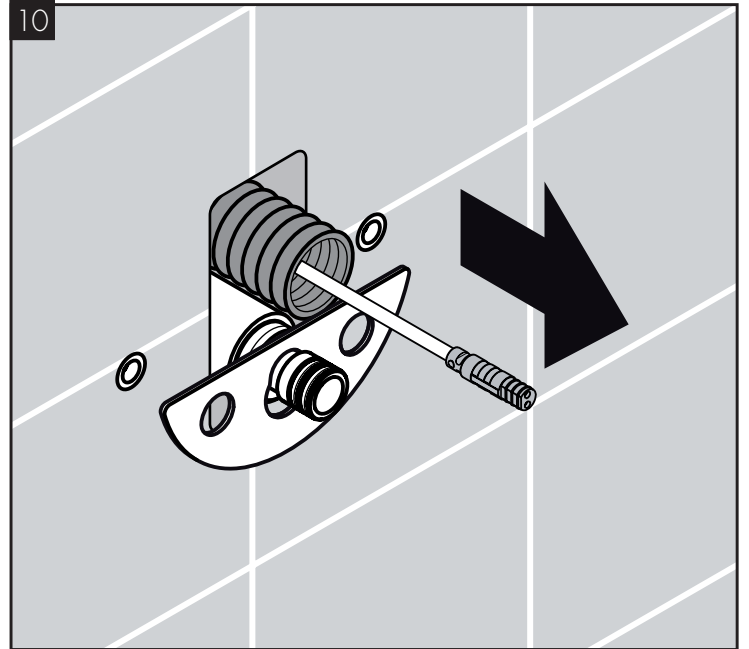
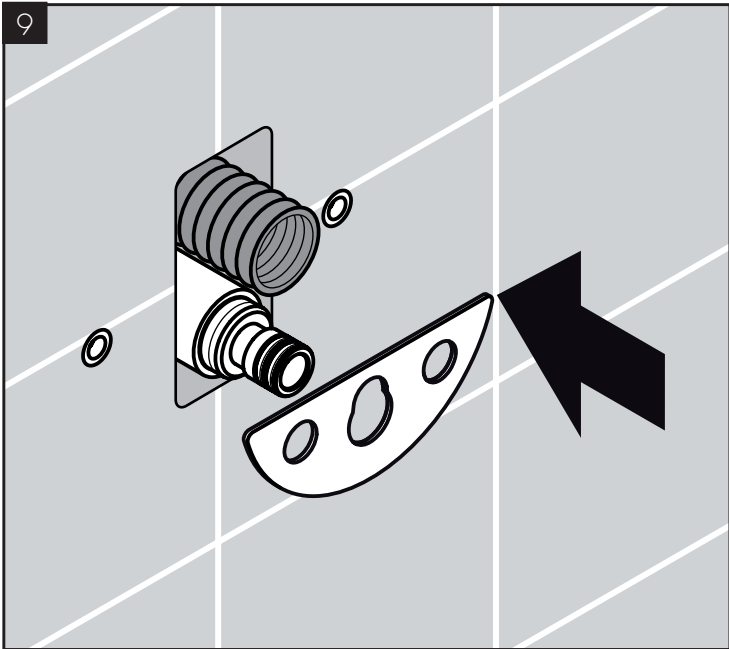
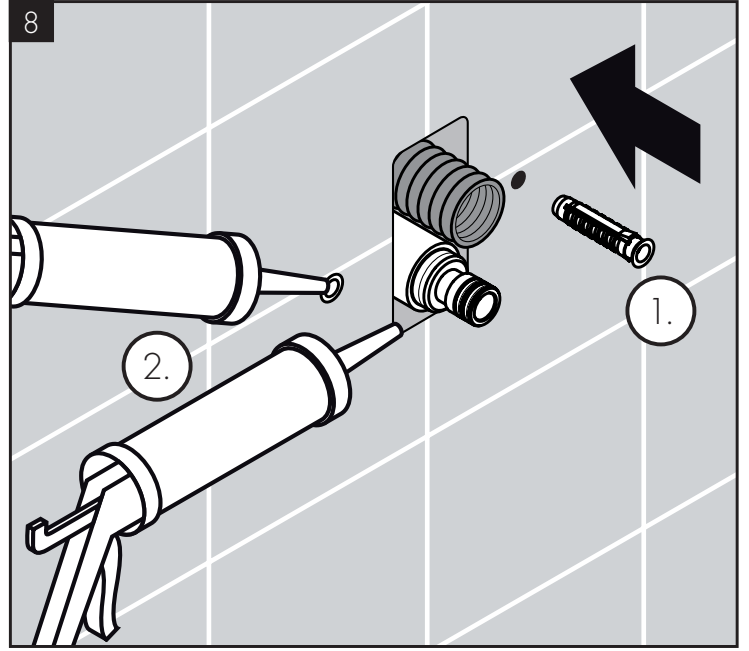
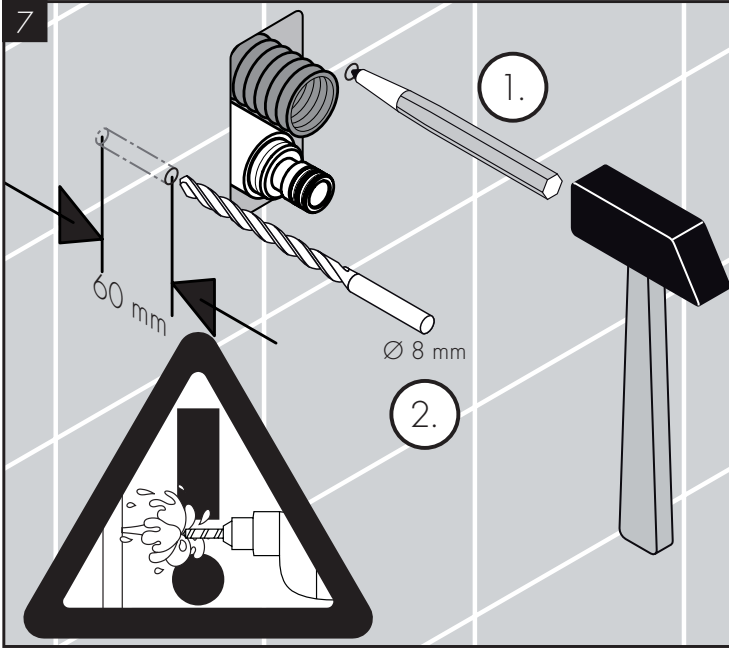




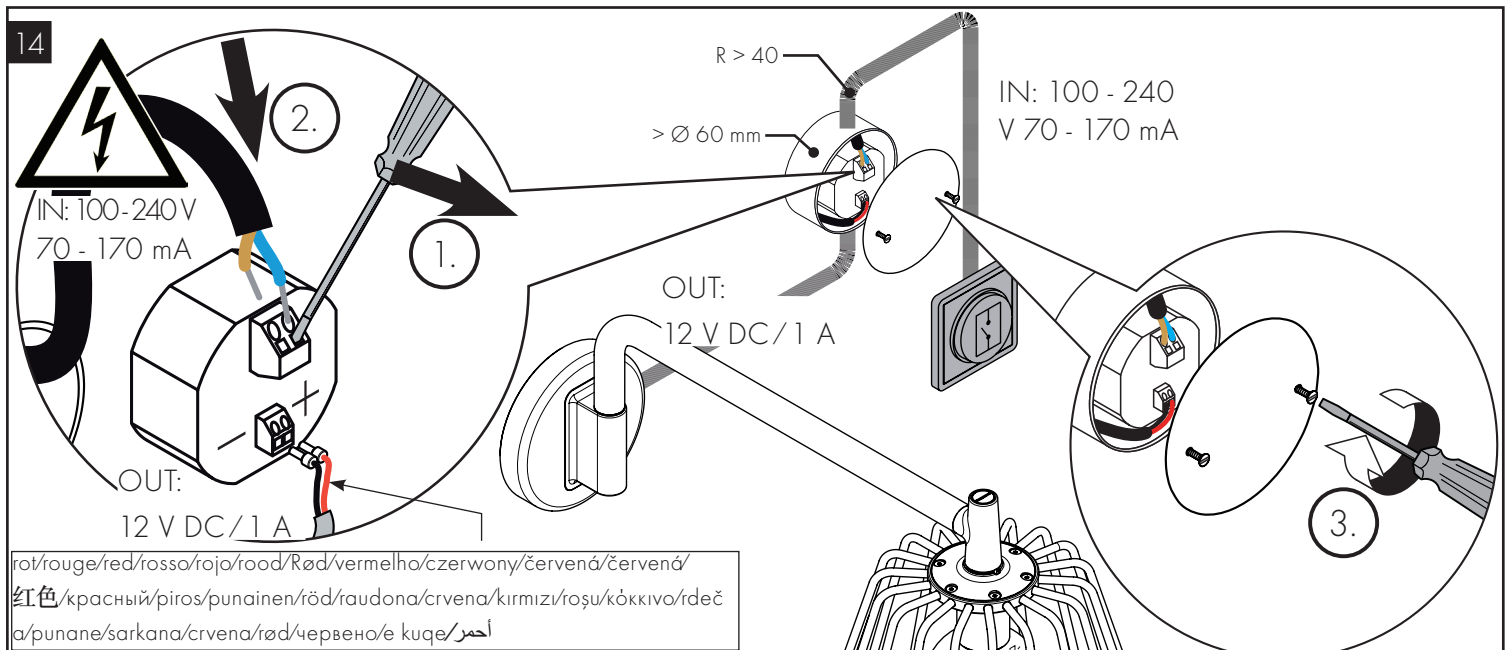
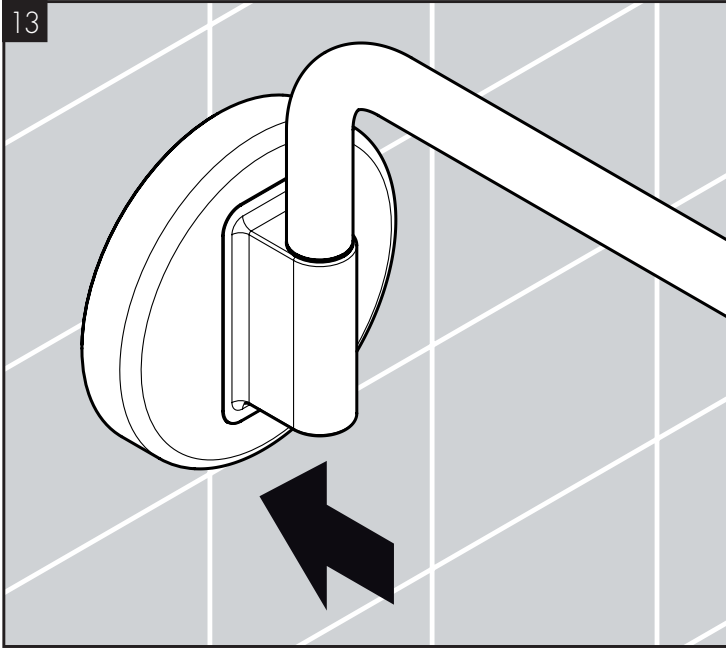














FR

Ce luminaire est compatible avec des ampoules des classes énergétiques: A+  
Le luminaire est vendu avec une ampoule de la classe énergétique: A+

EN

This light fitting is compatible with bulbs from energy classes: A+  
The light fitting is sold with a bulb from energy class: A+

IT

Questo dispositivo è compatibile con lampadine di classi energetiche: A+  
Il dispositivo è venduto con una lampadina di classe energetica: A+

ES

Esta luminaria es compatible con bombillas de las clases energéticas: A+  
Esta luminaria se vende con una bombilla de la clase energética: A+

NL

In deze armatuur passen lampen met energieklassen: A+  
De armatuur wordt verkocht met een lamp met energieklasse: A+

DK

I denne lampe kan anvendes pærer i energiklasse: A+  
Denne lampe sælges med en pære i energiklasse: A+

PT

Candeeiro compatível com lâmpadas das classes energéticas: A+  
Inclui uma lâmpada da classe energética: A+

PL

Oprawa jest przystosowana do żarówek o klasach energetycznych: A+  
Oprawę sprzedaje się z żarówką o klasie energetycznej: A+

CS

Toto svítidlo je kompatibilní se žárovkami energetických tříd: A+  
Toto svítidlo se prodává se žárovkou energetické třídy: A+

SK

Toto svietidlo je kompatibilné so žiarovkami energetických tried: A+  
Toto svietidlo sa predáva so žiarovkou energetickej triedy: A+

HU

A lámpatest a következő energiaosztályú égőekkel működik: A+  
A lámpatesttel együtt eladott égő energiaosztálya: A+

FI

Valaisimessa voidaan käyttää seuraaviin energialuokkiin kuuluvia lampuja: A+  
Valaisimen mukana toimitettavan lampun energialuokka: A+

SV

I denna ljusarmatur kan lampor av följande energiklasser användas: A+  
Denna ljusarmatur säljs med en lampa i energiklass: A+

LT

Šviestuvą galima naudoti su šių energijos klasių lemputėmis: A+ Šviestuvą parduodamas su lempute, kurios energijos klasė yra: A+

HR

Ovo rasvjetno tijelo kompatibilno je sa žaruljama ovog eneretskog razreda: A+  
Rasvjetno tijelo se prodaje sa žaruljama ovog eneretskog razreda: A+

RO

Acest corp de iluminat este compatibil cu becurile din clasele energetice: A+  
Acest corp de iluminat este vândut cu un bec din clasa energetică: A+

EL

Το Φωτιστικό αυτό είναι συμβατό με λαμπτήρες ενεργειακής τάξης: A+  
Το Φωτιστικό αυτό πωλείται με λαμπτήρα ενεργειακής τάξης: A+

SL

Ta svetilka je združljiva s sijalkami naslednjih energijskih razredov: A+  
Ta svetilka se prodaja s sijalko energijskega razreda: A+

ET

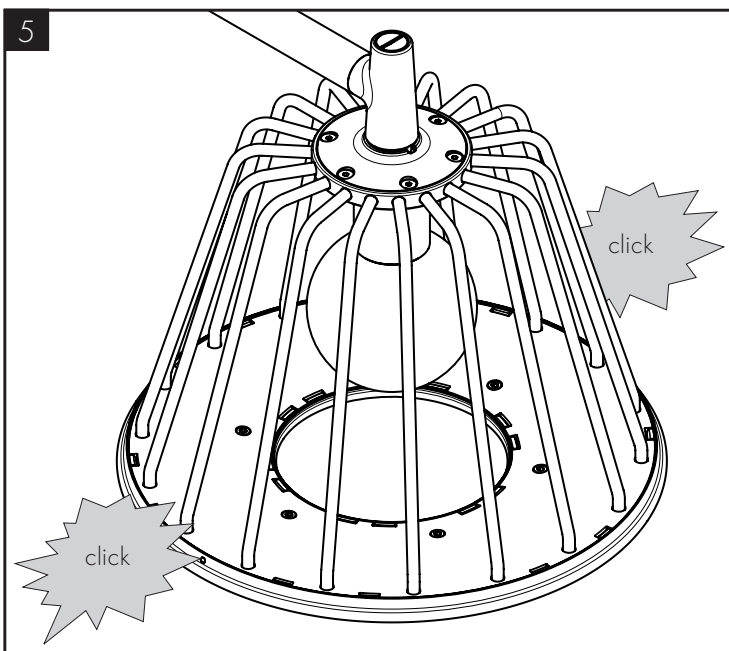
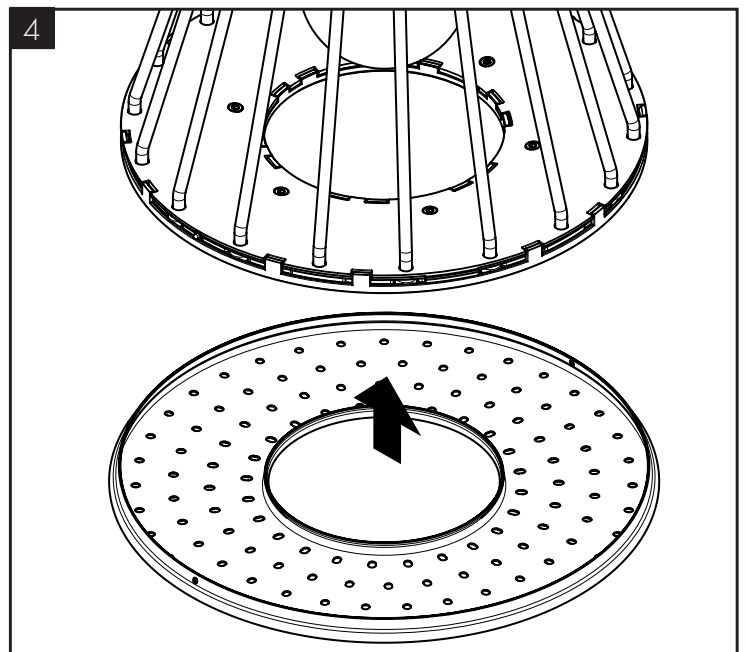
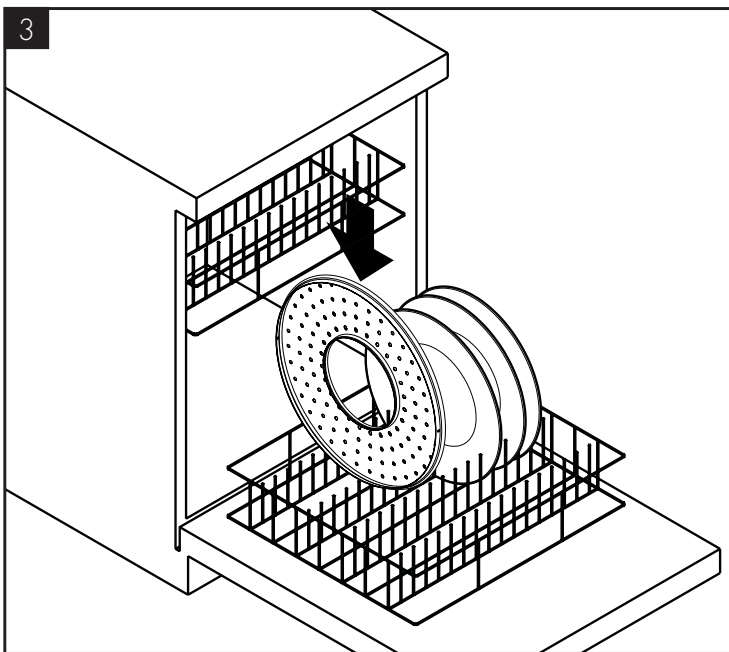
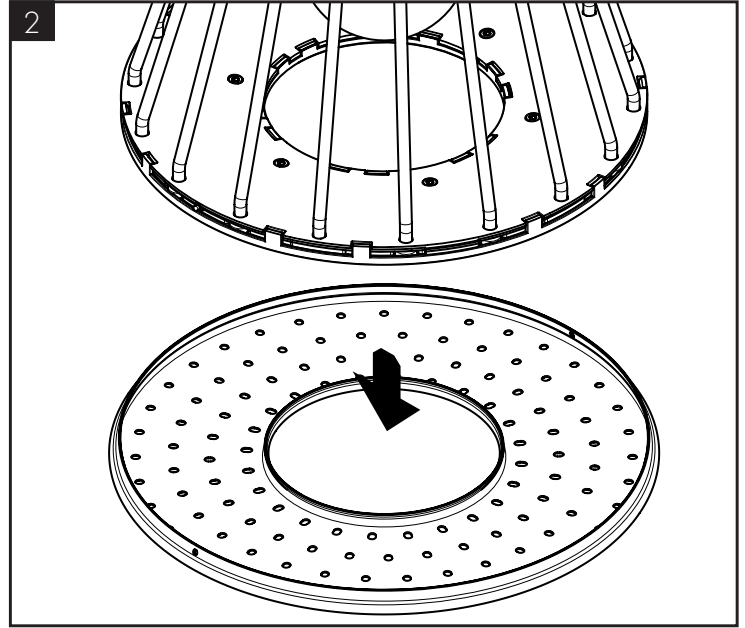
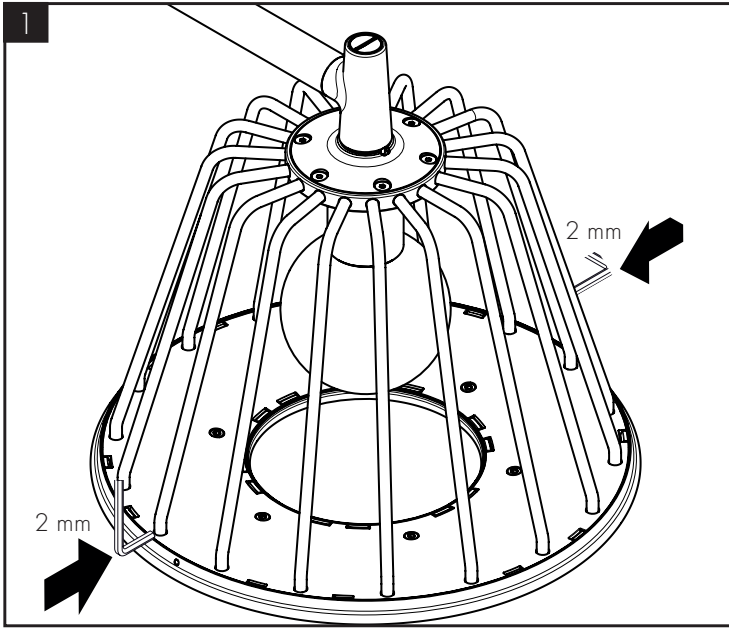
Sellesse valgustisse saab panna järgmiste energiaklasside lampe: A+  
Seda valgusti müüakse koos lambiga, mille energiaklass on: A+

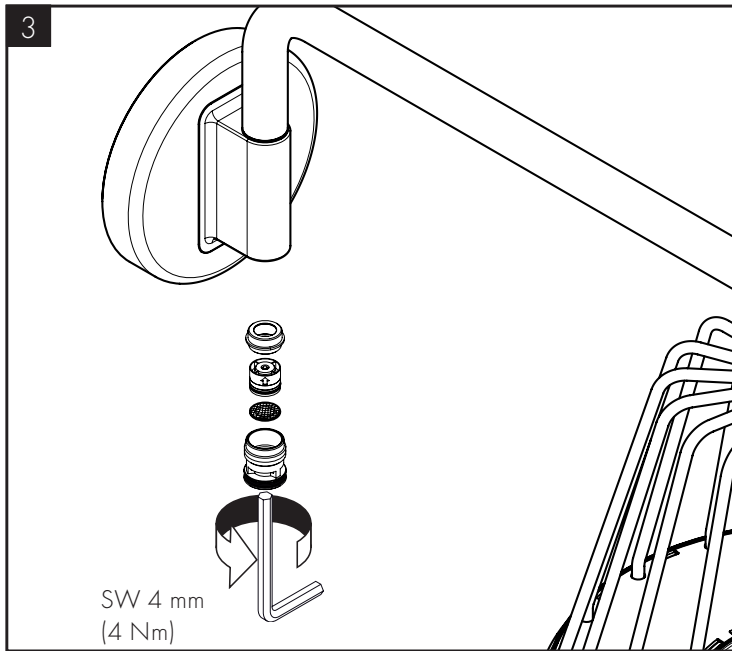
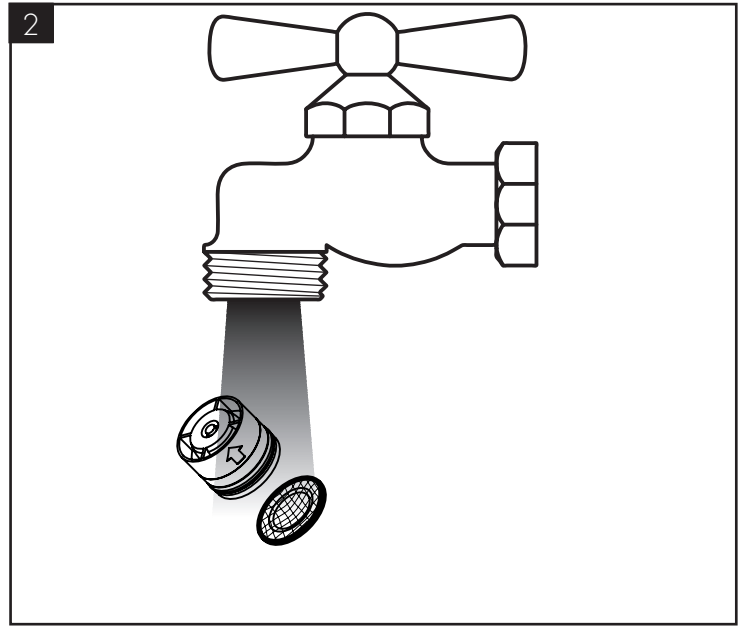
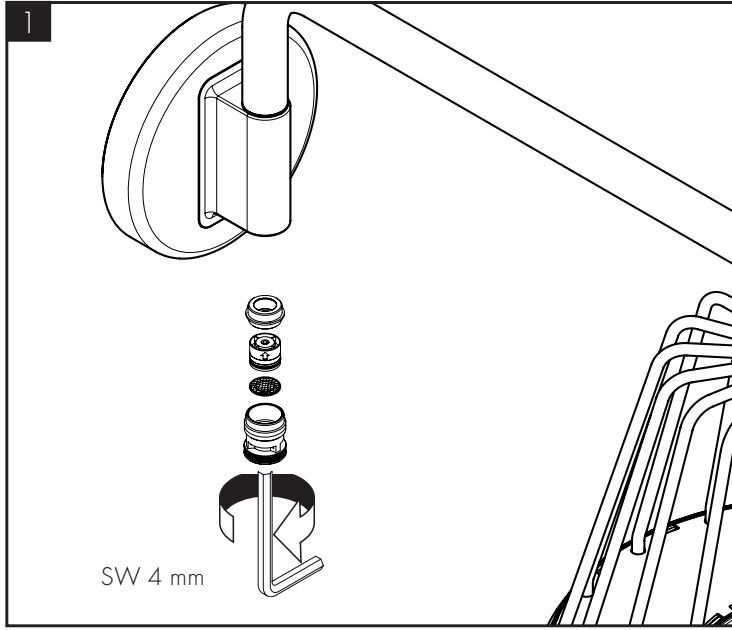
LV

Šis gaismeklis ir saderīgs ar šādu energoefektivitātes klašu spuldzēm: A+  
Šo gaismekli pārdod ar šādas energoefektivitātes klases spuldzi: A+

BG

това осветително тяло е съвместимо с крушките от енергийни класове: A+  
това осветително тяло се продава с крушка от енергиен клас: A+



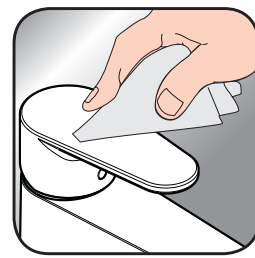




DE / Reinigungsempfehlung / Garantie / Kontakt  
 FR / Recommandation pour le nettoyage / Garanties / Contact  
 EN / Cleaning recommendation / Warranty / Contact  
 IT / Raccomandazione di pulizia / Garanzia / Contatto  
 ES / Recomendaciones para la limpieza / Garantía / Contacto  
 NL / Aanbevelingen inzake reiniging / Garantie / Contact  
 DK / Rengøringsvejledning / Garanti / Kontakt  
 PT / Recomendações de limpeza / Garantia / Contacto  
 PL / Zalecenie dotyczące pielęgnacji / Gwarancja / Kontakt  
 CS / Doporučení k čištění / Záruka / Kontakt  
 SK / Odporúčania pre čistenie / Záruka / Kontakt  
 ZH / 清洁指南 / 担保 / 接触  
 RU / Рекомендации по очистке / Гарантии / Контакты  
 FI / Puhdistussuositus / Takuu / Kosketus  
 SV / Rengöringsrekommendationer / Garanti / Contacto  
 LT / Valymo rekomendacijos / Garantija / Kontaktai  
 HR / Preporuke za čišćenje / Garancija / Kontakt  
 TR / Temizleme önerisi / Garanti / Temas  
 RO / Recomandări pentru curățare / Garanție / Contact  
 EL / Σύσταση καθαρισμού / Εγγύηση / επαφή  
 SL / Priporočilo za čiščenje / Garancija / Kontakt  
 ET / Puhastussooitus / Garantii / Kontakt  
 LV / Tīrīšanas ieteikumi / Garantija / Kontakti  
 SR / Preporuke za čišćenje / Garancija / Kontakt  
 NO / Anbefaling for rengjøring / Garanti / Kontakt  
 BG / Препоръка за почистване / Гаранция / Контакт  
 SQ / Këshilla rreth pastrimit / Garancia / Kontakt  
 KO / 세정시 권장사항 / 품질보증 / 접촉  
 AR / توصيات التنظيف / الضمان (الولايات المتحدة الأمريكية) / اتصال  
 HU / Tisztítási tanácsok / Garancia / érintkezés  
 JP / お手入れの方法 / 保証について / ご連絡先



[www.axor-design.com/  
cleaning-recommendation](http://www.axor-design.com/cleaning-recommendation)



[www.axor-design.com/  
cleaning-recommendation](http://www.axor-design.com/cleaning-recommendation)

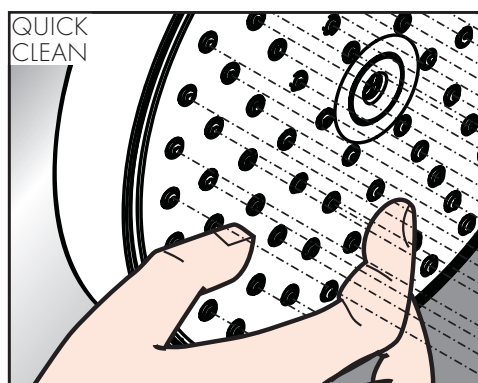


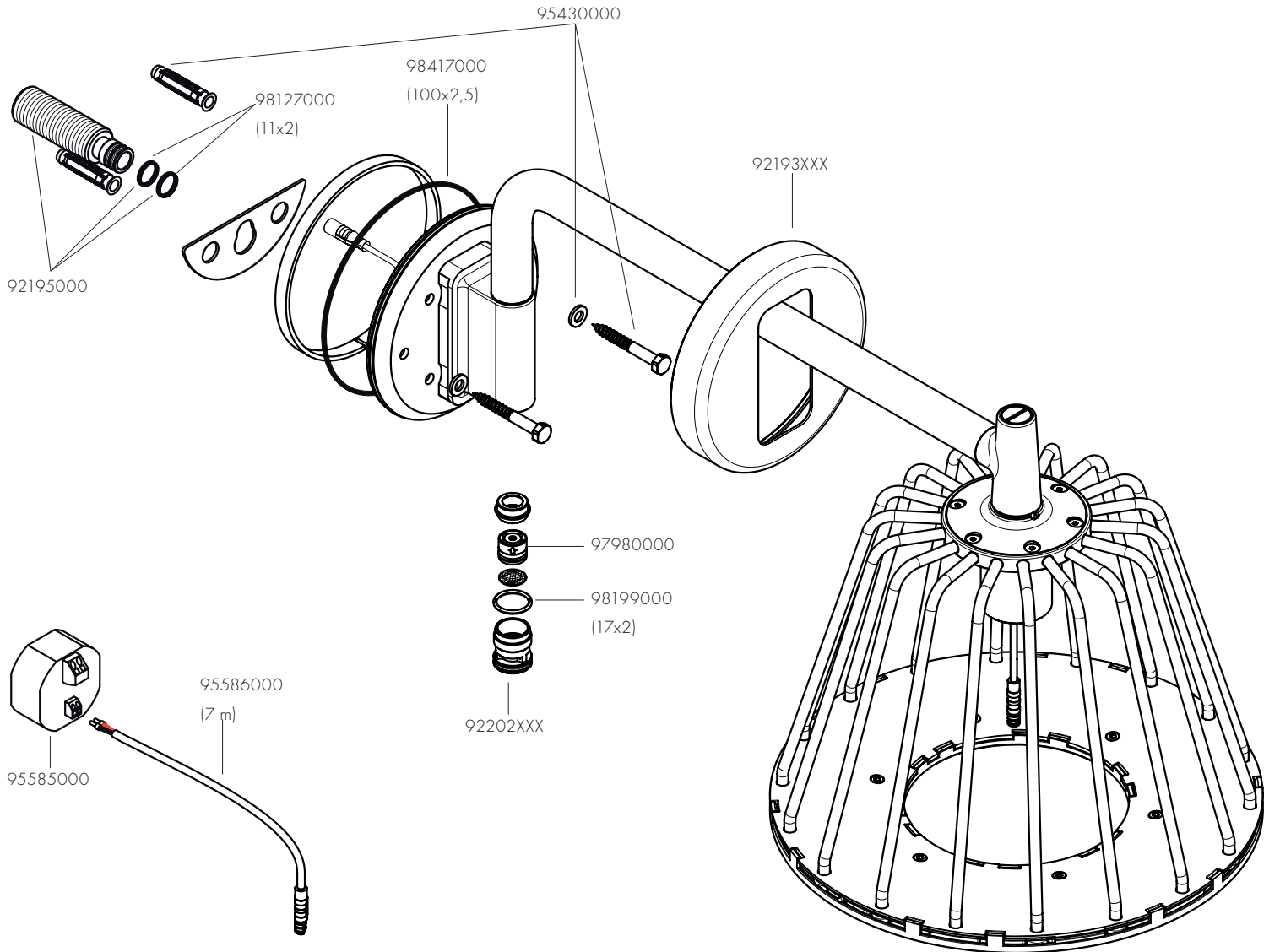
[www.axor-design.com/  
cleaning-recommendation](http://www.axor-design.com/cleaning-recommendation)



[www.axor-design.com/  
cleaning-recommendation](http://www.axor-design.com/cleaning-recommendation)

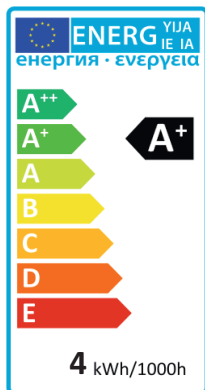
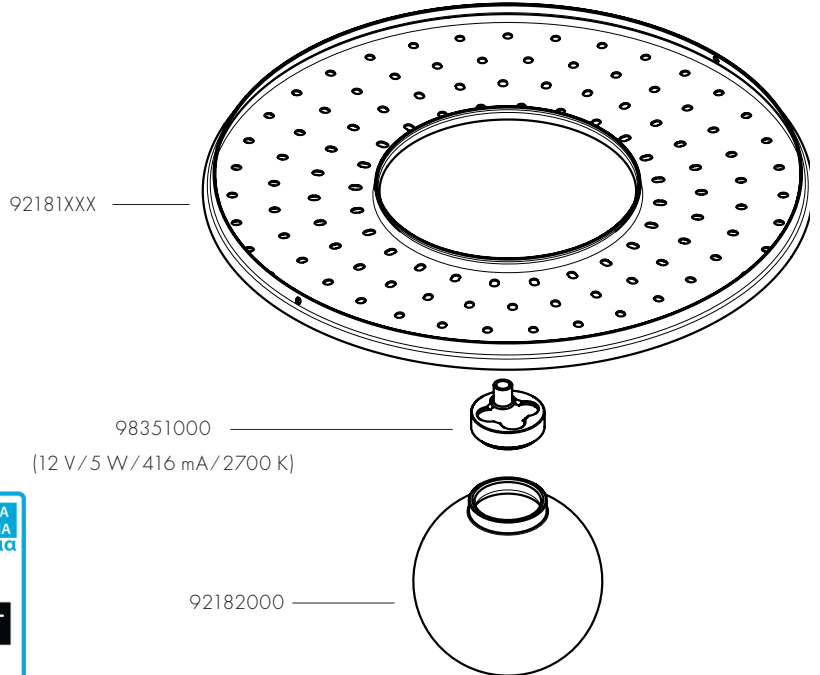
DE / Einfach sauber: Kalk lässt sich von den Noppen ganz leicht abrubbeln.  
 FR / La propreté en toute simplicité: les dépôts formés sur les buses élastiques en silicone s'éliminent par un simple passage de la main.  
 EN / Just clean: simply rub over the spray nozzles to remove lime scale.  
 IT / Facile da pulire: Il calcare viene eliminato semplicemente dagli ugelli elastici in silicone.  
 ES / Fácil aseo: La cal se puede retirar sencillamente frotando con los dedos de las toberas elásticas de silicona.  
 NL / Eenvoudig schoon: Kalk kan eenvoudig van de noppen worden gewreven.  
 DK / Enkel rengøring: Det er let at fjerne kalkaflejringer fra stråledyserne.  
 PT / Simplesmente limpo: o calcário pode ser simplesmente retirado das saliências através de fricção.  
 PL / Po prostu czysto: Pęczki można całkiem łatwo oczyścić z kamienia.  
 CS / Jednoduše čistě: Vapenné usazeniny můžete z nopků snadno odstranit oříením.  
 SK / Jednoducho čistý: Vodný kameň sa dá zo štetín celkom ľahko odstrániť.  
 ZH / 清洁: 只需要揉搓花洒表面的出水孔即可去除水垢。  
 RU / Простота чистки: известь очень легко стирается с утолщений.  
 FI / Yksinkertaisesti puhdas: kalkin voi helposti hieroa irti nypystistä.  
 SV / Enkelt att göra rent: det är lätt att ta bort kalk från nopporna.  
 LT / Paprasta švara: kalkės lengvai nugrandomos nuo kilpos.  
 HR / Jednostavno čisto: Kamenac se sasvim lako uklanja s izbočina.  
 TR / Sadece temiz: Kireç, düğümlemlerle kolayca ovalanabilir.  
 RO / Pur și simplu curat: Calcarul se îndepărtează ușor de pe noduri prin frecare.  
 EL / Απλά τέλεια καθαριότητα: Τα άλατα μπορούν να αφαιρεθούν με μεγάλη ευκολία από τα στόμια.  
 SL / Preprosto čisto: apnenec se z lahkoto podrgne z vozličkov.  
 ET / Lihtsalt puhas: lujja saab nappudel lihtsalt maha hõõruda.  
 LV / Vienkārša tīrīšana: kaļķis no izvīrzījumiem ir viegli norubināms.  
 SR / Jednostavno čisto: Kamenac se sasvim lako skida sa izbočina.  
 NO / Simpelten ren: Ved å gnikke er det lett å fjerne kalk fra nuppene.  
 BG / Просто чисто: Варовикът лесно може да се изтръси от удебеленията.  
 SQ / Thjesht dhe pastër. Mbetjet gëlqerore mund të hiqen me fërkim të lehtë.  
 AR / إنه سهل التنظيف، حيث يسقط الجير بسهولة شديدة من الأجزاء الناعمة  
 HU / Egyszerűen tiszta: a vízkő egészen könnyen ledörzsölhető a csomókról.  
 JP / 清掃が簡単: カルキは突起部から簡単にこすり落とすことができます。





XXX =Farbcodierung / Couleurs / Colors /  
 Trattamento / Acabados / Kleuren / Overflade /  
 Acabamentos / Kody kolorów /  
 Kód povrchové úpravy / Farebné označenie / 颜  
 色代码 / Цветная кодировка / Värikoodaus /  
 Färgkodning / Spalvos / Boje / Renkler /  
 Coduri de culori / Χρώματα / Barve / Värvid /  
 Krāsu kodi / Oznake boja / Fargekode /  
 Цветово кодиране / Kodimi me anë të ngjyrave /  
 الألوان / Színkódolás / 仕上げ色

- 000 =Chrome
- 020 =Polished Chrome
- 130 =Polished Bronze
- 140 =Brushed Bronze
- 250 =Brushed Gold-Optic
- 260 =Brushed Chrome
- 300 =Polished Redgold
- 310 =Brushed Redgold
- 330 =Polished Black Chrome
- 340 =Brushed Black Chrome
- 670 =Matt Black
- 700 =Matt White
- 800 =Stainless Steel Optic
- 820 =Brushed Nickel
- 830 =Polished Nickel
- 930 =Polished Brass
- 950 =Brushed Brass
- 990 =Polished Gold-Optic



DE



ENTSORGUNG VON GEBRAUCHTEN BATTERIEN UND GEBRAUCHTEN ELEKTRISCHEN UND ELEKTRONISCHEN GERÄTEN (anzuwenden in den Ländern der Europäischen Union und anderen europäischen Ländern mit einem separaten Sammelsystem für diese Produkte).

Das Symbol auf der Batterie, dem Produkt oder der Verpackung weist darauf hin, dass das Produkt oder die Batterie nicht als normaler Haushaltsabfall zu behandeln sind. Durch Ihren Beitrag zum korrekten Entsorgen des Produktes und der Batterie schützen Sie die Umwelt und die Gesundheit Ihrer Mitmenschen. Umwelt und Gesundheit werden durch falsches Entsorgen gefährdet. Materialrecycling hilft, den Verbrauch von Rohstoffen zu verringern. Um sicherzustellen, dass das Produkt und die Batterie korrekt entsorgt werden, geben Sie das Produkt zwecks Entsorgung an einer Annahmestelle für das Recycling von Batterien, elektrischen und elektronischen Geräten ab. Weitere Informationen über das Recycling dieses Produkts oder der Batterie erhalten Sie von Ihrer Gemeinde, den kommunalen Entsorgungsbetrieben oder dem Geschäft, in dem Sie das Produkt gekauft haben.

FR



ÉLIMINATION DES PILES USAGÉES ET DES ÉQUIPEMENTS ÉLECTRIQUES ET ÉLECTRONIQUES USAGÉS (applicable dans l'Union européenne et dans d'autres pays européens disposant de systèmes de collecte sélective).

Ce symbole sur la pile, le produit ou l'emballage indique que la pile ou le produit ne doit pas être traité comme un déchet ménager. En vous assurant que la pile ou le produit sont éliminés correctement, vous contribuerez à prévenir les conséquences potentiellement négatives pour l'environnement et la santé humaine. Le recyclage des matériaux contribuera à préserver les ressources naturelles. Pour s'assurer que la pile ou le produit sera traité correctement, déposez le produit en fin de vie au point de collecte approprié pour le recyclage des piles et des équipements électriques et électroniques. Pour de plus amples informations sur le recyclage de ce produit ou de cette pile, veuillez contacter votre bureau municipal local, votre service d'élimination des déchets ménagers ou le magasin où vous avez acheté le produit.

EN



DISPOSAL OF WASTE BATTERIES AND OLD ELECTRICAL & ELECTRONIC EQUIPMENT (applicable in the European Union and other European countries with separate collection systems).

This symbol on the battery, the product or the packaging indicates that the battery or the product shall not be treated as household waste. By ensuring the battery or product are disposed of correctly, you will help prevent potentially negative consequences for the environment and human health. The recycling of the materials will help to conserve natural resources. To ensure that the battery or product will be treated properly, hand over the product at end-of-life to the applicable collection point for the recycling of batteries, electrical and electronic equipment. For more detailed information about recycling of this product or battery, please contact your local Civic Office, your household waste disposal service or the shop where you purchased the product.

IT



SMALTIMENTO DELLE BATTERIE ESAUSTE E DI DISPOSITIVI ELETTRONICI ED ELETTRICI VECCHI (applicabile nell'Unione Europea e altri paesi con sistemi di raccolta differenti).

Il presente simbolo (impresso sulla batteria, il prodotto o l'imballaggio) indica che la batteria o il prodotto non devono essere trattati come rifiuti domestici. Assicurandoti che la batteria e il prodotto vengano smaltiti nel modo corretto, aiuterai a prevenire possibili conseguenze negative a scapito dell'ambiente e della salute umana. Riciclare i materiali permette di conservare le riserve naturali. Per assicurarsi che la batteria o il prodotto vengano trattati correttamente una volta terminati i rispettivi cicli di vita, consegnali nei punti di raccolta dedicati a batterie e dispositivi elettrici ed elettronici. Per maggiori informazioni sul riciclaggio di questo prodotto o della sua batteria, ti preghiamo di contattare il tuo Ufficio civico locale, il tuo servizio per lo smaltimento dei rifiuti speciali o il negozio in cui hai acquistato il prodotto.

ES



ELIMINACIÓN DE BATERÍAS USADAS Y EQUIPOS ELÉCTRICOS Y ELECTRÓNICOS VIEJOS (aplicable en la Unión Europea y en otros países europeos con sistemas de recogida selectiva).

Este símbolo en la batería, el producto o el embalaje indica que la batería o el producto no deben tratarse como basura doméstica. Al asegurarse de que la batería o el producto se eliminan correctamente, ayudará a evitar posibles consecuencias negativas para el medio ambiente y la salud humana. El reciclaje de los materiales ayudará a conservar los recursos naturales. Para garantizar que la batería o el producto sea tratado adecuadamente, deséchela una vez alcanzado el final de su vida útil en el punto de recogida correspondiente para el reciclaje de baterías y equipos eléctricos y electrónicos. Para obtener información más detallada sobre el reciclaje de este producto o batería, póngase en contacto con su oficina cívica local, con el servicio de eliminación de residuos domésticos o con la tienda en la que adquirió el producto.

NL



VERWIJDERING VAN AFGEDANKTE BATTERIJEN EN OUDE ELEKTRISCHE EN ELEKTRONISCHE APPARATUUR (van toepassing in de Europese Unie en andere Europese landen met gescheiden inzamelingsystemen).

Dit symbool op de batterij, het product of de verpakking geeft aan dat de batterij of het product niet als huishoudelijk afval mag worden behandeld. Door ervoor te zorgen dat de batterij of het product op de juiste manier wordt verwijderd, helpt u mogelijke negatieve gevolgen voor het milieu en de volksgezondheid te voorkomen. Het recyclen van de materialen draagt bij aan het behoud van natuurlijke bronnen. Om ervoor te zorgen dat de batterij of het product op de juiste manier wordt behandeld, moet het product aan het einde van de levensduur worden overhandigd aan het betreffende inzamelingspunt voor het recyclen van batterijen, elektrische en elektronische apparatuur. Neem voor meer informatie over het recyclen van dit product of deze batterij contact op met de gemeentelijke instanties, uw afvalverwerkingsbedrijf of de winkel waar u het product hebt gekocht.

DK



BORTSKAFFELSE AF BRUGTE BATTERIER OG GAMMELT ELEKTRISK OG ELEKTRONISK Udstyr (gælder i EU og andre europæiske lande med separate indsamlingssystemer).

Dette symbol på batteriet, produktet eller emballagen indikerer, at batteriet eller produktet ikke skal varetages som husholdningsaffald. Ved at sikre, at batteriet eller produktet bortskaffes på den korrekte måde, hjælper du med at forhindre eventuelle negative konsekvenser for miljøet og menneskers sundhed. Genbrug af materialerne hjælper med at bevare naturens ressourcer. For at sikre at batteriet eller produktet bliver varetaget ordentligt, skal produktet ved bortskafning afleveres til et passende indsamlingssted til genbrug af batterier og elektrisk og elektronisk udstyr. For mere detaljeret information om genbrug af dette produkt eller batteri bedes du kontakte din lokale kommune, husholdningsaffaldstjenesten eller den butik, hvor du købte produktet.

PT



A ELIMINAÇÃO DE RESÍDUOS DE PILHAS E EQUIPAMENTO ELÉTRICO E ELETRÓNICO ANTIGO (aplicável na União Europeia e outros países europeus com sistemas de recolha independentes).

Este símbolo nas pilhas, no produto ou na embalagem indica que as pilhas ou o produto não devem ser tratados como lixo doméstico. Ao assegurar-se que as pilhas ou o produto são eliminados corretamente, ajuda a prevenir consequências potencialmente negativas para o ambiente e para saúde pública. A reciclagem destes materiais contribuirá para conservar os recursos naturais. Para garantir que as pilhas ou o produto serão manuseados corretamente, elimine o produto no fim da sua vida útil no ponto de recolha apropriado para pilhas e equipamento elétrico e eletrónico. Para informação mais detalhada sobre a reciclagem deste produto ou das pilhas, contacte o seu centro cívico local, serviço de eliminação de resíduos domésticos ou a loja onde adquiriu o produto.

PL



**UNIESZKODLIWIANIE ZUŻYTYCH BATERII I WY-  
EKSPLOATOWANEGO SPRZĘTU ELEKTRONICZ-  
NEGO** (obowiązuje w krajach Unii Europejskiej i innych krajach  
europejskich mających oddzielne standardy zbierania odpadów).

Taki symbol umieszczony na baterii, produkcie lub opakowaniu oznacza, że tej baterii ani produktu nie wolno przetwarzać wspólnie z odpadami z gospodarstwa domowego. Prawidłowo usuwając baterie lub produkt, zapobiegasz ujemnym konsekwencjom dla środowiska i zdrowia człowieka. Ponowne wykorzystywanie materiałów przyczynia się do ochrony zasobów naturalnych. Aby mieć pewność, że bateria lub produkt będą przetwarzane w prawidłowy sposób, po zakończeniu okresu ich eksploatacji przeaż je do odpowiedniego punktu zbiórki w celu ponownego wykorzystania baterii oraz sprzętu elektrycznego i elektronicznego. Więcej szczegółowych informacji na temat ponownego wykorzystywania niniejszego produktu lub baterii można uzyskać w miejscowym zarządzie gminy, punkcie zbiórki i usuwania odpadów z gospodarstwa domowego lub w sklepie, w którym produkt został zakupiony.

CS



**LIKVIDACE ODPADNÍCH BATERIÍ A STARÝCH  
ELEKTRICKÝCH A ELEKTRONICKÝCH ZAŘÍZENÍ**  
(platné v Evropské unii a v dalších evropských zemích se systémy odděle-  
ného sběru odpadu).

Tento symbol na baterii, výrobku nebo obalu znamená, že baterie nebo výrobek nesmí být považován za domácí odpad. Zajištěním správné likvidace baterie nebo výrobku pomůžete předcházet možným negativním dopadům na životní prostředí a lidské zdraví. Recyklace materiálů pomáhá zachovat přírodní zdroje. Aby bylo zajištěno správné zacházení s baterií nebo výrobkem, odevzdejte produkt po konci životnosti na příslušném sběrném místě určeném pro recyklaci baterií, elektrických a elektronických zařízení. Podrobnější informace o recyklaci tohoto výrobku nebo baterie získáte na místním úřadě, u společnosti pro likvidaci domácího odpadu nebo u prodejce, kde jste výrobek zakoupili.

SK



**LIKVIDÁCIA ODPADOVÝCH BATÉRIÍ A STARÝCH  
ELEKTRICKÝCH A ELEKTRONICKÝCH ZARIADENÍ**  
(platné v Európskej únii a v ďalších európskych krajinách so systémom  
oddeleného zberu odpadu).

Tento symbol na batérii, výrobku alebo na obale znamená, že batéria alebo výrobok nesmie byť považovaný za domáci odpad. Zaistením správnej likvidácie batérie alebo výrobku pomôžete predchádzať možným negatívnym dopadom na životné prostredie a ľudské zdravie. Recyklácia materiálov pomáha k zachovávaniu prírodných zdrojov. Aby bolo zaistené správne zachádzanie s batériou alebo výrobkom, odovzdajte produkt na konci životnosti na príslušné zberné miesto určené k recyklácii batérií, elektrických a elektronických zariadení. Podrobnejšie informácie o recyklácii tohto výrobku alebo batérie získate na miestnom úrade, v spoločnosti pre likvidáciu domáceho odpadu alebo v predajni, kde ste výrobok zakúpili.

ZH



**处理废旧电池和旧电气和电子设备 (适用于欧盟和其他欧洲国家,  
具有单独的收集系统)。**

电池上的此符号表示电池或产品未被视作生活垃圾。通过确保电池或产品被正确回收处理，您的行为有助于防止对环境和人类健康造成潜在的负面影响。材料的回收需要帮助保护自然资源。为确保正确处理电池或产品，请在收集点末端移交产品，以便回收电池、电气和电子设备。请联系您当地的Civic办公室，您的家庭垃圾处理服务或您购买产品的商店获得关于回收此产品的详细信息。

RU



**УТИЛИЗАЦИЯ ОТРАБОТАННЫХ БАТАРЕЙ И СТА-  
РОГО ЭЛЕКТРИЧЕСКОГО И ЭЛЕКТРОННОГО  
ОБОРУДОВАНИЯ** (применяется в странах Европейского сою-  
за и других европейских странах с отдельными системами сбора).

Этот символ на батарее, изделии или упаковке указывает на то, что батарея или изделие не должны обрабатываться как бытовые отходы. Обеспечивая надлежащую утилизацию батареи или продукта, вы помогаете предотвратить потенциально негативные последствия для окружающей среды и здоровья человека. Утилизация материалов поможет сохранить природные ресурсы. Для обеспечения правильной обработки батареи или продукта передайте изделие в конце его срока службы на соответствующий пункт сбора по утилизации батарей, электрического и электронного оборудования. Для получения более подробной информации об утилизации этого продукта или батареи обратитесь в местное представительство Civic Office, в службу по утилизации бытовых отходов или в магазин, в котором вы приобрели продукт.

FI



**KÄYTETTYJEN PARISTOJEN JA VANHOJEN SÄHKÖ-  
JA ELEKTRONIIKKALAITTEIDEN HÄVITTÄMI-  
NEN** (sovelletaan Euroopan unionissa ja muissa Euroopan maissa,  
joissa on erilliset keräysjärjestelmät).

Tämä paristossa, tuotteessa tai pakkauksessa oleva merkki tarkoittaa, että tuotteen paristoa ei saa käsitellä kotitalousjätteenä. Varmistamalla pariston tai tuotteen oikeanlaisen hävittämisen autat ehkäisemään mahdollisia haitallisia vaikutuksia ympäristölle ja ihmisten terveydelle. Materiaalien kierrättäminen auttaa säilyttämään luonnonvaroja. Varmistaaksesi pariston tai tuotteen oikeanlaisen käsittelyn vie käyttöiän loppussa oleva tuote asianmukaiseen paristojen ja sähkö- ja elektroniikkalaitteiden keräyspisteeseen. Jos haluat lisätietoja tämän tuotteen tai pariston kierrättämisestä, ota yhteyttä paikalliseen virastoon, kotitalousjätteiden hävittämispalveluun tai myymälään, josta ostit tuotteen.

SV



**AVFALLSHANTERING FÖR ANVÄNDA BATTERIER  
OCH GAMMAL ELEKTRISK OCH ELEKTRONISK  
UTRUSTNING** (tillämplig i Europeiska Unionen och andra europeis-  
ka länder med skilda insamlingsystem).

Denna symbol på batteriet, produkten eller förpackningen indikerar att batteriet eller produkten inte ska behandlas som hushållsavfall. Genom att se till att batteriet eller produkten sorteras och slängs på ett korrekt sätt hjälper du till att förhindra potentiella negativa konsekvenser för miljön och hälsan. Återvinningen av materialen hjälper till att bevara naturresurser. För att se till att batteriet eller produkten hanteras korrekt bör du lämna produkten på din återvinningsstation för batterier och elektrisk samt elektronisk utrustning när produktens livslängd utgått. För mer information om återvinning av denna produkt eller batteri, vänligen kontakta ditt lokala kommunkontor, din avfallshanteringsleverantör eller butiken där du köpte produkten.

LT



**SENŲ BATERIJŲ IR SENOS ELEKTRINĖS BEI ELEK-  
TRONINĖS ĮRANGOS UTILIZAVIMAS** (taikoma Europos  
Sąjungoje ir kitose Europos šalyse su atskiro surinkimo sistemomis).

Šis simbolis ant baterijos, produkto arba pakuotės rodo, kad baterijos arba produkto negalima išmesti su buitinėmis atliekomis. Užtikrinami, kad baterija ar produktas būtų išmestas teisingai, padėsite išvengti neigiamų pasekmių aplinkai ir žmonių sveikatai. Medžiagų perdirbimas padeda taupyti gamtinis išteklius. Kad su baterijomis ir prietaisais būtų elgiamasi tinkamai, perduokite nebenaudojamą produktą į atitinkamą surinkimo centrą perdirbti, į baterijų, elektrinės ir elektroninės įrangos surinkimo punktą. Daugiau informacijos apie produkto ar baterijos perdirbimą ieškokite vietinėje atsakingoje institucijoje, kreipkitės į buitinių atliekų perdirbimo įmonę ar parduotuvę, kurioje įsigijote produktą.



HR



ZBRINJAVANJE ISTROŠENIH BATERIJA I STARE ELEKTRIČNE I ELEKTRONSKE OPREME (primjenjuje se u Europskoj uniji i ostalim europskim zemljama sa sustavima odvojenog sakupljanja).

Ovaj simbol na bateriji, proizvodu ili pakovanju upućuje na to da se proizvod ne tretira kao kućanski otpad. Pravilnim zbrinjavanjem baterije ili proizvoda pomažete u sprječavanju štetnog djelovanja na okoliš i ljudsko zdravlje. Recikliranje kemijskog materijala pomaže u očuvanju prirodnih resursa. Kako biste se pobrinuli za to da će proizvod biti pravilno zbrinjen, pri kraju vijeka trajanja predajte ga na prikladno mjesto za recikliranje baterija, električne i elektronske opreme. Za dodatne informacije o recikliranju ovoga proizvoda ili baterije kontaktirajte lokalni upravni centar, službu za zbrinjavanje kućanskog otpada ili trgovinu u kojoj ste kupili proizvod.

TR



ATIK PİLLERİN VE ESKİ ELEKTRİKLİ VE ELEKTRO-NİK EKİPMANLARIN İMHASI (Avr upa Birliği'nde ve farklı toplama sistemlerine sahip diğer Avrupa ülkelerinde geçerlidir).

Pil, ürün veya ambalaj üzerinde bulunan bu sembol, pilin veya ürünün evsel atık olarak işlem görmemesi gerektiğini belirtir. Pilin veya ürünün doğru şekilde imha edilmesini sağlayarak, çevre ve insan sağlığı için olası olumsuz sonuçları önlemeye yardımcı olacaksınız. Malzemelerin geri dönüşümü, doğal kaynakların korunmasına yardımcı olacaktır. Pilin veya ürünün düzgün bir şekilde işlem görmesini sağlamak için ürünün kullanım süresinin sonunda pillerin, elektrikli ve elektronik ekipmanların geri dönüşümü için uygun toplama noktasına teslim edin. Bu ürünün veya pilin geri dönüşümü hakkında daha ayrıntılı bilgi için bölgenizde bulunan ilgili Devlet Dairesiyle, evsel atık imha servisinizle veya ürünü satın aldığınız mağaza ile iletişime geçin.

RO



DISTRUGEREA BATERIILOR CONSUMATE ȘI A DISPOZITIVELOR ELECTRONICE ȘI ELECTRICE UZATE (aplicabilă în Uniunea Europeană și în alte state cu sisteme de colectare diferite).

Acest simbol, imprimat pe baterie, produs sau ambalaj, indică faptul că bateria sau produsul nu trebuie tratate ca deșeurii menajere. Asigurându-vă că bateria sau produsul sunt distruse în mod corect, veți evita consecințele potențial negative asupra mediului și sănătății oamenilor. Reciclarea materialelor va ajuta la conservarea resurselor naturale. Pentru a vă asigura că bateria și produsul sunt distruse în mod corect, predați produsul uzat către centrul de colectare competent pentru reciclarea bateriilor, echipamentelor electrice și electronice. Pentru informații detaliate privind reciclarea acestui produs sau a bateriei, contactați Biroul Civil local, serviciul de distrugere a deșeurilor menajere sau magazinul de unde ați achiziționat produsul.

EL



ΑΠΟΡΙΨΗ ΤΩΝ ΧΡΗΣΙΜΟΠΟΙΗΜΕΝΩΝ ΜΠΑΤΑΡΙΩΝ ΚΑΙ ΤΩΝ ΠΑΛΑΙΩΝ ΗΛΕΚΤΡΙΚΩΝ ΚΑΙ ΗΛΕΚΤΡΟΝΙΚΩΝ ΣΥΣΚΕΥΩΝ (ισχύει στην Ευρωπαϊκή Ένωση και στις άλλες ευρωπαϊκές χώρες με συστήματα χωριστής συλλογής απορριμάτων).

Αυτό το σύμβολο στη μπαταρία, στο προϊόν ή στη συσκευασία υποδεικνύει ότι η μπαταρία ή το προϊόν δεν πρέπει να αντιμετωπίζονται ως οικιακά απορρίμματα. Με τη διασφάλιση της σωστής διάθεσης της μπαταρίας ή του προϊόντος, θα αποτρέψετε τις πιθανές αρνητικές συνέπειες για το περιβάλλον και την ανθρώπινη υγεία. Η ανακύκλωση των υλικών θα συμβάλει στη διατήρηση των φυσικών πόρων. Για να διασφαλίσετε ότι η μπαταρία ή το προϊόν θα υποστούν τη σωστή επεξεργασία, παραδώστε το προϊόν, μετά το τέλος του κύκλου ζωής του, στο κατάλληλο σημείο συλλογής για ανακύκλωση μπαταριών, ηλεκτρικών και ηλεκτρονικών εξοπλισμού. Για πιο αναλυτικές πληροφορίες σχετικά με την ανακύκλωση αυτού του προϊόντος ή της μπαταρίας, παρακαλούμε να επικοινωνήσετε με το αρμόδιο τοπικό γραφείο της περιοχής σας, την υπηρεσία διάθεσης οικιακών απορριμμάτων ή το κατάστημα από το οποίο αγοράσατε το εν λόγω προϊόν.

SL



ODLAGANJE IZTROŠENIH BATERIJ IN STARE ELEKTRIČNE IN ELEKTRONSKE OPREME (veljavno v Evropski uniji in ostalih evropskih državah s sistemom ločenega zbiranja).

Ta simbol na bateriji, izdelku ali embalaži kaže na to, da se baterija ali izdelek ne obravnava kot gospodinjiski odpadek. S pravilnim odlaganjem baterije ali izdelka pomagata pri preprečevanju morebitnih škodljivih posledic telesnih poškodb in zdravje oseb. Recikliranje materialov pomaga pri ohranjanju naravnih virov. Da bi se prepričali, da bo baterija ali izdelek pravilno odstranjen, ju na kraju roka uporabnosti izdelka predajte na primernem mestu za reciklažo baterij, električne in elektronske opreme. Za dodatne informacije o recikliranju tega izdelka ali baterije se obrnite na mestno občino, službo za odlaganje gospodinjiskih odpadkov ali trgovino, v kateri ste kupili izdelek.

ET



KASUTATUD PATAREIDE NING VANADE ELEKTRI- JA ELEKTROONIKASEADMETE KÄITLEMINE (kohaldatav Euroopa Liidus ja teistes Euroopa riikides eraldi kogumissüsteemidega).

See sümbol akul, tootel või pakendil näitab, et akut või toodet ei tohi käidelda majapidamisjäätmena. Tagades aku või toote kohase käitlemise, aitate vältida võimalikke negatiivset keskkonnamõju ja mõju inimeste tervisele. Materjalide taaskasutus aitab säästa loodusressursse. Selleks, et tagada aku või toote nõuetekohane käitlemine, viige toode pärast kasutusaja lõppu patareide, elektri- ja elektroonikaseadmete kogumiskohta. Üksikasjalikumate teavete selle toote või aku taaskasutusest saate kohalikust Civic Office'ist, oma majapidamisjäätmete käitlejalalt või kauplusest, kust te toote ostsite.

LV



ATBRĪVOŠANĀS NO NEDERĪGĀM BATERIJĀM/A-KUMULATORIEM UN NOLIETOTA ELEKTRISKĀ UN ELEKTRONISKĀ APRĪKOJUMA (attiecas uz Eiropas Savienības un citām Eiropas valstīm ar atkritumu dalītas savākšanas sistēmām).

Šis simbols uz baterijas/akumulatora, izstrādājuma vai iepakojuma norāda, ka ne bateriju/akumulatoru, ne izstrādājumu nedrīkst izmest sadzīves atkritumos. Nodrošinot atbrīvošanos no baterijas/akumulatora vai izstrādājuma atbilstošā veidā, jūs palīdzēsiet novērst to potenciālo kaitīgo ietekmi uz vidi un cilvēku veselību. Materiālu atbrīvošana ar bateriju/akumulatoru vai izstrādājumu, ekspluatācijas laikā beigās nododiet izstrādājumu atbilstošā pieņemšanas punktā bateriju/akumulatoru, elektriskā un elektroniskā aprīkojuma atbrīvošanai. Plašāku informāciju par šī izstrādājuma vai baterijas/akumulatora atbrīvošanu varat iegūt, sazinoties ar vietējo pašvaldību, jūsu sadzīves atkritumu savākšanas pakalpojumu sniedzēju vai veikalu, kurā iegādājāties šo izstrādājumu.

SR



ODLAGANJE ISTROŠENIH BATERIJA I STARE ELEKTRIČNE I ELEKTRONSKE OPREME (primenjuje se u Europskoj uniji i ostalim europskim zemljama sa sistemim odvojenog sakupljanja).

Ovaj simbol na bateriji, proizvodu ili pakovanju ukazuje na to da se baterija ili proizvod ne tretiraju kao kućni otpad. Pravilnim odlaganjem baterije ili proizvoda, pomažete u sprečavanju mogućih štetnih posledica po životnu sredinu i zdravlje ljudi. Recikliranje materijala pomaže u očuvanju prirodnih resursa. Kako biste bili sigurni da će baterija ili proizvod biti pravilno odloženi, pri kraju roka trajanja proizvod predajte odgovarajućem mestu za reciklažu baterija, električne i elektronske opreme. Za dodatne informacije o recikliranju ovoga proizvoda ili baterije kontaktirajte gradsku upravu, službu za odlaganje kućnog otpada ili prodavnicu u kojoj ste kupili proizvod.

NO



AVHENDING AV BRUKTE BATTERIER OG GAMMELT ELEKTRISK OG ELEKTRONISK UTSTYR (gjeldende for det Europeiske Fellesskap og andre europeiske land med atskilte innsamlingsssystemer).

Dette symbolet på batteriet, produktet eller pakningen indikerer at batteriet eller produktet ikke må behandles som husholdningsavfall. Ved å sikre at batteriet eller produktet blir korrekt avhendet, hjelper du til å hindre mulige negative konsekvenser for miljøet og menneskelig helse. Resyklering av materialer hjelper til å bevare naturens ressurser. For å sikre at batteriet eller produktet vil bli behandlet forsvarlig, må det overlates til et dertil egnet innsamlingssted for resyklering av batterier, elektrisk eller elektronisk utstyr, når batteriets eller produktets levetid er oppbrukt. For mer detaljert informasjon om resyklering av dette produktet eller batterier, vennligst kontakt ditt lokale renholdskontor, avfallstjenesten eller butikken hvor du kjøpte produktet.

BG



ИЗХВЪРЛЯНЕ НА ИЗТОЩЕНИ БАТЕРИИ И СТАРО ЕЛЕКТРИЧЕСКО И ЕЛЕКТРОННО ОБОРУДВАНЕ (приложимо в Европейския съюз и други европейски държави със системи за разделно събиране).

Този символ върху батерията, продукта или опаковката указва, че батерията или продуктът не трябва да се третира като битови отпадъци. Като гарантирате, че батерията или продуктът ще бъдат изхвърлени правилно, ще помогнете да се предотвратят потенциално негативни последици за околната среда и човешкото здраве. Рециклирането на материалите ще помогне да се съхранят природните ресурси. За да гарантирате, че батерията или продуктът ще бъдат третирани правилно, предайте продукта в края на жизнения му цикъл в съответния събирателен пункт за рециклиране на батерии и електрическо и електронно оборудване. За по-подробна информация относно рециклирането на този продукт или батерия се свържете с местната община, фирмата за изхвърляне на битови отпадъци или с магазина, от който сте закупили продукта.

SQ



HEDHJA E BATERIVE-MBETJE DHE E PAJISJEVE TË VJETRA ELEKTRIKE DHE ELEKTRONIKE (gjen zbatim në Bashkimin Evropian dhe në shtete të tjera evropiane me sisteme të diferencuara grumbullimi).

Ky simbol mbi bateri, produkt apo paketim tregon se bateria apo produkti nuk administrohet si mbetje shtëpiake. Duke u siguruar që bateria apo produkti të hidhen në formën e duhur, ju ndihmoni në parandalimin e pasojave të mundshme negative ndaj mjedisit dhe shëndetit të njeriut. Riciklimi i materialeve ndihmon në ruajtjen e burimeve natyrore. Për t'u siguruar që bateria apo produkti të administrohet siç duhet, dorëzoheni produkti në fund të ciklit jetik në pikën përkatëse të grumbullimit për riciklimin e baterive dhe të pajisjeve elektrike e elektronike. Për më shumë informacion të detajuar rreth riciklimit të këtyre produkti apo baterie, jeni të lutur të kontaktoni zyren tuaj të shërbimit qytetar, shërbimin tuaj të hedhjes së mbeturinave shtëpiake ose dyqanin ku e keni blerë produktin.

AR

التخلص من نفايات البطاريات والمعدات الكهربائية والإلكترونية القديمة (المعمول بها في الاتحاد الأوروبي والدول الأوروبية الأخرى مع أنظمة جمع منفصلة).



يشير هذا الرمز على البطارية أو المنتج أو العبوة إلى أن البطارية أو المنتج لا يمكن معاملته كنفايات منزلية من خلال التأكد من التخلص من البطارية أو المنتج بشكل صحيح، سوف تساعد على منع حدوث عواقب سلبية محتملة على البيئة وصحة الإنسان. ستسهم إعادة تدوير المواد في الحفاظ على الموارد الطبيعية لضمان معاملة البطارية أو المنتج بشكل صحيح، قم بتسليم المنتج عند نهاية عمره إلى نقطة التجميع القابلة للتطبيق من أجل إعادة تدوير البطاريات والمعدات الكهربائية والإلكترونية. لمزيد من المعلومات التفصيلية حول إعادة تدوير هذا المنتج أو هذه البطارية، يرجى الاتصال بالمكتب المدني المحلي أو خدمة التخلص من النفايات المنزلية أو المتجر الذي اشتريته منه المنتج.

HU



HASZNÁLT AKKUMULÁTOROK ÉS RÉGI ELEKTROMOS ÉS ELEKTRONIKAI BERENDEZÉSEK ÁRTALMATLANÍTÁSA (érvényes az Európai Unió területén és szelektív hulladékgyűjtést alkalmazó egyéb Európai országok területén).

Ez az akkumulátoron, a terméken vagy a csomagoláson található szimbólum azt jelzi, hogy az akkumulátor vagy a termék nem kezelhető a háztartási hulladékkal együtt. Az akkumulátor vagy a termék megfelelő ártalmatlanításával segít megelőzni a környezetre és az emberi egészségre gyakorolt negatív következményeket. Az anyagok újrahasznosításával hozzájárul a természeti erőforrások megőrzéséhez. Az akkumulátor vagy termék megfelelő kezelésének biztosításához az életciklusa végén adja le a terméket az akkumulátorok, elektromos és elektronikus berendezések újrahasznosítására szolgáló gyűjtőponton. A termék vagy akkumulátor újrahasznosításával kapcsolatos további információkért vegye fel a kapcsolatot a helyi önkormányzati szervvel, a háztartási hulladék elszállításáról gondoskodó szolgálattal vagy az áruházal, ahol a terméket vásárolta.

JP



古い電池と電気器具の廃棄 (EU加盟国、ならびにごみの分別をするその他欧州諸国) (日本では自治体の分別に従ってください)。

電池、製品、またはパッケージにあるシンボルは、これらを一般家庭ごみとして出してはいけなことを意味します。正しい処理方法を行うことで、地球環境や人間の健康に対する影響を低減します。リサイクルは、天然資源の節約に貢献します。電池または製品を適切に処理するには、それぞれのリサイクルに適切な場所に運搬します。リサイクルに関する詳細な情報については、お近くの市役所、家庭ゴミ収集サービス等にお問い合わせください (日本では自治体の分別に従ってください)。



# AXOR

AXOR / Hansgrohe SE  
Austraße 5-9  
77761 Schiltach  
Deutschland

[info@axor-design.com](mailto:info@axor-design.com)  
[axor-design.com](http://axor-design.com)

08/2020  
9.02.448.03