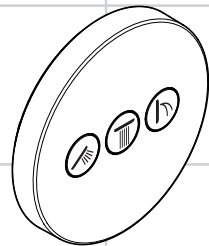
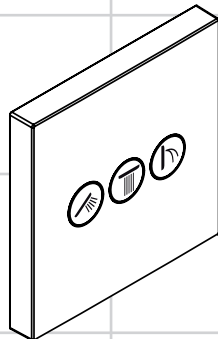


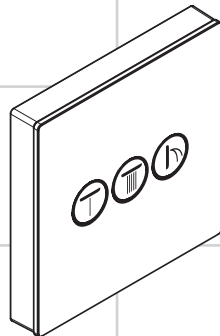
DE	Gebrauchsanleitung / Montageanleitung	2
FR	Mode d'emploi / Instructions de montage	3
EN	Instructions for use / assembly instructions	4
IT	Istruzioni per l'uso / Istruzioni per Installazione	5
ES	Modo de empleo / Instrucciones de montaje	6
NL	Gebruiksaanwijzing / Handleiding	7
DK	Brugsanvisning / Monteringsvejledning	8
PT	Instruções para uso / Manual de Instalação	9
PL	Instrukcja obsługi / Instrukcja montażu	10
CS	Návod k použití / Montážní návod	11
SK	Návod na použitie / Montážny návod	12
ZH	用户手册 / 组装说明	13
RU	Руководство пользователя / Инструкция по монтажу	14
HU	Használati útmutató / Szerelési útmutató	15
FI	Käyttöohje / Asennusohje	16
SV	Bruksanvisning / Monteringsanvisning	17
LT	Vartotojo instrukcija / Montavimo instrukcijos	18
HR	Upute za uporabu / Uputstva za instalaciju	19
TR	Kullanım kılavuzu / Montaj kılavuzu	20
RO	Manual de utilizare / Instrucțiuni de montare	21
EL	Οδηγίες χρήσης / Οδηγία συναρμολόγησης	22
SL	Navodilo za uporabo / Navodila za montažo	23
ET	Kasutusjuhend / Paigaldusjuhend	24
LV	Lietošanas pamācība / Montāžas instrukcija	25
SR	Uputstvo za upotrebu / Uputstvo za montažu	26
NO	Bruksanvisning / Montasjeveiledning	27
BG	Инструкция за употреба / Ръководство за монтаж	28
SQ	Udhëzuesi i përdorimit / Udhëzime rreth montimit	29
AR	دليل الاستخدام / تعليمات التجميع	30



ShowerSelect S
15745000



ShowerSelect
15764000



ShowerSelect
15736400 / 15736600



Sicherheitshinweise

- Bei der Montage müssen zur Vermeidung von Quetsch- und Schnittverletzungen Handschuhe getragen werden.
- Das Produkt darf nur zu Bade-, Hygiene- und Körperreinigungszwecken eingesetzt werden.
- Kinder, sowie Erwachsene mit körperlichen, geistigen und / oder sensorischen Einschränkungen dürfen das Produkt nicht unbeaufsichtigt benutzen. Personen, die unter Alkohol- oder Drogeneinfluss stehen, dürfen das Produkt nicht benutzen.
- Große Druckunterschiede zwischen den Kalt- und Warmwasseranschlüssen müssen ausgeglichen werden.

Montagehinweise

- Vor der Montage muss das Produkt auf Transportschäden untersucht werden. Nach dem Einbau werden keine Transport- oder Oberflächenschäden anerkannt.
- Die Leitungen und die Armatur müssen nach den gültigen Normen montiert, gespült und geprüft werden.
- Die in den Ländern jeweils gültigen Installationsrichtlinien sind einzuhalten.
- Dem Unterputz-Ventil für 3 Verbraucher darf keine Absperrung vorgeschaltet sein (z. B. Einhebelmischer)!
- Ist der Thermostat bzw. Mischer auf maximale Warmwassertemperatur eingestellt, kann es durch die hydraulische Öffnung des Absperrventils zu Verbrühungen kommen. Hansgrohe empfiehlt daher die Einrichtung der "Safety Function".

Technische Daten

Betriebsdruck:	max. 1 MPa
Empfohlener Betriebsdruck:	0,1 - 0,5 MPa
Prüfdruck:	1,6 MPa
(1 MPa = 10 bar = 147 PSI)	
Heißwassertemperatur:	max. 80 °C
Empfohlene Heißwassertemperatur:	65 °C
Thermische Desinfektion:	max. 70 °C / 4 min

Das Produkt ist ausschließlich für Trinkwasser konzipiert!

Symbolerklärung



Kein essigsäurehaltiges Silikon verwenden!



Bedienung (siehe Seite 37)



Maße (siehe Seite 38)



Durchflussdiagramm
(siehe Seite 39)



Serviceteile (siehe Seite 40)

Farbcodierung

000	= chrom
450	= weiß
610	= schwarz



Reinigung

siehe beiliegende Broschüre.



Prüfzeichen (siehe Seite 40)

Störung	Ursache	Abhilfe
Ventil schwergängig	- Select Absperrventil DN9 beschädigt	- Select Absperrventil DN9 austauschen
Brause oder Auslauf tropft	- Select Absperrventil DN9 beschädigt	- Select Absperrventil DN9 austauschen
Taster lässt sich nicht betätigen bzw. ist ohne Funktion	- Sicherung vom Absperrventil wurde nicht entfernt	- Sicherung vom Absperrventil entfernen
Taster klemmt, ist schwergängig	- Dichtung nicht mehr gefettet	- Dichtung fetten



Montage siehe Seite 31



Consignes de sécurité

- ⚠ Lors du montage, porter des gants de protection pour éviter toute blessure par écrasement ou coupure.
- ⚠ Le système de douche ne doit servir qu'à se laver et à assurer l'hygiène corporelle.
- ⚠ Il est interdit aux enfants ainsi qu'aux adultes ayant des insuffisances physiques, psychiques et/ou motoriques d'utiliser la douche sans surveillance. De même, il est interdit à des personnes sous influence d'alcool ou de drogues d'utiliser la douche.
- ⚠ Il est conseillé d'équilibrer les pressions de l'eau chaude et froide.

Instructions pour le montage

- Avant son montage, s'assurer que le produit n'a subi aucun dommage pendant le transport. Après le montage, tout dommage de transport ou de surface ne pourra pas être reconnu.
- Les conduites et la robinetterie doivent être montés, rincés et contrôlés selon les normes en vigueur.
- Les directives d'installation en vigueur dans le pays concerné doivent être respectées.
- Aucun robinet d'arrêt (p.ex. mitigeur) doit être installé en amont du robinet encastré 3 sorties !
- Si le thermostat ou le mélangeur est réglé sur la température maximale d'eau chaude, l'ouverture hydraulique de la vanne d'arrêt risque d'être à l'origine d'ébouillantage. C'est la raison pour laquelle Hansgrohe recommande de recourir à la fonction de sécurité « Safety Function ».

Informations techniques

Pression de service autorisée:	max. 1 MPa
Pression de service conseillée:	0,1 - 0,5 MPa
Pression maximum de contrôle:	1,6 MPa
(1 MPa = 10 bar = 147 PSI)	
Température d'eau chaude:	max. 80 °C
Température recommandée:	65 °C
Désinfection thermique:	max. 70 °C / 4 min

Le produit est exclusivement conçu pour de l'eau potable!

Description du symbole



Ne pas utiliser de silicone contenant de l'acide acétique!



Instructions de service (voir pages 37)



Dimensions (voir pages 38)



Diagramme du débit (voir pages 39)



Pièces détachées (voir pages 40)

Couleurs

000	= chromé
450	= blanc
610	= noir



Nettoyage

voir la brochure ci-jointe.



Classification acoustique et débit (voir pages 40)

Dysfonctionnement

Origine

Solution





Fonctionnement de la poignée difficile	- Select robinet d'arrêt DN9 d'arrêt défectueux	- Changez le Select robinet d'arrêt DN9
La douchette ou le bec verseur goutte	- Select robinet d'arrêt DN9 d'arrêt défectueux	- Changez le Select robinet d'arrêt DN9
Bouton impossible à actionner ou sans réaction	- La sécurité de la vanne d'arrêt n'a pas été retirée	- Retirer la sécurité de la vanne d'arrêt
Bouton coincé, grippé	- Joint dégraissé	- Graisser le joint



Montage voir pages 31



Safety Notes

-  Gloves should be worn during installation to prevent crushing and cutting injuries.
-  The shower system may only be used for bathing, hygienic and body cleaning purposes.
-  Children as well as adults with physical, mental and/or sensoric impairments must not use this product without proper supervision. Persons under the influence of alcohol or drugs are prohibited from using this product.
-  The hot and cold supplies must be of equal pressures.

Installation Instructions

- Prior to installation, inspect the product for transport damages. After it has been installed, no transport or surface damage will be honoured.
- The pipes and the fixture must be installed, flushed and tested as per the applicable standards.
- The plumbing codes applicable in the respective countries must be observed.
- It is not permitted to install a shutoff device (f.e. a single-lever mixer) upstream of the built-in valve for 3 consumers!
- If the thermostat or mixer is set to maximum water temperature, there is a risk of scalding at hydraulic opening of the check valve. For this reason, Hansgrohe recommends that you set up the "Safety Function".

Special information for UK

If installing this product with a pump, please be aware that it has to have negative head switching. This product will not function with a positive head pump..

Technical Data

Operating pressure:	max. 1 MPa
Recommended operating pressure:	0,1 - 0,5 MPa
Test pressure:	1,6 MPa
(1 MPa = 10 bar = 147 PSI)	
Hot water temperature:	max. 80°C
Recommended hot water temp.:	65°C
Thermal disinfection:	max. 70°C / 4 min

The product is exclusively designed for drinking water!

Symbol description



Do not use silicone containing acetic acid!



Operation (see page 37)



Dimensions (see page 38)



Flow diagram

(see page 39)



Spare parts (see page 40)

Colors

000	= chrome plated
450	= white
610	= black



Cleaning

see enclosed brochure.



Test certificate (see page 40)

Fault	Cause	Remedy
Valve stiff	- Select stop valve DN9 damaged	- Exchange Select stop valve DN9
Shower or spout dripping	- Select stop valve DN9 damaged	- Exchange Select stop valve DN9
Pushbutton cannot be actuated or is without function	- Safety guard of isolating valve has not been removed	- Remove safety guard from isolating valve
Pushbutton is jammed or stiff	- Seal needs greasing	- Grease the seal



Assembly see page 31



Indicazioni sulla sicurezza

- ⚠ Durante il montaggio, per evitare ferite da schiacciamento e da taglio bisogna indossare guanti protettivi.
- ⚠ Il sistema doccia deve essere utilizzato esclusivamente per l'igiene del corpo.
- ⚠ I bambini e gli adulti affetti da menomazioni fisiche, psichiche e/o sensoriali devono utilizzare il sistema doccia solo sotto sorveglianza. Il prodotto non deve essere utilizzato da persone sotto l'effetto di droghe o alcolici.
- ⚠ **Attenzione!** Compensare le differenze di pressione tra i collegamenti dell'acqua fredda e dell'acqua calda.

Istruzioni per il montaggio

- Prima del montaggio è necessario controllare che non ci siano stati danni durante il trasporto. Una volta eseguito il montaggio, non verranno riconosciuti eventuali danni di trasporto o delle superfici.
- Montare, lavare e controllare tubature e rubinetteria rispettando le norme correnti.
- Vanno rispettate le direttive di installazione nazionali vigenti nel rispettivo paese.
- Non collegare nessun blocco a monte della valvola sotto-intonaco per 3 utenze (ad es. miscelatore monoleva)!
- Se il termostato ovvero il miscelatore è impostato alla temperatura massima dell'acqua calda, aprendo idraulicamente la valvola di chiusura sussiste il pericolo di ustioni. Hansgrohe raccomanda per ciò di installare il dispositivo di sicurezza "Safety Function".

Dati tecnici

Pressione d'uso:	max. 1 MPa
Pressione d'uso consigliata:	0,1 - 0,5 MPa
Pressione di prova:	1,6 MPa
(1 MPa = 10 bar = 147 PSI)	
Temperatura dell'acqua calda:	max. 80 °C
Temp. dell'acqua calda consigliata:	65 °C
Disinfezione termica:	max. 70 °C / 4 min

Il prodotto è concepito esclusivamente per acqua potabile!

Descrizione simbolo



Non utilizzare silicone contenente acido acetico!



Procedura (vedi pagg. 37)



Ingombri (vedi pagg. 38)



Diagramma flusso
(vedi pagg. 39)



Parti di ricambio (vedi pagg. 40)

Trattamento

000	= cromato
450	= bianco
610	= nero



Pulitura

vedi il prospetto accluso.



Segno di verifica (vedi pagg. 40)





Problema	Possibile causa	Rimedio
Rubinetto duro	- Select rubinetto d'arresto DN9 danneggiato	- sostituire il Select rubinetto d'arresto DN9
Doccia / scarico gocciola	- Select rubinetto d'arresto DN9 danneggiato	- sostituire il Select rubinetto d'arresto DN9
Il tasto non si lascia azionare ovvero è senza funzione	- La sicura della valvola di chiusura non è stata rimossa	- Rimuovere la sicura dalla valvola di chiusura
Il tasto è bloccato, non è scorrevole	- Guarnizione non più ingrassata	- Ingrassare la guarnizione



Montaggio vedi pagg. 31



Indicaciones de seguridad

-  Durante el montaje deben utilizarse guantes para evitar heridas por aplastamiento o corte.
-  La grifería solo debe ser utilizada para fines de baño, higiene y limpieza corporal.
-  Niños, así como adultos con limitaciones corporales, mentales y/o sensoriales no deben utilizar el sistema de duchas sin vigilancia. Personas que se encuentran bajo el efecto de alcohol o drogas, no deben utilizar el sistema de duchas.
-  Grandes diferencias de presión en servicio entre agua fría y agua caliente deben equilibrarse.

Indicaciones para el montaje

- Antes del montaje se debe examinarse el producto contra daños de transporte. Después de la instalación so se reconoce ningún daño de transporte o de superficie.
- Los conductos y la grifería deben montarse, lavarse y comprobarse según las normas vigentes.
- Es obligatorio el cumplimiento de las directrices de instalación vigentes en el país respectivo.
- ¡Antes de la válvula empotrable para 3 consumidores no se puede conectar ningún dispositivo de bloqueo (p. eje. grifo monomando)!
- Si el termostato o el mezclador están ajustados a la temperatura máxima de agua caliente, al abrir la válvula de cierre hidráulicamente se pueden sufrir quemaduras. Por esa razón, Hansgrohe recomienda el dispositivo "Safety Function".

Datos técnicos

Presión en servicio:	max. 1 MPa
Presión recomendada en servicio:	0,1 - 0,5 MPa
Presión de prueba:	1,6 MPa
(1 MPa = 10 bar = 147 PSI)	
Temperatura del agua caliente:	max. 80 °C
Temp. recomendada del agua caliente:	65 °C
Desinfección térmica:	max. 70 °C / 4 min

El producto ha sido concebido exclusivamente para agua potable.

Descripción de símbolos



No utilizar silicona que contiene ácido acético!



Manejo (ver página 37)



Dimensiones (ver página 38)



Diagrama de circulación
(ver página 39)



Repuestos (ver página 40)

Acabados

000	= cromado
450	= blanco
610	= negro



Limpiar

ver el folleto adjunto.



Marca de verificación (ver página 40)

Problema	Causa	Solución
Llave de paso va duro	- Select llave de paso DN9 dañada	- cambiar Select llave de paso DN9
Pierde permanentemente agua por el caño	- Select llave de paso DN9 dañada	- cambiar Select llave de paso DN9
El pulsador no puede accionarse o no funciona	- El seguro de la válvula de cierre no se ha retirado	- Retirar el seguro de la válvula de cierre
Pulsador atascado o duro	- Junta ya sin grasa	- Engrasar la junta



Montaje ver página 31



Veiligheidsinstructies

- △ Bij de montage moeten ter voorkoming van knel- en snijwonden handschoenen worden gedragen.
- △ Het douchesysteem mag alleen voor het wassen, hygiënische doeleinden en voor de lichaamreiniging worden gebruikt.
- △ Kinderen en volwassenen met lichamelijke, geestelijke en/of sensorische beperkingen mogen het douchesysteem niet zonder toezicht gebruiken. Personen onder invloed van alcohol of drugs mogen het douchesysteem niet gebruiken.
- △ Grote drukverschillen tussen de koud- en warmwatertoevoer dienen vermeden te worden.

Montage-instructies

- Vóór de montage moet het product gecontroleerd worden op transportschade. Na de inbouw wordt geen transport- of oppervlakteschade meer aanvaard.
- De leidingen en armaturen moeten gemonteerd, gespoeld en gecontroleerd worden volgens de geldige normen.
- De in de overeenkomstige landen geldende installatierichtlijnen moeten nageleefd worden.
- Voor het inbouwventiel voor 3 verbruikers mag geen afsluiter geschakeld zijn (bv. eengreepsmengkraan)!
- Als de thermostaat c.q. mengkraan ingesteld is op de maximale warmwatertemperatuur, kunnen door de hydraulische opening van de afsluiter brandwonden ontstaan. Hansgrohe raadt daarom aan om de "Safety Function" in te stellen.

Technische gegevens

Werkdruk: max.	max. 1 MPa
Aanbevolen werkdruk:	0,1 - 0,5 MPa
Getest bij:	1,6 MPa
(1 MPa = 10 bar = 147 PSI)	
Temperatuur warm water:	max. 80 °C
Aanbevolen warm water temp.:	65 °C
Thermische desinfectie:	max. 70 °C / 4 min

Het product is uitsluitend ontworpen voor drinkwater!

Symboolbeschrijving



Gebruik geen zuurhoudende siliconen!



Bediening (zie blz. 37)



Maten (zie blz. 38)



Doorstroombiagram
(zie blz. 39)



Service onderdelen (zie blz. 40)

Kleuren

000	= verchroomd
450	= wit
610	= zwart



Reinigen

zie bijgevoegde brochure.



Keurmerk (zie blz. 40)

Storing	Oorzaak	Oplossing
Kraan draait zwaar	- Select inbouwstopkranen DN9 beschadigd	- Select inbouwstopkranen DN9 uitwisselen
Douche/uitloop lekt	- Select inbouwstopkranen DN9 beschadigd	- Select inbouwstopkranen DN9 uitwisselen
Schakelaar kan niet bediend worden c.q. heeft geen functie	- Zekering van de afsluitklep werd niet verwijderd	- Verwijder zekering van de afsluitklep
Schakelaar klemt, is stroef	- Afdichting niet meer ingevet	- Afdichting invetten



Montage zie blz. 31



Sikkerhedsanvisninger

- △ Ved monteringen skal der bruges handsker for at undgå kvæstelser og snitsår.
- △ Brusersystemet må kun bruges til bade-, hygiejne og rengøringsformål.
- △ Børn som også voksne med fysiske, mentale og / eller sensoriske begrænsninger må ikke bruge brusersystemet uden opsyn. Personer som er under indflydelse af alkohol eller narkotika må ikke bruge brusersystemet.
- △ Større trykforskelle mellem koldt og varmt vand bør udjævnes.

Monteringsanvisninger

- Før monteringen skal produktet kontrolleres for transportskader. Efter monteringen godkendes transportskader eller skader på overfladen ikke længere.
- Ledningerne og armaturerne skal monteres, skylles og kontrolleres iht. de gældende standarder.
- Installationsbestemmelserne, der gælder i det enkelte land, skal overholdes.
- Der må ikke indkobles en afspærring foran den skjulte ventil for 3 forbrugere (f.eks. etgrebsbatteri)!
- Hvis termostaten hhv. blanderen er indstillet til maksimal varmtvandtemperatur, er der fare for skoldninger hvis spærreventilen åbnes. Hansgrohe anbefaler derfor indretningen af "Safety Function".

Tekniske data

Driftstryk:	max. 1 MPa
Anbefalet driftstryk:	0,1 - 0,5 MPa
Prøvetryk:	1,6 MPa
(1 MPa = 10 bar = 147 PSI)	
Varmtvandstemperatur:	max. 80 °C
Anbefalet varmtvandstemperatur:	65 °C
Termisk desinfektion:	max. 70 °C / 4 min

Produktet er udelukkende beregnet til drikkevand!

Symbolbeskrivelse



Der må ikke benyttes eddikesyreholdig silikone!



Brugsanvisning (se s. 37)



Målene (se s. 38)



Gennemstrømningsdiagram
(se s. 39)



Reserve dele (se s. 40)

Overflade

000	= Krom
450	= Hvid
610	= Sort



Rengøring

se venligst den vedlagte brochure.



Godkendelse (se s. 40)

Fejl	Årsag	Hjælp
Ventilen går trægt	- Beskadiget Select afspærrings-ventil DN9	- Udskift Select afspærrings-ventil DN9
Bruser/kartud drypper	- Beskadiget Select afspærrings-ventil DN9	- Udskift Select afspærrings-ventil DN9
Knap kan ikke trykkes hhv. er uden funktion	- Sikringen blev ikke fjernet fra spærreventilen	- Fjern sikringen fra spærreventilen
Trykknop sidder fast, er ikke let gængeligt	- Tætning ikke længere smøret	- Smør tætningen





Avisos de segurança

- ▶ Durante a montagem devem ser utilizadas luvas de protecção, de modo a evitar ferimentos resultantes de entalamentos e de cortes.
- ▶ O sistema de duche só pode ser utilizado para fins de higiene pessoal.
- ▶ Crianças e adultos com deficiências motoras, mentais e/ou sensoriais não podem utilizar o sistema de duche sem monitorização. Pessoas que estejam sob a influência de álcool ou drogas não podem utilizar o sistema de duche.
- ▶ Grandes diferenças entre as pressões das águas quente e fria devem ser compensadas.

Avisos de montagem

- Antes da montagem deve-se controlar o produto relativamente a danos de transporte. Após a montagem não são aceites quaisquer danos de transporte ou de superfície.
- As tubagens e a torneira têm que ser montadas, enxaguadas e verificadas de acordo com as normas em vigor.
- A prescrições de instalação válidas nos respetivos países devem ser respeitadas.
- A montante da válvula embutida (para 3 consumidores) não pode estar conectado nenhum bloqueio (p. ex. misturadora de monocomando)!
- Existe o perigo de queimaduras na abertura hidráulica da válvula de retenção, se o termóstato ou a misturadora estiverem ajustados na temperatura máxima da água quente. Assim sendo, a Hansgrohe recomenda a instalação da "Safety Function".

Dados Técnicos

Pressão de funcionamento:	max. 1 MPa
Pressão de func. recomendada:	0,1 - 0,5 MPa
Pressão testada:	1,6 MPa
(1 MPa = 10 bar = 147 PSI)	
Temperatura da água quente:	max. 80 °C
Temp. água quente recomendada:	65 °C
Desinfecção térmica:	max. 70 °C / 4 min

Este produto foi única e exclusivamente concebido para água potável!

Descrição do símbolo



Não utilizar silicone que contenha ácido acético!



Funcionamento (ver página 37)



Medidas (ver página 38)



Fluxograma
(ver página 39)



Peças de substituição (ver página 40)

Acabamentos

000	= cromado
450	= branco
610	= preto



Limpeza

consultar a seguinte brochura.



Marca de controlo

(ver página 40)

Falha	Causa	Solução
Válvula de corte perra	- Select Válvula de corte DN9 danificada.	- Substituir Select Válvula de corte DN9
Duche/bica a pingar	- Select Válvula de corte DN9 danificada.	- Substituir Select Válvula de corte DN9
O botão não se deixa comandar, ou seja, não está funcional	- A proteção da válvula de retenção não foi removida	- Remova a proteção da válvula de retenção
O botão está encravado, funciona com dificuldade	- Falta lubrificante no vedante	- Lubrificar o vedante



Montagem ver página 31



Wskazówki bezpieczeństwa

- △ Aby uniknąć zranień, takich jak zgniecenia czy przecięcia, podczas montażu należy nosić rękawice.
- △ Prysznic może być używany tylko do kąpieli, higieny i czyszczenia ciała.
- △ Zarówno dzieci, jak i dorośli z fizycznymi, psychicznymi i/lub sensorycznymi ograniczeniami nie mogą korzystać z prysznica bez opieki. Osoby znajdujące się pod wpływem alkoholu lub narkotyków nie mogą korzystać z prysznica.
- △ Znaczne różnice ciśnień na dopływach ciepłej i zimnej wody muszą zostać wyrównane.

Wskazówki montażowe

- Przed montażem należy skontrolować produkt pod kątem szkód transportowych. Po montażu nie widać żadnych szkód transportowych ani szkód na powierzchni.
- Przewody i armatura muszą być montowane, płukane i kontrolowane według obowiązujących norm.
- Należy przestrzegać wytycznych instalacyjnych obowiązujących w danym kraju.
- Przed zaworem podtylnym dla 3 użytkowników nie można podłączać żadnego mechanizmu odcinającego (np. mieszacza jednodźwigniowego)!
- Gdy termostat wzgl. mieszacz ustawiono na maksymalną temperaturę ciepłej wody, może dojść do poparzeń przez hydrauliczny otwór zaworu odcinającego. Hansgrohe zaleca z tego względu stworzenie opcji "Safety Function".

Dane techniczne

Ciśnienie robocze:	maks. 1 MPa
Zalecane ciśnienie robocze:	0,1 - 0,5 MPa
Ciśnienie próbne:	1,6 MPa
(1 MPa = 10 bary = 147 PSI)	
Temperatura wody gorącej:	maks. 80°C
Zalecana temperatura wody gorącej:	65°C
Dezynfekcja termiczna:	maks. 70°C / 4 min

Produkt przeznaczony wyłącznie do wody pitnej!

Opis symbolu



Nie stosować silikonów zawierających kwas octowy!



Obsługa (patrz strona 37)



Wymiary (patrz strona 38)



Schemat przepływu
(patrz strona 39)



Części serwisowe (patrz strona 40)

Kody kolorów

000	= chrom
450	= biały
610	= czarny



Czyszczenie

patrz dołączona broszura.



Znak jakości (patrz strona 40)

Usterka	Przyczyna	Pomoc
Zawór pracuje z wysiłkiem	- Uszkodzony Select Zawór odcinający DN9	- Wymienić Select Zawór odcinający DN9
Wyciekająca woda z główek prysznicowej lub wylewki	- Uszkodzony Select Zawór odcinający DN9	- Wymienić Select Zawór odcinający DN9
Nie można nacisnąć przycisku albo brak w nim funkcji	- Nie usunięto zabezpieczenia zaworu odcinającego	- Usunąć zabezpieczenie zaworu odcinającego
Przycisk się zakleszcza, ciężko się porusza	- Uszczelka nie jest już nasmarowana	- Nasmarować uszczelkę



Montaż patrz strona 31



Bezpečnostní pokyny

- ⚠ Pro zabránění řezným zraněním a pohmožděninám je nutné při montáži nosit rukavice.
- ⚠ Produkt smí být používán pouze ke koupání a za účelem tělesné hygieny.
- ⚠ Děti a dospělé osoby s tělesným, duševním a / nebo smyslovým postižením nesmí produkt používat bez dozoru. Osoby pod vlivem alkoholu nebo drog nesmí produkt používat.
- ⚠ Je nutné vyrovnat velké rozdíly tlaku mezi přípoji studené a teplé vody.

Pokyny k montáži

- Před montáží je třeba produkt zkontrolovat, zda nebyl při transportu poškozen. Po zabudování nebudou uznány žádné škody způsobené transportem nebo poškození povrchu.
- Vedení a armatura musí být namontovány, propláchnuty a otestovány podle platných norem.
- Je třeba dodržovat montážní pravidla platná v dané zemi.
- Před podomítkovým ventilem pro 3 spotřebiče nesmí být nainstalován žádný uzávěr (např. páková baterie)!
- Pokud je termostat resp. směšovací baterie nastavena na maximální teplotu teplé vody, může dojít k opaření přes hydraulický otvor uzavíracího ventilu. Hansgrohe proto doporučuje nastavení "Safety Function".

Technické údaje

Provozní tlak:	max. 1 MPa
Doporučený provozní tlak:	0,1 - 0,5 MPa
Zkušební tlak:	1,6 MPa
(1 MPa = 10 bar = 147 PSI)	
Teplota horké vody:	max. 80 °C
Doporučená teplota horké vody:	65 °C
Teplná desinfekce:	max. 70 °C / 4 min

Výrobky Hansgrohe jsou vhodné pro přímý kontakt s pitnou vodou.

Popis symbolů



Nepoužívat silikon s obsahem kyseliny octové!



Ovládání (viz strana 37)



Rozměry (viz strana 38)



Diagram průtoku

(viz strana 39)



Servisní díly (viz strana 40)

Kód povrchové úpravy

000	= chrom
450	= bílá
610	= černá



Čištění

viz příložená brožura.



Zkušební značka (viz strana 40)

Porucha	Příčina	Odstranění
Cięzka praca zaworu	- Select uzavírací ventil DN9 poškozen	- vyměnit Select uzavírací ventil DN9
sprcha nebo výtok odkapává	- Select uzavírací ventil DN9 poškozen	- vyměnit Select uzavírací ventil DN9
Tlačítko není možné stisknout resp. nemá žádnou funkci	- Zajištění uzavíracího ventilu nebylo odstraněno	- Odstraňte zajištění uzavíracího ventilu
Tlačítko se zaseklo, jde ztěžka	- Těsnění již není promazané	- Namažte těsnění tukem



Montáž viz strana 31



Bezpečnostné pokyny

- △ Pri montáži musíte nosiť rukavice, aby ste predišli pomliaždeninám a rezným poraneniam.
- △ Produkt sa smie používať len na kúpanie a telesnú hygienu.
- △ Produkt nesmú bez dozoru používať deti, ako aj dospelé osoby s telesným, duševným a/alebo zmyslovým postihnutím. Produkt nesmú používať ani osoby, ktoré sú pod vplyvom alkoholu alebo drog.
- △ Veľké rozdiely v tlaku medzi prípojkami studenej a teplej vody musia byť vyrovnané.

Pokyny pre montáž

- Pred montážou musíte produkt skontrolovať, či nebol počas transportu poškodený. Po zabudovaní nebudú uznané žiadne škody spôsobené transportom alebo poškodenia povrchu.
- Ledningarna och blandaren måste monteras, spolias igenom och kontrolleras enligt de gällande normerna.
- Je potrebné dodržiavať smernice o inštalácii, ktoré sú práve teraz platné v krajinách.
- Pred ventilom pod omietku pre 3 spotrebiče nesmie byť predradený žiadny uzáver (napr. jednopáková miešacia batéria)!
- Ak je termostat, resp. zmiešavač nastavený na maximálnu teplotu teplej vody, môže dôjsť k popáleninám v dôsledku hydraulického otvorenia uzatváracieho ventilu. Hansgrohe preto odporúča zariadenie "Safety Function".

Technické údaje

Prevádzkový tlak:	max. 1 MPa
Doporučený prevádzkový tlak:	0,1 - 0,5 MPa
Skúšobný tlak:	1,6 MPa
(1 MPa = 10 bar = 147 PSI)	
Teplota teplej vody:	max. 80 °C
Doporučená teplota teplej vody:	65 °C
Termická dezinfekcia:	max. 70 °C / 4 min

Výrobok je koncipovaný výhradne pre pitnú vodu!

Popis symbolov



Nepoužívať silikón s obsahom kyseliny octovej!



Obsluha (viď strana 37)



Rozmery (viď strana 38)



Diagram prietoku
(viď strana 39)



Servisné diely (viď strana 40)

Farebné označenie

000	= chróm
450	= biela
610	= čierna



Čistenie

nájdete v priloženej brožúre.



Osvedčenie o skúške (viď strana 40)

Porucha	Príčina	Pomoc
Ventil s ťažkým pohybom	- Poškodená Select uzatvárací ventil DN9	- Vymeniť Select uzatvárací ventil DN9
Sprcha alebo odtok kvapká	- Poškodená Select uzatvárací ventil DN9	- Vymeniť Select uzatvárací ventil DN9
Tlačidlo nie je možné ovládať, resp. je bez funkcie	- Poistka uzatváracieho ventilu nebola odstránená	- Odstráňte poistku uzatváracieho ventilu
Tlačidlo sa zasekáva, vykazuje ťažký chod	- Tesnenie už nie je premazané	- Premazať tesnenie





安全技巧

- △ 装配时为避免挤压和切割受伤，必须戴上手套。
- △ 淋浴系统只允许作为洗浴、卫生和洁身之用。
- △ 不得让儿童和肢体、精神和/或意识有障碍的成人在不受监管的情况下使用淋浴系统。受酒精或毒品影响的人员不得使用淋浴系统。
- △ 冷热水管间过大的压力差必须予以平衡。

安装提示

- 安装前必须检查产品是否受到运输损害。安装后将不认可运输损害或表面损伤。
- 管道和阀门必须根据通用标准进行安装、冲洗和检查。
- 请遵守当地国家现行的安装规定。
- 不能在上水方向关闭三通暗阀（例如：单柄冷热水龙头）！
- 如果将恒温器或冷热水混合器调最大温度，闭锁阀液压开口处可能造成烫伤。Hansgrohe 建议您设置到“安全模式”。


技术参数


工作压强: 最大 1 MPa
 推荐工作压强: 0,1 – 0,5 MPa
 测试压强: 1,6 MPa
 (1 MPa = 10 bar = 147 PSI)
 热水温度: 最大 80°C
 推荐热水温度: 65°C
 热力消毒: 最大 70°C / 4 分钟

该产品专为饮用水设计！

符号说明

 请勿使用含有乙酸的硅！

 操作 (参见第页 37)

 大小 (参见第页 38)

 流量示意图
(参见第页 39)

 备用零件 (参见第页 40)

颜色代码
 000 = 镀铬
 450 = 白色
 610 = 黑色

 清洗
 附有小手册

 检验标记 (参见第页 40)





问题	原因	补救
阀门不灵活	- Select 停止阀 DN9 件损坏	- 更换 Select 停止阀 DN9
花洒或龙头出水嘴滴水	- Select 停止阀 DN9 件损坏	- 更换 Select 停止阀 DN9
无法按下按键或按键不起作用	- 锁止阀保险装置未移除	- 移除锁止阀保险装置
按键卡住，难以正常使用	- 不再润滑密封件	- 润滑密封件



安装 参见第页 31



Указания по технике безопасности **Технические данные**

-  Во время монтажа следует надеть перчатки во избежание прищемления и порезов.
-  Изделие разрешается использовать только в гигиенических целях: для принятия ванны и личной гигиены.
-  Дети, а также взрослые с физическими, умственными и/или сенсорными недостатками должны пользоваться изделием только под присмотром. Запрещается пользоваться изделием в состоянии алкогольного или наркотического опьянения.
-  донного клапа. Перед установкой смесителя необходимо регулировочными кранами выровнять давление холодной и горячей воды при помощи вентилей регулирующих подачу воды в квартиру.

Рабочее давление: не более. 1 МПа
 Рекомендуемое рабочее давление: 0,1 - 0,5 МПа
 Давлении: 1,6 МПа
 (1 МПа = 10 bar = 147 PSI)
 Температура горячей воды: не более. 80 °C
 Рекомендуемая темп. гор. воды: 65 °C
 Термическая дезинфекция: не более. 70 °C / 4 мин

Изделие предназначено исключительно для питьевой воды!

Указания по монтажу

- Перед монтажом следует проверить изделие на предмет повреждений при перевозке. После монтажа претензии о возмещении ущерба за повреждения при перевозке или повреждения поверхностей не принимаются.
- Трубы и арматура должны быть установлены, промыты и проверены в соответствии с действующими нормами.
- Необходимо соблюдать требования по монтажу, действующие в соответствующих странах.
- Перед подштукатурным клапаном, предназначенным для 3 потребителей, нельзя подключать запорное устройство (например, однорычажный смеситель)!
- Если термостат или смеситель настроен на максимальную температуру горячей воды, в результате гидравлического открывания запорного клапана возможны ожоги. Hansgrohe рекомендует использовать функцию "Safety Function".

Описание символов



Не применяйте силикон, содержащий уксусную кислоту.



Эксплуатация (см. стр. 37)



Размеры (см. стр. 38)



Схема потока
(см. стр. 39)



Комплект (см. стр. 40)

Цветная кодировка

000 = хром
 450 = белый
 610 = черный



Очистка

см прилагаемая брошюра



Знак технического контроля
(см. стр. 40)

Неисправность	Причина	Устранение неисправности
Вентиль заедает	- Select запорный клапан DN9 повреждена	- Замените Select запорный клапан DN9
Из душа или выхода капает вода	- Select запорный клапан DN9 повреждена	- Замените Select запорный клапан DN9
Переключатель не нажимается или не имеет функции	- С запорного клапана не снят предохранитель	- Снимите предохранитель с запорного клапана
Переключатель заклинило, он тяжело переключается.	- На прокладке нет смазки.	- Смазать прокладку.





Biztonsági utasítások

- ⚠ A szerelésnél a zúzdások és vágási sérülések elkerülése érdekében kesztyűt kell viselni.
- ⚠ A terméket csak fürdéshez, mosakodáshoz, és egészségügyi tisztálkodáshoz szabad használni.
- ⚠ Gyermekek, valamint testileg, szellemileg fogyatékos és / vagy érzékelésben korlátozott személyek nem használhatják felügyelet nélkül a terméket. Alkohol és kábítószer befolyása alatt álló személyek nem használhatják a terméket.
- ⚠ A hidegvíz- és melegvíz-csatlakozások közötti nagy nyomáskülönbséget kikell egyenlíteni!

Szerelési utasítások

- A szerelés előtt ellenőrizni kell, hogy a terméknek nincs-e szállítási sérülése. Beépítés után a szállítási-vagy felületi sérüléseket nem ismerik el.
- A vezetékeket és a csaptelepet az érvényes szabványoknak megfelelően kell felszerelni, öblíteni és ellenőrizni
- Az egyes országokban érvényes installációs irányelveket be kell tartani.
- A 3 felhasználó számára alkalmas vakolat alatti szelep elé nem szabad lezárást kapcsolni (pl. egy karos keverőcsapot)!
- Ha a termosztát ill. a keverő csaptelep maximális meleg víz hőmérsékletre van beállítva, akkor a zárószelep hidraulikus nyílása miatt forrázás történhet. A Hansgrohe ezért ajánlja a "Safety Function" berendezés felszerelését.

Műszaki adatok

Üzemi nyomás:	max. 1 MPa
Ajánlott üzemi nyomás:	0,1 - 0,5 MPa
Nyomáspróba:	1,6 MPa
(1 MPa = 10 bar = 147 PSI)	
Forróvíz hőmérséklet:	max. 80 °C
Forróvíz javasolt hőmérséklete:	65 °C
Termikus fertőtlenítés:	max. 70 °C / 4 perc

A terméket kizárólag ivóvízhez tervezték!

Szimbólumok leírása



Ne használjon ecetsavtartalmú szilikonf!



Használat (lásd a oldalon 37)



Méretet (lásd a oldalon 38)



Átfolyási diagram

(lásd a oldalon 39)



Tartozékok (lásd a oldalon 40)

Színkódolás

000	= króm
450	= fehér
610	= fekete



Tisztítás

lásd a mellékelt brosúrát.



Vizsgajel (lásd a oldalon 40)

Hiba	Ok	Megoldás
Szelep nehezen jár	- Select Elzárószelep DN9 sérült	- Select Elzárószelep DN9 kicserélni
A zuhany vagy a kifolyó csepeg	- Select Elzárószelep DN9 sérült	- Select Elzárószelep DN9 kicserélni
A gombot nem lehet megnyomni ill. nincs funkciója	- A biztosítékot nem távolították el a zárószelepről	- Távolítsa el a biztosítékot a zárószelepről
A gomb szorul, nehezen jár	- A tömítés már nem zsíros	- Zsírozza meg a tömítést



Szerelés lásd a oldalon 31



Turvallisuusohjeet

- △ Asennuksessa on käytettävä käsiineitä puristumien ja viiltojen aiheuttamien tapaturmien estämiseksi.
- △ Suihkujärjestelmää saa käyttää ainoastaan kylpy-, hygienia- ja puhdistustarkoituksiin.
- △ Lapset ja ruumiillisesti, henkisesti ja/tai aistillisesti rajoittuneet aikuiset eivät saa käyttää suihkujärjestelmää ilman valvontaa. Alkoholin tai huumeiden vaikutuksessa olevat henkilöt eivät saa käyttää suihkujärjestelmää.
- △ Suuret paine-erot kylmä- ja kuumavesiliitännöiden välillä on tasattava.

Asennusohjeet

- Ennen asennusta on tarkastettava tuotteen mahdolliset kuljetusvahingot. Asennuksen jälkeen kuljetus- ja pintavaurioita ei hyväksytä.
- Putket ja hana on asennettava, huuhdeltava ja tarkastettava voimassa olevien standardien mukaisesti.
- Jokaisessa maassa on noudatettava siellä päteviä asennusohjeita.
- Rappauksen alaisen 3:n käyttöpiirteen venttiilin eteen ei saa kytkeä suljinta (esim. yksivipusekoitinta)!
- Jos termostaatin tai sekoittimen lämpimän veden lämpötila on säädetty maksimiin, sulkuventtiilin hydraulinen avautuminen voi aiheuttaa palovammoja. Hansgrohe suosittelee siksi "Safety Function" -varustusta.

Tekniset tiedot

Käyttöpaine:	maks. 1 MPa
Suosittelua käyttöpaine:	0,1 - 0,5 MPa
Koestuspaine:	1,6 MPa
(1 MPa = 10 bar = 147 PSI)	
Kuuman veden lämpötila:	maks. 80 °C
Kuuman veden suosituslämpötila:	65 °C
Lämpödesinfektio:	maks. 70 °C / 4 min

Tuote on suunniteltu käytettäväksi ainoastaan juomaveden kanssa!

Merkin kuvaus



Älä käytä etikahappopitoista silikonia!



Käyttö (katso sivu 37)



Mitat (katso sivu 38)



Virtausdiagrammi
(katso sivu 39)



Varaosat (katso sivu 40)

Värikoodaus

000	= kromi
450	= valkoinen
610	= musta



Puhdistus

katso oheinen esite



Koestusmerkki (katso sivu 40)

Häiriö

Syy

Toimenpide

Venttiili raskaskäyttöinen	- Select Sulkuventtiili DN9 vahingoittunut	- Vaihda Select Sulkuventtiili DN9
Käsisuihkusta tai hanasta tippuu vettä	- Select Sulkuventtiili DN9 vahingoittunut	- Vaihda Select Sulkuventtiili DN9
Painiketta ei voi painaa, tai sillä ei ole toimintaa	- Sulkuventtiilin varmistinta ei ole otettu pois	- Poista sulkuventtiilin varmistin
Painike ei liiku, liikkuu huonosti	- Tiivistettä ei enää rasvattu	- Rasvaa tiivistä



Asennus katso sivu 31



! Säkerhetsanvisningar

- △ Handskar ska bäras under monteringsarbetet så att man kan undvika kläm- och skärskadorgen werden.
- △ Produkten får bara användas till kroppshygien med bad och dusch.
- △ Barn samt vuxna med fysiska, psykiska eller sensoriska funktionshinder får inte använda produkten ensam. Personer som är påverkade av alkohol- eller droger får inte använda produkten.
- △ Stora tryckskillnader mellan anslutningarna för varmt och kallt vatten måste utjämnas.

Monteringsanvisningar

- Det måste undersökas om produkten har transportskador innan den monteras. Efter monteringen accepteras inga transport- eller ytskiktsskador.
- Ledningarna och blandaren måste monteras, spolas igenom och kontrolleras enligt de gällande normerna.
- De installationsriktlinjer som gäller i länderna ska följas.
- Det får inte finnas någon avspärning monterad före den infällda ventilen för 3 förbrukare (t.ex. enspaksblandare)!
- Om termostaten eller blandaren är inställd på maximal varmvattentemperatur kan det uppstå skällningar genom spärrventilens hydrauliska öppning. Hansgrohe rekommenderar därför att "Safety Function" installeras.

Tekniska data

Driftstryck:	max. 1 MPa
Rek. driftstryck:	0,1 - 0,5 MPa
Tryck vid provtryckning: (1 MPa = 10 bar = 147 PSI)	1,6 MPa
Varmvattentemperatur:	max. 80 °C
Rek. varmvattentemp.:	65 °C
Termisk desinfektion:	max. 70 °C / 4 min

Produkten är enbart avsedd för dricksvatten!

Symbolförklaring



Använd inte silikon som innehåller ättiksyra!



Hantering (se sidan 37)



Måtten (se sidan 38)



Flödesschema

(se sidan 39)



Reservdelar (se sidan 40)

Färgkodning

000	= krom
450	= vit
610	= svart



Rengöring

se den medföljande broschyren



Testsigill (se sidan 40)

Störning	Orsak	Åtgärd
Ventil trög	- Select Spärrventil DN9 defekt	- Byt ut Select Spärrventil DN9
Det droppar ur handdusch eller utloppspip till kar	- Select Spärrventil DN9 defekt	- Byt ut Select Spärrventil DN9
Det går inte att trycka in knappen el. den saknar funktion	- Säkring framför spärrventil har inte tagits bort	- Ta bort säkring framför spärrventil
Knapp klämmer, är trög	- Tätning inte längre smord	- Smörj tätning



Montering se sidan 31



Saugumo technikos nurodymai

- △ Apsaugai nuo užspaudimo ir įsijovimo montavimo metu mūvėkite pirštines.
- △ Gaminys turi būti naudojamas tik maudymuisi, kūno higienai ir švarai palaikyti.
- △ Gaminį draudžiama naudoti vaikams, taip pat suaugusiems su fizine, dvasine negale ir (arba) sensorikos sutrikimais. Gaminį taip pat draudžiama naudoti asmenims, apsvaigusiems nuo alkoholio arba narkotikų.
- △ Turi būti išlyginti šalto ir karšto slėgio nelygumai.

Montavimo instrukcija

- Prieš montuojant būtina patikrinti, ar gaminys nebuvo pažeistas transportavimo metu. Sumontavus pretenzijos dėl transportavimo ir paviršiaus pažeidimų nepriimamos.
- Vamzdžiai ir sujungimai turi būti montuojami, plaunami ir tikrinami pagal galiojančias normas.
- Laikykites atitinkamoje šalyje galiojančių direktyvų dėl įrengimo.
- Prieš trims vartotojams skirtą potinkinį čiauptą negali būti sumontuotas uždoris (pvz., maišytuvus su viena svirtimi)!
- Jei termostatas arba maišytuvus nustatytas maksimaliai vandens temperatūrai, hidrauliniu būdu atvėrus blokuojamąjį vožtuvą galima nusiplikyti. Todėl Hansgrohe rekomenduoja naudoti apsauginę funkciją „Safety Function“.

Techniniai duomenys

Darbinis slėgis: ne daugiau kaip 1 MPa
 Rekomenduojamas slėgis: 0,1 - 0,5 MPa
 Bandomasis slėgis: 1,6 MPa
 (1 MPa = 10 barų = 147 PSI)
 Karšto vandens temperatūra: ne daugiau kaip 80 °C
 Rekomenduojama karšto vandens temperatūra: 65 °C
 Terminis dezinfekavimas: ne daugiau kaip 70 °C / 4 min

Produktas skirtas tik geriamajam vandeniui!

Simbolio aprašymas



Nenaudokite silikono, kurio sudėtyje yra acto rūgšties!



Eksplotacija (žr. psl. 37)



Išmatavimai (žr. psl. 38)



Pralaidumo diagrama
(žr. psl. 39)



Atsarginės dalys (žr. psl. 40)

Spalvos

000 = chrom
 450 = balta
 610 = juoda



Valymas

žr. pridedamoje brošiūroje.



Bandyimo pažyma (žr. psl. 40)

Gedimas	Priežastis	Priemonė
Ventilis sunkiai valdomas	- Select Uždarymo vožtuvas DN9 ventilis	- Pakeisti Select Uždarymo vožtuvas DN9
Laša iš čiaupto arba dušo galvos	- Select Uždarymo vožtuvas DN9 ventilis	- Pakeisti Select Uždarymo vožtuvas DN9
Mygtuko negalima paspausti arba jis neveikia	- Nepašalintas blokuojamojo vožtuvo saugiklis	- Pašalinkite blokuojamojo vožtuvo saugiklį
Mygtukas stringa ir sunkiai juda	- Nebepateptas tarpiklis	- Patepkite tarpiklį





⚠ Sigurnosne upute

- ⚠ Prilikom montaže se radi sprječavanja prignječenja i posjekotina moraju nositi rukavice.
- ⚠ Proizvod se smije primjenjivati samo za kupanje, tuširanje i osobnu higijenu.
- ⚠ Djeca, kao i tjelesno, mentalno i/ili senzorno hendikepirane odrasle osobe ne smiju se koristiti proizvodom bez nadzora. Osobe koje su pod utjecajem alkohola ili droga ne smiju se koristiti proizvodom.
- ⚠ Velika razlika u pritisku između vruće i hladne vode mora biti izbalansirana.

Upute za montažu

- Prije montaže mora se provjeriti je li proizvod oštećen prilikom transporta. Nakon ugradnje se ne priznaju nikakve reklamacije koje se odnose na površinska i transportna oštećenja.
- Cijevi i armatura moraju biti postavljeni, isprani i testirani prema važećim normama.
- Obvezno se moraju uvažiti propisi o instalacijama koji vrijede u dotičnoj zemlji.
- Ispred podžbuknog ventila za 3 trošila ne smije biti priključen nikakav zapor (npr. jednoručna miješalica)!
- Ako je termostat odnosno mješač namješten na maksimalnu temperaturu tople vode, postoji opasnost od opekline zbog hidrauličkog otvora zapornog ventila. Kompanija Hansgrohe stoga preporučuje korištenje sigurnosne funkcije "Safety Function".

Tehnički podatci

Najveći dopušteni tlak:	tlak 1 MPa
Preporučeni tlak:	0,1 - 0,5 MPa
Probni tlak:	1,6 MPa
(1 MPa = 10 bar = 147 PSI)	
Temperatura vruće vode:	tlak 80 °C
Preporučena temperatura vruće vode:	65 °C
Termička dezinfekcija:	tlak 70 °C / 4 min

Proizvod je koncipiran isključivo za pitku vodu!

Opis simbola



Nemojte koristiti silikon koji sadrži octenu kiselinu!



Upotreba (pogledaj stranicu 37)



Mjere (pogledaj stranicu 38)



Dijagram protoka
(pogledaj stranicu 39)



Rezervni dijelovi (pogledaj stranicu 40)

Boje

000	= krom
450	= bijela
610	= crna

Čišćenje

se u priloženoj brošuri.



Oznaka testiranja (pogledaj stranicu 40)

Greška	Uzrok	Otklanjanje
Ventil je neprohodan	- Select zaporni ventil DN9 je oštećen	- Zamijenite Select zaporni ventil DN9
Tuš ili slavina kaplje	- Select zaporni ventil DN9 je oštećen	- Zamijenite Select zaporni ventil DN9
Tipka se ne može pritisnuti ili nema nikakvu funkciju	- Nije uklonjen osigurač zapornog ventila	- Uklonite osigurač zapornog ventila
Tipka zapinje i teško se pomiče	- Brtva više nije pomazana	- Podmažite brtvu



Sastavljanje pogledaj stranicu 31



⚠ Güvenlik uyarıları

- ⚠ Montaj esnasında ezilme ve kesilme gibi yaralanmaları önlemek için eldiven kullanılmalıdır.
- ⚠ Duş sistemi yalnızca banyo, hijyen ve beden temizliği amaçları doğrultusunda kullanılabilir.
- ⚠ Bedensel, ruhsal ve/veya sensörük engelli çocuk ve yetiştirkinler gözetimsiz olarak duş sistemini kullanmamalıdır. Alkol veya uyuşturucu etkisinde olanlar duş sistemini kullanmamalıdır.
- ⚠ Sıcak ve soğuk su bağlantıları arasında büyük basınç farklılıkları varsa, bu basınç farklılıklarının dengelenmesi gerekir.

Montaj açıklamaları

- Montaj işleminden önce ürün nakliye hasarları yönünden kontrol edilmelidir. Montaj işleminden sonra nakliye veya yüzey hasarları için sorumluluk üstlenilmemektedir.
- Boruların ve armatürün montajı, yıkanması ve kontrolü geçerli normlara göre yapılmalıdır.
- Ülkelerde geçerli kurulum yönetmeliklerine riayet edilmelidir.
- 3 tüketiciye yönelik sıva altı valfinden önce kapama devreye sokulmamalıdır (örn. Tek kollu karıştırıcı)!
- Termostat veya karıştırıcı maksimum sıcak su sıcaklığına ayarlanmışsa, kapatma valfinin hidrolik deliği nedeniyle haslanmalar meydana gelebilir. Hansgrohe bu nedenle "Safety Function" (Güvenli Fonksiyon) kurulumunu önerir.

Teknik bilgiler

İşletme basıncı:	azami 1 MPa
Tavsiye edilen işletme basıncı:	0,1 - 0,5 MPa
Kontrol basıncı:	1,6 MPa
(1 MPa = 10 bar = 147 PSI)	
Sıcak su sıcaklığı:	azami 80°C
Tavsiye edilen su ısı:	65°C
Termik dezenfeksiyon:	azami 70°C / 4 dak

Ürün sadece şebeke suyu için tasarlanmıştır!

Simge açıklaması



Asetik asit içeren silikon kullanmayın!



Kullanımı (bakınız sayfa 37)



Ölçüleri (bakınız sayfa 38)



Akış diyagramı
(bakınız sayfa 39)



Yedek Parçalar (bakınız sayfa 40)

Renkler

000	= krom
450	= beyaz
610	= siyah



Temizleme
birlikte verilen broşür



Kontrol işareti (bakınız sayfa 40)





arıza	sebebi	yardım
Valf zor hareket ediyor	- Select Kesme valfi DN9 zarar görmüş	- Select Kesme valfi DN9 değiştirin
Duş ya da çıkıştan su damlıyor	- Select Kesme valfi DN9 zarar görmüş	- Select Kesme valfi DN9 değiştirin
Tuş kullanılmıyor veya işlevsiz	- Kapatma valfinin emniyeti çıkarılmadı	- Kapatma valfinin emniyetini çıkarın
Düğme sıkıştı, zor çalışıyor	- Conta artık gresli değil	- Contayı gresleyin



Montajı bakınız sayfa 31



Instrucțiuni de siguranță

-  La montare utilizați mănuși pentru evitarea contuziunilor și tăierii mâinilor.
-  Sistemul de duș poate fi utilizat doar pentru spălarea, menținerea igienei și curățarea corpului.
-  Copiii și adulții cu dizabilități corporale, mintale și senzoriale nu pot utiliza sistemul de duș nesupravegheați. De asemenea este interzisă utilizarea sistemului de duș de către persoane, care se află sub influența alcoolului sau a drogurilor.
-  Diferențele de presiune mari între alimentarea cu apă rece și apă caldă trebuie echilibrate.

Instrucțiuni de montare

- Înainte de instalare verificați, dacă produsul prezintă deteriorări de transport. După instalare garanția nu acoperă deteriorările de transport și cele de suprafață.
- Conductele și bateriile trebuie montate, spălate și verificate conform normelor în vigoare.
- Respectați reglementările referitoare la instalare valabile în țara respectivă.
- Înaintea ventilului de sub tencuială pentru 3 consumatori nu poate fi instalat nici un dispozitiv de închidere (de ex. baterie monocomandă)!
- Dacă termostatul sau robinetul sunt reglați la temperatura maximă de apă, datorită deschiderii hidraulice a supapei de închidere poate apărea pericol de opărire. Hansgrohe recomandă de aceea setarea "Safety Function".

Date tehnice

Presiune de funcționare:	max. 1 MPa
Presiune de funcționare recomandată:	0,1 - 0,5 MPa
Presiune de verificare:	1,6 MPa
(1 MPa = 10 bar = 147 PSI)	
Temperatura apei calde:	max. 80 °C
Temperatura recomandată a apei calde:	65 °C
Dezinfecție termică:	max. 70 °C / 4 min

Produsul este destinat exclusiv pentru apă potabilă.

Descrierea simbolurilor



Nu utilizați silicon cu conținut de acid acetic!



Utilizare (vezi pag. 37)



Dimensiuni (vezi pag. 38)



Diagrama de debit
(vezi pag. 39)



Piese de schimb (vezi pag. 40)

Coduri de culori

000	= crom
450	= alb
610	= negru



Curățare

vezi broșura alăturată.



Certificat de testare (vezi pag. 40)

Deranjament	Cauza	Măsuri de remediere
Ventilul se mișcă greu.	- Select Ventil de închidere DN9 este deteriorată.	- Schimbați Select Ventil de închidere DN9
Picură din capătul de duș sau pipă.	- Select Ventil de închidere DN9 este deteriorată.	- Schimbați Select Ventil de închidere DN9
Butonul nu poate fi apăsat sau nu funcționează	- Siguranța de la supapa de închidere nu a fost îndepărtată	- Îndepărtați siguranța de la supapa de închidere
Butonul este blocat, funcționează greu.	- Garnitura nu este unsă.	- Ungeți garnitura.



Montare vezi pag. 31



⚠ Υποδείξεις ασφαλείας

- ⚠ Για να αποφύγετε τραυματισμούς κατά τη συναρμολόγηση πρέπει να φοράτε γάντια.
- ⚠ Το προϊόν επιτρέπεται να χρησιμοποιείται μόνο σαν μέσο λουτρού, υγιεινής και καθαρισμού του σώματος.
- ⚠ Παιδιά ή ενήλικες με μειωμένες σωματικές, διανοητικές και/ή αισθητήριες ανεπάρκειες δεν επιτρέπεται να χρησιμοποιούν το προϊόν χωρίς επιτήρηση. Άτομα υπό την επήρεια οινοπνεύματος ή ναρκωτικών δεν επιτρέπεται να χρησιμοποιούν σε καμία περίπτωση το προϊόν.
- ⚠ Οι διαφορές της πίεσης μεταξύ της σύνδεσης κρύου και ζεστού νερού θα πρέπει να αντισταθμίζονται.

Οδηγίες συναρμολόγησης

- Πριν τη συναρμολόγηση πρέπει να εξεταστεί το προϊόν για ζημιές μεταφοράς. Μετά την εγκατάσταση δεν αναγνωρίζονται ζημιές από τη μεταφορά ή επιφανειακές ζημιές.
- Οι σωλήνες και η μπαταρία πρέπει να τοποθετηθούν σύμφωνα με τα ισχύοντα πρότυπα, να τεθούν υπό πίεση και να δοκιμαστούν.
- Θα πρέπει να τηρούνται οι οδηγίες εγκατάστασης που ισχύουν σε κάθε κράτος.
- Πριν από την εντοιχισμένη βαλβίδα για 3 καταναλωτές δεν πρέπει να τοποθετείται κάποια φραγή ροής (π.χ. αναμικτήρας μίας λαβής)!
- Εάν ο θερμοστάτης ή ο αναμικτήρας έχει ρυθμιστεί στη μεγαλύτερη θερμοκρασία ζεστού νερού, μπορεί να προκληθεί έγκαυμα μέσα από το υδραυλικό άνοιγμα της βαλβίδας φραγής. Η Hansgrohe συνιστά για τον λόγο αυτόν τη λειτουργία "Safety Function".

Τεχνικά Χαρακτηριστικά

Λειτουργία πίεσης:	έως 1 MPa
Συνιστώμενη λειτουργία πίεσης:	0,1 - 0,5 MPa
Πίεση ελέγχου:	1,6 MPa
(1 MPa = 10 bar = 147 PSI)	
Θερμοκρασία ζεστού νερού:	έως 80 °C
Συνιστώμενη θερμοκρασία ζεστού νερού:	65 °C
Θερμική απολύμανση:	έως 70 °C / 4 min

Το προϊόν έχει σχεδιαστεί αποκλειστικά για πόσιμο νερό!

Περιγραφή συμβόλων



Μην χρησιμοποιείτε σιλικόνη που περιέχει οξικό οξύ!



Χειρισμός (βλ. Σελίδα 37)



Διαστάσεις (βλ. Σελίδα 38)



Διάγραμμα ροής
(βλ. Σελίδα 39)



Ανταλλακτικά (βλ. Σελίδα 40)



Χρώματα

000	= Επιχρωμασμένο
450	= λευκό
610	= μαύρο



Καθαρισμός

βλ. συνημμένο φυλλάδιο



Σήμα ελέγχου (βλ. Σελίδα 40)

Βλάβη	Αιτία	Διόρθωση
Σκληρή βαλβίδα	- Βλάβη στο Select Βαλβίδα κλεισίματος DN9	- Αλλάξτε το Select Βαλβίδα κλεισίματος DN9
Ο καταιονιστήρας ή η αποχέτευση (ρουξούνι) στάζουν	- Βλάβη στο Select Βαλβίδα κλεισίματος DN9	- Αλλάξτε το Select Βαλβίδα κλεισίματος DN9
Το πλήκτρο δεν μπορεί να ενεργοποιηθεί ή δεν έχει λειτουργία	- Η ασφάλεια της βαλβίδας διακοπής δεν αφαιρέθηκε	- Αφαιρέστε την ασφάλεια της βαλβίδας διακοπής
Το πλήκτρο κολλάει και λειτουργεί με δυσκολία	- Δεν έχει γράσο το λάστιχο	- Λιπάνετε το λάστιχο





Varnostna opozorila

- ⚠ Pri montaži je treba nositi rokavice, da se preprečijo poškodbe zaradi zmečkanja ali urezov.
- ⚠ Ta izdelek se sme uporabljati le z namenom umivanja, vzdrževanja higiene in telesne nege.
- ⚠ Otroci kot tudi odrasle osebe z omejenimi telesnimi, duševnimi in/ali senzoričnimi sposobnostmi ne smejo nenadzorovano uporabljati tega izdelka. Osebe, ki so pod vplivom alkohola ali drog, tega izdelka ne smejo uporabljati.
- ⚠ Velike razlike v tlaku med priključkom za mrzlo in priključkom za toplo vodo je potrebno izravnati.

Navodila za montažo

- Pred montažo je treba izdelek preveriti glede morebitnih transportnih poškodb. Po vgradnji transportne ali površinske poškodbe ne bodo več priznane.
- Cevi in armaturo je treba montirati, izprati in preveriti po veljavnih standardih.
- Upoštevati je treba pravilnike o inštalacijah, ki veljajo v posamezni državi.
- Pred podometnim ventilom za 3 porabnike ne sme biti priključena zapora (npr. enovzvodni mešalni ventil)!
- Če je termostat oz. mešalni ventil nastavljen na maksimalno temperaturo tople vode, lahko pride skozi hidravlično odprtino zapornega ventila do oparitve. Zato podjetje Hansgrohe priporoča nastavitev varnostne funkcije "Safety Function".

Tehnični podatki

Delovni tlak:	maks. 1 MPa
Priporočeni delovni tlak:	0,1 - 0,5 MPa
Preskusni tlak:	1,6 MPa
(1 MPa = 10 bar = 147 PSI)	
Temperatura tople vode:	maks. 80 °C
Priporočena temperatura tople vode:	65 °C
Termična dezinfekcija:	maks. 70 °C / 4 min

Proizvod je zasnovan izključno za sanitarno vodo!

Opis simbola



Ne smete uporabiti silikona, ki vsebuje očetno kislino!



Upravljanje (glejte stran 37)



Mere (glejte stran 38)



Diagram pretoka
(glejte stran 39)



Rezervni deli (glejte stran 40)

Barve

000	= krom
450	= bela
610	= črna



Čiščenje

glejte priloženi brošuri.



Preskusni znak (glejte stran 40)

Napaka	Vzrok	Pomoč
Težko premikanje ventila	- Poškodovan Select Zaporni ventil DN9	- Zamenjajte Select Zaporni ventil DN9
Iz prha ali izliva kaplja	- Poškodovan Select Zaporni ventil DN9	- Zamenjajte Select Zaporni ventil DN9
Gumba ni možno pritisniti oz. nima funkcije	- Varovalo zapornega ventila ni bilo odstranjeno	- Odstranite varovalo zapornega ventila
Gumb je zataknen, se težko pritiska	- Tesnilo ni več namaščeno	- Namažite tesnilo



Montaža glejte stran 31



⚠️ Ohutusjuhised

- ⚠️ Kandke paigaldamisel muljumis- ja löikevigastuste vältimiseks kindaid.
- ⚠️ Toodet tohib kasutada ainult pesemis-, hügieeni- ja kehapihustamiseks.
- ⚠️ Lapsed, samuti kehaliste, vaimsete või tajupiirangutega täiskasvanud ei tohi dušisüsteemi järelvalveta kasutada. Alkoholi või narkootikumide mõju all olevad isikud ei tohi dušisüsteemi kasutada.
- ⚠️ Kui külma ja kuuma vee ühenduste surve on väga erinev, tuleb need tasakaalustada.

Paigaldamisjuhised

- Enne paigaldamist tuleb toodet kontrollida transpordikahjustuste osas. Pärast paigaldamist ei tunnustata enam transpordi- või pinnakahjustuste kaebuseid.
- Voolikutega ja segisti paigaldamisel, loputamisel ja kontrollimisel tuleb lähtuda kehtivatest normatiividest.
- Vastavas riigis kehtivaid paigalduseeskirju tuleb järgida.
- Süvispaigaldusega 3 tarbija ventiili ette ei tohi olla lülitatud takistust (nt ühe hoovaga segistit)!
- Kui termostaat või segisti on seatud sooja vee maksimaalsele temperatuurile, võidakse sulgventiili hüd-raulilisel avamisel saada põletusi. Seetõttu soovib Hansgrohe võtta kasutusele turvafunktsioon ("Safety Function").

Tehnilised andmed

Töörõhk	maks. 1 MPa
Soovitatav töörõhk:	0,1 - 0,5 MPa
Kontrollsurve:	1,6 MPa
(1 MPa = 10 baari = 147 PSI)	
Kuuma vee temperatuur:	maks. 80 °C
Soovitatav kuuma vee temperatuur:	65 °C
Termiline desinfitatsioon:	maks. 70 °C / 4 min

Toode on ette nähtud eranditult joogivee jaoks!

Sümbolite kirjeldus



Ärge kasutage äädikhapet sisaldavat silikooni!



Kasutamine (vt lk 37)



Mõõtude (vt lk 38)



Läbivooludiagramm
(vt lk 39)



Varuosad (vt lk 40)

Varvid

000	= kroom
450	= valge
610	= must



Puhastamine

vt kaasasolevast brošüürist.



Kontrollsertifikaat (vt lk 40)

Rike	Põhjus	Lahendus
Klapp käib raskelt	- Select tõkestus klapp DN9 on kahjustunud	- Vahetage ära Select tõkestus klapp DN9
Dušipihusti või väljavool lekib	- Select tõkestus klapp DN9 on kahjustunud	- Vahetage ära Select tõkestus klapp DN9
Lülitile ei saa vajutada või puudub sellel funktsioon	- Sulgventiili kaitset ei eemaldatud	- Eemaldage sulgventiili kaitse
Lüliti kiilub, liigub raskelt	- Tihend ei ole märet	- Määrige tihendit





Drošības norādes

- △ Montāžas laikā, lai izvairītos no saspiedumiem un iegriezumiem, nepieciešams nēsāt cimdus.
- △ Šo produktu drīkst izmantot tikai, lai mazgātos, higiēnai un ķermeņa tīrīšanai.
- △ Bērni, kā arī pieaugušie ar fiziskiem, garīgiem un / vai sensoriskiem ierobežojumiem nedrīkst lietot šo produktu bez uzraudzības. Personas, kas atrodas alkohola vai narkotisko vielu iespaidā, nedrīkst lietot šo dušas sistēmu.
- △ Jāizlīdzina spiediena atšķirības starp aukstā un karstā ūdens pievadiem.

Norādījumi montāžai

- Pirms montāžas nepieciešams pārbaudīt, vai produktam transportēšanas laikā nav radušies bojājumi. Pēc iebūvēšanas bojājumi, kas radušies transportēšanas laikā, vai virsmas bojājumi netiek atzīti.
- Cauruļvadi un armatūra ir jāuzstāda, jāizskalo un jāpārbauda saskaņā ar spēkā esošajiem standartiem.
- Jāievēro attiecīgās valstīs spēkā esošās montāžas prasības.
- Pirms zemapmetuma vārsta, kas paredzēts 3 patērētājiem, nedrīkst pieslēgt bloķētājmehānismu (piemēram, vienas sviras maisītājs)!
- Ja termostats vai maisītājs ir ieregulēts uz maksimālo karsta ūdens temperatūru, iespējams gūt apdegumus, ja slēgvārsts tiek atvērts hidrauliski. Hansgrohe iesaka izmantot "Safety Function".

Tehniskie dati

Darba spiediens:	maks. 1 MPa
Ieteicamais darba spiediens:	0,1 - 0,5 MPa
Pārbaudes spiediens:	1,6 MPa
(1 MPa = 10 bar = 147 PSI)	
Karstā ūdens temperatūra:	maks. 80 °C
Ieteicamā karstā ūdens temperatūra:	65 °C
Termiskā dezinfekcija :	maks. 70 °C / 4 min

Izstrādājums ir paredzēts tikai dzeramajam ūdenim!

Simbolu nozīme



Neizmantot silikonu, kas satur etiķskābi!



Lietošana (skat. lpp. 37)



Izmērus (skat. lpp. 38)



Caurplūdes diagramma
(skat. lpp. 39)



Rezerves daļas (skat. lpp. 40)

Krāsu kodi

000	= hroma
450	= balta
610	= melna



Tīrīšana

skatiet pievienotajā brošūrā.



Pārbaudes zīme (skat. lpp. 40)

Traulcējums

Iemesls

Bojājumu novēršana

Ventilis ir nekustīgs	- Bojāta Select Slēgvārsts DN9	- Nomainīt Select Slēgvārsts DN9
Duša vai izteka pil	- Bojāta Select Slēgvārsts DN9	- Nomainīt Select Slēgvārsts DN9
Pārslēgu nevar nospriest vai pārslēgam nav funkcijas	- No slēgvārsta nav noņemts drošinātājs	- Noņemiet drošinātāju no slēgvārsta
Pārslēgs aizķeras un grūti pārvietojams.	- Blīvējums nav eļļots.	- Eļļot blīvējumu.





Sigurnosne napomene

- ⚠ Prilikom montaže se radi sprečavanja prignječenja i posekotina moraju nositi rukavice.
- ⚠ Proizvod sme da se koristi samo za kupanje, tuširanje i ličnu higijenu.
- ⚠ Deca, kao i telesno, mentalno i/ili senzorno hendikepirane odrasle osobe ne smeju da koriste proizvod bez nadzora. Osobe koje su pod uticajem alkohola ili droga ne smeju da koriste proizvod.
- ⚠ Velika razlika u pritisku između vruće i hladne vode mora biti izbalansirana.

Instrukcije za montažu

- Pre montaže se mora proveriti da li je proizvod oštećen pri transportu. Nakon ugradnje se ne priznaju nikakve reklamacije koje se odnose na površinska i transportna oštećenja.
- Vodovi i armatura moraju biti postavljeni, isprani i testirani prema važećim normama.
- Treba se pridržavati propisa koji u određenim zemljama važe za instalacije.
- Ispred uzidnog ventila za 3 potrošača ne sme da bude priključena nikakva blokada (npr. jednoručni mešač)!
- Ako je termostat odnosno mešač namešten na maksimalnu temperaturu tople vode, postoji opasnost od opekotina zbog hidrauličnog otvora na blokirnom ventilu. Kompanija Hansgrohe Vam zato preporučuje da koristite sigurnosnu funkciju "Safety Function".

Tehnički podaci

Radni pritisak:	maks. 1 MPa
Preporučeni radni pritisak:	0,1 - 0,5 MPa
Probni pritisak:	1,6 MPa
(1 MPa = 10 bar = 147 PSI)	
Temperatura vruće vode:	maks. 80 °C
Preporučena temperatura vruće vode:	65 °C
Termička dezinfekcija:	maks. 70 °C / 4 min

Proizvod je koncipiran isključivo za pijaću vodu!

Opis simbola



Nemojte koristiti silikon koji sadrži sirćetnu kiselinu!



Rukovanje (vidi stranu 37)



Mere (vidi stranu 38)



Dijagram protoka
(vidi stranu 39)



Rezervni delovi (vidi stranu 40)

Oznake boja

000 = hrom
450 = bela
610 = crna



Čišćenje

vidi priloženoj brošuri.



Ispitni znak (vidi stranu 40)

Smetnja	Uzrok	Pomoć
Ventil je neprohodan	- Select Ventil za zatvaranje DN9 je oštećen	- Zamenite Select Ventil za zatvaranje DN9
Tuš ili slavina kaplje	- Select Ventil za zatvaranje DN9 je oštećen	- Zamenite Select Ventil za zatvaranje DN9
Taster ne može da se pritisne ili je bez funkcije	- Nije uklonjen osigurač blokirnog ventila	- Uklonite osigurač blokirnog ventila
Taster se zaglavljuje i teško se pomera	- Zaptivka više nije pomazana	- Podmažite zaptivku



Montaža vidi stranu 31



Sikkerhetshenvisninger

- △ Bruk hansker under montasjen for å unngå klem- og kuttskader.
- △ Dusjsystemet skal kun brukes for bade-, hygiene- og kroppshygiene.
- △ Barn og voksne med fysiske og psykiske og/eller sensoriske handicap skal ikke bruke dusjsystemet uten oppsyn. Personer som er påvirket av alkohol eller narkotika skal ikke bruke dusjsystemet.
- △ Store trykkdifferanser mellom kaldt- og varmtvannstilkoblinger skal utlignes.

Montagehenvisninger

- Før montasjen skal produktet sjekkes for transportskader. Etter monteringen aksepteres ikke noen transport- eller overflateskader.
- Ledningene og armaturen skal monteres, spyles og sjekkes iht. de gyldige normer.
- Gjeldende retningslinjer for rørleggerarbeid i de enkelte land skal følges.
- Den innmurte ventilen for 3 forbrukspunkter skal ikke ha noen forankoblet stengeinnretning (f.eks. ett-grep blandebatteri)!
- Dersom termostaten eller blendebatteriet er stilt inn på maksimal varmtvannstemperatur, kan det oppstå skåldeskader via den hydrauliske åpningen på stengeventilen. Hansgrohe anbefaler derfor innretningen "Safety Function".

Tekniske data

Driftstrykk	maks. 1 MPa
Anbefalt driftstrykk:	0,1 - 0,5 MPa
Prøvetrykk	1,6 MPa
(1 MPa = 10 bar = 147 PSI)	
Varmtvannstemperatur	maks. 80 °C
Anbefalt temperatur for varmt vann	65 °C
Termisk desinfisering:	maks. 70 °C / 4 min

Produktet er utelukkende designet for drikkevann!

Symbolbeskrivelse



Ikke bruk silikon som inneholder eddiksyre!



Betjening (se side 37)



Mål (se side 38)



Gjennomstrømningsdiagram
(se side 39)



Serviceleder (se side 40)

Fargekode

000	= krom
450	= hvit
610	= svart



Rengjøring

se vedlagt brosjyre.



Prøvermerke (se side 40)

Feil	Årsak	Feilrettelse
Ventil er ikke lett bevegelig	- Select Sperreventil DN9 skadet	- Bytte Select Sperreventil DN9
Dusj eller utløp drypper	- Select Sperreventil DN9 skadet	- Bytte Select Sperreventil DN9
Tasten lar seg ikke bruke eller er uten funksjon	- Sikringen på stengeventilen er ikke fjernet	- Fjern sikringen fra stengeventilen
Tasten klemmer, går tregt	- Pakningen mangler smørning	- Smør pakningen



Montasje se side 31



Указания за безопасност

- При монтажа трябва да се носят ръкавици, за да се избегнат наранявания поради притискане или порязване.
- Позволено е използването на продукта само за къпане, хигиена и цели на почистване на тялото.
- Не е позволено деца, както и възрастни с физически, умствени и / или сензорни ограничения да използват продукта без надзор. Не е позволено използването на системата на продукта от лица, употребили алкохол или дрога.
- Големите разлики в налягането между изводите за студената и топлата вода трябва да се изравняват.

Указания за монтаж

- Преди монтажа продуктът трябва да се провери за транспортни щети. След монтажа не се признават транспортни или повърхностни щети.
- Тръбопроводите и арматурата трябва да се монтират, промият и проверят в съответствие с валидните норми.
- Трябва да бъдат спазвани валидните в съответните страни предписания за инсталиране.
- Преди клапана за мазилка за 3 консуматора не бива да има включена блокировка (напр. едноръчков смесител)!
- Ако термостатът респ. смесителят е настроен на максимална температура на топлата вода, през хидравличния отвор на спирателния клапан може да се стигне до попарване. Поради това Hansgrohe препоръчва настройка на "Safety Function".

Технически данни

Работно налягане:	макс. 1 МПа
Препоръчително работно налягане:	0,1 - 0,5 МПа
Контролно налягане:	1,6 МПа
(1 МПа = 10 bar = 147 PSI)	
Температура на горещата вода:	макс. 80°C
Препоръчителна температура на горещата вода:	65°C
Термична дезинфекция:	макс. 70°C / 4 мин

Продуктът е разработен само за питейна вода!

Описание на символите



Не използвайте силикон, съдържащ оцетна киселина!



Обслужване (вижте стр. 37)



Размери (вижте стр. 38)



Диаграма на потока
(вижте стр. 39)



Сервизни части (вижте стр. 40)

Цветово кодиране

000	= хром
450	= бял
610	= черно



Почистване

от приложената брошура.



Контролен знак (вижте стр. 40)

Неизправност	Причина	Помощ
Трудно подвижен клапан	- Повредена Select Спирателен клапан DN9	- Смяна Select Спирателен клапан DN9
Разпръсквателят или изходящият накрайник капе	- Повредена Select Спирателен клапан DN9	- Смяна Select Спирателен клапан DN9
Бутонът не може да бъде задействан или няма функция	- Предпазителят на спирателния клапан не е бил отстранен	- Отстраняване на предпазителя на спирателния клапан
Бутонът заяжда, трудно подвижен е	- Уплътнението вече не е смазано	- Смажете уплътнението



Монтаж вижте стр. 31



Udhëzime sigurie

- △ Për të evituar lëndimet e pickimeve ose të prerjeve gjatë procesit të montimit duhet që të vishni doreza.
- △ Produkti duhet të përdoret vetëm qëllimet e banjave, të higjienës dhe të larjes së trupit.
- △ Fëmijët dhe të rriturit me aftësi të kufizuara fizike, mendore dhe/ose ndijuese nuk duhet ta përdorin produktin pa qenë nën mbikëqyrje. Personat që janë nën ndikimin e drogave ose të alkoolit nuk duhet ta përdorin produktin.
- △ Ndryshimet e mëdha të presionit mes lidhjeve të ujit të ftohtë dhe atij të ngrohtë duhen ekuilibruar.

Udhëzime për montimin

- Përpara montimit duhet që produkti të kontrollohet për dëmtime nga transporti. Pas instalimit nuk do të njihet asnjë dëmtim nga transporti ose dëmtim i sipërfaqes.
- Tubacionet dhe rubinetet duhet që të montohen, të shpëlahen dhe të kontrollohen sipas standardeve në fuqi
- Duhet të respektohen linjat udhëzuese të instalimit, të vlefshme për vendet respektive.
- Tek ventili nën shtresën e murit, për 3 shfrytëzues, nuk duhet që aktivizohet ndalesa e rrjedhës (p.sh. levë e miskerit)!
- Nëse termostati, përkatësisht miksuksi është u vendosur për temperaturën maksimale të ujit të nxehtë, atëherë përmes hapjes së valvules hidraulike mund të shkaktohet djegëja. HANSGROHE rekomandon operimin me "Safety Function" (funksionin

Të dhëna teknike

Presioni gjatë punës	maks. 1 MPa
Presioni i rekomanduar:	0,1 - 0,5 MPa
Presioni për provë:	1,6 MPa
(1 MPa = 10 bar = 147 PSI)	
Temperatura e ujit të ngrohtë	maks. 80 °C
Temperatura e rekomanduar e ujit të ngrohtë:	65 °C
Dezinfektim Termik:	maks. 70 °C / 4 min

Produkti është projektuar ekskluzivisht për ujë të pijshëm!

Përshkrimi i simbolit



Mos përdorni silikon që në përbërje ka acid acetik.



Përdorimi (shih faqen 37)



Përmasat (shih faqen 38)



Diagrami i qarkullimit
(shih faqen 39)



Pjesët e servisit (shih faqen 40)

Kodimi me anë të ngjyrave

000	= krom
450	= e bardhë
610	= e zezë



Pastrimi
shikoni broshurën bashkëngjitur.



Shenja e kontrollit (shih faqen 40)

Dëmtim	Shkaku	Ndihme
Ventili punon rende	- Pjesa Select Ventili bllokues DN9 e demtuar	- Nderroni pjesen Select Ventili bllokues DN9
Pajisja ose shkarkimi pikon	- Pjesa Select Ventili bllokues DN9 e demtuar	- Nderroni pjesen Select Ventili bllokues DN9
Butoni nuk mund të shtypet apo nuk funksionon	- Siguresa e ventilin ndalues nuk është hequr	- Hiqeni siguresen e ventilin ndalues
Butoni ngeçë, është i ngadalë	- Hermetikuesi nuk është yndyrosur	- Të yndyroset hermetikuesi





المواصفات الفنية

ضغط التشغيل: الحد الأقصى 1 ميجاباسكال
 ضغط التشغيل الموصى به: 0,1 - 0,5 ميجاباسكال
 ضغط الاختبار: 1,6 ميجاباسكال
 (1 ميجاباسكال = 10 بار = 147 PSI)
 درجة حرارة الماء الساخن: الحد الأقصى 80°C
 درجة الحرارة الموصى بها للماء الساخن: 65°C
 تعقيم حراري: الحد الأقصى 70°C / 4 الدقيقة
 المنتج مخصص فقط لماء الشرب!

وصف الرمز

هام! لا تستخدم السليكون الذي يحتوي على أحماض!



التشغيل (راجع صفحة 37)



أبعاد (راجع صفحة 38)



رسم للصراف

(راجع صفحة 39)



قطع الغيار (راجع صفحة 40)



الألوان

000 = كروم

450 = أبيض

610 = أسود

التنظيف

راجع والكتيب المرفق



شهادة اختبار (راجع صفحة 40)



تنبيهات الأمان

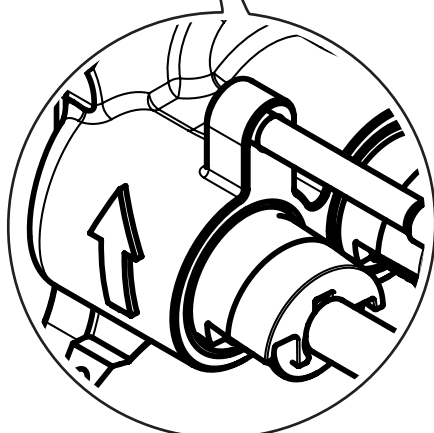
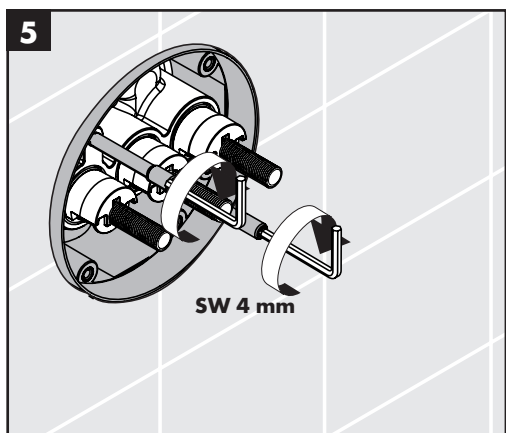
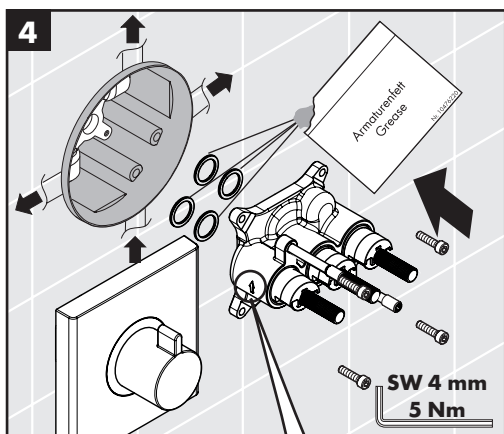
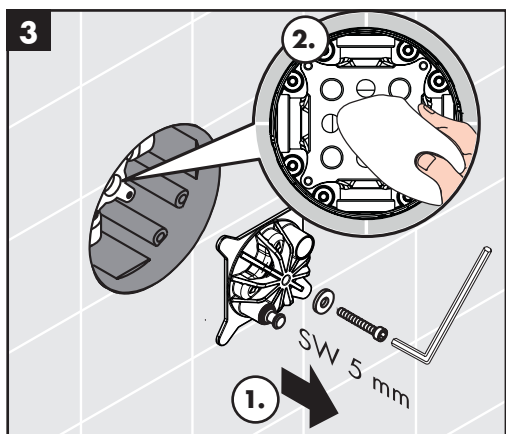
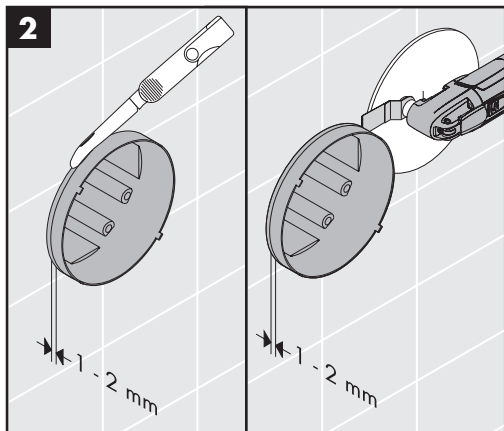
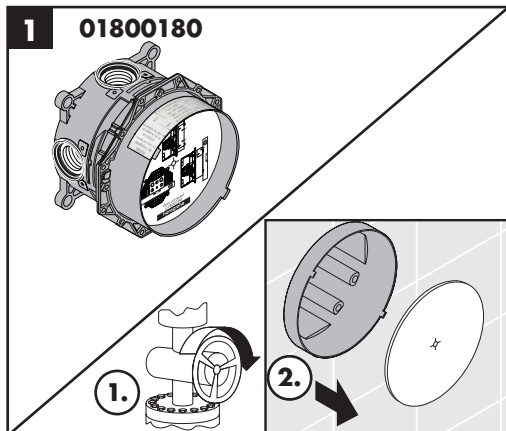
- ⚠ يجب إرتداء قفازات لليد أثناء التركيب لتجنب حدوث أخطار الإنحشار أو الجروح.
- ⚠ لا يجب استخدام نظام الدش إلا في أغراض الاستحمام والأغراض الصحية وأغراض تنظيف الجسم.
- ⚠ لا يسمح لأي أطفال أو أفراد بالغين يعانون من إعاقات بدنية أو ذهنية أو حسية أو يعانون من جميع هذه الإعاقات باستخدام المنتج إلا تحت إشراف آخرين. كما أنه لا يسمح لأي شخص تحت تأثير تناول الكحول أو المخدرات باستخدام نظام الدش.
- ⚠ يجب أن يكون تيار الماء الساخن والماء البارد متعادلين في الضغط.

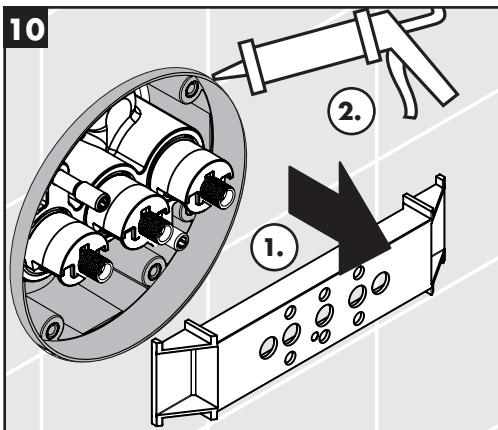
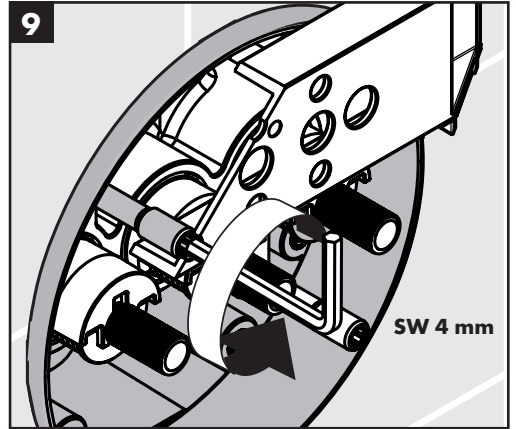
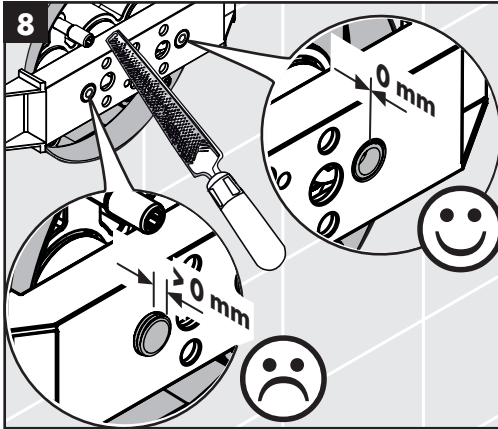
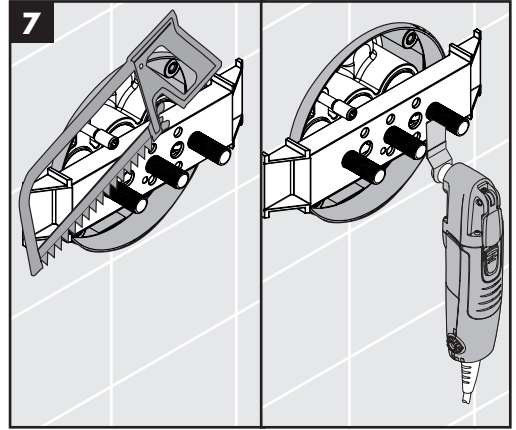
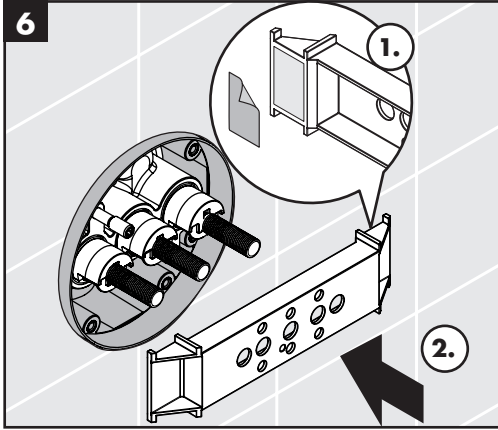
تعليمات التركيب

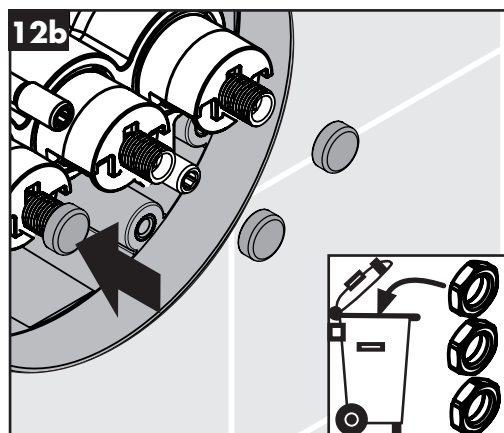
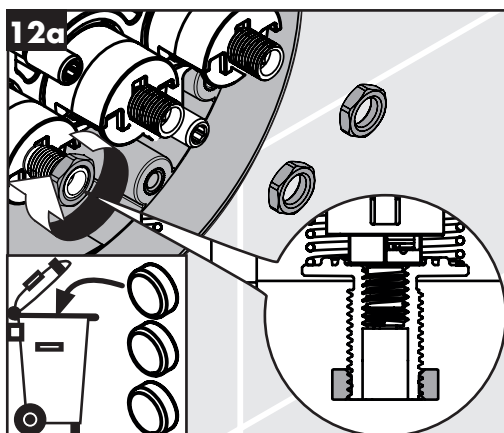
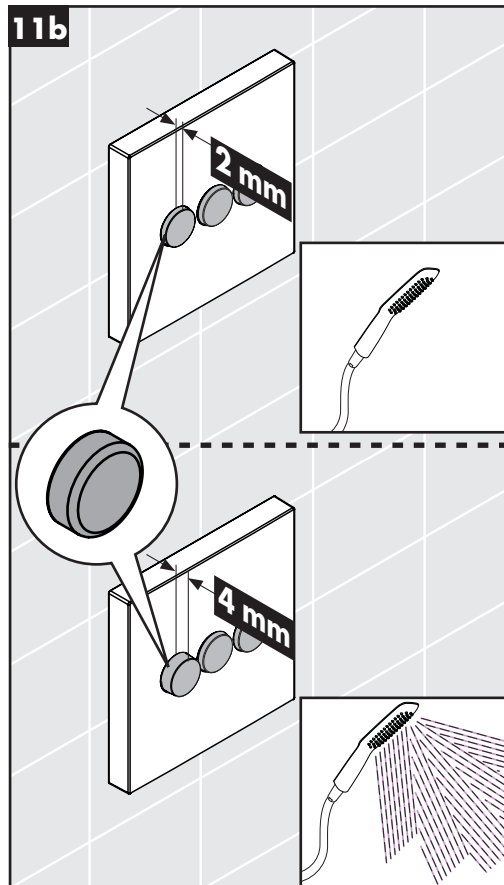
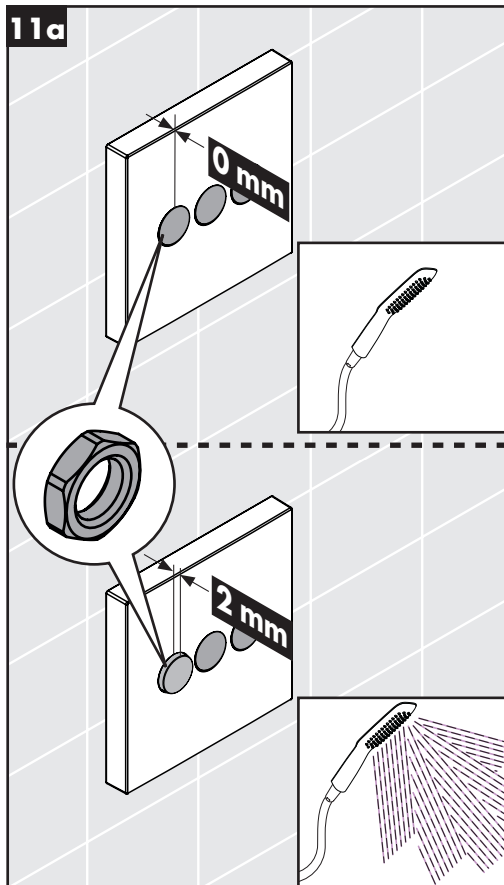
- قبل القيام بعملية التركيب، يجب فحص المنتج للتأكد من خلوه من أية تلفيات ناتجة عن النقل. بعد القيام بعملية التركيب، لن يتم الاعتراف بوجود أية تلفيات سطحية أو تلفيات ناتجة عن عملية النقل.
- يجب تركيب وغسيل واختبار التوصيلات وخلطات المياه طبقاً للمعايير السارية.
- يجب مراعاة القواعد الخاصة بالتركيب وأعمال السباكة وفقاً للوائح الخاصة بكل بلد.
- ممنوع وضع أي حاجز مسبق للصمام الموضوع تحت الملائط والمخصص لثلاث مستخدمين (مثلاً خلط مياه بذراع واحد)!
- من الممكن أن تؤدي الفتحة الهيدروليكية لصمام الحجز إلى احتراقات إذا تم ضبط الترموستات أو الخلط على أقصى درجة حرارة للماء. لذلك تتصح شركة هانزجروهه بالضبط على وضع "وظيفة الأمان" "Safety Function"

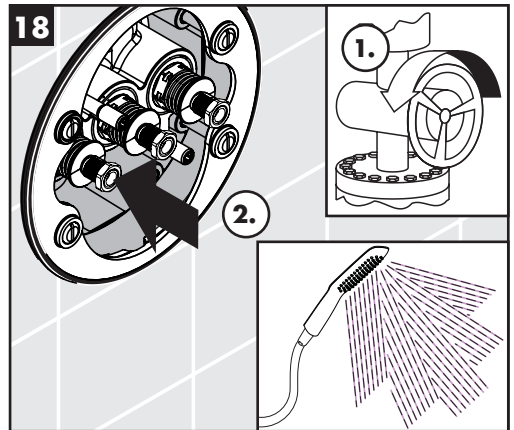
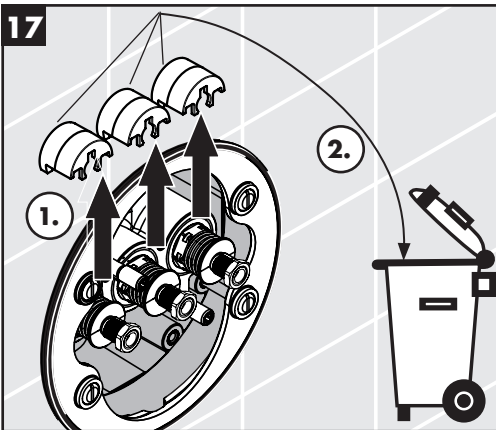
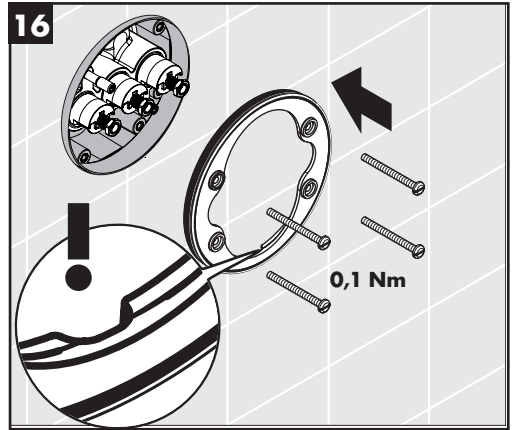
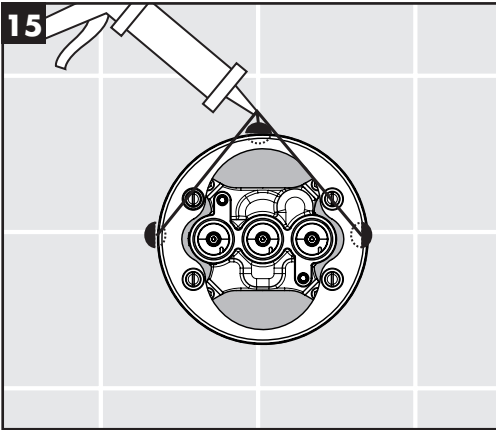
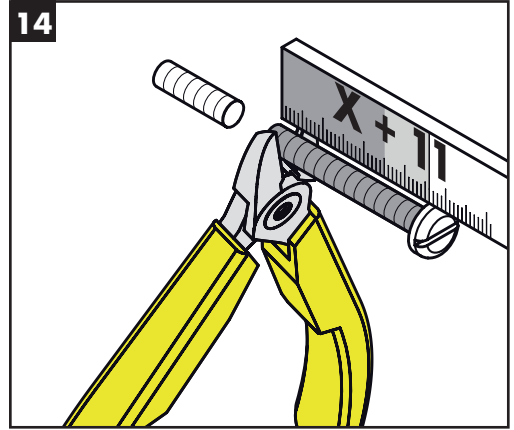
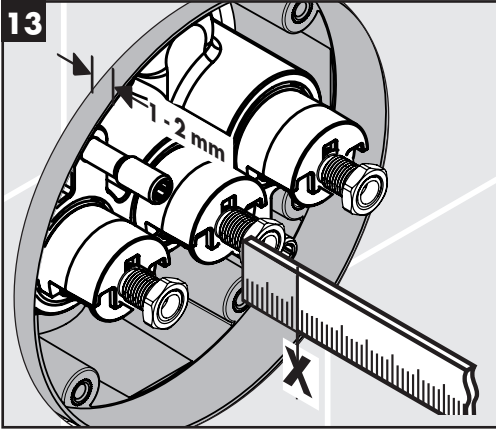
العطل	السبب	العلاج والإصلاح
الصمام ثقيل الحركة	Select صمام إيقاف DN9 -	- تغيير Select صمام إيقاف DN9
تساقط قطرات مياه من الدش أو الخلط	Select صمام إيقاف DN9 -	- تغيير Select صمام إيقاف DN9
المفتاح لا يعمل أو بدون وظيفة	- لم يتم استبعاد تأمين صمام المنع	- قم باستبعاد تأمين صمام المنع
المفتاح محشور، يصعب الوصول إليه	- الحشوة لم تعد مشحمة	- قم بتشحيم الحشوة

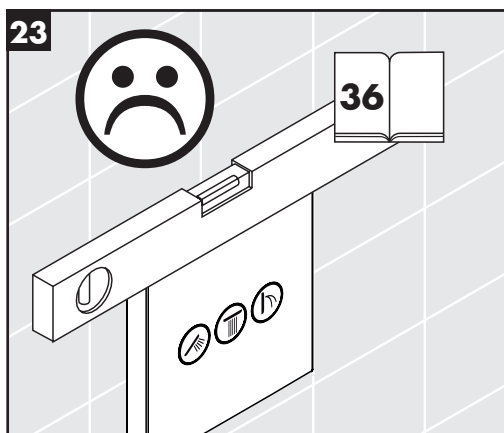
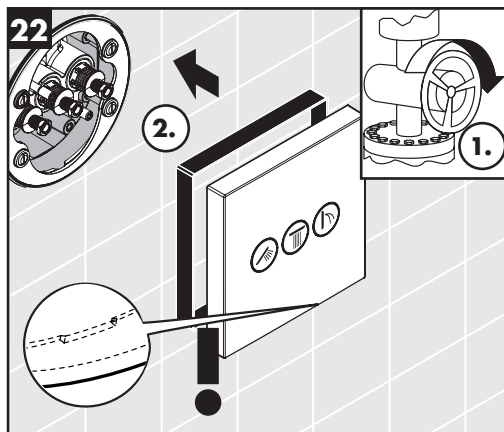
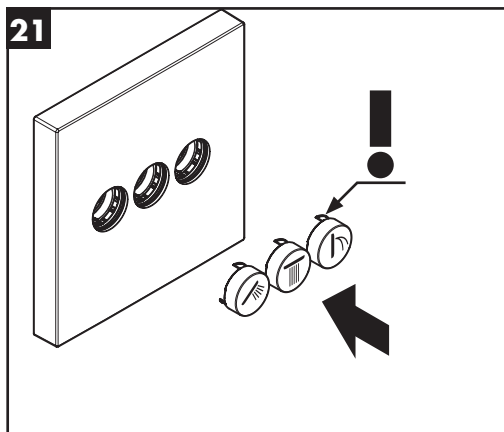
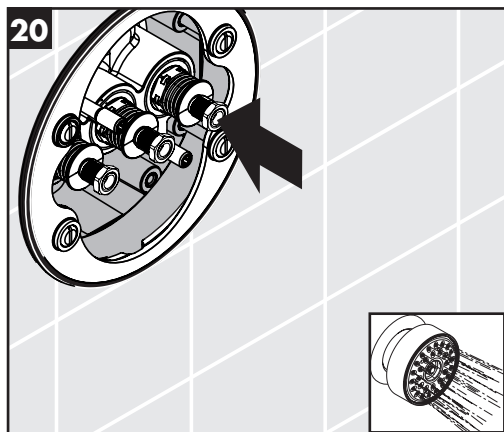
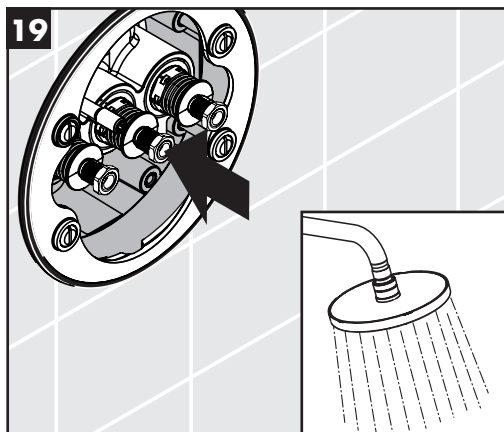


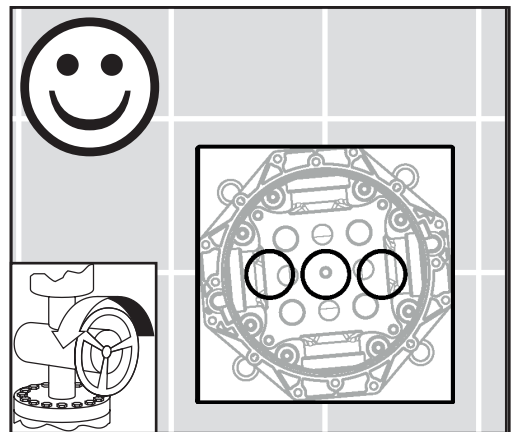
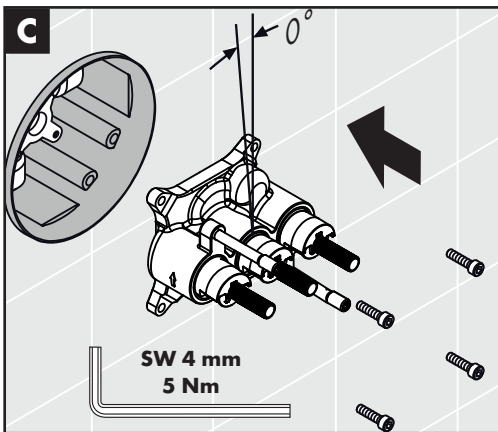
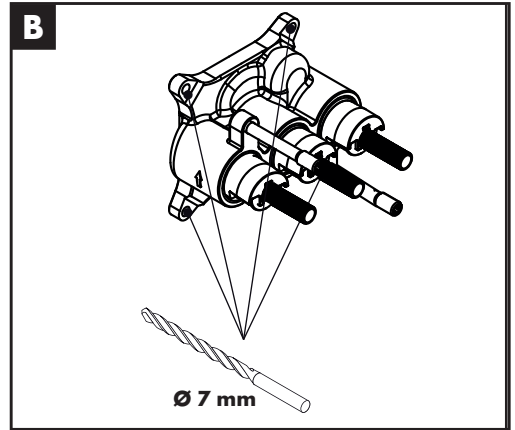
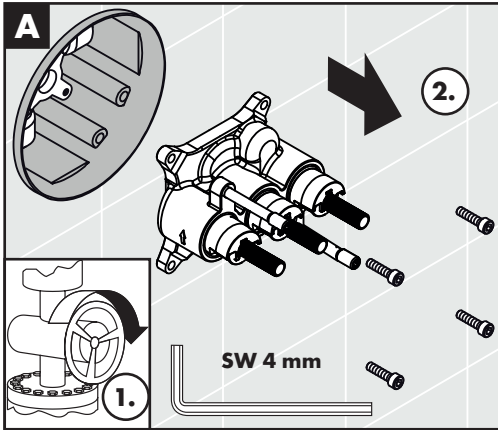
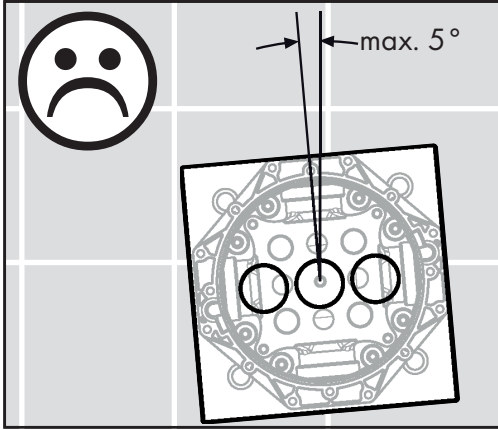


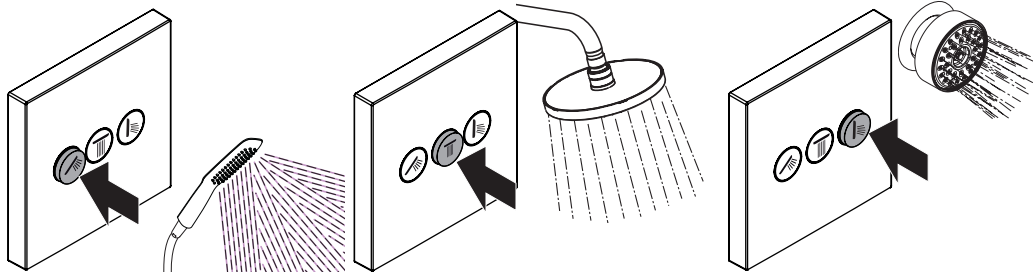




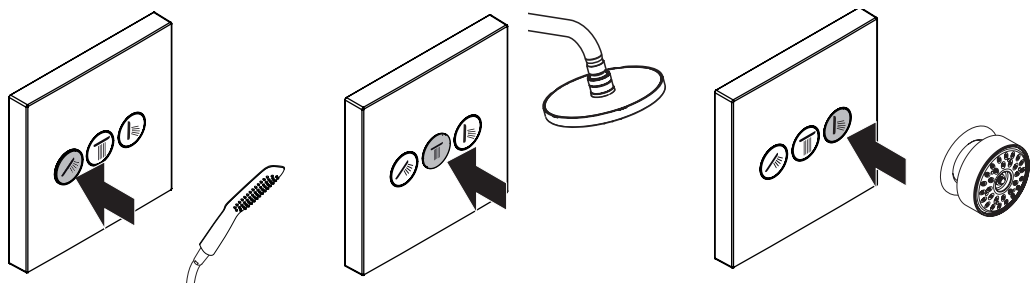




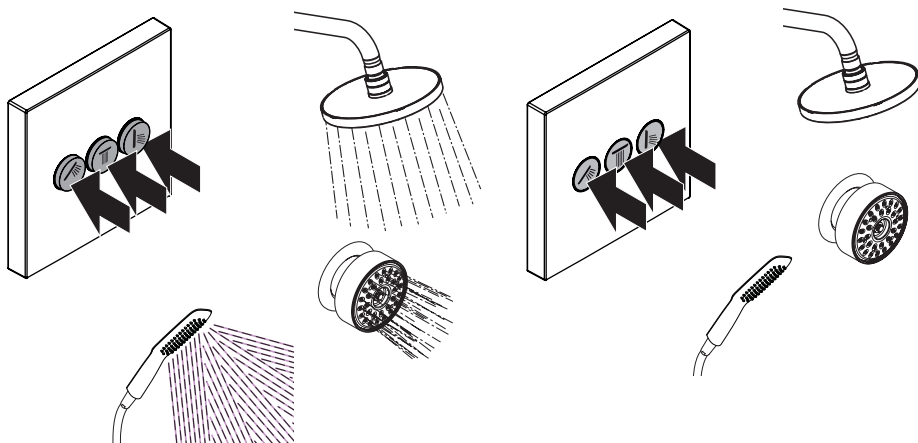




öfñen / ouvert / open / aperto / abierto / open / åbne / abrir / otworzyć / otevřít / otvorit' / 开 / открыть / nyitás /
avaaminen / öppna / atidaryti / Otvaranje / açmak / deschide / ανοικτό / odpreti / avage / atvērt / otvoriti /
årne / отварање / hare / فتح



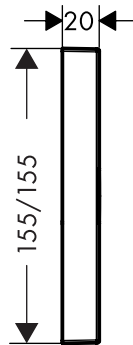
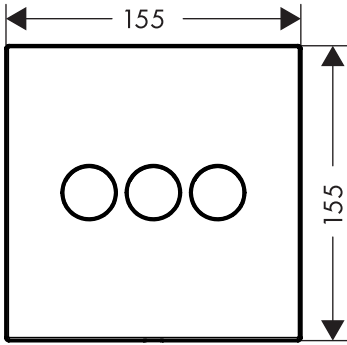
schließen / fermé / close / chiudere / cerrar / sluiten / lukke / fechar / zamknąć / zavřít / uzavriev / 关 / закрыть /
bezárás / sulkeminen / stänga / uždaryti / Zatvaranje / kapatmak / închide / κλειστό / zapreti / sulgege / aizvērt /
zatvori / lukke / затваряне / mbylle / إغلاق





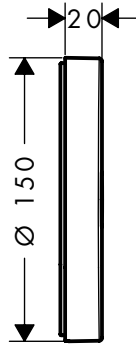
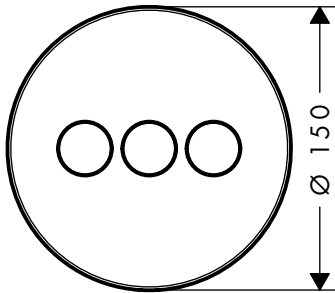
ShowerSelect

15764000



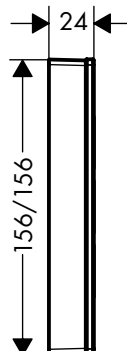
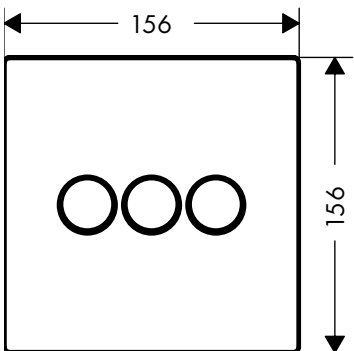
ShowerSelect S

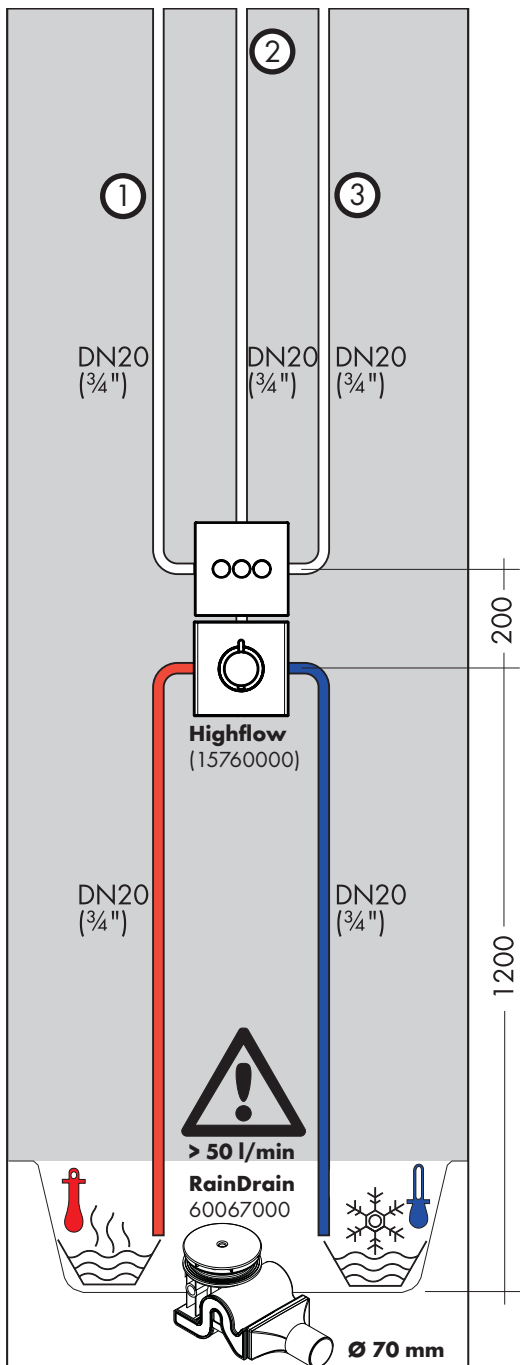
15745000



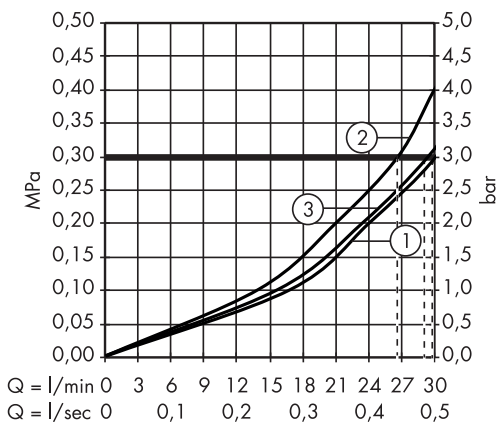
ShowerSelect

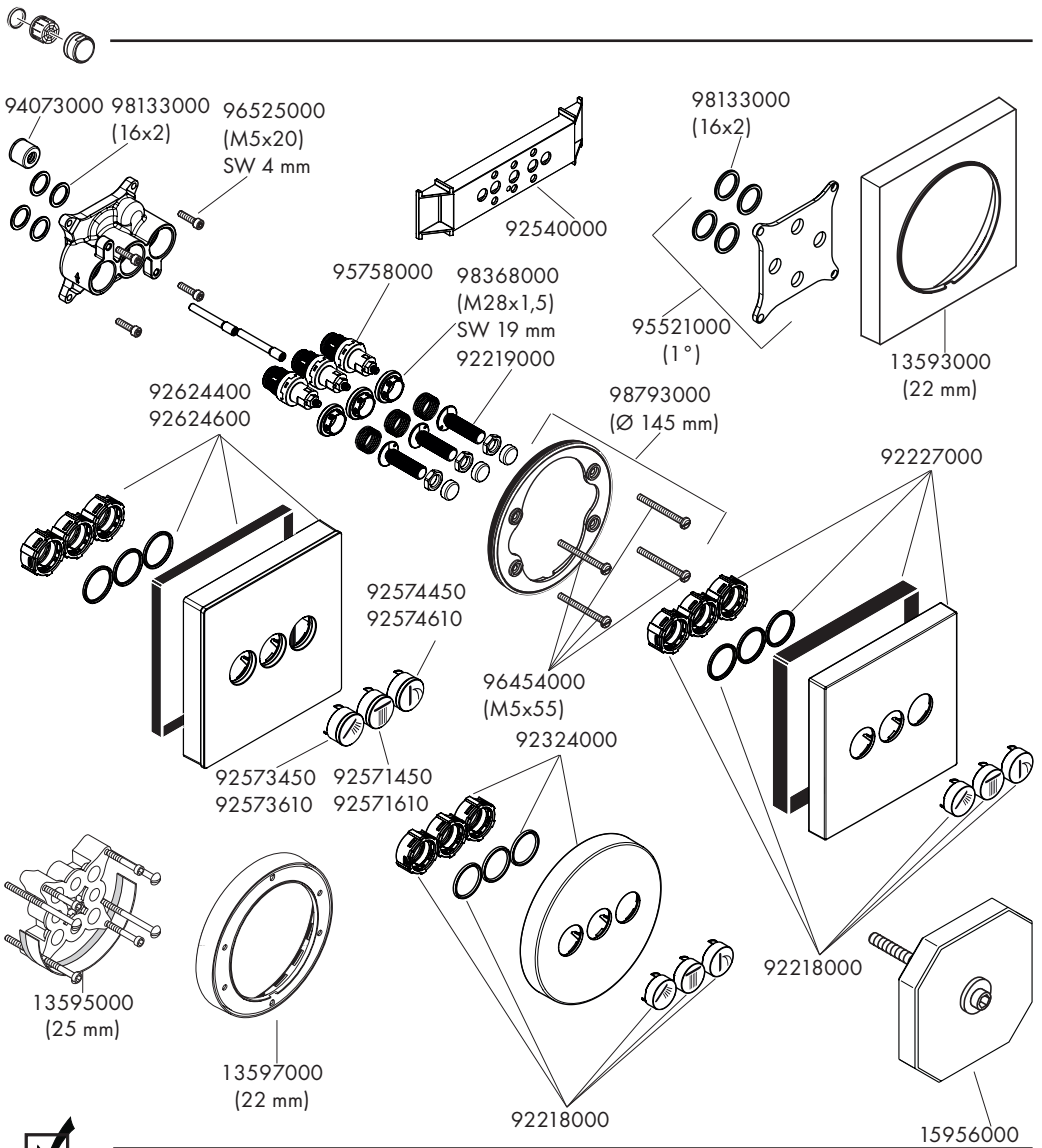
15736400 / 15736600





ShowerSelect 15764000
ShowerSelect S 15745000
ShowerSelect 15736400 / 15736600





	P-IX	DVGW	SVGW	ACS	WRAS	KIWA
15745000	P-IX 28415/IIBBB			X	X	
15764000	P-IX 28415/IIBBB			X	X	
15736400 / 15736600						



hansgrohe