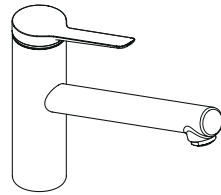


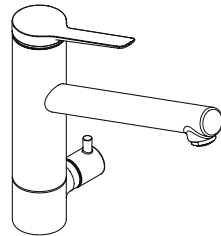
|           |   |           |
|-----------|---|-----------|
| <b>DE</b> | Gebrauchsanleitung / Montageanleitung               | <b>2</b>  |
| <b>FR</b> | Mode d'emploi / Instructions de montage             | <b>3</b>  |
| <b>EN</b> | Instructions for use / assembly instructions        | <b>4</b>  |
| <b>IT</b> | Istruzioni per l'uso / Istruzioni per Installazione | <b>5</b>  |
| <b>ES</b> | Modo de empleo / Instrucciones de montaje           | <b>6</b>  |
| <b>NL</b> | Gebruiksaanwijzing / Handleiding                    | <b>7</b>  |
| <b>DK</b> | Brugsanvisning / Monteringsvejledning               | <b>8</b>  |
| <b>PT</b> | Instruções para uso / Manual de Instalação          | <b>9</b>  |
| <b>PL</b> | Instrukcja obsługi / Instrukcja montażu             | <b>10</b> |
| <b>CS</b> | Návod k použití / Montážní návod                    | <b>11</b> |
| <b>SK</b> | Návod na použitie / Montážny návod                  | <b>12</b> |
| <b>ZH</b> | 用户手册 / 组装说明   | <b>13</b> |
| <b>RU</b> | Руководство пользователя /<br>Инструкция по монтажу | <b>14</b> |
| <b>FI</b> | Käyttöohje / Asennusohje                            | <b>15</b> |
| <b>SV</b> | Bruksanvisning / Monteringsanvisning                | <b>16</b> |
| <b>LT</b> | Vartotojo instrukcija / Montavimo instrukcijos      | <b>17</b> |
| <b>HR</b> | Upute za uporabu / Uputstva za instalaciju          | <b>18</b> |
| <b>RO</b> | Manual de utilizare / Instrucțiuni de montare       | <b>19</b> |
| <b>EL</b> | Οδηγίες χρήσης / Οδηγία συναρμολόγησης              | <b>20</b> |
| <b>SL</b> | Navodilo za uporabo / Navodila za montažo           | <b>21</b> |
| <b>ET</b> | Kasutusjuhend / Paigaldusjuhend                     | <b>22</b> |
| <b>LV</b> | Lietošanas pamācība / Montāžas instrukcija          | <b>23</b> |
| <b>SR</b> | Uputstvo za upotrebu / Uputstvo za montažu          | <b>24</b> |
| <b>NO</b> | Bruksanvisning / Montasjeveiledning                 | <b>25</b> |
| <b>BG</b> | Инструкция за употреба /<br>Ръководство за монтаж   | <b>26</b> |
| <b>SQ</b> | Udhëzuesi i përdorimit / Udhëzime rreth montimit    | <b>27</b> |
| <b>AR</b> | دليل الاستخدام / تعليمات التجميع                    | <b>28</b> |
| <b>JP</b> | 取扱説明書 / 施工説明書                                       | <b>29</b> |
| <b>HU</b> | Használati útmutató / Szerelési útmutató            | <b>30</b> |
| <b>TR</b> | Kullanım kılavuzu / Montaj kılavuzu                 | <b>32</b> |



**Zesis M33 150 1jet**  
74802XXX

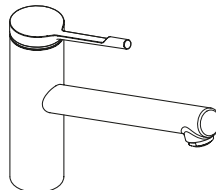
**Zesis M33 150 Eco 1jet**  
74811000

**Zesis M33 150 CoolStart  
EcoSmart 1jet**  
74813000

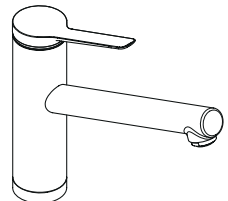


**Zesis M33 200 CoolStart 1jet**  
74807000

**Zesis M33 200 1jet**  
74808000



**Zesis M34 150  
1jet**  
74815XXX



**Zesis M33 160  
1jet**  
74805000



## Sicherheitshinweise

- ⚠ Bei der Montage müssen zur Vermeidung von Quetsch- und Schnittverletzungen Handschuhe getragen werden.
- ⚠ Große Druckunterschiede zwischen den Kalt- und Warmwasseranschlüssen müssen ausgeglichen werden.

## Montagehinweise

- Vor der Montage muss das Produkt auf Transportschäden untersucht werden. Nach dem Einbau werden keine Transport- oder Oberflächenschäden anerkannt.
- Die Leitungen und die Armatur müssen nach den gültigen Normen montiert, gespült und geprüft werden.
- Die in den Ländern jeweils gültigen Installationsrichtlinien sind einzuhalten.
- **74811000:** Die Armatur kann nicht in Verbindung mit einem Durchlauferhitzer verwendet werden.
- **74807000, 74808000:** Nur Spül- oder Waschmaschinen die das DVGW-Zeichen führen, dürfen ohne Zusatzsicherung an das Geräteanschlussventil angeschlossen werden. Wird kein Verbraucher an das Geräteanschlussventil angeschlossen, muss dieses abgestopft werden.

## Technische Daten

|                            |                                       |
|----------------------------|---------------------------------------|
| Betriebsdruck:             | max. 1 MPa                            |
| Empfohlener Betriebsdruck: | 0,1 - 0,5 MPa                         |
| Prüfdruck:                 | 1,6 MPa<br>(1 MPa = 10 bar = 147 PSI) |
| Heißwassertemperatur:      | max. 60 °C                            |
| Thermische Desinfektion:   | 70 °C / 4 min                         |

Das Produkt ist ausschließlich für Trinkwasser konzipiert!

## Symbolerklärung



Kein essigsäurehaltiges Silikon verwenden!

## Justierung (siehe Seite 37)

Einstellen der Warmwasserbegrenzung. In Verbindung mit Durchlauferhitzern ist eine Warmwassersperre nicht zu empfehlen.



## Maße (siehe Seite 45)



## Durchflussdiagramm (siehe Seite 47)



## Serviceteile (siehe Seite 42)

XXX = Farbcodierung

000 = Chrom

670 = Mattschwarz

800 = Stainless Steel Optic

## Sonderzubehör

(nicht im Lieferumfang enthalten)



Adapter (G<sup>3</sup>/<sub>8</sub> / G<sup>1</sup>/<sub>2</sub>)

#93395000 (siehe Seite 42)



## Reinigung (siehe Seite 48)



## Bedienung (siehe Seite 38)

- Hansgrohe empfiehlt, morgens oder nach längeren Stagnationszeiten den ersten halben Liter nicht als Trinkwasser zu verwenden.
- Um eine Stagnation in den Anschlussleitungen zu vermeiden, muss nach längeren Gebrauchspausen, mindestens aber jeden dritten Tag, die Armatur in Griffstellung heiß und kalt geöffnet werden bis eine gleichbleibende Auslauftemperatur erreicht ist.

| Störung  | Ursache                                   | Abhilfe                               |
|--|---|---------------------------------------|
| Wenig Wasser                                   | - Luftsprudler verkalkt, verschmutzt      | - Luftsprudler reinigen / austauschen |
| Armatur schwergängig                           | - Kartusche defekt, verkalkt              | - Kartusche austauschen               |
| Armatur tropft                                 | - Kartusche defekt                        | - Kartusche austauschen               |
| Wasseraustritt im Bereich des Schwenkauslaufes | - O-Ring defekt                           | - O-Ring austauschen                  |
| Wasseraustritt am Befestigungsschraube         | - O-Ring am Anschluss Schlauch defekt     | - O-Ring austauschen                  |
| Zu niedrige Warmwassertemperatur               | - Warmwasserbegrenzung falsch eingestellt | - Warmwasserbegrenzung einstellen     |



## Consignes de sécurité

- △ Lors du montage, porter des gants de protection pour éviter toute blessure par écrasement ou coupure.
- △ Il est conseillé d'équilibrer les pressions de l'eau chaude et froide.

## Instructions pour le montage

- Avant son montage, s'assurer que le produit n'a subi aucun dommage pendant le transport. Après le montage, tout dommage de transport ou de surface ne pourra pas être reconnu.
- Les conduites et la robinetterie doivent être montés, rincés et contrôlés selon les normes en vigueur.
- Les directives d'installation en vigueur dans le pays concerné doivent être respectées.
- **74811000**: Le robinet ne fonctionne pas avec une production d'eau chaude instantanée.
- **74807000, 74808000**: Seuls les lave-vaisselle ou machines à laver portant le sigle DVGW, doivent être reliés sans fusible supplémentaire au raccord de l'appareil. Si aucun consommateur n'est relié à la valve-raccord de l'appareil, cette dernière doit être obturée.

## Informations techniques

Pression de service autorisée: max. 1 MPa  
 Pression de service conseillée: 0,1 - 0,5 MPa  
 Pression maximum de contrôle: 1,6 MPa  
 (1 MPa = 10 bar = 147 PSI)  
 Température d'eau chaude: max. 60°C  
 Désinfection thermique: 70°C / 4 min  
 Le produit est exclusivement conçu pour de l'eau potable!

## Description du symbole



Ne pas utiliser de silicone contenant de l'acide acétique!



**Étalonnage** (voir pages 37)

Réglage de la limitation d'eau chaude. En liaison avec les chauffe-eau, un blocage de l'eau chaude n'est pas recommandable.



**Dimensions** (voir pages 45)



**Diagramme du débit**  
(voir pages 47)



**Pièces détachées** (voir pages 42)

XXX = Couleurs  
 000 = Chromé  
 670 = Matt Black  
 800 = Stainless Steel Optic

## Accessoires en option

(ne fait pas partie de la fourniture)



Adaptateur (G $\frac{3}{8}$  / G $\frac{1}{2}$ )  
 #93395000 (voir pages 42)



**Nettoyage** (voir pages 48)



**Instructions de service**  
(voir pages 38)

- Hansgrohe recommande de ne pas utiliser le premier demi-litre le matin ou après une période de stagnation prolongée.
- Afin d'éviter une stagnation dans les conduites de raccordement après une inutilisation prolongée, il faut ouvrir au moins une fois tous les 3 jours le robinet en position chaud et froid, jusqu'à l'obtention d'une température de sortie uniforme.

| Dysfonctionnement                                     | Origine   | Solution   |
|---|---|--|
| Pas assez d'eau                                       | - aérateur entartré ou encrassé                           | - Nettoyer l'aérateur ou le changer éventuellement |
| Durété de fonctionnement                              | - Cartouche défectueuse, entartrée                        | - Changer la cartouche                             |
| Le mitigeur goutte                                    | - Cartouche défectueuse                                   | - Changer la cartouche                             |
| Fuite à l'embase du bec                               | - Joint torique défectueux                                | - Changer le joint torique                         |
| Fuite à la fixation sous le mitigeur                  | - Joint torique sous les flexibles de raccords défectueux | - Changer le joint torique                         |
| Température d'eau chaude trop basse, pas d'eau froide | - Limiteur de température mal positionné                  | - Positionner le limiteur de température           |



## Safety Notes

- △ Gloves should be worn during installation to prevent crushing and cutting injuries.
- △ The hot and cold supplies must be of equal pressures.

## Installation Instructions

- Prior to installation, inspect the product for transport damages. After it has been installed, no transport or surface damage will be honoured.
- The pipes and the fixture must be installed, flushed and tested as per the applicable standards.
- The plumbing codes applicable in the respective countries must be observed.
- **74811000:** The mixer can not used together with a continuous flow water heater.
- **74807000, 74808000:** Only dishwashers and washing machines certified with the DVGW emblem may be connected to the appliance connection valve without an additional fuse. If no consumer is connected to the appliance connection valve, it must be plugged.

## Technical Data

Operating pressure: max. 1 MPa  
 Recommended operating pressure: 0,1 - 0,5 MPa  
 Test pressure: 1,6 MPa  
 (1 MPa = 10 bar = 147 PSI)

Hot water temperature: max. 60 °C  
 Thermal disinfection: 70 °C / 4 min

The product is exclusively designed for drinking water!

## Symbol description



Do not use silicone containing acetic acid!



## Adjustment (see page 37)

To adjust the hot water limiter. Using a hot water limiter in combination with a continuous flow water heater is not recommended.



## Dimensions (see page 45)



## Flow diagram (see page 47)



## Spare parts (see page 42)

XXX = Colors  
 000 = Chrome Plated  
 670 = Matt Black  
 800 = Stainless Steel Optic

## Special accessories (order as an extra)



Adapter (G<sup>3/8</sup> / G<sup>1/2</sup>)  
 #93395000 (see page 42)



## Cleaning (see page 48)



## Operation (see page 38)

- Hansgrohe recommends not to use as drinking water the first half liter of water drawn in the morning or after a prolonged period of non-use.
- After periods of prolonged non-use, but at least every third day, the fittings must be opened with the handle in hot and cold position to prevent stagnation in the connecting lines. Let the water run until the water temperature is constant.

### Fault

### Cause

### Remedy

|  |  |                                       |
|--|--|---------------------------------------|
| Insufficient water                     | - Aerator calcified, dirty                 | - Clean aerator, replace as necessary |
| Mixer stiff                            | - Cartridge defective, calcified           | - Exchange cartridge                  |
| Mixer dripping                         | - Cartridge defective                      | - Exchange cartridge                  |
| Water escaping in area of swivel spout | - O-ring defective                         | - Exchange O-ring                     |
| Water escaping at the threaded base    | - O-ring at the connection hose defective. | - Exchange O-ring                     |
| Hot water temperature too low          | - Hot water limiter incorrectly set        | - Set hot water limiter               |





## **Indicazioni sulla sicurezza**

- ⚠ Durante il montaggio, per evitare ferite da schiacciamento e da taglio bisogna indossare guanti protettivi.
- ⚠ Attenzione! Compensare le differenze di pressione tra i collegamenti dell'acqua fredda e dell'acqua calda.

## **Istruzioni per il montaggio**

- Prima del montaggio è necessario controllare che non ci siano stati danni durante il trasporto. Una volta eseguito il montaggio, non verranno riconosciuti eventuali danni di trasporto o delle superfici.
- Montare, lavare e controllare tubature e rubinetteria rispettando le norme correnti.
- Vanno rispettate le direttive di installazione nazionali vigenti nel rispettivo paese.
- **74811000:** Il rubinetto non può essere utilizzato insieme ad uno scaldacqua istantaneo.
- **74807000, 74808000:** Solo le lavastoviglie e lavatrici con il marchio DVGW si possono collegare senza fusibile supplementare con la valvola di collegamento dell'apparecchio. Nel caso in cui non si collega un apparecchio con la valvola di collegamento, la valvola deve essere chiusa con l'apposito tappo.

## **Dati tecnici**

|                               |                                       |
|-------------------------------|---------------------------------------|
| Pressione d'uso:              | max. 1 MPa                            |
| Pressione d'uso consigliata:  | 0,1 - 0,5 MPa                         |
| Pressione di prova:           | 1,6 MPa<br>(1 MPa = 10 bar = 147 PSI) |
| Temperatura dell'acqua calda: | max. 60 °C                            |
| Disinfezione termica:         | 70 °C / 4 min                         |

Il prodotto è concepito esclusivamente per acqua potabile!

## **Descrizione simbolo**



Non utilizzare silicone contenente acido acetico!



**Taratura** (vedi pagg. 37)

Regolazione del limitatore di erogazione d'acqua calda. Un limitatore di erogazione di acqua calda in combinazione con le caldaie istantanee non è consigliabile.



**Ingombri** (vedi pagg. 45)



**Diagramma flusso** (vedi pagg. 47)



**Parti di ricambio** (vedi pagg. 42)

XXX = Trattamento

000 = Cromato

670 = Matt Black

800 = Stainless Steel Optic

## **Accessori speciali**

(non contenuto nel volume di fornitura)



Adattatore (G<sup>3/8</sup> / G<sup>1/2</sup>)

#93395000 (vedi pagg. 42)



**Pulitura** (vedi pagg. 48)



**Procedura** (vedi pagg. 38)

- Hansgrohe raccomanda, di mattina oppure dopo lunghi tempi di stagnazione, di non utilizzare il primo mezzo litro come acqua potabile.
- Per evitare un ristagno nelle condotte di allacciamento, dopo lunghe pause senza utilizzo, almeno per ogni terzo giorno, bisogna aprire il valvolame nella posizione calda e fredda fino a quando si è raggiunto una temperatura d'uscita uniforme.

| <b>Problema</b>                                  | <b>Possibile causa</b>                       | <b>Rimedio</b>                             |
|--|--|--|
| Scarsità d'acqua                                 | - Rompigetto difettoso, pieno di calcare     | - Pulire oppure sostituire il rompigetto   |
| Miscelatore duro                                 | - Cartuccia difettosa                        | - Sostituire la cartuccia                  |
| Miscelatore gocciola                             | - Cartuccia difettosa                        | - Sostituire la cartuccia                  |
| Perdita di acqua intorno all'erogazione girevole | - O-ring difettoso                           | - Sostituire l'o-ring                      |
| Perdita di acqua al set di fissaggio             | - O-ring al raccordo flessibile difettoso    | - Sostituire l'o-ring                      |
| Temperatura dell'acqua calda                     | - Limitazione dell'acqua calda regolata male | - Regolare la limitazione dell'acqua calda |



## Indicaciones de seguridad

- ⚠ Durante el montaje deben utilizarse guantes para evitar heridas por aplastamiento o corte.
- ⚠ Grandes diferencias de presión en servicio entre agua fría y agua caliente deben equilibrarse.

## Indicaciones para el montaje

- Antes del montaje se debe examinar el producto contra daños de transporte. Después de la instalación no se reconoce ningún daño de transporte o de superficie.
- Los conductos y la grifería deben montarse, lavarse y comprobarse según las normas vigentes.
- Es obligatorio el cumplimiento de las directrices de instalación vigentes en el país respectivo.
- **74811000:** Este grifo no es apto en combinación con un calentador continuo.
- **74807000, 74808000:** Sin seguro adicional, solo está permitido conectar a la válvula de conexión de aparatos, los lavavajillas y las lavadoras que lleven incorporado el sello DVGW (Asociación alemana de especialistas en instalaciones de gas y agua). Si no se va a conectar ningún dispositivo consumidor a la válvula de conexión de aparatos, entonces esta deberá taparse con prensaestopas.

## Datos técnicos

|                                  |                                       |
|----------------------------------|---------------------------------------|
| Presión en servicio:             | max. 1 MPa                            |
| Presión recomendada en servicio: | 0,1 - 0,5 MPa                         |
| Presión de prueba:               | 1,6 MPa<br>(1 MPa = 10 bar = 147 PSI) |
| Temperatura del agua caliente:   | max. 60 °C                            |
| Desinfección térmica:            | 70 °C / 4 min                         |

El producto ha sido concebido exclusivamente para agua potable.

## Descripción de símbolos



No utilizar silicona que contiene ácido acético!

## Ajuste (ver página 37)

Ajuste del límite de agua caliente. En combinación con calentadores continuos no es recomendable utilizar un bloqueo de agua caliente.



## Dimensiones (ver página 45)



## Diagrama de circulación (ver página 47)



## Repuestos (ver página 42)

XXX = Acabados  
000 = Cromado  
670 = Matt Black  
800 = Stainless Steel Optic

## Opcional (no incluido en el suministro)



Adaptador (G<sup>3/8</sup> / G<sup>1/2</sup>)  
#93395000 (ver página 42)



## Limpiar (ver página 48)



## Manejo (ver página 38)

- Hansgrohe recomienda no utilizar el primer medio litro como agua potable por las mañanas o tras un largo periodo de inactividad.
- Para evitar un estancamiento en las tuberías de conexión, tras una inactividad prolongada, pero al menos cada tres días, hay que abrir el grifo en la posición de caliente y frío hasta obtener una temperatura de salida constante.

| Problema                                     | Causa                                       | Solución                      |
|--|---|-------------------------------|
| Sale poca agua                               | - Aireador con cal o sucio                  | - limpiar / cambiary aireador |
| Manecilla va dura                            | - cartucho dañado                           | - cambiar el cartucho         |
| Grifo pierde agua                            | - cartucho dañado                           | - cambiar el cartucho         |
| Pérdida de agua en el caño giratorio         | - junta dañado                              | - cambiar juntas              |
| Pérdida de agua en el set de fijación        | - Daños en la junta de la conexión flexible | - cambiar juntas              |
| Temperatura del agua caliente demasiado baja | - tope de agua caliente mal                 | - ajustar tope                |



## Veiligheidsinstructies

- △ Bij de montage moeten ter voorkoming van knel- en snijwonden handschoenen worden gedragen.
- △ Grote drukverschillen tussen de koud- en warmwatertoevoer dienen vermeden te worden.

## Montage-instructies

- Vóór de montage moet het product gecontroleerd worden op transportschade. Na de inbouw wordt geen transport- of oppervlakteschade meer aanvaard.
- De leidingen en armaturen moeten gemonteerd, gespoeld en gecontroleerd worden volgens de geldige normen.
- De in de overeenkomstige landen geldende installatierichtlijnen moeten nageleefd worden.
- **74811000:** Het artikel kan niet in combinatie met een doorstroomtoestel toegepast worden.
- **74807000, 74808000:** Enkel vaatwas- of wasmachines die beschikken over het DVGW-kenmerk, mogen zonder extra beveiliging aangesloten worden aan de aansluitklep van het apparaat. Indien geen verbruiker aan de aansluitklep van het apparaat wordt aangesloten, moet die afgesloten worden.

## Technische gegevens

|                         |                                       |
|-------------------------|---------------------------------------|
| Werkdruk: max.          | max. 1 MPa                            |
| Aanbevolen werkdruk:    | 0,1 - 0,5 MPa                         |
| Getest bij:             | 1,6 MPa<br>(1 MPa = 10 bar = 147 PSI) |
| Temperatuur warm water: | max. 60°C                             |
| Thermische desinfectie: | 70°C / 4 min                          |

Het product is uitsluitend ontworpen voor drinkwater!

## Symboolbeschrijving



Gebruik geen zuurhoudende silicone!



## Instellen (zie blz. 37)

Instellen van de warmwaterbegrenzing. In combinatie met een doorstroomer is een warmwaterblokkering niet aanbevelenswaardig.



## Maten (zie blz. 45)



## Doorstroomdiagram (zie blz. 47)



## Service onderdelen (zie blz. 42)

XXX = Kleuren  
000 = Verchroomd  
670 = Matt Black  
800 = Stainless Steel Optic

## Toebehoren

(behoort niet tot het leveringspakket)



Adapter (G<sup>3/8</sup> / G<sup>1/2</sup>)  
#93395000 (zie blz. 42)



## Reinigen (zie blz. 48)



## Bediening (zie blz. 38)

- Hansgrohe raadt aan om 's morgens na langere stagnatietijden de eerste halve liter niet als drinkwater te gebruiken.
- Om stagnatie in de aansluitleidingen te vermijden, moet de armatuur na langere bedrijfsonderbrekingen en minstens alle drie dagen in de hete en koude stand geopend worden tot een constante uitlooptemperatuur bereikt is.

| Storing   | Oorzaak                                 | Oplossing                         |
|---|---|-----------------------------------|
| Weinig water                                    | - Perlator verstopt                     | - Perlator reinigen / uitwisselen |
| Bediening zwaar                                 | - Kardoes defect of verkalkt            | - Kardoes uitwisselen             |
| Mengkraan lekt                                  | - Kardoes defect                        | - Kardoes uitwisselen             |
| Lekkage tussen aansluiting uitloop en kraanhuis | - O-ring defect                         | - O-ring uitwisselen              |
| Lekkage op montageschacht                       | - O-ring van aansluitlang defect        | - O-ring uitwisselen              |
| Temperatuur van warm water te laag              | - Heetwaterbegrenzer verkeerd ingesteld | - Heetwaterbegrenzer instellen    |



## Sikkerhedsanvisninger

- △ Ved monteringen skal der bruges handsker for at undgå kvæstelser og snitsår.
- △ Større trykforskelle mellem koldt og varmt vand bør udjævnes.

## Monteringsanvisninger

- Før monteringen skal produktet kontrolleres for transportskader. Efter monteringen godkendes transportskader eller skader på overfladen ikke længere.
- Ledningerne og armaturerne skal monteres, skylles og kontrolleres iht. de gældende standarder.
- Installationsbestemmelserne, der gælder i det enkelte land, skal overholdes.
- **74811000:** Armaturet bør ikke anvendes i forbindelse med en gennemstrømningsvandvarmer.
- **74807000, 74808000:** Du må kun tilslutte opvaskemaskiner og vaskemaskiner med DVGW-tegn uden ekstra sikring til apparatets tilslutningsventil. Hvis der ikke tilsluttes en forbruger til apparatets tilslutningsventil, skal ventilen lukkes med en prop.

## Tekniske data

|                       |                                       |
|-----------------------|---------------------------------------|
| Driftstryk:           | max. 1 MPa                            |
| Anbefalet driftstryk: | 0,1 - 0,5 MPa                         |
| Prøvetryk:            | 1,6 MPa<br>(1 MPa = 10 bar = 147 PSI) |
| Varmtvandstemperatur: | max. 60°C                             |
| Termisk desinfektion: | 70°C / 4 min                          |

Produktet er udelukkende beregnet til drikkevand!

## Symbolbeskrivelse



Der må ikke benyttes eddikesyreholdig silikone!



## Forindstilling (se s. 37)

Indstilling af varmvandsbegrænsningen. I forbindelse med gennemstrømningsvandvarmere anbefaler vi ikke en varmvandsspærre.



## Målene (se s. 45)



## Gennemstrømningsdiagram (se s. 47)



## Reserve dele (se s. 42)

- XXX = Overflade
- 000 = Krom
- 670 = Matt Black
- 800 = Stainless Steel Optic

## Specialtilbehør (ikke med i leveringsomfang)



Adapter (G<sup>3</sup>/<sub>8</sub> / G<sup>1</sup>/<sub>2</sub>)  
#93395000 (se s. 42)



## Rengøring (se s. 48)



## Brugsanvisning (se s. 38)

- Hansgrohe anbefaler at den første halve liter om morgenen eller efter længere stagneringstider ikke anvendes som drikkevand.
- For at undgå en stagnation i tilslutningsledningerne, skal armaturet i stilling varm og koldt åbnes efter længere brugspauser dog mindst hver tredje dag indtil der opnås en uforudret udløbstemperatur.

| Fejl                                    | Årsag   | Hjælp                              |
|---|---|------------------------------------|
| For lidt vand                           | - Tilkalket/snavset perlator                    | - Rengør / udskift perlator        |
| Grebet går trægt                        | - Kartusche defekt, tilkalket                   | - Udskift kartusche                |
| Armaturet drypper                       | - Defekt kartusche                              | - Udskift kartusche                |
| Armaturet drypper ved svingtuden.       | - Defekt o-ring                                 | - Udskift o-ring                   |
| Armaturet er utæt ved befæstelsesdelene | - Defekt o-ring på tilslutningsslange           | - Udskift o-ring                   |
| For lav varmtvands-temperatur           | - Varmtvandsbegrænsningen er forkert indstillet | - Indstil varmtvandsbe-grænsningen |



## Avisos de segurança

- ⚠ Durante a montagem devem ser utilizadas luvas de protecção, de modo a evitar ferimentos resultantes de entalamentos e de cortes.
- ⚠ Grandes diferenças entre as pressões das águas quente e fria devem ser compensadas.

## Avisos de montagem

- Antes da montagem deve-se controlar o produto relativamente a danos de transporte. Após a montagem não são aceites quaisquer danos de transporte ou de superfície.
- As tubagens e a torneira têm que ser montadas, enxaguadas e verificadas de acordo com as normas em vigor.
- A prescrições de instalação válidas nos respetivos países devem ser respeitadas.
- **74811000:** A misturadora não pode ser utilizada com esquentadores instantâneos ou caldeira.
- **74807000, 74808000:** Apenas as máquinas de lavar loiça ou as máquinas de lavar roupa que têm a posto o símbolo DVGW podem ser conectadas à válvula de ligação do aparelho, sem a utilização de um dispositivo de protecção complementar. Se a válvula de ligação do aparelho não for conectada a nenhum consumidor é necessário fechá-la.

## Dados Técnicos

Pressão de funcionamento: max. 1 MPa  
 Pressão de func. recomendada: 0,1 - 0,5 MPa  
 Pressão testada: 1,6 MPa  
 (1 MPa = 10 bar = 147 PSI)

Temperatura da água quente: max. 60 °C  
 Desinfecção térmica: 70 °C / 4 min

Este produto foi única e exclusivamente concebido para água potável!

## Descrição do símbolo



Não utilizar silicone que contenha ácido acético!



## Afinação (ver página 37)

Ajuste do limitador de água quente. Em combinação com um esquentador, não é recomendável o uso de um bloqueio de água quente.



## Medidas (ver página 45)



## Fluxograma (ver página 47)



## Peças de substituição (ver página 42)

XXX = Acabamentos  
 000 = Cromado  
 670 = Matt Black  
 800 = Stainless Steel Optic

## Acessórios especiais

(não incluído no volume de fornecimento)



Adaptador (G $\frac{3}{8}$  / G $\frac{1}{2}$ )  
 #93395000 (ver página 42)



## Limpeza (ver página 48)



## Funcionamento (ver página 38)

- A Hansgrohe recomenda a não utilização do primeiro meio litro de água, de manhã ou após longas paragens, para fins de consumo.
- De modo a evitar uma estagnação nas tubagens de conexão, é necessário abrir a torneira na posição da água quente e fria (pelo menos todos os três dias ou após longas interrupções de utilização) até se verificar uma temperatura de saída uniforme.

| Falha                                  | Causa  | Solução                              |
|--|--|--------------------------------------|
| Água insuficiente                      | - Emulsor sujo   | - Limpar / trocar o emulsor          |
| Misturadora perra                      | - Cartucho defeituoso, calcificado                         | - Substituir o cartucho              |
| Misturadora a pingar                   | - Cartucho defeituoso                                      | - Substituir o cartucho              |
| Perde água na zona da bica rotativa    | - O-ring defeituoso  | - Trocar o-ring                      |
| Perde água pela base roscada           | - O-ring dos tubo de ligação defeituoso                    | - Trocar o-ring                      |
| Temperatura da água quente muito baixa | - O limitador de temperatura está incorrectamente colocado | - Regular o limitador de temperatura |



## Wskazówki bezpieczeństwa

- △ Aby uniknąć zranień na skutek zgniecenia lub przecięcia, podczas montażu należy nosić rękawice ochronne.
- △ Znaczne różnice ciśnień na doptywach ciepłej i zimnej wody muszą zostać wyrównane.

## Wskazówki montażowe

- Przed montażem należy skontrolować produkt pod kątem szkód transportowych. Po montażu nie widać żadnych szkód transportowych ani szkód na powierzchni.
- Przewody i armatura muszą być montowane, płukane i kontrolowane według obowiązujących norm.
- Należy przestrzegać wytycznych instalacyjnych obowiązujących w danym kraju.
- **74811000:** Armatura nie może współpracować z przepływowymi podgrzewaczami wody.
- **74807000, 74808000:** Bez dodatkowego zabezpieczenia do zaworu przyłączeniowego urządzenia można podłączyć jedynie zmywarkę lub pralkę posiadającą znaczek DVGW. Gdy do zaworu przyłączeniowego urządzenia nie podłącza się żadnego odbiornika, należy go zaślepić.

## Dane techniczne

|  |  |
|--|--|
| Ciśnienie robocze:                             | maks. 1 MPa                            |
| Zalecane ciśnienie robocze:                    | 0,1 - 0,5 MPa                          |
| Ciśnienie próbne:                              | 1,6 MPa<br>(1 MPa = 10 bary = 147 PSI) |
| Temperatura wody gorącej:                      | maks. 60°C                             |
| Dezynfekcja termiczna:                         | 70°C / 4 min                           |
| Produkt przeznaczony wyłącznie do wody pitnej! |  |

## Opis symbolu



Nie stosować silikonów zawierających kwas octowy!



## Ustawianie (patrz strona 37)

Ustawianie ogranicznika ciepłej wody. Używanie ogranicznika temperatury wody w połączeniu z przepływowym podgrzewaczem wody nie jest zalecane.



## Wymiary (patrz strona 45)



## Schemat przepływu (patrz strona 47)



## Części serwisowe (patrz strona 42)

XXX = Kody kolorów

000 = Chrom

670 = Matt Black

800 = Stainless Steel Optic

## Wyposażenie specjalne

(Nie jest częścią dostawy)



Prześciówka (G<sup>3/8</sup> / G<sup>1/2</sup>)

#93395000 (patrz strona 42)



## Czyszczenie (patrz strona 48)



## Obsługa (patrz strona 38)

- Hansgrohe zaleca, by z rana lub po dłuższym czasie niekorzystania, pierwsze pół litra wody nie używać jako wody pitnej.
- W celu uniknięcia stagnacji w przewodach doprowadzających, po dłuższych przerwach w użytkowaniu, przynajmniej jednak co trzy dni, należy otworzyć armaturę w pozycji wody gorącej i zimnej, aby osiągnąć temperaturę na wylocie na stałym poziomie.

### Usterka

### Przyczyna

### Pomoc

|                                     |  |                                       |
|-------------------------------------|--|---------------------------------------|
| Mała ilość wody                     | - Napowietrzacz zakamieniony, zabrudzony           | - Oczyszczyć / wymienić napowietrzacz |
| Uchwyt armatury pracuje z wysiłkiem | - Uszkodzony wkład, zakamieniony                   | - Wymiana wkładu                      |
| Armatura cieknie                    | - Uszkodzony wkład                                 | - Wymiana wkładu                      |
| Wyciek wody w obszarze wylewki      | - Uszkodzony o-ring                                | - Wymienić o-ring                     |
| Wyciek wody przy mocowaniu od dołu  | - Uszkodzony o-ring przy wężu przyłączeniowym      | - Wymienić o-ring                     |
| Za niska temperatura ciepłej wody   | - Niewłaściwe ustawienie ogranicznika ciepłej wody | - Ustawić ogranicznik ciepłej wody    |





## **Bezpečnostní pokyny**

- △ Pro zabránění řezným zraněním a pohmožděninám je nutné při montáži nosit rukavice.
- △ Je nutné vyrovnat velké rozdíly tlaku mezi přípoji studené a teplé vody.

## **Pokyny k montáži**

- Před montáží je třeba produkt zkontrolovat, zda nebyl při transportu poškozen. Po zabudování nebudou uznány žádné škody způsobené transportem nebo poškození povrchu.
- Vedení a armatura musí být namontovány, propláchnuty a otestovány podle platných norem.
- Je třeba dodržovat montážní pravidla platné v dané zemi.
- **74811000:** Armatura se nesmí používat v kombinaci s průtokovým ohřívačem.
- **74807000, 74808000:** Na ventil pro připojení zařízení se smí bez přídavné pojistky připojit jen myčky nebo pračky se značkou DVGW. Pokud nebude k připojovacímu ventilu napojen žádný spotřebič, je nutné ho opatřit zásepku.

## **Technické údaje**

|                           |                                       |
|---------------------------|---------------------------------------|
| Provozní tlak:            | max. 1 MPa                            |
| Doporučený provozní tlak: | 0,1 - 0,5 MPa                         |
| Zkušební tlak:            | 1,6 MPa<br>(1 MPa = 10 bar = 147 PSI) |
| Teplota horké vody:       | max. 60 °C                            |
| Teplná desinfekce:        | 70 °C / 4 min                         |

Výrobky Hansgrohe jsou vhodné pro přímý kontakt s pitnou vodou.

## **Popis symbolů**



Nepoužívat silikon s obsahem kyseliny octové!



## **Nastavení** (viz strana 37)

Nastavení omezovače teplé vody. Ve spojení s průtokovým ohřívačem se použití uzávěru teplé vody nedoporučuje.



## **Rozměry** (viz strana 45)



## **Diagram průtoku** (viz strana 47)



## **Servisní díly** (viz strana 42)

- XXX = Kód povrchové úpravy
- 000 = Chrom
- 670 = Matt Black
- 800 = Stainless Steel Optic

## **Zvláštní příslušenství**

(není součástí dodávky)



- Adaptér (G<sup>3</sup>/<sub>8</sub> / G<sup>1</sup>/<sub>2</sub>)
- #93395000 (viz strana 42)



## **Čištění** (viz strana 48)



## **Ovládání** (viz strana 38)

- Hansgrohe doporučuje ráno nebo po delších přestávkách nepoužívat prvního půl litru jako pitnou vodu.
- Pokud chcete zabránit stagnaci v přípojních vedeních, musíte po delších přestávkách, alespoň však každý třetí den, otevřít armaturu v poloze horká a studená, dokud není výstupní teplota konstantní.

| <b>Porucha</b>                         | <b>Příčina</b>                                | <b>Odstranění</b>                 |
|--|---|-----------------------------------|
| Málo vody                              | - perláro zanesen vodním kamenem, znečištěn   | - vyčistit / vyměnit perlátor     |
| Armatura jde ztěžka                    | - Kartuše je vadná, zanesená vodním kamenem   | - Kartuši vyměnit                 |
| Armatura odkapává                      | - Kartuše je vadná                            | - Kartuši vyměnit                 |
| výstup vody v rozsahu otočného výstupu | - O-kroužek je defektní                       | - vyměnit O-kroužek               |
| výstup vody na upevňovacím násadci     | - O-kroužek na připojovací hadici je defektní | - vyměnit O-kroužek               |
| Nízká teplota teplé vody               | - Špatně nastavená zarážka pro teplou vodu    | - Seřídít zarážku pro teplou vodu |





## Bezpečnostné pokyny

- △ Pri montáži musíte nosiť rukavice, aby ste predišli pomliaždeninám a rezným poraneniam.
- △ Veľké rozdiely v tlaku medzi prípojkami studenej a teplej vody musia byť vyrovnané.

## Pokyny pre montáž

- Pred montážou musíte produkt skontrolovať, či nebol počas transportu poškodený. Po zabudovaní nebudú uznané žiadne škody spôsobené transportom alebo poškodenia povrchu.
- Potrubia a vybavenie musia byť namontované, prepláchnuté a vybavené v platnom normami.
- Je potrebné dodržiavať smernice o inštalácii, ktoré sú práve teraz platné v krajinách.
- **74811000:** Armatúra sa nesmie používať v kombinácii s prietokovým ohrievačom.
- **74807000, 74808000:** K ventilu pripojenia zariadení je možné bez dodatočného zaistenia pripojiť len umýv ačku riadu alebo práčku so značkou DVGW. Ak nebude k pripojovaciemu ventilu pripojený žiaden spotrebič, musí byť tento opatrený záslepkou.

## Technické údaje

|                              |                            |
|------------------------------|----------------------------|
| Prevádzkový tlak:            | max. 1 MPa                 |
| Doporučený prevádzkový tlak: | 0,1 - 0,5 MPa              |
| Skúšobný tlak:               | 1,6 MPa                    |
|                              | (1 MPa = 10 bar = 147 PSI) |
| Teplota teplej vody:         | max. 60 °C                 |
| Termická dezinfekcia:        | 70 °C / 4 min              |

Výrobok je koncipovaný výhradne pre pitnú vodu!

## Popis symbolov



Nepoužívať silikón s obsahom kyseliny octovej!



## Nastavenie (viď strana 37)

Nastavenie obmedzenia teplej vody. V spojení s prietokovými ohrievačmi sa neodporúča použitie obmedzovača teplej vody.



## Rozmery (viď strana 45)



## Diagram prietoku (viď strana 47)



## Servisné diely (viď strana 42)

XXX = Farebné označenie

000 = Chróm

670 = Matt Black

800 = Stainless Steel Optic

## Zvláštne príslušenstvo

(nie je súčasťou dodávky)



Adaptér (G<sup>3/8</sup> / G<sup>1/2</sup>)

#93395000 (viď strana 42)



## Čistenie (viď strana 48)



## Obsluha (viď strana 38)

- Hansgrohe odporúča ráno a po dlhších dobách odstávky nepoužiť prvého pol litra vody ako pitnú vodu.
- Aby sa zabránilo stagnácii v prípojných vedeniach, musí sa po dlhších prestávkach medzi používaním, minimálne však každý tretí deň, otvoriť armatúra v polohe páky horúca a studená, kým sa nedosiahne konštantná výstupná teplota.

| Porucha                                | Príčina                                    | Pomoc                              |
|--|--|------------------------------------|
| Málo vody                              | - Perlátor zanesený vodným kameňom         | - Vyčistiť alebo vymeniť perlátor  |
| Armatúra "chodí" ťažko                 | - Kartuša je poškodená, vápenaté usadeniny | - Vymeniť kartušu                  |
| Z armatúry kvapká voda                 | - Kartuša je poškodená                     | - Vymeniť kartušu                  |
| Uhajnanje vode ob vrtľivým izlivu      | - Chybný O krúžok                          | - Vymeniť O krúžok                 |
| Uhajnanje vode ob pritržilnem nastavku | - Chybný O krúžok na pripojovacej hadici   | - Vymeniť O krúžok                 |
| Nízka teplota teplej vody              | - Nesprávne nastavená zarážka na           | - Nastavenie zarážky na teplú vodu |







## 安全技巧

- △ 装配时为避免挤压和切割受伤，必须戴上手套。
- △ 冷热水管间过大的压力差必须予以平衡。

## 安装提示


- 安装前必须检查产品是否受到运输损害。安装后将不认可运输损害或表面损伤。
- 管道和阀门必须根据通用标准进行安装、冲洗和检查。
- 请遵守当地国家现行的安装规定。
- **74811000**: 阀门不可与即热式热水器连接使用。
- **74807000, 74808000**: 只有那些带有DVGW标记的洗衣机或洗碗机才可以不需附加其他安全设备而直接连接到本产品的外接设备供水阀上。用户不得连接本产品的的外接设备供水阀，必须把它堵起来。


## 技术参数

|         |                            |
|---------|----------------------------|
| 工作压力:   | 最大 1 MPa                   |
| 推荐工作压力: | 0,1 - 0,5 MPa              |
| 测试压强:   | 1,6 MPa                    |
|         | (1 MPa = 10 bar = 147 PSI) |
| 热水温度:   | 最大 60°C                    |
| 热力消毒:   | 70°C / 4 分钟                |

该产品专为饮用水设计！

## 符号说明


 请勿使用含有乙酸的硅胶！

 **调节** (参见第页 37)

热水温度调节。如果使用即热式喷头，则不建议安装热水阀门。


 **大小** (参见第页 45)

 **流量示意图** (参见第页 47)

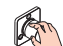
 **备用零件** (参见第页 42)

XXX = 颜色代码  
000 = 镀铬  
670 = Matt Black  
800 = Stainless Steel Optic

**选装附件** (不在供货范围内)

 转接器 (G<sup>3/8</sup> / G<sup>1/2</sup>)  
#93395000 (参见第页 42)

 **清洗** (参见第页 48)

 **操作** (参见第页 38)

- 汉斯格雅建议，清晨或在水流长时间停滞，前半升水不作饮用水使用。
- 为了避免在连接管路内发生堵塞，如长时间未使用，则必须至少每三天将龙头调至热水和冷水位置，并打开龙头，直至水流温度保持恒定。

| 问题        | 原因           | 补救            |
|-----------|--------------|---------------|
| 龙头出水量小    | - 通风机结垢，脏污   | - 检查通风机，视需要更换 |
| 龙头不灵活     | - 阀芯损坏，结垢    | - 更换阀芯        |
| 龙头滴水      | - 阀芯损坏       | - 更换阀芯        |
| 水从龙头出水嘴流出 | - O形环损坏      | - 更换O形环       |
| 水从螺纹底座中流出 | - 连接软管的O形环损坏 | - 更换O形环       |
| 热水温度过低    | - 温度限制器设置错误  | - 设置温度限制器     |

**安装** (参见第页 34) 



## Указания по технике безопасности

- Во время монтажа следует надеть перчатки во избежание прищемления и порезов.
- Перед установкой смесителя необходимо регулировочными кранами выровнять давление холодной и горячей воды при помощи вентилей регулирующих подачу воды в квартиру.

## Указания по монтажу

- Перед монтажом следует проверить изделие на предмет повреждений при перевозке. После монтажа претензии о возмещении ущерба за повреждения при перевозке или повреждения поверхностей не принимаются.
- Трубы и арматура должны быть установлены, промыты и проверены в соответствии с действующими нормами.
- Необходимо соблюдать требования по монтажу, действующие в соответствующих странах.
- 74811000:** Применение арматуры при наличии проточного нагревателя не допускается.
- 74807000, 74808000:** Без дополнительного предохранителя к вентилю для подключения приборов разрешается подключать только посудомоечные или стиральные машины со знаком DVGW. Если к вентилю для подключения приборов не подключено ни одного приемника, то его необходимо закрыть.

## Технические данные

Рабочее давление: не более. 1 МПа  
 Рекомендуемое рабочее давление: 0,1 - 0,5 МПа  
 Давление: 1,6 МПа  
 (1 МПа = 10 bar = 147 PSI)  
 Температура горячей воды: не более. 60°C  
 Термическая дезинфекция: 70°C / 4 мин  
 Изделие предназначено исключительно для питьевой воды!

| Неисправность                                  | Причина  | Устранение неисправности                          |
|--|--|---|
| недостаточный давление (если устан напор воды) | - Аэратор засорен накипью, загрязнен   | - Очистите / замените аэратор                     |
| Арматура работает с усилием                    | - Картридж неисправен, засорение накипью                                     | - Замените картридж                               |
| Арматура протекает                             | - Картридж неисправен  | - Замените картридж                               |
| Выход воды в области поворотного выхода        | - Уплотнительное кольцо круглого сечения неисправно                          | - Замените уплотнительное кольцо круглого сечения |
| Выход воды у основания крепления               | - Уплотнительное кольцо круглого сечения на соединительном шланге неисправно | - Замените уплотнительное кольцо круглого сечения |
| Температура горячей воды слишком низкая        | - Ограничение горячей воды отрегулировано неправильно                        | - Отрегулируйте ограничение горячей воды          |

## Описание символов



Не применяйте силикон, содержащий уксусную кислоту.



## Подгонка (см. стр. 37)

Регулировка ограничителя горячей воды. В сочетании с проточными нагревателями не рекомендуется использовать блокировку воды.



## Размеры (см. стр. 45)



## Схема потока (см. стр. 47)



## Комплект (см. стр. 42)

XXX = Цветная кодировка  
 000 = Хром  
 670 = Matt Black  
 800 = Stainless Steel Optic

## Специальные принадлежности

(не включено в объем поставки!)



Переходник (G<sup>3/8</sup> / G<sup>1/2</sup>)  
 #93395000 (см. стр. 42)



## Очистка (см. стр. 48)



## Эксплуатация (см. стр. 38)

- Hansgrohe рекомендует по утрам либо после длительного перерыва в использовании не использовать первые поллитра воды для питья.
- Во избежание стагнации в подсоединительных проводах после длительных пауз в использовании, минимум раз в три дня, арматуру нужно открывать в горячем и холодном положении ручки, пока не будет достигнута равномерная температура выходящей воды.





## Turvallisuusohjeet

- △ Asennuksessa on käytettävä käsiineitä puristumien ja viiltojen aiheuttamien tapaturmien estämiseksi.
- △ Suuret paine-erot kylmä- ja kuumavesiliitäntöjen välillä on tasattava.

## Asennusohjeet

- Ennen asennusta on tarkastettava tuotteen mahdolliset kuljetusvahingot. Asennuksen jälkeen kuljetus- ja pintavaurioita ei hyväksytä.
- Putket ja hana on asennettava, huuhdeltava ja tarkastettava voimassa olevien standardien mukaisesti.
- Jokaisessa maassa on noudatettava siellä päteviä asennusohjeita.
- **74811000:** Armaturia ei voi käyttää läpimenoventkuumentimen yhteydessä.
- **74807000, 74808000:** Vain sellaiset astian- tai pyykinpesukoneet, joissa on DVGW-merkintä, saa kytkeä ilman lisävarmistusta laiteliittimeen. Jos liittävventtiiliin ei liitetä konetta, se on tukittava.

## Tekniset tiedot

|                          |                                       |
|--------------------------|---------------------------------------|
| Käyttöpaine:             | maks. 1 MPa                           |
| Suosittelut käyttöpaine: | 0,1 - 0,5 MPa                         |
| Koestuspaine:            | 1,6 MPa<br>(1 MPa = 10 bar = 147 PSI) |
| Kuuman veden lämpötila:  | maks. 60 °C                           |
| Lämpödesinfektio:        | 70 °C / 4 min                         |

Tuote on suunniteltu käytettäväksi ainoastaan juomaveden kanssa!

## Merkin kuvaus



Älä käytä etikkahappopitoista silikonia!



## Säätö (katso sivu 37)

Lämpötilan rajoittimen säätäminen. Emme suosittele käyttämään lämpötilan rajoitinta vedenlämmittimen (läpivirtauskuumennin) yhteydessä.



## Mitat (katso sivu 45)



## Virtausdiagrammi (katso sivu 47)



## Varaosat (katso sivu 42)

XXX = Värikoodaus

000 = Kromi

670 = Matt Black

800 = Stainless Steel Optic

## Erityisvaruste (ei kuulu toimitukseen)



Sovitin (G $\frac{3}{8}$  / G $\frac{1}{2}$ )

#93395000 (katso sivu 42)



## Puhdistus (katso sivu 48)



## Käyttö (katso sivu 38)

- Hansgrohe suosittelee, että ensimmäistä puolta litraa ei käytetä juomavetenä aamuisin eikä silloin, kun laitetta ei ole käytetty pitkään aikaan.
- Stagnaation välttämiseksi liitosputkissa täytyy pitkien käyttötaukojen jälkeen, kuitenkin vähintään kolmen päivän välein, hana kääntää kuumaan ja kylmään asentoon, kunnes on saavutettu tasainen ulostulolämpötila.

## Häiriö

## Syy

## Toimenpide

|   |  |                                |
|---|--|--------------------------------|
| Vähän vettä                                 | - Poresuutin kalkkeutunut, likaantunut | - Puhdista / vaihda poresuutin |
| Hana on raskaskäyttöinen                    | - Patruuna rikki, kalkkikerrostumia    | - Vaihda patruuna              |
| Hanasta tippuu vettä                        | - Patruuna rikki                       | - Vaihda patruuna              |
| Vettä valuu kääntyvän juoksuputken juuresta | - O-renkas on rikki                    | - Vaihda O-renkas              |
| Vettä valuu kiinnityskauluksesta            | - Liitosletkun O-renkas on rikki       | - Vaihda O-renkas              |
| Lämminveden lämpötila liian alhainen        | - Lämminveden rajoitin väärin säädetty | - Säädä lämminveden rajoitin   |



## Säkerhetsanvisningar

- △ Handskar ska bäras under monteringsarbetet så att man kan undvika kläm- och skärskador.
- △ Stora tryckskillnader mellan anslutningarna för varmt och kallt vatten måste utjämnas.

## Monteringsanvisningar

- Det måste undersökas om produkten har transportskador innan den monteras. Efter monteringen accepteras inga transport- eller ytskiktsskador.
- Ledningarna och blandaren måste monteras, spolas igenom och kontrolleras enligt de gällande normerna.
- De installationsriktlinjer som gäller i länderna ska följas.
- **74811000:** Blandaren kan inte användas tillsammans med en varmvattenberedare.
- **74807000, 74808000:** Endast disk- och tvättmaskiner som är försedda med DVGW-märkning får anslutas till kopplingsventilen utan extra uppsäkring. Om ingen förbrukare ansluts till kopplingsventilen måste denna sättas igen.

## Tekniska data

|                          |                                       |
|--------------------------|---------------------------------------|
| Driftstryck:             | max. 1 MPa                            |
| Rek. driftstryck:        | 0,1 - 0,5 MPa                         |
| Tryck vid provtryckning: | 1,6 MPa<br>(1 MPa = 10 bar = 147 PSI) |
| Varmvattentemperatur:    | max. 60 °C                            |
| Termisk desinfektion:    | 70 °C / 4 min                         |

Produkten är enbart avsedd för dricksvatten!

## Symbolförklaring



Använd inte silikon som innehåller ättiksyra!



## Justering (se sidan 37)

Ställa in varmvattenregleringen. Tillsammans med varmvattenberedare rekommenderas inte en varmvattenspär.



## Måtten (se sidan 45)



## Flödesschema (se sidan 47)



## Reservdelar (se sidan 42)

XXX = Färgkodning

000 = Krom

670 = Matt Black

800 = Stainless Steel Optic

## Specialtillbehör (medföljer ej leveransen)



Adapter (G<sup>3</sup>/<sub>8</sub> / G<sup>1</sup>/<sub>2</sub>)

#93395000 (se sidan 42)



## Rengöring (se sidan 48)



## Hantering (se sidan 38)

- Hansgrohe rekommenderar att den första halvlitern inte används som dricksvatten på morgonen eller efter längre perioder utan användning.
- För att undvika en stagnering i anslutningsledningarna måste blandaren öppnas och spolas kallt och varmt tills en jämn temperatur är uppnådd när den inte har använts på länge, dock minst var tredje dag.

| Störning                                     | Orsak                                    | Åtgärd                         |
|--|--|--------------------------------|
| För lite vatten                              | - Areator är täckt av kalk, smutsig      | - Rengör / byt areator         |
| Blandare är trög                             | - Patron defekt, förkalkad               | - Byt ut patron                |
| Blandare droppar                             | - Patron defekt                          | - Byt ut patron                |
| Vatten kommer ut vid den svängbara blandaren | - O-ring defekt                          | - Byt ut O-ring                |
| Vatten kommer ut vid monteringsstaget        | - O-ring på anslutnings slang defekt     | - Byt ut O-ring                |
| Varmvattentemperaturen är för låg            | - Varmvattenreglering felaktigt inställd | - Ställ in varmvattenreglering |



## Saugumo technikos nurodymai

- △ Apsaugai nuo užspaudimo ir įsipjovimo montavimo metu mūvėkite pirštines.
- △ Turi būti išlyginti šalto ir karšto slėgio nelygumai.

## Montavimo instrukcija

- Prieš montuojant būtina patikrinti, ar gaminys nebuvo pažeistas transportavimo metu. Sumontavus pretenzijos dėl transportavimo ir paviršiaus pažeidimų nepriimamos.
- Vamzdžiai ir sujungimai turi būti montuojami, plaunami ir tikrinami pagal galiojančias normas.
- Laikykitės atitinkamoje šalyje galiojančių direktyvų dėl įrengimo.
- **74811000:** Armatūros negalima naudoti kartu su tekančio vandens šildytuvu.
- **74807000, 74808000:** Be papildomos apsaugos prie įrenginio jungiamojo vožtuvo junkite tik skalbimo arba indų plovimo mašinas, turinčias DVGW ženklą. Jeigu prie įrenginio prijungimo vožtuvo neprijungtas joks prietaisas, jis turi būti sandariai uždarytas.

## Techniniai duomenys

Darbinis slėgis: ne daugiau kaip 1 MPa  
 Rekomenduojamas slėgis: 0,1 - 0,5 MPa  
 Bandomasis slėgis: 1,6 MPa  
 (1 MPa = 10 barų = 147 PSI)  
 Karšto vandens temperatūra: ne daugiau kaip 60°C  
 Terminis dezinfekavimas: 70°C / 4 min  
 Produktas skirtas tik geriamajam vandeniui!

## Simbolio aprašymas



Nenaudokite silikono, kurio sudėtyje yra acto rūgšties!



## Reguliavimas (žr. psl. 37)

Karšto vandens ribojimas. Kartu su cirkuliaciniais šildytuvais nerekomenduojama naudoti karšto vandens blokavimo įtaisų.



## Išmatavimai (žr. psl. 45)



## Pralaidumo diagrama (žr. psl. 47)



## Atsarginės dalys (žr. psl. 42)

XXX = Spalvos  
 000 = Chrom  
 670 = Matt Black  
 800 = Stainless Steel Optic

## Specialūs priedai (nėra pridedama)



Adapteris (G<sup>3/8</sup> / G<sup>1/2</sup>)  
 #93395000 (žr. psl. 42)



## Valymas (žr. psl. 48)



## Eksplotacija (žr. psl. 38)

- Naudojant po ilgesnės pertraukos, „Hansgrohe“ rekomenduoja pirmo pusės litro vandens nevertoti kaip geriamojo.
- Kad neužsikimšėtų prijungimo vamzdžiai, po ilgesnių naudojimo pertraukų bent kas tris dienas atverkite maišytuvą nustatę rankenėlę tiek į karšto, tiek į šalto vandens padėtį, kol pasieksite, kad tekančio vandens temperatūra bus pastovi.

### Gedimas

### Priežastis

### Priemonė

|                                     |   |                                     |
|-------------------------------------|---|-------------------------------------|
| Per maža srovė                      | - Perlatorius apkalkėjęs, užsikimšęs              | - Perlatorių išvalyti / pakeisti    |
| Sunkiai sukiojama rankenėlė         | - Kasetė pažeista, užkalkėjusi                    | - Pakeisti kasetę                   |
| Maišytuvus praleidžia vandenį       | - Kasetė pažeista                                 | - Pakeisti kasetę                   |
| Prateka vanduo po čiaupu            | - tarpinė pažeista                                | - tarpinę pakeisti                  |
| Prateka vanduo per tvirtinimo kotą  | - Pajungimo žarnos tarpinė pažeista               | - tarpinę pakeisti                  |
| Per maža karšto vandens temperatūra | - Neteisingai nustatytas karšto vandens ribotuvas | - Nustatyti karšto vandens ribotuvą |



## Sigurnosne upute

- △ Prilikom montaže se radi sprječavanja prignječenja i posjekotina moraju nositi rukavice.
- △ Velika razlika u pritisku između vruće i hladne vode mora biti izbalansirana.

## Upute za montažu

- Prije montaže mora se provjeriti je li proizvod oštećen prilikom transporta. Nakon ugradnje se ne priznaju nikakve reklamacije koje se odnose na površinska i transportna oštećenja.
- Cijevi i armatura moraju biti postavljeni, isprani i testirani prema važećim normama.
- Obvezno se moraju uvažiti propisi o instalacijama koji vrijede u dotičnoj zemlji.
- **74811000:** Armatura se ne može rabiti u kombinaciji sa protočnim bojlerom.
- **74807000, 74808000:** Samo perilice za suđe ili rublje sa oznakom DVGW smijete koristiti bez dodatnog osiguranja priključnog ventila! Ako se na priključni ventil uređaja ne priključuje niti jedan potrošač, isti se mora začeptiti.

## Tehnički podatci

Najveći dopušteni tlak: tlak 1 MPa  
 Preporučeni tlak: 0,1 - 0,5 MPa  
 Probni tlak: 1,6 MPa  
 (1 MPa = 10 bar = 147 PSI)  
 Temperatura vruće vode: tlak 60 °C  
 Termička dezinfekcija: 70 °C / 4 min  
 Proizvod je koncipiran isključivo za pitku vodu!

## Opis simbola



Nemojte koristiti silikon koji sadrži octenu kiselinu!



## Regulacija (pogledaj stranicu 37)

Namještanje limitera tople vode. U kombinaciji s protočnim bojlerima nije preporučljiva primjena sustava za blokiranje dotoka tople vode.



## Mjere (pogledaj stranicu 45)



## Dijagram protoka (pogledaj stranicu 47)



## Rezervni djelovi (pogledaj stranicu 42)

XXX = Boje  
 000 = Krom  
 670 = Matt Black  
 800 = Stainless Steel Optic

## Posebni pribor (Nije sadržano u isporuci!)



Prilagodnik (G<sup>3/8</sup> / G<sup>1/2</sup>)  
 #93395000 (pogledaj stranicu 42)



## Čišćenje (pogledaj stranicu 48)



## Upotreba (pogledaj stranicu 38)

- Hansgrohe preporuča da ujutro ili nakon duljeg nekorisćenja prvih 1/2 litre vode ne upotrebljavate za piće.
- Kako bi se izbjegla stagnacija vode u priključnim cijevima, potrebno je nakon duljih prekida korišćenja, a najmanje jednom svakog trećeg dana, otvoriti armaturu u položaju vruće i hladne vode, sve dok se ne postigne ujednačena izlazna temperatura.

### Greška

### Uzrok

### Otklanjanje

|   |   |                                    |
|---|---|------------------------------------|
| Nedovoljno vode                                     | - Aerator je začepljen naslagama kamenca ili prljav | - Očistite ili zamijenite aerator. |
| Ručica se zaglavila                                 | - Neispravan uložak Taloženje kamenca               | - Zamijenite uložak                |
| Slavina kaplje                                      | - Neispravan uložak                                 | - Zamijenite uložak                |
| Voda izlazi u području rotirajućih dijelova slavine | - O-prsten je neispravan                            | - Zamijenite O-prsten              |
| Voda izlazi na dijelu gdje je slavina učvršćena     | - O-prsteni priključnih crijeva su neispravni       | - Zamijenite O-prsten              |
| Previsoka temperatura tople vode                    | - Limiter vruće vode nije dobro podešen             | - Podesite limiter vruće vode      |





## Instrucțiuni de siguranță

- ⚠ La montare utilizați mănuși pentru evitarea contuziunilor și tăierii mâinilor.
- ⚠ Diferențele de presiune mari între alimentarea cu apă rece și apă caldă trebuie echilibrate.

## Instrucțiuni de montare

- Înainte de instalare verificați, dacă produsul prezintă deteriorări de transport. După instalare garanția nu acoperă deteriorările de transport și cele de suprafață.
- Conductele și bateriile trebuie montate, spălate și verificate conform normelor în vigoare.
- Respectați reglementările referitoare la instalare valabile în țara respectivă.
- **74811000:** Bateria nu poate fi utilizată în combinație cu un boiler în flux continuu.
- **74807000, 74808000:** Conectați numai mașinile de spălat sau mașinile de spălat vase fără siguranță adițională la ventilul de conectare a aparatului, care sunt marcate cu simbolul DVGW. Dacă la ventilul de conectare a aparatului nu conectați nici un consumator, acesta trebuie închis.

## Date tehnice

|                                      |                                       |
|--------------------------------------|---------------------------------------|
| Presiune de funcționare:             | max. 1 MPa                            |
| Presiune de funcționare recomandată: | 0,1 - 0,5 MPa                         |
| Presiune de verificare:              | 1,6 MPa<br>(1 MPa = 10 bar = 147 PSI) |
| Temperatura apei calde:              | max. 60 °C                            |
| Dezinfecție termică:                 | 70 °C / 4 min                         |

Produsul este destinat exclusiv pentru apă potabilă.

## Descrierea simbolurilor



Nu utilizați silicon cu conținut de acid acetic!



## Reglare (vezi pag. 37)

Reglarea limitatorului de apă caldă. Nu se recomandă folosirea unui limitator de apă caldă în combinație cu un boiler instant.



## Dimensiuni (vezi pag. 45)

## Diagrama de debit (vezi pag. 47)



## Piese de schimb (vezi pag. 42)

XXX = Coduri de culori  
000 = Crom  
670 = Matt Black  
800 = Stainless Steel Optic

## Accesorii opționale

(nu este inclus în setul livrat)



Adaptor (G<sup>3/8</sup> / G<sup>1/2</sup>)  
#93395000 (vezi pag. 42)



## Curățare (vezi pag. 48)



## Utilizare (vezi pag. 38)

- Hansgrohe vă recomandă, ca dimineața sau după perioade mai lungi de pauză să nu folosiți prima jumătate de litru de apă pentru băut.
- Pentru evitarea stagnării apei în conductele de racord, după o pauză mai lungă de utilizare sau cel puțin la fiecare trei zile trebuie să deschideți robinetul în poziția cald și rece până ce temperatura apei va fi uniformă la ieșire.

| Deranjament                               | Cauza  | Măsurile de remediere                         |
|---|--|---|
| Prea puțină apă                           | - Depuneri de calcar și impurități pe pulverizatorul de aer. | - Curățați / schimbați pulverizatorul de aer. |
| Bateria se mișcă dificil                  | - Cartuș defect din cauza depunerilor de calcar              | - Schimbați cartușul.                         |
| Bateria picură                            | - Cartuș defect  | - Schimbați cartușul.                         |
| Scurgere de apă în zona pipei rabatabile. | - Inel O defect  | - Schimbați inelul O.                         |
| Scurgere de apă la șaftul de fixare.      | - Inelul O de la furtunul de racord defect                   | - Schimbați inelul O.                         |
| Temperatura apei calde este prea mică     | - Limitarea temperaturii apei calde setată incorect.         | - Setati limitarea temperaturii apei calde.   |



## Υποδείξεις ασφαλείας

- △ Για να αποφύγετε τραυματισμούς κατά τη συναρμολόγηση πρέπει να φοράτε γάντια.
- △ Οι διαφορές της πίεσης μεταξύ της σύνδεσης κρύου και ζεστού νερού θα πρέπει να αντισταθμίζονται.

## Οδηγίες συναρμολόγησης

- Πριν τη συναρμολόγηση πρέπει να εξεταστεί το προϊόν για ζημιές μεταφοράς. Μετά την εγκατάσταση δεν αναγνωρίζονται ζημιές από τη μεταφορά ή επιφανειακές ζημιές.
- Οι σωλήνες και η μπαταρία πρέπει να τοποθετηθούν σύμφωνα με τα ισχύοντα πρότυπα, να τεθούν υπό πίεση και να δοκιμαστούν.
- Θα πρέπει να τηρούνται οι οδηγίες εγκατάστασης που ισχύουν σε κάθε κράτος.
- **74811000:** Η μπαταρία δεν μπορεί να χρησιμοποιηθεί σε συνδυασμό με ταχυθερμοσίφωνα.
- **74807000, 74808000:** Μόνο πλυντήρια πιάτων ή πλυντήρια ρούχων που φέρουν το σήμα DVGW επιτρέπεται να συνδεθούν στη βαλβίδα σύνδεσης της συσκευής χωρίς πρόσθετη ασφάλεια. Αν δεν συνδεθεί κάποιος καταναλωτής στη βαλβίδα σύνδεσης της συσκευής, ταπώστε τη βαλβίδα.

## Τεχνικά Χαρακτηριστικά

|                                |                                       |
|--------------------------------|---------------------------------------|
| Λειτουργία πίεσης:             | έως 1 MPa                             |
| Συνιστώμενη λειτουργία πίεσης: | 0,1 - 0,5 MPa                         |
| Πίεση ελέγχου:                 | 1,6 MPa<br>(1 MPa = 10 bar = 147 PSI) |
| Θερμοκρασία ζεστού νερού:      | έως 60 °C                             |
| Θερμική απολύμανση:            | 70 °C / 4 min                         |

Το προϊόν έχει σχεδιαστεί αποκλειστικά για πόσιμο νερό!

## Περιγραφή συμβόλων



Μην χρησιμοποιείτε σιλικόνη που περιέχει οξικό οξύ!



**Ρύθμιση** (βλ. Σελίδα 37)

Ρύθμιση του δοσομετρητή ζεστού νερού. Δεν συνιστάται η διάταξη φραγής ζεστού νερού σε συνδυασμό με ταχυθερμοσίφωνα.



**Διαστάσεις** (βλ. Σελίδα 45)



**Διάγραμμα ροής** (βλ. Σελίδα 47)



**Ανταλλακτικά** (βλ. Σελίδα 42)

XXX = Χρώματα  
000 = Επιχρωμιωμένο  
670 = Matt Black  
800 = Stainless Steel Optic

**Ειδικά αξεσουάρ** (δεν περιλαμβάνεται στον παραδοτέο εξοπλισμό)



Προσαρμογέας (G<sup>3/8</sup> / G<sup>1/2</sup>)  
#93395000 (βλ. Σελίδα 42)



**Καθαρισμός** (βλ. Σελίδα 48)



**Χειρισμός** (βλ. Σελίδα 38)

- Η Hansgrohe συνιστά το πρωί ή μετά από μεγάλα χρονικά διαστήματα αχρησίας να μην χρησιμοποιείτε το πρώτο μισό λίτρο νερό σαν πόσιμο.
- Για να μη δημιουργηθεί φράξιμο στις συνδετήριες σωληνώσεις πρέπει η μπαταρία, όταν μεσολαβούν μεγάλα χρονικά διαστήματα χωρίς να χρησιμοποιείται, να ανοίγεται τουλάχιστον κάθε τρίτη ημέρα με εναλλαγή καυτού και κρύου νερού μέχρι να επιτευχθεί σταθερή θερμοκρασία νερού.

## Βλάβη

## Αιτία

## Διόρθωση

|  |  |  |
|--|--|--|
| Ανεπαρκές νερό   | - Άλατα και βρωμιά στο φίλτρο                                    | - Καθαρίστε/αλλάξτε το φίλτρο                        |
| Σκληρή μπαταρία (μείκτης)                                  | - Ελαττωματικό φυσίγγιο, άλατα                                   | - Αλλαγή φυσιγγίου                                   |
| Η μπαταρία στάζει  | - Ελαττωματικό φυσίγγιο  | - Αλλαγή φυσιγγίου                                   |
| Διαρροή νερού στην περιοχή του περιστρεφόμενου ρουξουνιού. | - Ελαττωματικός στρογγυλός δακτύλιος                             | - Αλλάξτε το στρογγυλό δακτύλιο                      |
| Διαρροή νερού στον άξονα στερέωσης                         | - Ο στρογγυλός δακτύλιος στο σωλήνα σύνδεσης είναι ελαττωματικός | - Αλλάξτε το στρογγυλό δακτύλιο                      |
| Χαμηλή θερμοκρασία ζεστού νερού                            | - Λάθος ρύθμιση της περιοριστικής διάταξης ζεστού νερού          | - Ρυθμίστε την περιοριστική διάταξη του ζεστού νερού |







## Varnostna opozorila

- △ Pri montaži je treba nositi rokavice, da se preprečijo poškodbe zaradi zmečkanja ali urezov.
- △ Velike razlike v tlaku med priključkom za mrzlo in priključkom za toplo vodo je potrebno izravnati.

## Navodila za montažo

- Pred montažo je treba izdelek preveriti glede morebitnih transportnih poškodb. Po vgradnji transportne ali površinske poškodbe ne bodo več priznane.
- Cevi in armaturo je treba montirati, izprati in preveriti po veljavnih standardih.
- Upoštevati je treba pravilnike o inštalacijah, ki veljajo v posamezni državi.
- **74811000:** Armature ni možno uporabiti v povezavi s pretočnim grelnikom.
- **74807000, 74808000:** Na priključni ventil priprave se smejo brez dodatne zaščite priklopiti le pomivalni ali pralni stroji z znakom kakovosti DVGW. Če se na priključni ventil priprave ne priklopi nobenega porabnika, je treba ventil zamašiti.

## Tehnični podatki

|                           |                                       |
|---------------------------|---------------------------------------|
| Delovni tlak:             | maks. 1 MPa                           |
| Priporočeni delovni tlak: | 0,1 - 0,5 MPa                         |
| Preskusni tlak:           | 1,6 MPa<br>(1 MPa = 10 bar = 147 PSI) |
| Temperatura tople vode:   | maks. 60 °C                           |
| Termična dezinfekcija:    | 70 °C / 4 min                         |

Proizvod je zasnovan izključno za sanitarno vodo!

## Opis simbola



Ne smete uporabiti silikona, ki vsebuje ocetno kislino!



## Justiranje (glejte stran 37)

Nastavitev omejevalnika tople vode. V povezavi s pretočnimi grelniki uporaba zapore tople vode ni priporočljiva.



## Mere (glejte stran 45)



## Diagram pretoka (glejte stran 47)



## Rezervni deli (glejte stran 42)

XXX = Barve  
000 = Krom  
670 = Matt Black  
800 = Stainless Steel Optic

## Poseben pribor (Ni vključeno)



Adapter (G<sup>3/8</sup> / G<sup>1/2</sup>)  
#93395000 (glejte stran 42)



## Čiščenje (glejte stran 48)



## Upravljanje (glejte stran 38)

- Hansgrohe priporoča, da zjutraj ali po daljšem času stagnacije prvega pol litra vode ne uporabite kot pitno vodo.
- Da se prepreči stagniranje v priključnih vodih, je treba po daljših premorih ter vsaj vsak tretji dan odpreti armaturo v položaju vroče in hladno, dokler ni dosežena enakomerna iztočna temperatura.

| Napaka                                | Vzrok   | Pomoč                              |
|---------------------------------------|---|------------------------------------|
| Malo vode                             | - Perlator poapnen; umazan                              | - Očistite/zamenjajte perlator     |
| Težko premikanje armature             | - Pokvarjen vložek, poapneno                            | - Zamenjajte vložek                |
| Iz armature kaplja                    | - Pokvarjen vložek                                      | - Zamenjajte vložek                |
| Uhajanje vode ob vrtljivem izlivu     | - Obročna tesnilo je pokvarjeno                         | - Zamenjajte obročno tesnilo       |
| Uhajanje vode ob pritrdilnem nastavku | - Obročna tesnila priključnih gibkih cevi so pokvarjena | - Zamenjajte obročno tesnilo       |
| Prenizka temperatura tople vode       | - Omejevalnik tople vode ni pravilno nastavljen         | - Nastavite omejevalnik tople vode |



## Ohutusjuhised

- △ Kandke paigaldamisel muljumis- ja löikevigastuste vältimiseks kindaid.
- △ Kui külma ja kuuma vee ühenduste surve on väga erinev, tuleb need tasakaalustada.

## Paigaldamisjuhised

- Enne paigaldamist tuleb toodet kontrollida transpordikahjustuste osas. Pärast paigaldamist ei tunnustata enam transpordi- või pinnakahjustuste kaebuseid.
- Voolikute ja segisti paigaldamisel, loputamisel ja kontrollimisel tuleb lähtuda kehtivatest normatiividest.
- Vastavas riigis kehtivaid paigalduseeskirju tuleb järgida.
- **74811000:** Segistit ei saa kasutada koos läbivooluveesoojendiga.
- **74807000, 74808000:** Seadme ühendusklapiga võib ühendada ainult DVGW-tähisega nõudepesu- või pesumasina. Kui seadme ühendusklapiga ei ühendata ühtki tarbijat, tuleb see sulgeda.

## Tehnilised andmed

|                             |   |
|-----------------------------|---|
| Töörõhk                     | maks. 1 MPa                             |
| Soovitav töörõhk:           | 0,1 - 0,5 MPa                           |
| Kontrollsurve:              | 1,6 MPa<br>(1 MPa = 10 baari = 147 PSI) |
| Kuuma vee temperatuur:      | maks. 60 °C                             |
| Terminline desinfitatsioon: | 70 °C / 4 min                           |

Toode on ette nähtud eranditult joogivee jaoks!

## Sümbolite kirjeldus

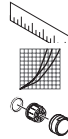


Ärge kasutage äädikhapet sisaldavat silikooni!



## Reguleerimine (vt lk 37)

Sooja vee piirangu seadistamine. Ühenduses boileritega ei ole sooja vee blokeeringu soovitatav.



## Mõõtude (vt lk 45)

## Läbivooludiagramm (vt lk 47)

## Varuosad (vt lk 42)

- XXX = Värvid
- 000 = Kroom
- 670 = Matt Black
- 800 = Stainless Steel Optic

## Spetsiaalne lisavarustus

(ei sisaldu komplektis)



Adapter (G<sup>3/8</sup> / G<sup>1/2</sup>)  
#93395000 (vt lk 42)



## Puhastamine (vt lk 48)



## Kasutamine (vt lk 38)

- Hansgrohe soovib mitte kasutada esimest poolt liitrit hommikuti või pärast pikemat seisakuaega joogi-veena.
- Et vältida ühendusjuhtmete ummistumist, tuleb pärast pikemat pausi kasutamises, kuid hiljemalt igal kolmandal päeval, avada armatuur käepideme kuuma ja külma asendis, kuni väljuv vesi on püsiva temperatuuriga.

| Rike                              | Põhjus                                    | Lahendus                                    |
|-----------------------------------|---|---|
| Vähe vett                         | - Sõel on lupjunud, must                  | - Puhastage segisti sõel vajadusel vahetage |
| Segisti käib raskelt              | - Tööelement on katkine, lubjastunud      | - Vahetage tööelement                       |
| Segisti tilgub                    | - Tööelement on katkine                   | - Vahetage tööelement                       |
| Veeleke pööratavas jooksutorus    | - O-rõngastihend on katki                 | - Vahetage O-rõngastihend                   |
| Veeleke kinnituse juures          | - Ühendusvoolikute O-rõngastihendid katki | - Vahetage O-rõngastihend                   |
| Sooja vee temperatuur liiga madal | - Kuuma vee piirang valesti seatud        | - Seadke kuuma vee piirang                  |



## Drošības norādes

- △ Montāžas laikā, lai izvairītos no saspiedumiem un iegriezumiem, nepieciešams nēsāt cimdus.
- △ Jāizlīdzina spiediena atšķirības starp aukstā un karstā ūdens pievadīem.

## Norādījumi montāžai

- Pirms montāžas nepieciešams pārbaudīt, vai produktam transportēšanas laikā nav radušies bojājumi. Pēc iebūvēšanas bojājumi, kas radušies transportēšanas laikā, vai virsmas bojājumi netiek atzīti.
- Caurulvadi un armatūra ir jāuzstāda, jāizskalo un jāpārbauda saskaņā ar spēkā esošajiem standartiem.
- Jāievēro attiecīgās valstīs spēkā esošās montāžas prasības.
- **74811000:** Armatūru nevar izmantot kopā ar caurplūdes sildītāju.
- **74807000, 74808000:** Ierīču pieslēgšanas vārstam drīkst pieslēgt bez papildus nodrošinājuma tikai tās trauku mazgājamās mašīnas un veļas mašīnas, kurām ir DVGW-zīme. Ja ierīču pieslēgšanas vārstam nav pieslēgta neviena ierīce, tas jāizblīvē.

## Tehniskie dati

Darba spiediens: maks. 1 MPa  
 Ieteicamais darba spiediens: 0,1 - 0,5 MPa  
 Pārbaudes spiediens: 1,6 MPa  
 (1 MPa = 10 bar = 147 PSI)

Karstā ūdens temperatūra: maks. 60 °C  
 Termiskā dezinfekcija: 70 °C / 4 min

Izstrādājums ir paredzēts tikai dzeramajam ūdenim!

## Simbolu nozīme



Neizmanto silikonu, kas satur etiķskābi!



## Ieregulēšana (skat. lpp. 37)

Karstā ūdens ierobežotāja regulēšana. Kopā ar caurteces sildītājiem nav ieteicams izmantot ūdens bloķētāju.



## Izmērus (skat. lpp. 45)



## Caurplūdes diagramma

(skat. lpp. 47)



## Rezerves daļas (skat. lpp. 42)

XXX = Krāsu kodi  
 000 = Hroma  
 670 = Matt Black  
 800 = Stainless Steel Optic

## Speciāli aksesuāri

(komplektā netiek piegādāts)



Adapteris (G<sup>3/8</sup> / G<sup>1/2</sup>)  
 #93395000 (skat. lpp. 42)



## Tīrīšana (skat. lpp. 48)



## Lietošana (skat. lpp. 38)

- Hansgrohe iesaka no rīta vai pēc ilgākiem pārtraukumiem nelietot pirmo puslitru ūdens dzeršanai.
- Lai novērstu stagnāciju pieslēgšanas vadus, pēc ilgākiem lietošanas pārtraukumiem, taču vismaz reizi trīs dienās, atvēriet armatūru karstā un aukstā roktura stāvoklī.

| Traucējums                            | Iemesls                                       | Bojājumu novēršana                    |
|---------------------------------------|---|---------------------------------------|
| Maz ūdens                             | - Aerators aizkalķojies, aizsērējis           | - Tīrīt / nomainīt aeratoru           |
| Jaucējkrāns smagi grozāms             | - Bojāta kartuša, aizkalķojusies              | - Nomainīt kartušu                    |
| Jaucējkrāns pil                       | - Bojāta kartuša                              | - Nomainīt kartušu                    |
| Ūdens noplūde grozāmās iztekas rajonā | - Bojāts O-gredzens                           | - Nomainīt O-gredzenu                 |
| Ūdens noplūde pie nostiprinājuma      | - Bojāti pieslēguma šļūteņu O-gredzeni        | - Nomainīt O-gredzenu                 |
| Pārāk zema ūdens temperatūra          | - Nepareizi noregulāta karstā ūdens bloķēšana | - Noregulēt karstā ūdens ierobežošanu |



## Sigurnosne napomene

- ⚠ Prilikom montaže se radi sprečavanja prignječenja i posekوتا moraju nositi rukavice.
- ⚠ Velika razlika u pritisku između vruće i hladne vode mora biti izbalansirana.

## Instrukcije za montažu

- Pre montaže se mora proveriti da li je proizvod oštećen pri transportu. Nakon ugradnje se ne priznaju nikakve reklamacije koje se odnose na površinska i transportna oštećenja.
- Vodovi i armatura moraju biti postavljeni, isprani i testirani prema važećim normama.
- Treba se pridržavati propisa koji u određenim zemljama važe za instalacije.
- **74811000:** Armatura se ne može upotrebljavati u kombinaciji sa protočnim bojlerom.
- **74807000, 74808000:** Samo mašine za veš ili suđe s oznakom DVGW se smeju priključivati bez dodatnog osiguranja priključnog ventila. Ako se na priključni ventil uređaja ne priključuje nijedan potrošač, isti se mora začepiti.

## Tehnički podaci

|                             |                                       |
|-----------------------------|---------------------------------------|
| Radni pritisak:             | maks. 1 MPa                           |
| Preporučeni radni pritisak: | 0,1 - 0,5 MPa                         |
| Probni pritisak:            | 1,6 MPa<br>(1 MPa = 10 bar = 147 PSI) |
| Temperatura vruće vode:     | maks. 60 °C                           |
| Termička dezinfekcija:      | 70 °C / 4 min                         |

Proizvod je koncipiran isključivo za pijaću vodu!

## Opis simbola



Nemojte koristiti silikon koji sadrži sirćetnu kiselinu!



## Podešavanje (vidi stranu 37)

Podešavanje ograničivača tople vode. U kombinaciji sa protočnim bojlerima ne preporučuje se primena sistema za blokiranje dotoka tople vode.



## Mere (vidi stranu 45)



## Dijagram protoka (vidi stranu 47)



## Rezervni delovi (vidi stranu 42)

XXX = Oznake boja  
000 = Hrom  
670 = Matt Black  
800 = Stainless Steel Optic

## Poseban pribor (Nije sadržano u isporuci)



Adapter (G<sup>3/8</sup> / G<sup>1/2</sup>)  
#93395000 (vidi stranu 42)



## Čišćenje (vidi stranu 48)



## Rukovanje (vidi stranu 38)

- Hansgrohe preporučuje da ujutru ili nakon dužeg nekorišćenja prvih pola litre vode ne koristite za piće.
- Da se voda u priključnim cevima ne bi ustajala, potrebno je nakon dužih pauza u korišćenju, a najmanje jednom svakog trećeg dana, otvoriti armaturu u položaju vruće i hladne vode, sve dok se temperatura na izlazu ne ujednači.

### Smetnja

### Uzrok

### Pomoć

|  |   |                                   |
|--|---|-----------------------------------|
| Nedovoljno vode                              | - Aerator je začepljen naslagama kamenca ili prljav | - Očistite ili zamenite aerator   |
| Ručica se zaglavila                          | - Neispravna kartuša, nataloženi kamenac            | - Zamenite kartušu                |
| Slavina kaplje                               | - Neispravna kartuša                                | - Zamenite kartušu                |
| Voda izlazi u zglobu slavine                 | - O prsten je neispravan                            | - Zamenite O prsten               |
| Voda izlazi na delu gde je slavina učvršćena | - O prstenovi priključnih creva su neispravni       | - Zamenite O prsten               |
| Preniska temperatura tople vode              | - Ograničivač vruće vode nije dobro podešen         | - Podesite ograničivač vruće vode |





## Sikkerhetshenvisninger

- △ Bruk hansker under montasjen for å unngå klem- og kuttskader.
- △ Store trykkdifferanser mellom kaldt- og varmtvannstilkoblinger skal utlignes.

## Montagehenvisninger

- Før montasjen skal produktet sjekkes for transportskader. Etter monteringen aksepteres ikke noen transport- eller overflateskader.
- Ledningene og armaturen skal monteres, spyles og sjekkes iht. de gyldige normer.
- Gjeldende retningslinjer for rørleggerarbeid i de enkelte land skal følges.
- **74811000:** Armaturen kan ikke brukes i forbindelse med en gjennomstrømningsvarmer.
- **74807000, 74808000:** Kun oppvask- eller vaskemaskiner med DVGW merke kan kobles uten tilleggssikring til ventilen for aparatetilkoblingen. Hvis ingen forbruger kobles til ventilen for apparatetilkoblingen, så skal ventilen tilstoppes.

## Tekniske data

|                        |                                       |
|------------------------|---------------------------------------|
| Driftstrykk            | maks. 1 MPa                           |
| Anbefalt driftstrykk:  | 0,1 - 0,5 MPa                         |
| Prøvetrykk             | 1,6 MPa<br>(1 MPa = 10 bar = 147 PSI) |
| Varmtvannstemperatur   | maks. 60°C                            |
| Termisk desinfisering: | 70°C / 4 min                          |

Produktet er utelukkende designet for drikkevann!

## Symbolbeskrivelse



Ikke bruk silikon som inneholder eddiksyre!



## Justering (se side 37)

Innstilling av varmtvannsbegrensning. I forbindelse med gjennomstrømningsvarmere er det ikke anbefalt å bruke en varmtvannsperre.



## Mål (se side 45)



## Gjennomstrømningsdiagram (se side 47)



## Serviceleder (se side 42)

XXX = Fargekode  
000 = Krom  
670 = Matt Black  
800 = Stainless Steel Optic

## Ekstratilbehør (ikke med i leveransen)



Adapter (G<sup>3/8</sup> / G<sup>1/2</sup>)  
#93395000 (se side 42)



## Rengjøring (se side 48)



## Betjening (se side 38)

- Om morgen og etter lengre stagnasjonstider anbefaler Hansgrohe å ikke bruke den første halvliteren som drikkevann.
- For å unngå stagnasjon i tilkoblingsledningene, må du etter lengre tids brukspause - men minst hver tredje dag - åpne armaturet i stilling varm og kald til det nås en jevn utløpstemperatur.

| Feil                                    | Årsak                                    | Feilrettelse                       |
|---|--|------------------------------------|
| Lite vann                               | - Luftsprudler forkalket, skitten        | - Luftsprudler rengjøres / byttes  |
| Armatur ikke lett bevegelig             | - Kartusj defekt, forkalkning            | - Kartusj byttes                   |
| Armatur drypper                         | - Kartusj defekt                         | - Kartusj byttes                   |
| Vannlekkasje i området for svingutløpet | - O-ring defekt                          | - O-ring byttes                    |
| Vannlekkasje på festeskaft              | - O-ring på tilkoblingslangen defekt     | - O-ring byttes                    |
| For lav varmtvannstemperatur            | - Varmtvannsbegrensning er feil innstilt | - Varmtvannsbegrensning innstilles |



## Указания за безопасност

- При монтажа трябва да се носят ръкавици, за да се избегнат наранявания поради притискане или порязване.
- Големите разлики в налягането между изводите за студената и топлата вода трябва да се изравняват.

## Указания за монтаж

- Преди монтажа продуктът трябва да се провери за транспортни щети. След монтажа не се признават транспортни или повърхностни щети.
- Тръбопроводите и арматурата трябва да се монтира, промият и проверят в съответствие с валидните норми.
- Трябва да бъдат спазвани валидните в съответните страни предписания за инсталиране.
- 74811000:** Арматурата не може да се използва във връзка с проточен нагревател.
- 74807000, 74808000:** Само миялни или перални машини, които притежават знак DVGW, могат да бъдат свързани към свързващия клапан без допълнителни приспособления. Ако към свързващия клапан на уреда не бъде свързан консуматор, той трябва да бъде запушен.

## Технически данни

Работно налягане: макс. 1 МПа  
 Препоръчително работно налягане: 0,1 - 0,5 МПа  
 Контролно налягане: 1,6 МПа  
 (1 МПа = 10 bar = 147 PSI)  
 Температура на горещата вода: макс. 60°C  
 Термична дезинфекция: 70°C / 4 мин  
 Продуктът е разработен само за питейна вода!

## Описание на символите



Не използвайте силикон, съдържащ оцетна киселина!



## Юстиране (вижте стр. 37)

Настройка на ограничителя за топлата вода. Във връзка с проточни нагреватели не се препоръчва блокировка за топлата вода



## Размери (вижте стр. 45)



## Диаграма на потока

(вижте стр. 47)



## Сервизни части (вижте стр. 42)

XXX = Цветово кодиране  
 000 = Хром  
 670 = Matt Black  
 800 = Stainless Steel Optic

## Специални принадлежности

(не се съдържа в обема на доставка)



Адаптер (G<sup>3</sup>/<sub>8</sub> / G<sup>1</sup>/<sub>2</sub>)  
 #93395000 (вижте стр. 42)



## Почистване (вижте стр. 48)



## Обслужване (вижте стр. 38)

- Hansgrohe препоръчва, сутрин и след по-продължително спиране първият половин литър да не се използва като питейна вода.
- За да се избегне застои в свързващите тръбопроводи, след по-продължителни прекъсвания на използването, но минимум на всеки трети ден, арматурата трябва да се отваря в положение на дръжките горещо и студено, докато се постигне постоянна изходяща температура.

| Неизправност   | Причина  | Помощ                                     |
|--|--|---|
| Малко вода   | - Аераторът е покрит с варовик, замърсен           | - Почистете / сменете аератора            |
| Трудно подвижна арматура                                       | - Дефектна гилза, покрита с варовик                | - Сменете гилзата                         |
| Арматурата капе  | - Дефектна гилза                                   | - Сменете гилзата                         |
| Избиване на вода в областта на завъртащия се изходящ накрайник | - Дефектен О-образен пръстен                       | - Смяна на О-образен пръстен              |
| Избиване на вода от закрепващата шийка                         | - Дефектен О-образен пръстен на свързващия маркуч  | - Смяна на О-образен пръстен              |
| Твърде ниска температура на водата                             | - Ограничението за топлата вода е грушно настроено | - Настройте ограничението за топлата вода |



## Udhëzime sigurie

- △ Për të evituar lëndimet e pickimeve ose të prerjeve gjatë procesit të montimit duhet që të vishni doreza.
- △ Ndryshimet e mëdha të presionit mes lidhjeve të ujit të ftohtë dhe atij të ngrohtë duhen ekuilibruar.

## Udhëzime për montimin

- Përpara montimit duhet që produkti të kontrollohet për dëmtime nga transporti. Pas instalimit nuk do të njihet asnjë dëmtim nga transporti ose dëmtim i sipërfaqes.
- Tubacionet dhe rubinetet duhet që të montohen, të shpëlahen dhe të kontrollohen sipas standardeve në fuqi
- Duhet të respektohen linjat udhëzuese të instalimit, të vlefshme për vendet respektive.
- **74811000:** Armatura nuk mund të përdoret në kombinim me një ngrohës elektrik të ujit.
- **74807000, 74808000:** Vetëm makinat larëse të enëve ose rrobave që përmbajnë shenjëën e DVGW mund të lidhen me ventilin e lidhjes së pajisjes pa siguri të posaçëm. Nëse në ventilin e lidhjes së pajisjes nuk lidhet asnjë konsumator, atëherë ky ventil duhet të bllokohet.

## Të dhëna teknike

|   |                            |
|---|----------------------------|
| Presioni gjatë punës  | maks. 1 MPa                |
| Presioni i rekomanduar:                                     | 0,1 - 0,5 MPa              |
| Presioni për provë:   | 1,6 MPa                    |
|   | (1 MPa = 10 bar = 147 PSI) |
| Temperatura e ujit të ngrohtë                               | maks. 60 °C                |
| Dezinfektim Termik:   | 70 °C / 4 min              |
| Produkti është projektuar ekskluzivisht për ujë të pijshëm! |                            |

## Përshkrimi i simbolit



Mos përdorni silikon që në përbërje ka acid acetik.



**Justimi** (shih faqen 37)

Rregullimi i kufizimit me ujë të nxehtë. Nje kombinim me një bojler ujit nuk është i rekomanduar.



**Përmasat** (shih faqen 45)



**Diagrami i qarkullimit**  
(shih faqen 47)



**Pjesët e servisit** (shih faqen 42)

XXX = Kodimi me anë të ngjyrave  
000 = Krom  
670 = Matt Black  
800 = Stainless Steel Optic

## Pajisje të posaçme

(nuk përfshihet në vëllimin e furnizimit)



Përshtatësi (G<sup>3/8</sup> / G<sup>1/2</sup>)  
#93395000 (shih faqen 42)



**Pastrimi** (shih faqen 48)



**Përdorimi** (shih faqen 38)

- Hansgrohe rekomandon që në mëngjes ose pas periudhave të gjata që gjysmë litri i parë mos të pihet
- Për të shmangur stanjacion në linjat lidhje duhet të bëj një pauzë pas përdorimit të zgjatur, por të paktën çdo ditë e tretë, valvula në pozitë të hapur të trajtuar të nxehtë dhe të ftohtë që të arrihet një temperaturë konstante prizë.

| Dëmtim                               | Shkaku  | Ndihme                                     |
|--------------------------------------|---|--|
| Pak ujë                              | - Shperndaresi i ajrit me kalk, me papasterti       | - Pastroni shperndaresin e ajrit/kembejeni |
| Armatura punon rende                 | - Kartusha me defekt, me kalk                       | - Kembeni kartushen                        |
| Armatura pikon                       | - Kartusha me defekt                                | - Kembeni kartushen                        |
| Derdhje e ujit në zonën e daljes     | - Unaza O me defekt                                 | - Kembeni unazen O                         |
| Dalje e ujit ne cilindrin fiksues    | - Unaza O tek tubi lidhes me defekt                 | - Kembeni unazen O                         |
| Temperaturë e ulët e ujit të ngrohtë | - Kufiri i ujit te ngrohete eshte regjistruar gabim | - Regjistroni kufirin e ujit te ngrohete   |



**الضبط** (راجع صفحة 37)

ضبط تحديد المياه الدافئة. لا ينصح باستخدام محدد المياه الدافئة مع سخان المياه الوتقي.

**أبعاد** (راجع صفحة 45)

**رسم للصرف** (راجع صفحة 47)

**قطع الغيار** (راجع صفحة 42)

الألوان = XXX

كروم = 000

Matt Black = 670

Stainless Steel Optic = 800

**ملحقات خاصة**

(غير مدرج مع المحتويات المسلمة)

محول (G $\frac{3}{8}$  / G $\frac{1}{2}$ )

#93395000 (راجع صفحة 42)

**التنظيف** (راجع صفحة 48)

**التشغيل** (راجع صفحة 38)

• نتصح شركة هانز جروهي Hansgrohe بعدم استخدام أول نصف لتر من الماء لغرض الشرب وذلك في الصباح أو بعد توقف استخدام الماء لفترات طويلة نسبياً.

• لتفادي انسداد التوصيلات يجب بعد فترات توقف طويلة وضع خلط المياه في الوضع المفتوح للساخن والبارد بحد أدنى كل ثلاثة أيام حتى يتم الوصول لدرجة حرارة مياه متوازنة للمياه.

**تنبيهات الأمان**

⚠ يجب ارتداء قفازات لليد أثناء التركيب لتجنب حدوث أخطار الإنحشار أو الجروح.

⚠ يجب أن يكون تيار الساخن والماء البارد متعادلين في الضغط.

**تعليمات التركيب**

- قبل القيام بعملية التركيب، يجب فحص المنتج للتأكد من خلوه من أية تلفيات ناتجة عن النقل. بعد القيام بعملية التركيب، لن يتم الاعتراف بوجود أية تلفيات سطحية أو تلفيات ناتجة عن عملية النقل.
- يجب تركيب وغسيل واختبار التوصيلات وخلطات المياه طبقاً للمعايير السارية.
- يجب مراعاة القواعد الخاصة بالتركيب وأعمال السباكة وفقاً للوائح الخاصة بكل بلد.
- **74811000**: لا يمكن استخدام خلط الماء مع جهاز تسخين الماء الفوري.

- **74807000, 74808000**: يمكن فقط توصيل غسالات الأطباق وغسالات الملابس التي تحمل علامة DVGW بصمام التوصيل بالأجهزة وبدون تأمين إضافي. يجب سد صمام التوصيل بالأجهزة في حالة عدم توصي أية أجهزة.

**المواصفات الفنية**

ضغط التشغيل: الحد الأقصى 1 ميغاباسكال  
 ضغط التشغيل الموصى به: 0,5 - 0,1 ميغاباسكال  
 ضغط الاختبار: 1,6 ميغاباسكال  
 (1 ميغاباسكال = 10 بار = 147 PSI)  
 درجة حرارة الماء الساخن: الحد الأقصى 60°C  
 تعقيم حراري: 70°C / 4 الدقيقة  
 المنتج مخصص فقط لماء الشرب!

**وصف الرمز**

⚠ هام! لا تستخدم السليكون الذي يحتوي على أحماض!

| العطل                                 | السبب  | العلاج والإصلاح                |
|---------------------------------------|--|--------------------------------|
| الماء غير كافٍ                        | - خلط الهواء مترامك عليه الجير /<br>الانساختات | - قم بتنظيف / تغيير خلط الهواء |
| الخلط ثقيل الحركة                     | - الخرطوشة تالفة، تراكم عليها الجير            | - قم بتغيير الخرطوشة           |
| تساقط قطرات مياه من الخلط             | - الخرطوشة تالفة                               | - قم بتغيير الخرطوشة           |
| خروج الماء من منطقة الخروج المتارجح   | - الحلقة الدائرية تالفة                        | - قم بتغيير الحلقة الدائرية    |
| خروج الماء من جزء التثبيت             | - الحلقة الدائرية الخاصة بخرطوم التوصيل تالفة  | - قم بتغيير الحلقة الدائرية    |
| درجة حرارة الماء الساخن منخفضة للغاية | - محدد الماء الساخن مضبوط بشكل خاطيء           | - قم بضبط محدد الماء الساخن    |

**التركيب** (راجع صفحة 34)





## 安全上の注意

- △ 施工の際は手を挟んだり怪我をしないように、手袋をはめてください。
- △ 給水・湯の圧力差は0.1(MPa)以内としてください。

## 施工上の注意

- 製品の施工前に輸送でのダメージがないか確認してください。施工後のキズ等のお申し出はお断りさせて頂いています。
- 配管と水栓は、関連法規に従って施工、洗浄、および試験を行ってください。
- 施工行う地域に適用される関連法規をお守りください。
- **74811000**: 水栓は瞬間湯沸かし器での利用はできません。
- **74807000, 74808000**: DVGWマークが付いた食洗機または洗濯機のみ、逆流防止装置などを追加しないで止水栓に接続できます(日本では関連法規に従ってください)。製品の取出口が止水器具に接続していない場合は、プラグをしてください。

## 技術資料

|            |                                       |
|------------|---------------------------------------|
| 使用圧力:      | 最大 1 MPa                              |
| 推奨使用水圧:    | 0,1 - 0,5 MPa                         |
| 耐圧試験圧力:    | 1,6 MPa<br>(1 MPa = 10 bar = 147 PSI) |
| 給湯温度:      | 最大 60°C                               |
| お湯による高温消毒: | 70°C / 4分                             |

この製品は飲料水での使用が前提となっています(日本においては水道法に適合する飲料水)!

## アイコンの説明



酢酸系シリコンをご使用にならないでください!



## 調整 (次のページを参照 37)

お湯の流量制限の設定方法。瞬間湯沸かし器をご利用の際はお湯の流量制限はしないでください。



## 寸法 (次のページを参照 45)



## 流量曲線図 (次のページを参照 47)



## スペアパーツ (次のページを参照 42)

XXX = 仕上げ色  
000 = Chrome  
670 = Matt Black  
800 = Stainless Steel Optic

## スペシャルパーツ (別手配部品)



アダプタ (G $\frac{3}{8}$  / G $\frac{1}{2}$ )  
#93395000 (次のページを参照 42)



## お手入れ方法 (次のページを参照 48)



## 使用方法 (次のページを参照 38)

- ハンズグローエは、朝または長い間使用されなかった後に吐水する最初の0.5リットルは飲料水として使用しないことをお勧めします。
- 配管内の水の停滞を避けるために、水栓は最低3日ごとにハンドルを湯・水各々位置で開き、温度が一定になるまで吐水を行ってください。

| 症状            | 原因                        | 対応策                   |
|---------------|---------------------------|-----------------------|
| 流量が少ない        | - エアレーターにカルキが付着/<br>汚れている | - エアレーターを清掃/交換をしてください |
| 水栓の開閉が重い      | - カルキによるカートリッジ不具合         | - カートリッジを交換してください     |
| 水栓の水漏れ        | - カートリッジの不良               | - カートリッジを交換してください     |
| スパウトから水が漏れる   | - オリングの不具合                | - オリングを交換してください       |
| 固定ネジ部分から水が漏れる | - 接続ホースのオリングの不具合          | - オリングを交換してください       |
| 吐水温度が低すぎる     | - 温度リミッターの設定が正しくない        | - 温度リミッターを設定してください    |



## Biztonsági utasítások

- △ A szerelésnél a zúzódasok és vágási sérülések elkerülése érdekében kesztyűt kell viselni.
- △ A hidegvíz- és a melegvíz-csatlakozások közötti nagy nyomáskülönbséget kikell egyenlíteni!

## Szerelési utasítások

- A szerelés előtt ellenőrizni kell, hogy a terméknek nincs-e szállítási sérülése. Beépítés után a szállítási- vagy felületi sérüléseket nem ismerik el.
- A vezetékeket és a csaptelepet az érvényes szabványoknak megfelelően kell felszerelni, öblíteni és ellenőrizni
- Az egyes országokban érvényes installációs irányelveket be kell tartani.
- **74811000:** A vízcsapot nem lehet átfolyós vízmelegítővel használni.
- **74807000, 74808000:** Csak a DVGW-jelzéssel ellátott mosogató- vagy mosógépeket szabad kiegészítő biztosítás nélkül a készülék csatlakozószelvényéhez csatlakoztatni. Amennyiben nem csatlakoztatnak felhasznált a készülék csatlakozószelvényéhez, akkor ezt be kell dugaszolni.

## Műszaki adatok

|                         |                            |
|-------------------------|----------------------------|
| Üzemi nyomás:           | max. 1 MPa                 |
| Ajánlott üzemi nyomás:  | 0,1 - 0,5 MPa              |
| Nyomáspróba:            | 1,6 MPa                    |
|                         | (1 MPa = 10 bar = 147 PSI) |
| Forróvíz hőmérséklet:   | max. 60 °C                 |
| Termikus fertőtlenítés: | 70 °C / 4 perc             |

A terméket kizárólag ivóvízhez tervezték!

## Szimbólumok leírása



Ne használjon ecetsavtartalmú szilikont!



**Beállítás** (lásd a oldalon 37)

A meleg víz korlátozás beállítása. Átfolyós vízmelegítőknél meleg víz korlátozó használata nem ajánlott.



**Méretet** (lásd a oldalon 45)



**Átfolyási diagramm**

(lásd a oldalon 47)



**Tartozékok** (lásd a oldalon 42)

XXX = Szinkódolás  
000 = Króm

670 = Matt Black

800 = Stainless Steel Optic

## Egyéb tartozék

(a szállítási egység nem tartalmazza)



Adapter (G<sup>3/8</sup> / G<sup>1/2</sup>)

#93395000 (lásd a oldalon 42)



**Tisztítás** (lásd a oldalon 48)



**Használat** (lásd a oldalon 38)

- A csaptelepeken átfolyt víz hőmérséklete fogyasztásra szánt víz esetében a 65 °C-ot nem haladhatja meg. A csaptelep nem eredményezheti az emberi fogyasztásra (pl. ivás és főzés céljából) szánt víz minőségromlását.
- Beüzemelés és üzemszünetek után szigorúan be kell tartani a használati útmutatóban leírtakat. Beüzemeléskor a csaptelepet át kell öblíteni, legalább 2 percig történő hideg- és melegvízes folyamatot javasunk. Minimum 1 napos üzemszünet után fogyasztás előtt a csaptelepben stagnáló hideg- illetve melegvíz fogyasztása nem javasolt, a csaptelepben stagnáló vizet ki kell engedni, legalább 2 perces folytatás javasolt. A kifolyatás során nyert vizet ivóvízként, illetve ételkészítési céllal felhasználni nem szabad.
- Tekintettel arra, hogy a forró víz fémoldó képessége a hideg víznél nagyobb, emiatt főzés ivás céljából az OKI a hideg víz használatát javasolja.
- A csaptelepek perlátorát javasolt havonta vízkőteleníteni, illetve fertőtleníteni. A csaptelepek tisztítása, fertőtlenítése során kizárólag olyan vegyszer alkalmazható, amely megfelel a 201/2001. (X.25) Kormányrendelet, illetve a 38/2003. (VII.7) ÉSzCsM-FVM-KvVM együttes rendeletben leírtaknak.
- A perlátor működési elvéből adódóan jelentős aeroszolt képez, így Legionella expozíció szempontjából fokozott kockázatot jelent. Ezért alkalmazása nem javasolt az egészségügyi intézmények fekvőbeteg ellátó szobáiban, illetve minden olyan helyen, ahol a hideg és / vagy használati melegvíz Legionella csíraszama eléri a 49/2015 (XI.6.) EMMI rendelet alapján meghatározott beavatkozási szintet.



| <b>Hiba</b>                                | <b>Ok</b>  | <b>Megoldás</b>                                 |
|--|--|---|
| Kevés víz                                  | - A perlátor elvízkövesedett, elszennyeződött    | - A perlátort megtisztítani / kicserélni.       |
| Nehezen nyitható a csap.                   | - A kerámiabetét meghibásodott, elvízkövesedett. | - A kerámiabetétet ki kell cserélni.            |
| Csöpög a csap.                             | - A kerámiabetét meghibásodott.                  | - A kerámiabetétet ki kell cserélni.            |
| Vízkilépés a billenthető kifolyó területén | - Tömítőgyűrű meghibásodott                      | - Tömítőgyűrű kicserélése                       |
| Vízkilépés a rögzítőrúdon                  | - Csatlakozótömlő tömítőgyűrűje meghibásodott    | - Tömítőgyűrű kicserélése                       |
| túl alacsony melegvíz hőmérséklet          | - A melegvíz szabályozó rosszul van beállítva.   | - A melegvíz szabályozót újra be kell állítani. |



# Türkçe



## Güvenlik uyarıları

- ⚠ Montaj esnasında ezilme ve kesilme gibi yaralanmaları önlemek için eldiven kullanılmalıdır.
- ⚠ Sıcak ve soğuk su bağlantıları arasında büyük basınç farklılıkları varsa, bu basınç farklılıklarının dengelenmesi gerekir.

## Montaj açıklamaları

- Montaj işleminden önce ürün nakliye hasarları yönünden kontrol edilmelidir. Montaj işleminden sonra nakliye veya yüzey hasarları için sorumluluk üstlenilmemektedir.
- Boruların ve armatürün montajı, yıkanması ve kontrolü geçerli normlara göre yapılmalıdır.
- Ülkelerde geçerli kurulum yönetmeliklerine riayet edilmelidir.
- **74811000**: Armatür bir akış ısıtıcısı ile birlikte kullanılamaz.
- **74807000, 74808000**: Sadece DVGW işaretine sahip bulaşık ya da çamaşır makineleri ek emniyet olmadan cihaz bağlantı valfına bağlanmalıdır. Cihaz bağlantı valfına bir tüketici bağlanmayacaksa, bunun tapa ile kapatılması gerekir.

## Teknik bilgiler

|  |                            |
|--|----------------------------|
| İşletme basıncı:                             | azami 1 MPa                |
| Tavsiye edilen işletme basıncı:              | 0,1 - 0,5 MPa              |
| Kontrol basıncı:                             | 1,6 MPa                    |
|  | (1 MPa = 10 bar = 147 PSI) |
| Sıcak su sıcaklığı:                          | azami 60 °C                |
| Termik dezenfeksiyon:                        | 70 °C / 4 dak              |
| Ürün sadece şebeke suyu için tasarlanmıştır! |                            |

## Simge açıklaması



Asetik asit içeren silikon kullanmayın!



## Ayarlama (bakınız sayfa 37)

Sıcak su sınırlamasının ayarlanması. Sıcak su kilidinin sürekli ısıtıcıyla kullanılması tavsiye edilmez.



## Ölçüleri (bakınız sayfa 45)



## Akış diyagramı (bakınız sayfa 47)



## Yedek Parçalar (bakınız sayfa 42)

|                             |
|-----------------------------|
| XXX = Renkler               |
| 000 = Krom                  |
| 670 = Matt Black            |
| 800 = Stainless Steel Optic |

## Özel aksesuarlar

(Teslimat kapsamına dahil değildir)



Adaptör (G<sup>3</sup>/<sub>8</sub> / G<sup>1</sup>/<sub>2</sub>)  
#93395000 (bakınız sayfa 42)



## Temizleme (bakınız sayfa 48)



## Kullanımı (bakınız sayfa 38)

- Hansgrohe sabahları uzun durgunluk süresi sonrasında ilk yarım litre suyun içme suyu olarak kullanılmamasını önerir.
- Bağlantı hatlarında bir problem oluşumunu önlemek için, uzun süre kullanılmadığında, fakat en az her 3 günde bir armatür, dengeli bir çıkış sıcaklığı elde edilene kadar sıcak ve soğuk yönünde açılmalıdır.

| arıza                             | sebebi                                    | yardım                                |
|-----------------------------------|---|---------------------------------------|
| Az su geliyor                     | - Perlatör kireçlenmiş, kirlenmiş         | - Perlatör kireçlenmiş, kirlenmiş     |
| Batarya kullanımı ağırlaşıyor     | - Kartuş Bozulmuş ve kireçlenmiş olabilir | - Kartuşu değiştirin                  |
| Batarya su damlatıyor             | - Kartuş bozuk olabilir                   | - Kartuşu değiştirin                  |
| Döner çıkış bölgesinden su çıkışı | - O-ring arızalı                          | - O-ringi değiştirin                  |
| Sabitleme kutusundan su çıkışı    | - Bağlantı hortumundaki O-ring arızalı    | - O-ringi değiştirin                  |
| Sıcak suyun derecesi çok düşük    | - Isı limitleyici düzgün çalışmıyor       | - Isı limitleyiciyi yeniden ayarlayın |



# Türkçe

## Garanti Belgesi

### Üretici veya İthalatçı Firmanın

Unvanı: Hansgrohe Armatür Ltd. Şti  
Adresi: Fulya Mahallesi Bahçeler Sokak Efe han 20/C  
Mecidiyeköy Şişli İstanbul  
Telefonu: (0-212) 273 07 30  
Faks: (0-212) 273 07 40  
web adresi: www.hansgrohe.com.tr

### Malın

Markası: Hansgrohe  
Cinsi: Sıhhi tesisat malzemesi  
Garanti Süresi: 2 YIL  
Azami Tamir Süresi: 20 İş günü

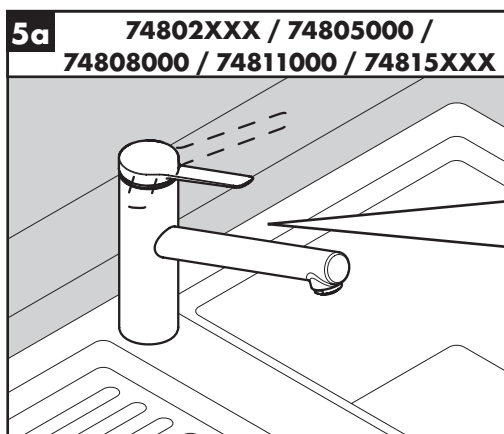
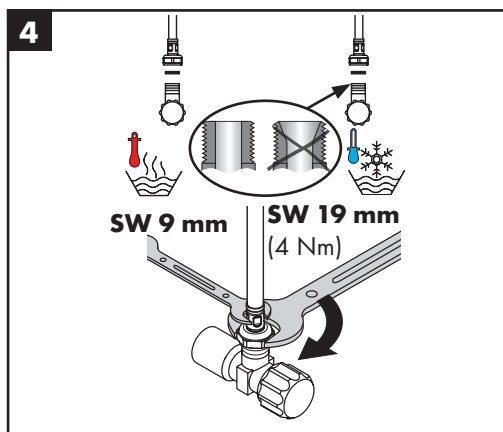
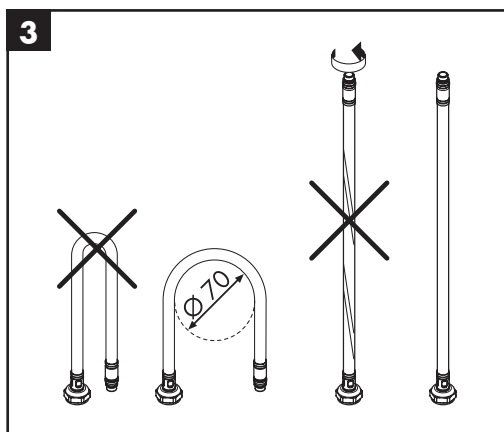
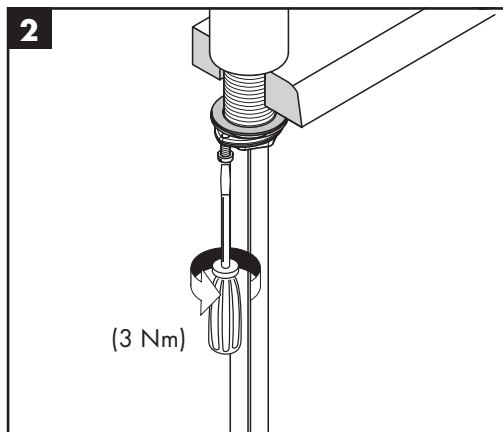
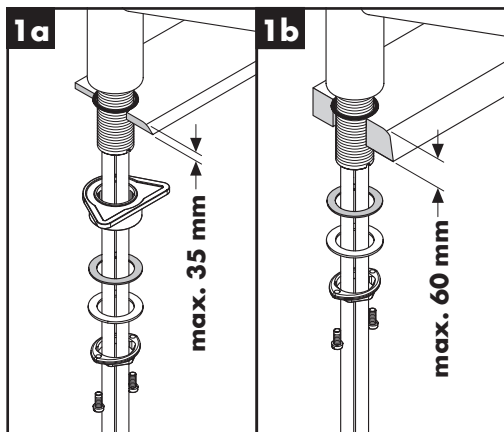
## Genel Müdür

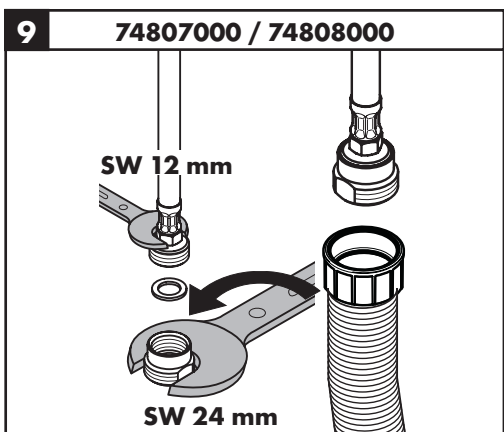
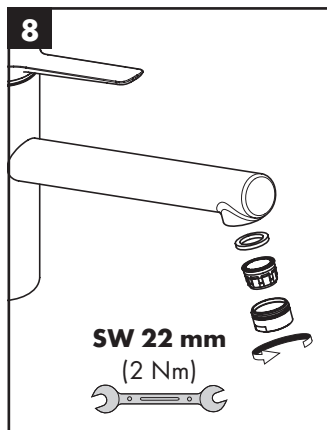
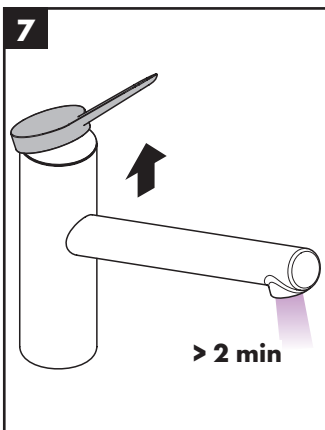
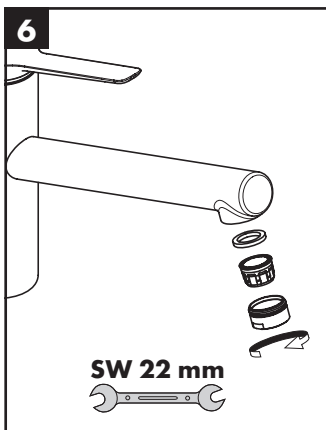
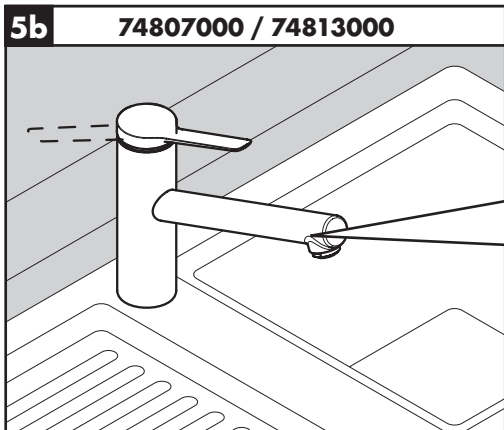
Albert Emlek

Satıcı Firmanın:  
Unvanı:  
Adresi:  
Telefonu:  
Faks:  
e-posta:

Fatura Tarih ve Sayısı:  
Marka ve Modeli:  
Teslim Tarihi ve Yeri:  
Yetkilinin İmzası:  
Firmanın Kaşesi:

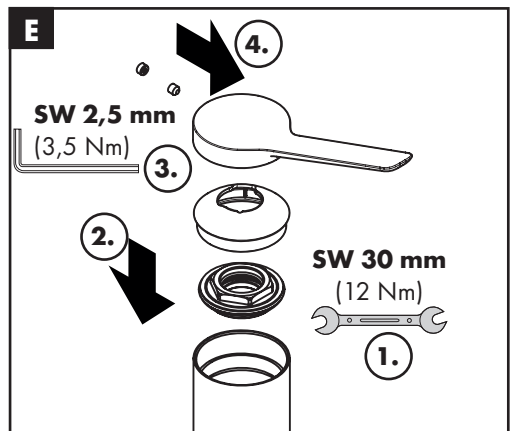
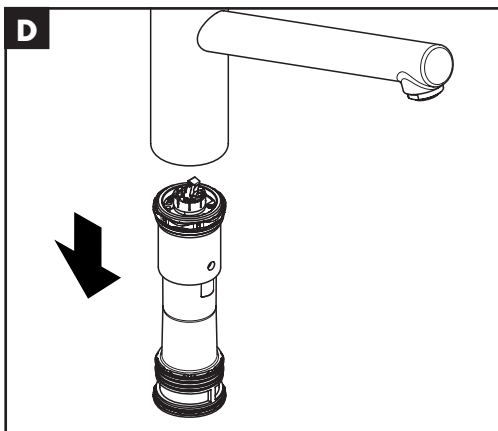
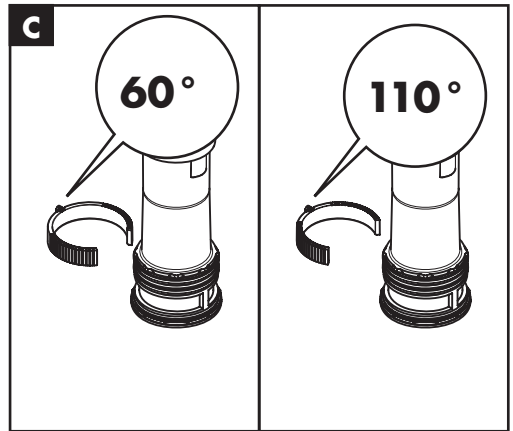
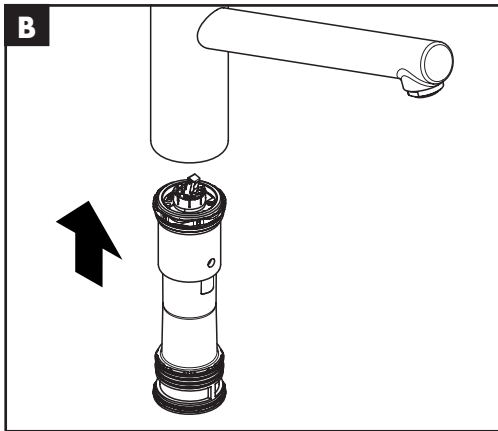
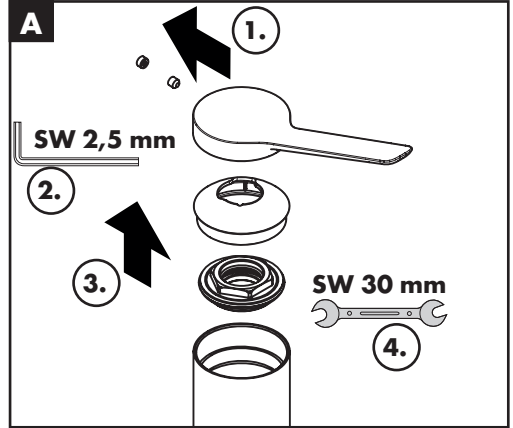
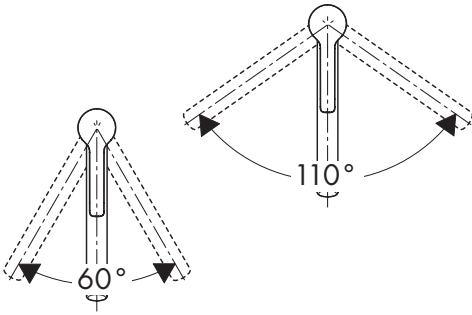
Bu bölümü, ürünü aldığınız Yetkili Satıcı imzalayacak ve kaşeleyecektir.



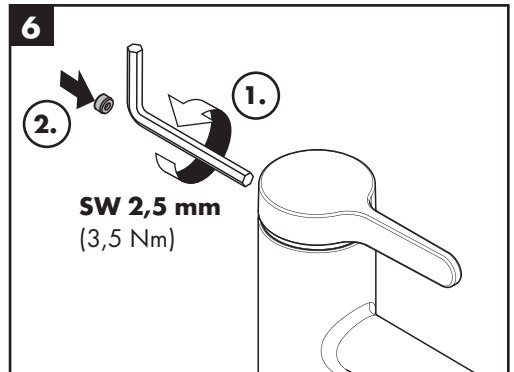
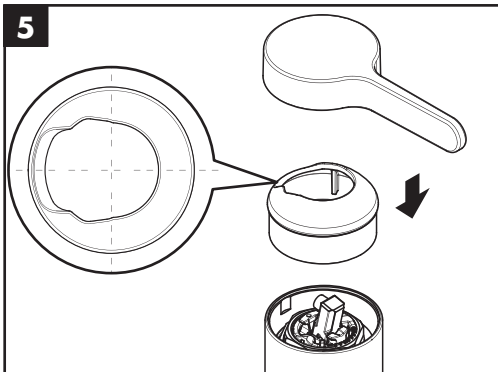
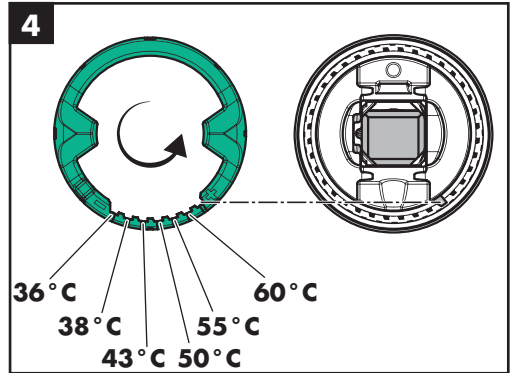
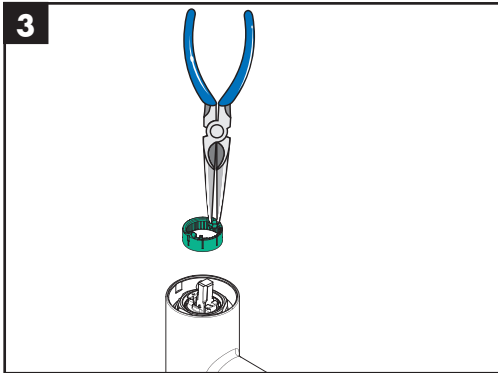
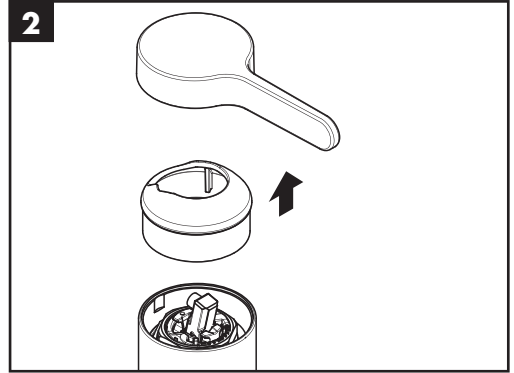
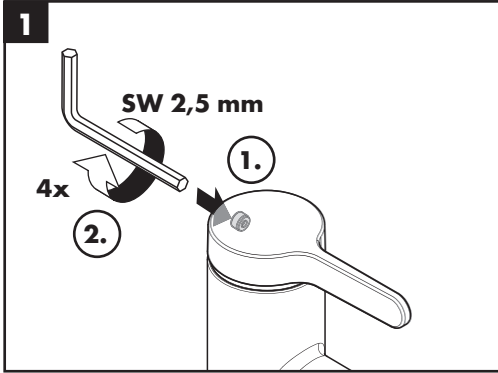




74802XXX / 74808000 / 74811000 /  
74815XXX / 74808000 / 74807000 /  
74813000

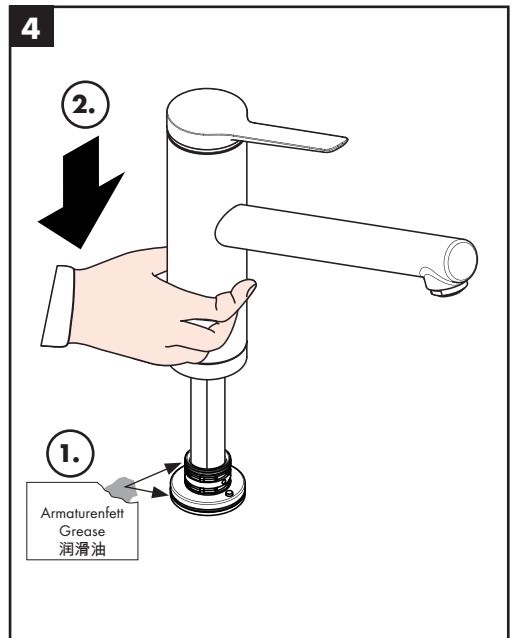
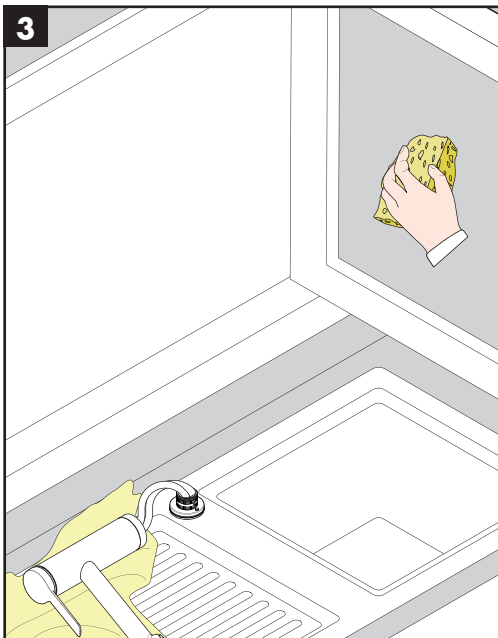
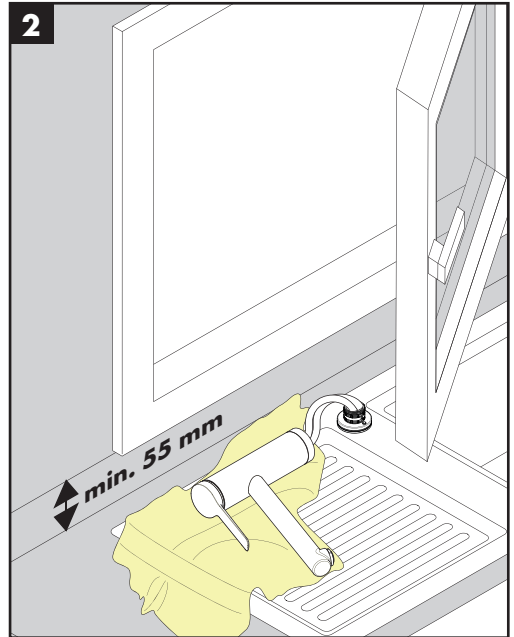
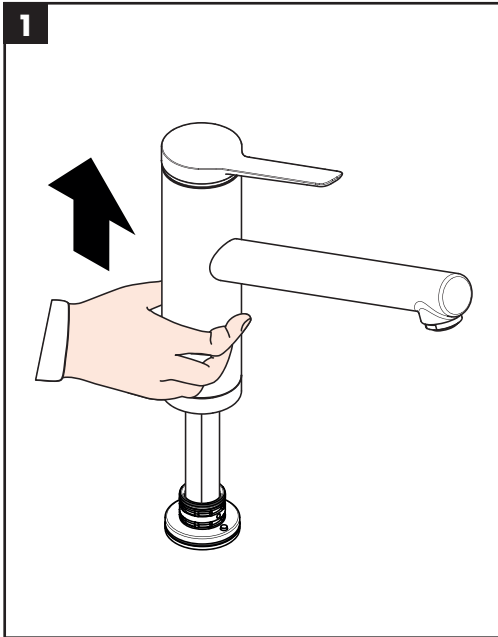








## Zesis M33 160 1jet 74805000

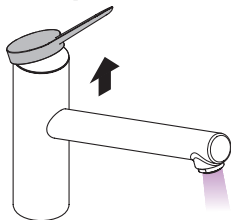




**Zesis M33 150 1jet** 74802XXX

**Zesis M33 160 1jet** 74805000

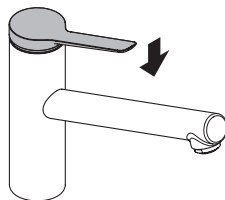
**Zesis M33 200 1jet** 74808000



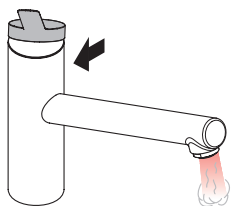
öffnen / ouvert / open / aperto / abierto / open /  
åbne / abrir / otworzyć / otevřít / otvorit / 开 /  
открыть / nyitás / avaaminen / öppna / atidaryti /  
Otvaranje / açmak / deschide / ανοικτό / odpreti /  
avage / atvērt / otvoriti / åpne / отворяне / hape /  
فتح / 開く

**Zesis M33 150 Eco 1jet** 74811000

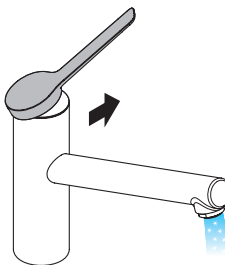
**Zesis M34 150 1jet** 74815XXX



schließen / fermé / close / chiudere / cerrar / sluiten /  
lukke / fechar / zamknąć / zavřít / uzavrieti / 关 /  
закреть / bezárás / sulkeminen / stänga / uždaryti /  
Zatvaranje / kapatmak / închide / κλειστό / zapreti /  
sulgege / aizvērt / zatvori / lukke / затваряне /  
mbylle / إغلاق / 閉じる

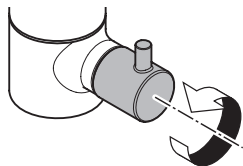


warm / chaud / hot / caldo / caliente / warm / varmt /  
quente / ciepła / teplá / teplá / 热 / горячая / meleg /  
lämmin / varmt / karštas / Vruća voda / sıcak / cald /  
Ζεστό / toplo / kuum / karsts / topla / varm / тепло /  
i ngrohtë / ساخن / 温かい

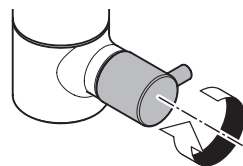


kalt / froid / cold / freddo / frío / koud / koldt / fria /  
zimna / studená / studená / 冷 / холодная / hideg /  
kylmä / kallt / šaltas / Hladno / soğuk / rece / krúo /  
mrzlo / külm / auksts / hladno / kaldt / студено /  
i ftohtë / بارد / 冷たい

**Zesis M33 200 1jet** 74808000



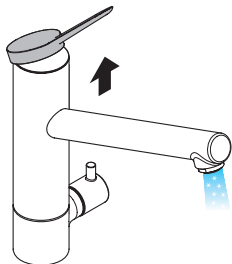
öffnen / ouvert / open / aperto / abierto / open /  
åbne / abrir / otworzyć / otevřít / otvorit / 开 /  
открыть / nyitás / avaaminen / öppna / atidaryti /  
Otvaranje / açmak / deschide / ανοικτό / odpreti /  
avage / atvērt / otvoriti / åpne / отворяне / hape /  
فتح / 開く



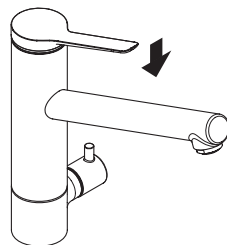
schließen / fermé / close / chiudere / cerrar / sluiten /  
lukke / fechar / zamknąć / zavřít / uzavrieti / 关 /  
закреть / bezárás / sulkeminen / stänga / uždaryti /  
Zatvaranje / kapatmak / închide / κλειστό / zapreti /  
sulgege / aizvērt / zatvori / lukke / затваряне /  
mbylle / إغلاق / 閉じる



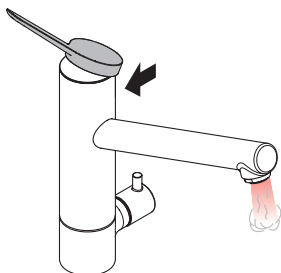
## Zesis M33 200 CoolStart 1jet 74807000



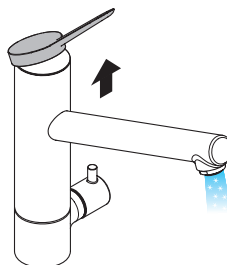
öffnen / ouvert / open / aperto / abierto / open /  
åbne / abrir / otworzyć / otevřít / otvorit / 开 /  
открыть / nyitás / avaaminen / öppna / atidaryti /  
Otvaranje / açmak / deschide / ανοικτό / odpreti /  
avage / atvērt / otvoriti / åpne / отворяне / hare /  
فتح / 開く



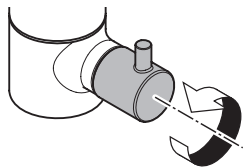
schließen / fermé / close / chiudere / cerrar / sluiten /  
lukke / fechar / zamknąć / zavřít / uzavriť / 关 /  
закреть / bezárás / sulkeminen / stänga / uždaryti /  
Zatvaranje / kapatmak / închide / κλειστό / zapreti /  
sulgege / aizvērt / zatvori / lukke / затваряне /  
mbylle / إغلاق / 閉じる



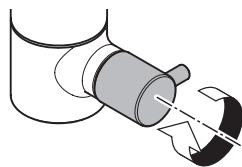
warm / chaud / hot / caldo / caliente / warm / varmt /  
quente / ciepła / teplá / teplá / 热 / горячая / meleg /  
lämmin / varmt / karštas / Vruća voda / sıcak / cald /  
ζεστό / toplo / kuum / karsts / topla / varm / тепло /  
i ngrohtë / ساخن / 温かい



kalt / froid / cold / freddo / frío / koud / koldt / fria /  
zimna / studená / studená / 冷 / холодная / hideg /  
kylmä / kallt / šaltas / Hladno / soğuk / rece / крúо /  
mrzlo / külm / auksts / hladno / kaldt / студено /  
i frohtë / بارد / 冷たい



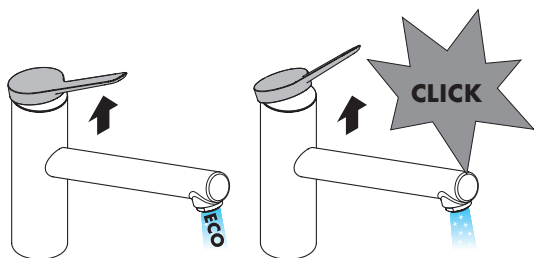
öffnen / ouvert / open / aperto / abierto / open /  
åbne / abrir / otworzyć / otevřít / otvorit / 开 /  
открыть / nyitás / avaaminen / öppna / atidaryti /  
Otvaranje / açmak / deschide / ανοικτό / odpreti /  
avage / atvērt / otvoriti / åpne / отворяне / hare /  
فتح / 開く



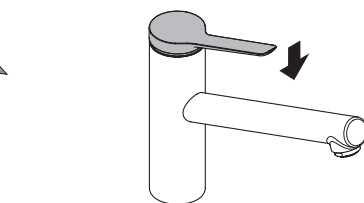
schließen / fermé / close / chiudere / cerrar / sluiten /  
lukke / fechar / zamknąć / zavřít / uzavriť / 关 /  
закреть / bezárás / sulkeminen / stänga / uždaryti /  
Zatvaranje / kapatmak / închide / κλειστό / zapreti /  
sulgege / aizvērt / zatvori / lukke / затваряне /  
mbylle / إغلاق / 閉じる



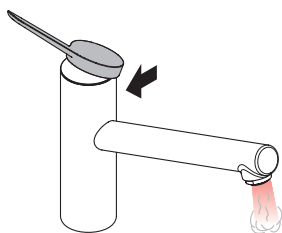
## Zesis M33 150 CoolStart EcoSmart 1jet 74813000



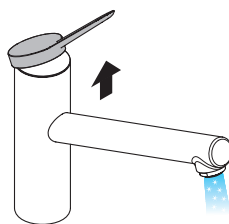
öffnen / ouvert / open / aperto / abierto / open /  
åbne / abrir / otworzyć / otevřít / otvoriť / 开 /  
открыть / nyitás / avaaminen / öppna / atidaryti /  
Отваранье / açmak / deschide / ανοικτό / odpreti /  
avage / atvērt / otvoriti / åpne / отваряне / hare /  
فتح / 開く



schließen / fermé / close / chiudere / cerrar / sluiten /  
lukke / fechar / zamknąć / zavřít / uzavrieť / 关 /  
закреть / bezárás / sulkeminen / stänga / uždaryti /  
Zatvaranje / kapatmak / închide / κλειστό / zapreti /  
sulgege / aizvērt / zatvori / lukke / затваряне /  
mbylle / إغلاق / 閉じる



warm / chaud / hot / caldo / caliente / warm / varmt /  
quente / ciepła / teplá / teplá / 热 / горячая / meleg /  
lämmin / varmt / karštas / Vruća voda / sıcak / cald /  
Ζεστό / toplo / kuum / karsts / topla / varm / тепло /  
i ngrohtë / ساخن / 温かい



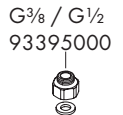
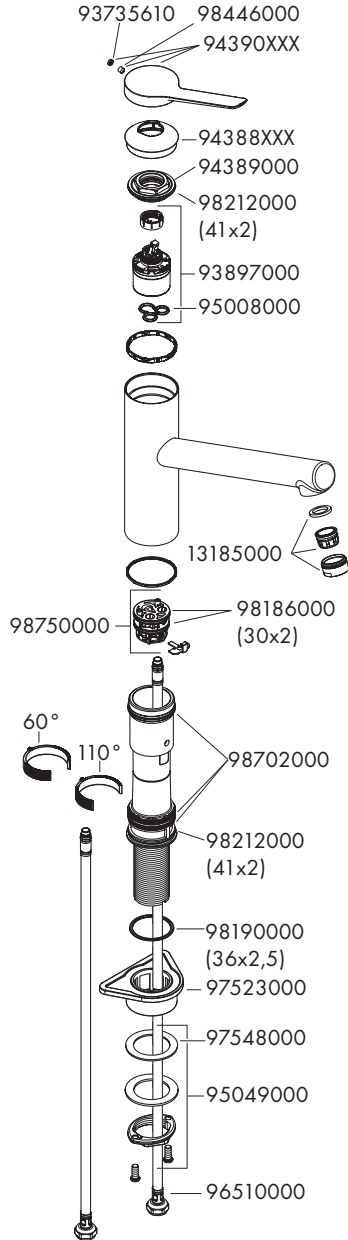
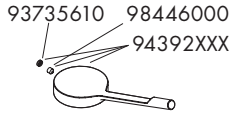
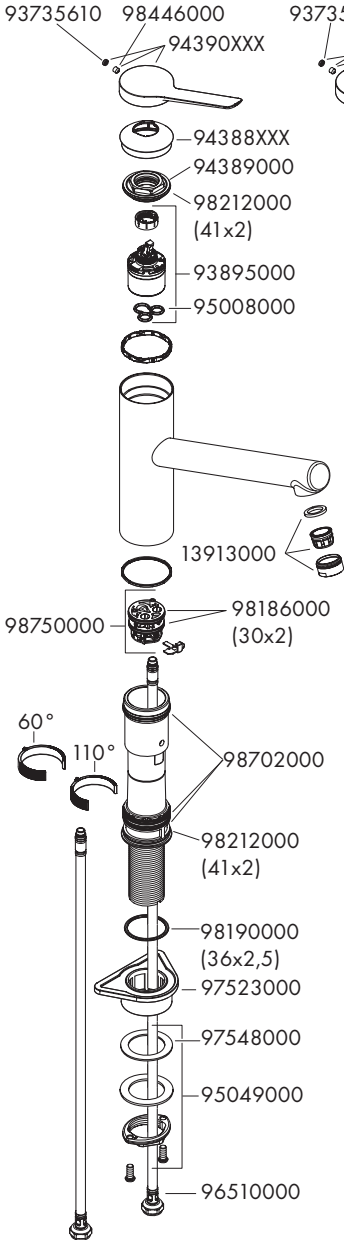
kalt / froid / cold / freddo / frío / koud / koldt / fria /  
zimna / studená / studená / 冷 / холодная / hideg /  
kylmä / kallt / šaltas / Hladno / soğuk / rece / крјо /  
mrzlo / külm / auksts / hladno / kaldt / студено /  
i frohtë / بارد / 冷たい



**Zesis M33 150 1jet**  
74802XXX

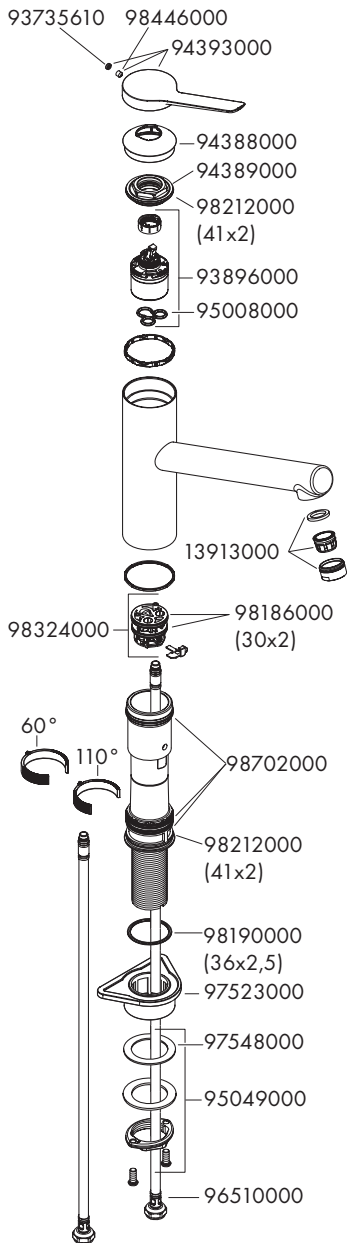
**Zesis M34 150 1jet**  
74815XXX

**Zesis M33 150 Eco 1jet**  
74811000

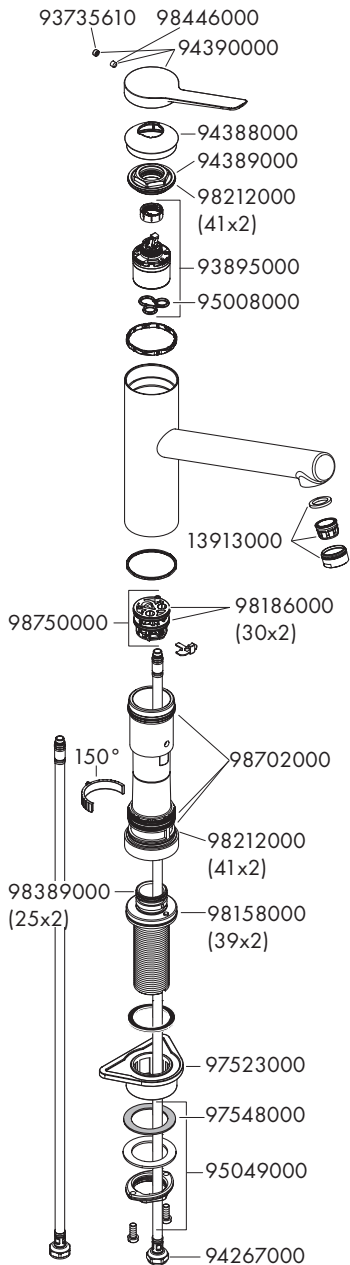




**Zesis M33 150 CoolStart EcoSmart 1jet**  
74813000



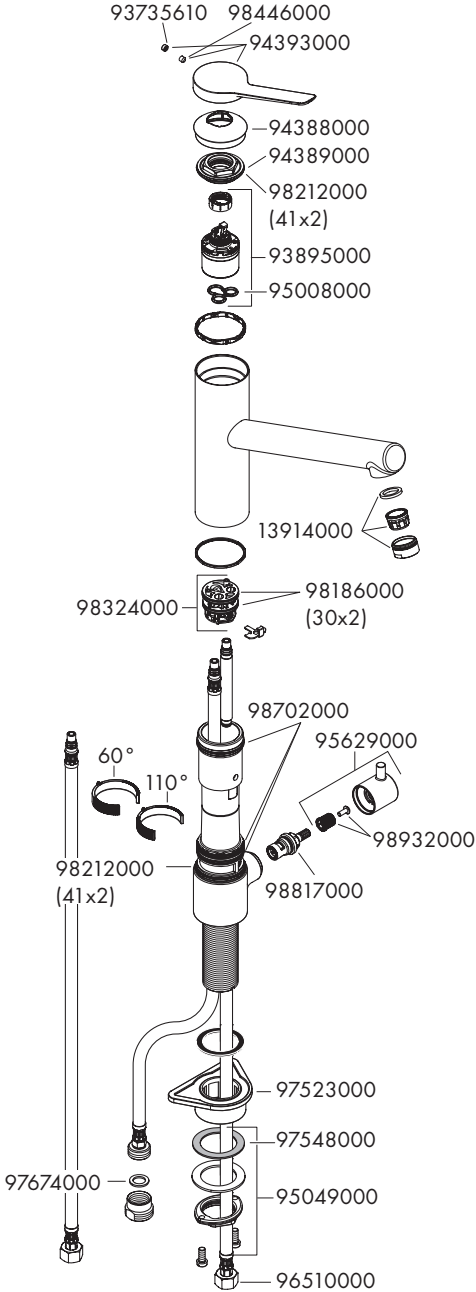
**Zesis M33 160 1jet**  
74805000





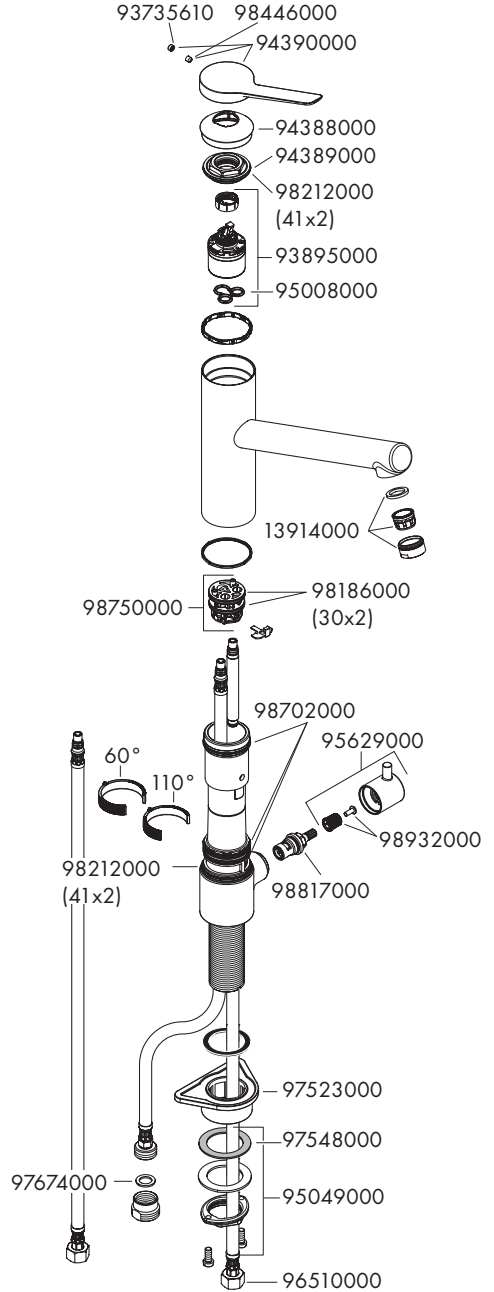
### Zesis M33 200 CoolStart 1jet

74807000



### Zesis M33 200 1jet

74808000





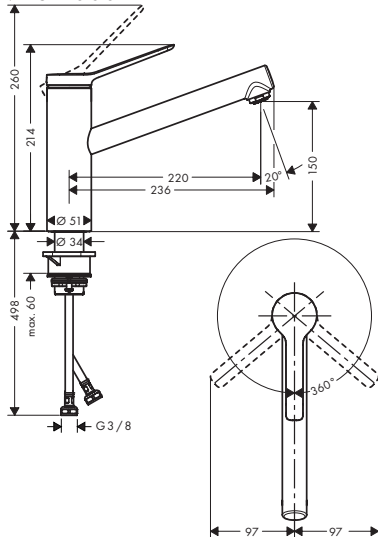


### Zesis M33 150 1jet

74802XXX

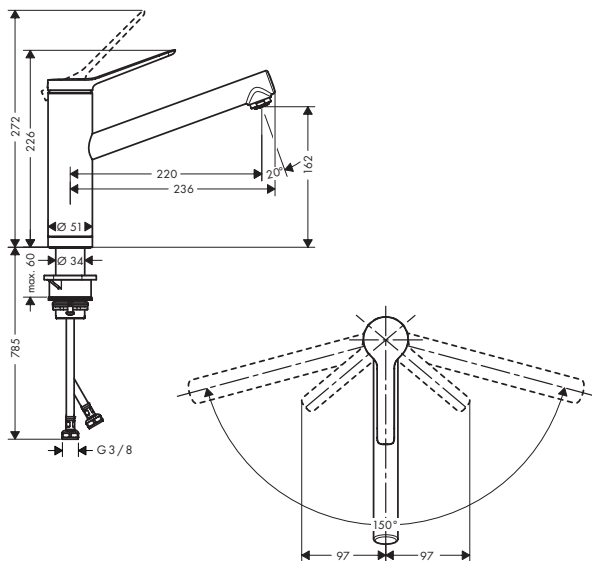
### Zesis M33 150 Eco 1jet

74811000



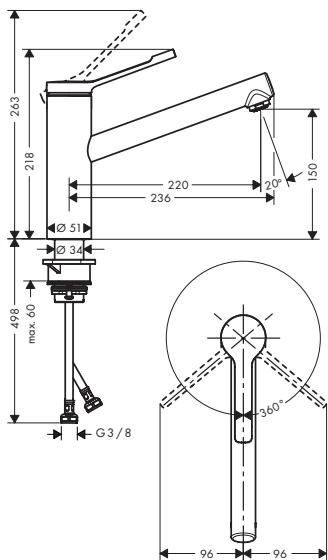
### Zesis M33 160 1jet

74805000



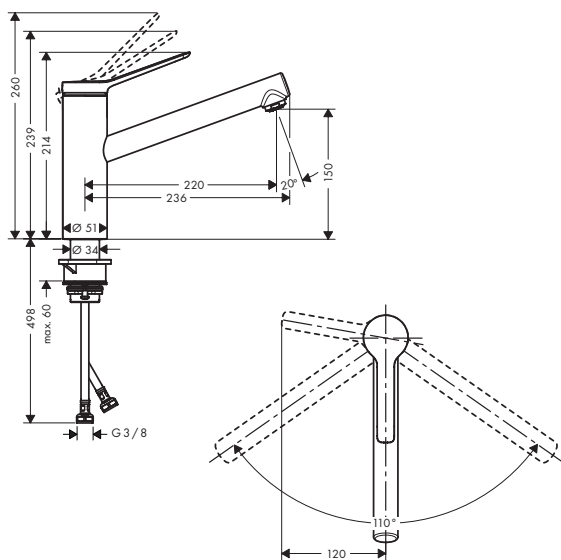
### Zesis M34 150 1jet

74815XXX



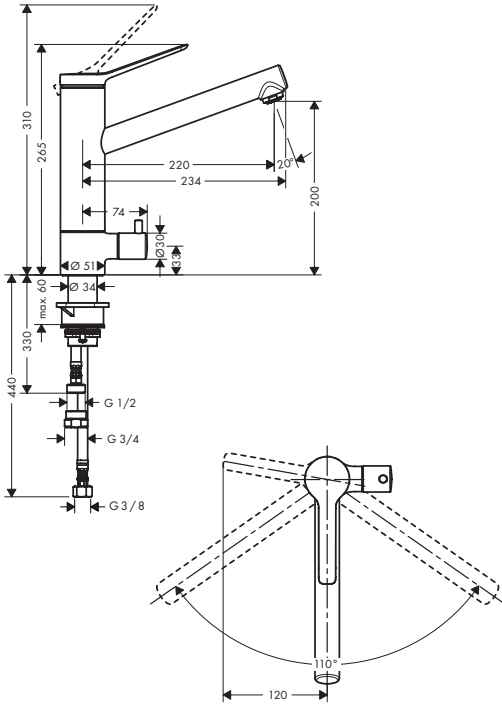
### Zesis M33 150 CoolStart EcoSmart 1jet

74813000

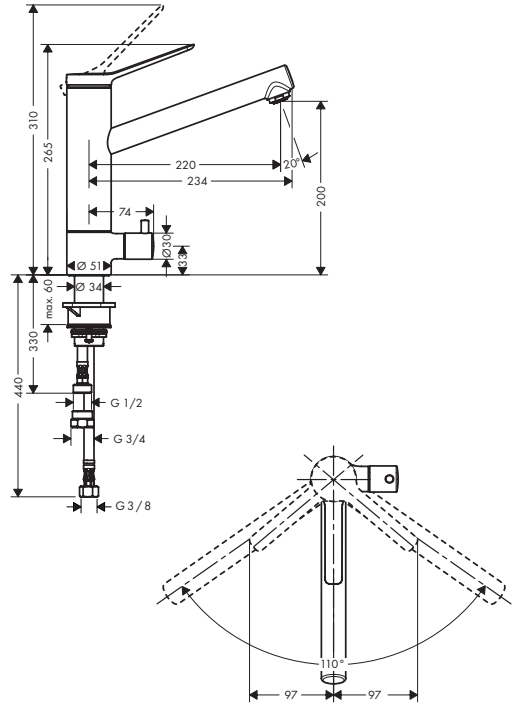




**Zesis M33 200 CoolStart 1jet**  
74807000



**Zesis M33 200 1jet**  
74808000





### Zesis M33 150 1jet

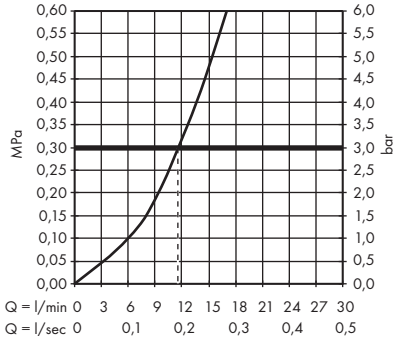
74802XXX

### Zesis M33 160 1jet

74805000

### Zesis M34 150 1jet

74815XXX

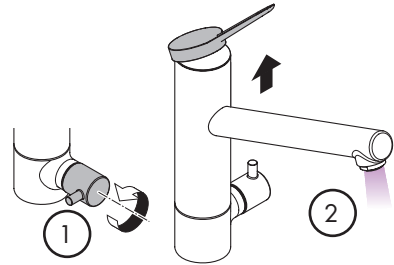
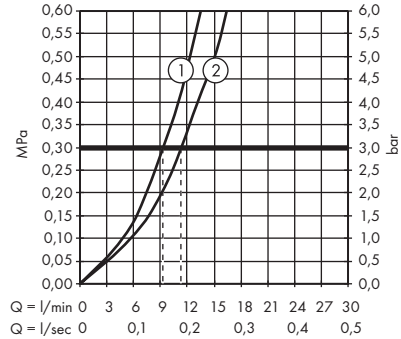


### Zesis M33 200 CoolStart 1jet

74807000

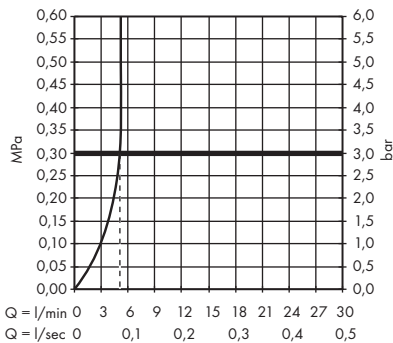
### Zesis M33 200 1jet

74808000



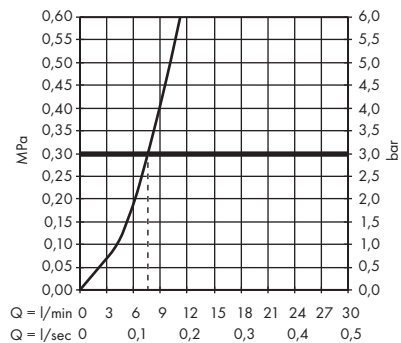
### Zesis M33 150 Eco 1jet

74811000



### Zesis M33 150 CoolStart EcoSmart 1jet

74813000

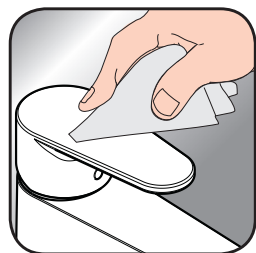




- DE** Reinigungsempfehlung / Garantie / Kontakt  
**FR** Recommandation pour le nettoyage / Garanties / Contact  
**EN** Cleaning recommendation / Warranty / Contact  
**IT** Raccomandazione di pulizia / Garanzia / Contatto  
**ES** Recomendaciones para la limpieza / Garantía / Contacto  
**NL** Aanbevelingen inzake reiniging / Garantie / Contact  
**DK** Rengøringsvejledning / Garanti / Kontakt  
**PT** Recomendações de limpeza / Garantia / Contacto  
**PL** Zalecenie dotyczące pielęgnacji / Gwarancja / Kontakt  
**CS** Doporučení k čištění / Záruka / Kontakt  
**SK** Odporúčania pre čistenie / Záruka / Kontakt  
**ZH** 清洁指南 / 担保 / 接触  
**RU** Рекомендации по очистке / Гарантия / Контакты  
**FI** Puhdistussuositus / Takuu / Kosketus  
**SV** Rengöringsrekommendationer / Garanti / Contacto  
**LT** Valymo rekomendacijos / Garantija / Kontaktai  
**HR** Preporuke za čišćenje / Garancija / Kontakt  
**TR** Temizleme önerisi / Garanti / Temas  
**RO** Recomandări pentru curățare / Garanție / Contact  
**EL** Σύσταση καθαρισμού / Εγγύηση / επαφή  
**SL** Priporočilo za čiščenje / Garancija / Kontakt  
**ET** Puhastussoovitused / Garantii / Kontakt  
**LV** Tīrīšanas ieteikumi / Garantija / Kontakti  
**SR** Preporuke za čišćenje / Garancija / Kontakt  
**NO** Anbefaling for rengjøring / Garanti / Kontakt  
**BG** Препоръка за почистване / Гаранция / Контакт  
**SQ** Këshilla rreth pastrimit / Garancia / Kontakt  
**KO** 세정시 권장사항 / 품질보증 / 접촉  
**AR** توصيات التنظيف / الضمان / اتصال  
**HU** Tisztítási tanácsok / Garancia / érintkezés  
**JP** お手入れの方法 / 保証について / ご連絡先



[www.hansgrohe.com/  
cleaning-recommendation](http://www.hansgrohe.com/cleaning-recommendation)



[www.hansgrohe.com/  
cleaning-recommendation](http://www.hansgrohe.com/cleaning-recommendation)



[www.hansgrohe.com/  
cleaning-recommendation](http://www.hansgrohe.com/cleaning-recommendation)



[www.hansgrohe.com/  
cleaning-recommendation](http://www.hansgrohe.com/cleaning-recommendation)