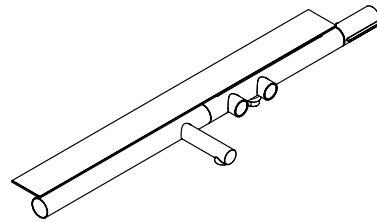
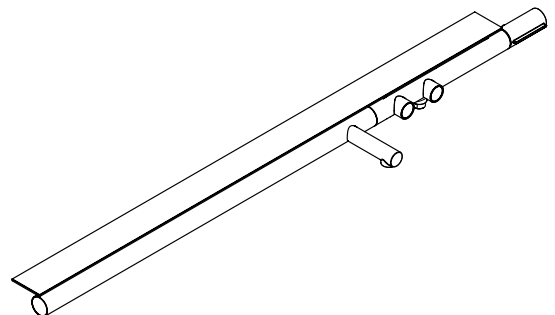


DE / Gebrauchsanleitung / Montageanleitung	02
FR / Mode d'emploi / Instructions de montage	03
EN / Instructions for use / assembly instructions	04
IT / Istruzioni per l'uso / Istruzioni per Installazione	05
ES / Modo de empleo / Instrucciones de montaje	06
NL / Gebruiksaanwijzing / Handleiding	07
DK / Brugsanvisning / Monteringsvejledning	08
PT / Instruções para uso / Manual de Instalação	09
PL / Instrukcja obsługi / Instrukcja montażu	10
CS / Návod k použití / Montážní návod	11
SK / Návod na použitie / Montážny návod	12
ZH / 用户手册 / 组装说明	13
RU / Руководство пользователя / Инструкция по монтажу	14
HU / Használati útmutató / Szerelési útmutató	15
FI / Käyttöohje / Asennusohje	16
SV / Bruksanvisning / Monteringsanvisning	17
LT / Vartotojo instrukcija / Montavimo instrukcijos	18
HR / Upute za uporabu / Uputstva za instalaciju	19
TR / Kullanım kılavuzu / Montaj kılavuzu	20
RO / Manual de utilizare / Instrucțiuni de montare	21
EL / Οδηγίες χρήσης / Οδηγία συναρμολόγησης	22
SL / Navodilo za uporabo / Navodila za montažo	23
ET / Kasutusjuhend / Paigaldusjuhend	24
LV / Lietošanas pamācība / Montāžas instrukcija	25
SR / Uputstvo za upotrebu / Uputstvo za montažu	26
NO / Bruksanvisning / Montasjeveiledning	27
BG / Инструкция за употреба / Ръководство за монтаж	28
SQ / Udhëzuesi i përdorimit / Udhëzime rreth montimit	29
AR / دليل الاستخدام / تعليمات التجميع	30



AXOR 800 mm
45420XXX



AXOR 1200 mm
45421XXX

⚠ SICHERHEITSHINWEISE

- ⚠ Bei der Montage müssen zur Vermeidung von Quetsch- und Schnittverletzungen Handschuhe getragen werden.
- ⚠ Das Produkt darf nur zu Bade-, Hygiene- und Körperreinigungszwecken eingesetzt werden.
- ⚠ Kinder, sowie Erwachsene mit körperlichen, geistigen und/oder sensorischen Einschränkungen dürfen das Produkt nicht unbeaufsichtigt benutzen. Personen, die unter Alkohol- oder Drogeneinfluss stehen, dürfen das Produkt nicht benutzen.
- ⚠ Das Produkt darf nicht als Haltegriff benutzt werden. Es muss ein separater Haltegriff montiert werden.
- ⚠ Große Druckunterschiede zwischen den Kalt- und Warmwasseranschlüssen müssen ausgeglichen werden.

MONTAGEHINWEISE

- / Vor der Montage muss das Produkt auf Transportschäden untersucht werden. Nach dem Einbau werden keine Transport- oder Oberflächenschäden anerkannt.
- / Die Leitungen und die Armatur müssen nach den gültigen Normen montiert, gespült und geprüft werden.
- / Die in den Ländern jeweils gültigen Installationsrichtlinien sind einzuhalten.
- / Bei der Montage des Produktes durch qualifiziertes Fachpersonal ist darauf zu achten, dass die Befestigungsfläche im gesamten Bereich der Befestigung plan ist (keine vorstehenden Fugen oder Fliesenversatz), der Wandaufbau für eine Montage des Produktes geeignet ist und keine Schwachstellen aufweist.
- / Das Produkt ist nicht für die Verwendung in Verbindung mit einem Dampfbad vorgesehen!

Thermostat in Verbindung mit Durchlauferhitzern

- / Wird eine Handbrause angeschlossen, so muss aus dieser eine eventuell vorhandene Drossel ausgebaut werden.

TECHNISCHE DATEN

- Betriebsdruck: max. 1 MPa
 Empfohlener Betriebsdruck: 0,1 - 0,5 MPa
 Prüfdruck: 1,6 MPa
 (1 MPa = 10 bar = 147 PSI)
- Heißwassertemperatur: max. 70°C
 Empfohlene Heißwassertemperatur: 65°C
- Anschlussmaße: 150 mm
 Anschlüsse R 1/2: kalt rechts - warm links
- Thermische Desinfektion: max. 70°C/4 min
- / Eigensicher gegen Rückfließen
 - / Das Produkt ist ausschließlich für Trinkwasser konzipiert!

SYMBOLERKLÄRUNG



Kein essigsäurehaltiges Silikon verwenden!



JUSTIERUNG (siehe Seite 34)

Nach erfolgter Montage muss die Auslauftemperatur des Thermostaten überprüft werden. Eine Korrektur ist erforderlich wenn die an der Entnahmestelle gemessene Temperatur von der am Thermostaten eingestellten Temperatur abweicht.



WARTUNG

- / Um die Leichtgängigkeit der Regeleinheit zu gewährleisten, sollte der Thermostat von Zeit zu Zeit auf ganz warm und ganz kalt gestellt werden.
- / Der Thermostat ist mit Rückflussverhinderern ausgestattet. Rückflussverhinderer müssen gemäß DIN EN 1717 regelmäßig in Übereinstimmung mit nationalen oder regionalen Bestimmungen auf ihre Funktion geprüft werden (mindestens einmal jährlich).



BEDIENUNG (siehe Seite 34)



MASSE (siehe Seite 31)



DURCHFLUSSDIAGRAMM (siehe Seite 31)

- ① Wanneneinlauf
- ② Handbrause



SERVICETEILE (siehe Seite 36)



REINIGUNG (siehe Seite 35)



PRÜFZEICHEN (siehe Seite 37)

STÖRUNG	URSACHE	ABHILFE
/ Wenig Wasser	/ Versorgungsdruck nicht ausreichend / Schmutzfangsieb der Regeleinheit verschmutzt	/ Leitungsdruck prüfen / Schmutzfangsieve vor dem Thermostat und auf der Regeleinheit reinigen
/ Kreuzfluss, warmes Wasser wird bei geschlossener Armatur in die Kaltwasserleitung gedrückt oder umgekehrt	/ Siebdichtung der Brause verschmutzt / Rückflussverhinderer verschmutzt/ defekt	/ Siebdichtung zwischen Brause und Schlauch reinigen / Rückflussverhinderer reinigen ggf. austauschen
/ Auslauftemperatur stimmt nicht mit der eingestellten Temperatur überein	/ Thermostat wurde nicht justiert / Zu niedrige Warmwassertemperatur	/ Thermostat justieren / Warmwassertemperatur erhöhen auf 42 °C bis 65 °C
/ Temperaturregelung nicht möglich	/ Regeleinheit verkalkt / Warm- und Kaltwasseranschlüsse wurden vertauscht	/ Regeleinheit austauschen / Anschlüsse ändern
/ Durchlauferhitzer schaltet bei Thermostatbetrieb nicht ein	/ Schmutzfangsieve verschmutzt / Rückflussverhinderer sitzt fest / Drossel in der Handbrause nicht ausgebaut	/ Schmutzfangsieb reinigen/ austauschen / Rückflussverhinderer austauschen / Drossel aus der Handbrause entfernen
/ Brause oder Auslauf tropft	/ Schmutz oder Ablagerungen auf dem Dichtsitz, Absperrerteil beschädigt	/ Absperrerteil austauschen



⚠ CONSIGNES DE SÉCURITÉ

- ⚠ Lors du montage, porter des gants de protection pour éviter toute blessure par écrasement ou coupure.
- ⚠ Le système de douche ne doit servir qu'à se laver et à assurer l'hygiène corporelle.
- ⚠ Il est interdit aux enfants ainsi qu'aux adultes ayant des insuffisances physiques, psychiques et/ou motrices d'utiliser la douche sans surveillance. De même, il est interdit à des personnes sous influence d'alcool ou de drogues d'utiliser la douche.
- ⚠ Le produit ne doit pas servir de poignée. Monter pour cela une poignée séparée.
- ⚠ Il est conseillé d'équilibrer les pressions de l'eau chaude et froide.

INSTRUCTIONS POUR LE MONTAGE



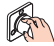


- / Avant son montage, s'assurer que le produit n'a subi aucun dommage pendant le transport. Après le montage, tout dommage de transport ou de surface ne pourra pas être reconnu.
 - / Les conduites et la robinetterie doivent être montés, rincés et contrôlés selon les normes en vigueur.
 - / Les directives d'installation en vigueur dans le pays concerné doivent être respectées.
 - / Lors du montage de ce produit par du personnel qualifié, veiller à ce que la surface de fixation soit bien plane dans toute la zone de fixation (pas de dépassement de joints ou de départ de carreaux), à ce que le mur se prête au montage du produit et ne présente aucun point fragile.
 - / Le produit n'est pas prévu pour une utilisation en liaison avec un bain à vapeur.
- Mitigeur thermostatique en fonctionnement avec de chauffe-eau-instantané
- / Si besoin, retirer le limiteur de débit sur la douchette.

INFORMATIONS TECHNIQUES

Pression de service autorisée:	max. 1 MPa
Pression de service conseillée:	0,1 - 0,5 MPa
Pression maximum de contrôle:	1,6 MPa (1 MPa = 10 bar = 147 PSI)
Température d'eau chaude:	max. 70°C
Température recommandée:	65°C
Dimension d'arrivée:	150 mm
Raccordement R 1/2:	froide à droite - chaude à gauche
Désinfection thermique:	max. 70°C/4 min

- / Avec dispositif anti-retour
- / Le produit est exclusivement conçu pour de l'eau potable!

DESCRIPTION DU SYMBOLE

-  Ne pas utiliser de silicone contenant de l'acide acétique!
-  **ÉTALONNAGE** (voir pages 34)
Le montage terminé, contrôler la température de l'eau puisée au mitigeur thermostatique. Un étalonnage est nécessaire si la température de l'eau mitigée mesurée au point de puisage diffère sensiblement de celle affichée sur le thermostat.
-  **ENTRETIEN**
/ Pour assurer le mouvement facile de l'élément thermostatique, le thermostat devrait être placé de temps en temps en position très chaude et très froide.
/ Le mitigeur thermostatique est équipé de clapets anti-retour. Les clapets anti-retour doivent être examinés régulièrement conformément à la norme EN 1717 ou conformément aux dispositions nationales ou régionales quant à leur fonction (au moins une fois par an).
-  **INSTRUCTIONS DE SERVICE** (voir pages 34)
-  **DIMENSIONS** (voir pages 31)
-  **DIAGRAMME DU DÉBIT** (voir pages 31)
① Bec déverseur
② Douchette
-  **PIÈCES DÉTACHÉES** (voir pages 36)
-  **NETTOYAGE** (voir pages 35)
-  **CLASSIFICATION ACOUSTIQUE ET DÉBIT** (voir pages 37)

DYSFONCTIONNEMENT	ORIGINE	SOLUTION
/ Pas assez d'eau	/ Pression d'alimentation insuffisante	/ Contrôler la pression
	/ Filtre de l'élément thermostatique encrassé	/ Nettoyer les filtres devant le mitigeur thermostatique et sur la cartouche
	/ Joint-filtre de douchette encrassé	/ Nettoyer le joint-filtre entre la douchette et le flexible
/ Circulation opposée, l'eau chaude est comprimée dans l'arrivée d'eau froide et vice versa avec robinet fermé	/ Clapet anti-retour encrassé ou défectueux	/ Nettoyer le clapet anti-retour ou le changer éventuellement
	/ La température à la sortie ne correspond pas à la température de réglage	/ Le thermostat n'a pas été réglé / Température d'eau chaude trop basse, pas d'eau froide
/ Le réglage de la température n'est pas possible	/ Cartouche thermostatique entartrée	/ Changer la cartouche thermostatique
	/ Les raccords d'eau chaude et d'eau froide ont été intervertis	/ Modifier les raccords
/ Le chauffe-eau instantané ne s'allume pas lors de l'utilisation du thermostat	/ Filtres encrassés	/ Nettoyer / changer le filtre
	/ Clapet anti-retour bloqué	/ Changer le clapet anti-retour
	/ Réducteur de débit non démonté	/ Démontez le réducteur de débit de la douchette
/ La douchette ou le bec verseur goutte	/ De la saleté ou de l'incrustation sur le siège, mécanisme d'arrêt défectueux	/ Changez le mécanisme d'arrêt

⚠ SAFETY NOTES

- ⚠ Gloves should be worn during installation to prevent crushing and cutting injuries.
- ⚠ The shower system may only be used for bathing, hygienic and body cleaning purposes.
- ⚠ Children as well as adults with physical, mental and/or sensoric impairments must not use this product without proper supervision. Persons under the influence of alcohol or drugs are prohibited from using this product.
- ⚠ The product may not be used as a holding handle. A separate handle must be installed.
- ⚠ The hot and cold supplies must be of equal pressures.

INSTALLATION INSTRUCTIONS

- / Prior to installation, inspect the product for transport damages. After it has been installed, no transport or surface damage will be honoured.
- / The pipes and the fixture must be installed, flushed and tested as per the applicable standards.
- / The plumbing codes applicable in the respective countries must be observed.
- / During installation of the product by qualified trained personnel, make sure that the entire fastening surface is even and smooth (no protruding seams or tile offset), that the finish of the wall is suitable to apply the product and has no weak points.
- / The product is not designed to be used with steam baths!

Thermostatic mixer in conjunction with combination boilers

- / If fitting a hand shower remove the water limiter from the shower.

Special information for UK

If installing this product with a pump, please be aware that it has to have negative head switching. This product will not function with a positive head pump.

TECHNICAL DATA

Operating pressure:

Recommended operating pressure:

Test pressure:

max. 1 MPa

0,1 - 0,5 MPa

1,6 MPa

(1 MPa = 10 bar = 147 PSI)

max. 70°C

Hot water temperature:

Recommended hot water temp.:

65°C

Centre distance:

150 mm

Connections R 1/2:

cold right - hot left

Thermal disinfection:

max. 70°C/4 min

- / Safety against backflow

- / The product is exclusively designed for drinking water!

SYMBOL DESCRIPTION



Do not use silicone containing acetic acid!



ADJUSTMENT (see page 34)

After the installation, the output temperature of the thermostat must be checked. A correction is necessary if the temperature measured at the output differs from the temperature set on the thermostat.



MAINTENANCE

- / To guarantee the smooth running of the thermostat, it is necessary from time to time to turn the thermostat from total hot to total cold.
- / The mixer is equipped with check valves. The check valves must be checked regularly according to DIN EN 1717 in accordance with national or regional regulations (at least once a year).



OPERATION (see page 34)



DIMENSIONS (see page 31)



FLOW DIAGRAM (see page 31)

① Bath Spout

② Hand shower



SPARE PARTS (see page 36)



CLEANING (see page 35)



TEST CERTIFICATE (see page 37)

FAULT	CAUSE	REMEDY
/ Insufficient water	/ Supply pressure inadequate	/ Check water pressure (If a pump has been installed check to see if the pump is working).
	/ Regulator filter dirty	/ Clean filter in front of the mixer and on the MTC-thermo cartridge
	/ Shower filter seal dirty	/ Clean filter seal between shower and hose
/ Crossflow, hot water being forced into cold water pipe, or vice versa, when mixer is closed	/ Backflow preventers dirty or leaking	/ Clean backflow preventers, exchange if necessary
/ Spout temperature does not correspond with temperature set	/ Thermostat has not been adjusted	/ Adjust thermostat
	/ Hot water temperature too low	/ Increase hot water temperature to 42 °C to 65 °C
/ Temperature regulation not possible	/ thermo cartridge calcified	/ Exchange thermo cartridge
	/ Hot and cold supplies are reversed	/ change connections
	/ Filters are dirty	/ Clean the filter/exchange filter
/ Instantaneous heater didn't work with thermostat	/ check valve hasn't moved back	/ Exchange check valves
	/ Flow limiter in handshower isn't removed	/ Remove flow limiter
	/ Dirt or sedimentation on valve seat, shut-off unit damaged	/ Exchange shut-off unit
/ Shower or spout dripping		



⚠ INDICAZIONI SULLA SICUREZZA

- ⚠ Durante il montaggio, per evitare ferite da schiacciamento e da taglio bisogna indossare guanti protettivi.
- ⚠ Il sistema doccia deve essere utilizzato esclusivamente per l'igiene del corpo.
- ⚠ I bambini e gli adulti affetti da menomazioni fisiche, psichiche e/o sensoriali devono utilizzare il sistema doccia solo sotto sorveglianza. Il prodotto non deve essere utilizzato da persone sotto l'effetto di droghe o alcolici.
- ⚠ Il prodotto non deve essere utilizzato come maniglia, questa deve essere montata separatamente.
- ⚠ Attenzione! Compensare le differenze di pressione tra i collegamenti dell'acqua fredda e dell'acqua calda.

ISTRUZIONI PER IL MONTAGGIO

- / Prima del montaggio è necessario controllare che non ci siano stati danni durante il trasporto. Una volta eseguito il montaggio, non verranno riconosciuti eventuali danni di trasporto o delle superfici.
- / Montare, lavare e controllare tubature e rubinetteria rispettando le norme correnti.
- / Vanno rispettate le direttive di installazione nazionali vigenti nel rispettivo paese.
- / Per il montaggio del prodotto da personale specializzato qualificato bisogna fare attenzione, che la superficie di fissaggio, in tutto il campo di fissaggio, sia piana (nessuna giunzione sporgente o sfalsamento di piastrella), la costruzione della parete sia adatta al montaggio del prodotto e che non presenti alcun punto debole.
- / Il prodotto non è predisposto per l'impiego in combinazione con un bagno a vapore.

Termostatico in combinazione con scaldabagni istantanei


- / Inoltre, nella doccetta che verrà installata, sarà anche necessario inserire un riduttore di portata.

DATI TECNICI

Pressione d'uso:	max. 1 MPa
Pressione d'uso consigliata:	0,1 - 0,5 MPa
Pressione di prova:	1,6 MPa (1 MPa = 10 bar = 147 PSI)
Temperatura dell'acqua calda:	max. 70°C
Temp. dell'acqua calda consigliata:	65°C
Distanza di raccordo:	150 mm
Raccordi R 1/2:	fredda a destra - calda a sinistra
Disinfezione termica:	max. 70°C/4 min
/ Sicurezza antiriflusso	
/ Il prodotto è concepito esclusivamente per acqua potabile!	

DESCRIZIONE SIMBOLO

 Non utilizzare silicone contenente acido acetico!

 **TARATURA** (vedi pagg. 34)
Effettuata l'installazione del miscelatore termostatico bisogna controllare la temperatura di uscita. La taratura è necessaria quando la temperatura dell'acqua misurata sul punto di prelievo non corrisponde a quella fissata sul termostato.

MANUTENZIONE

- / Per garantire la scorrevolezza dell'elemento di regolazione, di tanto in tanto si dovrebbe regolare il termostatico passando da tutto caldo a tutto freddo.
- / Il miscelatore termostatico è dotato di una valvola antiritorno. La valvola di non ritorno deve essere controllata regolarmente come da DIN EN 1717, secondo le normative nazionali e regionali (almeno una volta all'anno).

 **PROCEDURA** (vedi pagg. 34)

 **INGOMBRI** (vedi pagg. 31)

 **DIAGRAMMA FLUSSO** (vedi pagg. 31)
① Bocca di erogazione
② Doccetta

 **PARTI DI RICAMBIO** (vedi pagg. 36)

 **PULITURA** (vedi pagg. 35)

 **SEGNO DI VERIFICA** (vedi pagg. 37)

PROBLEMA	POSSIBILE CAUSA	RIMEDIO
/ Scarsità d'acqua	/ Pressione di erogazione insufficiente / Filtro dell'unità di regolazione sporco / Guarnizione del filtro della doccia sporca	/ Provare la pressione di erogazione / Pulire/sostituire i filtri / Pulire la guarnizione del filtro tra doccia e flessibile
/ Flusso incrociato; l'acqua calda viene spinta nella tubatura acqua fredda a rubinetteria chiusa o viceversa	/ Antiriflusso sporco o non ermetico	/ Pulire o sostituire l'antiriflusso
/ La temperatura di erogazione diversa da quella impostata	/ Il termostatico non è stato regolato / Temperatura dell'acqua calda	/ Regolare il termostatico / Aumentare la temperatura acqua calda tra 42 °C e 65 °C
/ Impossibile la regolazione temperatura	/ Unità di regolazione piena di calcare / Gli attacchi acqua calda e acqua fredda sono stati scambiati	/ Sostituire l'unità di regolazione / Modificare i raccordi
/ La caldaia istantanea non lavora con il termostato in funzione	/ Filtri sporchi / Valvola antiriflusso non funziona correttamente / Il limitatore di portata non è stato smontato dalla doccetta	/ Pulire/sostituire il filtro / Sostituire la valvola antiriflusso / Smontare il limitatore di portata dalla doccetta
/ Doccia/scarico gocciola	/ Sporco o depositi nella sede della guarnizione, vitone di arresto danneggiato	/ sostituire il vitone di arresto

INDICACIONES DE SEGURIDAD

- ⚠ Durante el montaje deben utilizarse guantes para evitar heridas por aplastamiento o corte.
- ⚠ La grifería solo debe ser utilizada para fines de baño, higiene y limpieza corporal.
- ⚠ Niños, así como adultos con limitaciones corporales, mentales y/o sensoriales no deben utilizar el sistema de duchas sin vigilancia. Personas que se encuentran bajo el efecto de alcohol o drogas, no deben utilizar el sistema de duchas.
- ⚠ El producto no debe ser utilizado como un elemento de sujeción. Debe montarse un elemento de sujeción separado.
- ⚠ Grandes diferencias de presión en servicio entre agua fría y agua caliente deben equilibrarse.

INDICACIONES PARA EL MONTAJE

- / Antes del montaje se debe examinar el producto contra daños de transporte. Después de la instalación se reconoce ningún daño de transporte o de superficie.
- / Los conductos y la grifería deben montarse, lavarse y comprobarse según las normas vigentes.
- / Es obligatorio el cumplimiento de las directrices de instalación vigentes en el país respectivo.
- / Durante el montaje del producto, mediante personal especializado, se debe asegurar de que la superficie de sujeción en todo el área de la fijación sea plana (sin fugas o azulejos que sobresalgan), que la estructura del muro sea adecuada para el montaje del producto y que no presente puntos débiles.
- / ¡El producto no ha sido diseñado para uso en conexión con un baño de vapor!

Termostato en uso con calentadores instantáneos

- / La teleducha debe funcionar sin reductor de caudal.

DATOS TÉCNICOS

- Presión en servicio: max. 1 MPa
 Presión recomendada en servicio: 0,1 - 0,5 MPa
 Presión de prueba: 1,6 MPa
 (1 MPa = 10 bar = 147 PSI)
- Temperatura del agua caliente: max. 70°C
 Temp. recomendada del agua caliente: 65°C
 Racores excéntricos: 150 mm
 Racores excéntricos R 1/2: a la derecha frío - a la izquierda caliente
 Desinfección térmica: max. 70°C/4 min
- / Seguro contra el retorno
 - / El producto ha sido concebido exclusivamente para agua potable.

DESCRIPCIÓN DE SÍMBOLOS



No utilizar silicona que contiene ácido acético!



AJUSTE (ver página 34)

Después del montaje deberá comprobarse la temperatura del agua del termostato, en la salida del caño. Una corrección se efectuará siempre y cuando la temperatura del agua tomada a la salida del caño, no corresponda con la indicada en el volante del termostato.



MANTENIMIENTO

- / Para garantizar el funcionamiento duradero del termostato, el mando del mismo debería girarse de vez en cuando del extremo frío al extremo caliente.
- / El termostato está equipado con válvula, la cual evita el retorno del agua a la tubería. Las válvulas anti-retorno tienen que ser controladas regularmente según la norma DIN EN 1717, en acuerdo con las regulaciones nacionales o regionales (una vez al año, por lo menos).



MANEJO (ver página 34)



DIMENSIONES (ver página 31)



DIAGRAMA DE CIRCULACIÓN (ver página 31)

- ① Caño de bañera
- ② Teleducha



REPUESTOS (ver página 36)



LIMPIAR (ver página 35)



MARCA DE VERIFICACIÓN (ver página 37)

PROBLEMA	CAUSA	SOLUCIÓN
/ Sale poca agua	/ presión insuficiente / filtro del termoelemento sucio	/ comprobar presión / limpiar filtros en las uniones a las tomas de agua caliente y fría y en el cartucho termostático
/ Flujo de agua cruzada agua caliente entra en la tubería del agua fría o al revés	/ Filtro de la teleducha sucio	/ limpiar/Cambiar filtro entre flexo y teleducha
/ Temperatura del agua no corresponde a lo marcado	/ válvula antirretorno sucia o pierde	/ limpiar/cambiar válvula
/ No es posible regular la temperatura	/ termostato no ha sido ajustado	/ ajustar termostato
/ Calentador instantáneo no se enciende cuando el termostato mezcla agua caliente con agua fría	/ Temperatura del agua caliente demasiado baja / Termoelemento calcificado o desgastado / Las conexiones de agua caliente y fría están cambiadas.	/ aumentar temperatura del agua caliente a 42° - 65° C. / cambiar termoelemento / Modificar conexiones
/ Pierde permanentemente agua por el caño	/ Filtros sucios / válvula anti-retorno cerrada / no se ha quitado limitador de caudal de la teleducha	/ limpiar/cambiar el filtro / cambiar válvula anti-retorno / quitar limitador de caudal
	/ Suciedad/Sedimentaciones en el asiento de la llave, o llave dañada	/ cambiar montura

⚠ VEILIGHEIDSINSTRUCTIES

- ⚠ Bij de montage moeten ter voorkoming van knel- en snijwonden handschoenen worden gedragen.
- ⚠ Het douchesysteem mag alleen voor het wassen, hygiënische doeleinden en voor de lichaamsreiniging worden gebruikt.
- ⚠ Kinderen en volwassenen met lichamelijke, geestelijke en/of sensorische beperkingen mogen het douchesysteem niet zonder toezicht gebruiken. Personen onder invloed van alcohol of drugs mogen het douchesysteem niet gebruiken.
- ⚠ Het product mag niet als handgreep worden gebruikt. Er moet een aparte handgreep gemonteerd worden.
- ⚠ Grote drukverschillen tussen de koud- en warmwatertoevoer dienen vermeden te worden.

MONTAGE-INSTRUCTIES

- / Vóór de montage moet het product gecontroleerd worden op transportschade. Na de inbouw wordt geen transport- of oppervlakteschade meer aanvaard.
- / De leidingen en armaturen moeten gemonteerd, gespoeld en gecontroleerd worden volgens de geldige normen.
- / De in de overeenkomstige landen geldende installatierichtlijnen moeten nageleefd worden.
- / Bij de montage van het product door gekwalificeerd vakpersoneel moet erop gelet worden dat het montagevlak in het volledige bereik van de bevestiging vlak is (geen uitstekende voegen of verspringende tegels), dat de wand geschikt is voor de montage van het product en geen zwakke plaatsen vertoont.
- / Het product is niet voorzien voor gebruik in combinatie met een stoombad!

Thermostaat en combinatie met een geiser

- / Indien er een handdouche aangesloten wordt, dan dient de eventueel aanwezige doorstroombegrenzer eveneens verwijderd te worden.

TECHNISCHE GEGEVENS

- Werkdruk: max. 1 MPa
 Aanbevolen werkdruk: 0,1 - 0,5 MPa
 Getest bij: 1,6 MPa
 (1 MPa = 10 bar = 147 PSI)
- Temperatuur warm water: max. 70°C
 Aanbevolen warm water temp.: 65°C
 Aansluitmaten: 150 mm
 Aansluitingen R 1/2: koud rechts - warm links
 Thermische desinfectie: max. 70°C / 4 min
- / Beveiligd tegen terugstromen
 - / Het product is uitsluitend ontworpen voor drinkwater!

SYMBOOLBESCHRIJVING

 Gebruik geen zuurhoudende silicone!

 **INSTELLEN** (zie blz. 34)

Na montage dient de uitstroomtemperatuur van de thermostaat gecontroleerd te worden. Een correctie is noodzakelijk als de aan het tappunt gemeten temperatuur afwijkt van de op de thermostaat ingestelde temperatuur.

 **ONDERHOUD**

- / Om het soepel lopen van de regelenheid te garanderen moet de thermostaat van tijd tot tijd op heel koud en heel warm worden ingesteld.
- / De thermostaat is voorzien van terugslagkleppen. Keerklappen moeten volgens DIN EN 1717 regelmatig en volgens plaatselijk geldende eisen op het functioneren gecontroleerd worden. (Tenminste een keer per jaar)

 **BEDIENING** (zie blz. 34)

 **MATEN** (zie blz. 31)

 **DOORSTROOMDIAGRAM** (zie blz. 31)

- ① Baduitloop
- ② Handdouche

 **SERVICE ONDERDELEN** (zie blz. 36)

 **REINIGEN** (zie blz. 35)

 **KEURMERK** (zie blz. 37)

STORING	OORZAAK	OPLOSSING
/ Weinig water	/ Druk te laag	/ Druk controleren
	/ Vuilzeef van thermo-element verstopt	/ Vuilvangzeefjes en zeefjes van regelenheid reinigen
	/ Zeefdichting handdouche verstopt	/ Zeefdichting handdouche reinigen
/ Kruisstroom, warm water stroomt in gesloten toestand in koud water leiding of omgekeerd	/ Terugslagkleppen vervuild of defect	/ Terugslagkleppen reinigen dan wel uitwisselen
/ Uitstroomtemperatuur komt niet met ingestelde temperatuur overeen	/ Thermostaat niet ingesteld	/ Thermostaat instellen
	/ Temperatuur van warm water te laag	/ Warmwater toevoer verhogen min. 42°C naar 65°C
/ Temperatuur niet regelbaar	/ regelenheid verkalkt	/ regelenheid uitwisselen
	/ Warm- en koudwateraansluitingen werden verwisseld.	/ Aansluitingen veranderen
/ Doorstroomtoestel schakelt tijdens gebruik van thermostaat niet in	/ Vuilzeef verstopt	/ Vuilvangzeef reinigen/uitwisselen
	/ Terugslagklep zit vast	/ Terugslagklep uitwisselen
	/ Begrenzer van handdouche niet verwijderd	/ Begrenzer uit handdouche verwijderen
/ Douche/uitloop lekt	/ Vuil of verkalking op de zitting, bovendeel beschadigd	/ Bovendeel uitwisselen

⚠ SIKKERHEDSANVISNINGER

- ⚠ Ved monteringen skal der bruges handsker for at undgå kvæstelser og snitsår.
- ⚠ Brusersystemet må kun bruges til bade-, hygiejne og rengøringsformål.
- ⚠ Børn som også voksne med fysiske, mentale og/eller sensoriske begrænsninger må ikke bruge brusersystemet uden opsyn. Personer som er under indflydelse af alkohol eller narkotika må ikke bruge brusersystemet.
- ⚠ Produktet må ikke bruges som håndtag. Der skal monteres et separat håndtag.
- ⚠ Større trykforskelle mellem koldt og varmt vand bør udjævnes.

MONTERINGSANVISNINGER

- / Før monteringen skal produktet kontrolleres for transportskader. Efter monteringen godkendes transportskader eller skader på overfladen ikke længere.
 - / Ledningerne og armaturerne skal monteres, skylles og kontrolleres iht. de gældende standarder.
 - / Installationsbestemmelserne, der gælder i det enkelte land, skal overholdes.
 - / Ved montering af produktet igennem kvalificerede fagfolk skal der holdes øje med, at fastgørelsesoverfladen er plan i alle områder hvor produktet monteres (ingen fremragende fuger eller fliseforskydninger), at væggene er velegnet til monteringen af produktet og ikke har svare områder.
 - / Dette produkt er ikke beregnet til anvendelse i forbindelse med et dampbad!
- Termostat i forbindelse med gennemstrømningsvandvarmer
- / Hvis der tilsluttes en håndbruser, skal en drossel (hvis der findes en) fjernes.

TEKNISKE DATA

Driftstryk:	max. 1 MPa
Anbefalet driftstryk:	0,1 - 0,5 MPa
Prøvetryk:	1,6 MPa (1 MPa = 10 bar = 147 PSI)
Varmtvandstemperatur:	max. 70°C
Anbefalet varmtvandsstemperatur:	65°C
Tilslutningsmål:	150 mm
Tilslutninger R 1/2:	Koldt højre - varmt venstre
Termisk desinfektion:	max. 70°C / 4 min

- / Med indbygget kontraventil
- / Produktet er udelukkende beregnet til drikkevand!

SYMBOLBESKRIVELSE



Der må ikke benyttes eddikesyreholdig silikone!



FORINDSTILLING (se s. 34)

Efter monteringen skal termostatsens udløbstemperatur kontrolleres. Såfremt den målte vandtemperatur afviger fra den på termostaten viste forindstilling er en korrigerende af skalagrebet nødvendig.



SERVICE

- / For at sikre optimal funktion af termostaten, bør termostaten fra tid til anden motioneres (stilles skiftevis helt varm og helt kold).
- / Termostaten er forsynet med kontraventil. Ifølge DIN EN 1717 skal gennemstrømningsbegrænsere i overensstemmelse med nationale regler afprøves regelmæssigt (mindst en gang om året).



BRUGSANVISNING (se s. 34)



MÅLENE (se s. 31)



GENNEMSTRØMNINGSDIAGRAM (se s. 31)

- ① Kartud
- ② Håndbruser



RESERVEDELE (se s. 36)



RENGØRING (se s. 35)



GODKENDELSE (se s. 37)

FEJL	ÅRSAG	HJÆLP
/ For lidt vand	/ Forsyningsstrykket er ikke højt nok	/ Afprøv forsyningsstrykket
	/ Smudsfangsen er snævset	/ Rengør smudsfangsi foran termostaten og på termostat-elementet
/ Kryds-flow, varmt vand i koldtandsledningen og omvendt	/ Sien mellem bruser og slange er snævset	/ Rengør sien mellem bruser og slange
	/ Kontraventilen er snævset eller utæt.	/ Rengør kontraventilen eller udskift den evt.
/ Udløbstemperaturen stemmer ikke overens med den indstillede temperatur	/ Termostaten er ikke justeret	/ Juster termostaten!
	/ For lav varmtvands-temperatur	/ Forhøj varmtvands-temperaturen fra 42°C til 65°C
/ Temperaturregulering ikke mulig	/ katuschen er tilkalket	/ Udskift katuschen
	/ Varmt- og koldvandstilslutningerne blev byttet om	/ tilslutninger ændres
/ Vandvarmeren går ikke i gang ved aktivering af termostat	/ Smudsfangsen er snævset	/ Rengør/udskift smudsfangsi
	/ Kontraventilen hænger	/ Udskift kontraventil
/ Bruser/kartud drypper	/ Vandsparen i håndbruseren er ikke fjernet	/ Afmonter vandsparen i håndbruseren
	/ Snavs eller kalk på pakningen, beskadiget afspæringsventil	/ Udskift afspæringsventilen

⚠ AVISOS DE SEGURANÇA

- ⚠ Durante a montagem devem ser utilizadas luvas de protecção, de modo a evitar ferimentos resultantes de entalamentos e de cortes.
- ⚠ O sistema de duche só pode ser utilizado para fins de higiene pessoal.
- ⚠ Crianças e adultos com deficiências motoras, mentais e/ou sensoriais não podem utilizar o sistema de duche sem monitorização. Pessoas que estejam sob a influência de álcool ou drogas não podem utilizar o sistema de duche.
- ⚠ O produto não pode ser utilizado como pega de apoio. Tem que ser montada uma pega separada.
- ⚠ Grandes diferenças entre as pressões das águas quente e fria devem ser compensadas.

AVISOS DE MONTAGEM

- / Antes da montagem deve-se controlar o produto relativamente a danos de transporte. Após a montagem não são aceites quaisquer danos de transporte ou de superfície.
- / As tubagens e a torneira têm que ser montadas, enxaguadas e verificadas de acordo com as normas em vigor.
- / A prescrições de instalação válidas nos respetivos países devem ser respeitadas.
- / Durante a montagem efectuada por técnicos qualificados deve ter-se em atenção que a superfície de fixação seja plana em toda a sua extensão (sem juntas ou ladrilhos salientes), que a estrutura da parede seja adequada para a montagem do produto e que não apresente pontos fracos.
- / O produto não foi concebido para utilização em combinação com um banho de vapor!

Misturadora termostática em conjunto com esquentadores instantâneos

- / Se instalar um chuveiro de mão, remova o limitador de caudal do chuveiro.

DADOS TÉCNICOS

Pressão de funcionamento:	max. 1 MPa
Pressão de func. recomendada:	0,1 - 0,5 MPa
Pressão testada:	1,6 MPa (1 MPa = 10 bar = 147 PSI)
Temperatura da água quente:	max. 70°C
Temp. água quente recomendada:	65°C
Distância entre eixos:	150 mm
Ligações R 1/2:	fria à direita - quente à esquerda
Desinfecção térmica:	max. 70°C/4 min
/ Função anti-retorno e anti-vácuo	
/ Este produto foi única e exclusivamente concebido para água potável!	

DESCRIÇÃO DO SÍMBOLO



Não utilizar silicone que contenha ácido acético!



AFINAÇÃO (ver página 34)

É necessária correcção se a temperatura medida no ponto de saída diferir da temperatura marcada na escala.



MANUTENÇÃO

/ Para garantir um funcionamento suave do elemento termostático é necessário de vez em quando rodar totalmente o manipulador da termostática da posição quente para a fria.

/ A misturadora está equipada com válvulas anti-retorno. As válvulas anti-retorno devem ser verificadas regularmente de acordo com a DIN EN 1717 segundo os regulamentos nacionais ou regionais (pelo menos uma vez por ano).



FUNCIONAMENTO (ver página 34)



MEDIDAS (ver página 31)



FLUXOGRAMA (ver página 31)

- ① Entrada de banheira
- ② Chuveiro de mão



PEÇAS DE SUBSTITUIÇÃO (ver página 36)



LIMPEZA (ver página 35)



MARCA DE CONTROLO (ver página 37)

FALHA	CAUSA	SOLUÇÃO
/ Água insuficiente	/ Pressão não adequada / Filtro do regulador sujo / Filtro do vedante do chuveiro sujo	/ Verificar a pressão da água / Limpar o filtro entre o chuveiro e o tubo flexível / Limpar o filtro entre o chuveiro e o tubo flexível
/ Fluxos cruzados, água quente a ser forçada a entrar no tubo da água fria, ou vice-versa, quando a misturadora está fechada.	/ Válvula anti-retorno suja ou com fugas	/ Limpar a válvula antiretorno, substitua se necessário
/ A temperatura da água não corresponde à temperatura seleccionada	/ A misturadora termostática não foi ajustada / Temperatura da água quente muito baixa	/ Ajustar a misturadora termostática / Aumentar a temperatura da água quente para 42°C a 65°C.
/ Não é possível regular a temperatura	/ Regulador da temperatura calcificado / As ligações da água quente e fria foram trocadas	/ Limpar regulador da temperatura / Modificar ligações
/ Esquentador não funciona com a termostática	/ Filtro sujo / Válvula anti-retorno está presa / O limitador de caudal não foi retirado	/ Limpar/trocar o filtro / Trocar a válvula anti-retorno / Retirar o limitador de caudal
/ Duche/bica a pingar	/ Sujidade ou sedimentação no assento da válvula	/ Substituir unidade de corte



⚠ WSKAZÓWKI BEZPIECZEŃSTWA

- ⚠ Aby uniknąć zranień, takich jak zgniecenia czy przecięcia, podczas montażu należy nosić rękawice.
- ⚠ Prysznic może być używany tylko do kąpieli, higieny i czyszczenia ciała.
- ⚠ Zarówno dzieci, jak i dorośli z fizycznymi, psychicznymi i/lub sensorycznymi ograniczeniami nie mogą korzystać z prysznica bez opieki. Osoby znajdujące się pod wpływem alkoholu lub narkotyków nie mogą korzystać z prysznica.
- ⚠ Produktu nie wolno używać jako uchwytu do trzymania się. Należy zamontować osobny uchwyt.
- ⚠ Znaczne różnice ciśnień na dopływach ciepłej i zimnej wody muszą zostać wyrównane.

WSKAZÓWKI MONTAŻOWE

- / Przed montażem należy skontrolować produkt pod kątem szkód transportowych. Po montażu nie widać żadnych szkód transportowych ani szkód na powierzchni.
 - / Przewody i armatura muszą być montowane, płukane i kontrolowane według obowiązujących norm.
 - / Należy przestrzegać wytycznych instalacyjnych obowiązujących w danym kraju.
 - / Montaż produktu musi być wykonany przez wykwalifikowanego fachowca. Powierzchnia w miejscu montażu musi być równa (bez uskoków wzgl. wzajemnie przesuniętych płytek). Ściana w miejscu montażu musi być stabilna. Dołożone w komplecie śruby i kołki rozporowe są przeznaczone do betonu.
 - / Produkt nie jest przewidziany do zastosowania w łaźni parowej!
- Termostat w połączeniu z przepływowym podgrzewaczem wody
- / Podczas montażu głowki prysznicowej należy ewentualnie usunąć istniejący dławik przepływu.

DANE TECHNICZNE

Ciśnienie robocze:	maks. 1 MPa
Zalecane ciśnienie robocze:	0,1 - 0,5 MPa
Ciśnienie próbne:	1,6 MPa (1 MPa = 10 bary = 147 PSI)
Temperatura wody gorącej:	maks. 70°C
Zalecana temperatura wody gorącej:	65°C
Wymiary przyłącza:	150 mm
Przyłącza R 1/2:	Zimna z prawej - Ciepła z lewej
Dezynfekcja termiczna:	maks. 70°C / 4 min

- / Zabezpieczony przed przepływem zwrotnym
- / Produkt przeznaczony wyłącznie do wody pitnej!

OPIS SYMBOLU



Nie stosować silikonów zawierających kwas octowy!



USTAWIANIE (patrz strona 34)

Po ukończeniu montażu należy sprawdzić temperaturę ciepłej wody na wylocie z termostatu. Korekta będzie konieczna wtedy, gdy zmierzona temperatura na wylocie różni się od temperatury ustawionej na termostacie.



KONSERWACJA

- / Aby zachować łatwość obsługi termostatu, od czasu do czasu należy go przekręcić na całkiem zimną i na całkiem ciepłą wodę.
- / Termostat wyposażony został w zabezpieczenia przed przepływem zwrotnym. Zgodnie z normą DIN EN 1717, krajowymi i miejscowymi przepisami, działanie zabezpieczeń przed przepływem zwrotnym musi być kontrolowane (przynajmniej raz w roku).



OBSŁUGA (patrz strona 34)



WYMIARY (patrz strona 31)



SCHEMAT PRZEPŁYWU (patrz strona 31)

- ① Wylewka wannowa
- ② Prysznic ręczny



CZĘŚCI SERWISOWE (patrz strona 36)



CZYSZCZENIE (patrz strona 35)



ZNAK JAKOŚCI (patrz strona 37)

USTERKA	PRZYCZYNA	POMOC
/ Mała ilość wody	/ Zbyt niskie ciśnienie zasilające / Zabrudzone sitko przy wkładzie termostatycznym / Zabrudzona uszczelka z sitkiem w prysznicu	/ Sprawdzić ciśnienie w instalacji / Wyczyścić sitka przed termostatem i we wkładzie termostatycznym / Oczyszczyć uszczelkę z sitkiem pomiędzy prysznicem a węzłem
/ Przepływ krzyżowy, woda ciepła przy zamkniętej armaturze wpływa do przewodu wody zimnej lub odwrotnie	/ Zabrudzone / uszkodzone zabezpieczenie przed przepływem zwrotnym	/ Wyczyścić wzgl. wymienić zabezpieczenie przed przepływem zwrotnym
/ Temperatura wody nie zgadza się z ustawioną wartością	/ Termostat nie został wyregulowany / Za niska temperatura ciepłej wody	/ Przeprowadzić regulację termostatu / Podwyższyć temperaturę wody ciepłej na 42°C do 65°C
/ Brak możliwości regulacji temperatury	/ Wkład termostatyczny zakamieniony / Przyłącza ciepłej i zimnej wody zostały zamienione	/ Wymienić wkład termostatyczny / Zmienić przyłącza
/ Po otwarciu armatury nie załącza się podgrzewacz przepływowy	/ Zabrudzone sitka / Zablokowane zabezpieczenie przed przepływem zwrotnym / Dławik przepływu nie został usunięty z prysznica ręcznego	/ Oczyszczyć / wymienić sitko / Wymienić zabezpieczenie przed przepływem zwrotnym / Usunąć dławik z prysznica ręcznego
/ Wyciekająca woda z głowki prysznicowej lub wylewki	/ Brud lub osady na gnieździe uszczelniającym, uszkodzenie górnego elementu zamykającego	/ Wymienić górny element zamykający



⚠ BEZPEČNOSTNÍ POKYNY

- ⚠ Pro zabránění řezným zraněním a pohmožděninám je nutné při montáži nosit rukavice.
- ⚠ Produkt smí být používán pouze ke koupání a za účelem tělesné hygieny.
- ⚠ Děti a dospělí osoby s tělesným, duševním a/nebo smyslovým postižením nesmí produkt používat bez dozoru. Osoby pod vlivem alkoholu nebo drog nesmí produkt používat.
- ⚠ Produkt nesmí být používán jako madlo. Je nutné namontovat samostatné madlo.
- ⚠ Je nutné vyrovnat velké rozdíly tlaku mezi přípoji studené a teplé vody.

POKYNY K MONTÁŽI


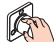

- / Před montáží je třeba produkt zkontrolovat, zda nebyl při transportu poškozen. Po zabudování nebudou uznány žádné škody způsobené transportem nebo poškození povrchu.
 - / Vedení a armatura musí být namontovány, propláchnuty a otestovány podle platných norem.
 - / Je třeba dodržovat montážní pravidla platná v dané zemi.
 - / Při montáži produktu kvalifikovanou osobou je třeba dbát na to, aby byla upevňovací plocha v celé oblasti upevnění rovinná (žádné vyčnívající spáry nebo zapuštění obkladů), aby struktura stěny byla vhodná pro montáž produktu a neměla žádná slabá místa.
 - / Výrobek není určen k použití ve spojení s parní lázní!
- Termostat v kombinaci s průtokovými ohříváči
- / Má-li být připojena ruční sprcha, pak z ní musí být vymontována případně zabudován škrťací ventil.

TECHNICKÉ ÚDAJE

Provozní tlak:	max. 1 MPa
Doporučený provozní tlak:	0,1 - 0,5 MPa
Zkušební tlak:	1,6 MPa (1 MPa = 10 bar = 147 PSI)
Teplota horké vody:	max. 70°C
Doporučená teplota horké vody:	65°C
Rozteč připojení:	150 mm
Přípoje R 1/2:	studená vpravo - teplá vlevo
Teplná desinfekce:	max. 70°C / 4 min

- / Vlastní jistič proti zpětnému nasátí.
- / Výrobky Hansgrohe jsou vhodné pro přímý kontakt s pitnou vodou.

POPIS SYMBOLŮ

-  Nepoužívat silikon s obsahem kyseliny octové!
-  **NASTAVENÍ** (viz strana 34)
Po ukončení montáže se musí zkontrolovat teplota vody vytékající z termostatu. Pokud se teplota změněná v místě odběru liší od teploty nastavené na termostatu, je nutné provést korekci.
-  **ÚDRŽBA**
/ Aby byl zajištěn lehký chod regulační jednotky, měl by se termostat čas od času nastavit na úplně horkou a úplně studenou vodu.
/ Termostat je vybaven omezovačem zpětného toku. U zpětných ventilů se musí podle DIN EN 1717 v souladu s národními nebo regionálními předpisy testovat jejich funkčnost (alespoň jednou ročně).
-  **OVLÁDÁNÍ** (viz strana 34)
-  **ROZMĚRY** (viz strana 31)
-  **DIAGRAM PRŮTOKU** (viz strana 31)
① Vanový vtok
② Ruční sprcha
-  **SERVISNÍ DÍLY** (viz strana 36)
-  **ČIŠTĚNÍ** (viz strana 35)
-  **ZKUŠEBNÍ ZNAČKA** (viz strana 37)

PORUCHA	PŘÍČINA	ODSTRANĚNÍ
/ Málo vody	/ Nízký tlak v přívodu. / Zanesený lapač nečistot v regulační jednotce	/ Zkontrolovat tlak v potrubí / Vyčistit lapače nečistot před termostatem a na regulační jednotce
/ Křížení toků, teplá voda se při zavřené armatuře tlačí do přívodu studené vody nebo naopak	/ Sítko v těsnění u sprchy zanesené / Znečištěný nebo netěsný zpětný ventil	/ Vyčistit sítko v těsnění mezi sprchou a hadicí / Zpětný ventil vyčistit, případně vyměnit
/ Teplota u výtoku nesouhlasí s nastavenou teplotou	/ Teplota u výtoku nesouhlasí s nastavenou teplotou / Nízká teplota teplé vody	/ Nastavit termostat / Teplotu horké vody zvýšit na 42°C až 65°C
/ Nelze regulovat teplotu	/ regulační jednotka zanesena vodním kamenem / Došlo k záměně přípojek teplé a studené vody	/ vyměnit regulační jednotku / Změnit napojení
/ průtokový ohříváč v provozu s termostatem nezapne	/ Sítko na zachycování nečistot je zanesené / Zpětný ventil je zablokován	/ vyčistit/vyměnit lapač nečistot / Vyměnit zpětný ventil
/ sprcha nebo výtok odkapává	/ Není odstraněn kroužek ze sprchy / Nečistoty nebo usazeniny na těsnícím sedle	/ Odstranit kroužek ze sprchy / vyměnit horní uzavírací prvek

⚠ BEZPEČNOSTNÉ POKYNY

- ⚠ Pri montáži musíte nosiť rukavice, aby ste predišli pomliaždeninám a rezným poraneniam.
- ⚠ Produkt sa smie používať len na kúpanie a telesnú hygienu.
- ⚠ Produkt nesmú bez dozoru používať deti, ako aj dospelé osoby s telesným, duševným a/alebo zmyslovým postihnutím. Produkt nesmú používať ani osoby, ktoré sú pod vplyvom alkoholu alebo drog.
- ⚠ Výrobok sa nesmie používať ako držadlo. K tomu účelu sa musí namontovať samostatné držadlo.
- ⚠ Veľké rozdiely v tlaku medzi prípojkami studenej a teplej vody musia byť vyrovnané.

POKYNY PRE MONTÁŽ

- / Pred montážou musíte produkt skontrolovať, či nebol počas transportu poškodený. Po zabudovaní nebudú uznané žiadne škody spôsobené transportom alebo poškodenia povrchu.
 - / Ledningarna och blandaren måste monteras, spolås igenom och kontrolleras enligt de gällande normerna.
 - / Je potrebné dodržiavať smernice o inštalácii, ktoré sú práve teraz platné v krajinách.
 - / Pri montáži produktu kvalifikovanou osobou treba dávať pozor na to, aby bola upevňovacia plocha v celej oblasti upevnenia rovná (žiadne vyčnievajúce medzery alebo zapustenia obkladov), aby štruktúra steny bola vhodná pre montáž produktu a nemá žiadne slabé miesta.
 - / Výrobok nie je vhodný na použitie v spojení s parným kúpeľom!
- Termostatická batéria v spojení s prietokovými ohrievačmi
- / Ak sa pripojí ručná sprcha, musí sa z nej demontovať tlmiaci ventil.

TECHNICKÉ ÚDAJE

Prevádzkový tlak:	max. 1 MPa
Doporučený prevádzkový tlak:	0,1 - 0,5 MPa
Skúšobný tlak:	1,6 MPa (1 MPa = 10 bar = 147 PSI)
Teplota teplej vody:	max. 70°C
Doporučená teplota teplej vody:	65°C
Prípacie rozmery:	150 mm
Prípoje R 1/2:	studená vpravo - teplá vľavo
Termická dezinfekcia:	max. 70°C/4 min

- / Vlastná poisťka proti spätnému nasatiu.
- / Výrobok je koncipovaný výhradne pre pitnú vodu!

POPIS SYMBOLOV

Nepoužívať silikón s obsahom kyseliny octovej!

**NASTAVENIE** (viď strana 34)

Po ukončení montáže sa musí skontrolovať teplota vody vytekajúcej z termostatu. Pokiaľ sa teplota nameraná na mieste odberu líši od teploty nastavenej na termostate, je nutné vykonať korekciu.

**ÚDRŽBA**

- / Aby bol zaistený ľahký chod regulačnej jednotky, mal by sa termostat z času čas nastaviť na maximálne horúcu a maximálne studenú vodu.
- / Batéria je vybavená spätným uzáverom. Pri spätných ventiloch sa musí podľa DIN EN 1717 v súlade s národnými alebo regionálnymi predpismi testovať ich funkčnosť (aspoň raz ročne).

**OBSLUHA** (viď strana 34)**ROZMERY** (viď strana 31)**DIAGRAM PRIETOKU** (viď strana 31)

- ① Vaňový vtok
- ② Ručná sprcha

**SERVISNÉ DIELY** (viď strana 36)**ČISTENIE** (viď strana 35)**OSVEDČENIE O SKÚŠKE** (viď strana 37)

PORUCHA	PRÍČINA	POMOC
/ Málo vody	/ Nízky tlak v prívode. / Zanesený lapač nečistôt v regulačnej jednotke / Sitko v tesnení sprchy je znečistené	/ Skontrolovať tlak v potrubí / Vyčistiť filter pred termostatom a na regulačnej jednotke / Vyčistiť sitko tesnení medzi sprchou a hadicou
/ Kríženie tokov, teplá voda sa pri uzavretej armatúre tlačí do prívodu studenej alebo naopak	/ Znečistený alebo netesný spätný ventil	/ Spätný ventil vyčistiť, prípadne vymeniť
/ Teplota na výtoku nesúhlasí s nastavenou teplotou	/ Nebol nastavený termostat / Nízka teplota teplej vody	/ Nastavíť termostat / Teplotu teplej vody zvýšiť na 42°C až 65°C
/ Nie je možné regulovať teplotu	/ Regulačná jednotka zanesená vodným kameňom / Prípojký teplej a studenej vody boli zamenené	/ Vymeniť regulačnú jednotku / Zmeniť napojenia
/ Prietokový ohrievač sa počas prevádzky termostatu nezapína	/ Sitko v tesnení sprchy je znečistené / Obmedzovač spätného nasatia je zablokovaný / Nie je odstránený krúžok zo sprchy	/ Vyčistiť alebo vymeniť filter / Vymeniť obmedzovač spätného nasatia / Odstrániť krúžok zo sprchy
/ Sprcha alebo odtok kvapká	/ Nečistoty alebo usadeniny na tesniacom sedle	/ Vymeniť uzatváraciu hornú časť

△ 安全技巧

- △ 装配时为避免挤压和切割受伤，必须戴上手套。
- △ 淋浴系统只允许作为洗浴、卫生和洁身之用。
- △ 不得让儿童和肢体、精神和/或意识有障碍的成人在不受监管的情况下使用淋浴系统。受酒精或毒品影响的人员不得使用淋浴系统。
- △ 该产品不得作扶柄使用。必须安装单独的扶柄。
- △ 冷热水管间过大的压力差必须予以平衡。

安装提示

- / 安装前必须检查产品是否受到运输损害。安装后将不认可运输损害或表面损伤。
- / 管道和阀门必须根据通用标准进行安装、冲洗和检查。
- / 请遵守当地国家现行的安装规定。
- / 由有资格的专业人员进行产品安装时请注意：在所有加固区域中，加固表面是否平整（无突出的接缝或瓷砖），墙体结构是否适合产品安装且未显露出任何缺点。
- / 本产品并非设计来与蒸气浴连接使用！

恒温龙头 连接连续流热水器

- / 如果要连接手持花洒，必须去掉它的水流控制器。

技术参数

工作压强:	最大 1 MPa
推荐工作压强:	0,1 - 0,5 MPa
测试压强:	1,6 MPa (1 MPa = 10 bar = 147 PSI)
热水温度:	最大 70°C
推荐热水温度:	65°C
中心距离:	150 mm
连接管线R 1/2:	左热右冷
热力消毒:	最大 70°C / 4 分钟
/ 自动防止回流	
/ 该产品专为饮用水设计！	

符号说明

-  请勿使用含有乙酸的硅！
-  调节 (参见第页 34)
安装完成后必须检查调温器的出水温度。如在取水处测量所得的温度与调温器上设定的温度有偏差，那么必须进行调整。
-  保养
/ 为了保证恒温器的稳定运转，请务必定期从最热到最冷转动调温器。
/ 此恒温龙头带有单向阀。单向阀必须在符合国家或当地的法律的情况下按照DIN EN 1717定期检查（至少一年一次）。
-  操作 (参见第页 34)
-  大小 (参见第页 31)
-  流量示意图 (参见第页 31)
① 浴缸出水口
② 手持花洒
-  备用零件 (参见第页 36)
-  清洗 (参见第页 35)
-  检验标记 (参见第页 37)

问题	原因	补救
/ 龙头出水量小	/ 水压不足 / 调压器过滤网脏污 / 花洒滤网有垃圾堵塞	/ 检查总水压 / 清洁龙头前面和MTC恒温阀芯的过滤网。 / 清洗花洒和软管间的过滤网
/ 串水，在龙头关闭的状态下，热水被强迫流入冷水管路，或者相反。	/ 单向阀有垃圾堵塞或漏水	/ 清洗单向阀，如有必要则更换新的
/ 龙头出水温度和温度设定的不符	/ 恒温阀芯未被调节 / 热水温度过低	/ 调节恒温器 / 将热水温度从42°C升高到65°C
/ 水温无法调节	/ 恒温阀芯表面结垢 / 热水和冷水连接头已调换	/ 更换恒温阀芯 / 改变接口
/ 使用恒温龙头后，燃气热水器不工作	/ 过滤网有垃圾堵塞 / 单向阀装反	/ 清洁过滤网/更换过滤网 / 正确安装单向阀
/ 花洒或龙头出水嘴滴水	/ 手持花洒的流量限制器没有去除 / 在阀体上有灰尘或水垢，阀芯损坏	/ 去除流量限制器 / 更换关闭部件

▲ УКАЗАНИЯ ПО ТЕХНИКЕ БЕЗОПАСНОСТИ

- ▲ Во время монтажа следует надеть перчатки во избежание прищемления и порезов.
- ▲ Изделие разрешается использовать только в гигиенических целях: для принятия ванны и личной гигиены.
- ▲ Дети, а также взрослые с физическими, умственными и/или сенсорными недостатками должны пользоваться изделием только под присмотром. Запрещается пользоваться изделием в состоянии алкогольного или наркотического опьянения.
- ▲ Изделие запрещается использовать в качестве рукоятки. Следует устанавливать специальную рукоятку.
- ▲ донного клапа. Перед установкой смесителя необходимо регулировочными кранами выровнять давление холодной и горячей воды при помощи вентилей регулирующих подачу воды в квартиру.

УКАЗАНИЯ ПО МОНТАЖУ

- / Перед монтажом следует проверить изделие на предмет повреждений при перевозке. После монтажа претензии о возмещении ущерба за повреждения при перевозке или повреждения поверхностей не принимаются.
 - / Трубы и арматура должны быть установлены, промыты и проверены в соответствии с действующими нормами.
 - / Необходимо соблюдать требования по монтажу, действующие в соответствующих странах.
 - / Во время монтажа изделия квалифицированным персоналом поверхность крепления должна быть ровной по всей области крепления (не допускайте выступающих стыков или перекоса облицовочной плитки); для монтажа изделия следует использовать подходящую стену достаточной прочности.
 - / Изделие не предназначено для использования в паровой бане!
- Термостат с проточными нагревателями
- / При подключении ручного душа, из него необходимо удалить возможно установленный в нем дроссель.

ТЕХНИЧЕСКИЕ ДАННЫЕ

- Рабочее давление: не более. 1 МПа
 Рекомендуемое рабочее давление: 0,1 - 0,5 МПа
 Давление: 1,6 МПа
 (1 МПа = 10 bar = 147 PSI)
- Температура горячей воды: не более. 70°C
 Рекомендуемая темп. гор. воды: 65°C
- Размеры подключения: 150 mm
 Подключение R 1/2: холодная справа - горячая слева
- Термическая дезинфекция: не более. 70°C/4 мин
- / укомплектован клапаном обратного тока воды
 - / Изделие предназначено исключительно для питьевой воды!

ОПИСАНИЕ СИМВОЛОВ



Не применяйте силикон, содержащий уксусную кислоту.



ПОДГОНКА (см. стр. 34)

После монтажа следует проверить температуру на выходе из термостата. Скорректируйте температуру воды, если она отличается от установленной на термостате.



ТЕХНИЧЕСКОЕ ОБСЛУЖИВАНИЕ

- / Для гарантии плавного изменения температуры и долгого срока службы необходимо периодически поворачивать ручку регулировки температуры из положение максимально горячая в положение максимально холодная вода.
- / Термостат оснащен клапанами обратного течения. Защита обратного тока должна регулярно проверяться (минимум один раз в год) по стандарту DIN EN 1717 или в соответствии с национальными или региональными нормативами



ЭКСПЛУАТАЦИЯ (см. стр. 34)



РАЗМЕРЫ (см. стр. 31)



СХЕМА ПОТОКА (см. стр. 31)

- ① Водозабор
- ② Ручной душ



КОМПЛЕКТ (см. стр. 36)



ОЧИСТКА (см. стр. 35)



ЗНАК ТЕХНИЧЕСКОГО КОНТРОЛЯ (см. стр. 37)

НЕИСПРАВНОСТЬ	ПРИЧИНА	УСТРАНЕНИЕ НЕИСПРАВНОСТИ
/ недостаточный давление (если устан напор воды)	/ Проблемы водоснабжения	/ Проверить овлен насос проверить работу насоса
	/ Фильтр термoeлементa загрязнен	/ Очистите грязеулавливающие сита перед термостатом и на регуляторе
/ Подмес воды, в закрытом положении горячая вода стремится в подводку холодной воды или наоборот	/ Фильтр душа загрязнен	/ Очистить фильтр
	/ Клапан обратного тока воды загрязнен или неисправен	/ Очистить кланан или заменить при необходимости
/ Температура смешанной воды не соответствует шкале	/ Термостат не настроен	/ Настроить термостат
	/ Температура горячей воды слишком низкая	/ Поднять температуру горячей воды с 42 град.С до 65 град.С
/ Регулировка температура не производится	/ Регулятор засорен накипью	/ Замените регулятор
	/ Подключения горячей и холодной воды перепутаны местами.	/ Замените разъемы
/ Проточный нагреватель не включается в режиме работы термостата	/ Грязеулавливающие сита загрязнены	/ Очистите/замените грязеулавливающее сито
	/ Клапан обратного тока заедает	/ Замените клапаны обратного течения
	/ Дроссель не удален из ручного душа	/ Извлеките дроссель из ручного душа
/ Из душа или выхода капает вода	/ Загрязнения или отложения на уплотнительном кольце, верхняя часть запора повреждена	/ Замените верхнюю часть отключающего устройства

⚠ BIZTONSÁGI UTASÍTÁSOK

- ⚠ A szerelésnél a zúzódások és vágási sérülések elkerülése érdekében kesztyűt kell viselni.
- ⚠ A terméket csak fürdéshez, mosakodáshoz, és egészségügyi tisztálkodáshoz szabad használni.
- ⚠ Gyermekek, valamint testileg, szellemileg fogyatékos és/vagy érzékelésben korlátozott személyek nem használhatják felügyelet nélkül a terméket. Alkohol és kábítószer befolyása alatt álló személyek nem használhatják a terméket.
- ⚠ A terméket nem szabad kapaszkodónak használni. Ehhez külön kapaszkodót kell felszerelni.
- ⚠ A hidegvíz- és a melegvíz-csatlakozások közötti nagy nyomáskülönbséget kikell egyenlíteni!

SZERELÉSI UTASÍTÁSOK

- / A szerelés előtt ellenőrizni kell, hogy a terméknek nincs-e szállítási sérülése. Beépítés után a szállítási- vagy felületi sérüléseket nem ismerik el.
- / A vezetékeket és a csaptelepet az érvényes szabványoknak megfelelően kell felszerelni, öblíteni és ellenőrizni
- / Az egyes országokban érvényes installációs irányelveket be kell tartani.
- / A termék képzett szakember általi felszerelése esetén ügyelni kell arra, hogy a rögzítési felület teljesen sima legyen (ne legyen kiálló fuga vagy csempe), a fal szerkezete a termék felszerelésére alkalmas legyen, és ne legyen gyenge pontja.
- / A terméket nem gőzfürdővel együttes használatra tervezték!

Termosztát az átfolyós melegítővel kapcsolatban

- / Ha kézi zuhanyt csatlakoztatunk, akkor ebből egy esetlegesen meglévő fojtást ki kell szerelni.

MŰSZAKI ADATOK

Üzemi nyomás:

Ajánlott üzemi nyomás:

Nyomáspróba:

Forróvíz hőmérséklet:

Forróvíz javasolt hőmérséklete:

Csatlakozási méret:

R 1/2 csatlakozás:

Termikus fertőtlenítés:

/ Visszafolyás gátlóval

/ A terméket kizárólag ivóvízhez tervezték!

max. 1 MPa

0,1 - 0,5 MPa

1,6 MPa

(1 MPa = 10 bar = 147 PSI)

max. 70°C

65°C

150 mm

hideg jobbra - meleg balra

max. 70°C/4 perc

SZIMBÓLUMOK LEÍRÁSA



Ne használjon ecetsavtartalmú szilikonl!



BEÁLLÍTÁS (lásd a oldalon 34)

A sikeres felszerelést követően ellenőrizni kell a termosztát kifolyási hőmérsékletét. Helyesbítés szükséges, ha a vízkivétel helyén mért hőmérséklet eltér a termosztáton beállított hőmérséklettől.



KARBANTARTÁS

- / Ahhoz, hogy a szabályozóegység jól működjön, a termosztátot időről időre teljesen megrege és teljesen hidegre kell állítani.
- / A termosztát visszafolyás-gátlóval van felszerelve. A visszafolyásgátlók működése a DIN EN 1717 szabványnak megfelelően, a nemzeti vagy területi rendelkezésekkel összhangban, évente egyszer ellenőrizendő!



HASZNÁLAT (lásd a oldalon 34)



MÉRETET (lásd a oldalon 31)



ÁTFOLYÁSI DIAGRAMM (lásd a oldalon 31)

① Kábevezetés

② Kézi zuhany



TARTOZÉKOK (lásd a oldalon 36)



TISZTÍTÁS (lásd a oldalon 35)



VIZSGAJEL (lásd a oldalon 37)

HIBA	OK	MEGOLDÁS
/ Kevés víz	/ a nyomás nem megfelelő / a szabályozóegység szennyeződést felfogó szűrője koszos	/ a vezetékek nyomását ellenőrizni kell / A termosztát előtt és a szabályozó egységen lévő szennyfogó szűrők megtisztítása
/ Keresztfolyás, a melegvíz a csap zárt állapotában a hidegvíz vezetékebe áramlik és fordítva	/ A zuhany szűrőtömitése koszos	/ A zuhany és a cső közötti szűrőt ki kell tisztítani
/ A kifolyóvíz hőmérséklete nem egyezik a termosztáton beállított hőmérséklettel	/ a visszafolyásgátló piszkos vagy hibás	/ a visszafolyásgátlót tisztítani kell ill. ki kell cserélni
/ Nem lehetséges a hőmérséklet-szabályozás	/ a termosztát nem lett becsabályozva / túl alacsony melegvíz hőmérséklet	/ a termosztátot be kell szabályozni / a melegvíz hőmérsékletét 65 fokra kell felemelni
/ Az átfolyós melegítő nem kapcsol be a termosztát-üzem-módban	/ szabályozó egység elvízkövesedett / A meleg- és hidegvíz csatlakozásokat elcserélték	/ szabályozó egység kicserélése / Csatlakozókat megváltoztatni
/ A zuhany vagy a kifolyó csepeg	/ A szennyfogó szűrő koszos. / A visszafolyásgátló beragadt. / Nincs kiszerve a zuhanyrózsából a vízmennyiség szabályozó.	/ Szennyfogó szűrő tisztítása/cseréje / A visszafolyásgátló kicserélése javasolt. / El kell távolítani a vízmennyiség szabályozót.
	/ Piszok vagy lerakódások a tömítés alatt, sérült az elzáró felső része	/ Elzáró felső részét kicserélni



△ TURVALLISUUSOHJEET

- △ Asennuksessa on käytettävä käsineitä puristumien ja viiltojen aiheuttamien tapaturmien estämiseksi.
- △ Suihkujärjestelmää saa käyttää ainoastaan kylpy-, hygienia- ja puhdistustarkoituksiin.
- △ Lapset ja ruumiillisesti, henkisesti ja/tai aistillisesti rajoittuneet aikuiset eivät saa käyttää suihkujärjestelmää ilman valvontaa. Alkoholien tai huumeiden vaikutuksessa olevat henkilöt eivät saa käyttää suihkujärjestelmää.
- △ Tuotetta ei saa käyttää kädensijana. On asennettava erillinen kädensija.
- △ Suuret paine-erot kylmä- ja kuumavesiliitännöiden välillä on tasattava.

A SENNUSOHJEET

- / Ennen asennusta on tarkastettava tuotteen mahdolliset kuljetusvahingot. Asennuksen jälkeen kuljetus- ja pintavaurioita ei hyväksytä.
 - / Putket ja hana on asennettava, huuhdeltava ja tarkastettava voimassa olevien standardien mukaisesti.
 - / Jokaisessa maassa on noudatettava siellä päteviä asennusohjeita.
 - / Pätevän ammattihenkilöstön asentaessa tuotetta on otettava huomioon, että kiinnityspinnan on oltava koko kiinnitysalueelta tasainen (ei korkeita saumoja tai laattojen yhtymäkohtia), seinän rakenne soveltuu tuotteen asennukseen eikä siinä ole heikkoja kohtia.
 - / Tuotetta ei ole tarkoitettu käytettäväksi yhdessä höyrykylvyn kanssa
- Termostaatti läpivirtauskuumenninta käytettäessä
- / Jos käytössä on käsisuihku, on siinä mahdollisesti oleva virtauksenrajoitin poistettava.

TEKNISET TIEDOT

Käyttöpaine:	maks. 1 MPa
Suosittelut käyttöpaine:	0,1 - 0,5 MPa
Koestuspaine:	1,6 MPa (1 MPa = 10 bar = 147 PSI)
Kuuman veden lämpötila:	maks. 70°C
Kuuman veden suosituslämpötila:	65°C
Liitäntämitat:	150 mm
Liittimet R 1/2:	kylmä oikealla - kuuma vasemmallä
Lämpödesinfektio:	maks. 70°C/4 min
/ Estää itsestään paluuvirtauksen	
/ Tuote on suunniteltu käytettäväksi ainoastaan juomaveden kanssa!	

MERKIN KUVAUS



Älä käytä etikkahappopitoista silikonia!



SÄÄTÖ (katso sivu 34)

Asennuksen jälkeen termostaatin ulostulolämpötila on tarkastettava. Säätö on tarpeen, jos käyttöasteessa mitattu veden lämpötila eroaa termostaattiin säädetyistä lämpötilasta.



HUOLTO

- / Säätöyksikön kevytkäyttöisyyden takaamiseksi, säädä säätöyksikkö ajoittain täysin kylmälle ja täysin kuumalle.
- / Termostaatti on varustettu vastaventtiileillä. Vastaventtiilien toiminta on tarkastettava säännöllisesti paikallisten ja kansallisten määräysten mukaisesti (DIN EN 1717, vähintään kerran vuodessa).



KÄYTTÖ (katso sivu 34)



MITAT (katso sivu 31)



VIRTAUSDIAGRAMMI (katso sivu 31)

- ① Vedentulo ammeeseen
- ② Käsisuihku



VARAOSAT (katso sivu 36)



PUHDISTUS (katso sivu 35)



KOESTUSMERKKI (katso sivu 37)

HÄIRIÖ	SYY	TOIMENPIDE
/ Vähän vettä	/ Syöttöpaine ei ole riittävä / Lämpötilan säätöyksikön likasihti likaantunut / Käsisuihkun sihtitiiviste likaantunut	/ Tarkasta putkiston paine / Puhdista termostaatin ja säätöyksikön likasihdit / Puhdista suihkukahvan ja letkun välissä oleva sihtitiiviste
/ Ristiinvirtaus, hanan ollessa kiinni lämmin vesi pääsee virtaamaan kylmänveden putkeen tai päinvastoin.	/ Suuntaisventtiili likaantunut/viallinen	/ Puhdista suuntaisventtiili, vaihda tarvittaessa
/ Veden ulostulolämpötila ei vastaa säädettyä lämpötilaa	/ Termostaattia ei ole säädetty / Lämminveden lämpötila liian alhainen	/ Säädä termostaatti / Kohota lämminveden lämpötila arvoon välillä 42°C ja 65°C
/ Lämpötilan säätö ei ole mahdollista	/ Lämpötilan säätöyksikkö kalkkeutunut / Lämmin- ja kuumavesiliitännät ovat vaihtuneet.	/ Vaihda lämpötilan säätöyksikkö / Muuta liitännät
/ Lämpimenokuumennin ei kytkeydy päälle termostaattikäytössä	/ Likasihdit likaantuneet / Suuntaisventtiili juuttunut / Käsisuihkuissa olevaa kuristinta ei ole poistettu	/ Puhdista/vaihda likasihti / Vaihda suuntaisventtiili / Poista kuristin käsisuihkusta
/ Käsisuihkusta tai hanasta tippuu vettä	/ Likaa tai kerrostumia tiivisteistuksessa, sulkuventtiilin etuosa vahingoittunut	/ Vaihda sulkuventtiilin etuosa



⚠ SÄKERHETSANVISNINGAR

- ⚠ Handskar ska bäras under monteringsarbetet så att man kan undvika kläm- och skärskadorna werden.
- ⚠ Produkten får bara användas till kroppshygien med bad och dusch.
- ⚠ Barn samt vuxna med fysiska, psykiska eller sensoriska funktionshinder får inte använda produkten ensamma. Personer som är påverkade av alkohol- eller droger får inte använda produkten.
- ⚠ Produkten får inte användas som handtag. Ett separat handtag måste monteras.
- ⚠ Stora tryckskillnader mellan anslutningarna för varmt och kallt vatten måste utjämnas.




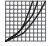
MONTERINGSANVISNINGAR

- / Det måste undersökas om produkten har transportskador innan den monteras. Efter monteringen accepteras inga transport- eller ytskiktsskador.
 - / Ledningarna och blandaren måste monteras, spolats igenom och kontrolleras enligt de gällande normerna.
 - / De installationsriktlinjer som gäller i länderna ska följas.
 - / När kvalificerad fackpersonal monterar produkten är det viktigt att fästytan är plan över hela fastsättningsområdet (inga fogar som sticker ut eller kakelförskjutning) och att väggstrukturen är lämplig för en montering av produkten och inte har några svaga punkter.
 - / Produkten är inte avsedd att användas tillsammans med ett ångbad!
- Termostat användning med varmvattenberedare
- / Om du ansluter en handdusch, öka då den vattenmängd som tillförs enligt ovan.

TEKNISKA DATA

Driftstryck:	max. 1 MPa
Rek. driftstryck:	0,1 - 0,5 MPa
Tryck vid provtryckning:	1,6 MPa (1 MPa = 10 bar = 147 PSI)
Varmvattentemperatur:	max. 70°C
Rek. varmvattentemp.:	65°C
Anslutningsmått:	150 mm
Anslutningar R 1/2:	kallt höger - varmt vänster
Termisk desinfektion:	max. 70°C/4 min
/ Självspärr mot återflöde	
/ Produkten är enbart avsedd för dricksvatten!	

SYMBOLFÖRKLARING

-  Använd inte silikon som innehåller ättiksyra!
-  **JUSTERING** (se sidan 34)
När monteringen är klar måste termostatsens tömningstemperatur kontrolleras. En justering är nödvändig om den uppmätta temperaturen vid tappningsstället avviker från den som är inställd på termostaten.
-  **SKÖTSEL**
/ För att garantera att termostaten ej kalkar igen, ska den regelbundet, en gång per vecka, konditioneras. Det sker genom att man några gånger snabbt slår om temperaturen från hett till kallt och tillbaka.
/ Termostaten är utrustad med backventiler. Backventilens funktion måste kontrolleras regelbundet enligt nationella eller regionala bestämmelser i enlighet med DIN EN 1717 (minst en gång per år).
-  **HANTERING** (se sidan 34)
-  **MÄTTEN** (se sidan 31)
-  **FLÖDESSHEMA** (se sidan 31)
① Badkarskran
② Handdusch
-  **RESERVDELAR** (se sidan 36)
-  **RENGÖRING** (se sidan 35)
-  **TESTSIGILL** (se sidan 37)

STÖRNING	ORSAK	ÅTGÄRD
/ För lite vatten	/ Vattentrycket är för lågt / Smutsfilter i styrenheten igensatt / Silfiltret i duschen smutsigt	/ Kontrollera ledningstryck / Rengör smutsfiltren vid inloppen och på termosensorn / Rengör silfiltret mellan slangen och termostaten
/ Korsflöde - varmt vatten pressas vid avstängd ermostat in i kallvatten-inloppet, och vice versa	/ Backventil är igensmutsad eller otät	/ Rengör backventil, byt ut om nödvändigt
/ Den faktiska vatten-temperaturen stämmer inte överens med den inställda	/ Termostaten ställdes inte in / Varmvattentemperaturen är för låg	/ Justera termostaten / Höj varmvattentemperaturen till mellan 42°C och 65°C
/ Temperaturen kan ej ställas in	/ Termosensorn är igenkalkad / Varm- och kallvattenanslutningarna har förväxlat	/ Byt termosensorn / Ändra anslutningar
/ Varmvattenberedare slår ej på vid användning av termostaten	/ Smutsfiltren är igensmutsade / Backventil är defekt / Vattenbegränsare i handduschen har ej tagits bort	/ Rengör/byt ut smutsfilter / Byt backventil / Ta bort vattenbegränsaren
/ Det droppar ur handdusch eller utloppspip till kar	/ Smuts eller avlagringar på packningen, överdelen på avstängningsventilen är skadad	/ Byt ut avstängningsventil

SAUGUMO TECHNIKOS NURODYMAI

- ⚠ Apsaugai nuo užspaudimo ir įsipjovimo montavimo metu mūvėkite pirštines.
- ⚠ Gaminys turi būti naudojamas tik maudymuisi, kūno higienai ir švarai palaikyti.
- ⚠ Gaminį draudžiama naudoti vaikams, taip pat suaugusiems su fizine, dvasine negale ir (arba) sensorikos sutrikimais. Gaminį taip pat draudžiama naudoti asmenims, apsvaigusiems nuo alkoholio arba narkotikų.
- ⚠ Gaminys neturi būti naudojamas kaip rankena. Rankena montuojama atskirai.
- ⚠ Turi būti išlyginti šalto ir karšto slėgio nelygumai.



MONTAVIMO INSTRUKCIJA

- / Prieš montuojant būtina patikrinti, ar gaminys nebuvo pažeistas transportavimo metu. Sumontavus pretenzijos dėl transportavimo ir paviršiaus pažeidimų nepriimamos.
 - / Vamzdžiai ir sujungimai turi būti montuojami, plaunami ir tikrinami pagal galiojančias normas.
 - / Laikykites atitinkamoje šalyje galiojančių direktyvų dėl įrengimo.
 - / Atlikdami montavimo darbus, kvalifikuoti darbuotojai turi atkreipti dėmesį, kad pritvirtinimo plokštuma būtų lygi (be išsikišusių siūlių ar perkreiptų plytelių), sienų konstrukcija tiktų gaminiui montuoti ir neturėtų jokių trūkumų.
 - / Gaminis netinkamas naudoti garo pirtyje!
- Termostatas naudojimas su momentiniais šildikliais
- / Jei rankų dušas su vandens ribotuviu, būtina jį pašalinti.


TECHNINIAI DUOMENYS

Darbinis slėgis:	ne daugiau kaip 1 MPa
Rekomenduojamas slėgis:	0,1 - 0,5 MPa
Bandomasis slėgis:	1,6 MPa
	(1 MPa = 10 barų = 147 PSI)
Karšto vandens temperatūra:	ne daugiau kaip 70°C
Rekomenduojama karšto vandens temperatūra:	65°C
Atstumas tarp centrų:	150 mm
Prijungimas R 1/2:	Šaltas vanduo dešinėje, karštas - kairėje
Terminis dezinfekavimas:	ne daugiau kaip 70°C/4 min
/ Su atbuliniu vožtuvu	
/ Produktas skirtas tik geriamajam vandeniui!	

SIMBOLIO APRAŠYMAS

-  Nenaudokite silikono, kurio sudėtyje yra acto rūgšties!
-  REGULIAVIMAS (žr. psl. 34)
Sumontavus, būtina patikrinti vandens, išeinančio iš termostato, temperatūrą. Pakoreguokite vandens temperatūrą, jei būtina.

TECHNINIS APTARNAVIMAS

-  / Tam, kad būtų garantuotas tolygus temperatūros reguliavimas ir ilgas naudojimasis, būtina periodiškai temperatūros rankenėlę pasukti į karščiausios ir šalčiausios temperatūros padėtį.
- / Termostatas yra su grįžtamosios srovės sustabdymo vožtuvais. Atbulinio vožtuvo apsauga privalo būti tikrinama reguliariai (mažiausiai kartą per metus) pagal DIN EN1717 arba pagal galiojančias nacionalines arba regionines normas.

EKSPLOATACIJA (žr. psl. 34)

IŠMATAVIMAI (žr. psl. 31)

PRALAUDUMO DIAGRAMA (žr. psl. 31)

- ① Vonios įeiga
- ② Rankų dušas

ATSARGINĖS DALYS (žr. psl. 36)

VALYMAS (žr. psl. 35)

BANDYMO PAŽYMA (žr. psl. 37)

GEDIMAS	PRIEŽASTIS	PRIEMONĖ
/ Per maža srovė	/ Slėgis nepakankamas	/ Patikrinti vamzdžių spaudimą
	/ Užsikimšęs temperatūros reguliatoriaus filtras	/ Išvalyti termostato ir temperatūros reguliatoriaus filtrus
	/ Dušo galvos filtras užsikimšęs	/ Išvalyti dušo galvos filtrą
/ Kryžminis tekėjimas, uždarius maišytuvą, karštas vanduo papuola į šalto vandens vamzdį	/ Atbulinis vožtuvas užsikimšęs/pažeistas	/ Išvalyti arba pakeisti atbulinį vožtuvą
/ Vandens temperatūra nesutampa su nustatyta temperatūra	/ Termostatas nereguliuotas	/ Reguluoti termostatą
	/ Per maža karšto vandens temperatūra	/ Karšto vandens temperatūrą pakelti nuo 42 °C bis 65 °C
/ Temperatūros reguliavimas neįmanomas	/ temperatūros reguliatorius apkalkėjęs	/ temperatūros reguliatorių pakeisti
	/ Sumaišytos karšto ir šalto vandens jungtys	/ Jungčių keitimas
/ Momentinis pašildytojas neįsijungia, veikiant termostatui	/ Užsikimšęs filtras	/ Išvalykite arba pakeiskite filtrą.
	/ Abulinis vožtuvas neveikia	/ Pakeisti atbulinį vožtuvą
	/ Neišimtas ribotuvas iš dušo galvutės	/ Išimti ribotuva iš dušo galvutės
/ Laša iš čiaupo arba dušo galvos	/ Nešvarumai, kalkės ant guminių dalių arba pažeistas uždarymo dalis	/ Pakeisti ventilių



⚠ SIGURNOSNE UPUTE

- ⚠ Prilikom montaže se radi sprječavanja prignječenja i posjekotina moraju nositi rukavice.
- ⚠ Proizvod se smije primjenjivati samo za kupanje, tuširanje i osobnu higijenu.
- ⚠ Djeca, kao i tjelesno, mentalno i/ili senzorno hendikepirane odrasle osobe ne smiju se koristiti proizvodom bez nadzora. Osobe koje su pod utjecajem alkohola ili droga ne smiju se koristiti proizvodom.
- ⚠ Proizvod ne smije služiti za pridržavanje. U tu se svrhu mora postaviti zaseban rukohvat.
- ⚠ Velika razlika u pritisku između vruće i hladne vode mora biti izbalansirana.

UPUTE ZA MONTAŽU


- / Prije montaže mora se provjeriti je li proizvod oštećen prilikom transporta. Nakon ugradnje se ne priznaju nikakve reklamacije koje se odnose na površinska i transportna oštećenja.
 - / Cijevi i armatura moraju biti postavljeni, isprani i testirani prema važećim normama.
 - / Obvezno se moraju uvažiti propisi o instalacijama koji vrijede u dotičnoj zemlji.
 - / Kada proizvod montira kvalificirano stručno osoblje treba paziti da čitava površina na koju se učvršćuje bude ravna (bez istaknutih fuga ili krivljenja pločica), da je zidna konstrukcija primjerena montaži proizvoda te da nema slabih mjesta.
 - / Proizvod nije predviđen za primjenu u parnim kupaonicama!
- Termostat sa protočnim bojlerima
- / Ako želite priključiti ručni tuš, iz njega je potrebno izvaditi cijev koja smanjuje protok ukoliko takva cijev postoji.

TEHNIČKI PODATCI

Najveći dopušteni tlak:	tlak 1 MPa
Preporučeni tlak:	0,1 - 0,5 MPa
Probni tlak:	1,6 MPa (1 MPa = 10 bar = 147 PSI)
Temperatura vruće vode:	tlak 70°C
Preporučena temperatura vruće vode:	65°C
Razmak od sredine:	150 mm
Spojivi R 1/2:	hladna desno - topla lijevo
Termička dezinfekcija:	tlak 70°C/4 min
/ Funkcije samo-čišćenja	
/ Proizvod je koncipiran isključivo za pitku vodu!	

OPIS SIMBOLA

 Nemojte koristiti silikon koji sadrži octenu kiselinu!

 **REGULACIJA** (pogledaj stranicu 34)
Nakon instalacije treba ispitati izlaznu temperaturu termostata. Korekcija je neophodna, ako izmjerena temperatura na mjestu uzimanja odступа od temperature koja je namještena na termostatu.

ODRŽAVANJE

- / Kako bi se olakšala prohodnost i produljio vijek trajanja regulacijske jedinice, potrebno je s vremena na vrijeme podesiti termostat iz položaja maksimalno tople u položaj maksimalno hladne vode.
- / Termostat je opremljen nepovratnim ventilom. Ispravnost nepovratnog ventila mora se redovito provjeravati prema standardu DIN EN 1717 i u skladu sa važećim propisima (najmanje jednom godišnje).

 **UPOTREBA** (pogledaj stranicu 34)

 **MJERE** (pogledaj stranicu 31)

 **DIJAGRAM PROTOKA** (pogledaj stranicu 31)

- ① Ispust u kadu
- ② Ručni tuš

 **REZERVNI DJELOVI** (pogledaj stranicu 36)

 **ČIŠĆENJE** (pogledaj stranicu 35)

 **OZNAKA TESTIRANJA** (pogledaj stranicu 37)

GREŠKA	UZROK	OTKLANJANJE
/ Nedovoljno vode	/ Prenizak pritisak vode / Očistite rešetkasti filter regulacijske jedinice	/ Ispitajte tlak u cijevima / Očistite rešetkasti filter ispred termostata i na regulacijskoj jedinici
/ Križni tok vode, kod zatvorene armature vruća voda ulazi u cijev s hladnom vodom i obrnuto	/ Filter tuša je prljav / Nepovratni ventil je prljav/neispravan	/ Očistite filter između tuša i crijeva / Očistite ili zamijenite nepovratni ventil
/ Temperatura na slavini ne podudara se s podešenom temperaturom	/ Termostat nije podešen / Preniska temperatura tople vode	/ Podesite termostat / Povećajte temperaturu vruće vode na 42-65 °C
/ Reguliranje temperature nije moguće	/ Regulacijska jedinica začepljena je kamencem / Zamijenjeni su priključci tople i hladne vode	/ Zamijenite regulacijsku jedinicu / Mijenjanje priključaka
/ Protočni bojler ne radi bez obzira na rad termostata	/ Filtri su prljavi / Nepovratni ventil se nije vratio u početni položaj / Limiter protoka u ručnom tušu nije odstranjen	/ Očistite/zamijenite filter za skupljanje nečistoće / Zamijenite nepovratni ventil / Odstranite limiter protoka
/ Tuš ili slavina kaplje	/ Prljavština ili naslage kamena na ventilima, gornji dio ventila za zatvaranje je oštećen	/ Zamijenite gornji dio ventila za zatvaranje



⚠ GÜVENLİK UYARILARI

- ⚠ Montaj esnasında ezilme ve kesilme gibi yaralanmaları önlemek için eldiven kullanılmalıdır.
- ⚠ Duş sistemi yalnızca banyo, hijyen ve beden temizliği amaçları doğrultusunda kullanılabilir.
- ⚠ Bedensel, ruhsal ve/veya sensörük engelli çocuk ve yetişkinler gözetimsiz olarak duş sistemini kullanmamalıdır. Alkol veya uyuşturucu etkisinde olanlar duş sistemini kullanmamalıdır.
- ⚠ Ürün tutma kolu olarak kullanılmamalıdır. Ayrı bir tutma kolu monte edilmelidir.
- ⚠ Sıcak ve soğuk su bağlantıları arasında büyük basınç farklılıkları varsa, bu basınç farklılıklarının dengelenmesi gerekir.

MONTAJ AÇIKLAMALARI

- / Montaj işleminden önce ürün nakliye hasarları yönünden kontrol edilmelidir. Montaj işleminden sonra nakliye veya yüzey hasarları için sorumluluk üstlenilmemektedir.
- / Boruların ve armatürün montajı, yıkanması ve kontrolü geçerli normlara göre yapılmalıdır.
- / Ülkelerde geçerli kurulum yönetmeliklerine riayet edilmelidir.
- / Ürünün yetkili uzman personel tarafından montajı yapılırken, sabitleme yüzeyinin sabitleme planının tüm alanında bulunduğu (derz veya fayans kayması olmamalıdır), duvar yapısının ürünün montajı için uygun olduğuna ve zayıf noktaları bulunmadığına dikkat edilmelidir.
- / Ürün bir buhar banyosu ile bağlantılı olarak kullanım için öngörülmemiştir!

Termostat Şofbenlerle bağlantılı

- / Bir el duşu bağlanırsa, bu parça mevcut olabilecek bir akım limitleyiciden sökülmemelidir.

TEKNİK BİLGİLER

İşletme basıncı:

Tavsiye edilen işletme basıncı:

Kontrol basıncı:

Sıcak su sıcaklığı:

Tavsiye edilen su ısısı:

Bağlantı ölçüleri:

R 1/2 bağlantılar:

Termik dezenfeksiyon:

/ Geri emme önleyici

/ Ürün sadece şebeke suyu için tasarlanmıştır!

azami 1 MPa

0,1 - 0,5 MPa

1,6 MPa

(1 MPa = 10 bar = 147 PSI)

azami 70°C

65°C

150 mm

soğuk sağ - sıcak sol

azami 70°C/4 dak

SİMGE AÇIKLAMASI

Asetik asit içeren silikon kullanmayın!

**AYARLAMA** (bakınız sayfa 34)

Montaj tamamlandıktan sonra, termostatların çıkış sıcaklığı kontrol edilmelidir. Alma noktasında ölçülen sıcaklık termostatta ayarlanan sıcaklıktan farklıysa, bir düzeltme gereklidir.

**BAKIM**

/ Ayar ünitesinin kolay hareket etmesini sağlamak için, termostat belirli aralıklarla tamamen sıcak ve soğuk konuma getirilmelidir.

/ Termostat, çek valflarla donatılmıştır. DIN EN 1717 ve ulusal standartlar doğrultusunda Çek valfler düzenli olarak kontrol edilmelidir. (en az yılda bir kez)

**KULLANIMI** (bakınız sayfa 34)**ÖLÇÜLERİ** (bakınız sayfa 31)**AKIŞ DİYAGRAMI** (bakınız sayfa 31)

① Küvet su girişi

② El duşu

**YEDEK PARÇALAR** (bakınız sayfa 36)**TEMİZLEME** (bakınız sayfa 35)**KONTROL İŞARETİ** (bakınız sayfa 37)

ARIZA	SEBEP	YARDIM
/ Az su geliyor	/ Besleme basıncı yeterli değil	/ Hat basıncını kontrol edin
	/ Ayar ünitesinin filtresi kirlenmiş	/ Termostatın önündeki ve ayar ünitesindeki filtreleri temizleyin
	/ Duşun süzgeci tıkanmış olabilir	/ El duşu ile hortum arasındaki hortumu yıkayın
/ Çapraz akış, batarya kapalıyken sıcak su soğuk su hattına gönderiliyor ya da tam tersi	/ Çek valf kirlenmiş/arızalı	/ Çek valfı temizleyin ya da değiştirin
/ Çıkış sıcaklığı ayarlanan sıcaklıkla aynı değil	/ Termostat ayarlanmadı	/ Termostatı ayarlayın
	/ Sıcak suyun derecesi çok düşük	/ Sıcak su sıcaklığını 42 °C'ye yükseltin
/ Sıcaklık ayarı mümkün değil	/ ayar ünitesi kirlenmiş	/ ayar ünitesini değiştirin
	/ Sıcak ve soğuk su bağlantıları karıştırıldı	/ Bağlantıları değiştirin
/ Termostat modunda şofben devreye girmiyor	/ Filtre tıkanmış olabilir	/ Filtreyi temizleyin/değiştirin
	/ Çek valf çalışmıyor olabilir	/ Çek valfı değiştirin
	/ El duşunun içindeki akım limitleyici çıkarılmamış olabilir	/ Akım limitleyicisi el duşundan çıkartın
/ Duş ya da çıkıştan su damlıyor	/ Conta yuvasında kir ya da tortu, kesme üst parçası hasar görmüş	/ Kesici üst parçasını değiştirin



⚠ INSTRUCȚIUNI DE SIGURANȚĂ

- ⚠ La montare utilizați mănuși pentru evitarea contuziunilor și tăierii mâinilor.
- ⚠ Sistemul de duș poate fi utilizat doar pentru spălarea, menținerea igienei și curățarea corpului.
- ⚠ Copiii și adulții cu dizabilități corporale, mintale și senzoriale nu pot utiliza sistemul de duș nesupravegheați. De asemenea este interzisă utilizarea sistemului de duș de către persoane, care se află sub influența alcoolului sau a drogurilor.
- ⚠ Nu este permisă utilizarea produsului pe post de mâner. este nevoie de montarea unui mâner corespunzător.
- ⚠ Diferențele de presiune mari între alimentarea cu apă rece și apă caldă trebuie echilibrate.

INSTRUCȚIUNI DE MONTARE

- / Înainte de instalare verificați, dacă produsul prezintă deteriorări de transport. După instalare garanția nu acoperă deteriorările de transport și cele de suprafață.
 - / Conductele și bateriile trebuie montate, spălate și verificate conform normelor în vigoare.
 - / Respectați reglementările referitoare la instalare valabile în țara respectivă.
 - / La montarea produsului de către un personal calificat se va avea grijă ca suprafața de fixare să fie plană pe toată aria de fixare (fără proeminențe ale rosturilor sau îmbinării între plăcile de faianță) și ca structura peretelui să fie corespunzătoare pentru fixarea produsului, să nu prezinte locuri cu rezistență redusă.
 - / Produsul nu este prevăzut pentru a fi folosit în combinație cu o baie de abur!
- Termostat conectat la boiler instant
- / Dacă conectați un duș de mână, trebuie să scoateți din acesta reductorul, care este eventual montat în acesta.

DATE TEHNICE

Presiune de funcționare:	max. 1 MPa
Presiune de funcționare recomandată:	0,1 - 0,5 MPa
Presiune de verificare:	1,6 MPa
	(1 MPa = 10 bar = 147 PSI)
Temperatura apei calde:	max. 70°C
Temperatura recomandată a apei calde:	65°C
Interax racorduri:	150 mm
Racorduri R 1/2 :	rece - dreapta / cald - stânga
Dezinfecție termică:	max. 70°C / 4 min

- / Asigurat contra scurgere înapoi
- / Produsul este destinat exclusiv pentru apă potabilă.

DESCRIEREA SIMBOLURILOR



Nu utilizați silicon cu conținut de acid acetic!



REGLARE (vezi pag. 34)

După montare verificați temperatura de ieșire la termostat. În cazul în care există o diferență între temperatura măsurată la golire și temperatura reglată la termostat trebuie efectuată o corecție.



ÎNTREȚINERE

- / Pentru garantarea mișcării ușoare a unității de reglare, vă recomandăm să setați termostatul pe pozițiile limită cald și rece.
- / Termostatul este dotat cu supape antiretur. Supapele antiretur trebuie verificate regulat conform DIN EN 1717 și standardele naționale sau regionale (cel puțin o dată pe an).



UTILIZARE (vezi pag. 34)



DIMENSIUNI (vezi pag. 31)



DIAGRAMA DE DEBIT (vezi pag. 31)

- ① Gură de admisiune
- ② Duș de mână



PIESE DE SCHIMB (vezi pag. 36)



CURĂȚARE (vezi pag. 35)



CERTIFICAT DE TESTARE (vezi pag. 37)

DERANJAMENT	CAUZA	MĂSURI DE REMEDIERE
/ Prea puțină apă	/ Presiune de alimentare insuficientă. / Murdărie în sita de impurități a unității de reglare.	/ Verificați presiunea din conducte. / Curățați sitele de impurități la intrarea termostatului și în unitatea de reglare.
/ Curgere încucișată, apa caldă intră în conducta de apă rece sau invers, când bateria este închisă.	/ S-a murdărit garnitura de sită a capătului de duș. / S-a murdărit/s-a defectat supapa antiretur.	/ Curățați garnitura sită dintre capătul duș și furtun. / Curățați sau schimbați supapa antiretur dacă este cazul.
/ Temperatura apei la ieșire nu corespunde cu temperatura reglată.	/ Termostatul nu a fost reglat. / Temperatura apei calde este prea mică	/ Reglați termostatul. / Ridicați temperatura apei calde la o temperatură între 42 °C și 65 °C.
/ Temperatura nu poate fi reglată.	/ Depuneri de calcar pe unitatea de reglare. / Racordurile de apă caldă și rece au fost montate invers.	/ Schimbați unitatea de reglare. / Schimbați racordurile
/ Boilerul instant nu funcționează cu termostat.	/ Sitele de impurități murdare. / S-a blocat supapa antiretur.	/ Curățați/schimbați sita de impurități / Schimbați supapa antiretur.
/ Picură din capătul de duș sau pipă.	/ Reductorul nu a fost demontat din dusul de mână. / Murdărie sau depuneri pe scaunul de garnitură, s-a deteriorat piesa superioară de oprire.	/ Îndepărtați reductorul din dusul de mână. / Schimbați piesa superioară de blocare.



⚠ ΥΠΟΔΕΙΞΕΙΣ ΑΣΦΑΛΕΙΑΣ

- ⚠ Για να αποφύγετε τραυματισμούς κατά τη συναρμολόγηση πρέπει να φοράτε γάντια.
- ⚠ Το προϊόν επιτρέπεται να χρησιμοποιείται μόνο σαν μέσο λουτρού, υγιεινής και καθαρισμού του σώματος.
- ⚠ Παιδιά ή ενήλικες με μειωμένες σωματικές, διανοητικές και/ή αισθητήριες ανεπάρκειες δεν επιτρέπεται να χρησιμοποιούν το προϊόν χωρίς επίτηρηση. Άτομα υπό την επήρεια οινοπνεύματος ή ναρκωτικών δεν επιτρέπεται να χρησιμοποιούν σε καμία περίπτωση το προϊόν.
- ⚠ Το προϊόν δεν επιτρέπεται να χρησιμοποιείται σαν λαβή στήριξης. Για τον σκοπό αυτό πρέπει να τοποθετηθεί ξεχωριστή λαβή στήριξης.
- ⚠ Οι διαφορές της πίεσης μεταξύ της σύνδεσης κρύου και ζεστού νερού θα πρέπει να αντισταθμίζονται.

ΟΔΗΓΙΕΣ ΣΥΝΑΡΜΟΛΟΓΗΣΗΣ

- / Πριν τη συναρμολόγηση πρέπει να εξεταστεί το προϊόν για ζημιές μεταφοράς. Μετά την εγκατάσταση δεν αναγνωρίζονται ζημιές από τη μεταφορά ή επιφανειακές ζημιές.
- / Οι σωλήνες και η μπαταρία πρέπει να τοποθετηθούν σύμφωνα με τα ισχύοντα πρότυπα, να τεθούν υπό πίεση και να δοκιμαστούν.
- / Θα πρέπει να τηρούνται οι οδηγίες εγκατάστασης που ισχύουν σε κάθε κράτος.
- / Κατά τη συναρμολόγηση του προϊόντος από ειδικό προσωπικό θα πρέπει να ελέγχεται με ιδιαίτερη προσοχή η επιφάνεια στερέωσης, αν είναι επίπεδη σε όλη της την επιφάνεια (δεν πρέπει να εξέχουν αρμοί ή πλακάκια), αν η υποδομή του τοίχου είναι κατάλληλη για τη στερέωση του προϊόντος και αν παρουσιάζει ασθενή σημεία.
- / Το προϊόν δεν είναι κατάλληλο για χρήση σε ατμόλουτρο!
- Θερμοστάτης σε συνδυασμό με ταχυθερμοσίφωνα
 - / Εάν συνδεθεί ένας καταιονιστήρας χειρός, θα πρέπει να αποσυναρμολογηθεί από αυτόν το τυχόν υφιστάμενο στραγγαλιστικό πηνίο.

ΤΕΧΝΙΚΑ ΧΑΡΑΚΤΗΡΙΣΤΙΚΑ

- Λειτουργία πίεσης: έως 1 MPa
- Συνιστώμενη λειτουργία πίεσης: 0,1 - 0,5 MPa
- Πίεση ελέγχου: 1,6 MPa
- (1 MPa = 10 bar = 147 PSI)
- Θερμοκρασία ζεστού νερού: έως 70°C
- Συνιστώμενη θερμοκρασία ζεστού νερού: 65°C
- Διαστάσεις σύνδεσης: 150 mm
- Συνδέσεις R 1/2: κρύο δεξιά - ζεστό αριστερά
- Θερμική απολύμανση: έως 70°C / 4 min
- / Περιλαμβάνει βαλβίδα αντεπιστροφής.
 - / Το προϊόν έχει σχεδιαστεί αποκλειστικά για πόσιμο νερό!

ΠΕΡΙΓΡΑΦΗ ΣΥΜΒΟΛΩΝ

Μην χρησιμοποιείτε σιλικόνη που περιέχει οξικό οξύ!

**ΡΥΘΜΙΣΗ** (βλ. Σελίδα 34)

Αφότου πραγματοποιηθεί η συναρμολόγηση, θα πρέπει να ελεγχθεί η θερμοκρασία του στομίου εκροής του θερμοστάτη. Μία διόρθωση είναι απαραίτητη όταν η μετρούμενη στο σημείο λήψης θερμοκρασία αποκλίνει από τη ρυθμισμένη στο θερμοστάτη θερμοκρασία.

**ΣΥΝΤΗΡΗΣΗ**

- / Για να διασφαλίσετε την καλή λειτουργία της μονάδας ρύθμισης, θα πρέπει να ρυθμίζετε το θερμοστάτη από καιρού εις καιρόν σε εντελώς ζεστό ή εντελώς κρύο.
- / Ο θερμοστάτης είναι εξοπλισμένος με μία βαλβίδα αντεπιστροφής. Οι βαλβίδες αντεπιστροφής πρέπει να ελέγχονται τακτικά ως προς τη λειτουργία τους, σύμφωνα με το πρότυπο DIN EN 1717, σε σχέση με τους ισχύοντες εθνικούς ή τοπικούς κανόνες (το ελάχιστο μια φορά το χρόνο).

**ΧΕΙΡΙΣΜΟΣ** (βλ. Σελίδα 34)**ΔΙΑΣΤΑΣΕΙΣ** (βλ. Σελίδα 31)**ΔΙΑΓΡΑΜΜΑ ΡΟΗΣ** (βλ. Σελίδα 31)

- ① Είσοδος νερού στη μπανιέρα
- ② Καταιονιστήρας χειρός

**ΑΝΤΑΛΛΑΚΤΙΚΑ** (βλ. Σελίδα 36)**ΚΑΘΑΡΙΣΜΟΣ** (βλ. Σελίδα 35)**ΣΗΜΑ ΕΛΕΓΧΟΥ** (βλ. Σελίδα 37)

ΒΛΑΒΗ	ΑΙΤΙΑ	ΔΙΟΡΘΩΣΗ
/ Ανεπαρκές νερό	/ Η πίεση παροχής δεν είναι επαρκής / Βρώμικο φίλτρο συλλογής ακαθαρσιών της μονάδας ρύθμισης / Βρώμικη στεγανοποιητική σήτα του καταιονιστήρα	/ Ελέγξτε την πίεση των αγωγών αποχέτευσης/ύδρευσης / Καθαρίστε το φίλτρο συλλογής ακαθαρσιών προ του θερμοστάτη και επάνω στη μονάδα ρύθμισης / Καθαρίστε και, εάν χρειαστεί, αλλάξτε τη στεγανοποιητική σήτα μεταξύ καταιονιστήρα και σπιράλ
/ Η σταυροειδής ροή και το ζεστό νερό ρυθμίζονται με κλειστή βάνα στον αγωγό κρύου νερού, πατώντας τη βάνα ή αντίστροφα	/ Βρώμικη/ελατωματική βαλβίδα αντεπιστροφής	/ Καθαρίστε και, εάν χρειαστεί, αλλάξτε τη βαλβίδα αντεπιστροφής
/ Η θερμοκρασία εκροής δεν συμφωνεί με τη ρυθμισμένη θερμοκρασία	/ Ο θερμοστάτης δεν έχει ρυθμιστεί / Χαμηλή θερμοκρασία ζεστού νερού	/ Ρυθμίστε το θερμοστάτη / Αυξήστε τη θερμοκρασία του ζεστού νερού μεταξύ των 42°C και των 65°C
/ Δεν είναι δυνατή η ρύθμιση της θερμοκρασίας	/ Άλλα στη μονάδα ρύθμισης / Έχουν τοποθετηθεί λάθος οι συνδέσεις ζεστού και κρύου νερού	/ Αλλάξτε τη μονάδα ρύθμισης / Αλλάξτε τις συνδέσεις
/ Ο ταχυθερμοσίφωνα δεν ενεργοποιείται σε ταυτόχρονη λειτουργία του θερμοστάτη	/ Τα φίλτρα συλλογής ακαθαρσιών είναι λερωμένο / Η βαλβίδα αντεπιστροφής δεν γυρίζει πίσω.	/ Καθαρίστε/ αλλάξτε το φίλτρο συλλογής ακαθαρσιών / Αλλάξτε τη βαλβίδα αντεπιστροφής
/ Ο καταιονιστήρας ή η αποχέτευση (ρουζούνι) στάζουν	/ Το στραγγαλιστικό πηνίο δεν έχει αποσυναρμολογηθεί από τον καταιονιστήρα χειρός / Βρωμιά ή καθιζήσεις στο στεγανοποιητικό φίλτρακι, βλάβη στο πάνω μέρος της διάταξης φραγής	/ Καθαρίστε το στραγγαλιστικό πηνίο από τον καταιονιστήρα χειρός / Αλλάξτε το πάνω μέρος της διάταξης φραγής



⚠ VARNOSTNA OPOZORILA

- ⚠ Pri montaži je treba nositi rokavice, da se preprečijo poškodbe zaradi zmečkanja ali urezov.
- ⚠ Ta izdelek se sme uporabljati le z namenom umivanja, vzdrževanja higiene in telesne nege.
- ⚠ Otroci kot tudi odrasle osebe z omejenimi telesnimi, duševnimi in/ali senzoričnimi sposobnostmi ne smejo nenadzorovano uporabljati tega izdelka. Osebe, ki so pod vplivom alkohola ali drog, tega izdelka ne smejo uporabljati.
- ⚠ Proizvoda ne smete uporabljati kot držalnega ročaja. V ta namen je treba montirati poseben ročaj.
- ⚠ Velike razlike v tlaku med priključkom za mrzlo in priključkom za toplo vodo je potrebno izravnati.

NAVODILA ZA MONTAŽO

- / Pred montažo je treba izdelek preveriti glede morebitnih transportnih poškodb. Po vgradnji transportne ali površinske poškodbe ne bodo več priznane.
- / Cevi in armaturo je treba montirati, izprati in preveriti po veljavnih standardih.
- / Upoštevati je treba pravilnike o inštalacijah, ki veljajo v posamezni državi.
- / Pri montaži tega proizvoda s strani kvalificiranega strokovnega osebja je treba paziti na to, da je pritrdilna ploskev na celotni površini za pritrditev gladka (brez izstopajočih fug ali zasekov ploščic), da je struktura stene primerna za montažo proizvoda in ne kaže šibkih mest.
- / Proizvod ni predviden za uporabo v povezavi s parno kopeljo!

Termostat v povezavi s pretočnimi grelniki


- / Če boste priključili ročno prho, morate iz nje odstraniti morebitni omejevalnik pretoka vode.

TEHNIČNI PODATKI

Delovni tlak:	maks. 1 MPa
Priporočeni delovni tlak:	0,1 - 0,5 MPa
Preskusni tlak:	1,6 MPa (1 MPa = 10 bar = 147 PSI)
Temperatura tople vode:	maks. 70°C
Priporočena temperatura tople vode:	65°C
Razdalja od sredine:	150 mm
Priključki R 1/2:	mrzla desno - topla levo
Termična dezinfekcija:	maks. 70°C/4 min

- / Zaščita proti povratnemu toku
- / Proizvod je zasnovan izključno za sanitarno vodo!

OPIS SIMBOLA

 Ne smete uporabiti silikona, ki vsebuje ocatno kislino!

 JUSTIRANJE (glejte stran 34)

Po opravljeni montaži je treba preveriti iztočno temperaturo na termostatu. Če na odvzemnem mestu izmerjena temperatura odstopa od temperature, nastavljene na termostatu, je potreben popravek.

 VZDRŽEVANJE

- / Da bi zagotovili gladko delovanje enote za uravnavanje, je potrebno termostat občasno nastaviti popolnoma na toplo in popolnoma na mrzlo.
- / Termostat je opremljen s protipovratnim ventilom. Delovanje protipovratnega ventila je potrebno v skladu z DIN EN 1717 in skladno z državnimi in regionalnimi določili redno testirati (najmanj enkrat letno).

 UPRAVLJANJE (glejte stran 34)

 MERE (glejte stran 31)

 DIAGRAM PRETOKA (glejte stran 31)

- ① Vtok v kad
- ② Ročna prha

 REZERVNI DELI (glejte stran 36)

 ČIŠČENJE (glejte stran 35)

 PRESKUSNI ZNAK (glejte stran 37)

NAPAKA	VZROK	POMOČ
/ Malo vode	/ Nezdosten oskrbovalni tlak / Filter enote za uravnavanje je umazan / Filtrirna mrežica prhe je umazana	/ Preverite tlak v ceveh / Očistite filtre pred termostatom in na enoti za uravnavanje / Očistite filtrirno mrežico med prho in gibko cevjo
/ Križni tok, toplo vodo ob zaprti armaturi potiska v cevi mrzle vode ali obratno	/ Protipovratni ventil je umazan/pokvarjen	/ Očistite oz. po potrebi zamenjajte protipovratni ventil
/ Temperatura vode pri izlivu ne ustreza temperaturi, ki ste jo nastavili.	/ Termostat ni bil justiran / Prenizka temperatura tople vode	/ Justirajte termostat / Povišajte temperaturo tople vode na 42 °C do 65 °C
/ Uravnavanje temperature ni mogoče	/ Enota za uravnavanje je poapnena / Priključki za vročo in hladno vodo so zamenjani	/ Zamenjajte enoto za uravnavanje / Spreminjanje priključkov
/ Pretočni grelnik se ob uporabi termostata ne vklopi	/ Filtri so umazani / Protipovratni ventil je obtičal / Omejevalnik pretoka ni odstranjen iz ročne prhe	/ Lovilnik umazanije očistite oz. zamenjajte / Zamenjajte protipovratni ventil / Odstranite omejevalnik pretoka iz ročne prhe
/ Iz prha ali izliva kaplja	/ Umazanija ali usedline na sedežu ventila, gornji del zaporne enote je poškodovan	/ Zamenjajte gornji del zaporne enote

OHUTUSJUHISED

- △ Kandke paigaldamisel muljumis- ja löikevigastuste vältimiseks kindaid.
- △ Toodet tohib kasutada ainult pesemis-, hügieeni- ja kehapuhastamisesmärkidel.
- △ Lapsed, samuti kehaliste, vaimsete või tajupiirangutega täiskasvanud ei tohi dušisüsteemi järelevalveta kasutada. Alkoholi või narkootikumide mõju all olevad isikud ei tohi dušisüsteemi kasutada.
- △ Toodet ei tohi kasutada käepidemena. Paigaldage eraldi käepide.
- △ Kui külma ja kuumu vee ühenduste surve on väga erinev, tuleb need tasakaalustada.

PAIGALDAMISJUHISED

- / Enne paigaldamist tuleb toodet kontrollida transpordikahjustuste osas. Pärast paigaldamist ei tunnustata enam transpordi- või pinnakahjustuste kaebuseid.
 - / Voolikute ja segisti paigaldamisel, loputamisel ja kontrollimisel tuleb lähtuda kehtivatest normatiividest.
 - / Vastavas riigis kehtivaid paigalduseeskirju tuleb järgida.
 - / Toote paigaldamisel kvalifitseeritud spetsialistide poolt tuleb jälgida, et kinnituspind oleks kogu ulatuses ühtlaselt tasane (mitte ühtki üleseisvat vuuki või kaldus kahelkivi), seina ülesehitus toote paigaldamiseks sobiv ja ilma nõrkade kohtadeta.
 - / Toode ei sobi kasutamiseks aurusaunas!
- Termostaat 'i kasutamine koos boileritega
- / Käsiduši ühendamisel tuleb sellest eemaldada olemasolev veekulu piiraja.

TEHNILISED ANDMED

Töörõhk	maks. 1 MPa
Soovitatav töörõhk:	0,1 - 0,5 MPa
Kontrollsurve:	1,6 MPa (1 MPa = 10 baari = 147 PSI)
Kuumu vee temperatuur:	maks. 70°C
Soovitatav kuumu vee temperatuur:	65°C
distsants keskelt:	150 mm
ühendused R 1/2:	külm paremal, kuum vasakul
Terminline desinfektsioon:	maks. 70°C / 4 min

- / Tagasivooluklapp
- / Toode on ette nähtud eranditult joogivee jaoks!

SÜMBOLITE KIRJELDUS



Ärge kasutage äädikhapet sisaldavat silikoonil



REGULEERIMINE (vt lk 34)

Paigaldamise järel tuleb kontrollida termostaadi väljundtemperatuuri. Kui väljavoolu kohas mõõdetud temperatuur erineb termostaadiga sisestatust, tuleb seda reguleerida.



HOOLDUS

- / Termostaadi hea toimimise tagamiseks on tarvis termostaat keerata aeg-ajalt päris kuumu ja päris külma peale.
- / Termostaat on varustatud tagasilöögiklappidega. Tagasilöögiklappide toimimist tuleb kooskõlas riiklike ja regionaalsete määrustega regulaarselt kontrollida vastavalt standardile DIN EN 1717 (vähemalt kord aastas).



KASUTAMINE (vt lk 34)



MÕÕTUDE (vt lk 31)



LÄBIVOOLUDIAGRAMM (vt lk 31)

- ① Vanni kraan
- ② Käsidušš



VARUOSAD (vt lk 36)



PUHASTAMINE (vt lk 35)



KONTROLLSERTIFIKAAT (vt lk 37)

RIKE	PÕHJUS	LAHENDUS
/ Vähe vett	/ Surve ebapiisav	/ Kontrollige vee survet torudes (kui pump on installeeritud, kontrollige kas pump töötab)
	/ Regulaatori filter on määrduanud	/ Puhastage termostaadi ees ja regulaatori peal olevad filtrid
	/ Duši sõelühendust	/ Puhastage duši ja vooliku vaheline sõelühend
/ Ristvool, soe vesi surutakse suletud segisti korral külmavee- torru või vastupidi, kui segisti on suletud	/ Tagasilöögiklapp määrduanud/katki	/ Tagasilöögiklapp puhastada ja vajadusel välja vahetada
/ Väljavoolava vee temperatuur ei vasta seatud tempera- tuurile	/ Termostaati pole reguleeritud	/ Reguleerige termostaati
	/ Sooja vee temperatuur liiga madal	/ Tõstke sooja vee temperatuuri 42 °C kuni 65 °C
/ Termoregulatsioon pole võimalik	/ Termostaat tööelement on lubjastunud	/ Vahetage termostaat tööelement
	/ Sooja ja külma vee liitmikud läksid vahetusse	/ Muutke ühendusi
/ Avatud süsteemi boiler ei hakka termostaadiga tööle	/ Filtrid määrduanud	/ Mustusesõel puhastada/välja vahetada
	/ Tagasilöögiklapp on kinni	/ Tagasilöögiklapp välja vahetada
	/ Veehulga piiraja ei ole ära võetud	/ Eemaldage veehulga piiraja
/ Dušipihusti või väljavool lekib	/ Tihendil on mustust või setet, sulgurklapi ülaosa kahjustunud	/ Vahetage ära sulguri ülaosa



⚠ DROŠĪBAS NORĀDES

- ⚠ Montāžas laikā, lai izvairītos no saspiedumiem un iegriezumiem, nepieciešams nēsāt cimdus.
- ⚠ Šo produktu drīkst izmantot tikai, lai mazgātos, higiēnai un ķermeņa tīrīšanai.
- ⚠ Bērni, kā arī pieaugušie ar fiziskiem, garīgiem un/vai sensoriskiem ierobežojumiem nedrīkst lietot šo produktu bez uzraudzības. Personas, kas atrodas alkohola vai narkotisko vielu iespaidā, nedrīkst lietot šo dušas sistēmu.
- ⚠ Šo produktu nedrīkst izmantot kā roku balstu. Nepieciešams uzmontēt atsevišķu roku balstu.
- ⚠ Jāizlīdzina spiediena atšķirības starp aukstā un karstā ūdens pievadiem.

NORĀDĪJUMI MONTĀŽAI

- / Pirms montāžas nepieciešams pārbaudīt, vai produktam transportēšanas laikā nav radušies bojājumi. Pēc iebūvēšanas bojājumi, kas radušies transportēšanas laikā, vai virsmas bojājumi netiek atzīti.
 - / Caurulvadi un armatūra ir jāuzstāda, jāizskalo un jāpārbauda saskaņā ar spēkā esošajiem standartiem.
 - / Jāievēro attiecīgās valstīs spēkā esošās montāžas prasības.
 - / Kvalificētiem speciālistiem, montējot produktu, jāpiegriež vērība tam, lai piestiprināšanas virsma visā piestiprināšanas zonā ir gluda (nav fūgu vai flīžu iecirtumu), sienas uzbūve ir piemērota produkta montāžai un tajā nav nestabilu vietu.
 - / Produkts nav paredzēts lietošanai kopā ar tvaika vannu!
- Termostats kombinācijā ar caurteces sildītāju
- / Ja tiek pieslēgta rokas duša, tad no tās jāizņem tajā iebūvētā drosele.

TEHNISKIE DATI

- Darba spiediens: maks. 1 MPa
Ieteicamais darba spiediens: 0,1 - 0,5 MPa
Pārbaudes spiediens: 1,6 MPa
(1 MPa = 10 bar = 147 PSI)
- Karstā ūdens temperatūra: maks. 70°C
Ieteicamā karstā ūdens temperatūra: 65°C
Pieslēguma izmēri: 150 mm
R 1/2 pieslēgumi: aukstais pa labi - karstais pa kreisi
Termiskā dezinfekcija: maks. 70°C/4 min
- / Drošības vārsts
 - / Izstrādājums ir paredzēts tikai dzeramajam ūdenim!

SIMBOLU NOZĪME

-  Neizmantojot silikonu, kas satur etiķskābi!
-  **IEREGULĒŠANA** (skat. lpp. 34)
Pēc montāžas jāpārbauda termostata iztekas temperatūra. Korektūra ir nepieciešama gadījumā, ja temperatūra iztekas vietā atšķiras no termostatā iestatītās temperatūras.
-  **APKOPE**
/ Lai nodrošinātu regulatora nevainojamu darbību, termostatu laiku pa laikam jāiestata uz maksimāli aukstu un maksimāli karstu ūdeni.
/ Termostats ir aprīkots ar pretvārstu. Regulāri jāpārbauda pretvārsta funkcija saskaņā ar DIN EN 1717 saistībā ar nacionālajiem vai vietējiem noteikumiem (vismaz vienreiz gadā).
-  **LIETOŠANA** (skat. lpp. 34)
-  **IZMĒRUS** (skat. lpp. 31)
-  **CAURPLŪDES DIAGRAMMA** (skat. lpp. 31)
① Vannas tekne
② Rokas duša
-  **REZERVES DAĻAS** (skat. lpp. 36)
-  **TĪRĪŠANA** (skat. lpp. 35)
-  **PĀRBAUDES ZĪME** (skat. lpp. 37)

TRAUCĒJUMS

- / Maz ūdens
- / Ūdens sajaukšanās, karstais ūdens slēgtā stāvoklī tiek spiests aukstā ūdens caurulvadā un otrādi.
- / Ūdens temperatūra nesaskan ar iestatīto temperatūru
- / Nav iespējama temperatūras regulēšana
- / Caurteces sildītājs neieslēdzas, darbojoties termostatom
- / Duša vai izteka pil

IEMESĻS

- / Problēmas ar ūdens apgādi
- / Netīrs regulatora filtrs
- / Netīrs dušas filtra blīvējums
- / Pretvārsts ir netīrs/bojāts
- / Termostats nav pierēgulēts
- / Pārāk zema ūdens temperatūra
- / regulators aizkalkojies
- / Silta un auksta ūdens pieslēgumi ir nomainīti vietām.
- / Filtri netīri
- / Pretvārsts ir iesprūdis
- / Rokas duša nav demontēts vārsts
- / Netīrumi vai nogulsnes uz blīvvirsmas, bojāta noslēdzējvienība

BOJĀJUMU NOVĒRŠANA

- / Pārbaudīt spiedienu ūdenīvadā
- / Tīrīt filtrus pirms termostata un uz regulatora
- / Iztīrīt filtra blīvējumu starp dušu un šļūteni
- / Tīrīt, nepieciešamības gad. nomainīt pretvārstu
- / Pierēgulēt termostatu
- / Paaugstināt karstā ūdens temperatūru no 42 °C līdz 65 °C
- / Nomainīt regulatoru
- / Atkalplūdes novēršējs aizsērējis vai caurs
- / Iztīrīt/nomainīt filtru
- / Nomainīt pretvārstu
- / Iznemt no rokas dušas vārstu
- / Nomainīt noslēdzējvienību



⚠ SIGURNOSNE NAPOMENE

- ⚠ Prilikom montaže se radi sprečavanja prignječanja i posekotina moraju nositi rukavice.
- ⚠ Proizvod sme da se koristi samo za kupanje, tuširanje i ličnu higijenu.
- ⚠ Deca, kao i telesno, mentalno i/ili senzorno hendikepirane odrasle osobe ne smeju da koriste proizvod bez nadzora. Osobe koje su pod uticajem alkohola ili droga ne smeju da koriste proizvod.
- ⚠ Proizvod se ne sme koristiti za kao ručka za pridržavanje. U tu svrhu se mora postaviti zaseban rukohvat.
- ⚠ Velika razlika u pritisku između vruće i hladne vode mora biti izbalansirana.

INSTRUKCIJE ZA MONTAŽU

- / Pre montaže se mora proveriti da li je proizvod oštećen pri transportu. Nakon ugradnje se ne priznaju nikakve reklamacije koje se odnose na površinska i transportna oštećenja.
 - / Vodovi i armatura moraju biti postavljeni, isprani i testirani prema važećim normama.
 - / Treba se pridržavati propisa koji u određenim zemljama važe za instalacije.
 - / Kada proizvod montira kvalifikovano stručno osoblje treba paziti da čitava površina na koju se učvršćuje bude ravna (bez istaknutih fuga ili krivljenja pločica), da je zidna konstrukcija primerena montaži proizvoda i da nema slabih mesta.
 - / Proizvod nije predviđen za upotrebu u parnim kupatilima!
- Termostat u kombinaciji s protočnim bojlerima.
- / Ako želite priključiti ručni tuš, iz njega je potrebno izvaditi prigušnicu koja smanjuje protok ukoliko takva prigušnica postoji.

TEHNIČKI PODACI

Radni pritisak:	maks. 1 MPa
Preporučeni radni pritisak:	0,1 - 0,5 MPa
Probni pritisak:	1,6 MPa (1 MPa = 10 bar = 147 PSI)
Temperatura vruće vode:	maks. 70°C
Preporučena temperatura vruće vode:	65°C
Rastojanje između centara priključaka:	150 mm
Priključci R 1/2:	hladna voda desno - topla levo
Termička dezinfekcija:	maks. 70°C/4 min
/ Zaštita od povratnog toka	
/ Proizvod je koncipiran isključivo za pijaću vodu!	

OPIS SIMBOLA



Nemojte koristiti silikon koji sadrži sirćetnu kiselinu!



PODEŠAVANJE (vidi stranu 34)

Nakon instalacije potrebno je ispitati izlaznu temperaturu termostata. Korekcija je neophodna, ako izmerena temperatura odstupa od temperature koja je nameštena na termostatu.



ODRŽAVANJE

/ Kako bi se olakšala prohodnost i produžio vek trajanja regulacione jedinice, potrebno je s vremena na vreme podesiti termostat na položaje za maksimalno toplu i maksimalno hladnu vodu.

/ Termostat je opremljen nepovratnim ventilom. Ispravno funkcionisanje nepovratnog ventila se mora redovno proveravati prema standardu DIN EN 1717 i u skladu s važećim nacionalnim ili regionalnim propisima (najmanje jednom godišnje).



RUKOVANJE (vidi stranu 34)



MERE (vidi stranu 31)



DIJAGRAM PROTOKA (vidi stranu 31)

- ① Dotok kade
- ② Ručni tuš



REZERVNI DELOVI (vidi stranu 36)



ČIŠĆENJE (vidi stranu 35)



ISPITNI ZNAK (vidi stranu 37)

SMETNJA	UZROK	POMOĆ
/ Nedovoljno vode	/ Prenizak pritisak vode / Očistite mrežicu za hvatanje prljavštine regulacione jedinice	/ Ispitajte pritisak u cevima / Očistite mrežice za hvatanje prljavštine ispred termostata i na regulacionoj jedinici
/ Ukršteni tok vode, kod zatvorene armature vruća voda ulazi u cev s hladnom vodom i obrnuto	/ Mrežasta zaptivka tuša je prljava / Nepovratni ventil je prljav/neispravan	/ Očistite mrežastu zaptivku između tuša i crijeva / Očistite ili, po potrebi, zamenite nepovratni ventil
/ Temperatura na slavini se ne podudara s podešenom temperaturom	/ Termostat nije podešen / Preniska temperatura tople vode	/ Podesite termostat / Povećajte temperaturu vruće vode na 42-65 °C
/ Regulisanje temperature nije moguće	/ regulaciona jedinica je začepljena kamencem / Zamenjeni su priključci tople i hladne vode	/ Zamenite regulacionu jedinicu / Menjanje priključaka
/ Protočni bojler ne radi iako je termostat uključen	/ Mrežice za hvatanje prljavštine su prljave / Nepovratni ventil se nije vratio u početni položaj / Prigušnica u ručnom tušu nije odstranjena	/ Očistite/zamenite mrežicu za hvatanje prljavštine / Zamenite nepovratni ventil / Odstranite prigušnicu iz ručnog tuša
/ Tuš ili slavina kaplje	/ Prljavština ili naslage kamenca na ventilima, gornji deo ventila za zatvaranje je oštećen	/ Zamenite gornji deo ventila za zatvaranje

⚠ SIKKERHETSHENVISNINGER

- ⚠ Bruk hansker under montasjonen for å unngå klem- og kuttskader.
- ⚠ Dusjsystemet skal kun brukes for bade-, hygiene- og kroppshygiene.
- ⚠ Barn og voksne med fysiske og psykiske og/eller sensoriske handicap skal ikke bruke dusjsystemet uten oppsyn. Personer som er påvirket av alkohol eller narkotika skal ikke bruke dusjsystemet.
- ⚠ Produktet skal ikke brukes som holdegrep. Det skal monteres en separat holdegrep.
- ⚠ Store trykkdifferanser mellom kaldt- og varmtvannstilkoblinger skal utlignes.

MONTAGEHENVISNINGER

- / Før montasjonen skal produktet sjekkes for transportskader. Etter monteringen aksepteres ikke noen transport- eller overflateskader.
 - / Ledningene og armaturen skal monteres, spyles og sjekkes iht. de gyldige normer.
 - / Gjeldende retningslinjer for rørleggerarbeid i de enkelte land skal følges.
 - / Under monteringen av produktet gjort av kvalifisert fagpersonell, skal man påse at monteringsoverflaten på hele festeområdet er plant (ingen utstikkende fuger eller flisekanter), at veggoppbyggingen egner seg for produktmontasjen og ikke viser svake punkter.
 - / Produktet er ikke påtenkt for bruk sammen med et dampbad!
- Termostat i forbindelse med gjennomstrømningsvannvarmer
- / Når det tilkobles en hånddusj, skal en eventuell allerede innbygd drossel i hånddusjen fjernes.

TEKNISKE DATA

Driftstrykk	maks. 1 MPa
Anbefalt driftstrykk:	0,1 - 0,5 MPa
Prøvetrykk	1,6 MPa (1 MPa = 10 bar = 147 PSI)
Varmtvannstemperatur	maks. 70 °C
Anbefalt temperatur for varmt vann	65 °C
Tilkoblingsmål:	150 mm
Tilkoblinger R 1/2	kaldt høyre - varm venstre
Termisk desinfisering:	maks. 70 °C / 4 min
/ Egensikker mot tilbakeflyt	
/ Produktet er utelukkende designet for drikkevann!	

SYMBOLBESKRIVELSE

-  Ikke bruk silikon som inneholder eddiksyre!
-  **JUSTERING** (se side 34)
Etter avsluttet montering skal termostatens utløpstemperatur kontrolleres. Det er nødvendig med korrektur når temperaturen målt ved uttaksstedet avviker fra temperaturen som er innstilt på termostaten.
-  **VEDLIKEHOLD**
 - / For å holde regulerings-enheten bevegelig, skal termostaten stilles fra tid til annen på helt varmt og helt kaldt.
 - / Termostaten er utstyrt med returløpssperre. Funksjonen til returløpssperren skal iht. DIN EN 1717 og i samsvar med de nasjonale og lokale forskrifter sjekkes regelmessig.
-  **BETJENING** (se side 34)
-  **MÅL** (se side 31)
-  **GJENNOMSTRØMNINGSDIAGRAM** (se side 31)
 - ① Innløp badekar
 - ② Hånddusj
-  **SERVICEDELER** (se side 36)
-  **RENGJØRING** (se side 35)
-  **PRØVEMERKE** (se side 37)

FEIL	ÅRSAK	FEILRETTELSE
/ Lite vann	/ Forsyningstrykk er ikke tilstrekkelig / Smussfangersil til reguleringsenheten skitten.	/ Ledningstrykk sjekkes / Smussfangersil før termostaten og på reguleringsenheten rengjøres
/ Krysstrømning, varmt vann presses ved lukket armatur inn i kaldtvannsledning eller omvendt	/ Dusjens silpakning er skitten / Returløpstopper skitten/defekt	/ Silpakning mellom dusj og slangen rengjøres / Returløpstopper rengjøres, byttes hvis nødvendig
/ Utløpstemperatur samsvarer ikke med innstilt temperatur	/ Termostat ble ikke justert / For lav varmtvannstemperatur	/ Termostat justeres / Varmtvannstemperatur økes til mellom 42 °C og 65 °C
/ Temperaturregulering er ikke mulig	/ reguleringsenhet forkalket / Tilkoblinger for varmt og kaldt vann ble byttet	/ reguleringsenhet byttes / Skift tilkoblingene
/ gjennomstrømningsvannvarmer innkobler ikke under termostatdrift	/ Smussfangersil skitten / Returløpstopper sitter fast / Drossel til hånddusjen ikke fjernet	/ Smussfangersil rengjøres/byttes / Returløpstopper byttes / Drossel fjernes fra hånddusjen
/ Dusj eller utløp drypper	/ Smuss eller avleiringer på tetningen, avsperrings-overdel skadet	/ Bytte avsperrings-overdel

⚠ УКАЗАНИЯ ЗА БЕЗОПАСНОСТ

- ⚠ При монтажа трябва да се носят ръкавици, за да се избегнат наранявания поради притискане или порязване.
- ⚠ Позволено е използването на продукта само за къпане, хигиена и цели на почистване на тялото.
- ⚠ Не е позволено деца, както и възрастни с физически, умствени и/или сензорни ограничения да използват продукта без надзор. Не е позволено използването на системата на продукта от лица, употребили алкохол или дрога.
- ⚠ Продуктът не бива да се използва като дръжка. Трябва да се монтира отделна дръжка.
- ⚠ Големите разлики в налягането между изводите за студената и топлата вода трябва да се изравняват.

УКАЗАНИЯ ЗА МОНТАЖ

- / Преди монтажа продуктът трябва да се провери за транспортни щети. След монтажа не се признават транспортни или повърхностни щети.
 - / Тръбопроводите и арматурата трябва да се монтират, промият и проверят в съответствие с валидните норми.
 - / Трябва да бъдат спазвани валидните в съответните страни предписания за инсталиране.
 - / При монтаж на продукта от квалифицирани специалисти да се внимава за това, закрепващата повърхност в целия диапазон на закрепването да бъде равна (без излъкнали fugи или изместване на плочки), конструкцията на стената да е подходяща за монтаж на продукта и да няма слаби места.
 - / Продуктът не е предвиден за употреба във връзка с парна баня!
- Термостат във връзка с проточни нагреватели
- / Ако се свърже ръчен разпръсквател, трябва да се демонтира евентуално намиращия се в него дросел.

ТЕХНИЧЕСКИ ДАННИ

Работно налягане:	макс. 1 МПа
Препоръчително работно налягане:	0,1 - 0,5 МПа
Контролно налягане:	1,6 МПа (1 МПа = 10 bar = 147 PSI)
Температура на горещата вода:	макс. 70°C
Препоръчителна температура на горещата вода:	65°C
Присъединителни размери:	150 mm
Изводи R 1/2:	студено отлясно – топло отлясно
Термична дезинфекция:	макс. 70°C/4 мин
/ Самозащитен против обратно изтичане	
/ Продуктът е разработен само за питейна вода!	

ОПИСАНИЕ НА СИМВОЛИТЕ



Не използвайте силикон, съдържащ оцетна киселина!



ЮСТИРАНЕ (вижте стр. 34)

След извършен монтаж трябва да се провери температурата на най-крайника на термостата. Ако измерената температура на мястото на водоземане се различава от настроената на термостата температура, е необходима корекция.



ПОДДРЪЖКА

/ За да се гарантира лекоподвижността на регулиращото звено, от време на време термостатът трябва да се поставя на максимално топло и на максимално студено.

/ Термостатът е оборудван с предпазител за обратен поток. Съгласно DIN EN 1717 функционирането на приспособленията за предотвратяване на обратния поток трябва редовно да се проверява в съответствие с националните или регионални изисквания (поне веднъж годишно).



ОБСЛУЖВАНЕ (вижте стр. 34)



РАЗМЕРИ (вижте стр. 31)



ДИАГРАМА НА ПОТОКА (вижте стр. 31)

- ① Вход за вана
- ② Ръчен разпръсквател



СЕРВИЗНИ ЧАСТИ (вижте стр. 36)



ПОЧИСТВАНЕ (вижте стр. 35)



КОНТРОЛЕН ЗНАК (вижте стр. 37)

НЕИЗПРАВНОСТ	ПРИЧИНА	ПОМОЩ
/ Малко вода	/ Захранващото налягане не е достатъчно / Цедката за улавяне на замърсяванията на регулиращия елемент е замърсена / Замърсено е уплътнението с цедка на разпръсквателя	/ Проверете налягането на тръбопровода / Почистете цедките за улавяне на замърсяванията преди термостата и на регулиращия елемент / Почистете уплътнението с цедка между разпръсквателя и маркуча
/ Кръстосване на потока, при затворена арматура топлата вода навлиза в линията на студената вода или обратно	/ Замърсено/дефектно приспособление за предотвратяване на обратния поток	/ Почистете респ. сменете приспособлението за предотвратяване на обратния поток
/ Изходящата температура не съпада с настроената температура	/ Термостатът не е юстиран / Твърде ниска температура на водата	/ Юстиране на термостата / Повишете ограничението за топлата вода на 42 °C до 65 °C
/ Не е възможно регулиране на температурата	/ Покрит с варовик регулиращ елемент / Изводите за топла и студена вода са разменени	/ Смяна на регулиращия елемент / Променете изводите
/ Проточният нагревател не се включва при работа на термостата	/ Цедките за улавяне на замърсяванията са замърсени / Здравостоящо приспособление за предотвратяване на обратния поток / Дроселът в ръчния разпръсквател не е демонтиран	/ Почистете/сменете цедката за улавяне на замърсяванията / Смяна на приспособлението за предотвратяване на обратния поток / Отстранете дросела от ръчния разпръсквател
/ Разпръсквателят или изходящият накрайник капе	/ Мръсотия или отлагания на уплътняващата повърхност, повредена горна част на блокировката	/ Смяна на горната част на блокировката



△ UDHËZIME SIGURIE

- △ Për të evituar lëndimet e pickimeve ose të prerjeve gjatë procesit të montimit duhet që të vishni doreza.
- △ Produkti duhet të përdoret vetëm qëllimet e banjave, të higjienës dhe të larjes së trupit.
- △ Fëmijët dhe të rriturit me aftësi të kufizuara fizike, mendore dhe/ose ndijuese nuk duhet ta përdorin produktin pa qenë nën mbikëqyrje. Personat që janë nën ndikimin e drogave ose të alkoolit nuk duhet ta përdorin produktin.
- △ Produkti nuk duhet të përdoret si dorëzë mbajtëse. Duhet të montohet një dorëzë mbajtëse e veçantë
- △ Ndryshimet e mëdha të presionit mes lidhjeve të ujit të ftohtë dhe atij të ngrohtë duhen ekuilibruar.

UDHËZIME PËR MONTIMIN

- / Përpara montimit duhet që produkti të kontrollohet për dëmtime nga transporti. Pas instalimit nuk do të njihet asnjë dëmtim nga transporti ose dëmtim i sipërfaqes.
 - / Tubacionet dhe rubinetet duhet që të montohen, të shpëlahen dhe të kontrollohen sipas standardeve në fuqi
 - / Duhet të respektohen linjat udhëzuese të instalimit, të vlefshme për vendet respektive.
 - / Gjatë montimit të produktit nga teknikët e specializuar duhet mbajtur parasysh që sipërfaqja e montimit gjendet brenda zonës së përgjithshme të planit të montimit (nuk ka vendbashkime të dala ose mospërputhje të pllakave), që struktura e murit është e përshtatshme për montimin e produktit dhe që nuk paraqet asnjë pikë të dobët.
 - / Pajisja nuk është parashikuar për përdorim në lidhje me një banjë me avull!
- Termostati në lidhje me ngrohës elektrikë të ujit.
- / Nëse lidhet edhe një Spërkatëse dore, atëherë duhet çmontuar rregulluesi, nëse është montuar eventualisht.

TË DHËNA TEKNIKE

- Presioni gjatë punës maks. 1 MPa
 Presioni i rekomanduar: 0,1 - 0,5 MPa
 Presioni për provë: 1,6 MPa
 (1 MPa = 10 bar = 147 PSI)
- Temperatura e ujit të ngrohtë maks. 70°C
 Temperatura e rekomanduar e ujit të ngrohtë: 65°C
 Përmasat e lidhjeve: 150 mm
 Lidhjet R 1/2: i ftohtë djathtas - i ngrohtë majtas
 Dezinfektim Termik: maks. 70°C / 4 min
- / Siguresa kundër rrjedhjes në drejtim të kundërt
 - / Produkti është projektuar ekskluzivisht për ujë të pijshëm!

PËRSHKRIMI I SIMBOLIT



Mos përdorni silikon që në përbërje ka acid acetik.



JUSTIMI (shih faqen 34)

Pas montimit duhet kontrolluar temperatura në dalje e termostatit. Korrigjimet janë të nevojshme, nëse temperatura e matur në pikën e rrjedhjes së ujit nuk është e njëjtë me temperaturën e përcaktuar në termostat.



MIRËMBAJTJA

- / Për të lehtësuar përdorimin e njësisë rregulluese, termostati do të duhej çuar herë pas here nga shumë i ngrohtë në shumë të ftohtë.
- / Termostati është i pajisur me pengues të rrjedhjes në drejtim të kundërt. Penguesit e rrjedhjes në drejtim të kundërt duhen kontrolluar rregullisht në bazë të normave DIN EN 1717 konform normave nacionale dhe regionale (së paku një herë në vit).



PËRDORIMI (shih faqen 34)



PËRMASAT (shih faqen 31)



DIAGRAMI I QARKULLIMIT (shih faqen 31)

- ① Vrima për mbushjen e vaskës
- ② Spërkatësja e dorës



PJESËT E SERVISIT (shih faqen 36)



PASTRIMI (shih faqen 35)



SHENJA E KONTROLLIT (shih faqen 37)

DEMTIM	SHKAKU	NDIHME
/ Pak ujë	/ Presioni ushqyes jo limjaftueshem / Sita qe mbledh papastertite tek njesia rregulluese eshte me papasterti / Gomina hermetizuese e pajisjes me papasterti	/ Kontrolloni presionin e tubacionit / Pastroni siten para termostatit dhe mbi njesine rregulluese / Pastroni gominen e sites midis pajisjes dhe tubit
/ Rrjedhje e kryqezuar, uji i ngrohte do te cohet tek tubacioni i ujit te ftohte kur armatura eshte e mbyllur ose anasielltas	/ Penguesi i rrjedhjes mbrapsht te ujit me papasterti ose me defekt	/ Pastroni ose kembeni penguesinn e rrjedhjes mbrapsht te ujit
/ Temperatura reale nuk perputhet me temperaturen e regjistruar	/ Termostati nuk eshte rregulluar / Temperaturë e ulët e ujit të ngrohtë	/ Rregulloni termostatin / Rrisni temperaturën e ujit të ngrohtë nga 42 °C deri 65 °C
/ Rregullimi i temperaturës nuk është i mundur	/ Njesia rregulluese me kalk / Pajisjet e nxehta dhe ftohta janë të kthyera	/ Kembeni njesine rregulluese / Rregulloni lidhjet
/ Ngrohësi i ujit nuk ndizet kur termostati është në punë	/ Sita qe mbledh papastertite eshte e piset / Penguesi i rrjedhjes mbrapsht te ujit qendron i fiksuar	/ Pastroni/kembeni siten / Kembeni penguesin e rrjedhjes mbrapsht te ujit
/ Pajisja ose shkarkimi pikon	/ Rregulluesi i ujit në tubacione nuk është i hequr nga spërkatësja / Papasterti ose depozitim mbi hermetizuesit, pjesa e siperme e bllokuesit e demtuar	/ Hiqni rregulluesin e ujit në tubacione nga spërkatësja / Nderroni pjesen e siperme te bllokuesit



⚠️ تنبيهات الأمان

هام! لا تستخدم السليكون الذي يحتوي على أحماض!



⚠️ يجب إرتداء قفازات لليد أثناء التركيب لتجنب حدوث أخطار الإنحشار أو الجروح.

⚠️ لا يجب استخدام نظام الدش إلا في أغراض الاستحمام والأغراض الصحية وأغراض تنظيف الجسم.

⚠️ لا يسمح لأي أطفال أو أفراد بالغين يعانون من إعاقات بدنية أو ذهنية أو حسية أو يعانون من جميع هذه الإعاقات باستخدام المنتج إلا تحت إشراف آخرين. كما أنه لا يسمح لأي شخص تحت تأثير تناول الكحول أو المخدرات باستخدام نظام الدش.

⚠️ ممنوع استخدام المنتج كمقبض. يجب تركيب مقبض منفصل.

⚠️ يجب أن يكون تيار الماء الساخن والماء البارد متعادلين في الضغط.

تعليمات التركيب

/ قبل القيام بعملية التركيب، يجب فحص المنتج للتأكد من خلوه من أية تالفات ناتجة عن النقل. بعد القيام بعملية التركيب، لن يتم الاعتراف بوجود أية تالفات سطحية أو تالفات ناتجة عن عملية النقل.

/ يجب تركيب وغسيل واختبار التوصيلات وخلطات المياه طبقاً للمعايير السارية. يجب مراعاة القواعد الخاصة بالتركيب وأعمال السباكة وفقاً للوائح الخاصة بكل بلد.

/ عند التركيب بواسطة عمال تركيب متخصصين يجب الإنتباه إلى أن مساحة التثبيت في مكان التركيب بوجه عام مسطحة (لا توجد روابط أو فروق للربط بين البلاطات). لذا يجب التأكد من أن الحائط الذي سيتم تركيب المنتج عليه صالح لذلك وأنه لا يوجد به نقاط ضعف.

/ لا يستخدم المنتج مع حمام بخار!

ترموستات مع مجموعة سخانات التدفق

/ عند تركيب دش يدوي قم بفك محدد المياه من الدش.

المواصفات الفنية

ضغط التشغيل:

ضغط التشغيل الموصى به:

ضغط الاختبار:

الحد الأقصى 1 ميجاباسكال

0,5 - 0,1 ميجاباسكال

1,6 ميجاباسكال

رسم للصفحة (راجع صفحة 31)

① مدخل مياه للبانينو
② الدش اليدوي

قطع الغيار (راجع صفحة 36)



التنظيف (راجع صفحة 35)



شهادة اختبار (راجع صفحة 37)



(1 ميجاباسكال = 10 بار = 147 PSI)

الحد الأقصى 70°C

65°C

150 mm

الماء البارد جهة اليمين - الماء الساخن جهة اليسار

الحد الأقصى 4/70°C الدقيقة

درجة حرارة الماء الساخن:

درجة الحرارة الموصى بها للماء الساخن:

المسافة المركزية:

الوصيلات R 1/2:

تعقيم حراري:

/ خاصة عدم التدفق العكسي

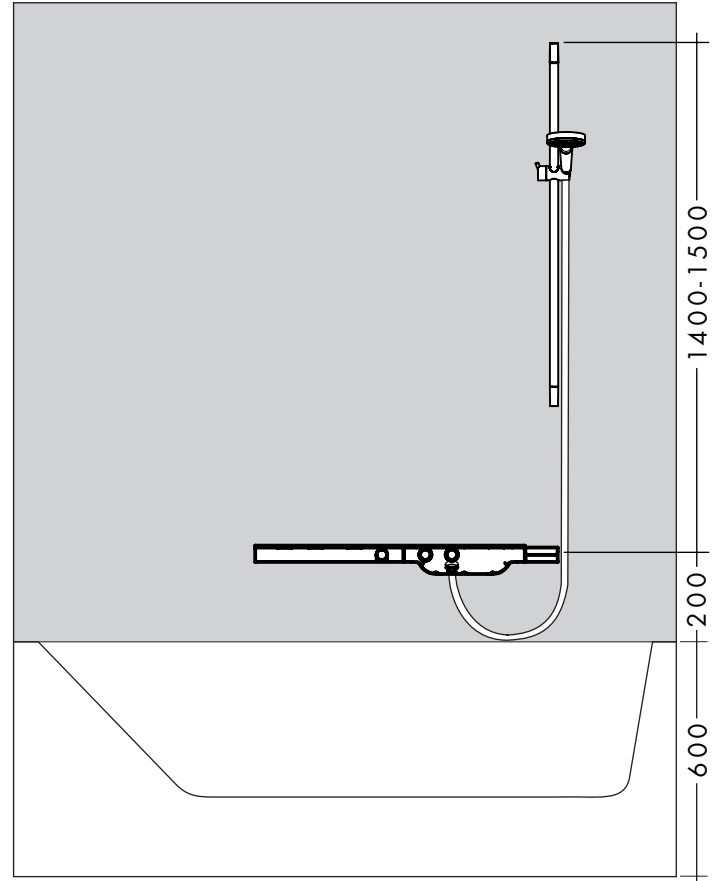
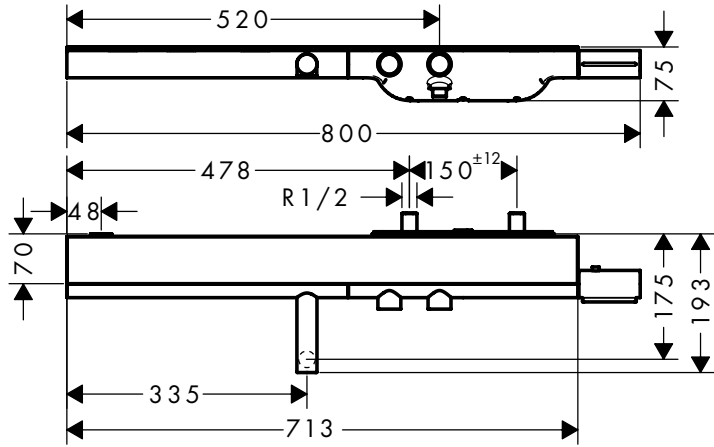
/ المنتج مخصص فقط لماء الشرب!

العطل	السبب	العلاج والإصلاح
/ الماء غير كافٍ	/ ضغط الإمداد ليس كافياً	/ افحص ضغط المواسير
/ تدفق منعكس للمياه! الماء الساخن يندفع في ماسورة البارد أو العكس والخلاط مغلق.	/ مرشح الاتساخات الخاص بالمنظم متسخ	/ نظف مرشحات الاتساخات إلى الترموستات والمنظم
/ حرارة المياه لا تتوافق مع درجة الحرارة المضبوطة	/ سدادة مصفاة الدش متسخة	/ نظف سدادة المصفاة بين الدش والخراطوم
/ تنظيم الحرارة غير ممكن	/ صمام منع الرجوع متسخ / تالف	/ قم بتنظيف صمام منع الرجوع أو تغييره إذا لزم الأمر
/ سخان الفوري لا يعمل مع الترموستات	/ لم يتم ضبط الترموستات	/ اضبط الترموستات
/ الفلتر متسخ	/ درجة حرارة الماء الساخن منخفضة للغاية	/ ارفع حد الماء الساخن إلى 65° - 42° درجة مئوية
/ صمام منع الرجوع ثابت ولا يتحرك	/ منظم متراكم عليه الجير	/ قم بتغيير منظم
/ صمام منع الرجوع غير مخلوع من الدش	/ تم استبدال وصلات المياه الساخنة والباردة	/ قم بتغيير الوصلات
/ متحدد التدفق من الدش	/ اتساخات أو ترسبات على جزء الأحكام، جزء الغلق العلوي	/ قم بتنظيف / تغيير مرشح الاتساخات
/ تساقط قطرات مياه من الدش أو الخلاط	/ متحدد التدفق من الدش	/ قم بتغيير صمام منع الرجوع
/ متحدد التدفق من الدش	/ اتساخات أو ترسبات على جزء الأحكام، جزء الغلق العلوي	/ انزع محدد التدفق من الدش
/ تساقط قطرات مياه من الدش أو الخلاط	/ متحدد التدفق من الدش	/ تغيير جزء الغلق العلوي



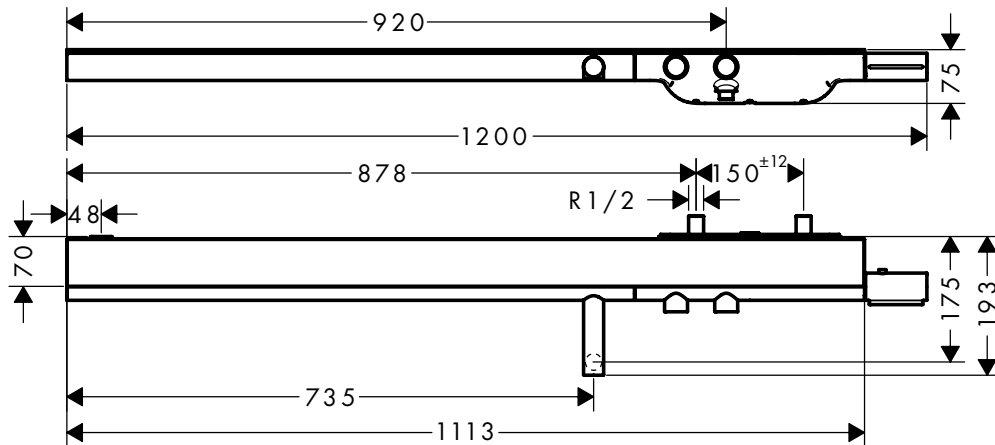
AXOR 800 mm

45420XXX



AXOR 1200 mm

45421XXX

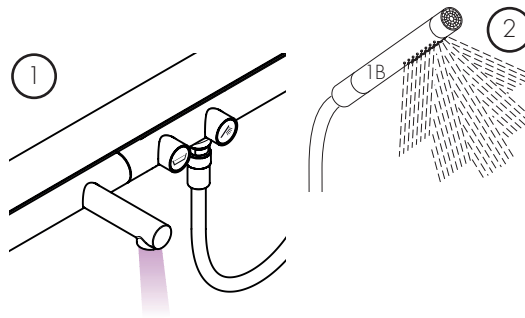
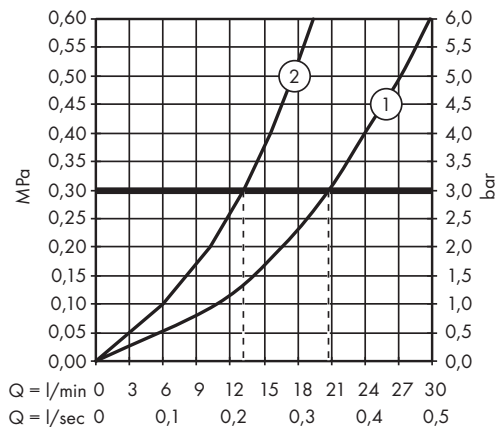


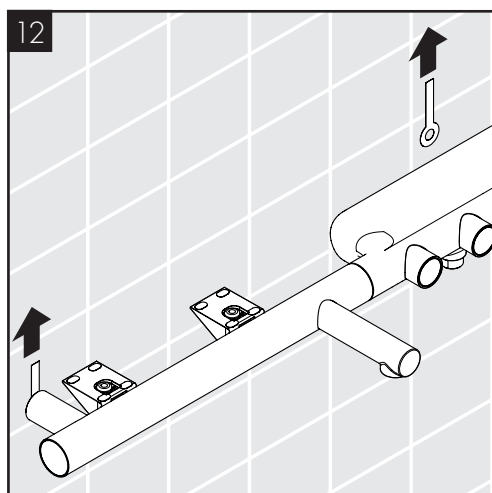
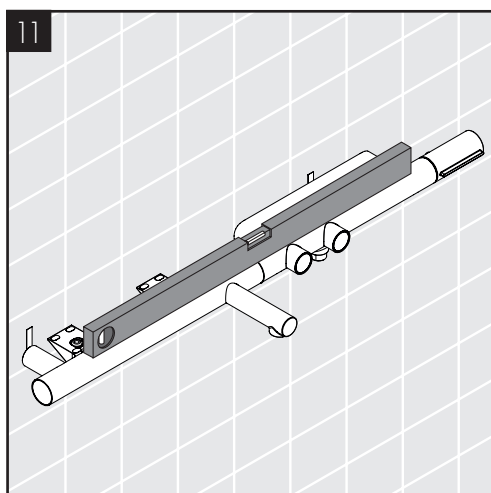
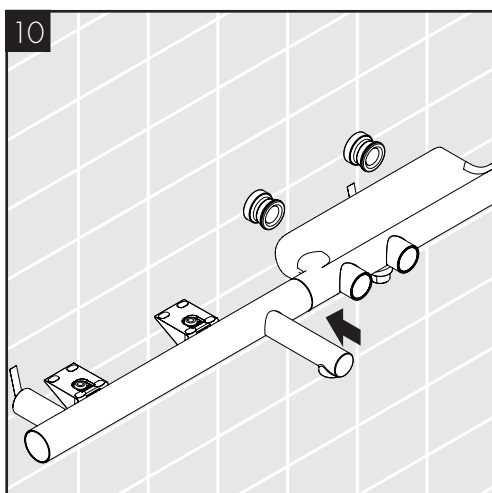
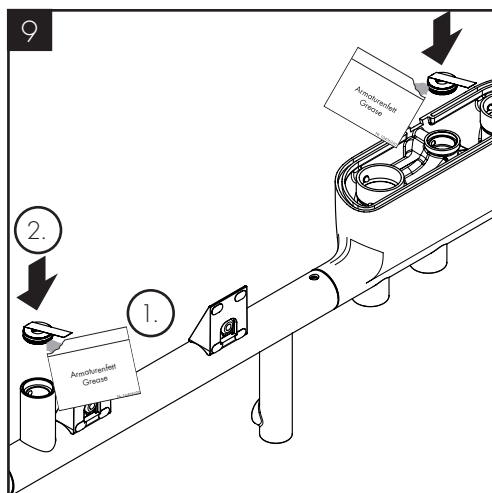
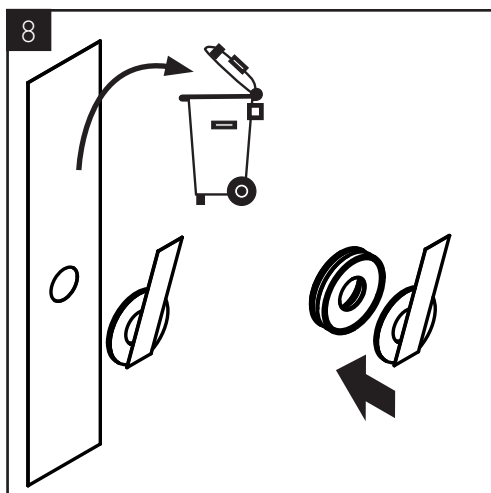
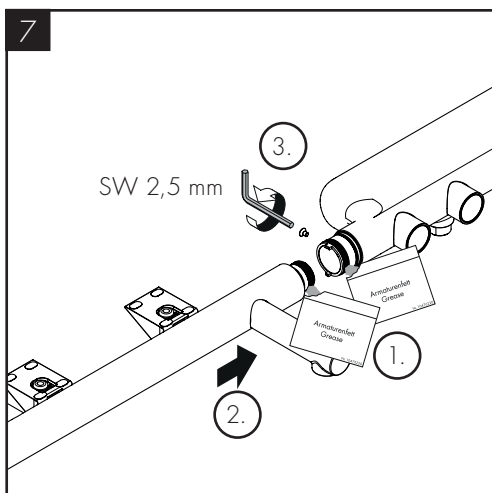
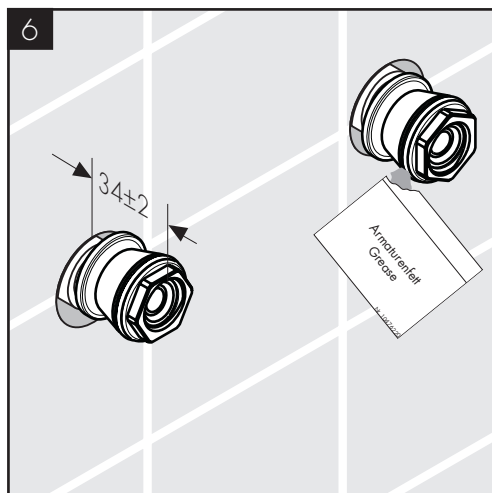
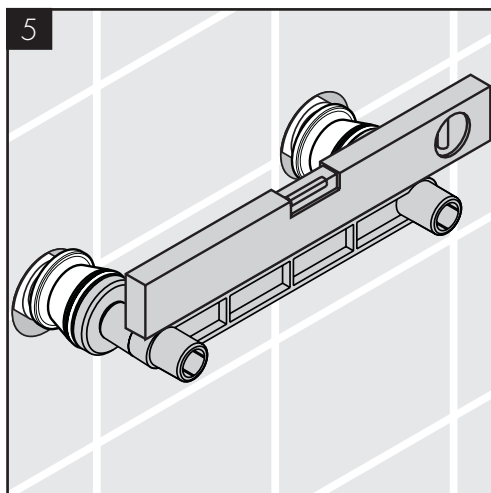
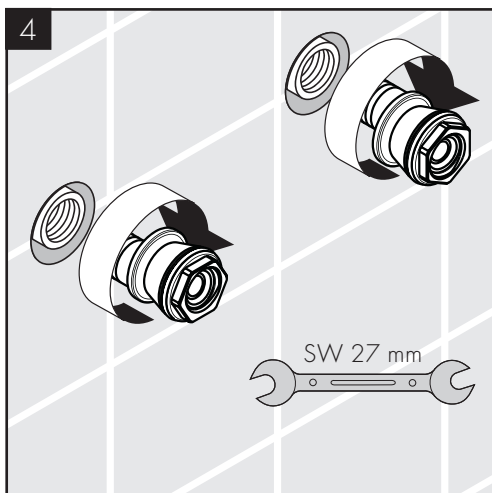
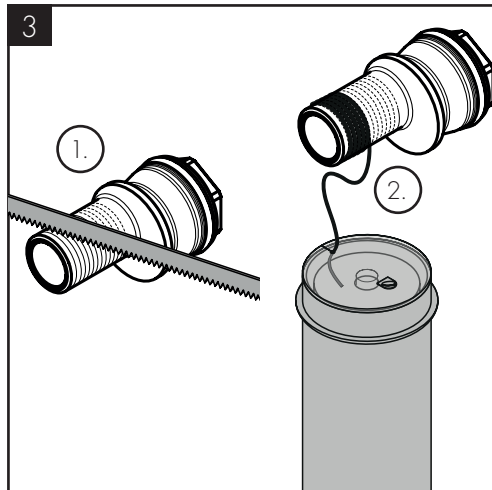
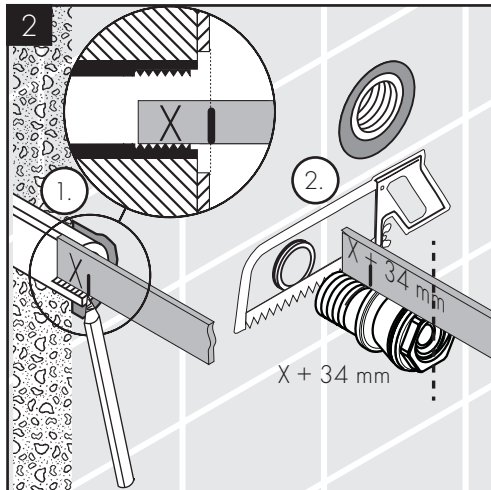
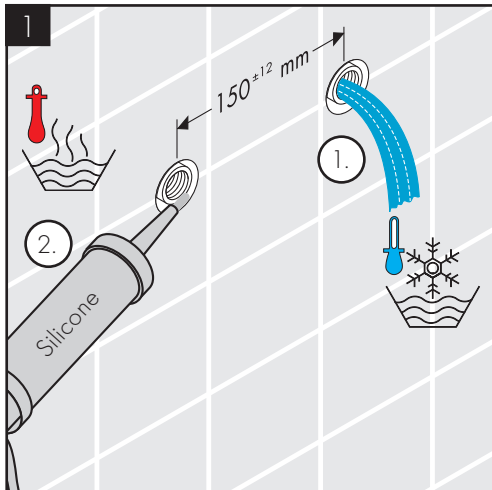
AXOR 800 mm

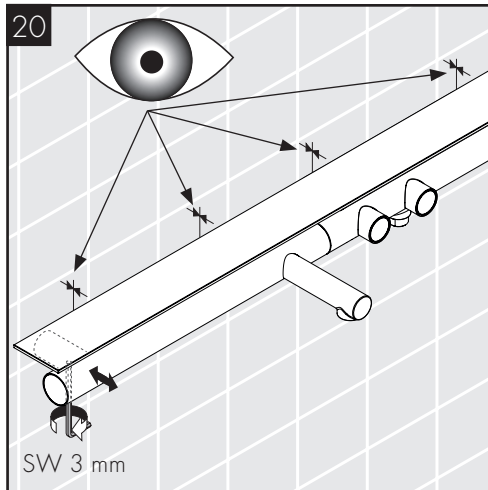
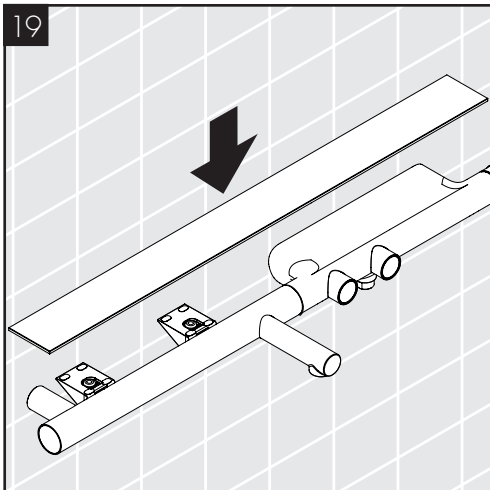
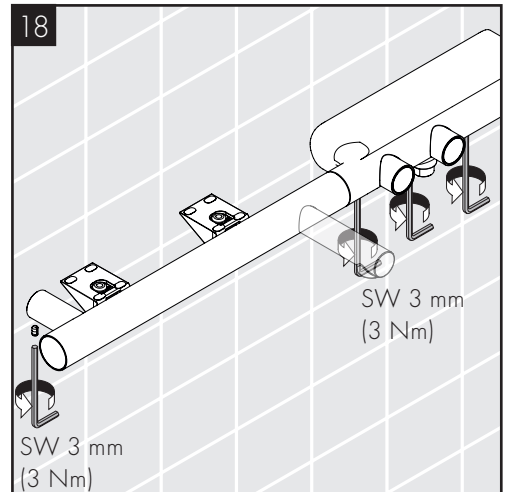
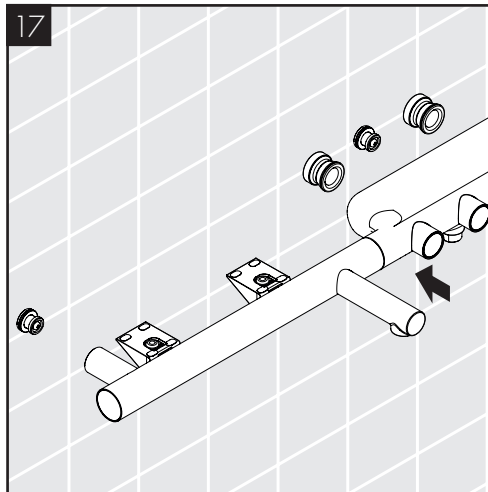
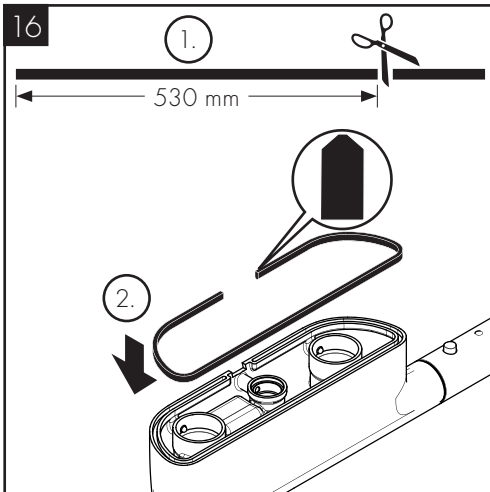
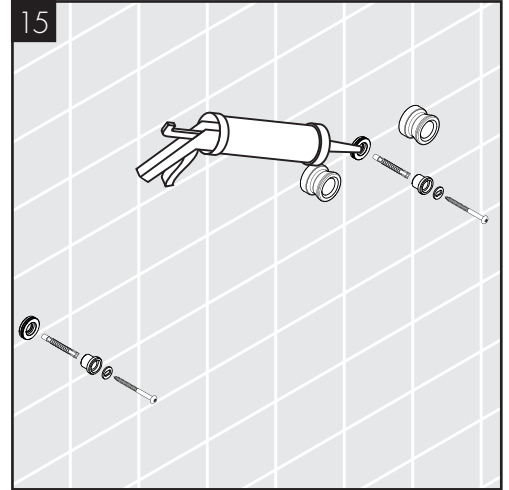
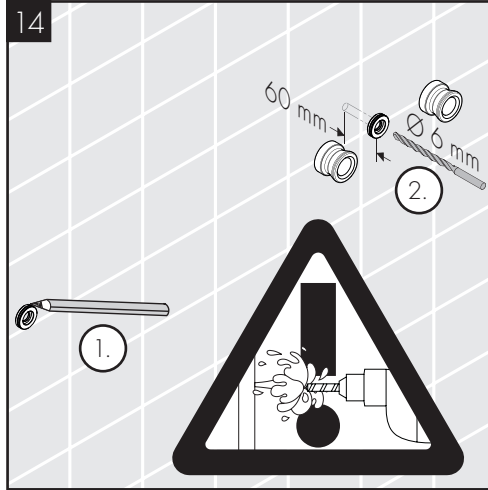
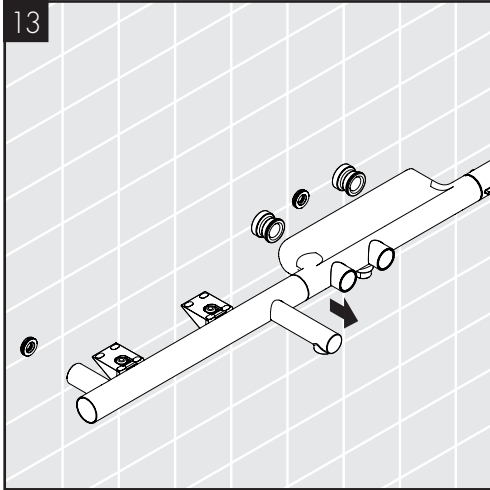
45420XXX

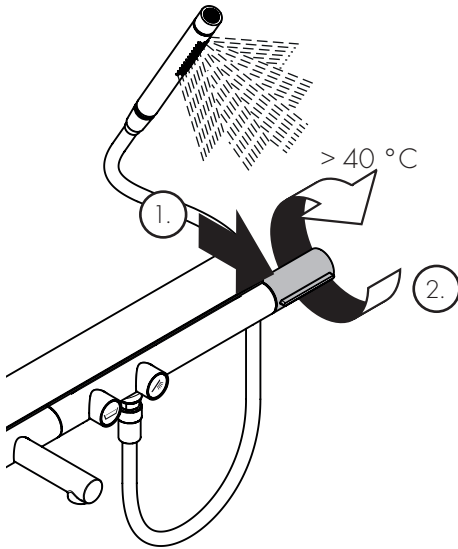
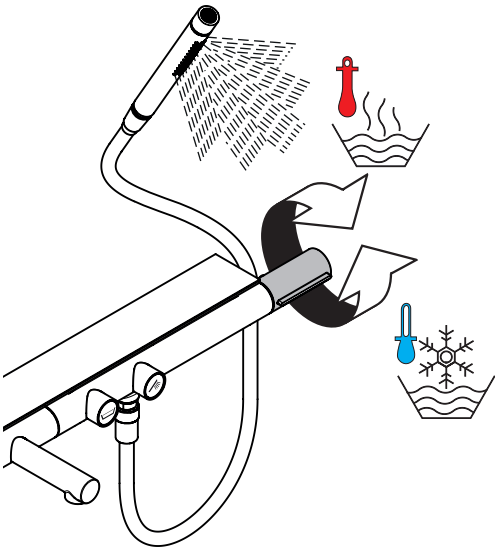
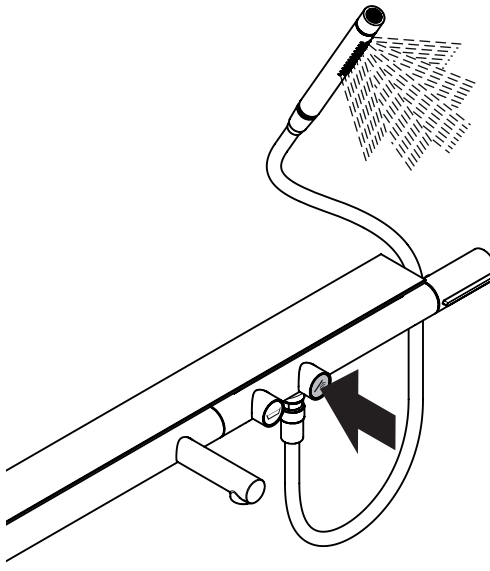
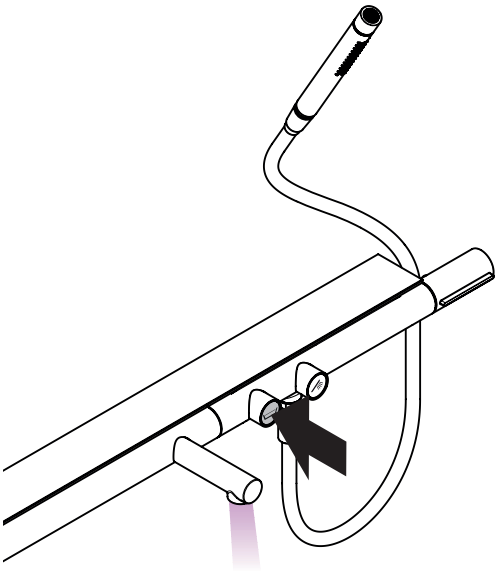
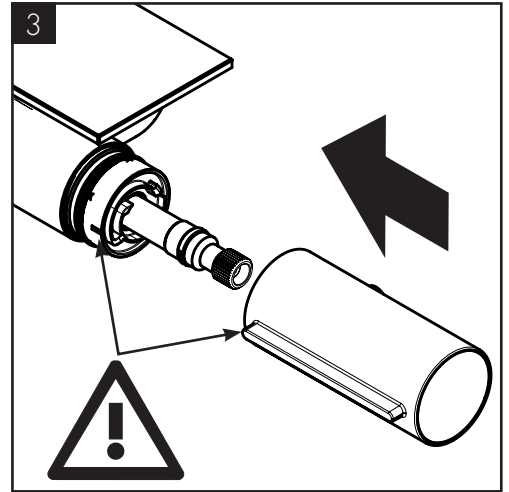
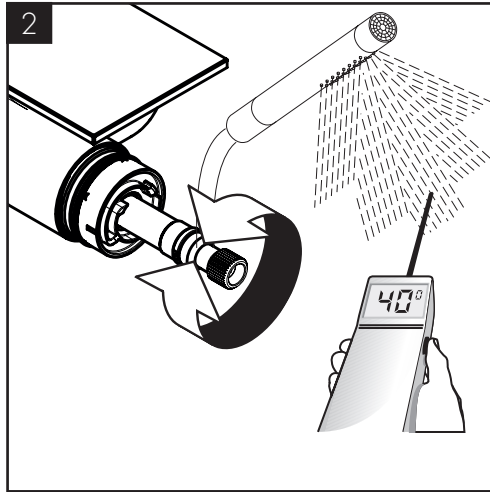
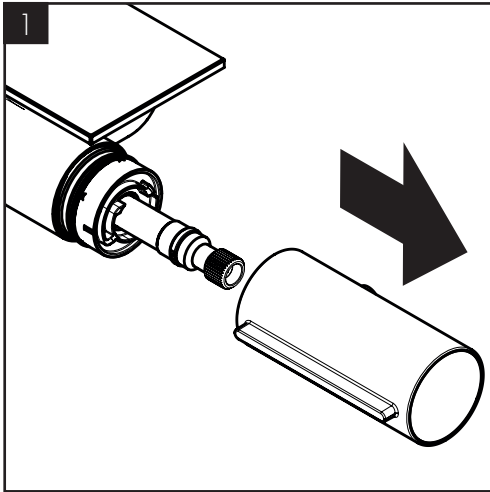
AXOR 1200 mm

45421XXX







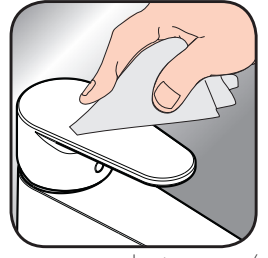




DE / Reinigungsempfehlung / Garantie / Kontakt
 FR / Recommandation pour le nettoyage / Garanties / Contact
 EN / Cleaning recommendation / Warranty / Contact
 IT / Raccomandazione di pulizia / Garanzia / Contatto
 ES / Recomendaciones para la limpieza / Garantía / Contacto
 NL / Aanbevelingen inzake reiniging / Garantie / Contact
 DK / Rensning, anbefaling / Garanti / Kontakt
 PT / Recomendações de limpeza / Garantia / Contacto
 PL / Zalecenie dotyczące pielęgnacji / Gwarancja / Kontakt
 CS / Doporučení k čištění / Záruka / Kontakt
 SK / Odporúčania pre čistenie / Záruka / Kontakt
 ZH / 清洁指南 / 担保 / 接触
 RU / Рекомендации по очистке / Гарантия / Контакты
 HU / Tisztítási tanácsok / Garancia / érintkezés
 FI / Puhdistussuositus / Takuu / Kosketus
 SV / Rengöringsrekommendationer / Garanti / Contacto
 LT / Valymo rekomendacijos / Garantija / Kontaktai
 HR / Preporuke za čišćenje / Garancija / Kontakt
 TR / Temizleme önerisi / Garanti / Temas
 RO / Recomandări pentru curățare / Garanție / Contact
 EL / Σύσταση καθαρισμού / Εγγύηση / επαφή
 SL / Priporočilo za čiščenje / Garancija / Kontakt
 ET / Puhastussoovitused / Garantii / Kontakt
 LV / Tīrīšanas ieteikumi / Garantija / Kontakti
 SR / Preporuke za čišćenje / Garancija / Kontakt
 NO / Anbefaling for rengjøring / Garanti / Kontakt
 BG / Препоръка за почистване / Гаранция / Контакт
 SQ / Këshilla rreth pastrimit / Garancia / Kontakt
 KO / 세정시 권장사항 / 품질보증 / 접촉
 AR / توصيات التنظيف / الضمان (الولايات المتحدة الأمريكية) / اتصال



[www.axor-design.com/
cleaning-recommendation](http://www.axor-design.com/cleaning-recommendation)



[www.axor-design.com/
cleaning-recommendation](http://www.axor-design.com/cleaning-recommendation)



[www.axor-design.com/
cleaning-recommendation](http://www.axor-design.com/cleaning-recommendation)



[www.axor-design.com/
cleaning-recommendation](http://www.axor-design.com/cleaning-recommendation)



P-IX

DVGW

SVGW

WRAS

KIWA

NF

ACS

ETA

GODKENDT
TIL DRIKKEVAND

45420XXX

X

45421XXX

X

X

AXOR

AXOR / Hansgrohe SE
Austraße 5-9
77761 Schiltach
Deutschland

info@axor-design.com
axor-design.com

09/2018
9.063.52.01