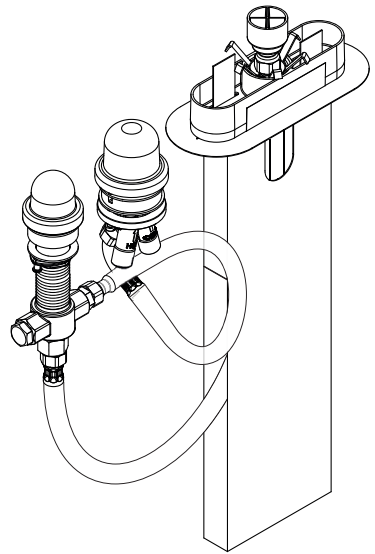


AXOR

| | |
|--|----|
| DE / Gebrauchsanleitung / Montageanleitung | 02 |
| FR / Mode d'emploi / Instructions de montage | 02 |
| EN / Instructions for use / assembly instructions | 03 |
| IT / Istruzioni per l'uso / Istruzioni per Installazione | 03 |
| ES / Modo de empleo / Instrucciones de montaje | 04 |
| NL / Gebruiksaanwijzing / Handleiding | 04 |
| DK / Brugsanvisning / Monteringsvejledning | 05 |
| PT / Instruções para uso / Manual de Instalação | 05 |
| PL / Instrukcja obsługi / Instrukcja montażu | 06 |
| CS / Návod k použití / Montážní návod | 06 |
| SK / Návod na použitie / Montážny návod | 07 |
| ZH / 用户手册 / 组装说明 | 07 |
| RU / Руководство пользователя / Инструкция по монтажу | 08 |
| FI / Käyttöohje / Asennusohje | 08 |
| SV / Bruksanvisning / Monteringsanvisning | 09 |
| LT / Vartotojo instrukcija / Montavimo instrukcijos | 09 |
| HR / Upute za uporabu / Uputstva za instalaciju | 10 |
| TR / Kullanım kılavuzu / Montaj kılavuzu | 10 |
| RO / Manual de utilizare / Instrucțiuni de montare | 11 |
| EL / Οδηγίες χρήσης / Οδηγία συναρμολόγησης | 11 |
| SL / Navodilo za uporabo / Navodila za montažo | 12 |
| ET / Kasutusjuhend / Paigaldusjuhend | 12 |
| LV / Lietošanas pamācība / Montāžas instrukcija | 13 |
| SR / Uputstvo za upotrebu / Uputstvo za montažu | 13 |
| NO / Bruksanvisning / Montasjeveiledning | 14 |
| BG / Инструкция за употреба / Ръководство за монтаж | 14 |
| SQ / Udhëzuesi i përdorimit / Udhëzime rreth montimit | 15 |
| AR / دليل الاستخدام / تعليمات التجميع | 15 |
| HU / Használati útmutató / Szerelési útmutató | 16 |
| JP / 取扱説明書 / 施工説明書 | 16 |



AXOR sBox
1548718X

INSTALLATION

△ SICHERHEITSHINWEISE

- △ Bei der Montage müssen zur Vermeidung von Quetsch- und Schnittverletzungen Handschuhe getragen werden.
- △ Große Druckunterschiede zwischen den Kalt- und Warmwasseranschlüssen müssen ausgeglichen werden.

MONTAGEHINWEISE

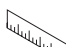
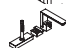


- / Vor der Montage muss das Produkt auf Transportschäden untersucht werden. Nach dem Einbau werden keine Transport- oder Oberflächenschäden anerkannt.
- / Die Leitungen und die Armatur müssen nach den gültigen Normen montiert, gespült und geprüft werden.
- / Die in den Ländern jeweils gültigen Installationsrichtlinien sind einzuhalten.

TECHNISCHE DATEN

| | |
|----------------------------|---------------------------------------|
| Betriebsdruck: | max. 1 MPa |
| Empfohlener Betriebsdruck: | 0,1 - 0,5 MPa |
| Prüfdruck: | 1,6 MPa (1 MPa = 10 bar = 147 PSI) |
| Heißwassertemperatur: | max. 60°C |
| Thermische Desinfektion: | 70°C / 4 min |

Das Produkt ist ausschließlich für Trinkwasser konzipiert!

SYMBOLERKLÄRUNG

-  MASSE (siehe Seite 17)
-  FERTIGSET (siehe Seite 22)
-  SERVICETEILE (siehe Seite 23)
-  PRÜFZEICHEN (siehe Seite 22)

△ CONSIGNES DE SÉCURITÉ

- △ Lors du montage, porter des gants de protection pour éviter toute blessure par écrasement ou coupure.
- △ Il est conseillé d'équilibrer les pressions de l'eau chaude et froide.

INSTRUCTIONS POUR LE MONTAGE

- / Avant son montage, s'assurer que le produit n'a subi aucun dommage pendant le transport. Après le montage, tout dommage de transport ou de surface ne pourra pas être reconnu.
- / Les conduites et la robinetterie doivent être montés, rincés et contrôlés selon les normes en vigueur.
- / Les directives d'installation en vigueur dans le pays concerné doivent être respectées.

INFORMATIONS TECHNIQUES

| | |
|---------------------------------|---------------------------------------|
| Pression de service autorisée: | max. 1 MPa |
| Pression de service conseillée: | 0,1 - 0,5 MPa |
| Pression maximum de contrôle: | 1,6 MPa (1 MPa = 10 bar = 147 PSI) |
| Température d'eau chaude: | max. 60°C |
| Désinfection thermique: | 70°C / 4 min |

Le produit est exclusivement conçu pour de l'eau potable!

DESCRIPTION DU SYMBOLE

-  DIMENSIONS (voir pages 17)
-  SET DE FINITION (voir pages 22)
-  PIÈCES DÉTACHÉES (voir pages 23)
-  CLASSIFICATION ACOUSTIQUE ET DÉBIT (voir pages 22)

⚠ SAFETY NOTES

- ⚠ Gloves should be worn during installation to prevent crushing and cutting injuries.
- ⚠ The hot and cold supplies must be of equal pressures.

INSTALLATION INSTRUCTIONS




- / Prior to installation, inspect the product for transport damages. After it has been installed, no transport or surface damage will be honoured.
- / The pipes and the fixture must be installed, flushed and tested as per the applicable standards.
- / The plumbing codes applicable in the respective countries must be observed.

TECHNICAL DATA

| | |
|---------------------------------|----------------------------|
| Operating pressure: | max. 1 MPa |
| Recommended operating pressure: | 0,1 - 0,5 MPa |
| Test pressure: | 1,6 MPa |
| | (1 MPa = 10 bar = 147 PSI) |
| Hot water temperature: | max. 60°C |
| Thermal disinfection: | 70°C / 4 min |

The product is exclusively designed for drinking water!

SYMBOL DESCRIPTION

-  DIMENSIONS (see page 17)
-  FINISH SET (see page 22)
-  SPARE PARTS (see page 23)
-  TEST CERTIFICATE (see page 22)

⚠ INDICAZIONI SULLA SICUREZZA

- ⚠ Durante il montaggio, per evitare ferite da schiacciamento e da taglio bisogna indossare guanti protettivi.
- ⚠ Attenzione! Compensare le differenze di pressione tra i collegamenti dell'acqua fredda e dell'acqua calda.

ISTRUZIONI PER IL MONTAGGIO





- / Prima del montaggio è necessario controllare che non ci siano stati danni durante il trasporto. Una volta eseguito il montaggio, non verranno riconosciuti eventuali danni di trasporto o delle superfici.
- / Montare, lavare e controllare tubature e rubinetteria rispettando le norme correnti.
- / Vanno rispettate le direttive di installazione nazionali vigenti nel rispettivo paese.

DATI TECNICI

| | |
|-------------------------------|----------------------------|
| Pressione d'uso: | max. 1 MPa |
| Pressione d'uso consigliata: | 0,1 - 0,5 MPa |
| Pressione di prova: | 1,6 MPa |
| | (1 MPa = 10 bar = 147 PSI) |
| Temperatura dell'acqua calda: | max. 60°C |
| Disinfezione termica: | 70°C / 4 min |

Il prodotto è concepito esclusivamente per acqua potabile!

DESCRIZIONE SIMBOLO

-  INGOMBRI (vedi pagg. 17)
-  SET ESTERNO (vedi pagg. 22)
-  PARTI DI RICAMBIO (vedi pagg. 23)
-  SEGNO DI VERIFICA (vedi pagg. 22)



△ INDICACIONES DE SEGURIDAD

- △ Durante el montaje deben utilizarse guantes para evitar heridas por aplastamiento o corte.
- △ Grandes diferencias de presión en servicio entre agua fría y agua caliente deben equilibrarse.

INDICACIONES PARA EL MONTAJE

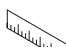
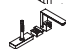


- / Antes del montaje se debe examinar el producto contra daños de transporte. Después de la instalación no se reconoce ningún daño de transporte o de superficie.
- / Los conductos y la grifería deben montarse, lavarse y comprobarse según las normas vigentes.
- / Es obligatorio el cumplimiento de las directrices de instalación vigentes en el país respectivo.

DATOS TÉCNICOS

| | |
|----------------------------------|---------------------------------------|
| Presión en servicio: | max. 1 MPa |
| Presión recomendada en servicio: | 0,1 - 0,5 MPa |
| Presión de prueba: | 1,6 MPa (1 MPa = 10 bar = 147 PSI) |
| Temperatura del agua caliente: | max. 60°C |
| Desinfección térmica: | 70°C/4 min |

El producto ha sido concebido exclusivamente para agua potable.

DESCRIPCIÓN DE SÍMBOLOS

-  DIMENSIONES (ver página 17)
-  EMBELLECEDOR EXTERIOR (ver página 22)
-  REPUESTOS (ver página 23)
-  MARCA DE VERIFICACIÓN (ver página 22)

△ VEILIGHEIDSINSTRUCTIES

- △ Bij de montage moeten ter voorkoming van knel- en snijwonden handschoenen worden gedragen.
- △ Grote drukverschillen tussen de koud- en warmwater-toevoer dienen vermeden te worden.

MONTAGE-INSTRUCTIES





- / Vóór de montage moet het product gecontroleerd worden op transportschade. Na de inbouw wordt geen transport- of oppervlakteschade meer aanvaard.
- / De leidingen en armaturen moeten gemonteerd, gespoeld en gecontroleerd worden volgens de geldige normen.
- / De in de overeenkomstige landen geldende installatie-richtlijnen moeten nageleefd worden.

TECHNISCHE GEGEVENS

| | |
|-------------------------|---------------------------------------|
| Werkdruk: max. | max. 1 MPa |
| Aanbevolen werkdruk: | 0,1 - 0,5 MPa |
| Getest bij: | 1,6 MPa (1 MPa = 10 bar = 147 PSI) |
| Temperatuur warm water: | max. 60°C |
| Thermische desinfectie: | 70°C/4 min |

Het product is uitsluitend ontworpen voor drinkwater!

SYMBOOLBESCHRIJVING

-  MATEN (zie blz. 17)
-  KLEURSET (zie blz. 22)
-  SERVICE ONDERDELEN (zie blz. 23)
-  KEURMERK (zie blz. 22)



△ SIKKERHEDSANVISNINGER

- △ Ved monteringen skal der bruges handsker for at undgå kvæstelser og snitsår.
- △ Større trykforskelle mellem koldt og varmt vand bør udjævnes.

MONTERINGSANVISNINGER

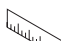



- / Før monteringen skal produktet kontrolleres for transportskader. Efter monteringen godkendes transportskader eller skader på overfladen ikke længere.
- / Ledningerne og armaturerne skal monteres, skylles og kontrolleres iht. de gældende standarder.
- / Installationsbestemmelserne, der gælder i det enkelte land, skal overholdes.

TEKNISKE DATA

| | |
|-----------------------|----------------------------|
| Driftstryk: | max. 1 MPa |
| Anbefalet driftstryk: | 0,1 - 0,5 MPa |
| Prøvetryk: | 1,6 MPa |
| | (1 MPa = 10 bar = 147 PSI) |
| Varmtvandstemperatur: | max. 60°C |
| Termisk desinfektion: | 70°C/4 min |

Produktet er udelukkende beregnet til drikkevand!

SYMBOLBESKRIVELSE

-  MÅLENE (se s. 17)
-  KAPPESÆT (se s. 22)
-  RESERVEDELE (se s. 23)
-  GODKENDELSE (se s. 22)

△ AVISOS DE SEGURANÇA

- △ Durante a montagem devem ser utilizadas luvas de proteção, de modo a evitar ferimentos resultantes de entalamentos e de cortes.
- △ Grandes diferenças entre as pressões das águas quente e fria devem ser compensadas.

AVISOS DE MONTAGEM





- / Antes da montagem deve-se controlar o produto relativamente a danos de transporte. Após a montagem não são aceites quaisquer danos de transporte ou de superfície.
- / As tubagens e a torneira têm que ser montadas, enxaguadas e verificadas de acordo com as normas em vigor.
- / A prescrições de instalação válidas nos respetivos países devem ser respeitadas.

DADOS TÉCNICOS

| | |
|-------------------------------|----------------------------|
| Pressão de funcionamento: | max. 1 MPa |
| Pressão de func. recomendada: | 0,1 - 0,5 MPa |
| Pressão testada: | 1,6 MPa |
| | (1 MPa = 10 bar = 147 PSI) |
| Temperatura da água quente: | max. 60°C |
| Desinfecção térmica: | 70°C/4 min |

Este produto foi única e exclusivamente concebido para água potável!

DESCRIÇÃO DO SÍMBOLO

-  MEDIDAS (ver página 17)
-  CONJUNTO COMPLETO (ver página 22)
-  PEÇAS DE SUBSTITUIÇÃO (ver página 23)
-  MARCA DE CONTROLO (ver página 22)



△ WSKAZÓWKI BEZPIECZEŃSTWA

- △ Aby uniknąć zranień na skutek zgniecenia lub przecięcia, podczas montażu należy nosić rękawice ochronne.
- △ Znaczne różnice ciśnień na dopływach ciepłej i zimnej wody muszą zostać wyrównane.

WSKAZÓWKI MONTAŻOWE

- / Przed montażem należy skontrolować produkt pod kątem szkód transportowych. Po montażu nie widać żadnych szkód transportowych ani szkód na powierzchni.
- / Przewody i armatura muszą być montowane, płukane i kontrolowane według obowiązujących norm.
- / Należy przestrzegać wytycznych instalacyjnych obowiązujących w danym kraju.

DANE TECHNICZNE

| | |
|-----------------------------|--|
| Ciśnienie robocze: | maks. 1 MPa |
| Zalecane ciśnienie robocze: | 0,1 - 0,5 MPa |
| Ciśnienie próbne: | 1,6 MPa (1 MPa = 10 bary = 147 PSI) |
| Temperatura wody gorącej: | maks. 60°C |
| Dezynfekcja termiczna: | 70°C / 4 min |

Produkt przeznaczony wyłącznie do wody pitnej!

OPIS SYMBOLU



WYMIARY (patrz strona 17)



ELEMENTY ZEWNĘTRZNE
(patrz strona 22)



CZĘŚCI SERWISOWE
(patrz strona 23)



ZNAK JAKOŚCI (patrz strona 22)

△ BEZPEČNOSTNÍ POKYNY

- △ Pro zabránění řezným zraněním a pohmožděním je nutné při montáži nosit rukavice.
- △ Je nutné vyrovnat velké rozdíly tlaku mezi přípoji studené a teplé vody.

POKYNY K MONTÁŽI

- / Před montáží je třeba produkt zkontrolovat, zda nebyl při transportu poškozen. Po zabudování nebudou uznány žádné škody způsobené transportem nebo poškození povrchu.
- / Vedení a armatura musí být namontovány, propláchnuty a otestovány podle platných norem.
- / Je třeba dodržovat montážní pravidla platná v dané zemi.

TECHNICKÉ ÚDAJE

| | |
|---------------------------|---------------------------------------|
| Provozní tlak: | max. 1 MPa |
| Doporučený provozní tlak: | 0,1 - 0,5 MPa |
| Zkušební tlak: | 1,6 MPa (1 MPa = 10 bar = 147 PSI) |
| Teplota horké vody: | max. 60°C |
| Tepelná dezinfekce: | 70°C / 4 min |

Výrobky Hansgrohe jsou vhodné pro přímý kontakt s pitnou vodou.

POPIS SYMBOLŮ



ROZMĚRY (viz strana 17)



VRCHNÍ SADA (viz strana 22)



SERVISNÍ DÍLY (viz strana 23)



ZKUŠEBNÍ ZNAČKA (viz strana 22)



△ BEZPEČNOSTNÉ POKYNY

- △ Pri montáži musíte nosiť rukavice, aby ste predišli pomliaždeninám a rezným poraneniam.
- △ Veľké rozdiely v tlaku medzi prípojkami studenej a teplej vody musia byť vyrované.

POKYNY PRE MONTÁŽ

- / Pred montážou musíte produkt skontrolovať, či nebol počas transportu poškodený. Po zabudovaní nebudú uznané žiadne škody spôsobené transportom alebo poškodenia povrchu.
- / Potrubia a vybavenie musia byť namontované, prepláchnuté a vybavené v platnom normami.
- / Je potrebné dodržiavať smernice o inštalácii, ktoré sú práve teraz platné v krajinách.

TECHNICKÉ ÚDAJE

| | |
|------------------------------|----------------------------|
| Prevádzkový tlak: | max. 1 MPa |
| Doporučený prevádzkový tlak: | 0,1 - 0,5 MPa |
| Skúšobný tlak: | 1,6 MPa |
| | (1 MPa = 10 bar = 147 PSI) |
| Teplota teplej vody: | max. 60°C |
| Termická dezinfekcia: | 70°C / 4 min |

Výrobok je koncipovaný výhradne pre pitnú vodu!

POPIS SYMBOLOV

-  ROZMERY (viď strana 17)
-  VRCHNÁ SADA (viď strana 22)
-  SERVISNÉ DIELY (viď strana 23)
-  OSVEDČENIE O SKÚŠKE (viď strana 22)

△ 安全技巧

- △ 装配时为避免挤压和切割受伤，必须戴上手套。
- △ 冷热水管间过大的压力差必须予以平衡。

安装提示

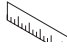
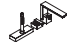


- / 安装前必须检查产品是否受到运输损害。安装后将不认可运输损害或表面损伤。
- / 管道和阀门必须根据通用标准进行安装、冲洗和检查。
- / 请遵守当地国家现行的安装规定。

技术参数

| | |
|---------|----------------------------|
| 工作压力: | 最大 1 MPa |
| 推荐工作压力: | 0,1 - 0,5 MPa |
| 测试压力: | 1,6 MPa |
| | (1 MPa = 10 bar = 147 PSI) |
| 热水温度: | 最大 60°C |
| 热力消毒: | 70°C / 4 分钟 |

该产品专为饮用水设计！

符号说明

-  大小 (参见第页 17)
-  加工件 (参见第页 22)
-  备用零件 (参见第页 23)
-  检验标记 (参见第页 22)



△ УКАЗАНИЯ ПО ТЕХНИКЕ БЕЗОПАСНОСТИ

- △ Во время монтажа следует надеть перчатки во избежание прищемления и порезов.
- △ донного клапана. Перед установкой смесителя необходимо регулировочными кранами выровнять авление холодной и горячей воды при помощи вентблей регулирующих подачу воды в квартиру.

УКАЗАНИЯ ПО МОНТАЖУ

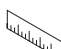



- / Перед монтажом следует проверить изделие на предмет повреждений при перевозке. После монтажа претензии о возмещении ущерба за повреждения при перевозке или повреждения поверхностей не принимаются.
- / Трубы и арматура должны быть установлены, промыты и проверены в соответствии с действующими нормами.
- / Необходимо соблюдать требования по монтажу, действующие в соответствующих странах.

ТЕХНИЧЕСКИЕ ДАННЫЕ

| | |
|---------------------------------|---------------------------------------|
| Рабочее давление: | не более. 1 МПа |
| Рекомендуемое рабочее давление: | 0,1 - 0,5 МПа |
| Давлении: | 1,6 МПа (1 МПа = 10 bar = 147 PSI) |
| Температура горячей воды: | не более. 60°C |
| Термическая дезинфекция: | 70°C/4 мин |

Изделие предназначено исключительно для питьевой воды!

ОПИСАНИЕ СИМВОЛОВ

-  РАЗМЕРЫ (см. стр. 17)
-  НАРУЖНАЯ ЧАСТЬ (см. стр. 22)
-  КОМПЛЕКТ (см. стр. 23)
-  ЗНАК ТЕХНИЧЕСКОГО КОНТРОЛЯ (см. стр. 22)

△ TURVALLISUUSOHJEET

- △ Asennuksessa on käytettävä käsiineitä puristumien ja viiltojen aiheuttamien tapaturmien estämiseksi.
- △ Suuret paine-erot kylmä- ja kuumavesiliitännöjen välillä on tasattava.

ASENNUSOHJEET

- / Ennen asennusta on tarkastettava tuotteen mahdolliset kuljetusvahingot. Asennuksen jälkeen kuljetus- ja pintavaurioita ei hyväksytä.
- / Putket ja hana on asennettava, huuhdeltava ja tarkastettava voimassa olevien standardien mukaisesti.
- / Jokaisessa maassa on noudatettava siellä päteviä asennusohjeita.

TEKNISET TIEDOT

| | |
|--------------------------|---------------------------------------|
| Käyttöpaine: | maks. 1 МПа |
| Suosittelua käyttöpaine: | 0,1 - 0,5 МПа |
| Koestuspaine: | 1,6 МПа (1 МПа = 10 bar = 147 PSI) |
| Kuuman veden lämpötila: | maks. 60°C |
| Lämpödesinfektio: | 70°C/4 min |

Tuote on suunniteltu käytettäväksi ainoastaan juomaveden kanssa!

MERKIN KUVAUS

-  MITAT (katso sivu 17)
-  VALMISSARJA (katso sivu 22)
-  VARAOSAT (katso sivu 23)
-  KOESTUSMERKKI (katso sivu 22)



△ SÄKERHETSANVISNINGAR

- △ Handskar ska bäras under monteringsarbetet så att man kan undvika kläm- och skärskador.
- △ Stora tryckskillnader mellan anslutningarna för varmt och kallt vatten måste utjämnas.

MONTERINGSANVISNINGAR


- / Det måste undersökas om produkten har transportskador innan den monteras. Efter monteringen accepteras inga transport- eller ytskiktskador.
- / Ledningarna och blandaren måste monteras, spolats igenom och kontrolleras enligt de gällande normerna.
- / De installationsriktlinjer som gäller i länderna ska följas.

TEKNISKA DATA

| | |
|--------------------------|---------------------------------------|
| Driftstryck: | max. 1 MPa |
| Rek. driftstryck: | 0,1 - 0,5 MPa |
| Tryck vid provtryckning: | 1,6 MPa (1 MPa = 10 bar = 147 PSI) |
| Varmvattentemperatur: | max. 60°C |
| Termisk desinfektion: | 70°C / 4 min |

Produkten är enbart avsedd för dricksvatten!

SYMBOLFÖRKLARING

| | |
|--|---------------------------|
|  | MÅTTEN (se sidan 17) |
|  | FÄRDIGSET (se sidan 22) |
|  | RESERVDELAR (se sidan 23) |
|  | TESTSIGILL (se sidan 22) |

△ SAUGUMO TECHNIKOS NURODYMAI

- △ Apsaugai nuo užspaudimo ir įsijavimo montavimo metu mūvėkite pirštines.
- △ Turi būti išlyginti šalto ir karšto slėgio nelygumai.

MONTAVIMO INSTRUKCIJA

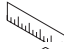



- / Prieš montuojant būtina patikrinti, ar gaminys nebuvo pažeistas transportavimo metu. Sumontavus pretenzijos dėl transportavimo ir paviršiaus pažeidimų nepriimamos.
- / Vamzdžiai ir sujungimai turi būti montuojami, plauunami ir tikrinami pagal galiojančias normas.
- / Laikytis atitinkamoje šalyje galiojančių direktyvų dėl įrengimo.

TECHNINIAI DUOMENYS

| | |
|-----------------------------|--|
| Darbinis slėgis: | ne daugiau kaip 1 MPa |
| Rekomenduojamas slėgis: | 0,1 - 0,5 MPa |
| Bandomasis slėgis: | 1,6 MPa (1 MPa = 10 barų = 147 PSI) |
| Karšto vandens temperatūra: | ne daugiau kaip 60°C |
| Terminis dezinfekavimas: | 70°C / 4 min |

Produktas skirtas tik geriamajam vandeniui!

SIMBOLIO APRAŠYMAS

| | |
|--|--------------------------------|
|  | IŠMATAVIMAI (žr. psl. 17) |
|  | VIRŠTINKINĖ (žr. psl. 22) |
|  | ATSARGINĖS DALYS (žr. psl. 23) |
|  | BANDYMO PAŽYMA (žr. psl. 22) |



△ SIGURNOSNE UPUTE

- △ Prilikom montaže se radi sprječavanja prignječenja i posjekotina moraju nositi rukavice.
- △ Velika razlika u pritisku između vruće i hladne vode mora biti izbalansirana.

UPUTE ZA MONTAŽU


- / Prije montaže mora se provjeriti je li proizvod oštećen prilikom transporta. Nakon ugradnje se ne priznaju nikakve reklamacije koje se odnose na površinska i transportna oštećenja.
- / Cijevi i armatura moraju biti postavljeni, isprani i testirani prema važećim normama.
- / Obvezno se moraju uvažiti propisi o instalacijama koji vrijede u dotičnoj zemlji.

TEHNIČKI PODATCI

| | |
|-------------------------|---------------------------------------|
| Najveći dopušteni tlak: | tlak 1 MPa |
| Preporučeni tlak: | 0,1 - 0,5 MPa |
| Probni tlak: | 1,6 MPa (1 MPa = 10 bar = 147 PSI) |
| Temperatura vruće vode: | tlak 60°C |
| Termička dezinfekcija: | 70°C / 4 min |

Proizvod je koncipiran isključivo za pitku vodu!

OPIS SIMBOLA

 MJERE (pogledaj stranicu 17)

 ZAVRŠNI SET (pogledaj stranicu 22)

 REZERVNI DJELOVI
(pogledaj stranicu 23)

 OZNAKA TESTIRANJA
(pogledaj stranicu 22)

△ GÜVENLİK UYARILARI

- △ Montaj esnasında ezilme ve kesilme gibi yaralanmaları önlemek için eldiven kullanılmalıdır.
- △ Sıcak ve soğuk su bağlantıları arasında büyük basınç farklılıkları varsa, bu basınç farklılıklarının dengelenmesi gerekir.

MONTAJ AÇIKLAMALARI

- / Montaj işleminden önce ürün nakliye hasarları yönünden kontrol edilmelidir. Montaj işleminden sonra nakliye veya yüzey hasarları için sorumluluk üstlenilmemektedir.
- / Boruların ve armatürün montajı, yıkanması ve kontrolü geçerli normlara göre yapılmalıdır.
- / Ülkelerde geçerli kurulum yönetmeliklerine riayet edilmelidir.

TEKNİK BİLGİLER

| | |
|---------------------------------|---------------------------------------|
| İşletme basıncı: | azami 1 MPa |
| Tavsiye edilen işletme basıncı: | 0,1 - 0,5 MPa |
| Kontrol basıncı: | 1,6 MPa (1 MPa = 10 bar = 147 PSI) |
| Sıcak su sıcaklığı: | azami 60°C |
| Termik dezenfeksiyon: | 70°C / 4 dak |

Ürün sadece şebeke suyu için tasarlanmıştır!

SİMGE AÇIKLAMASI

 ÖLÇÜLERİ (bakınız sayfa 17)

 DIŞI SET (bakınız sayfa 22)

 YEDEK PARÇALAR (bakınız sayfa 23)

 KONTROL İŞARETİ
(bakınız sayfa 22)

Δ INSTRUȚIUNI DE SIGURANȚĂ

- Δ La montare utilizați mănuși pentru evitarea contuziunilor și tăierii mâinilor.
- Δ Diferențele de presiune mari între alimentarea cu apă rece și apă caldă trebuie echilibrate.

INSTRUȚIUNI DE MONTARE

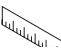
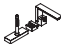


- / Înainte de instalare verificați, dacă produsul prezintă deteriorări de transport. După instalare garanția nu acoperă deteriorările de transport și cele de suprafață.
- / Conductele și bateriile trebuie montate, spălate și verificate conform normelor în vigoare.
- / Respectați reglementările referitoare la instalare valabile în țara respectivă.

DATE TEHNICE

| | |
|--------------------------------------|---------------------------------------|
| Presiune de funcționare: | max. 1 MPa |
| Presiune de funcționare recomandată: | 0,1 - 0,5 MPa |
| Presiune de verificare: | 1,6 MPa (1 MPa = 10 bar = 147 PSI) |
| Temperatura apei calde: | max. 60°C |
| Dezinfecție termică: | 70°C / 4 min |

Produsul este destinat exclusiv pentru apă potabilă.

DESCRIEREA SIMBOLURILOR

-  DIMENSIUNI (vezi pag. 17)
-  SET COMPLET (vezi pag. 22)
-  PIESE DE SCHIMB (vezi pag. 23)
-  CERTIFICAT DE TESTARE (vezi pag. 22)

Δ ΥΠΟΔΕΙΞΕΙΣ ΑΣΦΑΛΕΙΑΣ

- Δ Για να αποφύγετε τραυματισμούς κατά τη συναρμολόγηση πρέπει να φοράτε γάντια.
- Δ Οι διαφορές της πίεσης μεταξύ της σύνδεσης κρύου και ζεστού νερού θα πρέπει να αντισταθμίζονται.

ΟΔΗΓΙΕΣ ΣΥΝΑΡΜΟΛΟΓΗΣΗΣ

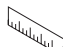



- / Πριν τη συναρμολόγηση πρέπει να εξεταστεί το προϊόν για ζημιές μεταφοράς. Μετά την εγκατάσταση δεν αναγνωρίζονται ζημιές από τη μεταφορά ή επιφανειακές ζημιές.
- / Οι σωλήνες και η μπαταρία πρέπει να τοποθετηθούν σύμφωνα με τα ισχύοντα πρότυπα, να τεθούν υπό πίεση και να δοκιμαστούν.
- / Θα πρέπει να τηρούνται οι οδηγίες εγκατάστασης που ισχύουν σε κάθε κράτος.

ΤΕΧΝΙΚΑ ΧΑΡΑΚΤΗΡΙΣΤΙΚΑ

| | |
|--------------------------------|---------------------------------------|
| Λειτουργία πίεσης: | έως 1 MPa |
| Συνιστώμενη λειτουργία πίεσης: | 0,1 - 0,5 MPa |
| Πίεση ελέγχου: | 1,6 MPa (1 MPa = 10 bar = 147 PSI) |
| Θερμοκρασία ζεστού νερού: | έως 60°C |
| Θερμική απολύμανση: | 70°C / 4 min |

Το προϊόν έχει σχεδιαστεί αποκλειστικά για πόσιμο νερό!

ΠΕΡΙΓΡΑΦΗ ΣΥΜΒΟΛΩΝ

-  ΔΙΑΣΤΑΣΕΙΣ (βλ. Σελίδα 17)
-  ΣΕΤ ΜΗΧΑΝΙΣΜΟΥ (βλ. Σελίδα 22)
-  ΑΝΤΑΛΛΑΚΤΙΚΑ (βλ. Σελίδα 23)
-  ΣΗΜΑ ΕΛΕΓΧΟΥ (βλ. Σελίδα 22)



△ VARNOSTNA OPOZORILA

- △ Pri montaži je treba nositi rokavice, da se preprečijo poškodbe zaradi zmečkanja ali urezov.
- △ Velike razlike v tlaku med priključkom za mrzlo in priključkom za toplo vodo je potrebno izravnati.

NAVODILA ZA MONTAŽO

- / Pred montažo je treba izdelek preveriti glede morebitnih transportnih poškodb. Po vgradnji transportne ali površinske poškodbe ne bodo več priznane.
- / Cevi in armaturo je treba montirati, izprati in preveriti po veljavnih standardih.
- / Upoštevati je treba pravilnike o inštalacijah, ki veljajo v posamezni državi.

TEHNIČNI PODATKI

| | |
|---------------------------|---------------------------------------|
| Delovni tlak: | maks. 1 MPa |
| Priporočeni delovni tlak: | 0,1 - 0,5 MPa |
| Preskusni tlak: | 1,6 MPa (1 MPa = 10 bar = 147 PSI) |
| Temperatura tople vode: | maks. 60°C |
| Termična dezinfekcija: | 70°C/4 min |

Proizvod je zasnovan izključno za sanitarno vodo!

OPIS SIMBOLA

-  MERE (glejte stran 17)
-  ZAKLJUČNA GARNITURA (glejte stran 22)
-  REZERVNI DELI (glejte stran 23)
-  PRESKUSNI ZNAK (glejte stran 22)

△ OHUTUSJUHISED

- △ Kandke paigaldamisel muljumis- ja lõikevigastuste vältimiseks kindaid.
- △ Kui külma ja kuuma vee ühenduste surve on väga erinev, tuleb need tasakaalustada.

PAIGALDAMISJUHISED

- / Enne paigaldamist tuleb toodet kontrollida transporti- kahjustuste osas. Pärast paigaldamist ei tunnustata enam transporti- või pinnakahjustuste kaebuseid.
- / Voolikute ja segisti paigaldamisel, loputamisel ja kontrollimisel tuleb lähtuda kehtivatest normatiividest.
- / Vastavas riigis kehtivaid paigalduseeskirju tuleb järgida.

TEHNILISED ANDMED

| | |
|---------------------------|---|
| Töö rõhk | maks. 1 MPa |
| Soovitav töö rõhk: | 0,1 - 0,5 MPa |
| Kontrollsurve: | 1,6 MPa (1 MPa = 10 baari = 147 PSI) |
| Kuuma vee temperatuur: | maks. 60°C |
| Termiline desinfektsioon: | 70°C/4 min |

Toode on ette nähtud eranditult joogivee jaoks!

SÜMBOLITE KIRJELDUS

-  MÕÖTUDE (vt lk 17)
-  VALMISKOMPLEKT (vt lk 22)
-  VARUOSAD (vt lk 23)
-  KONTROLLSERTIFIKAAT (vt lk 22)

△ DROŠĪBAS NORĀDES

- △ Montāžas laikā, lai izvairītos no saspiedumiem un iegrūzumiem, nepieciešams nēsāt cimdus.
- △ Jāizlīdzina spiediena atšķirības starp aukstā un karstā ūdens pievadiem.

NORĀDĪJUMI MONTĀŽAI

- / Pirms montāžas nepieciešams pārbaudīt, vai produktam transportēšanas laikā nav radušies bojājumi. Pēc iebūvēšanas bojājumi, kas radušies transportēšanas laikā, vai virsmas bojājumi netiek atzīti.
- / Caurulvadi un armatūra ir jāuzstāda, jāizskalo un jāpārbauda saskaņā ar spēkā esošajiem standartiem.
- / Jāievēro attiecīgās valstīs spēkā esošās montāžas prasības.

TEHNISKIE DATI

| | |
|------------------------------|----------------------------|
| Darba spiediens: | maks. 1 MPa |
| Ieteicamais darba spiediens: | 0,1 - 0,5 MPa |
| Pārbaudes spiediens: | 1,6 MPa |
| | (1 MPa = 10 bar = 147 PSI) |
| Karstā ūdens temperatūra: | maks. 60°C |
| Termiskā dezinfekcija : | 70°C/4 min |

Izstrādājums ir paredzēts tikai dzeramajam ūdenim!

SIMBOLU NOZĪME

-  IZMĒRUS (skat. lpp. 17)
-  KOMPLEKTS (skat. lpp. 22)
-  REZERVES DAĻAS (skat. lpp. 23)
-  PĀRBAUDES ZĪME (skat. lpp. 22)

△ SIGURNOSNE NAPOMENE

- △ Prikļom montāžē se radi sprečavanja prignječenja i posekotina moraju nositi rukavice.
- △ Velika razlika u pritisku između vruće i hladne vode mora biti izbalansirana.

INSTRUKCIJE ZA MONTAŽU

- / Pre montāžē se mora proveriti da li je proizvod oštećen pri transportu. Nakon ugradnje se ne priznaju nikakve reklamacije koje se odnose na površinska i transportna oštećenja.
- / Vodovi i armatura moraju biti postavljeni, isprani i testirani prema važećim normama.
- / Treba se pridržavati propisa koji u određenim zemlĳama važe za instalacije.

TEHNIČKI PODACI

| | |
|-----------------------------|----------------------------|
| Radni pritisak: | maks. 1 MPa |
| Preporučeni radni pritisak: | 0,1 - 0,5 MPa |
| Probni pritisak: | 1,6 MPa |
| | (1 MPa = 10 bar = 147 PSI) |
| Temperatura vruće vode: | maks. 60°C |
| Termička dezinfekcija: | 70°C/4 min |

Proizvod je koncipiran isključivo za pijaću vodu!

OPIS SIMBOLA

-  MERE (vidi stranu 17)
-  ZAVRŠNI SET (vidi stranu 22)
-  REZERVNI DELOVI (vidi stranu 23)
-  ISPITNI ZNAK (vidi stranu 22)

⚠ SIKKERHETSHENVISNINGER

- ⚠ Bruk hansker under montasjen for å unngå klem- og kuttskader.
- ⚠ Store trykkdifferanser mellom kaldt- og varmtvannstilkoblinger skal utlignes.

MONTAGEHENVISNINGER

- / Før montasjen skal produktet sjekkes for transportskader. Etter monteringen aksepteres ikke noen transport- eller overflateskader.
- / Ledningene og armaturen skal monteres, spyles og sjekkes iht. de gyldige normer.
- / Gjeldende retningslinjer for rørleggerarbeid i de enkelte land skal følges.

TEKNISKE DATA

| | |
|------------------------|----------------------------|
| Driftstrykk | maks. 1 MPa |
| Anbefalt driftstrykk: | 0,1 - 0,5 MPa |
| Prøvetrykk | 1,6 MPa |
| | (1 MPa = 10 bar = 147 PSI) |
| Varmtvannstemperatur | maks. 60°C |
| Termisk desinfisering: | 70°C/4 min |

Produktet er utelukkende designet for drikkevann!

SYMBOLBESKRIVELSE

-  MÅL (se side 17)
-  FERDIGSETT (se side 22)
-  SERVICEDELER (se side 23)
-  PRØVEMERKE (se side 22)

⚠ УКАЗАНИЯ ЗА БЕЗОПАСНОСТ

- ⚠ При монтажа трябва да се носят ръкавици, за да се избегнат наранявания поради притискане или порязване.
- ⚠ Големите разлики в налягането между изводите за студената и топлата вода трябва да се изравняват.

УКАЗАНИЯ ЗА МОНТАЖ

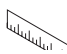



- / Преди монтажа продуктът трябва да се провери за транспортни щети. След монтажа не се признават транспортни или повърхностни щети.
- / Тръбопроводите и арматурата трябва да се монтира, промият и проверят в съответствие с валидните норми.
- / Трябва да бъдат спазвани валидните в съответните страни предписания за инсталиране.

ТЕХНИЧЕСКИ ДАННИ

| | |
|----------------------------------|----------------------------|
| Работно налягане: | макс. 1 МПа |
| Препоръчително работно налягане: | 0,1 - 0,5 МПа |
| Контролно налягане: | 1,6 МПа |
| | (1 МПа = 10 bar = 147 PSI) |
| Температура на горещата вода: | макс. 60°C |
| Термична дезинфекция: | 70°C/4 мин |

Продуктът е разработен само за питейна вода!

ОПИСАНИЕ НА СИМВОЛИТЕ

-  РАЗМЕРИ (вижте стр. 17)
-  ГОТОВ НАБОР (вижте стр. 22)
-  СЕРВИЗНИ ЧАСТИ (вижте стр. 23)
-  КОНТРОЛЕН ЗНАК (вижте стр. 22)



△ UDHËZIME SIGURIE

- △ Për të evituar lëndimet e pickimeve ose të prerjeve gjatë procesit të montimit duhet që të vishni doreza.
- △ Ndryshimet e mëdha të presionit mes lidhjeve të ujit të ftohtë dhe atij të ngrohtë duhen ekuilibruar.

UDHËZIME PËR MONTIMIN

- / Përpara montimit duhet që produkti të kontrollohet për dëmtime nga transporti. Pas instalimit nuk do të njihet asnjë dëmtim nga transporti ose dëmtim i sipërfaqes.
- / Tubacionet dhe rubinetet duhet që të montohen, të shpëlahen dhe të kontrollohen sipas standardeve në fuqi
- / Duhet të respektohen linjat udhëzuese të instalimit, të vlefshme për vendet respektive.

TË DHËNA TEKNIKE

| | |
|-------------------------------|---------------------------------------|
| Presioni gjatë punës | maks. 1 MPa |
| Presioni i rekomanduar: | 0,1 - 0,5 MPa |
| Presioni për provë: | 1,6 MPa (1 MPa = 10 bar = 147 PSI) |
| Temperatura e ujit të ngrohtë | maks. 60°C |
| Dezinfektim Termik: | 70°C / 4 min |

Produkti është projektuar ekskluzivisht për ujë të pijshëm!

PËRSHKRIMI I SIMBOLIT

-  PËRMASAT (shih faqen 17)
-  KOMPLET I GATSHËM (shih faqen 22)
-  PJESËT E SERVISIT (shih faqen 23)
-  SHENJA E KONTROLLIT (shih faqen 22)

△ تنبيهات الأمان

- △ يجب إرتداء قفازات لليد أثناء التركيب لتجنب حدوث أخطار الإنحشار أو الجروح
- △ يجب أن يكون تيار الماء الساخن والماء البارد متعادلين في الضغط.

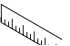



تعليمات التركيب

- / قبل القيام بعملية التركيب، يجب فحص المنتج للتأكد من خلوه من أية تلفيات ناتجة عن النقل بعد القيام بعملية التركيب، لن يتم الاعتراف بوجود أية تلفيات سطحية أو تلفيات ناتجة عن عملية النقل.
- / يجب تركيب وغسيل واختبار التوصيلات وخلطات المياه طبقاً للمعايير السارية.
- / يجب مراعاة القواعد الخاصة بالتركيب وأعمال السباكة وفقاً للوائح الخاصة بكل بلد.

المواصفات الفنية

| | |
|-----------------------------------|--------------------------|
| الحد الأقصى 1 ميجاباسكال | ضغط التشغيل: |
| 0,5 - 0,1 ميجاباسكال | ضغط التشغيل الموصى به: |
| 1,6 ميجاباسكال | ضغط الاختبار: |
| (1 ميجاباسكال = 10 بار = 147 PSI) | درجة حرارة الماء الساخن: |
| الحد الأقصى 60°C | تعقيم حراري: |
| 70°C / 4 الدقيقة | |

المنتج مخصص فقط لماء الشرب!
وصف الرمز

- أبعاد (راجع صفحة 17) 
- مجموعة كاملة. (راجع صفحة 22) 
- قطع الغيار (راجع صفحة 23) 
- شهادة اختبار (راجع صفحة 22) 



△ BIZTONSÁGI UTASÍTÁSOK

- △ A szerelésnél a zúzódások és vágási sérülések elkerülése érdekében kesztyűt kell viselni.
- △ A hidegvíz- és melegvíz-csatlakozások közötti nagy nyomáskülönbséget kikell egyenlíteni!

SZERELÉSI UTASÍTÁSOK

- / A szerelés előtt ellenőrizni kell, hogy a terméknek nincs-e szállítási sérülése. Beépítés után a szállítási- vagy felületi sérüléseket nem ismerik el.
- / A vezetékeket és a csaptelepet az érvényes szabványoknak megfelelően kell felszerelni, öblíteni és ellenőrizni
- / Az egyes országokban érvényes installációs irányelveket be kell tartani.

MŰSZAKI ADATOK

| | |
|-------------------------|---------------------------------------|
| Üzemi nyomás: | max. 1 MPa |
| Ajánlott üzemi nyomás: | 0,1 - 0,5 MPa |
| Nyomáspróba: | 1,6 MPa (1 MPa = 10 bar = 147 PSI) |
| Forróvíz hőmérséklet: | max. 60°C |
| Termikus fertőtlenítés: | 70°C/4 perc |

A terméket kizárólag ivóvízhez tervezték!

SZIMBÓLUMOK LEÍRÁSA



MÉRETET (lásd a oldalon 17)



A KÉSZ SZERELVÉNY
(lásd a oldalon 22)



TARTOZÉKOK (lásd a oldalon 23)



VIZSGAJEL (lásd a oldalon 22)

△ 安全上の注意

- △ 施工の際は手を挟んだり怪我をしないように、手袋をはめてください。
- △ 給水・湯の圧力差は0.1(MPa)以内としてください。

施工上の注意

- / 製品の施工前に輸送でのダメージがないか確認してください。施工後のキズ等のお申し出はお断りさせていただきます。
- / 配管と水栓は、関連法規に従って施工、洗浄、および試験を行ってください。
- / 施工行う地域に適用される関連法規をお守りください。

技術資料

| | |
|------------|---------------------------------------|
| 使用圧力: | 最大 1 MPa |
| 推奨使用水圧: | 0,1 - 0,5 MPa |
| 耐圧試験圧力: | 1,6 MPa (1 MPa = 10 bar = 147 PSI) |
| 給湯温度: | 最大 60°C |
| お湯による高温消毒: | 70°C/4分 |

この製品は飲料水での使用が前提となっています (日本においては水道法に適合する飲料水)!

アイコンの説明



寸法 (次のページを参照 17)



化粧部 (次のページを参照 22)

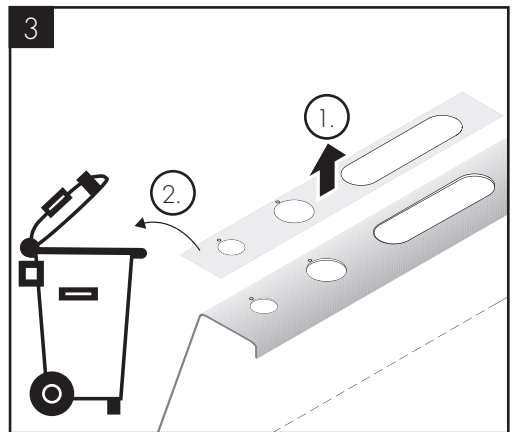
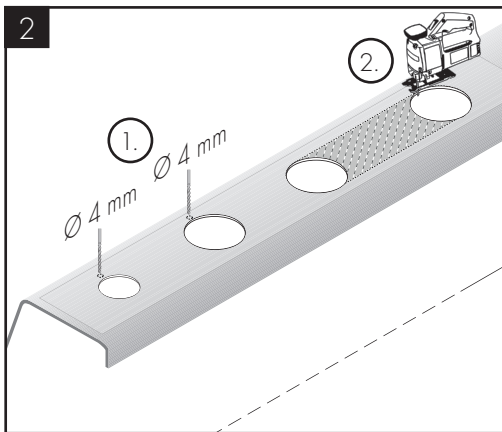
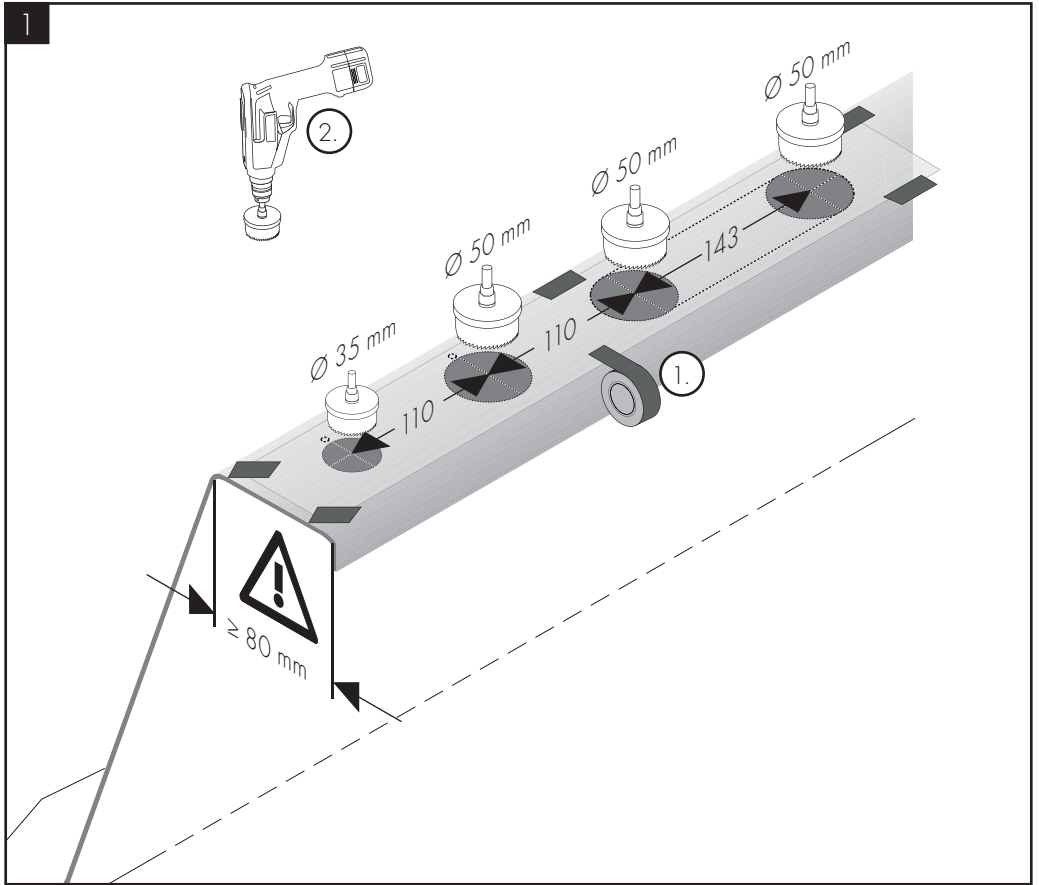


スペアパーツ (次のページを参照 23)



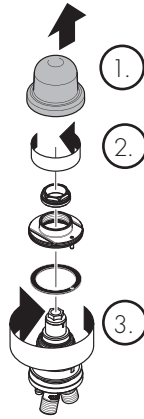
認証について (次のページを参照 22)



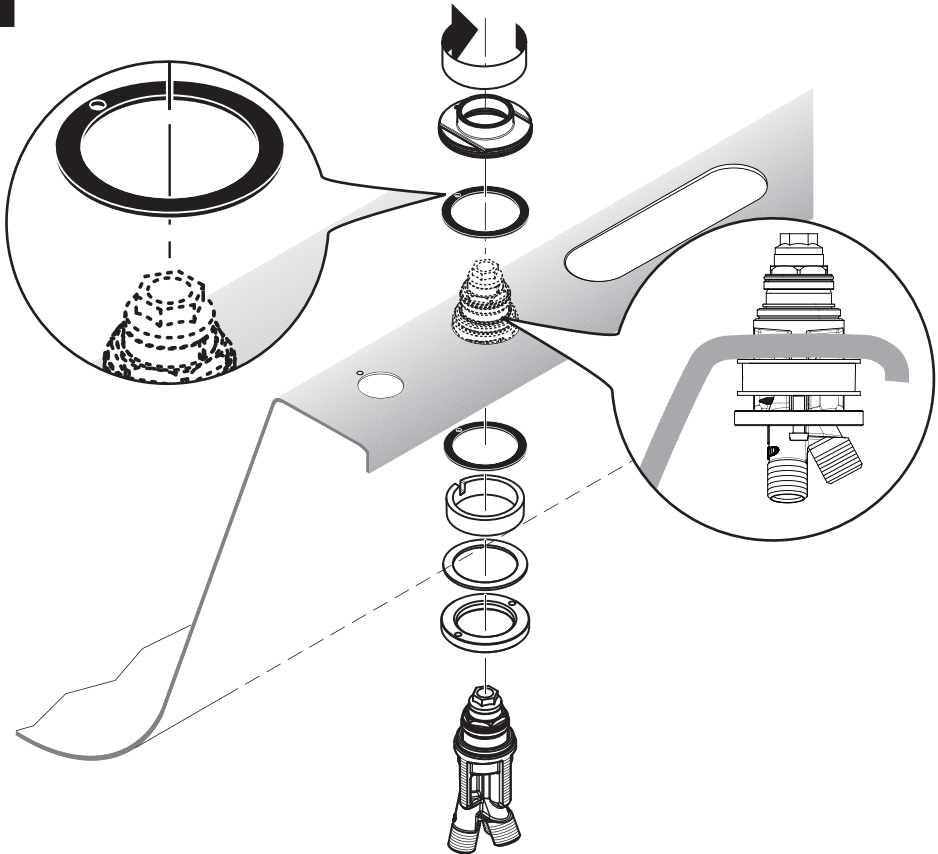


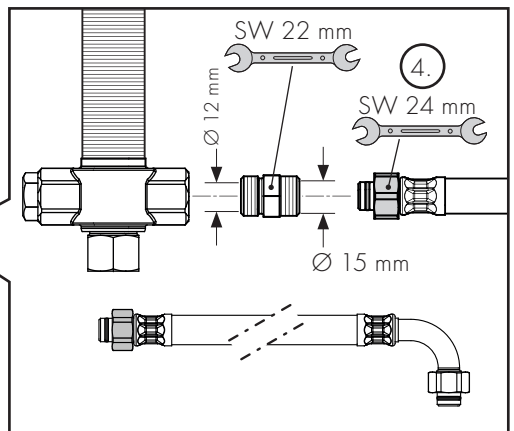
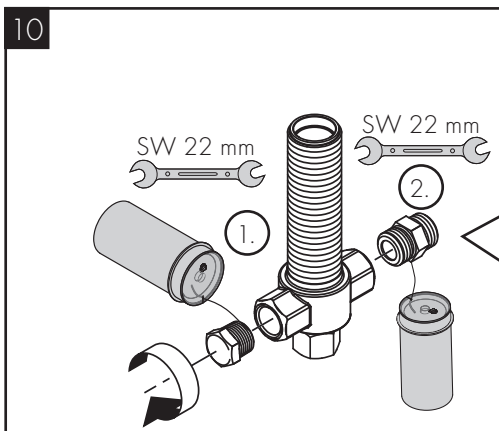
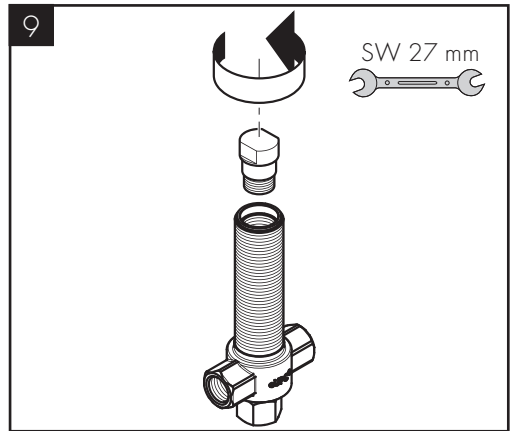
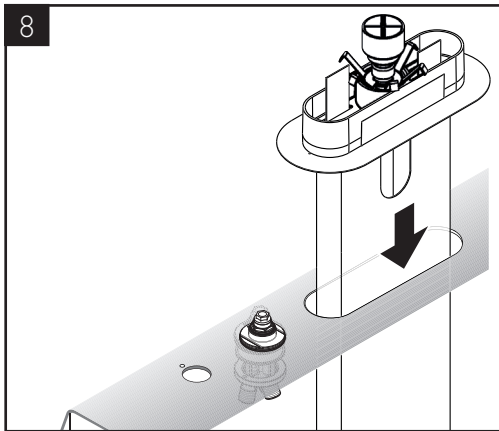
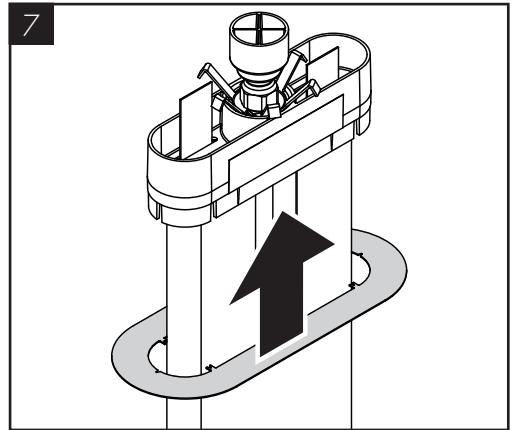
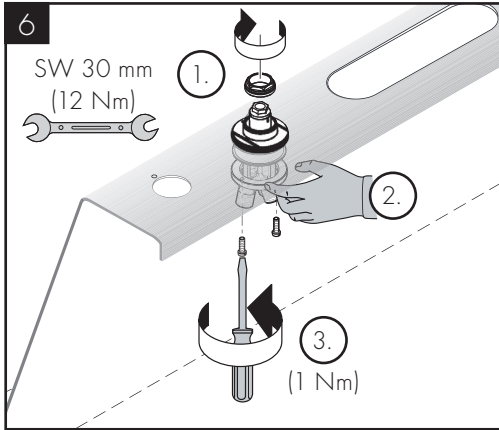


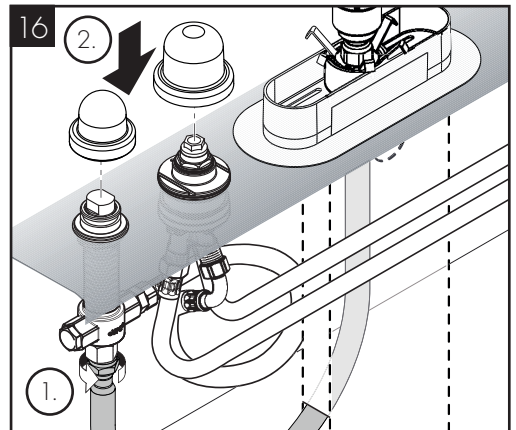
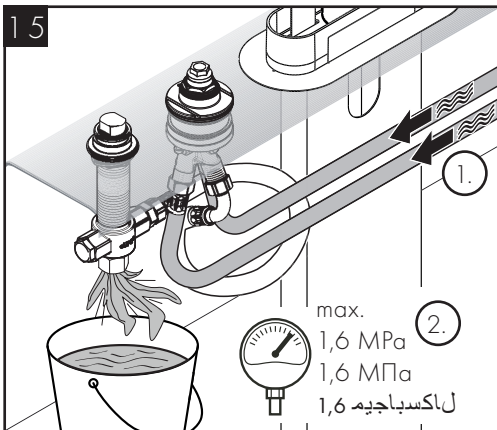
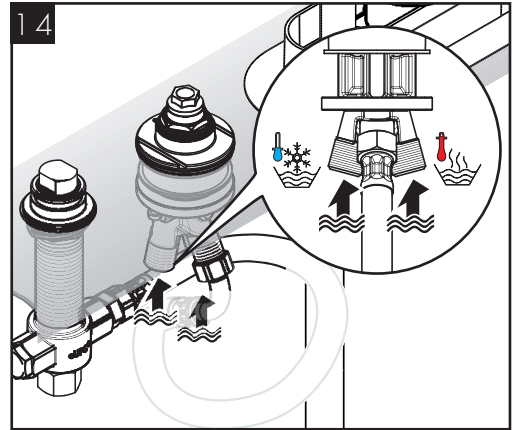
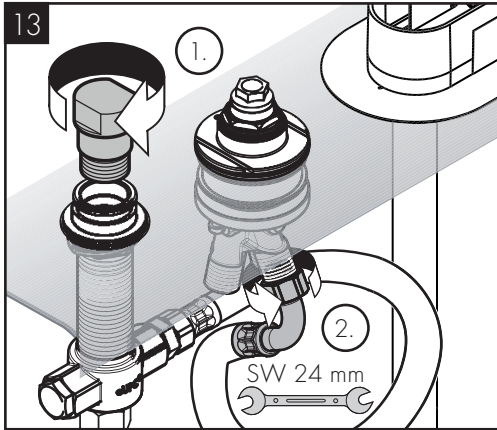
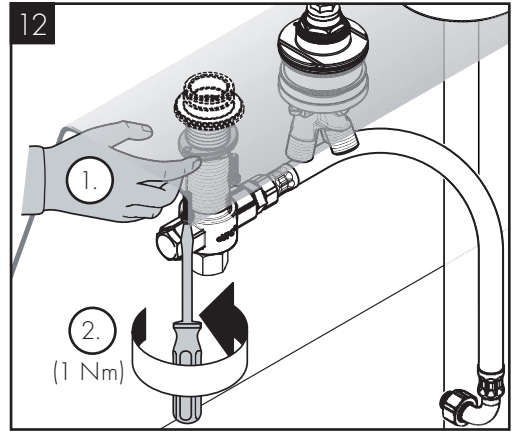
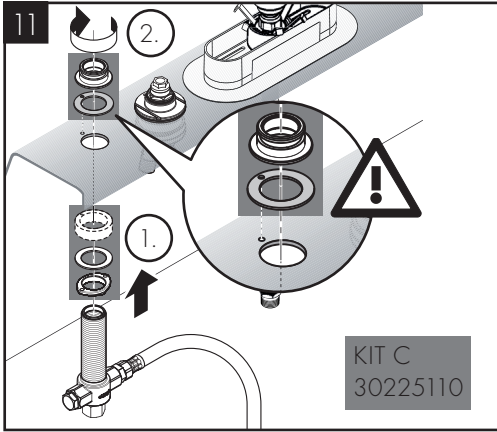
4



5

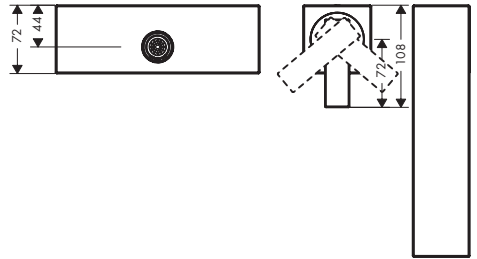
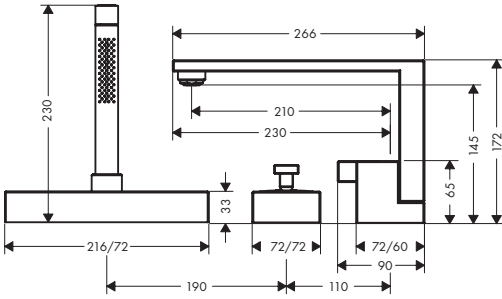
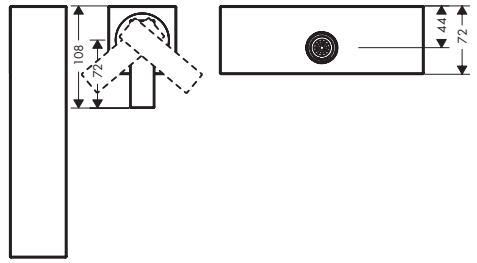
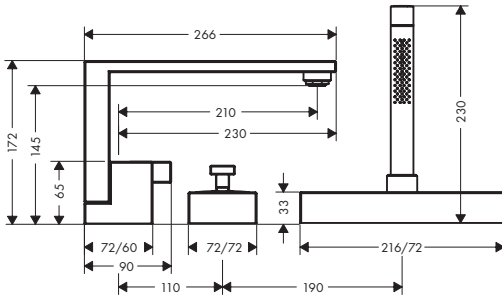








AXOR Edge
4643000X/4643100X



P-IX

DVGW SINTEF NF



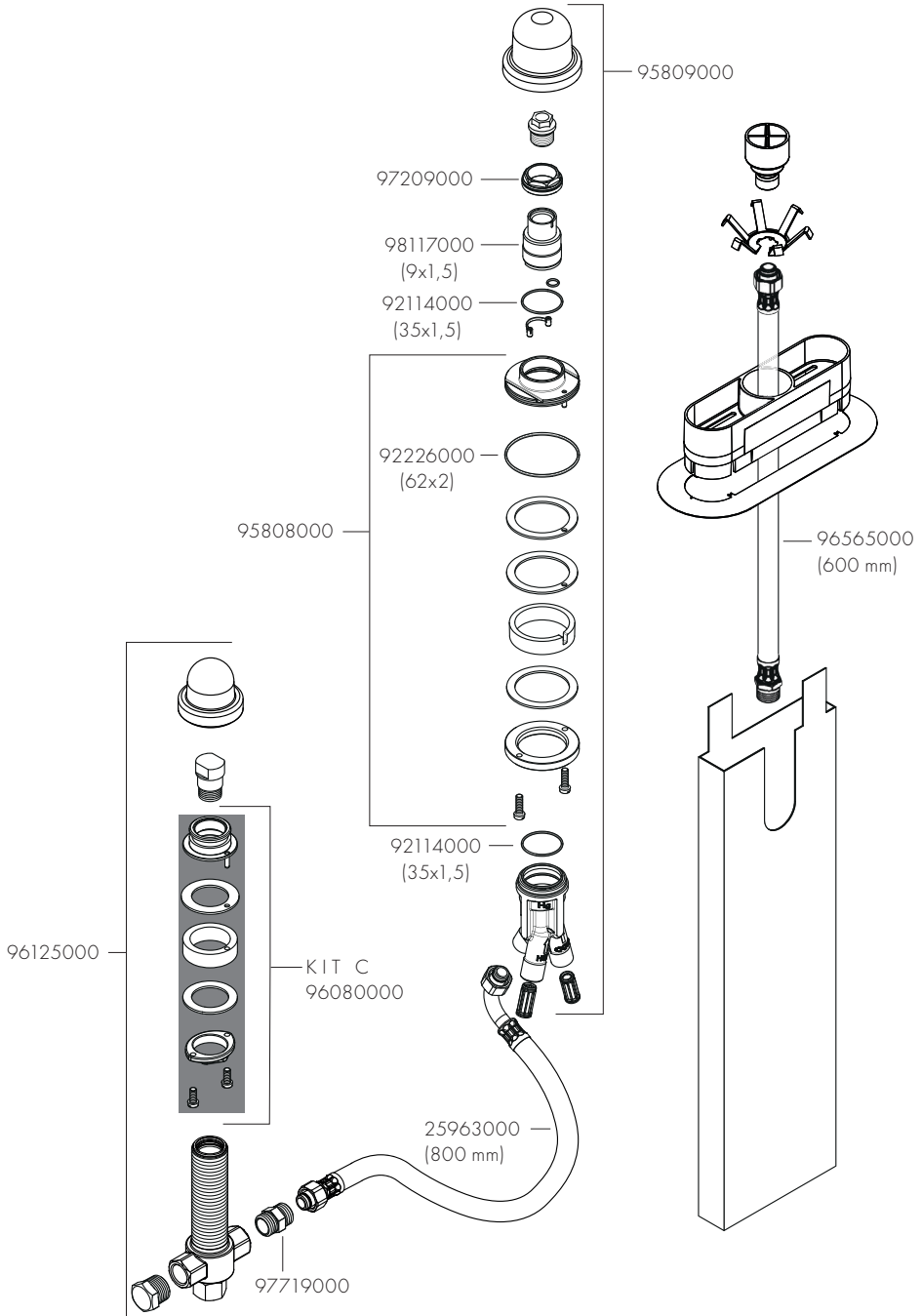
ETA



1548718X

CU0169

X



AXOR

AXOR / Hansgrohe SE
Austraße 5-9
77761 Schiltach
Deutschland

info@axor-design.com
axor-design.com

03/2021
91674703