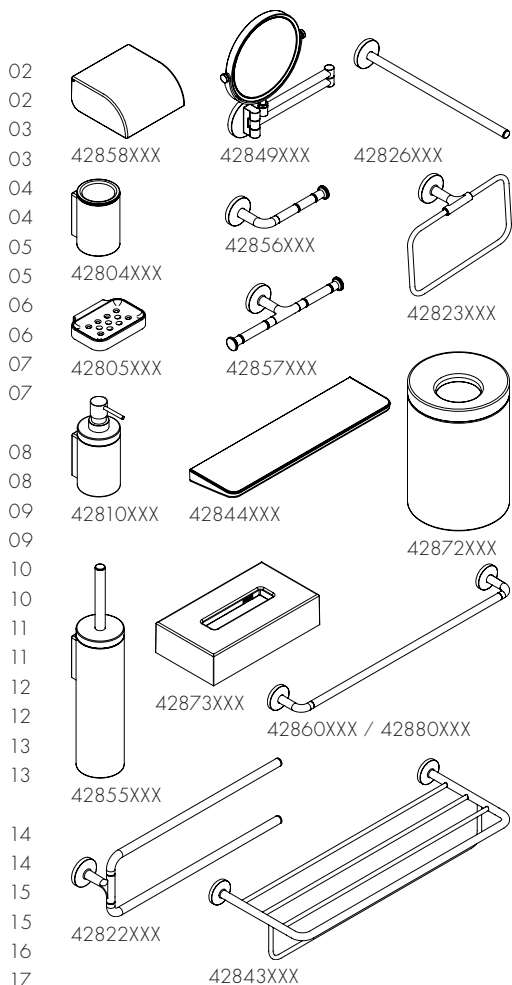


DE / Gebrauchsanleitung / Montageanleitung	02
FR / Mode d'emploi / Instructions de montage	02
EN / Instructions for use / Assembly instructions	03
IT / Istruzioni per l'uso / Istruzioni per Installazione	03
ES / Modo de empleo / Instrucciones de montaje	04
NL / Gebruiksaanwijzing / Handleiding	04
DK / Brugsanvisning / Monteringsvejledning	05
PT / Instruções para uso / Manual de Instalação	05
PL / Instrukcja obsługi / Instrukcja montażu	06
CS / Návod k použití / Montážní návod	06
SK / Návod na použitie / Montážny návod	06
ZH / 用户手册 / 组装说明	07
RU / Руководство пользователя / Инструкция по монтажу	07
FI / Käyttöohje / Asennusohje	08
SV / Bruksanvisning / Monteringsanvisning	08
LT / Vartotojo instrukcija / Montavimo instrukcijos	09
HR / Upute za uporabu / Uputstva za instalaciju	10
RO / Manual de utilizare / Instrucțiuni de montare	10
EL / Οδηγίες χρήσης / Οδηγία συναρμολόγησης	11
SL / Navodilo za uporabo / Navodila za montažo	11
ET / Kasutusjuhend / Paigaldusjuhend	12
LV / Lietošanas pamācība / Montāžas instrukcija	12
SR / Uputstvo za upotrebu / Uputstvo za montažu	13
NO / Bruksanvisning / Montasjeveiledning	13
BG / Инструкции за употреба / Ръководство за монтаж	14
JP / 取扱説明書 / 施工説明書	14
SQ / Udhëzuesi i përdorimit / Udhëzime rreth montimit	15
AR / تعليمات التجميع / دليل الاستخدام	15
TR / Kullanım kılavuzu / Montaj kılavuzu	16
HU / Használati útmutató / Szerelési útmutató	17



⚠ SICHERHEITSHINWEISE

- ⚠ Bei der Montage müssen zur Vermeidung von Quetsch- und Schnittverletzungen Handschuhe getragen werden.
- ⚠ Die ordnungsgemäße Befestigung und der feste Sitz der montierten Produkte ist in periodischen Abständen (jährlich) zu überprüfen.

MONTAGEHINWEISE

- / Vor der Montage muss das Produkt auf Transportschäden untersucht werden. Nach dem Einbau werden keine Transport- oder Oberflächenschäden anerkannt.
- / Die in den Ländern jeweils gültigen Installationsrichtlinien sind einzuhalten.
- / Bei der Montage des Produktes durch qualifiziertes Fachpersonal ist darauf zu achten, dass die Befestigungsfläche im gesamten Bereich der Befestigung plan ist (keine vorstehenden Fugen oder Fliesenversatz), der Wandaufbau für eine Montage des Produktes geeignet ist und keine Schwachstellen aufweist.

SYMBOLERKLÄRUNG



Kein essigsäurehaltiges Silikon verwenden!



MASSE (siehe Seite 29)



SERVICETEILE (siehe Seite 32)



REINIGUNG (siehe Seite 36)

Zur Beseitigung von Flecken (Fett, Kosmetika etc.) einen in warmen Wasser ausgewaschenen und gut ausgewringenen Fensterleder benutzen. Tropfenrückstände an den Rändern unbedingt mit einem weichen trockenen Tuch entfernen. Kein Glas- oder Fensterreiniger sowie andere Chemikalien verwenden, da diese die Silberschicht des Spiegels beschädigen und braune Flecken verursachen können. Bei unsachgemäßer Behandlung des Spiegels entfällt jeder Anspruch auf Haftung und Garantie.



BEDIENUNG (siehe Seite 35)

Zum Füllen und Reinigen Pumpe und Deckel abnehmen.

⚠ CONSIGNES DE SÉCURITÉ

- ⚠ Lors du montage, porter des gants de protection pour éviter toute blessure par écrasement ou coupure.
- ⚠ Vérifier à intervalles réguliers (une fois par an) la fixation correcte et la bonne assise des produits montés

INSTRUCTIONS POUR LE MONTAGE

- / Avant son montage, s'assurer que le produit n'a subi aucun dommage pendant le transport. Après le montage, tout dommage de transport ou de surface ne pourra pas être reconnu.
- / Les directives d'installation en vigueur dans le pays concerné doivent être respectées.
- / Lors du montage de ce produit par du personnel qualifié, veiller à ce que la surface de fixation soit bien plane dans toute la zone de fixation (pas de dépassement de joints ou de déport de carreaux), à ce que le mur se prête au montage du produit et ne présente aucun point fragile.

DESCRIPTION DU SYMBOLE



Ne pas utiliser de silicone contenant de l'acide acétique!



DIMENSIONS (voir pages 29)



PIÈCES DÉTACHÉES (voir pages 32)



NETTOYAGE (voir pages 36)

Enlever les éventuelles taches de graisse ou de cosmétiques avec une peau de chamois préalablement trempée dans de l'eau savonneuse et bien essorée. Passer toujours un chiffon doux sur les bords pour enlever toute trace d'eau. Ne pas utiliser de produits pour vitres ou autres produits chimiques car vous risqueriez d'abîmer la couche d'argent sur le dos du miroir et de provoquer des taches brunes. En cas d'entretien non conforme à ces quelques règles, nous déclinons toute garantie pour les miroirs.



INSTRUCTIONS DE SERVICE (voir pages 35)

Retirer la pompe et le couvercle pour remplir et nettoyer.

△ SAFETY NOTES

- △ Gloves should be worn during installation to prevent crushing and cutting injuries.
- △ Check the proper attachment and tight seating of the installed products periodically (annually).

INSTALLATION INSTRUCTIONS

- / Prior to installation, inspect the product for transport damages. After it has been installed, no transport or surface damage will be honoured.
- / The plumbing codes applicable in the respective countries must be observed.
- / During installation of the product by qualified trained personnel, make sure that the entire fastening surface is even and smooth (no protruding seams or tile offset), that the finish of the wall is suitable to apply the product and has no weak points.

SYMBOL DESCRIPTION



Do not use silicone containing acetic acid!



DIMENSIONS (see page 29)



SPARE PARTS (see page 32)



CLEANING (see page 36)

Remove marks (cremes, cosmetics etc.) with a chamois leather that has been rinsed in hot water and wrung out well. Always wipe around the edges with a clean, dry cloth. Do not use glass or window cleaner or other chemicals, as these may damage the silver coating and cause brown marks. We cannot accept liability or provide guarantee cover if these instructions are ignored.



OPERATION (see page 35)

Lift off pump and lid for filling and cleaning.

△ INDICAZIONI SULLA SICUREZZA

- △ Durante il montaggio, per evitare ferite da schiacciamento e da taglio bisogna indossare guanti protettivi.
- △ Il fissaggio a regola d'arte e la sede fissa dei prodotti montati va controllato a intervallo periodico (annualmente).

ISTRUZIONI PER IL MONTAGGIO

- / Prima del montaggio è necessario controllare che non ci siano stati danni durante il trasporto. Una volta eseguito il montaggio, non verranno riconosciuti eventuali danni di trasporto o delle superfici.
- / Vanno rispettate le direttive di installazione nazionali vigenti nel rispettivo paese.
- / Per il montaggio del prodotto da personale specializzato qualificato bisogna fare attenzione, che la superficie di fissaggio, in tutto il campo di fissaggio, sia piana (nessuna giunzione sporgente o sfalsamento di piastrella), la costruzione della parete sia adatta al montaggio del prodotto e che non presenti alcun punto debole.

DESCRIZIONE SIMBOLO



Non utilizzare silicone contenente acido acetico!



INGOMBRI (vedi pagg. 29)



PARTI DI RICAMBIO
(vedi pagg. 32)



PULITURA (vedi pagg. 36)

Eliminare le macchie (di grasso, cosmetici ecc.) con uno strofinaccio di pelle immerso in acqua calda a ben strizzato. E' importante rimuovere le gocce residue sui bordi con un panno morbido e asciutto. Evitare l'uso di detersivi per vetri o finestre o altri prodotti chimici che potrebbero danneggiare lo strato d'argento dello specchio e causare macchie di colore marrone. Un trattamento sbagliato della specchiera e delle porte a specchiera comporterà il decadimento d'ogni espositività e garanzia.



PROCEDURA (vedi pagg. 35)

Per riempire e pulire il contenitore togliere la pompa e il coperchio.



△ INDICACIONES DE SEGURIDAD

- △ Durante el montaje deben utilizarse guantes para evitar heridas por aplastamiento o corte.
- △ Debe comprobarse en intervalos periódicos (anualmente) que los productos montados estén bien fijados y asentados.

INDICACIONES PARA EL MONTAJE

- / Antes del montaje se debe examinar el producto contra daños de transporte. Después de la instalación no se reconoce ningún daño de transporte o de superficie.
- / Es obligatorio el cumplimiento de las directrices de instalación vigentes en el país respectivo.
- / Durante el montaje del producto, mediante personal especializado, se debe asegurar de que la superficie de sujeción en todo el área de la fijación sea plana (sin fugas o azulejos que sobresalgan), que la estructura del muro sea adecuada para el montaje del producto y que no presente puntos débiles.

DESCRIPCIÓN DE SÍMBOLOS

 No utilizar silicona que contiene ácido acético

 **DIMENSIONES** (ver página 29)

 **REPUESTOS** (ver página 32)

 **LIMPIAR** (ver página 36)

Para quitar manchas (Grasa, cosméticos etc.) utilizar una gamuza mojada en agua caliente y bien escurrida. Atención: es imprescindible eliminar los restos de gotas en los cantos del espejo con un paño suave y seco. No utilizar productos químicos porque podrían dañar el baño de plata del espejo y producir manchas marrones. La garantía no cubre los desperfectos ocasionados por un trato inadecuado del espejo.

 **MANEJO** (ver página 35)

Para llenar y limpiar quitar la bomba y la cobertera.


△ VEILIGHEIDSLINSTRUCTIES

- △ Bij de montage moeten ter voorkoming van knel- en snijwonden handschoenen worden gedragen.
- △ De reglementaire bevestiging en de vaste zitting van de gemonteerde producten moet regelmatig (jaarlijks) gecontroleerd worden.


MONTAGE-INSTRUCTIES

- / Vóór de montage moet het product gecontroleerd worden op transportschade. Na de inbouw wordt geen transport- of oppervlakteschade meer aanvaard.
- / De in de overeenkomstige landen geldende installatierichtlijnen moeten nageleefd worden.
- / Bij de montage van het product door gekwalificeerd vakpersoneel moet erop gelet worden dat het montagevlak in het volledige bereik van de bevestiging vlak is (geen uitstekende voegen of verspringende tegels), dat de wand geschikt is voor de montage van het product en geen zwakke plaatsen vertoont.

SYMBOOLBESCHRIJVING

 Gebruik geen zuurhoudende siliconel

 **MATEN** (zie blz. 29)

 **SERVICE ONDERDELEN**
(zie blz. 32)

 **REINIGEN** (zie blz. 36)

Om vlekken (vet, cosmetica etc.) te verwijderen een in warm water uitgewassen en goed uitgewrongen zeemdoek gebruiken. Druppelresten aan de randen steeds met een zachte doek verwijderen. Geen glas- of vensterreiniger alsmede andere chemicaliën gebruiken, omdat deze de zilverlaag van de spiegel kunnen beschadigen en bruine vlekken unnen veroorzaken. Bij niet-oordeelkundige behandeling van de spiegel vervalt elke aanspraak op vrijwaring en garantie.

 **BEDIENING** (zie blz. 35)

Voor het vullen en reinigen pompje en afdekrozet verwijderen.

△ SIKKERHEDSANVISNINGER

- △ Ved monteringen skal der bruges handsker for at undgå kvæstelser og snitsår.
- △ Den korrekte montering og position af monterede produkter skal kontrolleres i regelmæssige afstande (årligt).

MONTERINGSANVISNINGER

- / Før monteringen skal produktet kontrolleres for transportskader. Efter monteringen godkendes transportskader eller skader på overfladen ikke længere.
- / Installationsbestemmelserne, der gælder i det enkelte land, skal overholdes.
- / Ved montering af produktet igennem kvalificerede fagfolk skal der holdes øje med, at fastgørelsesoverfladen er plan i alle områder hvor produktet monteres (ingen fremragende fuger eller fliseforskydninger), at væggene er velegnet til monteringen af produktet og ikke har svare områder.

SYMBOLBESKRIVELSE



Der må ikke benyttes eddikesyreholdig silikone!



MÅLENE (se s. 29)



RESERVEDELE (se s. 32)



RENGØRING (se s. 36)

Pletter på spejlet (fedt, kosmetik og lign.) fjernes med et vaskeskind opvredent i varmt vand. Det fugtige spejl tørres efter med en tør, blød klud, der ikke frugger. Undgå at anvende kemikalier eller glas-rengøringsmidler, da disse midler kan beskadige sølvlaget og forårsage brune pletter i spejlet. Ved at anvende andre rengøringsmetoder end her anført, bortfalder garantiforpligtigheden.



BRUGSANVISNING (se s. 35)

Ved påfyldning og rengøring tag da pumpe og låget af.

△ AVISOS DE SEGURANÇA

- △ Durante a montagem devem ser utilizadas luvas de protecção, de modo a evitar ferimentos resultantes de entalamentos e de cortes.
- △ A fixação e encaixe correctos dos produtos montados devem ser verificados periodicamente (anualmente).

AVISOS DE MONTAGEM

- / Antes da montagem deve-se controlar o produto relativamente a danos de transporte. Após a montagem não são aceites quaisquer danos de transporte ou de superfície.
- / A prescrições de instalação válidas nos respetivos países devem ser respeitadas.
- / Durante a montagem efectuada por técnicos qualificados deve ter-se em atenção que a superfície de fixação seja plana em toda a sua extensão (sem juntas ou ladrilhos salientes), que a estrutura da parede seja adequada para a montagem do produto e que não apresente pontos fracos.

DESCRIÇÃO DO SÍMBOLO



Não utilizar silicone que contenha ácido acético!



MEDIDAS (ver página 29)



PEÇAS DE SUBSTITUIÇÃO (ver página 32)



LIMPEZA (ver página 36)

Eliminar eventuais marcas (creme, cosméticos) com uma camurça previamente molhada em água quente e bem espremida. É importante limpar bem junto do rebordo com um pano macio e enxuto, para remover todos os resíduos de água. Não utilize limpa vidros nem outros produtos químicos, porque podem danificar o revestimento posterior do espelho e dar origem a marcas castanhas. Em caso de não cumprimento destas instruções, declinamos toda e qualquer responsabilidade e garantia sobre os espelhos.



FUNCIONAMENTO (ver página 35)

Retirar a bomba e a cobertura para encher e limpar.



△ WSKAZÓWKI BEZPIECZEŃSTWA

- △ Aby uniknąć zranień na skutek zgniecenia lub przecięcia, podczas montażu należy nosić rękawice ochronne.
- △ W określonym czasie (co roku) należy sprawdzać właściwe zamocowanie i odpowiednie osadzenie zamontowanych produktów.

WSKAZÓWKI MONTAŻOWE

- / Przed montażem należy skontrolować produkt pod kątem szkód transportowych. Po montażu nie widać żadnych szkód transportowych ani szkód na powierzchni.
- / Należy przestrzegać wytycznych instalacyjnych obowiązujących w danym kraju.
- / Montaż produktu musi być wykonany przez wykwalifikowanego fachowca. Powierzchnia w miejscu montażu musi być równa (bez uskoków wzgl. wzajemnie przesuniętych płytek). Ściana w miejscu montażu musi być stabilna. Dołożone w komplecie śruby i kołki rozporowe są przeznaczone do betonu.

OPIS SYMBOLU



Nie stosować silikonów zawierających kwas octowy!



WYMIARY (patrz strona 29)



CZĘŚCI SERWISOWE (patrz strona 32)



CZYSZCZENIE (patrz strona 36)

Do usuwania plam (tłuszcz, kosmetyki itd.) używać umytej w ciepłej wodzie i dobrze wykręconej ściereki do szyb. Resztki kropl na krawędziach koniecznie usunąć przy użyciu miękkiej, suchej szmatki. Nie używać żadnych środków do czyszczenia szkła czy okien ani innych chemikaliów, ponieważ mogą one uszkodzić warstwę srebra lustra i spowodować powstanie brązowych plam. W przypadku niefachowej obsługi lustra, jakiegokolwiek rozszczenie dotyczące gwarancji traci swoją moc.



OBSŁUGA (patrz strona 35)

Do napełniania i czyszczenia pompy zdjąć klapy.

△ BEZPEČNOSTNÍ POKYNY

- △ Pro zabránění řezným zraněním a pohmožděním je nutné při montáži nosit rukavice.
- △ Upevnění podle předpisů a pevné usazení montovaných produktů je třeba kontrolovat v periodických časových intervalech (ročně).

POKYNY K MONTÁŽI

- / Před montáží je třeba produkt zkontrolovat, zda nebyl při transportu poškozen. Po zabudování nebudou uznány žádné škody způsobené transportem nebo poškození povrchu.
- / Je třeba dodržovat montážní pravidla platné v dané zemi.
- / Při montáži produktu kvalifikovanou osobou je třeba dbát na to, aby byla upevňovací plocha v celé oblasti upevnění rovná (žádné vyčnívající spáry nebo zapuštění obkladů), aby struktura stěny byla vhodná pro montáž produktu a neměla žádná slabá místa.

POPIS SYMBOLŮ



Nepoužívat silikon s obsahem kyseliny octové!



ROZMĚRY (viz strana 29)



SERVISNÍ DÍLY (viz strana 32)



ČIŠTĚNÍ (viz strana 36)

K odstranění skvrn (tuk, kosmetik atd.) se může použít kůže na mytí oken, vypraná v teplé vodě a dobře vyždímaná. Kapky ulpělé na okrajích se musí bezpodmínečně odstranit měkkým a suchým hadrem. Nepoužívejte čisticí prostředky na sklo nebo na okna, jakož i jiné chemikálie, neboť by tyto mohly poškodit stříbrnou vrstvu zrcadla a způsobit hnědé skvrny. Při neodborném zacházení se zrcadlem zaniká jakýkoli nárok na záruku a ručení.



OVLÁDÁNÍ (viz strana 35)

K naplnění a čištění čerpadla sejmout víko.



△ BEZPEČNOSTNÉ POKYNY

- △ Pri montáži musíte nosiť rukavice, aby ste predišli pomliaždeninám a rezným poraneniam.
- △ Upevnenie podľa predpisov a pevné osadenie montovaných produktov treba kontrolovať v periodických časových intervaloch (ročne).

POKYNY PRE MONTÁŽ

- / Pred montážou musíte produkt skontrolovať, či nebol počas transportu poškodený. Po zabudovaní nebudú uznané žiadne škody spôsobené transportom alebo poškodenia povrchu.
- / Je potrebné dodržiavať smernice o inštalácii, ktoré sú práve teraz platné v krajinách.
- / Pri montáži produktu kvalifikovanou osobou treba dávať pozor na to, aby bola upevňovacia plocha v celej oblasti upevnenia rovná (žiadne vyčnievajúce medzery alebo zapustenia obkladov), aby štruktúra steny bola vhodná pre montáž produktu a nemá žiadne slabé miesta.

POPIS SYMBOLOV

 Nepoužívať silikón s obsahom kyseliny octovej!

 ROZMERY (viď strana 29)

 SERVISNÉ DIELY (viď strana 32)

 ČISTENIE (viď strana 36)

Na odstránenie škvŕn (mastnota, kozmetika atď.) použite kožu vypratú v teplej vode a dobre vyžmýkanú. Zvyšky kvapiek na okrajoch bezpodmienečne odstráňte mäkkou suchou handrou. Nepoužívajte žiadny čistiaci prostriedok na sklo a okná ako aj iné chemikálie, keďže by sa mohla poškodiť strieborná vrstva zrkadla a mohli spôsobiť hnedé škvrny. Pri nesprávnom použití sa ruší každá záruka.

 OBSLUHA (viď strana 35)

Pri plnení a čistení čerpadla odoberte veko.


△ 安全技巧

- △ 装配时为避免挤压和切割受伤，必须戴上手套。
- △ 应定期 (每年) 检查已装配好的产品是否正常固定和固定定位。

安装提示

- / 安装前必须检查产品是否受到运输损害。安装后将不认可运输损害或表面损伤。
- / 请遵守当地国家现行的安装规定。
- / 由有资格的专业人员进行产品安装时请注意：在所有加固区域中，加固表面是否平整 (无突出的接缝或瓷砖)，墙体结构是否适合产品安装且未显露出任何缺点。

符号说明

 请勿使用含有乙酸的硅胶！

 大小 (参见第页 29)

 备用零件 (参见第页 32)

 清洗 (参见第页 36)

使用在热水中洗净并拧干的麂皮去除标记 (面霜、化妆品等)。务必使用清洁的干抹布擦拭四周。请勿使用玻璃或窗户清洁剂或其它化学品，这些产品可能损坏银涂层，产生棕色的疤痕。忽视这些说明所产生的后果，不在保修范围内。

 操作 (参见第页 35)

升高泵和盖子，用于加注和排放。



△ УКАЗАНИЯ ПО ТЕХНИКЕ БЕЗОПАСНОСТИ

- △ Во время монтажа следует надеть перчатки во избежание прищемления и порезов.
- △ Надлежащее крепление и плотность посадки установленных изделий следует проверять регулярно (ежегодно).

УКАЗАНИЯ ПО МОНТАЖУ

- / Перед монтажом следует проверить изделие на предмет повреждений при перевозке. После монтажа претензии о возмещении ущерба за повреждения при перевозке или повреждения поверхностей не принимаются.
- / Необходимо соблюдать требования по монтажу, действующие в соответствующих странах.
- / Во время монтажа изделия квалифицированным персоналом поверхность крепления должна быть ровной по всей области крепления (не допускайте выступающих стыков или перекоса облицовочной плитки); для монтажа изделия следует использовать подходящую стену достаточной прочности.

ОПИСАНИЕ СИМВОЛОВ



Не применяйте силикон, содержащий уксусную кислоту.



РАЗМЕРЫ (см. стр. 29)



КОМПЛЕКТ (см. стр. 32)



ОЧИСТКА (см. стр. 36)

Для удаления пятен (жир, косметика и т.д.) используйте смоченную теплой водой и хорошо отжатую замшу для протирки оконных стёкол. Следы капель на краях обязательно удалите мягкой сухой тканью. Не используйте моющее средство для стекла, а также химикаты, поскольку они способны повредить серебряный слой зеркала и привести к появлению коричневых пятен. При неправильном использовании зеркала любые гарантийные претензии аннулируются.



ЭКСПЛУАТАЦИЯ (см. стр. 35)

Для наполнения и очистки снимите насос и крышку.

△ TURVALLISUUSOHJEET

- △ Asennuksessa on käytettävä käsiineitä puristumien ja viiltojen aiheuttamien tapaturmien estämiseksi.
- △ Asennettujen tuotteiden asianmukainen kiinnitys ja tiukkuus on tarkastettava säännöllisin väliajoin (vuosittain).

ASENNUSOHJEET

- / Ennen asennusta on tarkastettava tuotteen mahdolliset kuljetusvahingot. Asennuksen jälkeen kuljetus- ja pintavaurioita ei hyväksytä.
- / Jokaisessa maassa on noudatettava siellä päteviä asennusohjeita.
- / Pätevän ammattihenkilöstön asentaessa tuotetta on otettava huomioon, että kiinnityspinnan on oltava koko kiinnitysalueelta tasainen (ei korkeita saumoja tai laattojen yhtymäkohtia), seinän rakenne soveltuu tuotteen asennukseen eikä siinä ole heikkoja kohtia.

MERKIN KUVAUS



Älä käytä etikkahappopitoista silikonia!



MITAT (katso sivu 29)



VARAOSAT (katso sivu 32)



PUHDISTUS (katso sivu 36)

Käytä tahrojen (rasva, kosmetikka jne.) poistamiseen lämpimällä vedellä pestyä ja hyvin kuivaksi väännettyä säämiskää. Poista reunoissa olevat tippajänteet ehdottomasti pehmeällä, kuivalla kankaalla. Älä käytä mitään lasin- tai ikkunanpesuainetta eikä muitakaan kemikaaleja, koska ne voivat vahingoittaa peilin hopeakerrosta ja aiheuttaa ruskeita tahroja. Jos peiliä käsitellään epäasiallisesti, vastuu ja takuu eivät ole voimassa.



KÄYTTÖ (katso sivu 35)

Poista pumppu ja kansi täyttöä ja puhdistusta varten.



△ SÄKERHETSANVISNINGAR

- △ Handskar ska bäras under monteringsarbetet så att man kan undvika kläm- och skärskador.
- △ Alla monterade produkter ska kontrolleras regelbundet (varje år) så att de sitter fast ordentligt.

MONTERINGSANVISNINGAR

- / Det måste undersökas om produkten har transportskador innan den monteras. Efter monteringen accepteras inga transport- eller ytskiktskador.
- / De installationsriktlinjer som gäller i länderna ska följas.
- / När kvalificerad fackpersonal monterar produkten är det viktigt att fästytan är plan över hela festsättningsområdet (inga fogar som sticker ut eller kakelförskjutning) och att väggstrukturen är lämplig för en montering av produkten och inte har några svaga punkter.

SYMBOLFÖRKLARING

 Använd inte silikon som innehåller ättiksyra!

 MÅTTEN (se sidan 29)

 RESERVDLAR (se sidan 32)

 RENGÖRING (se sidan 36)

Använd ett sämskskinn som är doppad i varmt vatten och väl urvridet för borttagning av fläckar (fett, kosmetika etc.). Dropprester på ränderna måste tas bort med en mjuk, torr duk. Använd inte glas- eller fönsterrengöringsmedel eller andra kemikalier eftersom dessa kan skada ytskiktet på spegeln och efterlämna bruna fläckar. Vid oaktam hanering av spegeln försvinner alla anspråk på ansvar och garanti.

 HANTERING (se sidan 35)

Tag bort pump och lock för att fylla och rengöra.

△ SAUGUMO TECHNIKOS NURODYMAI

- △ Apsaugai nuo užspaudimo ir įsijovimo montavimo metu mūvėkite pirštines.
- △ Gaminių pritvirtinimo teisingumą ir patikimumą būtina periodiškai (kasmet) tikrinti.

MONTAVIMO INSTRUKCIJA

- / Prieš montuojant būtina patikrinti, ar gaminyje nebuvo pažeistas transportavimo metu. Sumontavus pretenzijos dėl transportavimo ir paviršiaus pažeidimų nepriimamos.
- / Laikykitės atitinkamoje šalyje galiojančių direktyvų dėl įrengimo.
- / Atlikdami montavimo darbus, kvalifikuoti darbuotojai turi atkreipti dėmesį, kad pritvirtinimo plokštuma būtų lygi (be išsikišusių siūlių ar perkreiptų plytelių), sienų konstrukcija tinkt gaminiui montuoti ir neturėtų jokių trūkumų.

SIMBOLIO APRAŠYMAS

 Nenaudokite silikono, kurio sudėtyje yra acto rūgšties!

 IŠMATAVIMAI (žr. psl. 29)

 ATSARGINĖS DALYS (žr. psl. 32)

 VALYMAS (žr. psl. 36)

Dėmių (kremo, kosmetikos ir pan.) valymui naudokite karštame vandenyje suvilgytą ir gerai išgręžtą skudurėlį. Kraštus išvalyti sausu švarių rankšluosčiu. Nenaudokite priemonių, skirtų stiklui ir langams valyti arba kitų panašių cheminių priemonių, nes tai gali pažeisti veidrodžio sidabrinį sluoksnį, todėl gali atsirasti rudos dėmės. Tuomet mes už tai neatsakome.

 EKSPLOATACIJA (žr. psl. 35)

Valymui nuimkite siurbį ir dangtį.



△ SIGURNOSNE UPUTE

- △ Prilikom montaže se radi sprječavanja prignječenja i posjekotina moraju nositi rukavice.
- △ U redovitim vremenskim razmacima (jednom godišnje) valja provjeravati propisnu pričvršćenost i stabilnost postavljenih proizvoda.

UPUTE ZA MONTAŽU

- / Prije montaže mora se provjeriti je li proizvod oštećen prilikom transporta. Nakon ugradnje se ne priznaju nikakve reklamacije koje se odnose na površinska i transportna oštećenja.
- / Obvezno se moraju uvažiti propisi o instalacijama koji vrijede u dotičnoj zemlji.
- / Kada proizvod montira kvalificirano stručno osoblje treba paziti da čitava površina na koju se učvršćuje bude ravna (bez istaknutih fuga ili krivljenja pločica), da je zidna konstrukcija primjerena montaži proizvoda te da nema slabih mjesta.

OPIS SIMBOLA



Nemojte koristiti silikon koji sadrži octenu kiselinu!



MJERE (pogledaj stranicu 29)



REZERVNI DJELOVI (pogledaj stranicu 32)



ČIŠĆENJE (pogledaj stranicu 36)

Za odstranjivanje mrlja (od masnoće, kozmetike itd.) koristite krpicu za čišćenje staklenih površina koju ste prethodno namočili u toploj vodi i dobro iscijedili. Kapljice na rubovima obavezno odstranite mekanom suhom krpom. Nemojte koristiti sredstva za čišćenje stakala niti druge kemikalije jer bi one mogle oštetiti srebrnkasti sloj ogledala i prouzročiti stvaranje smeđih mrlja.



UPOTREBA (pogledaj stranicu 35)

Kod punjenja i čišćenja crpke skinite poklopac

△ INSTRUCȚIUNI DE SIGURANȚĂ

- △ La montare utilizați mănuși pentru evitarea contuziunilor și tăierii mâinilor.
- △ Fixarea corespunzătoare și poziția fixă a produselor montate trebuie verificate la intervale regulate (anual).

INSTRUCȚIUNI DE MONTARE

- / Înainte de instalare verificați, dacă produsul prezintă deteriorări de transport. După instalare garanția nu acoperă deteriorările de transport și cele de suprafață.
- / Respectați reglementările referitoare la instalare valabile în țara respectivă.
- / La montarea produsului de către un personal calificat se va avea grijă ca suprafața de fixare să fie plană pe toată aria de fixare (fără proeminențe ale rosturilor sau îmbinări între plăcile de faianță) și ca structura peretelui să fie corespunzătoare pentru fixarea produsului, să nu prezinte locuri cu rezistență redusă.

DESCRIEREA SIMBOLURILOR



Nu utilizați silicon cu conținut de acid acetic!



DIMENSIUNI (vezi pag. 29)



PIESE DE SCHIMB (vezi pag. 32)



CURĂȚARE (vezi pag. 36)

Pentru îndepărtarea petelor (grăsimi, cosmetice etc.) utilizați o cârpă spălată în apă caldă și bine stoarsă. Îndepărtați picăturile de pe marginea oglinzii cu o cârpă moale și uscată. Nu utilizați agenți de curățare pentru sticlă sau geamuri sau alte substanțe chimice, pentru că acestea deteriorează stratul de argint de pe oglindă și provoacă pete de culoare maro. Se pierde garanția în cazul tratării necorespunzătoare a oglinzii.



UTILIZARE (vezi pag. 35)

Pentru umplere și curățare scoateți pompa și capacul.




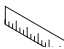



ΔΥΠΟΔΕΙΞΕΙΣ ΑΣΦΑΛΕΙΑΣ

- Δ Για να αποφύγετε τραυματισμούς κατά τη συναρμολόγηση πρέπει να φοράτε γάντια.
- Δ Θα πρέπει να ελέγχετε ανά διαστήματα (ετησίως) αν η στερέωση εξακολουθεί να είναι επαρκής και αν τα τοποθετημένα προϊόντα στηρίζονται καλά.

ΟΔΗΓΙΕΣ ΣΥΝΑΡΜΟΛΟΓΗΣΗΣ

- / Πριν τη συναρμολόγηση πρέπει να εξεταστεί το προϊόν για ζημιές μεταφοράς. Μετά την εγκατάσταση δεν αναγνωρίζονται ζημιές από τη μεταφορά ή επιφανειακές ζημιές.
- / Θα πρέπει να τηρούνται οι οδηγίες εγκατάστασης που ισχύουν σε κάθε κράτος.
- / Κατά τη συναρμολόγηση του προϊόντος από ειδικό προσωπικό θα πρέπει να ελέγχεται με ιδιαίτερη προσοχή η επιφάνεια στερέωσης, αν είναι επίπεδη σε όλη της την επιφάνεια (δεν πρέπει να εξέχουν αρμοί ή πλακάκια), αν η υποδομή του τοίχου είναι κατάλληλη για τη στερέωση του προϊόντος και αν παρουσιάζει ασθενή σημεία.

ΠΕΡΙΓΡΑΦΗ ΣΥΜΒΟΛΩΝ

-  Μην χρησιμοποιείτε σιλικόνη που περιέχει οξικό οξύ!
-  ΔΙΑΣΤΑΣΕΙΣ (βλ. Σελίδα 29)
-  ΑΝΤΑΛΛΑΚΤΙΚΑ (βλ. Σελίδα 32)
-  ΚΑΘΑΡΙΣΜΟΣ (βλ. Σελίδα 36)
- Για να αντιμετωπίσετε τους λεκέδες (λίπος, καλλυντικά, κ.τ.λ.), χρησιμοποιήστε ένα ζεπλυμένο και καλά στιμμένο δερμάτινο πανί. Απομακρύνετε οπωσδήποτε με ένα μαλακό και στεγνό πανί τα υπολείμματα σταγόνων νερού στα άκρα. Μην χρησιμοποιείτε καθαριστικά γυαλιών ή παραθύρων καθώς και άλλα χημικά, καθώς αυτά βλάπτουν το στρώμα αργύρου του καθρέπτη και προξενούν καφέ λεκέδες. Σε περίπτωση ακατάλληλης χρήσης του καθρέπτη παύει κάθε αξίωση ευθύνης και εγγύησης.
-  ΧΕΙΡΙΣΜΟΣ (βλ. Σελίδα 35)
- Για την πλήρωση και τον καθαρισμό της αντλίας, να αφαιρείτε το κάλυμμα.


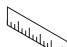


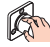
Δ VARNOSTNA OPOZORILA

- Δ Pri montaži je treba nositi rokavice, da se preprečijo poškodbe zaradi zmečkanja ali urezov.
- Δ V periodičnih presledkih (letno) je treba preverjati pravilno pritrditev in trdnost naseda montiranih proizvodov.

NAVODILA ZA MONTAŽO

- / Pred montažo je treba izdelek preveriti glede morebitnih transportnih poškodb. Po vgradnji transportne ali površinske poškodbe ne bodo več priznane.
- / Upoštevati je treba pravilnike o inštalacijah, ki veljajo v posamezni državi.
- / Pri montaži tega proizvoda s strani kvalificiranega strokovnega osebja je treba paziti na to, da je pritrdilna ploskev na celotni površini za pritrditev gladka (brez izstopajočih fug ali zasekov ploščic), da je struktura stene primerna za montažo proizvoda in ne kaže šibkih mest.

OPIS SIMBOLA

-  Ne smete uporabiti silikona, ki vsebuje ocetno kislino!
-  MERE (glejte stran 29)
-  REZERVNI DELI (glejte stran 32)
-  ČIŠČENJE (glejte stran 36)
- Za odstranjevanje madežev (maščoba, kozmetika itd.) uporabite v topli vodi sprano in dobro ožeto usnjeno krpo za čiščenje oken. Ostanke kapljic na robovih odstranite z mehko suho krpo. Ne uporabljajte čistil za steklo ali okna ali kakršnih koli drugih kemikalij, ker ta poškodujejo srebrni sloj ogledala in lahko povzročijo nastanek rjavih madežev. Ob neupoštevanju teh navodil ne sprejemamo odgovornosti in garancije ne morete uveljavljati.
-  UPRAVLJANJE (glejte stran 35)
- Pri polnjenju in čiščenju snemite črpalko in pokrov.



△ OHUTUSJUHISED

- △ Kandke paigaldamisel muljumis- ja löikevigastuste vältimiseks kindaid.
- △ Monteeritud toote nõuetekohast paigaldust ja kinnitust tuleb korrapäraselt (kord aastas) kontrollida.

PAIGALDAMISJUHISED

- / Enne paigaldamist tuleb toodet kontrollida transpordikahjustuste osas. Pärast paigaldamist ei tunnustata enam transpordi- või pinnakahjustuste kaebuseid.
- / Vastavas riigis kehtivaid paigalduseeskirju tuleb järgida.
- / Toote paigaldamisel kvalifitseeritud spetsialistide poolt tuleb jälgida, et kinnituspind oleks kogu ulatuses ühtlaselt tasane (mitte ühtki üleseisvat vuuki või kaldus kahhelkivi), seina ülesehitus toote paigaldamiseks sobiv ja ilma nõrkade kohtadeta.

SÜMBOLITE KIRJELDUS



Ärge kasutage äädikhapet sisaldavat silikoonil



MÕÕTUDE (vt lk 29)



VARUOSAD (vt lk 32)



PUHASTAMINE (vt lk 36)

Plekkide (kreem, kosmeetika jms) kõrvaldamiseks kasutage sooja vees loputatud ja korralikult väljaväänatud nahklappi. Pühkige veepiisad servadelt kindlasti pehme kuiva lapiga ära. Ärge kasutage klaasi- ega aknapuhastusvahendit ega teisi kemikaale, kuna need võivad peegli hõbekiht kahjustada ning jätta pruunid plekid. Peegli asjatundmatu hooldus välistab igasugused vastutuse- ja garantiinõuded.



KASUTAMINE (vt lk 35)

Eemaldage täitis ja puhastus pumba kate täitmiseks ja puhastamiseks.

△ DROŠĪBAS NORĀDES

- △ Montāžas laikā, lai izvairītos no saspiedumiem un iegriezumiem, nepieciešams nēsāt cimdus.
- △ Nepieciešams periodiski (reizi gadā) pārbaudīt, vai uzmontētie produkti ir pareizi piestiprināti un labi turas.

NORĀDĪJUMI MONTĀŽAI

- / Pirms montāžas nepieciešams pārbaudīt, vai produktam transportēšanas laikā nav radušies bojājumi. Pēc iebūvēšanas bojājumi, kas radušies transportēšanas laikā, vai virsmas bojājumi netiek atzīti.
- / Jāievēro attiecīgās valstīs spēkā esošās montāžas prasības.
- / Kvalificētiem speciālistiem, montējot produktu, jāpiegriež vērība tam, lai piestiprināšanas virsma visā piestiprināšanas zonā ir gluda (nav fūgu vai fližu iecirtumu), sienas uzbūve ir piemērota produkta montāžai un tajā nav nestabilu vietu.

SIMBOLU NOZĪME



Neizmantojot silikonu, kas satur etiķskābi!



IZMĒRUS (skat. lpp. 29)



REZERVES DAĻAS (skat. lpp. 32)



TĪRĪŠANA (skat. lpp. 36)

Lai likvidētu traipus (tauku, kosmētikas u.c.), izmantot siltā ūdenī samitrinātu un labi izgrieztu ādu logu spodrināšanai. Pilienu pēdas malās obligāti notīrīt ar mikstu, sausu lupatīņu. Nedrīkst izmantot stikla vai logu tīrīšanas līdzekļus, kā arī citas ķīmikālijas, jo tās var bojāt spoguļa sudrabeto slāni un radīt brūnus traipus. Šīs norādes neievērošanas gadījumā mēs neuzņemas atbildību par zaudējumiem un garantija netiek ņemta vērā.



LIETOŠANA (skat. lpp. 35)

Lai piepildītu un iztīrītu, noņemt sūkni un vāciņu.



△ SIGURNOSNE NAPOMENE

- △ Prilikom montaže se radi sprečavanja prignječenja i posekotina moraju nositi rukavice.
- △ Propisna pričvršćenost i stabilnost postavljenih proizvoda treba redovno da se proverava (jednom godišnje).

INSTRUKCIJE ZA MONTAŽU

- / Pre montaže se mora proveriti da li je proizvod oštećen pri transportu. Nakon ugradnje se ne priznaju nikakve reklamacije koje se odnose na površinska i transportna oštećenja.
- / Treba se pridržavati propisa koji u određenim zemljama važe za instalacije.
- / Kada proizvod montira kvalifikovano stručno osoblje treba paziti da čitava površina na koju se učvršćuje bude ravna (bez istaknutih fuga ili krivljenja pločica), da je zidna konstrukcija primerena montaži proizvoda i da nema slabih mesta.

OPIS SIMBOLA



Nemojte koristiti silikon koji sadrži sircetnu kiselinu!



MERE (vidi stranu 29)



REZERVNI DELOVI (vidi stranu 32)



ČIŠĆENJE (vidi stranu 36)

Za odstranjivanje mrlja (od masnoće, kozmetike, itd.) koristite krpicu za čišćenje staklenih površina koju ste prethodno namočili u toploj vodi i dobro iscedili. Kapljice na ivicama obavezno odstranite mekanom suvom krpom. Nemojte koristiti sredstva za čišćenje stakla niti druge hemikalije jer bi one mogle oštetiti srebrnkasti sloj ogledala i prouzrokovati stvaranje smeđih mrlja.



UKOVANJE (vidi stranu 35)

Kod punjenja i čišćenja pumpe skinite poklopac.

△ SIKKERHETSHENVISNINGER

- △ Bruk hansker under montasjen for å unngå klem- og kuttskader.
- △ De monterte produktene skal regelmessig sjekkes om de er ordentlig festet og om de sitter fast.

MONTAGEHENVISNINGER

- / Før montasjen skal produktet sjekkes for transportskader. Etter monteringen aksepteres ikke noen transport- eller overflateskader.
- / Gjeldende retningslinjer for rørleggerarbeid i de enkelte land skal følges.
- / Under monteringen av produktet gjort av kvalifisert fagpersonell, skal man påse at monteringsoverflaten på hele festeområdet er plant (ingen utstikkende fuger eller flisekanter), at veggoppbyggingen egner seg for produktmontasjen og ikke viser svake punkter.

SYMBOLBESKRIVELSE



Ikke bruk silikon som inneholder eddiksyre!



MÅL (se side 29)



SERVICEDELER (se side 32)



RENGJØRING (se side 36)

For fjerning av flekker (fett, kosmetika osv.) skal du bruke et pusseskinn som er dynket i varmt vann og som er vridd godt ut. Dråperester på kantene skal fjernes ved hjelp av en myk og tørr klut. Ikke bruk glasspuss eller andre kjemikalier. Dette ødelegger speilets sølvskikt og gir brune flekker. Ved ukorrekt behandling av speilet forfaller ethvert krav på erstatning og garanti.



BETJENING (se side 35)

Ta av deksel og pumpe for fylling og rengjøring.



△ УКАЗАНИЯ ЗА БЕЗОПАСНОСТ

- △ При монтажа трябва да се носят ръкавици, за да се избегнат наранявания поради притискане или порязване.
- △ Правилното закрепване и правилното разположение на монтираните продукти трябва да се проверява периодично (ежегодно).

УКАЗАНИЯ ЗА МОНТАЖ

- / Преди монтажа продуктът трябва да се провери за транспортни щети. След монтажа не се признават транспортни или повърхностни щети.
- / Трябва да бъдат спазвани валидните в съответните страни предписания за инсталиране.
- / При монтаж на продукта от квалифицирани специалисти да се внимава за това, закрепващата повърхност в целия диапазон на закрепването да бъде равна (без изпъкнали fugи или изместване на плочки), конструкцията на стената да е подходяща за монтаж на продукта и да няма слаби места.

ОПИСАНИЕ НА СИМВОЛИТЕ



Не използвайте силикон, съдържащ оцетна киселина!



РАЗМЕРИ (вижте стр. 29)



СЕРВИЗНИ ЧАСТИ (вижте стр. 32)



ПОЧИСТВАНЕ (вижте стр. 36)

За отстраняване на петна (мазнини, козметика и т.н.) използвайте изпрана в топла вода и добре изстискана кожа за миене на стъкла и прозорци. Остатъците от капки по ръбовете непременно избършете с мека суха кърпа. Не използвайте препарати за почистване на стъкло или прозорци, тъй като те увреждат сребърния слой на огледалото и могат да предизвикат кафяви петна. При неправилно третиране на огледалото отпадат всякакви претенции за отговорност и гаранция.



ОБСЛУЖВАНЕ (вижте стр. 35)

За пълнене и почистване свалете помпата и капака.



△ 安全上の注意

- △ 施工の際は手を挟んだり怪我をしないように、手袋をはめてください。
- △ 取付金具や固定ネジなど、製品の取付状態を定期的に (年に一度) チェックしてください。

施工上の注意

- / 製品の施工前に輸送でのダメージがないか確認してください。施工後のキズ等のお申し出はお断りさせていただきます。
- / 施工行う地域に適用される関連法規をお守りください。
- / 適切な資格を持つ方が製品の施工を行ってください。施工面が平らであること (躯体の凹凸やタイル等の段差がないこと)、壁の構造が製品の施工に適しており必要な強度があることを確認してください。

アイコンの説明



酢酸系シリコンをご使用にならないでください!



寸法 (次のページを参照 29)



スペアパーツ (次のページを参照 32)



お手入れ方法 (次のページを参照 36)

汚れ (クリーム、化粧品など) を除去するには、ぬるま湯で洗い流してよく絞ったガラス拭き用のセーム革を使用します。やわらかい乾いた布で、残った水分をふき取ってください。ガラスや窓用洗剤などは使用しないでください。ミラーの銀色の層が損傷し、茶色シミが生じる可能性があります。ミラーの不適切な取り扱い、保証の対象外となります。



使用方法 (次のページを参照 35)

充填、清掃の際は、ポンプと蓋を取り外します。



△ UDHËZIME SIGURIE

- △ Për të evituar lëndimet e pickimeve ose të prerjeve gjatë procesit të montimit duhet që të vishni doreza.
- △ Montimi dhe pozicioni sipas rregullave i produkteve të montuara duhet verifikuar periodikisht (një herë në vit).

UDHËZIME PËR MONTIMIN

- / Përpara montimit duhet që produkti të kontrollohet për dëmtime nga transporti. Pas instalimit nuk do të njihet asnjë dëmtim nga transporti ose dëmtim i sipërfaqes.
- / Duhet të respektohen linjat udhëzuese të instalimit, të vlefshme për vendet respektive.
- / Gjatë montimit të produktit nga teknikët e specializuar duhet mbajtur parasysh që sipërfaqja e montimit gjendet brenda zonës së përgjithshme të planit të montimit (nuk ka vendbashkime të dala ose mospërpulhje të pllakave), që struktura e murit është e përshtatshme për montimin e produktit dhe që nuk paraqet asnjë pikë të dobët.

PËRSHKRIMI I SIMBOLIT



Mos përdorni silikon që në përbërje ka acid acetik.



PËRMASAT (shih faqen 29)



PJESËT E SERVISIT (shih faqen 32)



PASTRIMI (shih faqen 36)

Për të hequr njollat (yndyrë, kozmetikë, etj.) përdorni një leckë lëkure për dritaret të lar me ujë të ngrohtë dhe të shtrydhur mirë. Njollat e pikave nëpër qoshe duhen fshirë patjetër me një leckë të butë. Mos përdorni detergjente për gota ose dritare si dhe lëndë të tjera kimike sepse ato e dëmtojnë sipërfaqen e argjendit të pasqyrës dhe mund të shkaktojnë njolla ngjyrë kafe. Nëse pasqyra përdoret pa respektuar këto kritere, atëherë bie poshtë e drejta për garanci.



PËRDORIMI (shih faqen 35)

Për mbushje dhe pastrim të hiqen pompa dhe kapaku.

△ تنبيهات الأمان

- △ يجب ارتداء قفازات اليد أثناء التركيب لتجنب حدوث أضرار الإنحشار أو الجروح
- △ يتعين التأكد من أن حالة التثبيت مطابقة للشروط المحددة والتأكد من الوضع الثابت للمنتجات المركبة على فترات منتظمة (سنوياً)

تعليمات التركيب

- / قبل القيام بعملية التركيب، يجب فحص المنتج للتأكد من خلوه من أية تلفيات ناتجة عن النقل بعد القيام بعملية التركيب، لن يتم الاعتراف بوجود أية تلفيات سطحية أو تلفيات ناتجة عن عملية النقل.
- / يجب مراعاة القواعد الخاصة بالتركيب وأعمال السباكة وفقاً للوائح الخاصة بكل بلد.
- / عند التركيب بواسطة عمال تركيب متخصصين يجب الانتباه إلى أن مساحة التثبيت في مكان التركيب بوجه عام مسطحة (لا توجد روابط أو فروق للربط بين البلاطات). لذا يجب التأكد من أن الحائط الذي سيتم تركيب المنتج عليه صالح لذلك وأنه لا يوجد به نقاط ضعف.

وصف الرمز

هام! لا تستخدم السليكون الذي يحتوي على أحماض!



أبعاد (راجع صفحة 29)



قطع الغيار (راجع صفحة 32)



التنظيف (راجع صفحة 36)



قم بإزالة العلامات (الكريمات، ومستحضرات التجميل وما إلى ذلك) بقطعة من الجلد الشامواه بعد نقعها في ماء ساخن وعصرها جيداً. احرص دوماً على مسح الحواف بقطعة نظيفة وجافة من القماش لا تستخدم منظف الزجاج أو النوافذ أو غير ذلك من المواد الكيميائية، لأنها قد تلحق الضرر بالطبقة الفضية وتخلّف وراءها علامات بنية اللون. لا تتحمل الشركة المسؤولية أو الضمان في حالة تجاهل هذه التعليمات.

(راجع صفحة 35)



ارفع المضخة والغطاء للماء والتنظيف.



△ GÜVENLİK UYARILARI

- △ Montaj esnasında ezilme ve kesilme gibi yaralanmaları önlemek için eldiven kullanılmalıdır.
- △ Monte edilmiş ürünlerin talimatlara uygun sabitliği ve sıkı duruşu düzenli aralıklarla (yıllık) kontrol edilmelidir.

MONTAJ AÇIKLAMALARI

- / Montaj işleminden önce ürün nakliye hasarları yönünden kontrol edilmelidir. Montaj işleminden sonra nakliye veya yüzey hasarları için sorumluluk üstlenilmemektedir.
- / Ülkelerde geçerli kurulum yönetmeliklerine riayet edilmelidir.
- / Ürünün yetkili uzman personel tarafından montajı yapılırken, sabitleme yüzeyinin sabitleme planının tüm alanında bulunduğu (derz veya fayans kayması olmamalıdır), duvar yapısının ürünün montajı için uygun olduğuna ve zayıf noktaları bulunmadığına dikkat edilmelidir.

SİMGE AÇIKLAMASI

Asetik asit içeren silikon kullanmayın!



ÖLÇÜLERİ (bakınız sayfa 29)



YEDEK PARÇALAR (bakınız sayfa 32)



TEMİZLEME (bakınız sayfa 36)

Lekeleri (yağ, kozmetik, vb) temizlemek için, sıcak suda yıkanmış ve iyice sıkılmış bir pencere silme derisi kullanın. Kenarlardaki su damlası artıklarını yumuşak ve kuru bir bezle temizleyin. Cam ya da pencere temizleyicileri ve başka kimyasallar kullanmayın, bu maddeler aynanın gümüş katmanına zarar verebilir ve kahverengi lekelerin oluşmasına neden olabilir. Aynanın kurallara uygun şekilde temizlenmemesi durumunda her türlü garanti ve sorumluluk geçersiz olur!



KULLANIMI (bakınız sayfa 35)

Doldurmak ve temizlemek için pompayı ve kapağı çıkartın.

GARANTİ BELGESİ**ÜRETİCİ VEYA İTHALATÇI FİRMANIN**

Unvanı: Hansgrohe Armatür Ltd. Şti
Adresi: Fulya Mahallesi Bahçeler Sokak Efe han 20/C
Mecidiyeköy Şişli İstanbul
Telefonu: (0-212) 273 07 30
Faks: (0-212) 273 07 40
web adresi: www.hansgrohe.com.tr

MALİN

Markası: Hansgrohe
Cinsi: Sıhhi tesisat malzemesi
Garanti Süresi: 2 YIL
Azami Tamir Süresi: 20 İş günü

**GENEL MÜDÜR
ALBERT EMLEK**

Satıcı Firmanın:

Unvanı:
Adresi:
Telefonu:
Faks:
e-posta:
Fatura Tarih ve Sayısı:
Marka ve Modeli:
Teslim Tarihi ve Yeri:
Yetkilinin İmzası:
Firmanın Kaşesi:

**BU BÖLÜMÜ, ÜRÜNÜ ALDIĞINIZ
YETKİLİ SATICI İMZALAYACAK VE
KAŞELEYECEKTİR.**



△ BIZTONSÁGI UTASÍTÁSOK

- △ A szerelésnél a zúzódások és vágási sérülések elkerülése érdekében kesztyűt kell viselni.
- △ A felszerelt termékek szabályszerű rögzítését és szilárd elhelyezkedését rendszeres időközönként (évente) ellenőrizni kell.

SZERELÉSI UTASÍTÁSOK

- / A szerelés előtt ellenőrizni kell, hogy a terméknek nincs-e szállítási sérülése. Beépítés után a szállítási- vagy felületi sérüléseket nem ismerik el.
- / Az egyes országokban érvényes installációs irányelveket be kell tartani.
- / A termék képzett szakember általi felszerelése esetén ügyelni kell arra, hogy a rögzítési felület teljesen sima legyen (ne legyen kiálló fuga vagy csempe), a fal szerkezete a termék felszerelésére alkalmas legyen, és ne legyen gyenge pontja.

SZIMBÓLUMOK LEÍRÁSA



Ne használjon ecetsavtartalmú szilikont!



MÉRETET (lásd a oldalon 29)



TARTOZÉKOK (lásd a oldalon 32)



TISZTÍTÁS (lásd a oldalon 36)

A foltok (zsír, kozmetikumok, stb.) eltávolításához használjon egy meleg vízben kimosott és jól kicsavart ablaktisztító bőrt. A széleken beszáradt vízcseppeket egy száraz, puha kendővel távolítsa el. Ne használjon üveg- vagy ablaktisztítót vagy egyéb vegyszereket, mert ezek károsítják a tükör ezüstbevonatát, és barna foltokat okozhatnak. A tükör szakszerűtlen használatakor elvesz minden felelősség és garancia iránti jogosultság.



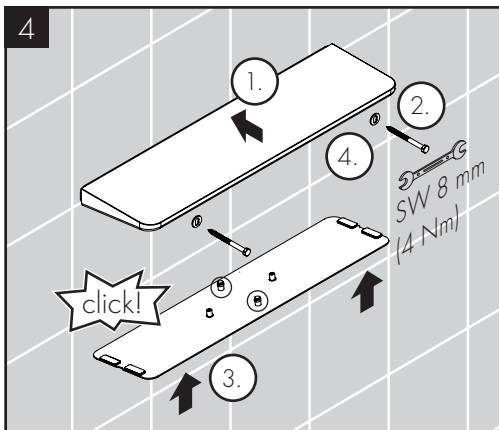
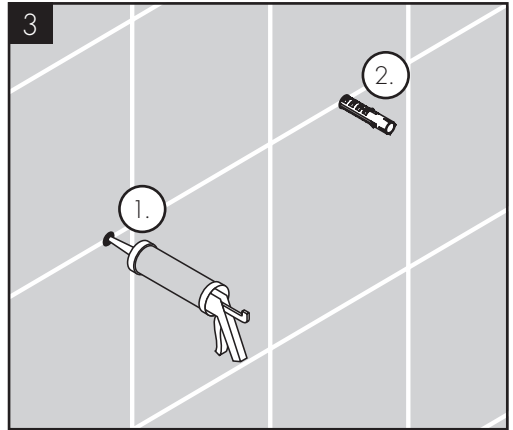
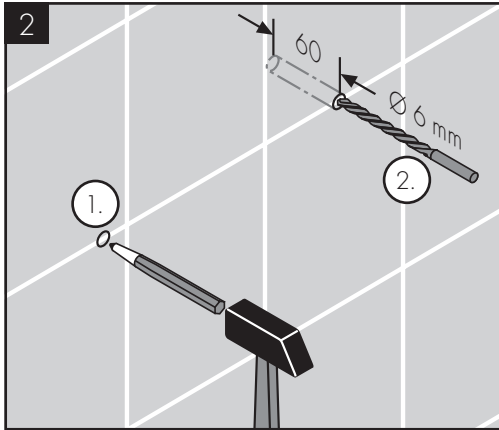
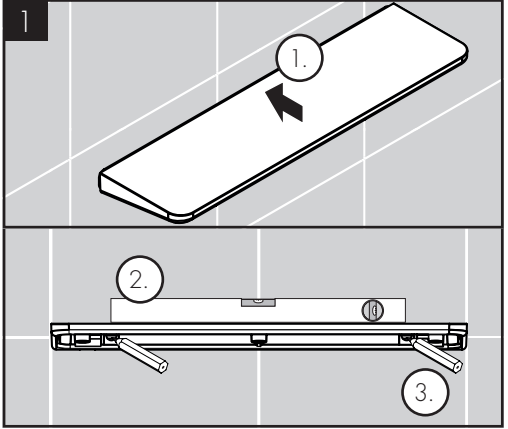
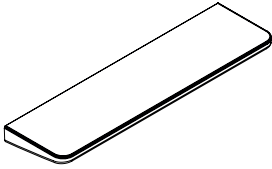
HASZNÁLAT (lásd a oldalon 35)

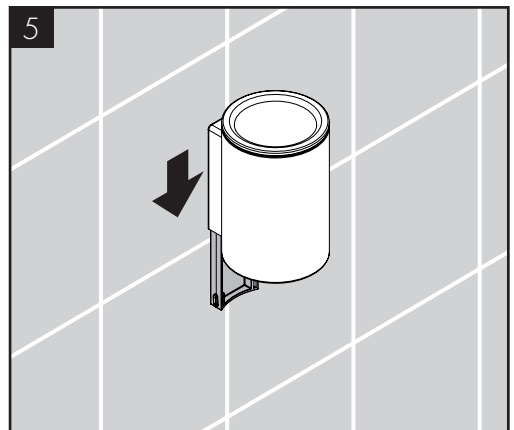
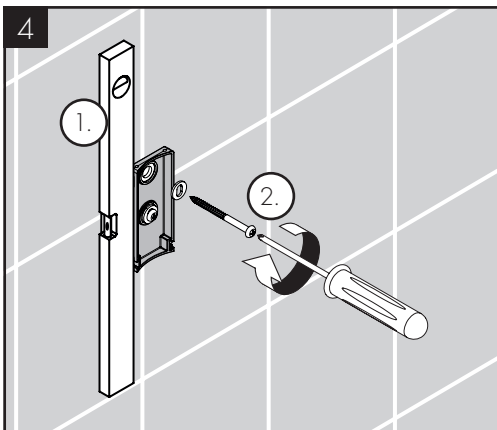
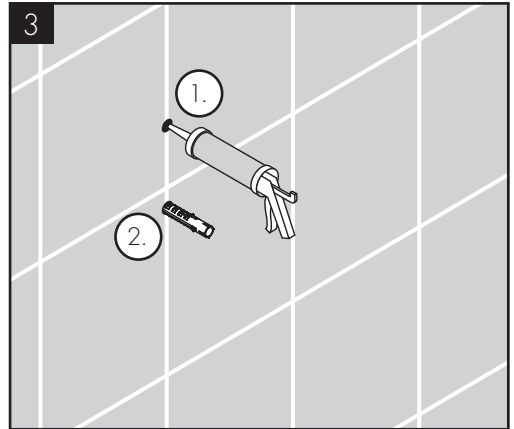
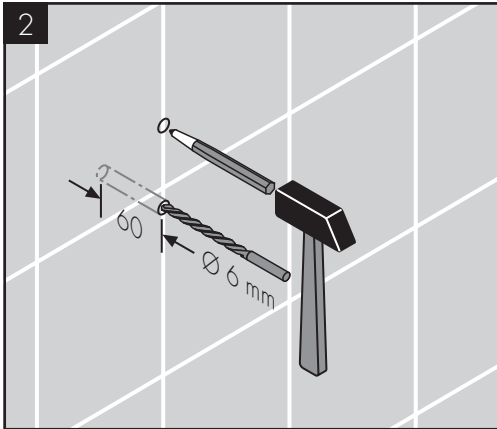
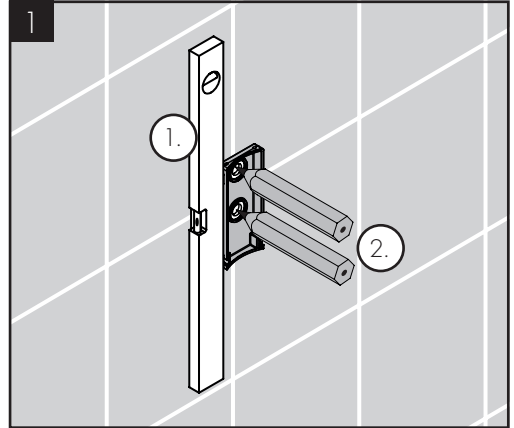
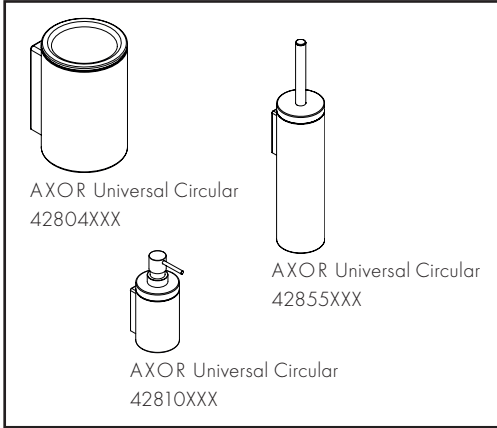
A töltéshez és tisztításhoz vegye le a szivattyút és a fedelet.





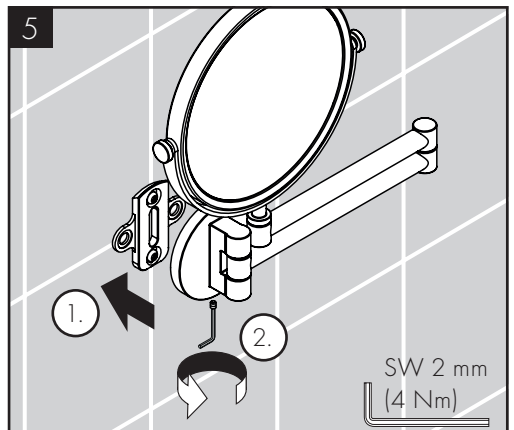
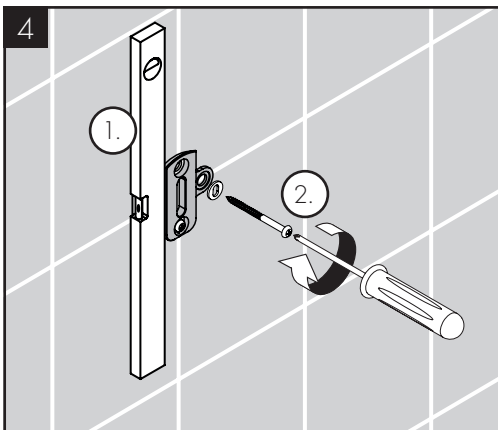
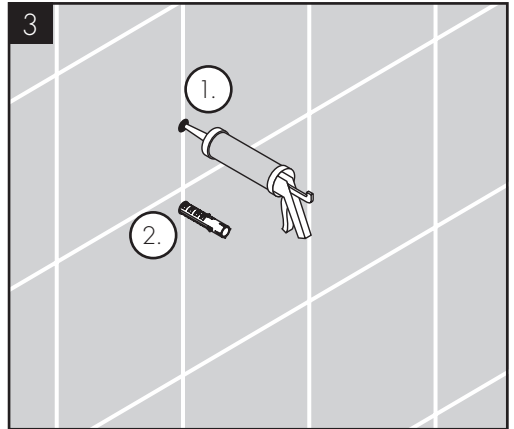
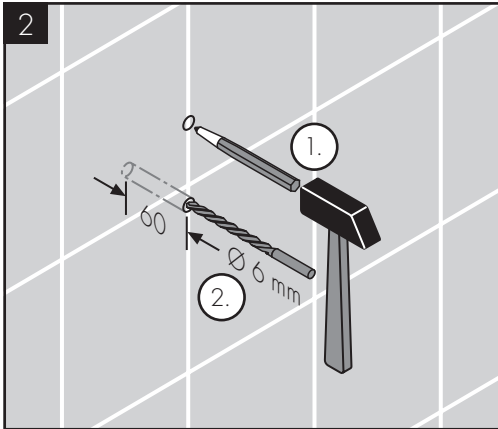
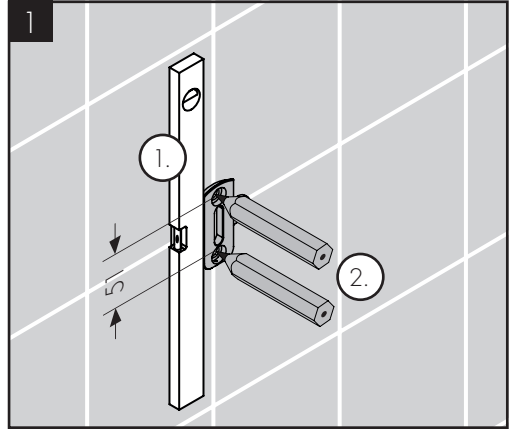
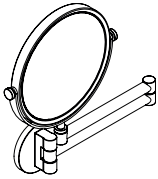
AXOR Universal Circular
42844XXX





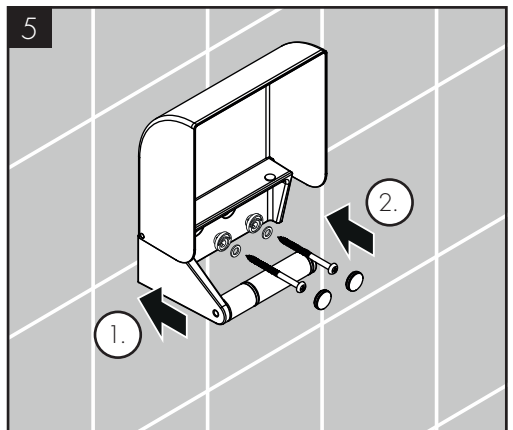
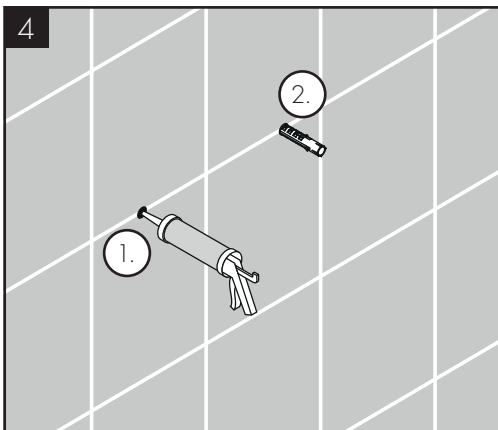
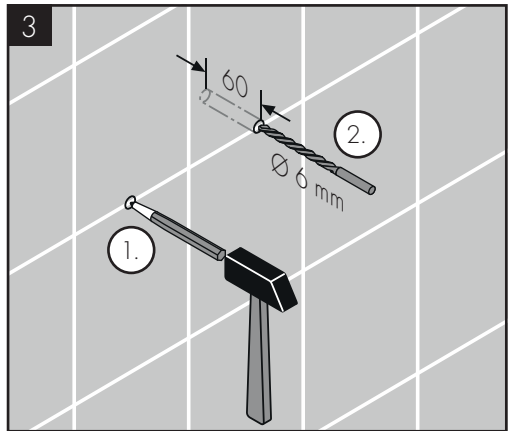
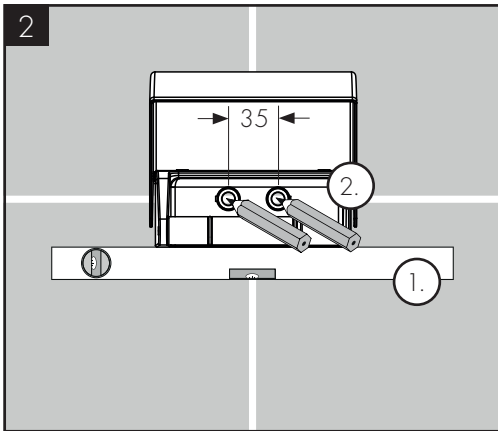
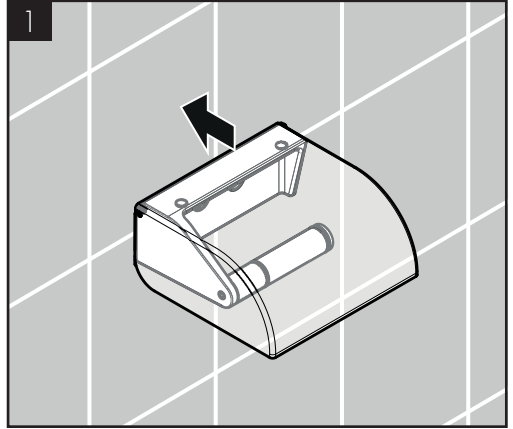
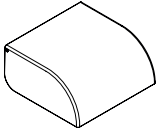


AXOR Universal Circular
42849XXX



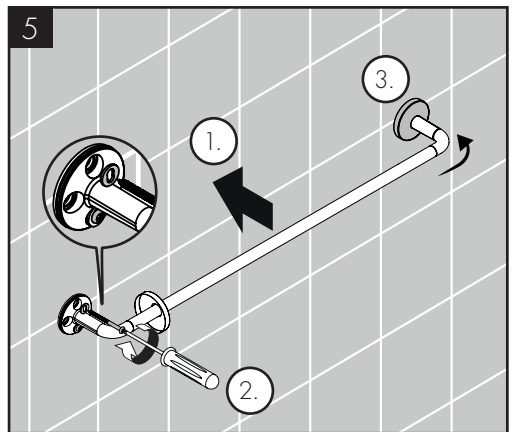
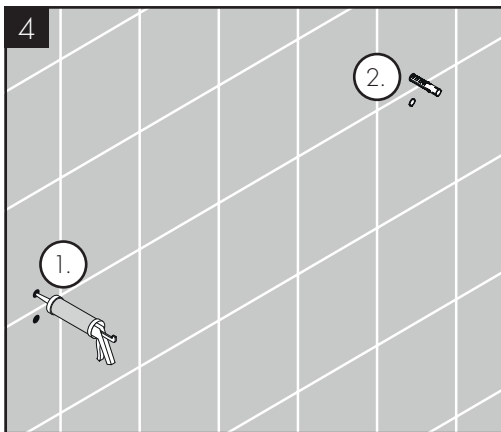
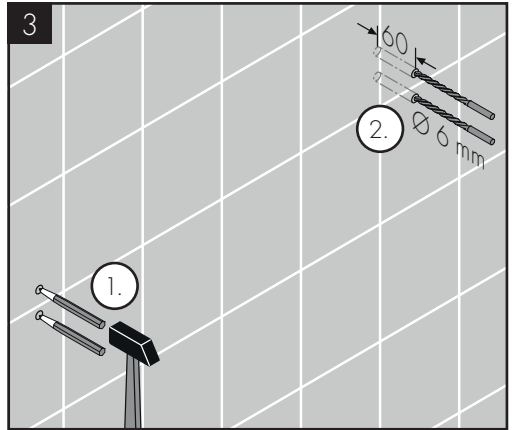
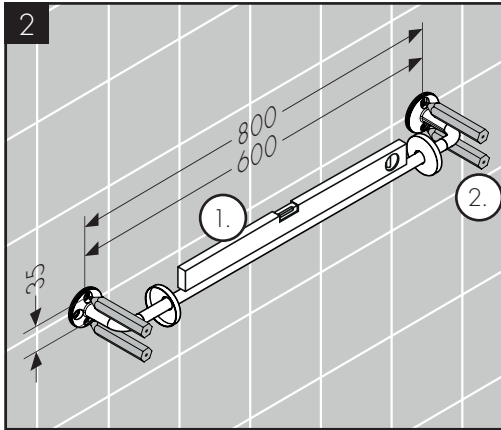
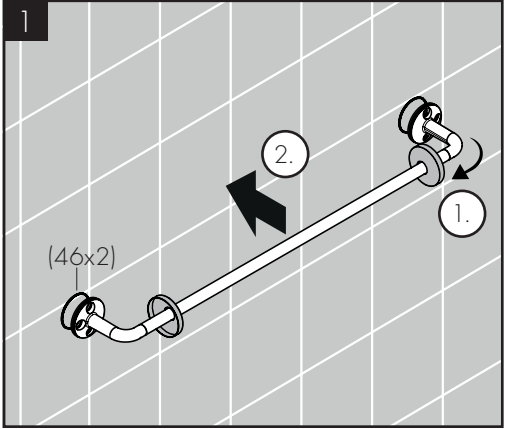
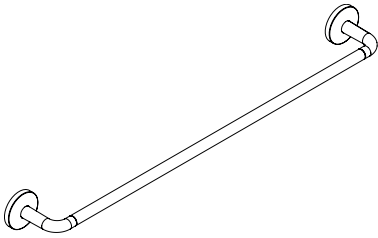


AXOR Universal Circular
42858XXX



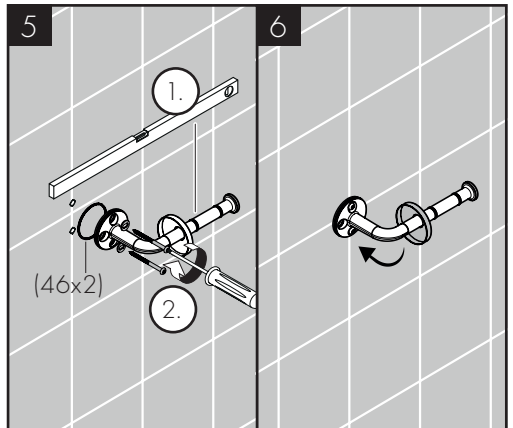
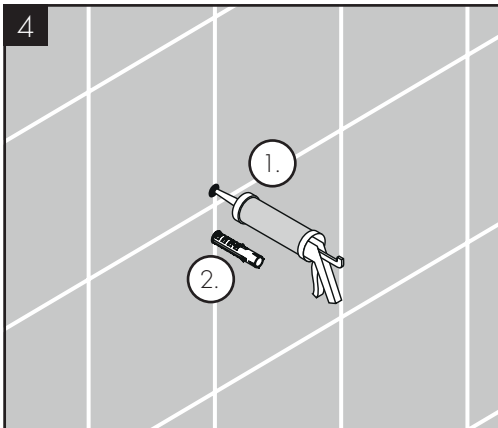
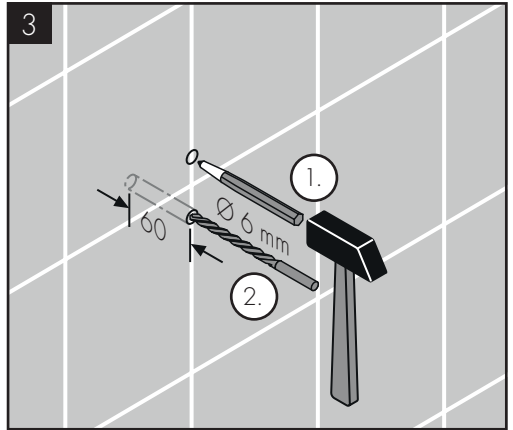
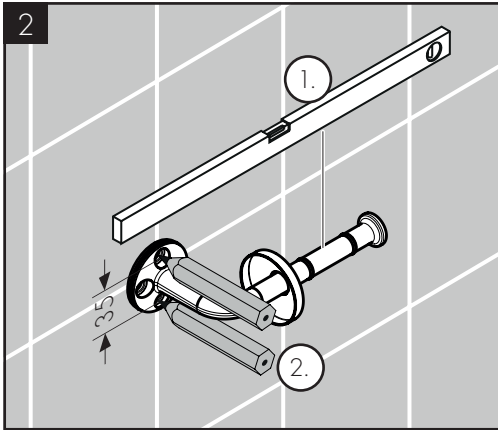
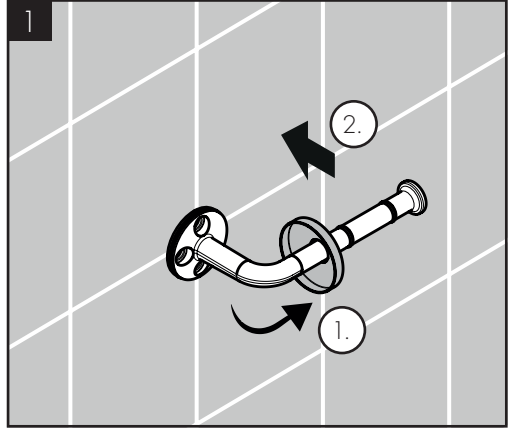


AXOR Universal Circular
42860XXX/42880XXX



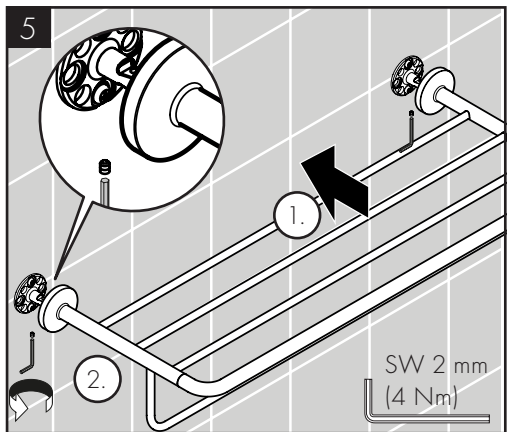
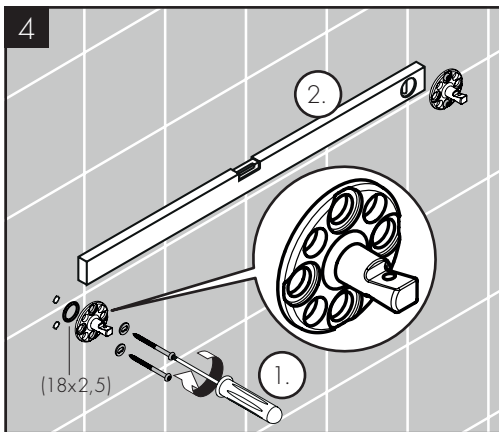
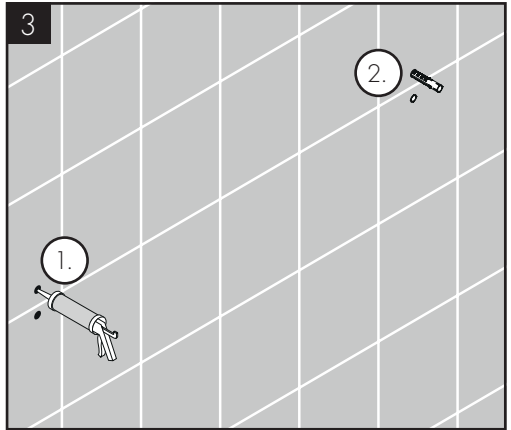
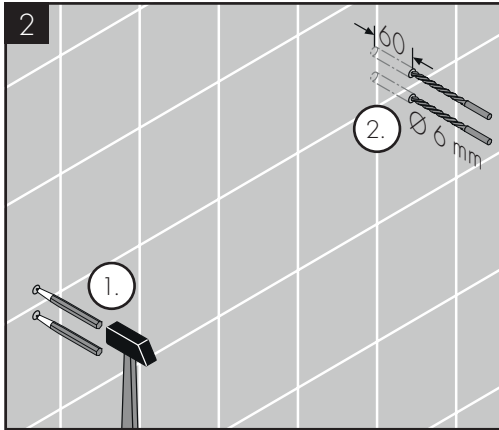
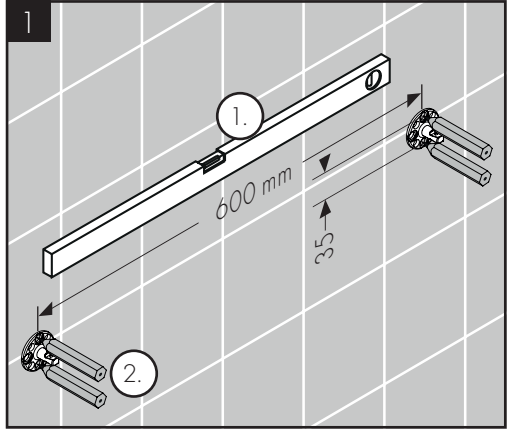
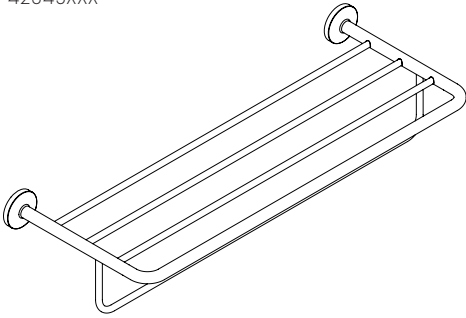


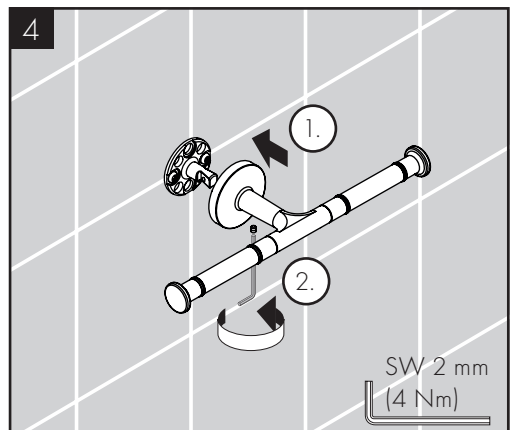
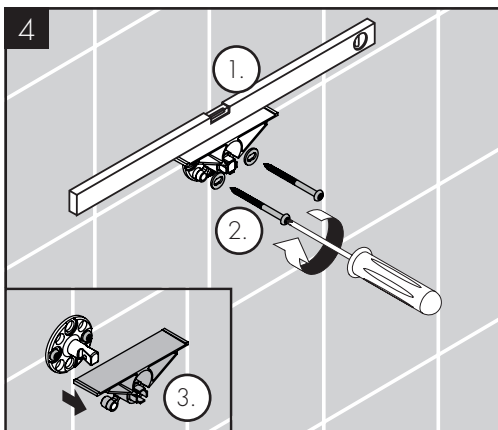
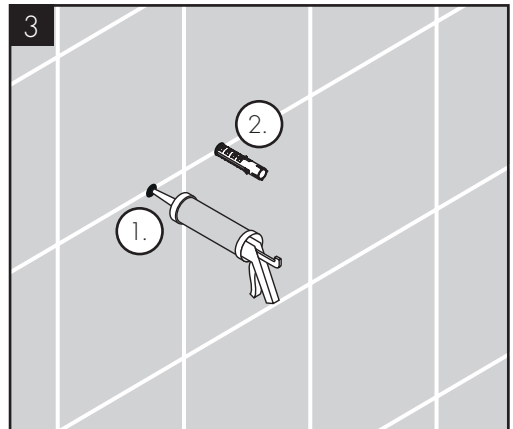
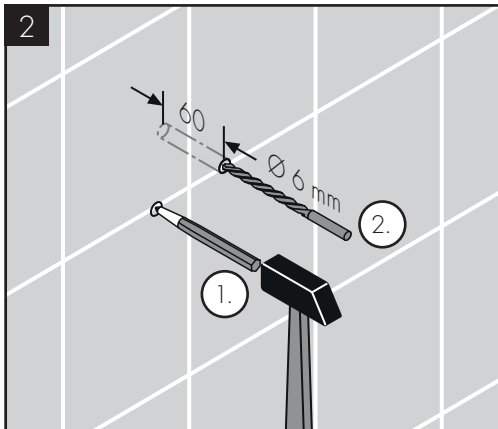
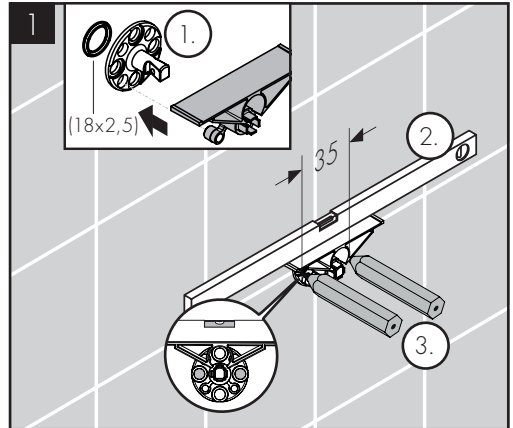
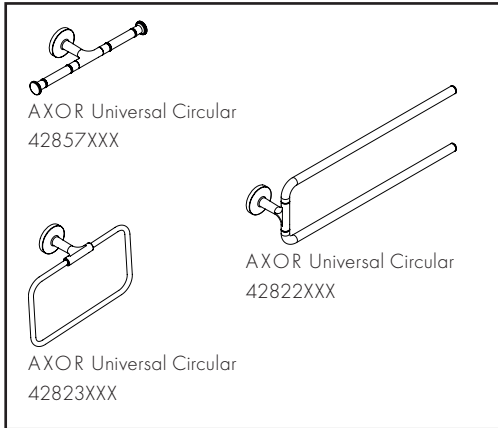
AXOR Universal Circular
42856XXX





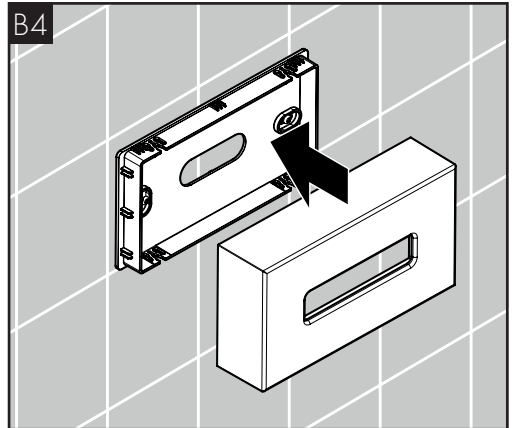
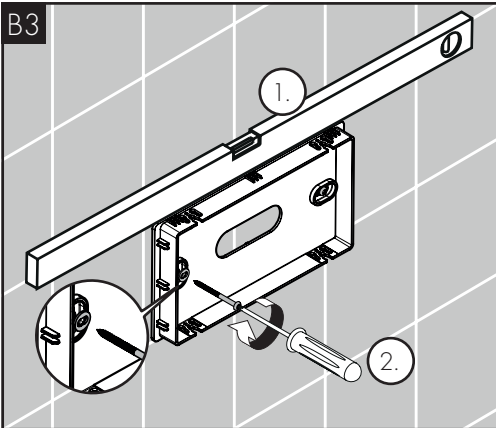
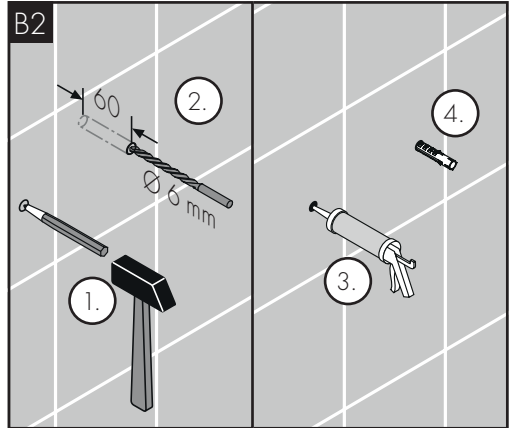
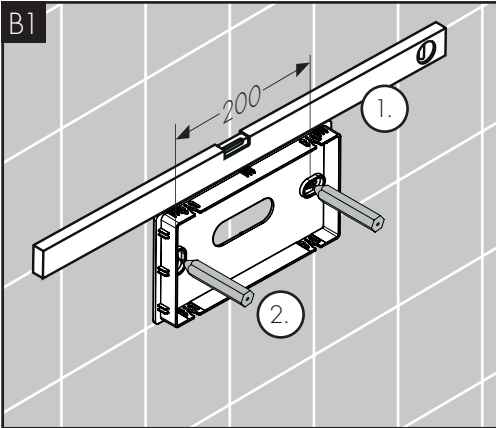
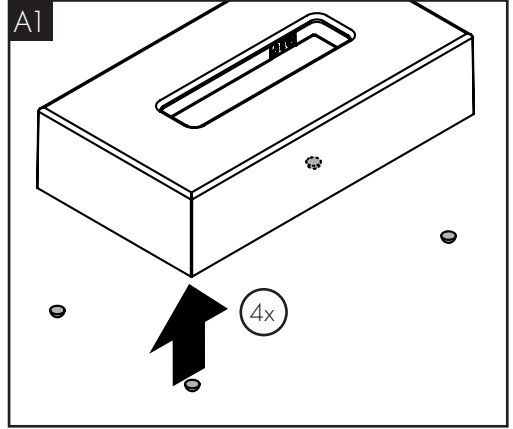
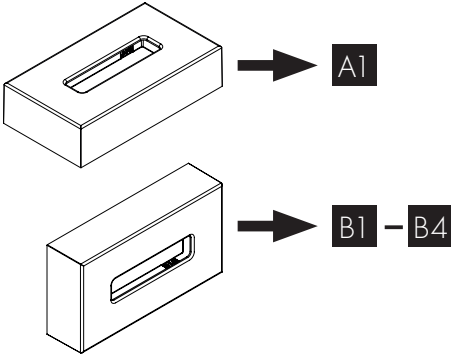
AXOR Universal Circular
42843XXX





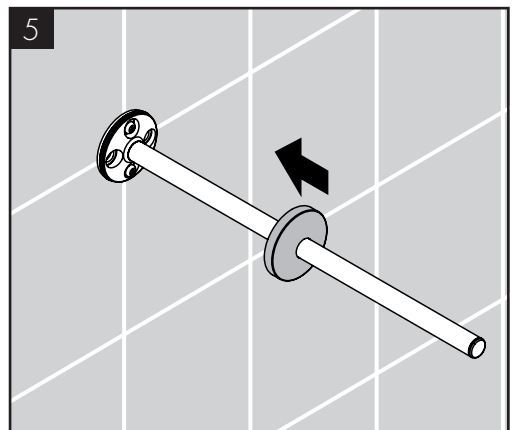
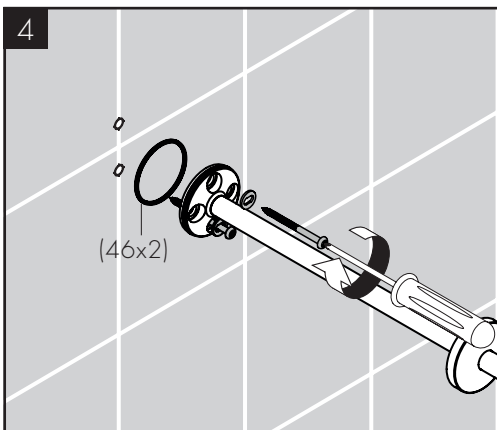
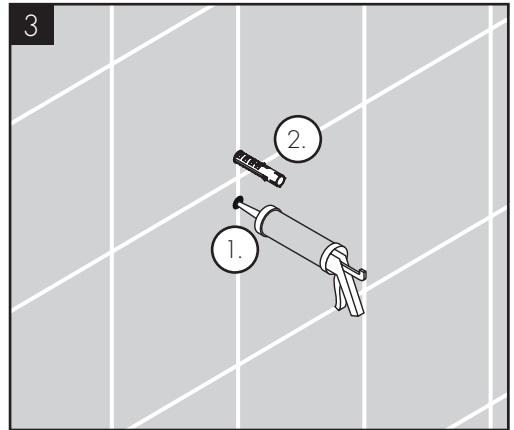
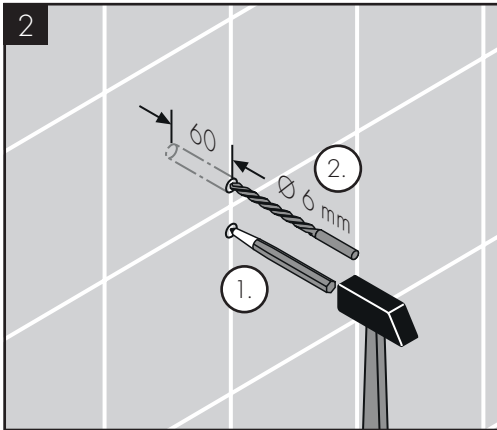
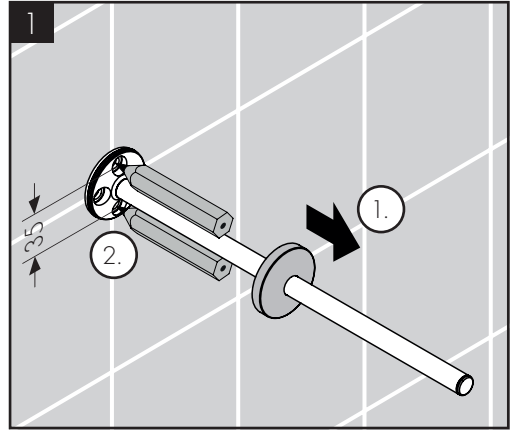
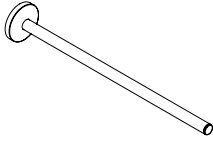


AXOR Universal Circular
42873XXX



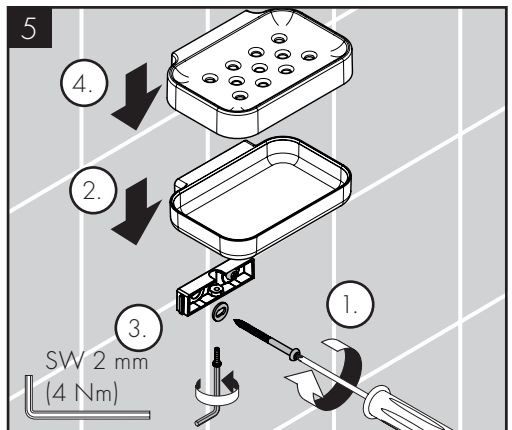
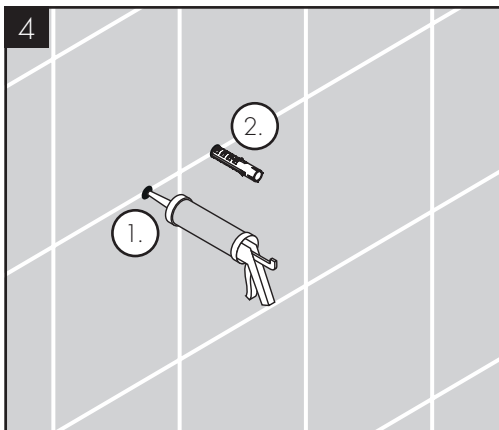
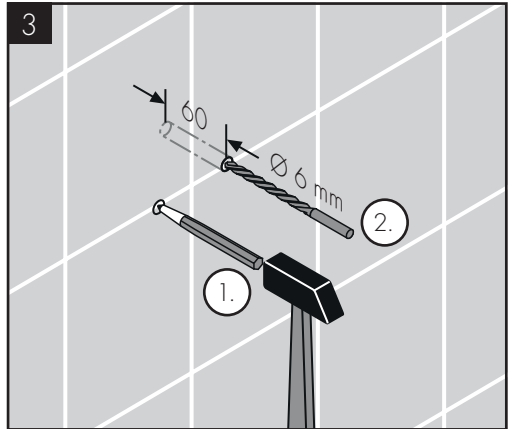
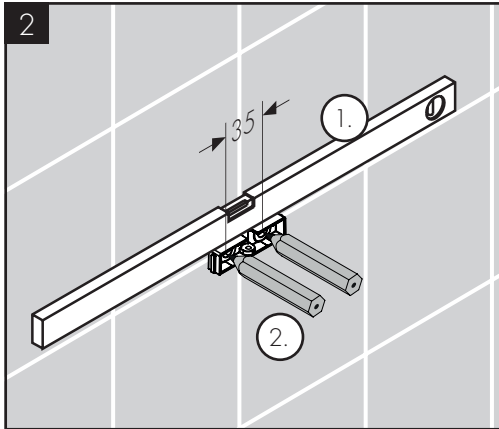
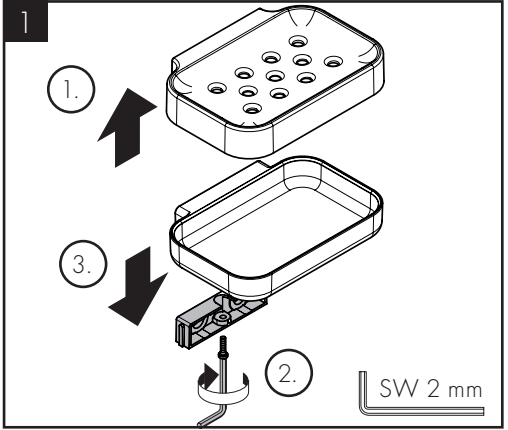


AXOR Universal Circular
42826XXX



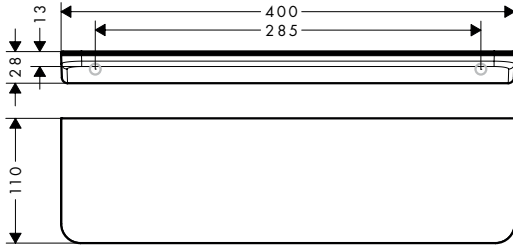


AXOR Universal Circular
42805XXX

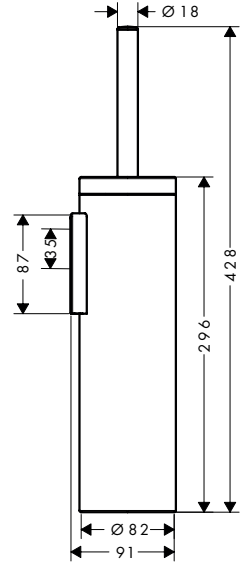




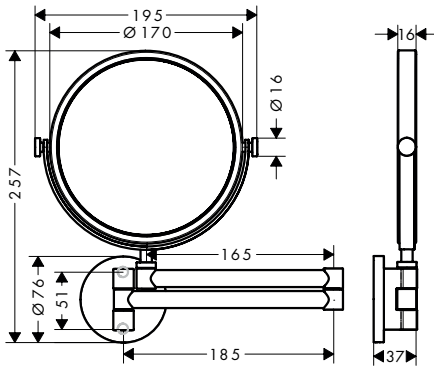
AXOR Universal Circular
42844XXX



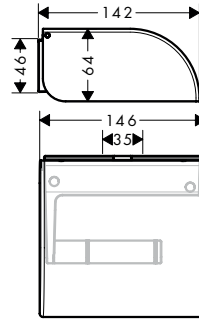
AXOR Universal Circular
42855XXX



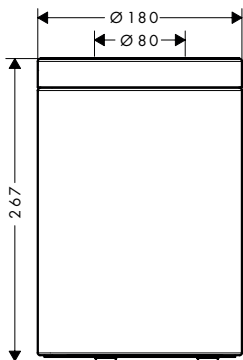
AXOR Universal Circular
42849XXX



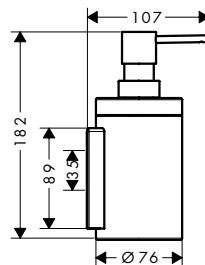
AXOR Universal Circular
42858XXX



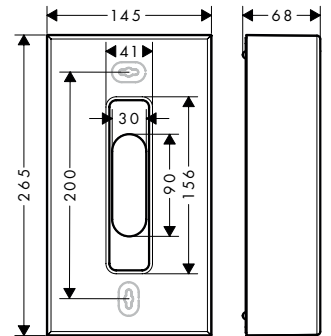
AXOR Universal Circular
42872XXX



AXOR Universal Circular
42810XXX

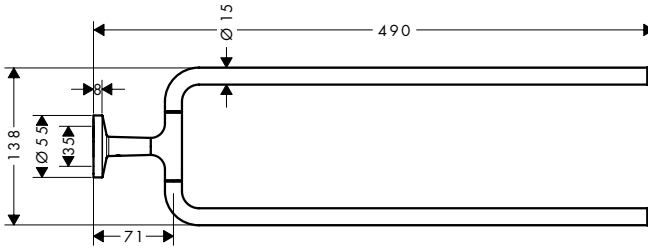


AXOR Universal Circular
42873XXX

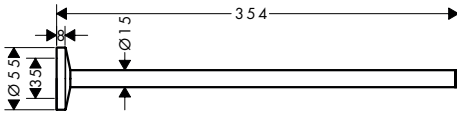




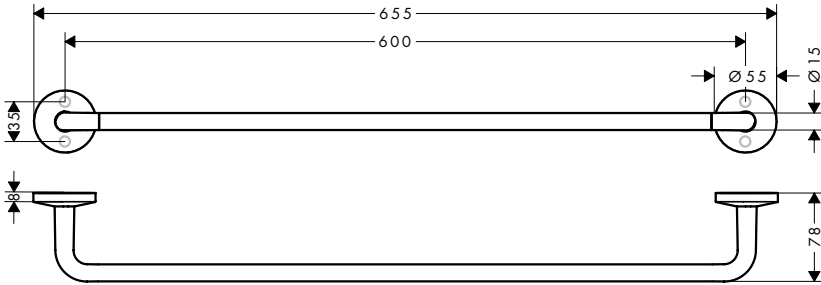
AXOR Universal Circular
42822XXX



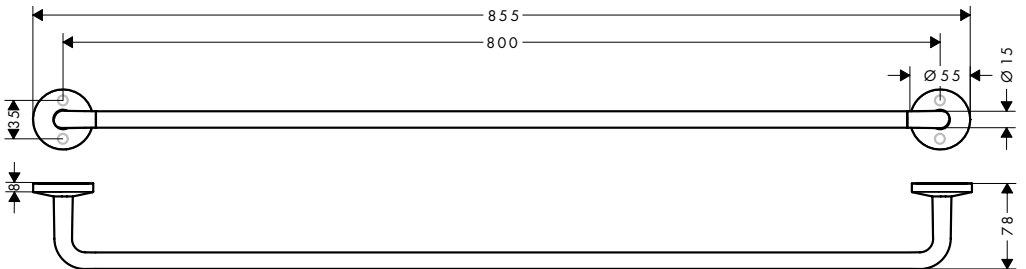
AXOR Universal Circular
42826XXX



AXOR Universal Circular
42860XXX

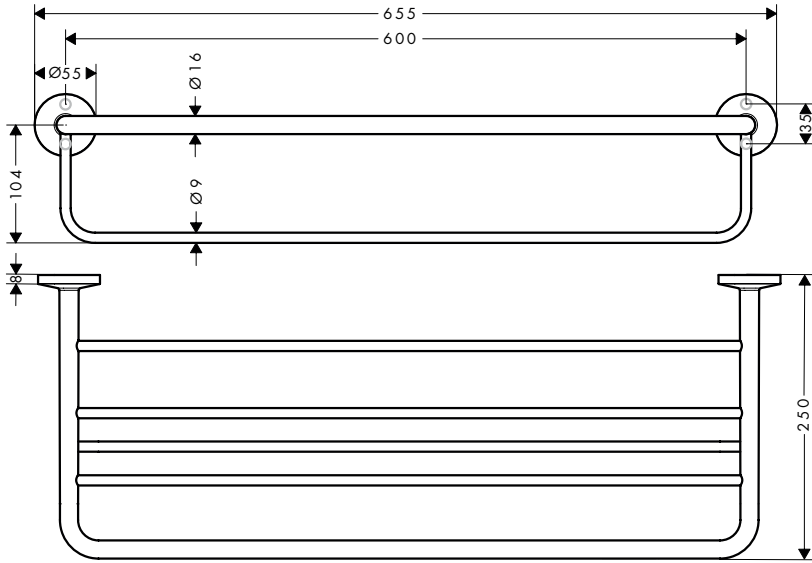


AXOR Universal Circular
42880XXX

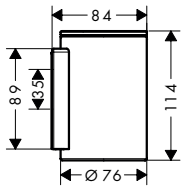




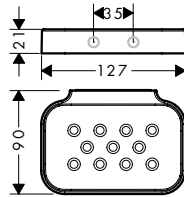
AXOR Universal Circular
42843XXX



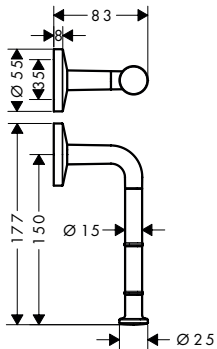
AXOR Universal Circular
42804XXX



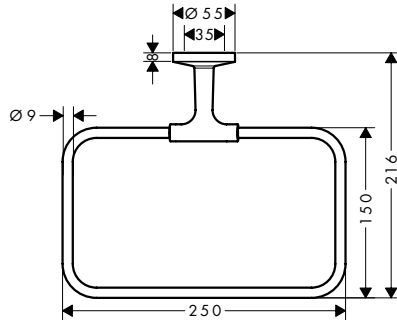
AXOR Universal Circular
42805XXX



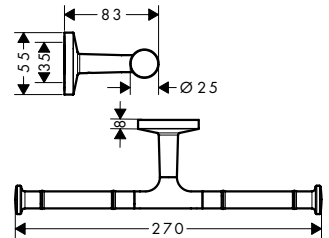
AXOR Universal Circular
42856XXX



AXOR Universal Circular
42823XXX



AXOR Universal Circular
42857XXX

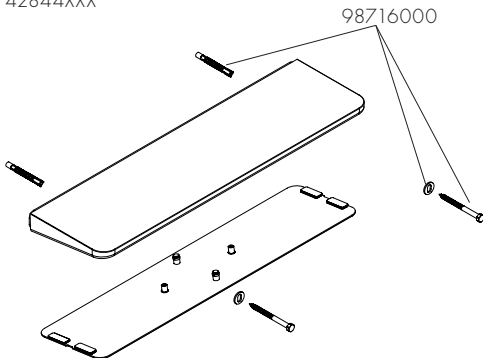




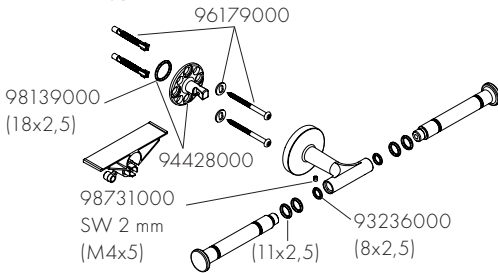
XXX = Farbcodierung / Couleurs / Colors / Trattamento / Acabados / Kleuren / Overflade / Acabamentos / Kody kolorów /
 Kód povrchové úpravy / Farebné označenie / 颜色代码 / Цветная кодировка / Värikoodaus / Färgkodning /
 Spalvos / Boje / Renkler / Coduri de culori / Χρώματα / Barve / Värvid / Krásu kodi / Označe boja / Fargekode /
 Цветово кодиране / Kodimi me anë të ngjyrave / الألوان / Színkódolás / 仕上げ色

000 = Chrome	260 = Brushed Chrome	670 = Matt Black	930 = Polished Brass
020 = Polished Chrome	300 = Polished Redgold	700 = Matt White	950 = Brushed Brass
130 = Polished Bronze	310 = Brushed Redgold	800 = Stainless Steel Optic	990 = Polished Gold-Optic
140 = Brushed Bronze	330 = Polished Black Chrome	820 = Brushed Nickel	
250 = Brushed Gold-Optic	340 = Brushed Black Chrome	830 = Polished Nickel	

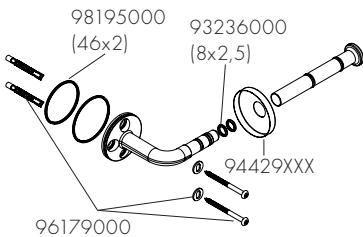
AXOR Universal Circular
42844XXX



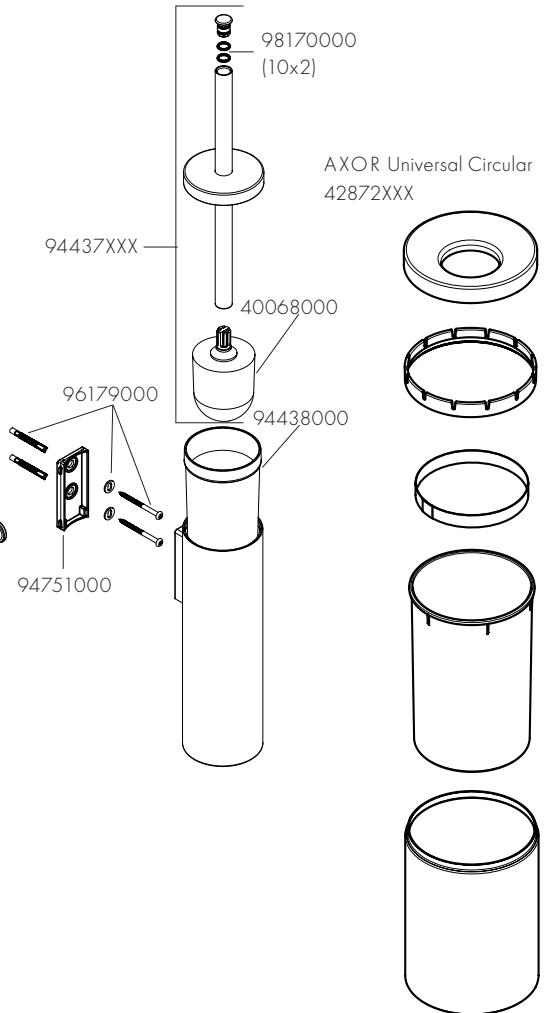
AXOR Universal Circular
42857XXX



AXOR Universal Circular
42856XXX

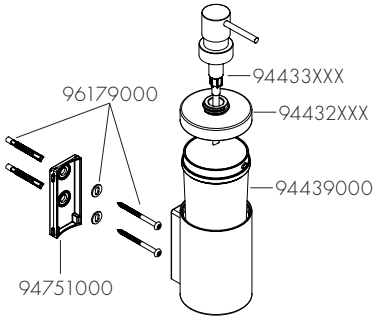


AXOR Universal Circular
42855XX

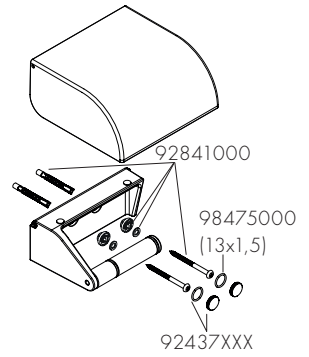




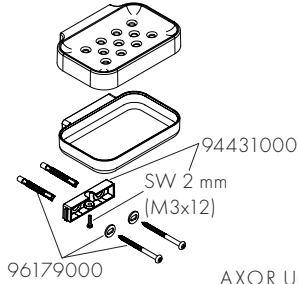
AXOR Universal Circular
42810XXX



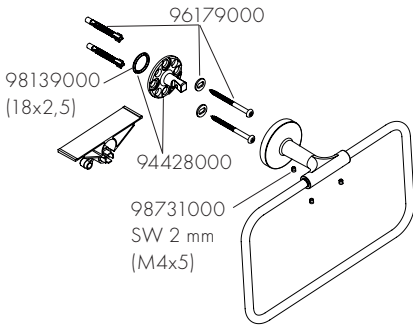
AXOR Universal Circular
42858XXX



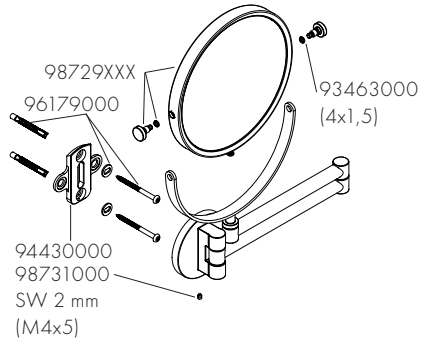
AXOR Universal Circular
42805XXX



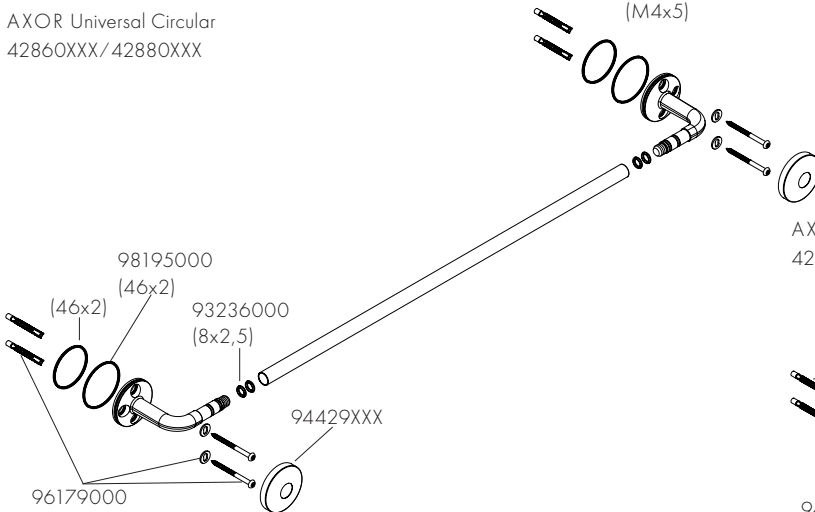
AXOR Universal Circular
42823XXX



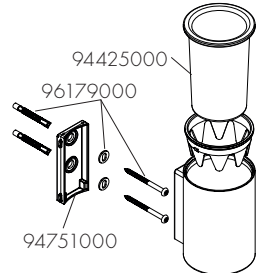
AXOR Universal Circular
42849XXX



AXOR Universal Circular
42860XXX / 42880XXX

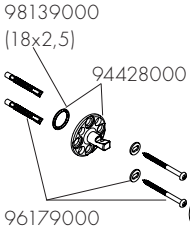


AXOR Universal Circular
42804XXX

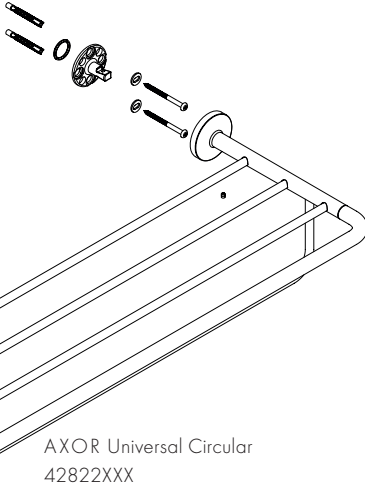




AXOR Universal Circular
42843XXX

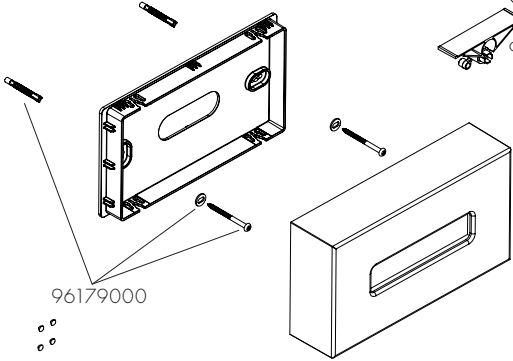


98139000
(18x2,5)
94428000
96179000
98731000
SW 2 mm
(M4x5)

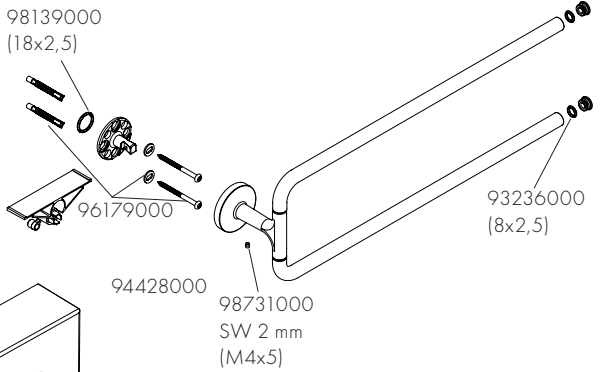


AXOR Universal Circular
42822XXX
98139000
(18x2,5)

AXOR Universal Circular
42873XXX



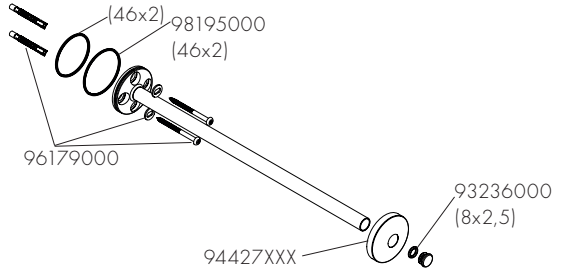
96179000



94428000
96179000
98731000
SW 2 mm
(M4x5)

93236000
(8x2,5)

AXOR Universal Circular
42826XXX



(46x2) 98195000
(46x2)

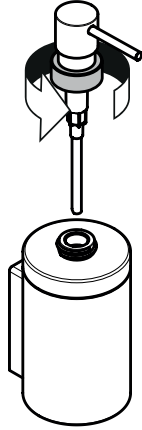
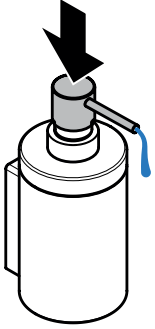
96179000

94427XXX

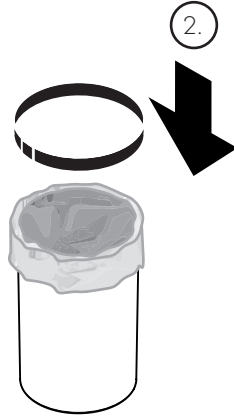
93236000
(8x2,5)



AXOR Universal Circular
42810XXX



AXOR Universal Circular
42872XXX



AXOR

DE / Reinigungsempfehlung/Garantie/Kontakt
FR / Recommendation pour le nettoyage/Garanties/Contact
EN / Cleaning recommendation/Warranty/Contact
IT / Raccomandazione di pulizia/Garanzia/Contatto
ES / Recomendaciones para la limpieza/Garantía/Contacto
NL / Aanbevelingen inzake reiniging/Garantie/Contact
DK / Rengøringsvejledning/Garanti/Kontakt
PT / Recomendações de limpeza/Garantia/Contacto
PL / Zalecenie dotyczące pielęgnacji/Gwarancja/Kontakt
CS / Doporučení k čištění/Záruka /Kontakt
SK / Odporúčania pre čistenie/Záruka/Kontakt
ZH / 清洁指南 / 担保 / 接触
RU / Рекомендации по очистке/Гарантия/Контакты
FI / Puhdistussuositus/Takuu/Kosketus
SV / Rengöringsrekommendationer/Garanti/Contacto
LT / Valymo rekomendacijos/Garantija/Kontaktai
HR / Preporuke za čišćenje/Garancija/Kontakt
TR / Temizleme önerisi/Garanti/Temas
RO / Recomandări pentru curățare/Garantje/Contact
EL / Σύσταση καθαρισμού/Εγγύηση/επαφή
SL / Priporočilo za čiščenje/Garancija/Kontakt
ET / Puhastussuovitused/Garantii/Kontakt
LV / Tīrīšanas ieteikumi/Garantija/Kontakti
SR / Preporuke za čišćenje/Garancija/Kontakt
NO / Anbefaling for rengjøring/Garanti/Kontakt
BG / Препоръка за почистване/Гаранция/Контакт
SQ / Këshilla rreth pastrimit/Garancia/Kontakt
KO / 세정시 권장사항/품질보증/접촉
AR / توصيات التنظيف/الضمان/اتصال
HU / Tisztítási tanácsok/Garancia/érintkezés
JP / お手入れの方法/保証について/ご連絡先

AXOR / Hansgrohe SE

Austraße 5-9

77761 Schiltach

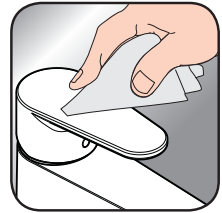
Deutschland

info@axor-design.com

axor-design.com



[www.axor-design.com/
cleaning-recommendation](http://www.axor-design.com/cleaning-recommendation)



[www.axor-design.com/
cleaning-recommendation](http://www.axor-design.com/cleaning-recommendation)



[www.axor-design.com/
cleaning-recommendation](http://www.axor-design.com/cleaning-recommendation)



[www.axor-design.com/
cleaning-recommendation](http://www.axor-design.com/cleaning-recommendation)