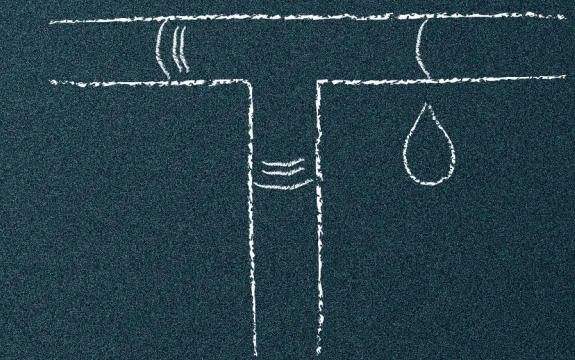


Roth Alu-LaserPlus® rörssystem

Upphängning & fixering



Roth Alu-LaserPlus® rörssystem

- Upphängning & fixering



Roth Alu-LaserPlus® rörssystem

Alu-LaserPlus® rören är ett kompositrör av PE-RT och aluminium. Med ett lasersvetsat aluminiumskikt får man ett flexibelt rör med goda egenskaper, det är ett 100% diffusionstätt, korrosionsfritt rör med låg vikt, låga motståndstal och god åldersbeständighet. Det är dock viktigt att systemet installeras på ett korrekt sätt, särskilt med hänsyn till termisk expansion. Kompositrör har låg termisk expansion jämfört med rena PEX rör men vid långa rörstråk måste åtgärder vidtas för att hantera den termiska expansionen.

Vid 60 grader VV temp blir längdutvidgningen 55 mm för ett rör på 40 m, kraften i den termiska expansionen är enorm och det är viktigt att utrymme finns.

Ansvar för att åtgärder tas för att hantera expansionen ligger dels hos konsulten som gör ritningarna och slutligen hos installatören som ser till att fixerings- och glidpunkter är korrekt monterade.

Det finns olika sätt att hantera den termiska expansionen:

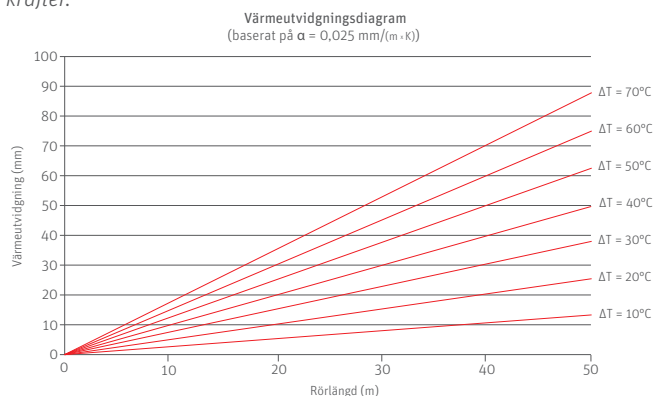
Expansionsböjar eller Expansionslyror

Den termiska expansionen tas upp genom att placera fix- och glidpunkter så att den expansionen leds till böjar eller lyror vars storlek är framräknade för att passa den aktuella anläggningens förutsättningar. Metoden finns som EU-standard DIN EN 806-4. Upp till dimension 32 mm bockas rören i expansionsböjar och lyror.

Fix- och glidpunkter

I schakt för stigarledningar är utrymmet begränsat och det brukar inte vara så långa avstånd, då kan man hantera expansionen genom tätt placerade fixpunkter.

Det finns olika sätt att hantera den termiska expansionen, även om tillvägagångssätten är olika är målet detsamma; rörssystemet ska monteras i spänningslöst tillstånd och vid driftsättning ska rörssystemet inte påverkas av vikten från rörens media eller från termisk expansion och andra krafter.



Axialkompensatorer

Axialkompensatorer kan med fördel användas för att ta upp den termiska expansionen i trånga utrymmen som t.ex. schakt.

Expansionsböjar (Figur 2)

Oftast kan rörstråkets befintliga vinklar utnyttjas för att uppta den termiska expansionen. Det måste då finnas plats (Δl) efter böjen (l_1, l_2) och mot vägg eller annan byggnadsdel.

Vid dimension 16 - 32 mm bockas röret, vid dimension 40 - 63 mm används Roth vinkelkopplingar.

Förklaringar:

FP	Fixeringspunkt
GP	Glidpunkt
l_1, l_2	Längd rörsektion (m)
Exb.1, Exb.2	Längd expansionsböj (mm)
Δl	Längdutvidgning (mm)
C	Konstant
d_a	Ytterdiameter rör (mm)
Δt	Temperaturdiff. (inst. - max.)
α	0,025 mm/mk

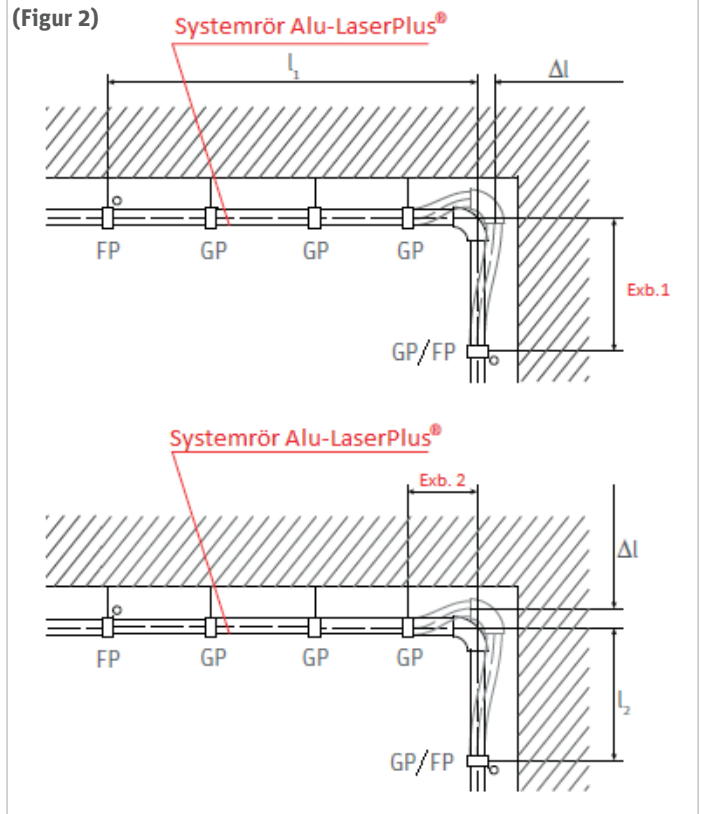
Räkna ut längdutvidgning:

$$\Delta l = l_1 * \Delta t * \alpha \text{ (mm)}$$

Räkna ut expansionsböj:

$$\text{Exb.} = C * \sqrt{d_a} * \Delta l$$

(Figur 2)



Expansionslyra (Figur 3)

När plats för expansionsböjar saknas eller vid långa rörstråk kan expansionslyra användas. Vid dimension 16 - 32 mm bockas röret, vid dimension 40 - 63 mm används Roth vinkelkopplingar.

Förklaringar:

FP	Fixeringspunkt
GP	Glidpunkt
l	Längd rörsektion (m)
Exl.	Längd expansionslyra (mm)
M_s	Mellanstycke
Δl	Längdutvidgning (mm)
C	Konstant
d_a	Ytterdiameter rör (mm)
Δt	Temperaturdiff. (inst. - max.)
α	0,025 mm/mk

Räkna ut längdutvidgning

$$\Delta l = l * \Delta t * \alpha \text{ (mm)}$$

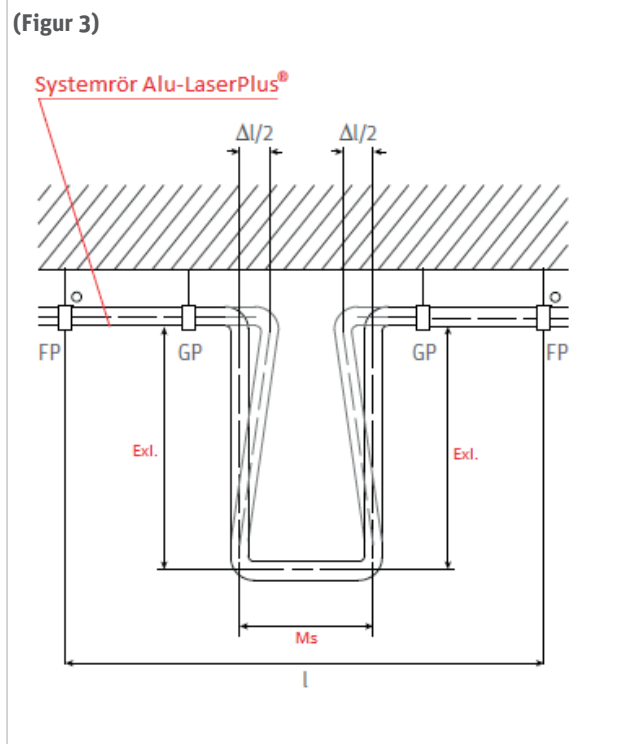
Räkna ut expansionslyra:

$$\text{Exl.} = C * \sqrt{d_a} * 0,5 \Delta l$$

Räkna ut mellanstycke:

$$M_s = \text{Exl.} * 0,5$$

(Figur 3)



Fix- och glidpunkter (Figur 4)

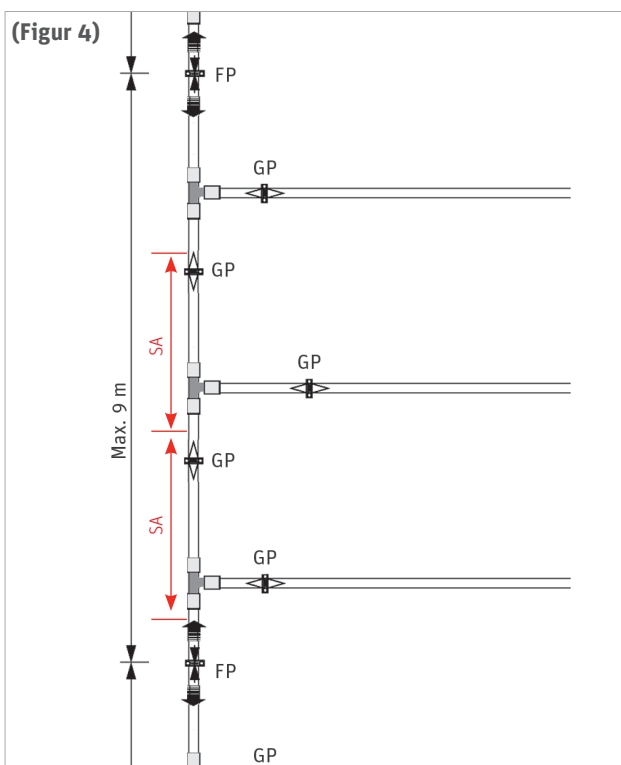
I schakt för stigarledningar är utrymmet begränsat och det brukar inte vara så långa avstånd, då kan man hantera expansionen genom tätt placerade fixpunkter.

Förklaringar:

FP Fixeringspunkt
GP Glidpunkt
SA Se tabell 1 nedan

(Tabell 1)

ROTH ALU-LASERPLUS® RÖR	
Dimension	SA (cm)
16 mm	100
20 mm	100
26 mm	150
32 mm	150
40 mm	180
50 mm	180
63 mm	180



Axialkompensatorer

Axialkompensatorer kan med fördel användas för att ta upp den termiska expansionen i trånga utrymmen som t.ex. schakt. Komplettera med fixpunkter för att hålla vikten av rören, dimensionera axialkompensatorerna efter avståndet mellan fixpunkterna.

(Figur 5)



Upphängning och fixering

Upphängning

Upphängningen av rörsystemet ska bestå av glidpunkter och fixpunkter. Trots att rören vid installationen har en låg vikt ökar vikten när systemet driftsätts, det är därför viktigt att rören har ordentlig upphängning. Se tabell 2.

(Tabell 2)

UPPHÄNGNING			
Dimension (mm)	Rörets vikt (gr/m)	Vatteninnehåll (l/m)	Totalvikt (gr/m)
16 mm	126	0,113	256
20 mm	166	0,201	376
26 mm	278	0,314	593
32 mm	348	0,531	883
40 mm	528	0,855	614
50 mm	738	1,385	2.123
63 mm	1.090	2,289	3.380

Upphängning av rören ska ske med maximalt avstånd mellan upphängningspunkterna enligt tabell nedan för att motverka att rören hänger ner mellan upphängningspunkterna. Se tabell 3.

(Tabell 3)

ROTH ALU-LASERPLUS® RÖR	
Dimension	SA (cm)
16 mm	100
20 mm	100
26 mm	150
32 mm	150
40 mm	180
50 mm	180
63 mm	180

Glidpunkt

Glidpunkt är klammer där röret tillåts glida i båda riktningarna, det är viktigt om eftersom man vill att expansionen ska ske där man har planerat.

Ett exempel på glidpunkt från Walraven (Walraven BIS Kulledepindel), se figur 6.

(Figur 6)



Fixering eller fixeringspunkt

En fixeringspunkt ska inte förknippas med en glidpunkt eller en vanlig upphängningspunkt.

Med fixeringspunkt avses en infästning som är så stabil att längdutvidgningen i röret tvingas från fixeringspunkten åt båda håll.

Fixeringspunkter används efter behov för att dela in installationer i sektioner för att få en kontrollerad expansion.

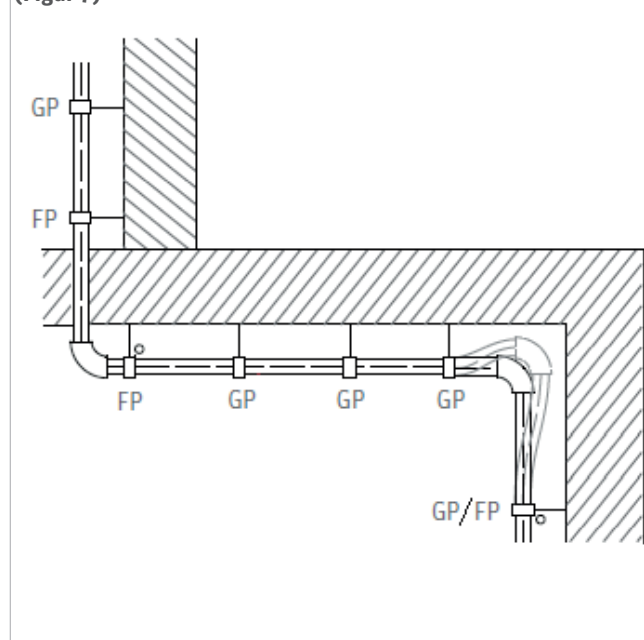
(Figur 8)



En tumregel för vad som ses som en fixering är; 2 st M10 gängstång fast monterade i byggnadsdel, max. 10 cm långa och max. 10 cm emellan.

Ett exempel på fixering från Walraven (Walraven BIS dB-FiX® 200 Fixstöd), se figur 8.

(Figur 7)



Exempel (Figur 7). Ett rörstråk passerar genom en vägg direkt efter en 90° böj. Här behövs fixering innan vinkeln samt efter väggen om rörstråket fortsätter en längre sträcka efter väggen p.g.a. att utrymme saknas för expansionsböjar.



ROTH NORDIC AB

Käglingevägen 37

213 76 Malmö

Tel. +46 40534090

Fax +46 40534099

E-mail: service@roth-nordic.se

roth-nordic.se