

## Roth vattenmätarskåp 550

Installation

Skåp för rör-i-rör system

550 x 550 x 144 mm

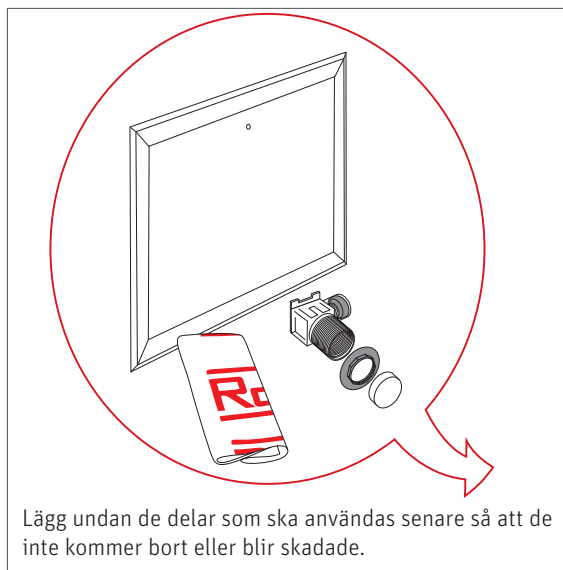


## Roth vattenmätarskåp 550 mm

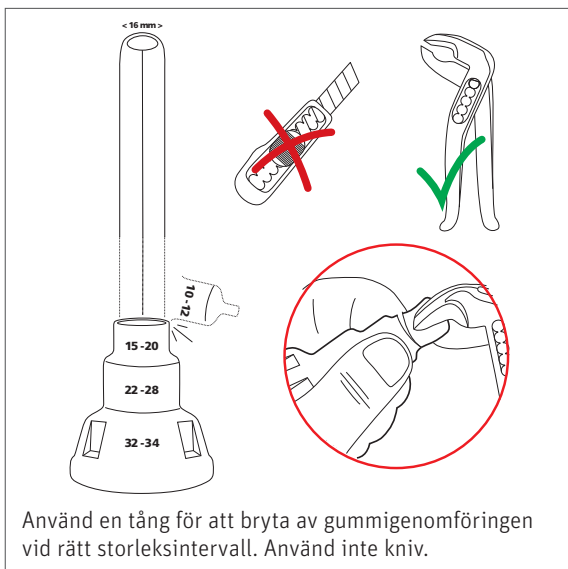
1



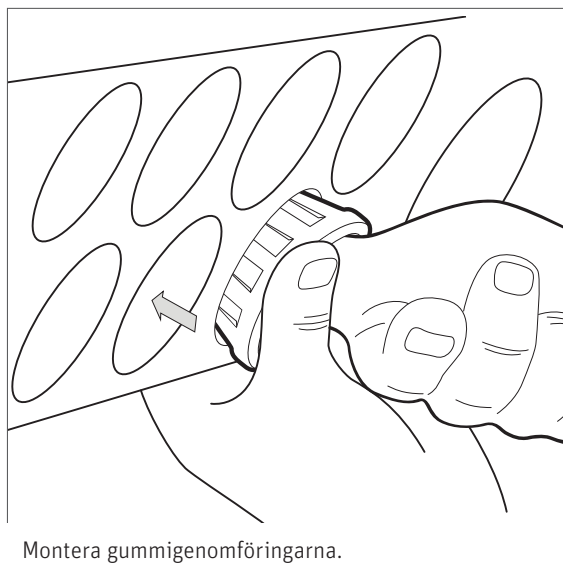
2



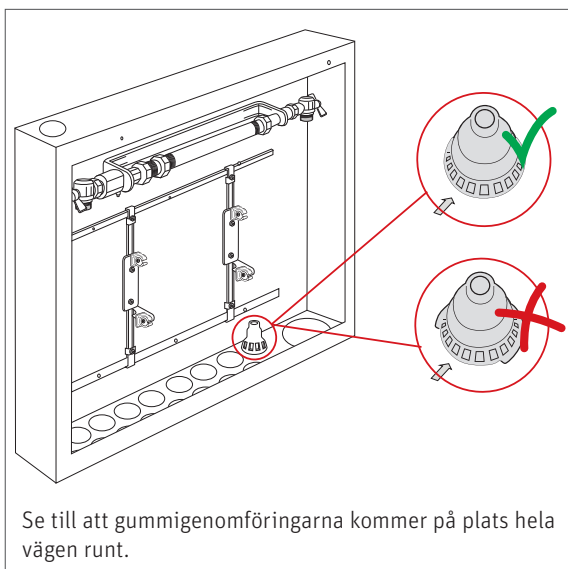
3



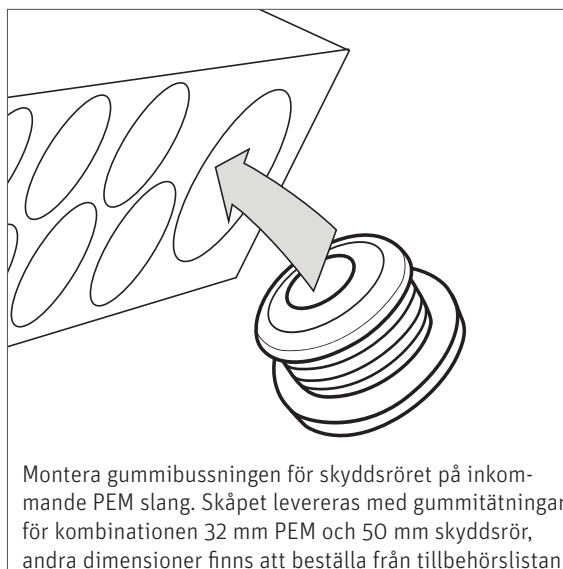
4



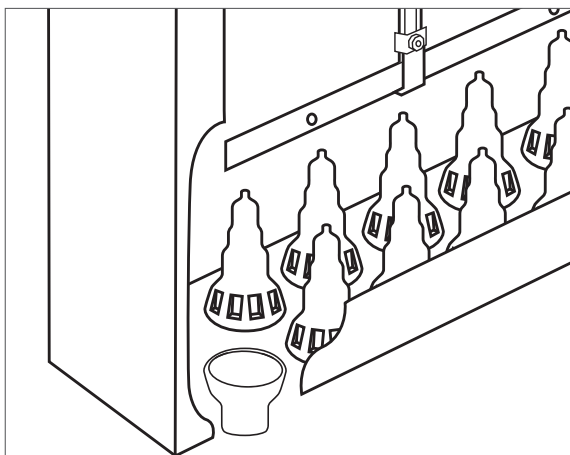
5



6

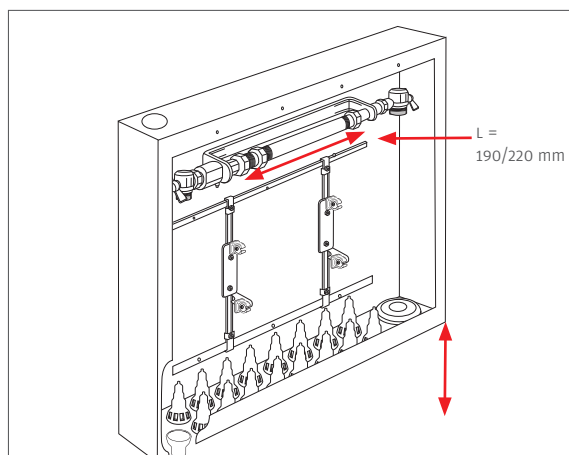


7



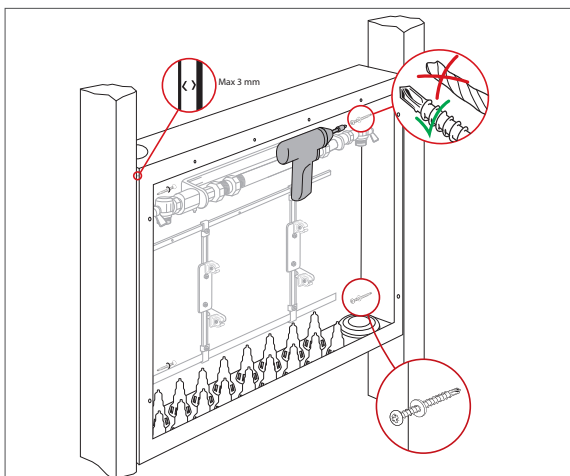
Vänd på en gummigenomföring för att använda till läckageindikering.

8



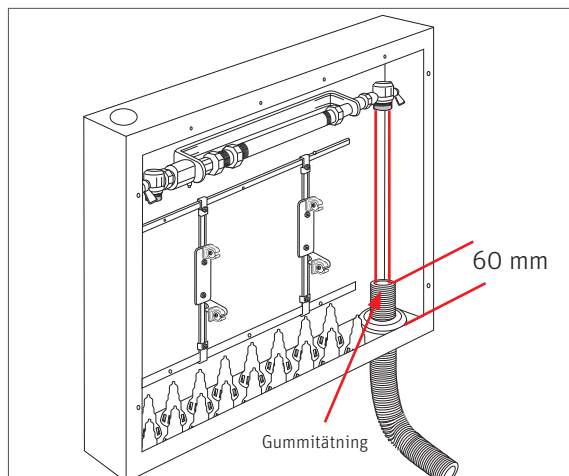
Skåpets botten ska placeras 300 - 500 mm över färdigt golv.

9



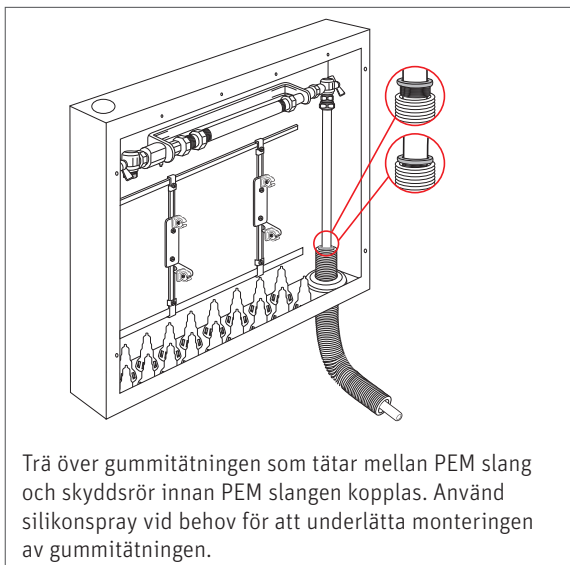
Använd de medföljande självborrande skruvarna för att fästa skåpet i reglarna. Skåpets framkant ska ligga i liv med väggreglarna.

10



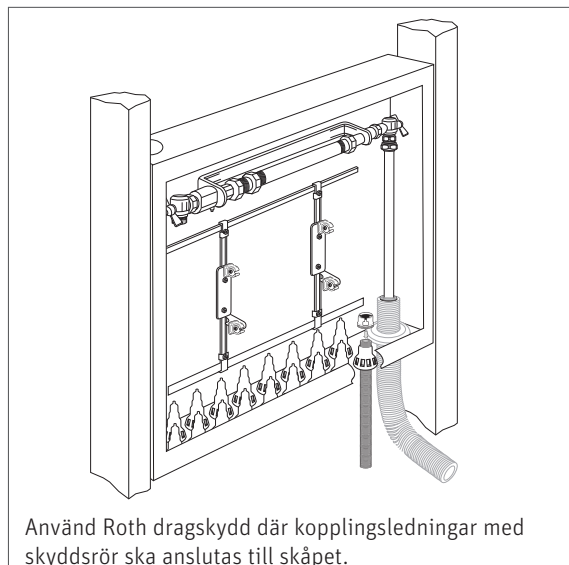
Trä skåpet över inkommande PEM med skyddsror. Använd silikonspray vid behov för att underlätta montage av de stora gummitätningarna.

11

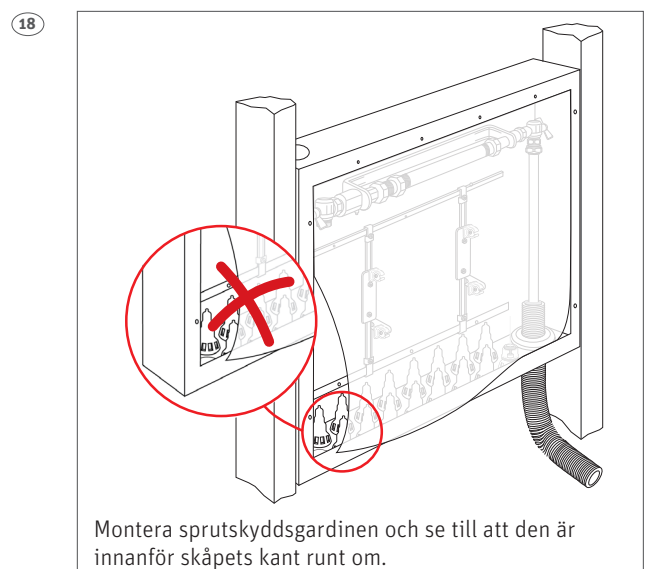
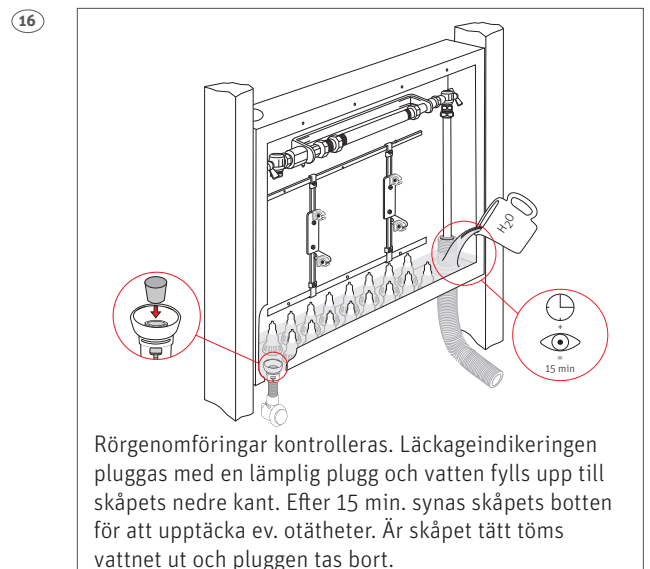
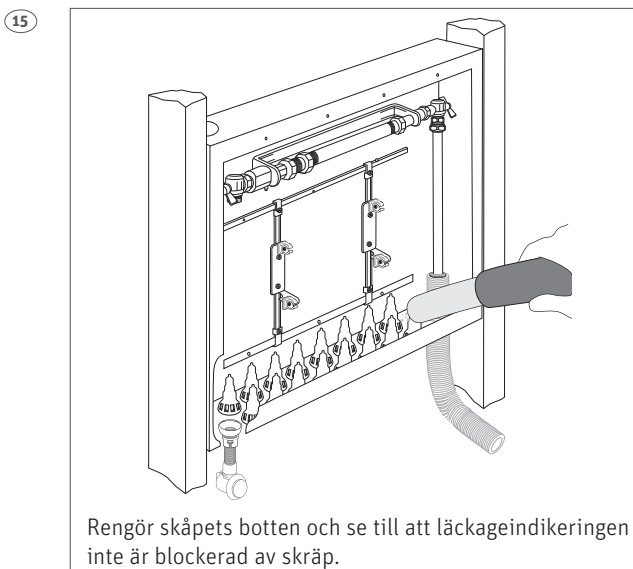
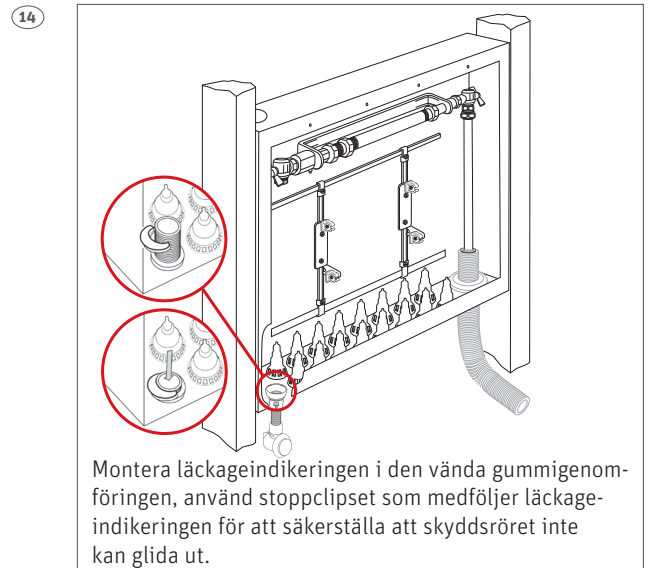
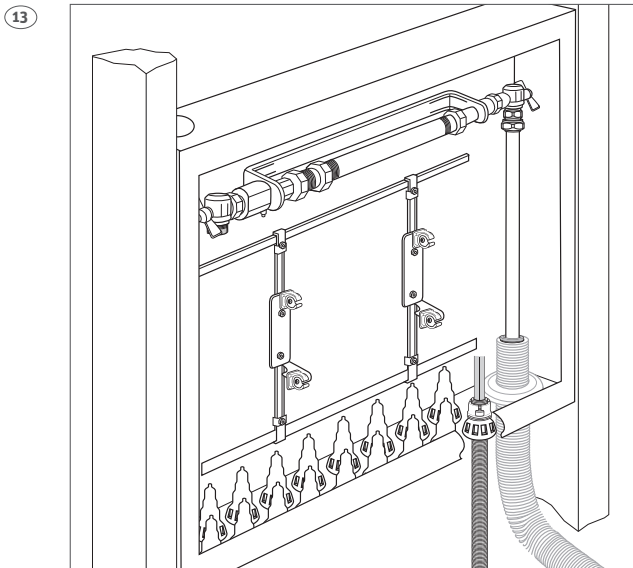


Trä över gummitätningen som tätar mellan PEM slang och skyddsror innan PEM slangen kopplas. Använd silikonspray vid behov för att underlätta monteringen av gummitätningen.

12



Använd Roth dragskydd där kopplingsledningar med skyddsror ska anslutas till skåpet.

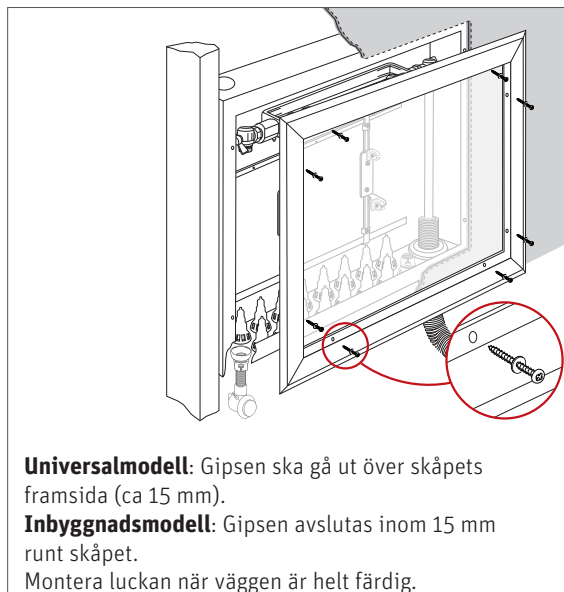


20



Använd vid behov den medföljande skyddspåsen för att skydda skåpet under byggtiden.

21



**Universalmodell:** Gipsen ska gå ut över skåpets framsida (ca 15 mm).

**Inbyggnadsmodell:** Gipsen avslutas inom 15 mm runt skåpet.

Montera luckan när väggen är helt färdig.

Tryck- och täthetskontroll ska utföras enligt Branschregler Säker Vatteninstallation, se [www.sakervatten.se](http://www.sakervatten.se).  
Provtryckningen dokumenteras enligt gällande branschregler.

### Tekniska data

Roth vattenmätarskåp 550  
Roth vattenmätarskåp 550 INB.

Användningsområde  
Material  
För typ av vattenmätare:  
Längd vattenmätare:  
Dimension skydds rör servisledning:  
Dimension PEM servisledning:  
Placering servisledning:  
(framifrån)  
Typ av backventil:  
Mått (B x L x D):  
Max. antal avstick:

Får placeras i våtzon 1:  
Standarder:

RSK nr. 205 50 00  
RSK nr. 205 50 01

Tappvattensystem  
Plåt, EPDM, Mässing  
QN 2,5 (Q3 4)  
190/220 mm  
50 alt. 75 mm  
32 alt. 40 mm  
Skåpets högra sida

EA (enl. SS-EN 1717)  
550 x 700 x 120 mm  
Max. 14st KV eller  
KV+VV anslutningar.  
Nej  
NT VVS 129,  
Svenskt vatten P100

*OBS! Vid installation med VVC ska VV avstick placeras i separat skåp.*

### Tillbehör

Roth dragskydd 20 - 28 mm  
Roth dragskydd 25 - 34 mm  
Roth rörgenomföring  
Roth gummigenomföring skydds rör  
utv. 50 och 75 mm  
Roth gummitätning 75 - 50 mm  
Roth gummitätning 75 - 40 mm  
Roth gummitätning 50 - 40 mm  
Roth gummitätning 50 - 32 mm

RSK nr. 243 46 51  
RSK nr. 243 46 52  
RSK nr. 243 46 50  
Art.-nr. FP1000.000  
Art.-nr. NS1000.001  
Art.-nr. NS1000.000  
Art.-nr. PU1000.001  
Art.-nr. PU1000.000

### Leveransomfattning

Levereras med vattenmätarkonsol för 190/220 mm mätare inkl. kontrollerbar backventil, avstängningsventiler, upphängningskonsoler för fördelare, 20 st gummigenomföringar (10,5 - 34 mm), 1 st stor genomföring (50 mm skydds rör/32 mm PEM), läckageindikering, sprutskydd, lucka och ram och skyddspåse.

### Produktbeskrivning

Roth vattenmätarskåp är framtaget för inkommande vattenmätare till villor med plats för upp till 14 avstick och levereras komplett med nödvändiga tillbehör. Skåp och lucka är lackade i RAL 9010. Roth vattenmätarskåp ingår i Roth MultiPex system och är testat och godkänt enligt NT VVS 129. För att se alla produkter som ingår Roth MultiPex® system, se systemförteckning på <http://www.roth-nordic.se/se/roth-ce-markning-och-godkannanden-1911.htm>. Skåpet ska installeras enligt branschregler Säker Vatteninstallation.

### ROTH SVERIGE AB

Höjdrodergatan 22  
212 39 Malmö  
Tel. +46 40534090  
Fax +46 40534099  
E-mail: [service@roth-sverige.se](mailto:service@roth-sverige.se)  
[roth-sverige.se](http://roth-sverige.se)



Accepterad  
monteringsanvisning  
2016:1