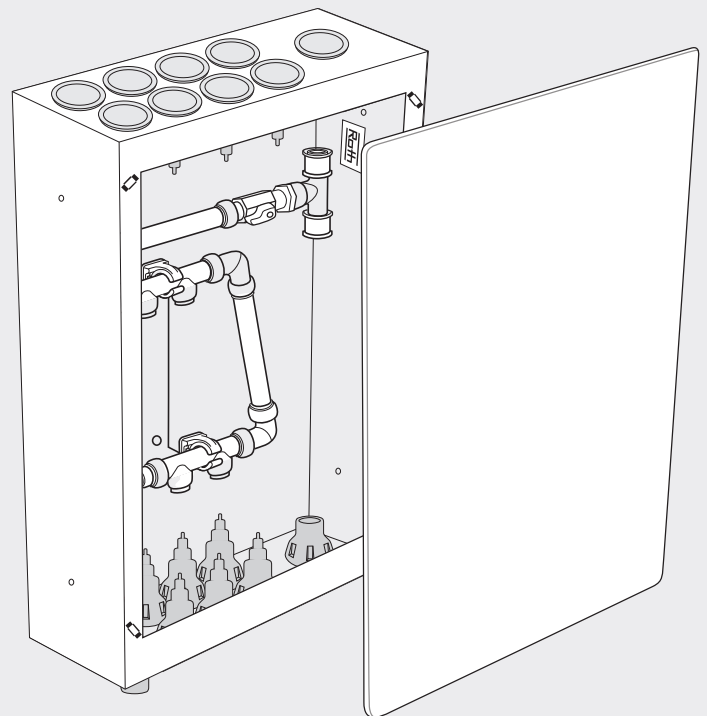


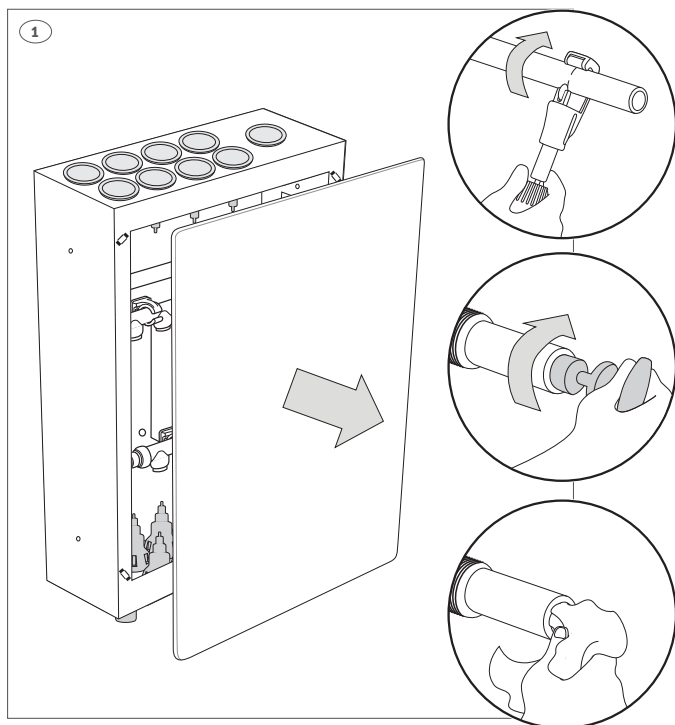
## Roth 330-skåp

Installation

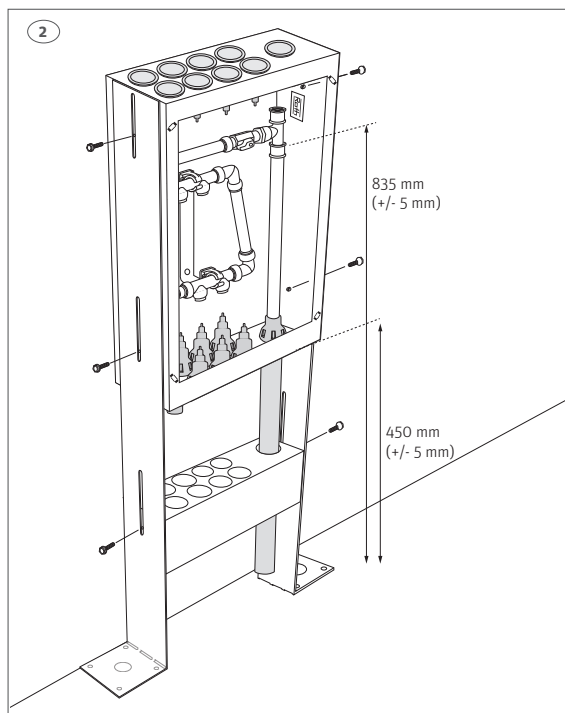
Skåp för separat kall- och varmvatten  
550 x 330 x 108 mm



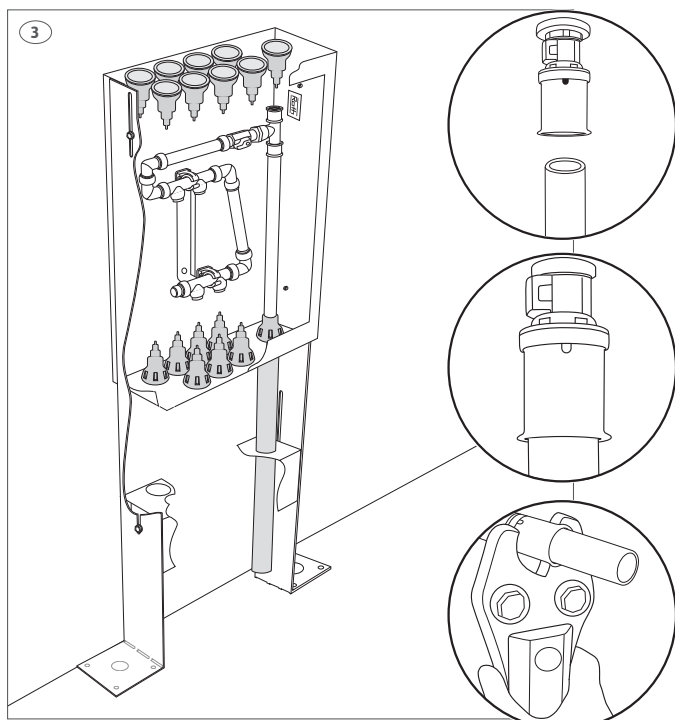
## Roth 330-skåp



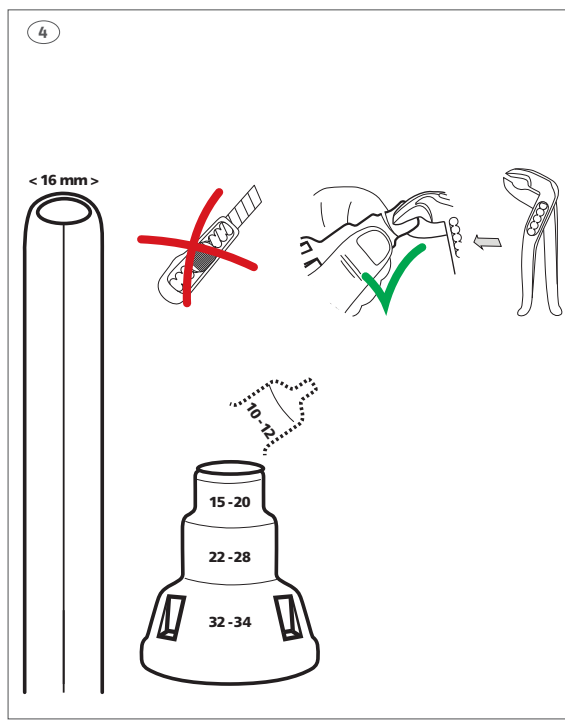
1 Packa upp skåpet och förvara luckan i dess emballage på lämplig plats till slutmonteringen. Kapa stammen (Roth Alu-LaserPlus® rör) 835 mm (+/- 5 mm) över valvet och kalibrera röret.



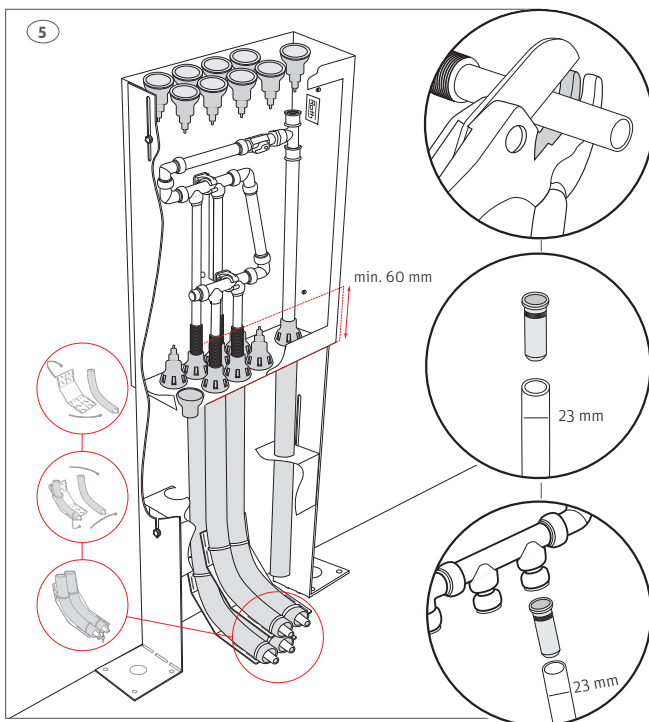
2 Montera benställning och spikskydd på skåpet. Montera skåpet över stamledningen och passa in röret i kopplingen. *OBS! Måtten gäller vid infästning av benställning på valv av typ fligran med 200 mm övergjutning.*



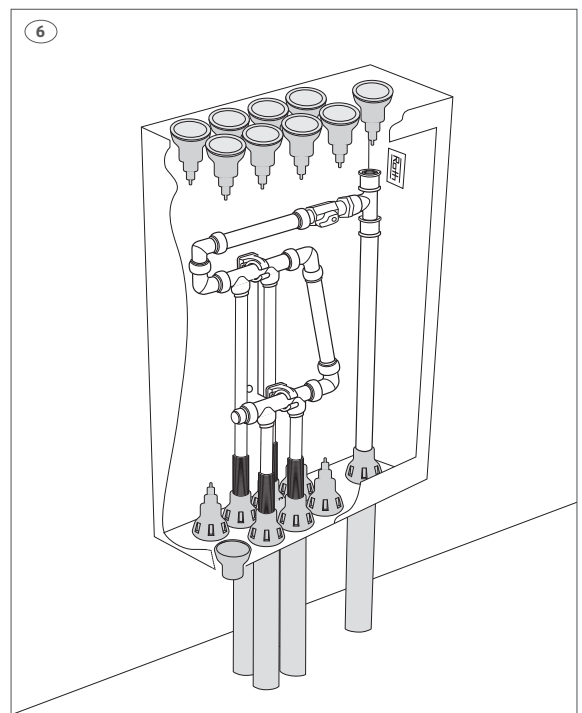
3 Se till att röret är helt inne i kopplingen innan den pressas, för fullständig monteringsanvisning för presskopplingen se monteringsanvisning för Roth Alu-LaserPlus® system. *OBS! Innan pressning sker ska rätt vinkel på T-röret säkerställas. Detta görs genom att se till att avståndet mellan vinkeln efter passbiten och skåpets bakstycke är ca 15 mm (ett finger i mellan).* Fäst sedan benställningarna i valvet.



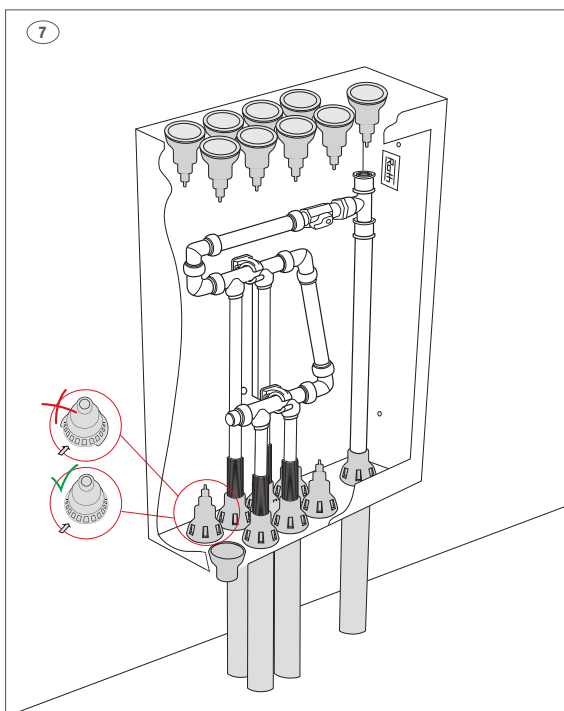
4 Vid anpassning av Roths rör genomföringar ska inte kniv eller sax användas. Håll genomföringen i handen och dra av genomföringen vid rätt storkelsintervall med hjälp av en tång enligt bilden ovan.



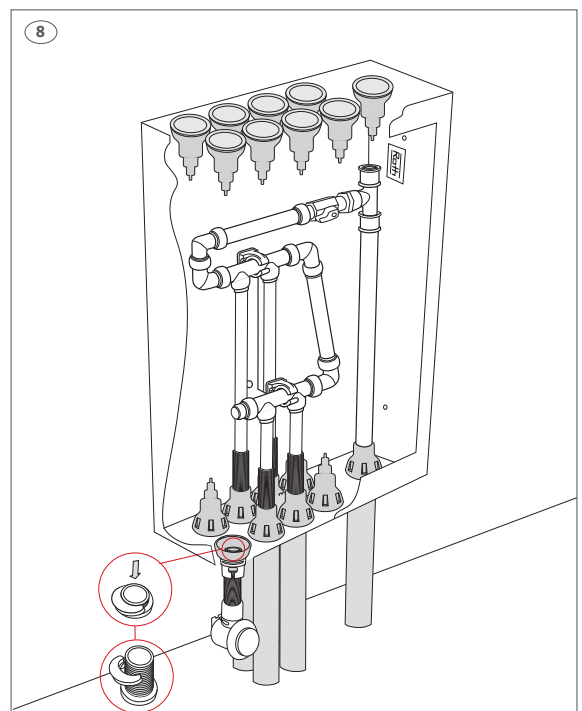
Kapa PEX röret vinkelrätt med en PEX sax. Montera stödhylsa och märk ut insticksdjupet 23 mm, för fullständig monteringsanvisning för fördelaren se monteringsanvisning för Roth MultiPex® system. För upp-gång med isolerade rör används Roth valvstöd. Använd Roth dragskydd för låsning av skyddsror vid gummi-genomföringen. Dragskydden träs över rören innan de kopplas i fördelaren.



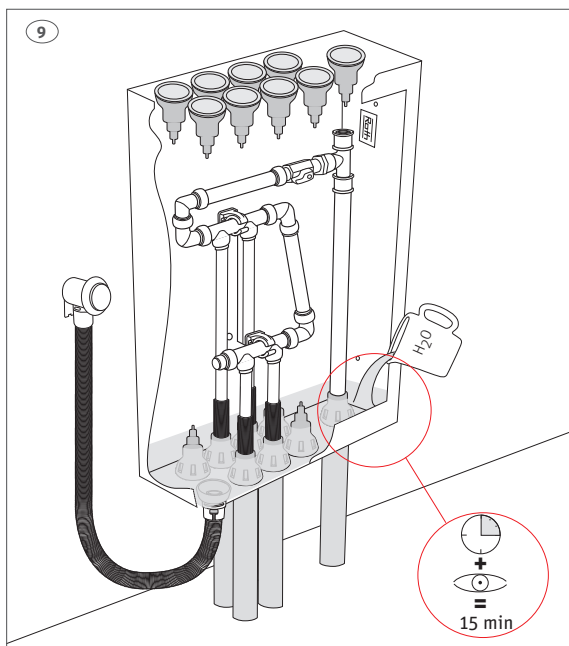
Om oanvända avstick förekommer ska de proppas direkt i fördelaren för att undvika stillastående vatten. Proppa de avstick som sitter närmast stammen med Roth propp till insticksfördelare i aktuell dimension.



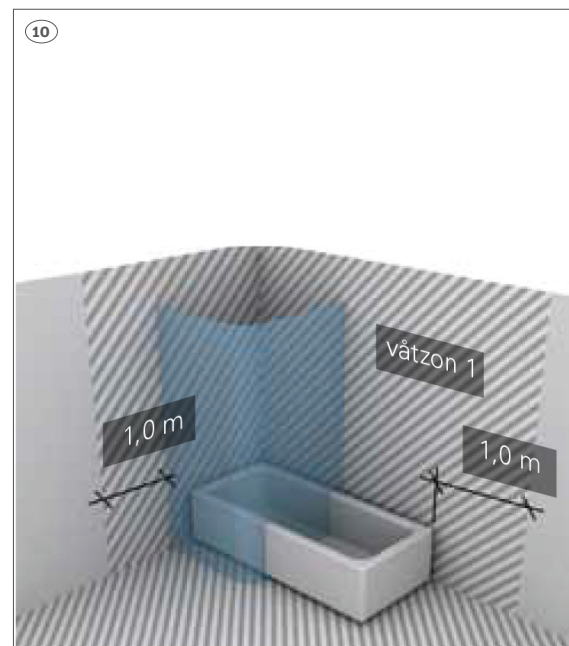
Se till att gummi-genomföringarna sitter korrekt efter att rören är anslutna.



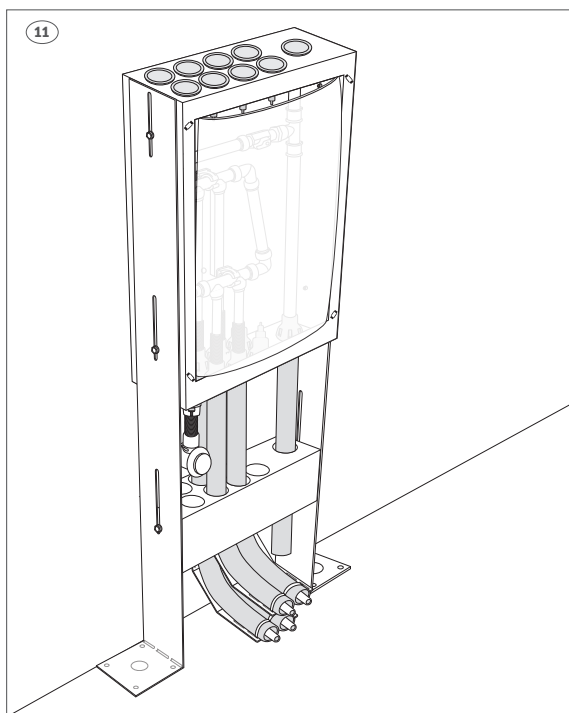
Läckageindikeringen ansluts genom att vända på en gummi-genomföring. Glöm inte att montera stopphylsan på skyddsroret. OBS! För att möjliggöra täthetskontroll av skåpsbotten ska skyddsroret till läckageindikeringen vara minst 40 cm.



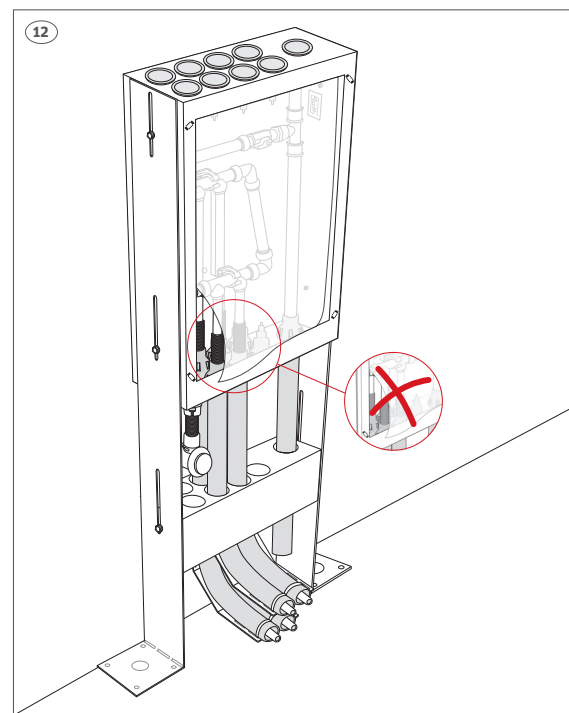
Rengör botten på skåpet och se till att alla rörgenomföringar sitter korrekt. Utför sedan täthetskontroll av skåpsbotten enligt följande: Fixera skyddsroret som utgör läckageindikering så att mynningen hamnar över den nedre kanten på skåpsöppningen med marginal. Fyll sedan på vatten upp till skåpets nedre kant. Vänta 15 min. Syna sedan skåpets botten noga underifrån med hjälp av en ficklampa för att upptäcka ev. otätheter. När skåpets botten har konstaterats vara tät töms vattnet ut och läckageindikeringen kan monteras.



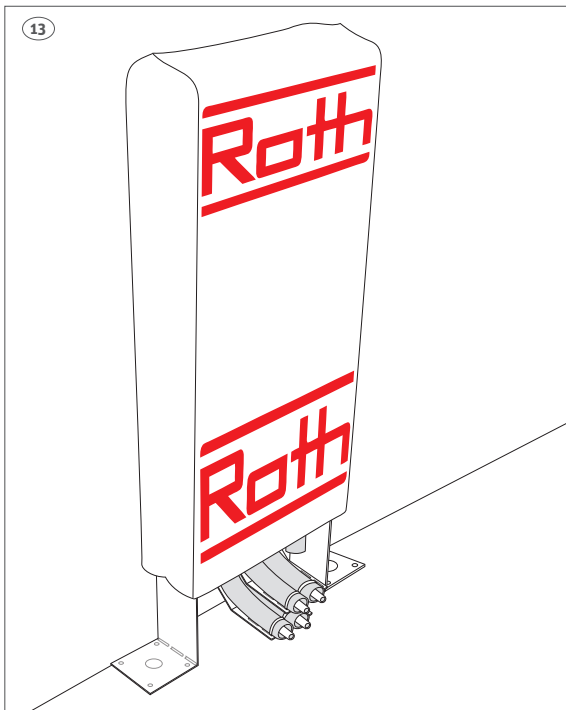
Läckageindikeringen för tappvattensystem ska mynna på plats där det inte orsakar en skada, ex. rum med golvvavlopp eller med vattentätt golv, utloppet får inte placeras närmare golvets eller intilliggande väggs tätskikt än 60 mm och inte i plats för bad och dusch. Utläckande vatten måste kunna upptäckas. Skåpets lucka får inte placeras i våtzone 1 (SäVa § 3.2.1) se bild 10.



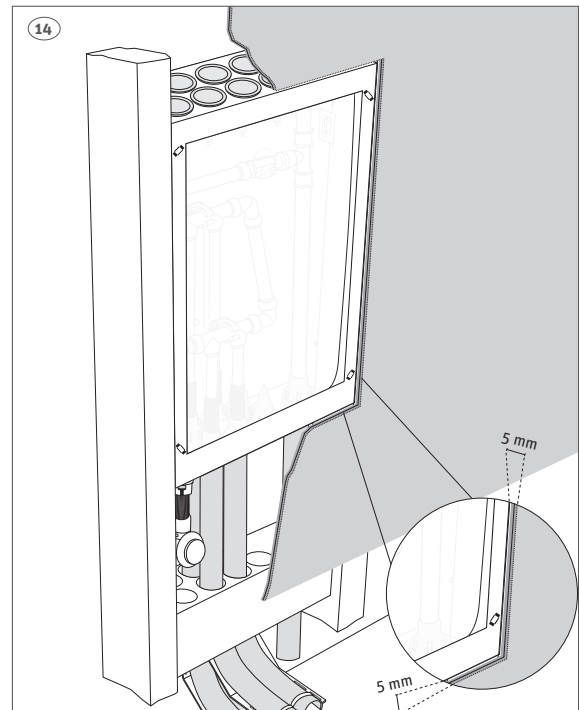
Montera sprutskyddet.



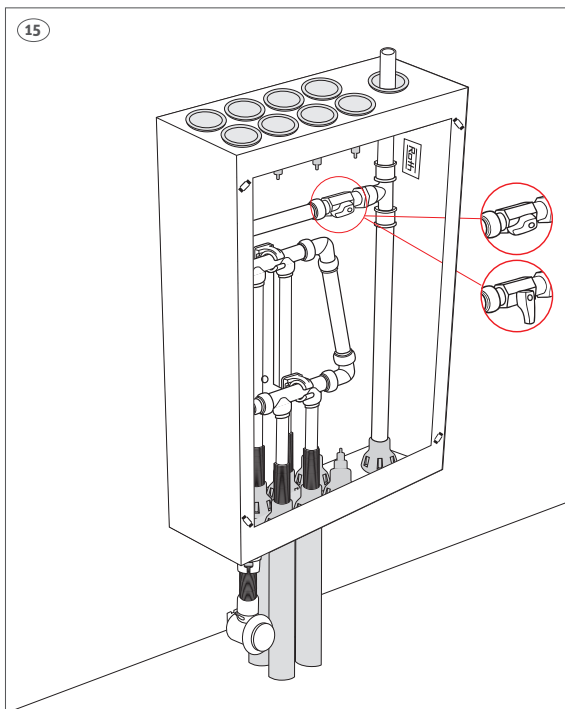
Se till att sprutskyddet sitter som det ska, och ligger innanför kanten runt om.



Montera skyddspåse för att skydda skåpet och delarna från betong, släppolja och andra föroreningar under byggtiden.



Infästning av skåpet i regelvägg görs så att skåpet ligger i nivå med framkanten av regeln. Gips avslutas 5 mm från skåpet för att undvika oönskade ljud vid rörelser i väggarna. Luckan täcker 15 mm utanför skåpet. *Avlägsna benställningarnas bultar och kapa ev. bort delar av benställningarna för att möjliggöra infästning av skåpet i regeln. Använd VVS skruv.*



### Provtryckning

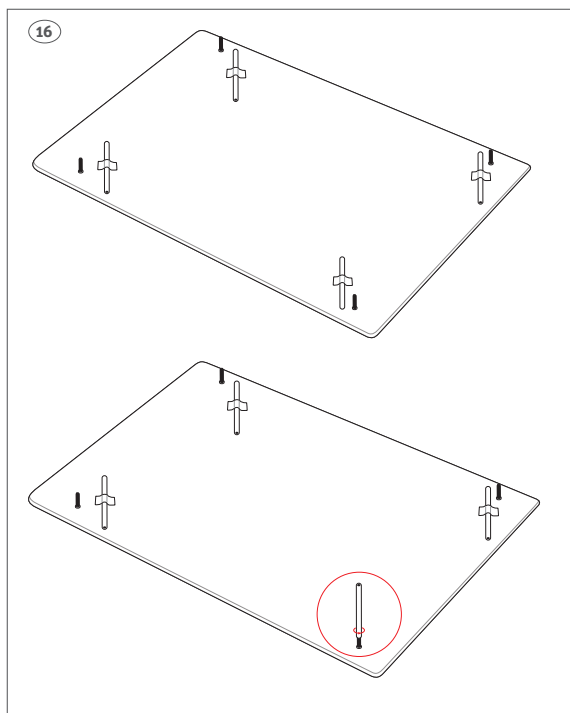
Provtryckning utförs enligt nedanstående eller enligt vad som passar bäst efter planeringen för aktuellt projekt.

Utför provtryckningen när hela stammen är färdig enligt följande:

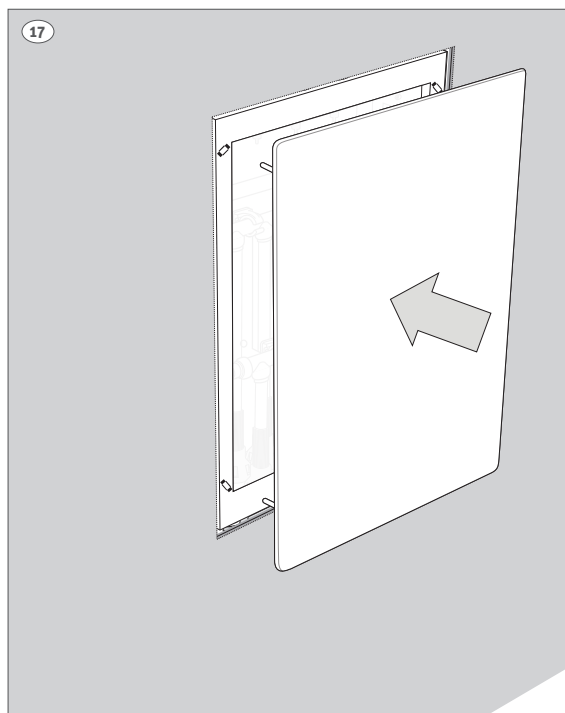
- > Stäng alla avstängningsventiler.
- > Anslut provtryckningspumpen till ett tappställe vid första skåpet och provtryck.
- > Öppna sedan ventilen på första skåpet och fyll och provtryck stammen (stamventiler ska vara stängda).
- > Öppna, fyll på och provtryck sedan skåp för skåp.

Alternativt täthetskontrollera skåp för skåp och provtryck sedan hela stammen och alla skåp samtidigt.

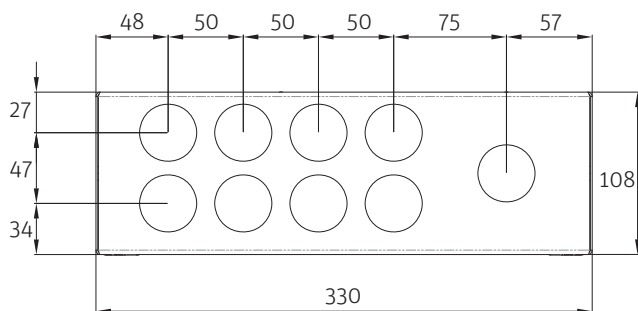
Tryck- och täthetskontroll ska utföras enligt Branschregler Säker Vatteninstallation, se [www.sakervatten.se](http://www.sakervatten.se). Provtryckningen dokumenteras enligt gällande branschregler.



Skruva dit luckans ben.



Skjut luckan på plats. Luckan kan justeras vridas i sitt fäste för att linjera med ex. kakelkanter.



#### Tekniska data

Roth 330-skåp	RSK nr. 206 03 30
Användningsområde:	Tappvatten
Material skåp:	Pulverlackerad plåt
Maximalt antal KV:	6 st
Maximalt antal VV (m. VVC):	6 st
Max. drifttryck (rörsystem):	10 Bar
Max. drifttemp. (rörsystem):	70 grader (95 kortvarigt)
Material gummigenomföringar:	EPDM
Dimension gummigenomföringar:	10,5 - 34 mm
Placering stam:	Höger/vänster (vändbart)

#### Leveransomfattning

Skåp med lucka, rörgenomföringar (20 st), fördelarfäste, sprutskydd, skyddspåse, läckageindikering

#### Tillbehör

Roth dragskydd 20 - 28 mm	RSK nr. 243 46 51
Roth benställning, par	RSK nr. 188 07 45
Roth spikskydd 330	RSK nr. 205 43 84
Roth valvstöd	RSK nr. 205 43 79

#### Produktbeskrivning

Roth 330-skåp är speciellt framtaget för separat KV och VV fördelning i flerbostadshus. Stamledningens centererade placering gör att erforderlig isolering (enligt BBR 6:622) ryms på minsta möjliga regeltjocklek. Skåpet är vändbart för stamplacering till höger eller till vänster och levereras komplett med nödvändiga tillbehör. Luckan är helt slät för att lämna ett diskret intryck. Roth 330-skåp ingår i Roth MultiPex system och är testat och godkänt enligt NT VVS 129. För att se alla produkter som ingår Roth MultiPex® system, se systemförteckning på <http://www.roth-nordic.se/se/roth-ce-markning-och-godkannanden-1911.htm>. Skåpet ska installeras enligt branschregler Säker Vatteninstallation.

**Roth**



#### ROTH SVERIGE AB

Käglingevägen 37  
213 76 Malmö  
Tel. +46 40534090  
Fax +46 40534099  
E-mail: [service@roth-sverige.se](mailto:service@roth-sverige.se)  
[roth-sverige.se](http://roth-sverige.se)