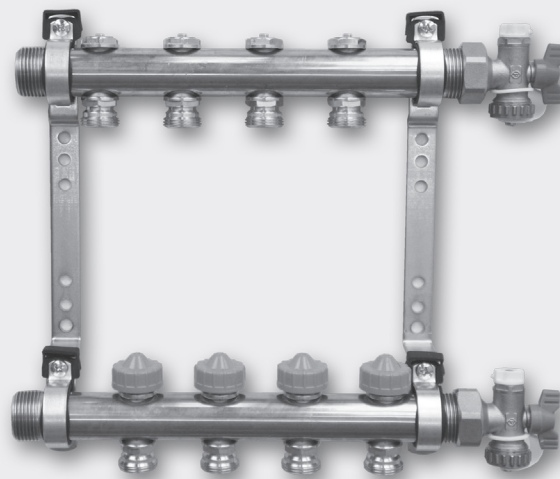
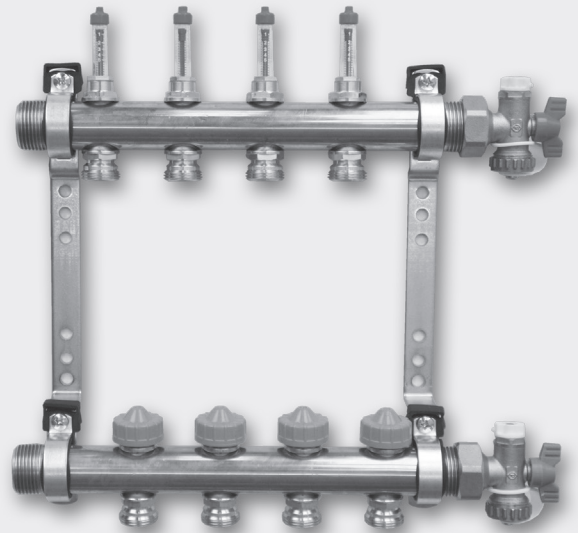
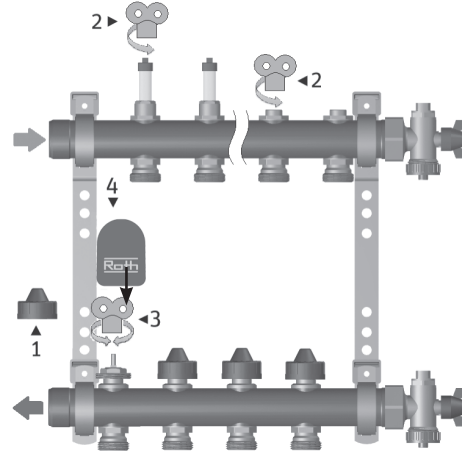
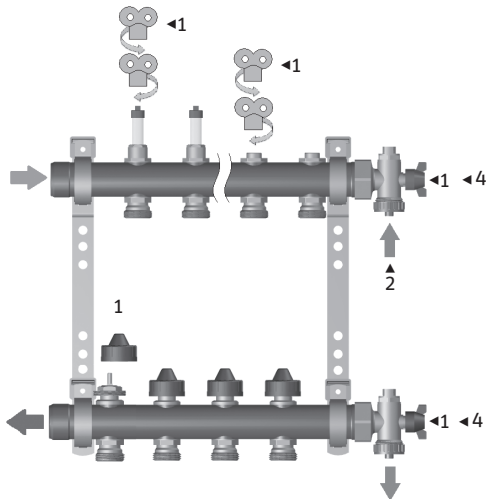


**Roth gulvvarmefordeler**  
**Roth golvvarmefördelare**  
**Roth gulvvarmefordeler**  
**Roth lattiaämmitysjakotukki**  
Installation



*Living full of energy*



(DK) Vand med op til 50% glycol. (SE) Vatten med upp till 50% glykol.  
 (NO) Vann med opp til 50% Glykol. (FI) Vettä jossa korkeintaan 50% Glykolia.

#### (DK) Påfyldning

- 1 Åbn begge kugleventiler på endestykkerne. Afmonter beskyttelseskappen på 1. kreds og åbn flowmåler eller afspærringsventilen på fremløbet.
- 2 Påfyld vand via fremløbet indtil der kommer vand ud af nederste endestykke (retur)
- 3 Gentag punkt 1 og 2 til alle kredse er påfyldt
- 4 Luk kuglehanerne på endestykkerne

#### Trykprøvning

Dokumenter altid trykprøvningen.  
 Trykprøvning skal foretages inden støbning eller udlægning af gulv.  
 Udfør trykprøvning i henhold til branchereglerne.

#### (SE) Påfyllning

- 1 Öppna ventilerna på båda ändstyckena. Ta bort skyddslocket på första slingan och öppna flödesmätaren eller avstängningsventilen på tilloppet
- 2 Fyll på vatten via tilloppet tills det bara kommer vatten ur nedersta ändstycket (retur)
- 3 Upprepa steg 1 och 2 tills alla kretsar är påfyllda
- 4 Stäng ventilerna på ändstyckena

#### Provtryckning

Dokumentera alltid provtryckningen. Provtryckning ska utföras innan gjutning eller läggning av golv. Provtryckning utförs enligt branschreglerna, protokoll finns på [www.roth-nordic.se](http://www.roth-nordic.se).

#### (NO) Påfylling

- 1 Åpne begge kuleventilene på endestykkene. Demonter beskyttelseskappen på 1. kurs og åpne flowmåler eller avstegningsventilen på turfordeleren (øverste endestykke).
- 2 Fyll på vann via turfordeleren inntil det er kommer rent vann ut av returfordeleren (nederste endestykke).
- 3 Gjenta punkt 1 og 2 til alle kurser er påfylt.
- 4 Lukk kulekranene på endestykkene.

#### Trykprøving

Dokumenter alltid trykprøvingen. Trykprøvingen skal utføres før innstøping eller utlegging av gulv. Utfør trykprøving i henhold til bransjereglene.

#### (FI) Täyttö

- 1 Poista suojakupu ensimmäiselle piirille ja avaa virtausmittari tai sulkuventtiili täysin
  - 2 Kytke täyttöputki jakotukinpäätventtiiliin ja täytä järjestelmä (täytä aina menojakotukin kautta)
  - 3 Sulje piiri suojahatun avulla
- Toista vaiheet 1-3 joka piirillä.  
 4 Kun kaikki piirit ovat täytetty sulje venttiili päättykappaleessa

#### Koeponnistus

Järjestelmä pitää koeponnistaa ennen valua tai peittämistä rakenteeseen. Koepainepöytäkirja täytetään ja noudatetaan käyttö- ja hoitoohjeita.

#### (DK) Indregulering

NB. Flowmåleren eller afspærringsventilen på fremløbet anvendes kun til afspærring af kredsene.

- 1 Fjern alle plasthåndtag
- 2 Åbn alle flowmålere eller afspærringsventilerne.
- 3 Indstil vandmængderne på reguleringsventilen i henhold til tabellen på side 3 eller indreguleringsrapporten fra Roth Nordic med den medfølgende nøgle
- 4 Monter og tilslut termomotorene

#### (SE) Injustering

Flödesmätarna används endast för avstängning av slingorna

- 1 Ta bort alla skyddslock/reglermotorer
- 2 Öppna flödesmätarna eller avstängningsventilerna helt
- 3 Ställ in slingornas flöden enligt tabell på sidan 3 eller enligt beräkning
- 4 Installera rumsreglering

#### (NO) Innregulering

NB! Flowmåleren eller avstegningsventilen på turfordeleren brukes kun til stenging av kursene.

- 1 Fjern alle plasthåndtak
- 2 Åpne alle flowmålere eller avstegningsventilene
- 3 Innstil alle vannmengder på reguleringsventilen i henhold til tabell på side 3 eller innreguleringsrapporten fra Roth med den medfølgende nøkkel
- 4 Monter og tilkoble reguleringsmotorene

#### (FI) Jakotukin esisäätö

Virtausmittari toimii sulkuventtiilinä, ei säätöventtiilinä. Tarkista että kaikki säätöventtiilit paluujakotukissa ovat kiinni

- 1 Poista suojahattu 1. piiristä
- 2 Avaa virtausmittari täysin kiertämällä mittaria vastapäivään
- 3 Säädä säätöventtiili (alin kolo) pohjaan 4mm:n säätöavaimella. Säädä virtaama vastapäivään ruuvaamalla säätökaraa suunnitelman tai säätötaulukon kierroslukumäärät auki. Toista vaiheet 1-3 joka piirillä
- 4 Asenna toimilaite tai käsiasäätönappi

**(DK) Vejledende indreguleringstabel - Eksempel**  
**(SE) Väglädande injusteringstabell - Exempel**  
**(NO) Veiledende innreguleringstabell - Eksempel**  
**(FI) Suuntaa antava säätötaulukko - Esimerkki**

Roth X-PERT 10,5 x 1,3 mm

	70	65	60	55	50	45	40	35	30	25	20	15	10
70	4,00	1,50	1,25	1,25	1,25	1,25	1,25	1,25	1,25	1,25	1,25	1,25	1,25
65		4,00	1,50	1,25	1,25	1,25	1,25	1,25	1,25	1,25	1,25	1,25	1,25
60			4,00	1,50	1,25	1,25	1,25	1,25	1,25	1,25	1,25	1,25	1,25
55				4,00	1,50	1,25	1,25	1,25	1,25	1,25	1,25	1,25	1,25
50					4,00	1,25	1,25	1,25	1,25	1,25	1,25	1,25	1,25
45						4,00	1,25	1,25	1,25	1,25	1,25	1,25	1,25
40							4,00	1,25	1,25	1,25	1,25	1,25	1,25
35								4,00	1,25	1,25	1,25	1,25	1,25
30									4,00	1,25	1,25	1,25	1,25
25										4,00	1,25	1,25	1,25
20											4,00	1,25	1,25
15												4,00	1,25
10													4,00

Roth X-PERT 16 x 2,0 mm

	100	95	90	85	80	75	70	65	60	55	50	45	40	35	30	25	20	15	10
100	4,00	3,50	2,75	2,00	2,00	1,50	1,25	1,25	1,25	1,25	1,25	1,25	1,25	1,25	1,25	1,25	1,25	1,25	1,25
95		4,00	3,50	2,75	2,00	2,00	1,50	1,25	1,25	1,25	1,25	1,25	1,25	1,25	1,25	1,25	1,25	1,25	1,25
90			4,00	3,50	2,75	2,00	1,50	1,50	1,25	1,25	1,25	1,25	1,25	1,25	1,25	1,25	1,25	1,25	1,25
85				4,00	3,50	2,75	2,00	1,50	1,50	1,25	1,25	1,25	1,25	1,25	1,25	1,25	1,25	1,25	1,25
80					4,00	2,75	2,75	2,00	1,50	1,25	1,25	1,25	1,25	1,25	1,25	1,25	1,25	1,25	1,25
75						4,00	2,75	2,00	2,00	1,50	1,25	1,25	1,25	1,25	1,25	1,25	1,25	1,25	1,25
70							4,00	2,75	2,00	2,00	1,50	1,25	1,25	1,25	1,25	1,25	1,25	1,25	1,25
65								4,00	2,75	2,00	1,50	1,25	1,25	1,25	1,25	1,25	1,25	1,25	1,25
60									4,00	2,75	2,00	1,50	1,25	1,25	1,25	1,25	1,25	1,25	1,25
55										4,00	2,75	2,00	1,25	1,25	1,25	1,25	1,25	1,25	1,25
50											4,00	2,75	1,50	1,50	1,25	1,25	1,25	1,25	1,25
45												4,00	2,75	2,00	1,25	1,25	1,25	1,25	1,25
40													4,00	2,75	1,50	1,25	1,25	1,25	1,25
35														4,00	2,75	1,50	1,25	1,25	1,25
30															4,00	2,00	1,25	1,25	1,25
25																4,00	1,25	1,25	1,25
20																	4,00	2,00	1,25
15																		4,00	1,50
10																			4,00

Roth X-PERT 20 x 2,0 mm

	120	115	110	105	100	95	90	85	80	75	70	65	60	55	50	45	40	35	30	25	20	15	10
120	4,00	3,50	2,75	2,75	2,00	2,00	2,00	1,25	1,25	1,25	1,25	1,25	1,25	1,25	1,25	1,25	1,25	1,25	1,25	1,25	1,25	1,25	1,25
115		4,00	3,50	2,75	2,00	2,00	2,00	1,25	1,25	1,25	1,25	1,25	1,25	1,25	1,25	1,25	1,25	1,25	1,25	1,25	1,25	1,25	1,25
110			4,00	3,50	2,75	2,00	2,00	2,00	1,50	1,25	1,25	1,25	1,25	1,25	1,25	1,25	1,25	1,25	1,25	1,25	1,25	1,25	1,25
105				4,00	3,50	2,75	2,00	2,00	1,50	1,25	1,25	1,25	1,25	1,25	1,25	1,25	1,25	1,25	1,25	1,25	1,25	1,25	1,25
100					4,00	3,50	2,75	2,00	2,00	1,25	1,50	1,25	1,25	1,25	1,25	1,25	1,25	1,25	1,25	1,25	1,25	1,25	1,25
95						4,00	3,50	2,75	2,00	2,00	1,50	1,25	1,25	1,25	1,25	1,25	1,25	1,25	1,25	1,25	1,25	1,25	1,25
90							4,00	3,50	2,75	2,00	2,00	1,50	1,25	1,25	1,25	1,25	1,25	1,25	1,25	1,25	1,25	1,25	1,25
85								4,00	3,50	2,75	2,00	2,00	1,50	1,25	1,25	1,25	1,25	1,25	1,25	1,25	1,25	1,25	1,25
80									4,00	3,50	2,75	2,00	1,50	1,50	1,25	1,25	1,25	1,25	1,25	1,25	1,25	1,25	1,25
75										4,00	3,50	2,75	2,00	1,50	1,25	1,25	1,25	1,25	1,25	1,25	1,25	1,25	1,25
70											4,00	2,75	2,00	2,00	1,50	1,25	1,25	1,25	1,25	1,25	1,25	1,25	1,25
65												4,00	2,75	2,00	1,50	1,25	1,25	1,25	1,25	1,25	1,25	1,25	1,25
60													4,00	2,75	2,00	1,50	1,25	1,25	1,25	1,25	1,25	1,25	1,25
55														4,00	2,75	2,00	1,50	1,25	1,25	1,25	1,25	1,25	1,25
50															4,00	2,75	2,00	1,25	1,25	1,25	1,25	1,25	1,25
45																4,00	2,75	1,25	1,25	1,25	1,25	1,25	1,25
40																	4,00	2,75	2,00	1,25	1,25	1,25	1,25
35																		4,00	2,75	1,50	1,25	1,25	1,25
30																			4,00	2,00	1,50	1,25	1,25
25																				4,00	2,00	1,25	1,25
20																					4,00	2,00	1,25
15																						4,00	1,50
10																							4,00

**(DK) Eksempel**

På fordeleren er der monteret 4 slanger á længder på 60, 50, 35 og 15 meter. Fordelerens længste slange på 60 meter skal åbnes helt, hvilket betyder 4 omgange fra lukket position. Find derefter de andre indreguleringsværdier ved at følge rubrikken med 60 meter og gå vandret og aflæs de andre værdier under hhv. 50, 35 og 15 meter. Du kan aflæse værdierne 2,00, 1,25 og 1,25 omgang.

**Tabellerne er vejledende, kontakt Roth Nordic teknisk support for indreguleringsværdier der tager højde for forskellige forhold.**

**(NO) Eksempel**

Til fordeleren er det koblet fire kurser med lengder 60 m, 50 m, 35 m samt 15 m. Fordelerens lengste kurs er 60m med helt åpen innjusteringsverdi. Dette betyr 4 omdreiningar fra stengt posisjon. Følg fra tabellen ifølge lengste kursen (60 m) vannrett de øvrige innjusteringsverdiene. Du får verdiene (4) 2,00, 1,25 og 1,25. Dette er omdreiningar opp fra stengt ventil.

**Justeringsstabellene er veiledende. For en beregning som tar i betraktning varierende effekter, konstruksjoner samt rørdimensjoner, ta kontakt med Roth teknisk support.**

**(SE) Exempel**

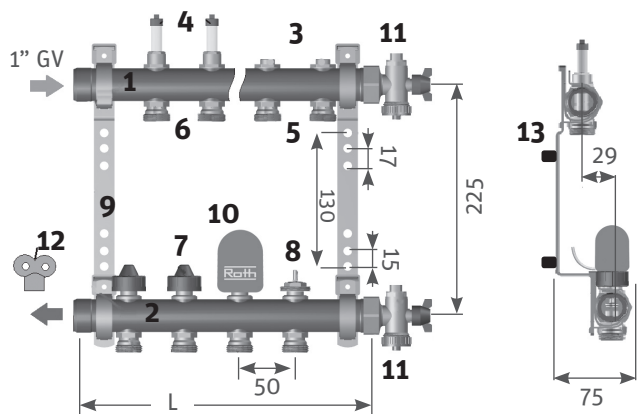
Till fördelaren är det kopplat fyra slingor vars längder är 60 m, 50 m, 35 m samt 15 m. Fördelarens längsta slinga, 60 m, lämnas helt öppen, 4 varv. Följ från tabellen enligt längsta slingan (60 m) vågrätt de övriga injusteringsvärdena. Du får värdena (4) 2,00, 1,25 och 1,25 varv från helt stängd ventil.

**Injusteringstabellerna är endast vägledande. En beräkning från Roth Nordic tar även hänsyn till varierende effekter och olika förutsättningar.**

**(FI) Esimerkki**

Jakotukkiin on liitetty neljä putkiipiiriä, joiden pituudet ovat 60 m, 50 m, 35 ja 15 m. Jakotukin pisin piiri on 60 m ja säätöventtiilin on oltava täysin auki, ts. 4 kierrosta suljetusta asennosta laskien. Seuraa taulukosta pisimmän putkiipiirin (60 m) vaakariiviä muiden putkiipiirien arvoihin asti. Saat lukemat (4) 2,00, 1,25 ja 1,25 jotka siis ovat kierroksia suljetusta asennosta laskien.

**Esisäätöarvot ovat suuntaan antavia. Tarkemmat laskelmat mihin huomioidaan vaihtelevat tehot, rakenteet ja putkikoot ota yhteyttä Roth tekniseen tukeen.**



Size	2	3	4	5	6	7	8	9	10	11	12
L	185	235	285	335	385	435	485	535	585	635	685

#### (DK) Roth gulvvarmefordelere

1. Fremløbsfordeler med flowmåler eller afspærringsventil
2. Returløbsfordeler med indreguleringsventil
3. Afspærringsventil
4. Flowmåler
5. Rørtilslutning 3/4" EURO
6. Rørtilslutning 3/4" EURO til fordelere med flowmåler
7. Beskyttelseskappe
8. Ventil for termomotor
9. Bæring
10. Termomotor, ikke inkluderet i leverancen
11. Tilbehør. Endestykke med aftap og udluftning, VVS-nr. 401973.828
12. Nøgle til indregulering
13. NB! Husk afstandsklodser til isolering af Roth fordelerrør

#### (NO) Roth gulvvarmefordelere

1. Turfordeler med flowmåler eller avstegningsventil
2. Returfordeler med innreguleringsventil
3. Avstengningsventil
4. Flowmåler
5. Fordelerkupling 3/4" EURO
6. Fordelerkupling 3/4" EURO til fordeler med flowmåler
7. Opphengingsbeslag.
8. Ventil for reguleringsmotor
9. Oppheng
10. Reguleringsmotor, ikke inkludert i leveransen
11. Tilbehør, endestykke med avtapping og utlufting, NRF nr. 837 05 01
12. Nøkkelt til innregulering
13. NB! Husk avstandsklosser til isolering av Roth fordelerrør

#### (DK) Tekniske data

Anvendelsesområde	Gulvvarmesystemer
Materiale	Messing CuZn37
Differenstryk	Maks. 20 Kpa
Driftstemperatur	Maks. 70°C
Driftstryk	Maks. 6 bar
Antal tilslutninger	2-12 kredse
Gevind på fordelerrør	1" udv.
Gevind på tilslutninger	EURO 3/4" udv.
Gevind til termomotor	M30 x 1,5 mm
Ophængningsbeslag	Galvaniseret stål

#### (NO) Tekniske data

Bruksområde	Gulvvarmesystemer
Materiale	Messing CuZn37
Differansetrykk	Max. 20 Kpa
Driftstemperatur	Max. 70°C
Driftstrykk	Max. 6 bar
Antall tilkoblinger	2-12 kurser
Gjenger på fordelerrør	1" utv.
Gjenger på tilkoblinger	EURO 3/4" utv.
Gjenger til reguleringsmotor	M30 x 1,5 mm
Oppheng	Galvanisert stål

#### (SE) Roth golvvarmefördelare

1. Framledning med flödesmätare/avstängningsventiler
2. Returledning med reglerventiler
3. Avstängningsventil
4. Flödesmätare
5. Röranslutning utv. R20 EURO
6. Röranslutning utv. R20 EURO till fördelare med flödesmätare
7. Skyddslock
8. Reglerventil för reglermotor
9. Upphångningskonsol
10. Reglermotor, ingår ej i leveransen
11. Tillbehör. Ändstycken med avtappning/påfyllning och avluftning, RSK nr. 242 05 25
12. Nyckel för injustering
13. Glöm inte avståndsklossar till isolering av Roth fördelarrör

#### (FI) Roth lattialämmitysjakotukki

1. Menotukki piirikohtaisella sulkuventtiilillä tai virtausmittarilla
2. Paluutukki piirikohtaisella säätö/sulkuventtiilillä
3. Sulkuventtiili
4. Virtausmittari
5. Piirikytkentä. uk R20 EURO
6. Piirikytkentä. uk R20 EURO virtausmittarijakotukki
7. Käsiasäätönappi/suojahattu
8. Toimilaitte, tilataan erikseen
9. Kannake seinä-/kaappi kiinnitykseen
10. Toimilaitte, tilataan erikseen
11. Päätökappale tyhjennyksellä ja ilmauksella. Tilataan erikseen: LVI nro 2070528
12. Säätövain
13. Huom. Asennettava korotuskannakkeet mikäli käyttää Roth jakotukkieiste

#### (SE) Tekniska data

Användningsområde	Golvvarmesystem
Material	Mässing CuZn37
Differenstryk	Max. 20 Kpa
Driftstemperatur	Max. 70°C
Driftstryck	Max. 6 bar
Antal anslutningar	2-12 slingor
Gänga på fördelarrör	1" utv.
Gänga på anslutningar	EURO 3/4" utv.
Gänga till reglermotor	M30 x 1,5 mm
Upphångningskonsoler	Galvaniserat stål

#### (FI) Tekninen tieto

Käyttöalue	Lattialämmitysjärjestelmät
Materiaali	Messinki CuZn37
Paine-ero	Maksimi 20 Kpa
Käyttölämpötila	Maksimi 70°C
Käyttöpaine	Maksimi 6 bar
Piirit	2-12 piiriä
Rungon kierre	1" uk
Piirien kierre	EURO 3/4" uk
Toimilaitteen kierre	M30 x 1,5 mm
Kannake	Sinkitty teräs

# Roth

#### ROTH NORDIC A/S

Centervej 5  
3600 Frederikssund  
Tel. +45 4738 0121  
Fax +45 4738 0242  
E-mail: service@roth-nordic.dk  
roth-nordic.dk

#### ROTH NORDIC AB

Käglingevägen 37  
213 76 Malmö  
Tel. +46 40534090  
Fax +46 40534099  
E-mail: service@roth-nordic.se  
roth-nordic.se

#### ROTH NORDIC AS

Jongsåsveien 4  
1338 Sandvika  
Tel. +47 67 57 54 00  
E-mail: service@roth-nordic.no  
roth-nordic.no  
facebook.com/RothNordicNO

#### ROTH NORDIC OY

Sysimiehenkatu 12  
10300 Karjaa  
Puh. +358 19 440 330  
Faksi +358 (0) 19 233 193  
E-mail: service@roth-nordic.fi  
roth-nordic.fi  
facebook.com/RothNordicFI

