

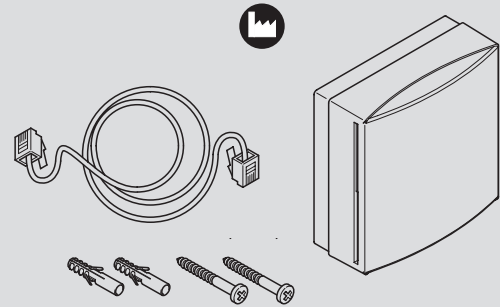
D Externe Antenne Touchline
 F Touchline Antenne active
 GB Active Antenna Touchline
 E Touchline Antena activa
 DK Touchline antenne
 SV Touchline Antenn, extern
 NO Touchline Ekstern antenne
 FI Touchline Antenni

D Montagevorschrift
 F Instruction de montage
 GB Fitting instructions
 E Instrucciones de montaje
 DK Monteringsvejledning
 SV Monteringanvisning
 NO Monteringsveiledning
 FI Asennusohje

1135006922 17466393.130

D Installationsanweisung für die Elektrofachkraft
 F Notice d'installation pour l'électricien
 GB Guidelines for the electrician
 E Instrucciones para el electricista
 DK Installationsanvisning for installatør og elektriker
 SV Installationsanvisning för installatör och elektriker
 NO Installasjonsanvisning, for installatør og elektriker
 FI Asennusohje sähköasentajalle

D Für den Einsatz in üblicher Umgebung
 F Pour usage dans un environnement normal
 GB For use in normal environment
 E Para el uso en ambiente normal
 DK Kan anvendes i normale omgivelser
 SV För placering i normal miljö
 NO Kan brukes i normale omgivelser
 FI Käytetään normaalissa ympäristössä



B12506



HINWEIS Nur beiliegendes 5 m Antennenanschlusskabel verwenden. Bei Verwendung anderer oder längerer Anschlusskabel können Funktionsmängel auftreten.

AVIS N'utilisez que le câble antenne de 5 m joint dans l'emballage. L'utilisation d'un autre câble ou d'un câble de longueur supérieure peut provoquer des défauts de fonctionnement.

NOTICE Only use the included 5 m aerial connection cable. Functional defects may occur when using other or longer connection cables.

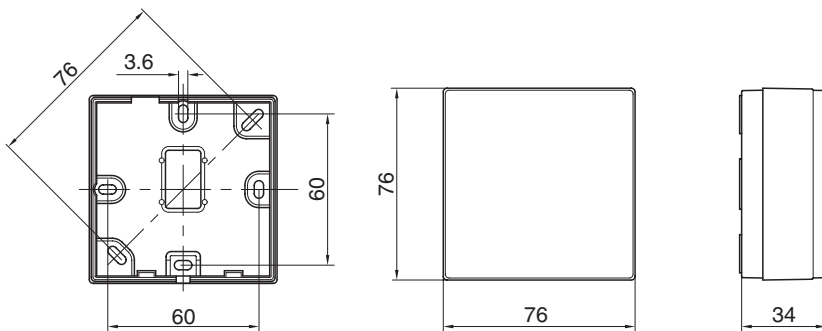
AVISO Usar exclusivamente el cable de conexión de antena de 5 m suministrado. El uso de otros cables de conexión o cables de conexión más largos puede originar fallos de funcionamiento.

BEMÆRK Anvend kun det medfølgende antennekabel (5 m). Ved anvendelse af andre eller længere antennekabler kan der opstå funktionsfejl.

OBS! Använd endast den bifogade antennekabeln (5 m). Vid användning av annan eller längre antennekabel kan funktionsfel uppstå.

LES DETTE Bruk kun den vedlagte antenneilkoblingskabelen (5 m). Ved bruk av andre eller lengre Bei antenneilkoblingskabler kan det oppstå funksjonsmangler.

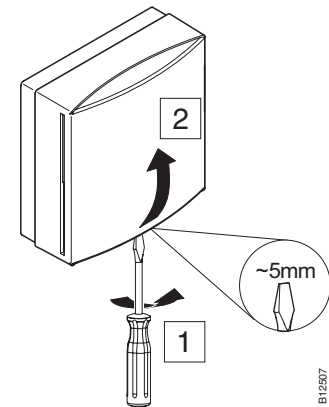
HUOMAUTUS Käytä vain mukana toimitettua 5 m:n antennin liitäntäkaapelia. Muita tai pidempiä liitäntäkaapeleita käytettäessä voi ilmaantua toimintahäiriöitä.



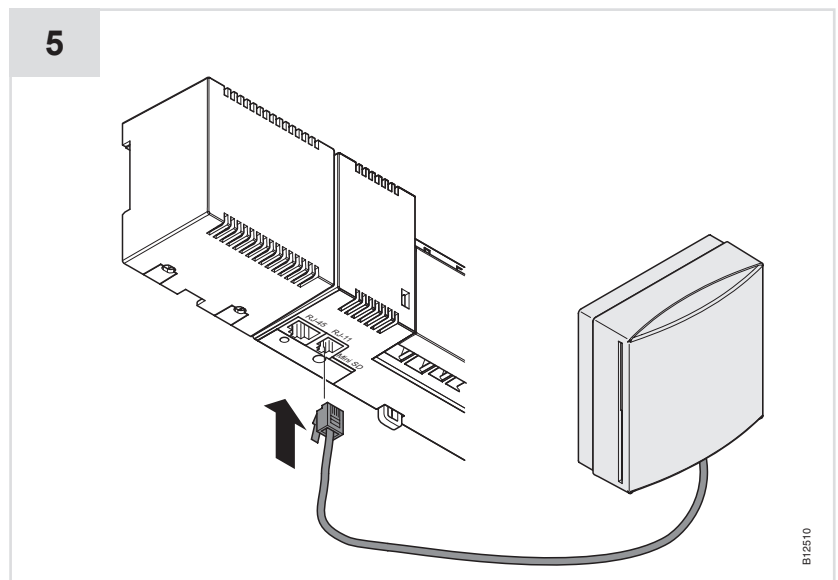
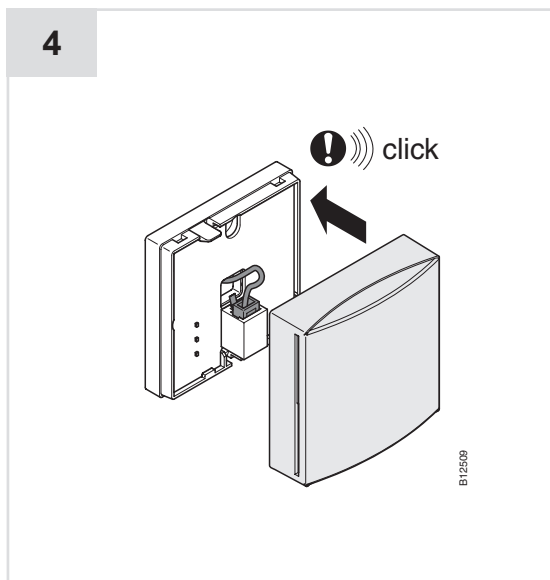
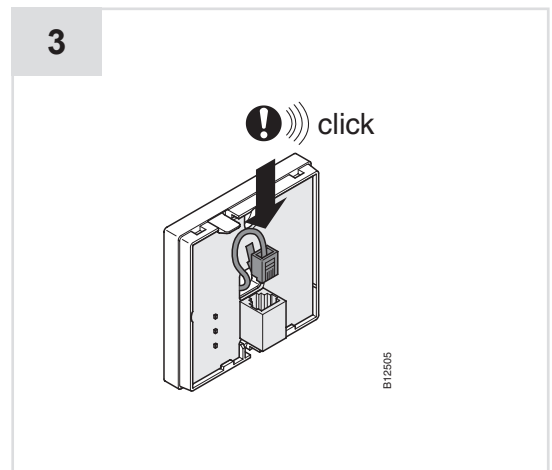
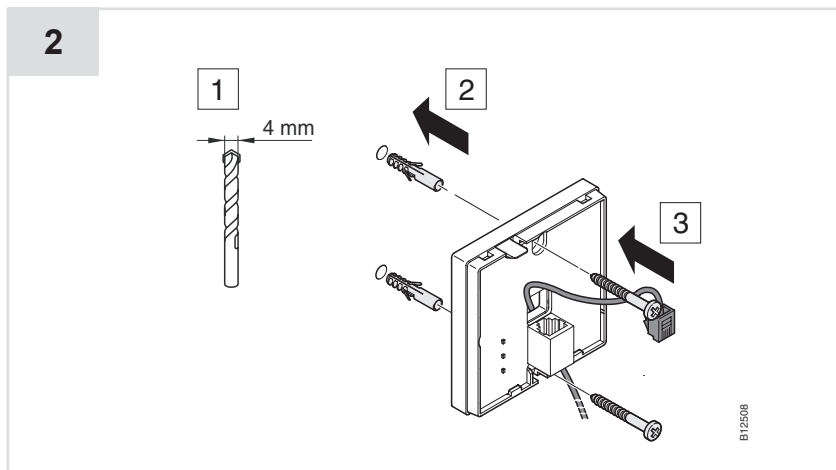
M11489

All dimensions in mm

1



B12507



Scan the code for complete product information

D Dokument aufbewahren
 F Ce document est à conserver
 GB Retain this document
 E Guardar el documento
 DK Opbevar dette dokument
 SV Spara dokumentationen
 NO Oppbevar dette dokument
 FI Säilytä tämä opas

Roth Werke GmbH 35232 Dautphetal
Roth France S.A.S 77465 Lagny sur Marne Cedex
Roth UK Ltd. Taunton, Somerset TA4 2 RL
Global Plastic S.A. 31500 Tudela (Navarra)
Roth Nordic A/S 3600 Frederikssund
Roth Nordic AB 21124 Malmö
Roth Nordic AS 1306 Bærum Postterminal
Roth Finland 10300 Karjaa

+49 (0) 64 66/9 22-0
 +33 (0) 1/64 12 44 44
 +44 (0) 19 84/62 39 82
 +34 948/84 44 06
 +45 47 38 01 21
 +46 40 53 40 90
 +47 67 15 44 90
 +35 24 58 06 33

www.roth-werke.de
www.roth-france.fr
www.roth-uk.com
www.roth-spain.com
www.roth-nordic.dk
www.roth-nordic.se
www.roth-nordic.no
www.roth-finland.com