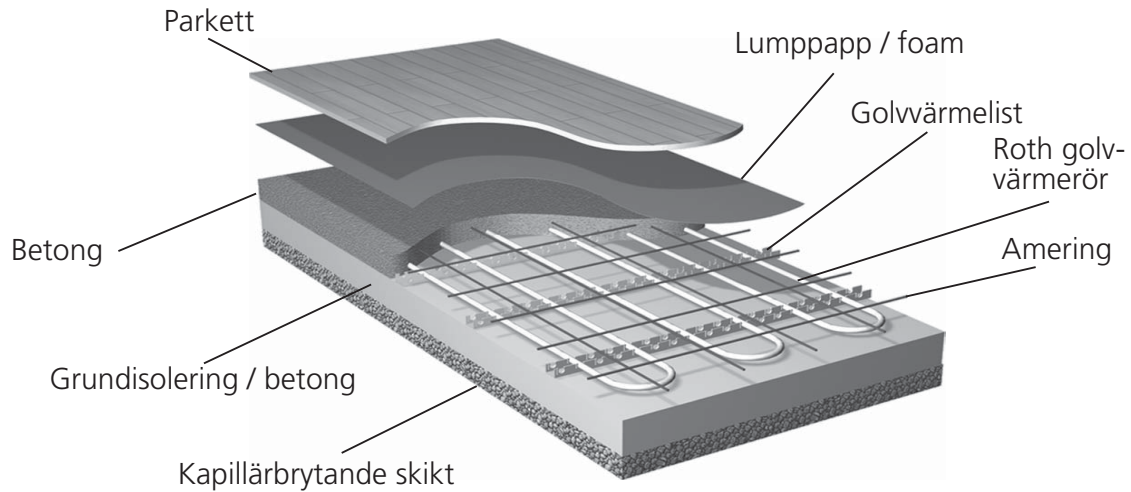


Betongbjälklag med golvvärmelist

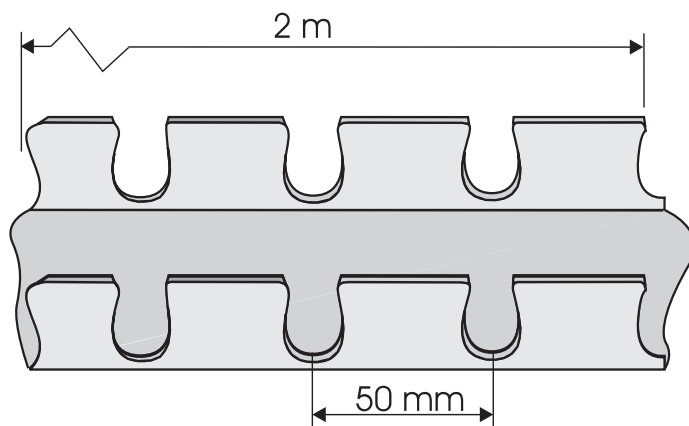


Betongbjälklag med golvvärmelist



Beskrivning

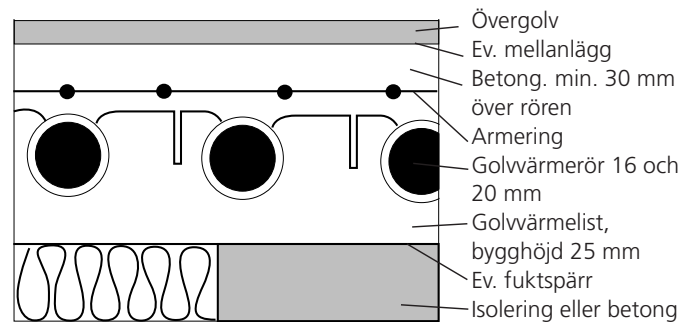
Roth Nordics golvvärmelist består av återvunnen kadmiumfri PVC avsedd att installeras i betong-konstruktioner där erforderlig tilläggsisolering är tillgodosedd. Golvvärmelisten appliceras lämpligast på EPS- eller XPS-isolering. Golvvärmelisten levereras i längder om 2 m och finns både för rördimensionerna 10,5 mm, 16 mm och 20 mm. Ett röravstånd på 50 mm möjliggör stor flexibilitet.



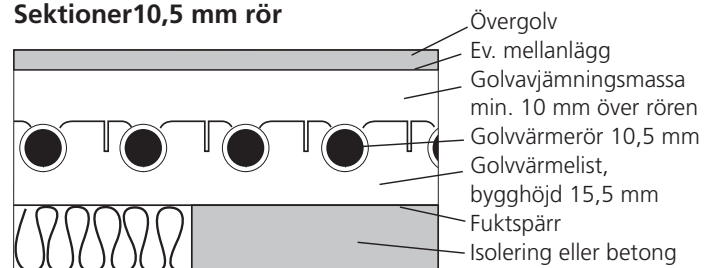
Montering

1. Lägg ut eventuell kantlist utmed grundmur, väggar, pelare etc. (Gäller endast 2-skiktsgjutning). Delen med plastfolie skall vara uppåt och utåt. Fäst kantlisten med stålspik eller dylikt.
2. Fäst golvvärmelisten med hjälp av rörhållarbyglar tvärs golvvärmerörens riktning enligt gällande installationsritning. Golvvärmelisternas inbördes avstånd skall vara cirka 1000 mm samt avstånd mot rörvändningarna cirka 300 mm. Vid förläggning av golvvärmelist 10,5 skall dessa avstånd halveras.
3. Vid eventuella kantförstyvningar (voter) skall golvvärmelisten najas fast på armeringen. Detta för att golvvärmerören

Sektioner 16 och 20 mm rör



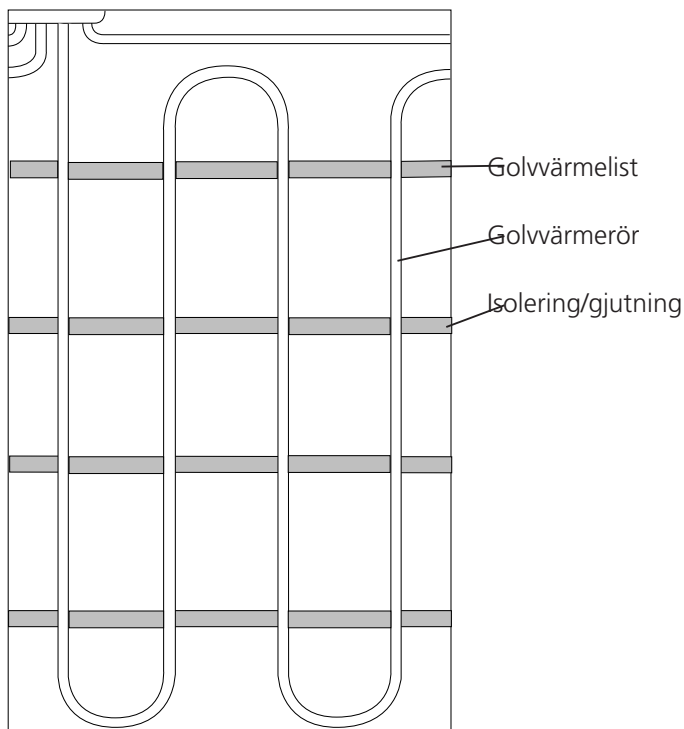
Sektioner 10,5 mm rör



skall kunna förläggas på ett avstånd av min. 100 mm från insida yttervägg.

4. Golvvärmeförläggningen påbörjas med att fram-ledningen anslutes på golvvärmefördelaren. Glöm ej rörböjningsstöden.
5. Förlägg golvvärmerören enligt föreskrivet mönster på gällande installationsritning. Tänk på att golvvärmerören styvnar i takt med fallande temperatur. Förvara därför rören varmt under den kalla årstiden.
6. Anslut returledningen till motsvarande ventil på golvvärmefördelaren. Märk upp systemet med vilka kretsar som betjänar respektive rum. Följ instruktion för golvvärmefördelare beträffande provtryckning, injustering samt drift och underhåll.

Betongbjälklag med golvvärmelist



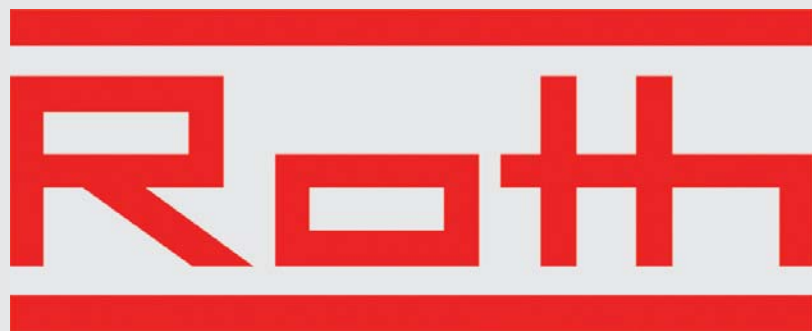
Viktigt!

Innan golvbeklädnad kan ske bör en fuktmätning göras. Uttorkningen av betongplattan kan påskyndas med ingjuten golvvärme. Framledningstemperaturen får dock ej överstiga betongtemperaturen med mer än 5°C.

I större byggnader såsom lagerhallar och industrilokaler förekommer att betonggolvet delas upp i mindre ytor. Mellan varje yta uppstår då en så kallad expansionsfog. När golvvärme förläggs i en sådan byggnad skall varje slinga dimensioneras så att den kan förläggas inom en och samma betongyta. Då rören passerar expansionsfogen skall röret skyddas så att det ej skadas när betongytorna rör sig. För detta ändamål skall Roth Nordics skyddsror användas. Tänk på att golvärmen förhöjer betongplattans temperatur betydligt. Det är därför av största vikt att tillräcklig grundisolering, speciellt vid randzoner, tillgodoses. (u-värde < 0,2 W/(m² °C).

Normer och krav enligt Boverkets byggregler och HUS-AMA gäller.

I våtrumskonstruktioner bör Byggkeramikrådets branschregler BBV följas.



Roth Nordic AB

Hanögatan 9 • 211 24 Malmö

Tel: 040 53 40 90 • Fax: 040 53 40 99

service@roth-nordic.se • www.roth-nordic.se