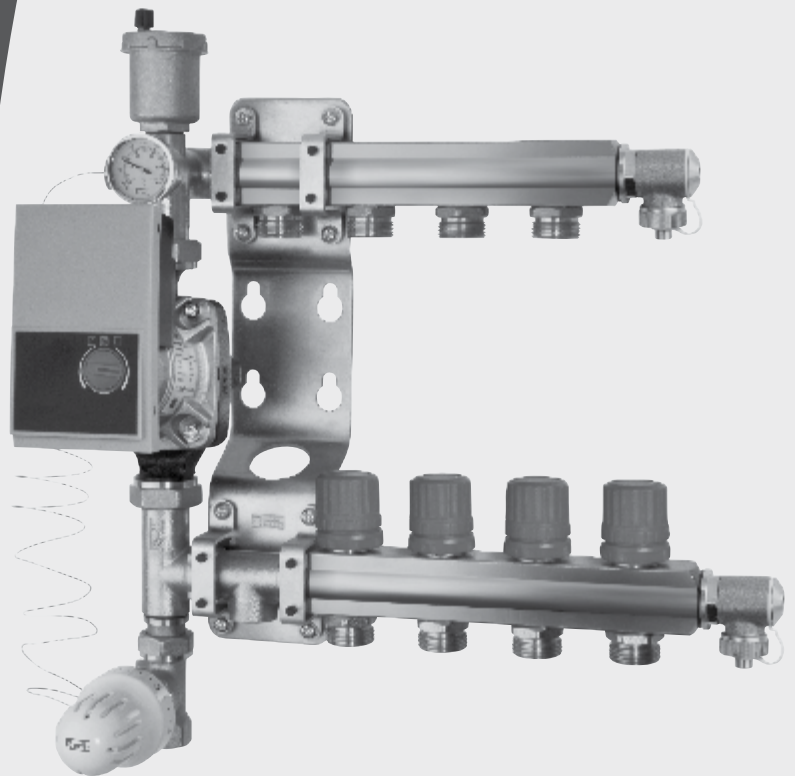


Roth ShuntUnit Installation



Living full of energy

Installation ShuntUnit

(DK) Tekniske data

ShuntUnit med 1 afgren.	VVS-nr. 466212.110
ShuntUnit med 2 afgren.	VVS-nr. 466212.120
ShuntUnit med 3 afgren.	VVS-nr. 466212.130
ShuntUnit med 4 afgren.	VVS-nr. 466212.140
Udvidelsessæt	VVS-nr. 466212.766

Maks. driftstemperatur	95°C
Maks. differenstryk	50 kPa
Maks. driftstryk	6 bar
Pumpe	Wilo Yonos PARA RS15/6-RKA
Reguleringsområde	20-60°C
Tilslutning på primærside	½" RG
Gevind på afgrening	EURO ¾" udv.
Materiale	Messing CW614
Pakning	EPDM
Monteringsbeslag	Galvaniseret stål
El-tilslutning	230 V med jord

(SE) Tekniska data

ShuntUnit med 1 slinga.	RSK nr. 243 02 17
ShuntUnit med 2 slingor.	RSK nr. 243 02 18
ShuntUnit med 3 slingor.	RSK nr. 243 02 19
ShuntUnit med 4 slingor.	RSK nr. 243 02 20
Utbyggnadssats	RSK nr. 243 02 53

Max. driftstemperatur	95°C
Max. differenstryck	50 kPa
Max. driftstryck	6 bar
Pump	Wilo Yonos PARA RS15/6-RKA
Primäranslutning	20-60°C
Anslutning på primärsida	½" inv.
Anslutning till slingor	EURO ¾" utv.
Material	Mässing CW614
Packning	EPDM
Monteringsbeslag	Galvaniserat stål
El-anlutning	230 V med jord

(NO) Tekniske data

ShuntUnit med 1 kurs	NRF nr. 835 75 36
ShuntUnit med 2 kurser	NRF nr. 835 75 37
ShuntUnit med 3 kurser	NRF nr. 835 75 38
ShuntUnit med 4 kurser	NRF nr. 835 75 39
Utvidelsessett	NRF nr. 835 76 58

Max. drifttemperatur	95°C
Max. differansetrykk	50 kPa
Max. driftstrykk	6 bar
Pumpe	Wilo Yonos PARA RS15/6-RKA
Reguleringsområde	20-60°C
Tilkobling på primærside	½" RG
Gjenger på fordeler	EURO ¾" utvendig
Materiale	Messing CW614
Pakning	EPDM
Monteringsbeslag	Galvanisert stål
Elektrisk tilkobling	230 V med jord

(FI) Tekninen tieto

Roth ShuntUnit 1	LVI-nro. 2070549
Roth ShuntUnit 2	LVI-nro. 2070550
Roth ShuntUnit 3	LVI-nro. 2070551
Roth ShuntUnit 4	LVI-nro. 2070552
Yhden piirin laajennusosa	LVI-nro. 2070553

Maks. käyttölämpötila	95°C
Maks. nostokorkeus	50 kPa
Maks. käyttöpain	6 bar
Pumppu	Wilo Yonos PARA RS15/6-RKA
Säätöalue (toisio)	20-60°C
KytKentä (toisio)	½" sk
Piirien kytKentä	EURO ¾" uk
Materiaali	Messinki CW614
Tiiviste	EPDM
Asennusteline	Galvanoitu teräs
Verkkoliitäntä	1-230 V

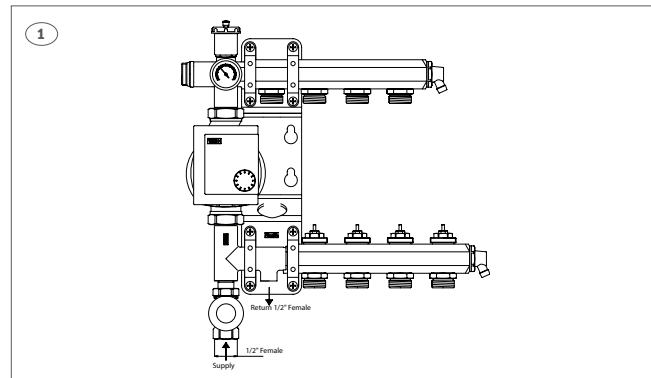
Installation ShuntUnit

(DK) Kontroller at alle komponenter er intakte og monter derefter luftudlader, fremløbsventil inkl. følerelement og termometer.

(SE) Kontrollera att alla komponenter är intakta och montera därefter avluftare, termometer och reglerventil med termostat.

(NO) Kontroller at alle komponenter er inntakte, og monter deretter lufterventil, påfyllingsventil inkl. følerelement og termometer.

(FI) Tarkista että kaikki osat ovat vahingoittumattomia. Asenna ilmanpostaja, säätöventtiili sis. anturin ja lämpömittarin.

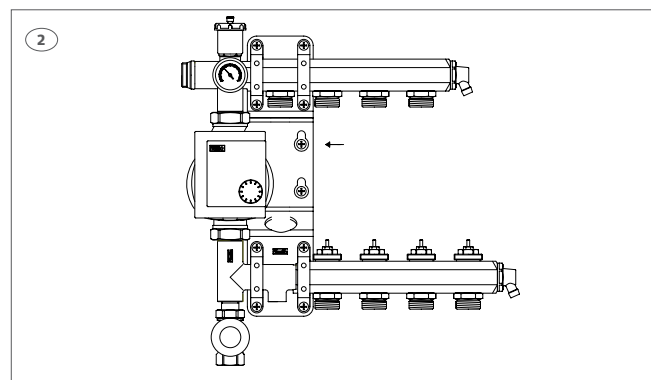


(DK) Fastgør monteringsbeslaget til væggen eller i fordelerskabet, så shunten sidder vandret.

(SE) Fäst monteringsplattan i väggen eller fördelarskåpet så att enheten sitter vågrätt.

(NO) Fest monteringsbeslaget til veggen eller i fordelerskapet så shuntventilen sitter vannrett.

(FI) Kiinnitä asennuslevy seinään tai jakotukkikaappiin, niin että pump-puryhmä on vaakasuorassa.

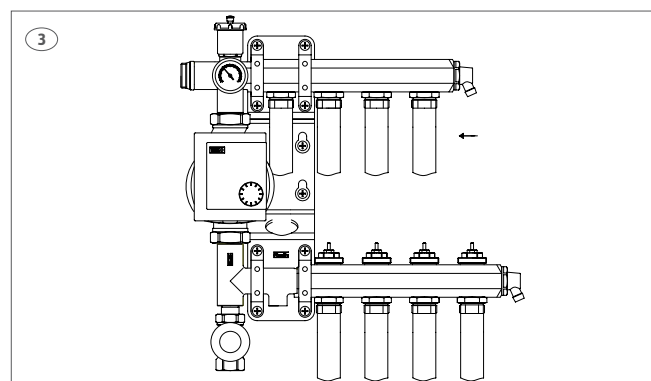


(DK) Spænd gulvvarmerørene på fordeleren med Roth 3/4" EURO fordelerkoblinger.

(SE) Anslut golvvärmerören till fördelaren med Roth 3/4" EURO anslutningskopplingar.

(NO) Koble til gulvvarmerørene på fordeleren med Roth 3/4" EURO fordelerkupling.

(FI) Liitä lattialämmityspotket jakotukkiin Roth 3/4" EURO jakotukkiliittimillä.



Installation ShuntUnit

(DK) Udluftning og gennemskylning af anlægget skal gøres for 1 slange ad gangen. Påfyld vand på øverste fordelerrør og før gennemskylningsvandet fra nederste fordelerrør til gulvfløb. Sæt derefter det ønskede tryk på anlægget.

(SE) Avluftning och genomspolning ska göras på en slinga åt gången. Fyll på vatten i översta fördelarröret och koppla nedre fördelarröret till ett avlopp. Trycksätt därefter anläggningen.

(NO) Utluftning og gjennomspyling av anlegget skal gøres med en gulvvarmekurs av gangen. Påfylling av vann gøres på øverste fordeler, vannet som er spylt igjennom føres til sluk. Still deretter inn ønsket trykk i anlegget.

(FI) Putkiston ilmaus ja huuhtominen pitää tehdä yksi piiri kerralla. Liitä täyttövesi ylempään jakotukkiin ja liitä huuhteluveden poistoputki alempaan jakotukkiin ja ohjaa poistoputki viemäriin.

(DK) Start pumpen og lad den køre min. 10 minutter i udluftningsprogrammet. Shunten vil via luftudladeren fjerne den sidste luft i anlægget.

(SE) Kör pumpen minst 10 minuter i avluftningsläget. Shunten avlägsnar då den sista luften i systemet via avluftaren.

(NO) Start pumpen og la den kjøre min. 10 min i utluftningsprogrammet. Shunten vil via lufterventilen fjerne det siste rest av luft i anlegget.

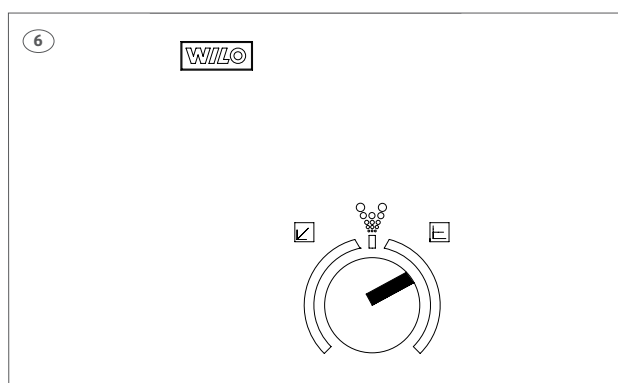
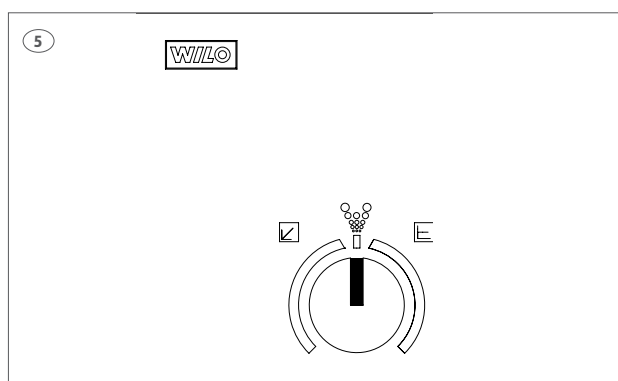
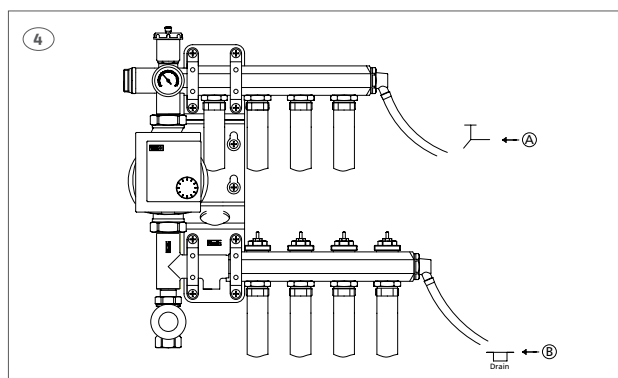
(FI) Käynnistä kiertovesipumppu ja aja vähintään 10 minuuttia ilmanpoisto ohjelmaa. Pumppuryhmä poistaa putkistoon jääneen viimeisen ilman ilmanpoistajan kautta.

(DK) Indstil derefter pumpen til konstanttryk. Normalt vil en indstilling som vist være tilstrækkelig for at opnå optimal komfort. Anlægget fungerer først optimalt når forindstillingerne er foretaget. Anvend den medfølgende nøgle og foretag indstillingerne på returfordelerrørets ventiler.

(SE) Ställ därefter pumpen i konstanttryck-läge. Normalt är inställning enligt bilden tillräckligt för att uppnå optimal komfort. Anläggningen fungerar optimalt efter att man har gjort en förinställning av slingorna. Använd den medföljande nyckeln och gör inställningarna på returfordelarrörets ventiler.

(NO) Innstill deretter pumpen til konstanttrykk. Normalt vil en innstilling som vist være tilstrekkelig. Anlegget fungerer først optimalt når forinnstillingene av de enkelte gulvvarmekursene er utført. Bruk medfølgende nøkkel og gjør de nødvendige innstillingene på returfordelerens ventiler.

(FI) Seuraavaksi säädä kiertovesipumppu vakio paine käyttötilaan. Tavallisesti asetus kuvan mukaan, riittää optimaalisen mukavuuden saavuttamiseksi. Järjestelmä toimii optimaalisesti vasta kun esisääätöarvot ovat asetettu. Käytä mukana tulevaa avainta ja aseta esisääätöarvot paluujakotukin ventileissä.



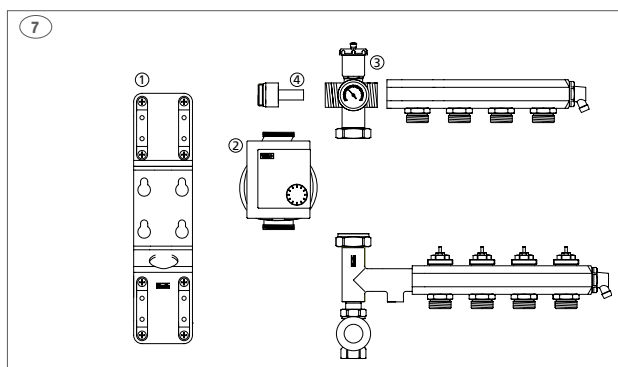
Installation ShuntUnit

(DK) Hvis pumpen ønskes placeret på højre side af fordelerrøret adskilles shunten i den anførte rækkefølge.

(SE) Om man vill ha pumpen på höger sida av fördelningsröret demonteras shunten i anvisad ordning.

(NO) Hvis pumpen ønskes plassert på høyre side av fordeleren skal shunten demonteres i den nummererte rekkefølgen.

(FI) Mikäli kiertovesipumppu halutaan jakotukkien oikealle puolelle puretaan pumppuryhmä annetussa järjestyksessä.

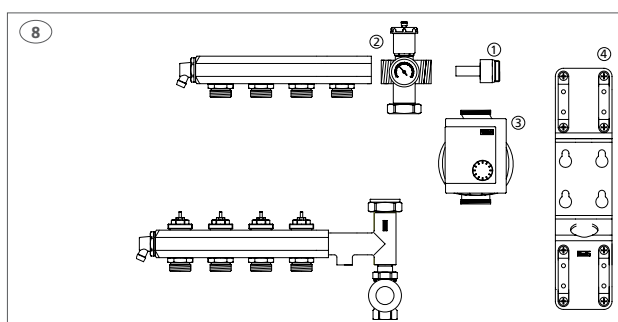


(DK) Saml shunten igen i den anførte rækkefølge. Alle gevind er forsynet med tætning, så der skal ikke anvendes pakgarn mv. Følg derefter den anførte vejledning for montering og gennemskylning.

(SE) Montera ihop shunten igen i omvänd ordning. Alla gängor är försedda med gängtätning, så ingen annan sorts tätning ska användas. Följ därefter instruktioner för montering och genomspolning.

(NO) Skru shunten sammen igjen i nummerert rekkefølge. Alle løpemutere har pakninger så det behøves ikke å bruke hamp, pakningstape osv. Følg deretter veiledningen for montering og gjennomskylling.

(FI) Pumppuryhmä kootaan taas yhteen annetussa järjestyksessä. Kaikki yhteen ovat varustettu tiivisteellä, eikä niissä saa käyttää putkiteippiä ym. Tämän jälkeen noudata asennusohjeita ja huuhteluohjeita.



(DK) Udvidelsessæt til ekstra kreds (tilbehør)

- > Afmonter aftaphane
 - > Monter udvidelsessæt på fordeler
 - > Monter aftaphane på udvidelsessæt
- Det er ikke nødvendigt at anvende pakgarn eller tape.

(SE) Utbyggnadssats för en extra slinga (tillbehör)

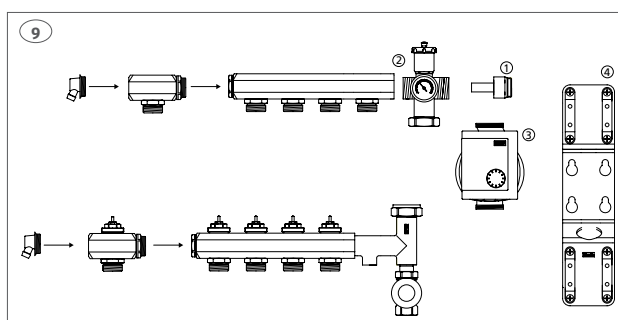
- > Avmontera ändstycke
 - > Montera utbyggnadssats
 - > Återmontera ändstycke
- Det är inte nödvändigt att använda lin eller annan gängtätning.

(NO) Utvidelsessett til en ekstra kurs (tilbehør)

- > Demonter tappeventil
 - > Monter utvidelsessett
 - > Monter tappeventil
- Det er ikke nødvendig å bruke hamp eller pakningstape.

(FI) Yhden piirin laajennusosa

- > Irrota päätykappale
 - > Asenna laajennusosa
 - > Asenna päätykappale takaisin
- Ei ole tarpeen käyttää putkikitittä.



(DK)

Led farve
 Konstant grøn
 Hurtig, grøn blinken
 Rød/grøn blinker

Rød blinker
 Ingen lys i LED

Betydning
 Pumper normalt
 Udluftningsprogram
 Unormal situation, pumpen fungerer
 men er stoppet
 Pumpen stoppet (eller blokeret)
 Ingen strømforsyning

(SE)

LED-lampans färg
 Konstant grön
 Snabbt blinkande grön
 Blinkande röd/grön

Blinkande röd
 Inget ljus i LED-lampan

Betydelse
 Normaldrift
 Avluftningsprogram
 Onormal drift, pumpen fungerar men
 har stannat
 Pumpen har stannat
 Ingen strömförsörjning

(NO)

Led lys
 Konstant grønn
 Hurtig grønn blinking
 Rød/grønn blinker

Rød blinker
 Ingen lys i LED

Betydning
 Pumper normalt
 Utluftningsprogram
 Unormal situasjon, pumpen fungerer
 men har stoppet
 Pumpen har stoppet (eller blokkert)
 Ingen strømforsyning

(FI)

Led väri
 Jatkuva vihreä
 Nopea, vihreä vilkkuva
 Punainen/vihreä vilkkuva

Punainen vilkkuva
 Ei LED valoa

Merkitys
 Pumppu toimii normaalisti
 Ilmausohjelma käynnissä
 Pumppu toimii mutta ei käynnissä,
 epänormaali tilanne
 Pumppu pysähtynyt (tai estetty)
 Ei sähkösyöttöä



Denna produkt är anpassad till branschregler
 Säker Vatteninstallation. Roth Nordic AB garan-
 terar produktens funktion om branschreglerna
 och monteringsanvisningen följs.

Roth

ROTH NORDIC A/S

Centervej 5
 3600 Frederikssund
 Tel. +45 4738 0121
 Fax +45 4738 0242
 E-mail: service@roth-nordic.dk
 roth-nordic.dk

ROTH NORDIC AB

Käglingevägen 37
 213 76 Malmö
 Tel. +46 40534090
 Fax +46 40534099
 E-mail: service@roth-nordic.se
 roth-nordic.se

ROTH NORDIC AS

Jongsåsveien 4
 1338 Sandvika
 Tel. +47 67 57 54 00
 Fax +47 67 57 54 09
 E-mail: service@roth-nordic.no
 roth-nordic.no
 facebook.com/RothNordicNO

ROTH NORDIC OY

Kauppiaankatu 11
 10300 Karjaa
 Puh. +358 19 440 330
 Faksi +358 (0) 19 233 193
 E-mail: service@roth-nordic.fi
 roth-nordic.fi
 facebook.com/RothNordicFI