

Roth MiniShunt Installation



Living full of energy

Installation MiniShunt

(DK) Beskrivelse:

Roth Minishunt: Er beregnet til forsyning af en eller to gulvvarmekredse i et rum. Shunten kan tilsluttes "ude i installationen" ligesom en radiator og kan forsynes med en Duo-fordeler for tilslutning af 2 kredse. Er anvendt på både 1- og 2-strengssystemer og forsynet med temperaturbegrænsning på 45°C.

For installationsvejledning af trådløs styring se særskilt vejledning.

(SE) Beskrivning:

Roth MiniShunt: Är utformad för en eller två golvvärmekretsar i ett rum. Shunten kan anslutas "ute i anläggningen" på samma sätt som en radiator och kan förses med en duo-fördelare för anslutning av 2 kretsar. Den kan användas i både 1- och 2-rörssystem och har en inbyggd begränsning av framledningstemperaturen på 45°C.

Se särskild installationsanvisning för trådlös styrning.

(DK) Roth MiniShunt

1. Ventil for termostatelement eller termomotor
2. Cirkulationspumpe
3. Udluftningsskrue
4. Fremløb, anlæg
5. Retur, anlæg
6. Fremløb, gulvvarme
7. Retur, gulvvarme
8. Reguleringsventil for vandmængde
9. By-pass ventil for 1- eller 2- strenget anlæg
10. Afspærringsventil

(SE) Roth MiniShunt

1. Ventil för termostat eller reglermotor
2. Cirkulationspump
3. Avluftningsventil
4. Primär tillopp
5. Primär retur
6. Sekundär tillopp
7. Sekundär retur
8. Förinställning av primärflöde
9. By-passventil för 1- eller 2-rörssystem
10. Blockeringsventil

(NO) Roth MiniShunt

1. Ventil for reguleringsmotor eller termostat med kapillarfølør
2. Sirkulasjonspumpe
3. Utluftningsventil
4. Primær tur
5. Primær retur
6. Sekundær tur
7. Sekundær retur
8. Forhåndsinnstilling av primær vannmengde
9. Omstilling av 1- eller 2-rørssystem
10. Avstengningsventil

(FI) Roth Minishunt GVC

1. Säätoventtiili termostaatile tai toimilaitteelle
2. Kiertovesipumppu
3. Ilmausruuvi
4. Tulo, sisään
5. Tulo, ulos
6. Meno, lattialämmitys
7. Paluu, lattialämmitys
8. Tulovirtauksen esisäätö
9. Venttiili 1- tai 2-putkijärjestelmä
10. Sulkuventtiili

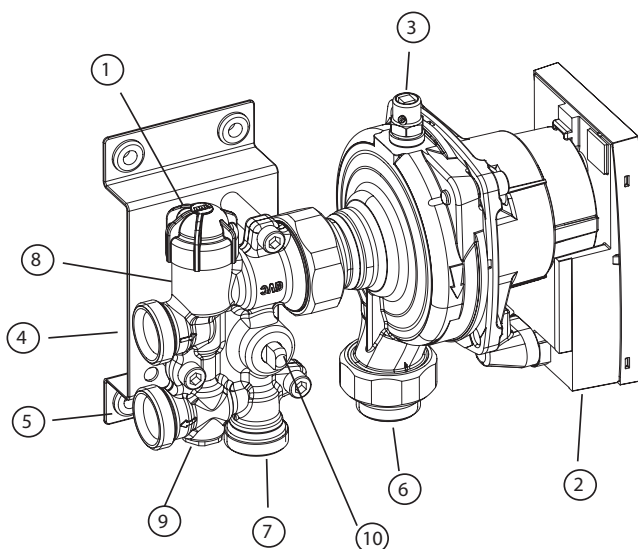
(NO) Beskrivelse:

Roth Minishunt; Er beregnet til forsyning av en eller to gulvvarmekurser i ett rom. Shunten kan monteres "ute i anlegget" på samme måte som med en radiator, og kan monteres med en Duo fordeler for tilkobling av to kurser. Kan brukes på både 1 og 2 rørssystemer, og har innebygd en temperaturbegrænsning på 45 gr.

For installasjonsveiledning av trådløs styring, se egen veiledning.

(FI) Kuvaus:

Roth Minishunt GVC on sekoituspumppuryhmä joka on kehitetty pieniä lattialämpöpintoja varten. Tavallisimmat käyttöalueet ovat olemassa olevien patteri- tai muiden korkealämpötilalämmitysjärjestelmien täydentäminen lattialämmöllä. Roth GVC:ssä on sisään rakennettu syöttöveden lämpötilan maksimiarjoitin joka varmistaa, ettei syöttöveden lämpötila lattialämpöpiirissä koskaan ylitä 45° C. Sekoituspumppuryhmään on mahdollista liittää haaraputken avulla 2 piiriä.



Rør dim. / Rör dim. / Rør dim. / Putkikoko	Antal kredse / Antal kretsar / Antall kurser / Piirien lukumäärä	Maks. rør længde / Max rörlängd / Maks. rør længde / Putken maks. pituus
10,5 mm	1	70 m
10,5 mm	2	2 x 70 m
16 mm	1	90 m
16 mm	2	2 x 90 m
20 mm	1	120 m
20 mm	2	2 x 120 m

(DK) Når der monteres 2 kredse, skal de altid være lige lange.

(SE) Om 2 kretsar installeras ska dessa vara lika långa.

(NO) Når det monteres 2 kurser skal disse være like lange.

(FI) 2:n piirin asennuksessa näiden tulisi olla samanpituisia.

Installation MiniShunt

(DK) Montagekrav

- Minishunten skal monteres i horisontal position, som vist i billede 1
- Det skal sikres, at der er et differenstryk på min. 15 kPa og max. 50 kPa
- Vandtemperaturen på anlægssiden skal være mindst 15 °C højere end gulvvarmekredsen
- Gennemskyl altid den eksisterende installation inden montage af minishunten

(SE) Monteringskrav

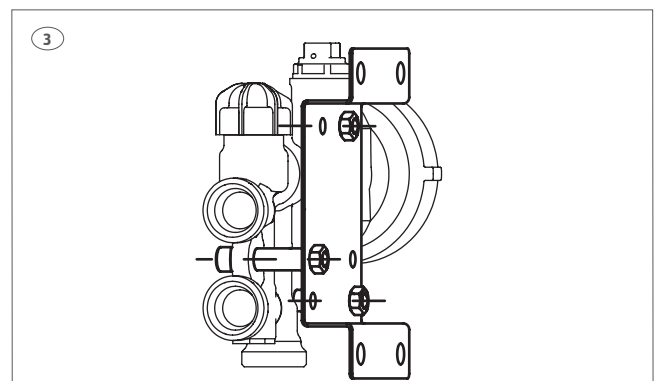
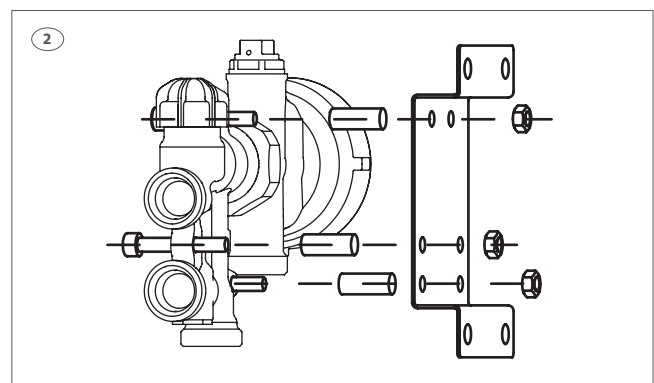
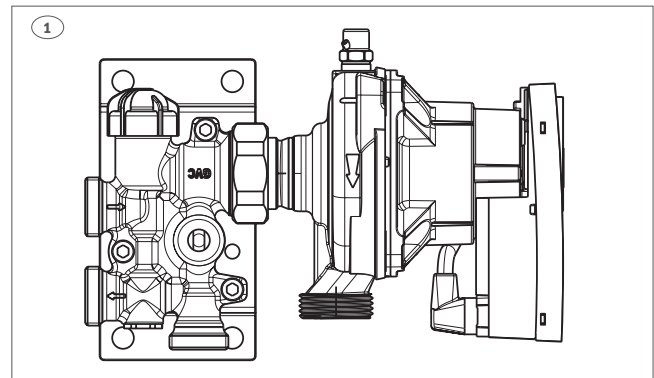
- Minishunten monteras i horisontellt läge, se bild 1.
- Säkerställ att differenstrycket är minst 15 kPa och max 50 kPa.
- Vattentemperaturen på primärsidan ska vara minst 15°C högre än på sekundärsidan.
- Renspola alltid den befintliga installationen innan minishunten monteras.
- Fogar i varmesystem ska vara synliga eller placerade så att de är åtkomliga.
- Vid installation i inbyggnader eller skåp ska dessa vara försedda med minst 50mm vattentät botten, servicelucka och indikering så att läckage snabbt kan upptäckas. Servicelucka får ej placeras i våtzon 1.

(NO) Monteringskrav

- MiniShunten skal monteres i horisontal posisjon, som vist i bilde 1.
- Det skal sikres at det er et differansetrykk på min. 15kPa og max 50 kPa
- Vanntemperaturen på anlegget skal være minst 15 gr høyere en turvannstemperaturen på gulvvarmekursen.
- Gjennomspyl alltid den eksisterende installasjonen før montering av miniShunten.

(FI) Asennusvaatimukset

- Minishuntti asennetaan vaakatasoon, kuva 1
- On varmistettava, että paine-ero on vähintään 15kPa ja korkeintaan 50kPa
- Ensiöpuolen lämpötilan tulisi olla vähintään 15 °C astetta lämpimämpi kuin lattialämmityksen.
- Huuhtelee aina käytössä oleva lämmitysjärjestelmä ennen käyttöönottoa.



Installation MiniShunt

(DK) Montering

- Monter Minishunten på egnet væg. Pumpen kan give anledning til en smule støj, derfor anbefales det at montere shunten et sted, hvor det ikke vil genere.
- Udluft og foretag trykprøvning i henhold til branchereglerne. Vandpåfyldning, gennemskylning og udluftning optimeres ved at lukke afspærringsventilen. Husk at åbne igen inden idriftsættelse se billede 4 og 5.
- Indstil mellem 1- og 2-strengs systemer se side 5.
- Indstil fremløbstemperatur se side 5.
- Monter det termostatiske følerelement eller termomotoren (kun ved trådløs styring) på ventilen.
- Føler eller termostat placeres ca. 1,7 m over gulv på en indervæg et repræsentativt sted.
- Indstil pumpen til konstanttryk. Normalt vil en indstilling som vist i billede 6 være tilstrækkelig for at opnå optimal komfort.

(SE) Montering

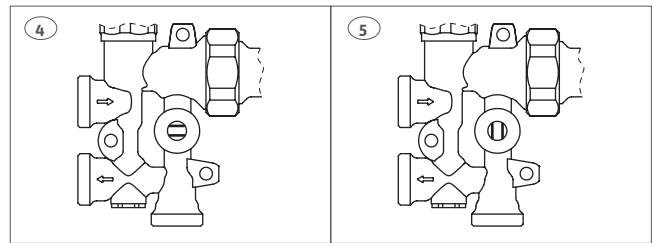
- Montera minishunten på lämplig vägg. Cirkulationspumpen kan i vissa fall orsaka lite ljud. Montera därför shunten i ett utrymme där ljudet ej fortplantas.
- Avluftning och provtryckning utförs enligt anvisning/Protokoll från Roth. Vattenpåfyllning och avluftning optimeras genom att stänga blockeringsventilen. Kom ihåg att öppna igen innan driftsättning, se bilderna 4 och 5.
- Ställ in för 1- eller 2-rörssystem, se sidan 5.
- Ställ in framledningstemperaturen, se sidan 5.
- Montera termostaten eller reglermotorn (endast vid trådlös styrning) på ventilen.
- Placera givaren eller rumstermostaten (endast vid trådlös styrning) ca 1,5 m ovan golv på en representativ innervägg.
- Ställ därefter pumpen i konstanttryck-läge. Normalt är inställning enligt bilden 6 tillräckligt för att uppnå optimal komfort.

(NO) Montering

- Monter miniShunten egnet vegg. Pumpen kan avgi noe støy, og det anbefales derfor at Shunten monteres der det ikke er sjenerende.
- Luft ut og foreta en trykprøving i henhold til bransjereglerne. Vannpåfylling, gjennomspyling og utlufting forenkles ved å lukke avstengningsventilen. Husk å åpne før igangkjøring, se bilde 4 og 5.
- For innstilling mellom 1- og 2 rørs system se side 5.
- Innstilling av turtemperatur se side 5.
- Monter termostat med kapilarføler eller reguleringsmotor (kun ved trådløs styring) på ventilen.
- Føler eller termostat plasseres ca.1,5-1,7 m over gulv på en innervegg et passende sted.
- Innstill deretter pumpen til konstanttrykk. Normalt vil en innstilling som vist i bilde 6 være tilstrekkelig.

(FI) Asennus

- Asenna Minishuntti mukana toimitetulla kannattimella. Kiertopumppu voi joissain tapauksissa aiheuttaa häiritsevää ääntä. Asenna tästä syystä shuntti tilaan, josta ääni ei kulkeudu etenpäin.
- Koeponnistus ja täyttö pitää suorittaa ennen järjestelmän käyttöönottoa. Täytön ja ilmauksen helpottamiseksi voidaan käyttää sulkuventtiiliä. Täytön aikana sen tulee olla suljettu. Käynnistäessä venttiiliin tulee olla auki. Katso kuvat 4 & 5
- 1- tai 2- putkijärjestelmään vaihtaminen, katso sivu 3
- Menoveden läpötilan säätö, katso sivu 5.
- Asenna termostaatti tai toimilaite (langaton ohjaus) venttiilin päälle.
- Tuntoelin tai termostaatti asennetaan väliseinälle noin 1,7m lattian yläpuolelle.
- Seuraavaksi säädä kiertovesipumppu vakiopaine käyttötilaan. Tavallisesti asetus kuvan mukaan, riittää optimaalisen mukavuuden saavuttamiseksi. Katso kuvat 6.



(DK) Lukket afspærringsventil

(DK) Åben ventil

(SE) Stängd blockeringsventil

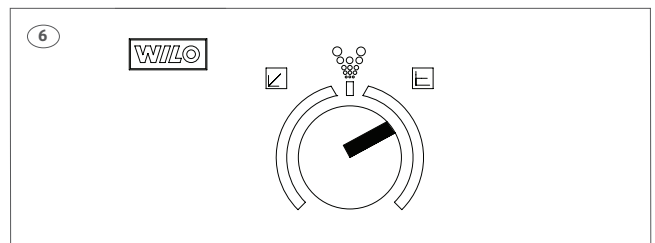
(SE) Öppen blockeringsventil

(NO) Stengt avstengningsventil

(NO) Åpen ventil

(FI) Sulkuventtiili kiinni

(FI) Sulkuventtiili auki



(DK)

Led farve
Konstant grøn
Hurtig, grøn blinken
Rød/grøn blinker

Rød blinker
Ingen lys i LED

Betydning
Pumper normalt
Udluftningsprogram
Unormal situation, pumpen fungerer men er stoppet
Pumpen stoppet (eller blokeret)
Ingen strømforsyning

(NO)

Led lys
Konstant grønn
Hurtig grønn blinking
Rød/grønn blinker

Rød blinker
Ingen lys i LED

Betydning
Pumper normalt
Utluftningsprogram
Unormal situasjon, pumpen fungerer men har stoppet
Pumpen har stoppet (eller blokkert)
Ingen strømforsyning

(SE)

LED-lampans färg
Konstant grön
Snabbt blinkande grön
Blinkande röd/grön

Blinkande röd
Inget ljus i LED-lampan

Betydelse
Normaldrift
Avluftningsprogram
Onormal drift, pumpen fungerar men har stannat
Pumpen har stannat
Ingen strömförsörjning

(FI)

Led väri
Jatkuva vihreä
Nopea, vihreä vilkkuva
Punainen/vihreä vilkkuva

Punainen vilkkuva
Ei LED valoa

Merkitys
Pumppu toimii normaalisti
Ilmausohjelma käynnissä
Pumppu toimii mutta ei käynnissä, epänormaali tilanne
Pumppu pysähtynyt (tai estetty)
Ei sähkösyöttöä

Installation MiniShunt

(DK) Indstilling af Minishunt til 1- eller 2-strengt anlæg, billede 7+8

(Fabriksindstillingen er 2-strengt)

- 2-strengt anlæg 2,5 mm unbraco skrue skal være helt i bund, se billede 7
- 1-strengt anlæg, 2,5mm unbraco skrue skal indstilles i forhold til ønsket bypass vandmængde. I billede 8 kan der aflæses, hvor stor en procentdel af vandet der ledes igennem minishunten

(SE) Inställning för 1- eller 2-rörssystem, se bild 7+8

(Fabriksinställd för 2-rörssystem)

- För 2-rörssystem ska by-passventilen vara fullt inskruvad, insexnyckel 2,5 mm, se bild 7.
- För 1-rörssystem ska by-passventilen ställas in till önskad andel flöde genom minishunten, insexnyckel 2,5 mm. Bild 8 visar hur stor del av vattnet som styrs genom minishunten.

(NO) Innstilling av Minishunt til 1- eller 2-rørs system, bilde 7+8

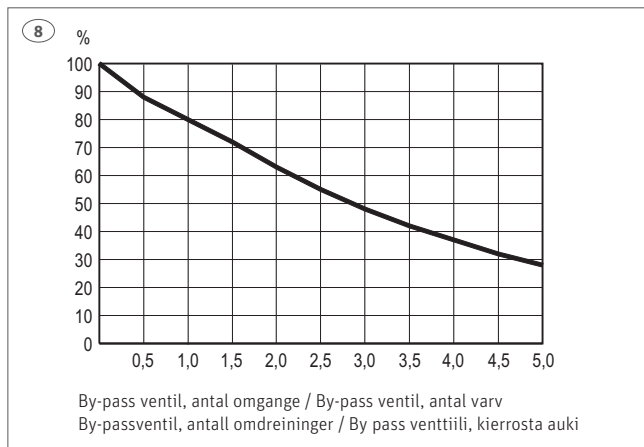
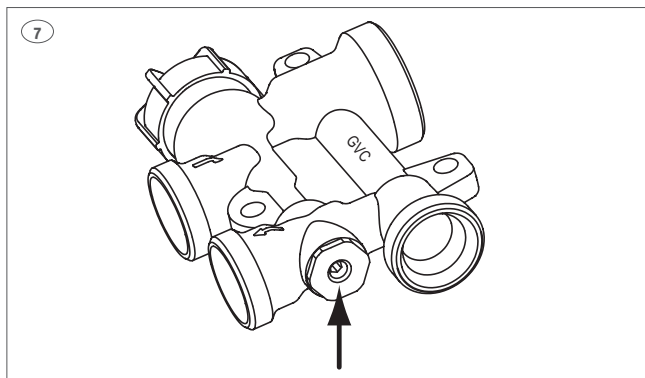
(Fabrikkinnstilling er 2 rørs system)

- 2 Rørs system. 2,5 mm umbraco skrue skal være helt i bunn, se bilde 7
- 1 rørs system. Med 2,5 mm umbraco skrue innstiller man ønsket bypass vannmengde. I bilde 8 kan man avlese hvilken prosentandel av vannet som ledes gjennom minishunten.

(FI) Innstilling av Minishunt til 1- eller 2-rørs system, Katso kuva 7+8

(Tehdasasetus 2-putkijärjestelmä)

- Säätö 2-putkijärjestelmää varten. Ohitusventtiili kokonaan kiinni (tehdasasetus). Kuusioavain 2,5
- Säätö 1-putkijärjestelmää varten. Säätämällä ohitusventtiiliä voidaan vaihteleva määrä virtauksesta ohjata Minishuntin läpi. Katso kuva 8.



(DK) Indstilling af fremløbstemperatur se billede 9:

- Fjern beskyttelseskappen på Minishunten
- Primær temperaturen skal være på sit normale leje (55-60°C)
- Gulv temperatur skal være ca. 20°C
- Vent i 10 minutter
- Fremløbstemperaturen skal ligge på 30-35°C for betongulve og 40-45°C ved lette gulvkonstruktioner (følg altid gulvfabrikantens anvisning)
- Kontroller fremløbstemperaturen på gulvvarmekredsen. Er den for høj eller lav skal vandmængden på primærsiden justeres. Justering foretages med den medfølgende nøgle. Drejes der med uret reduceres temperaturen

(SE) Inställning av framledningstemperatur, se bild 9:

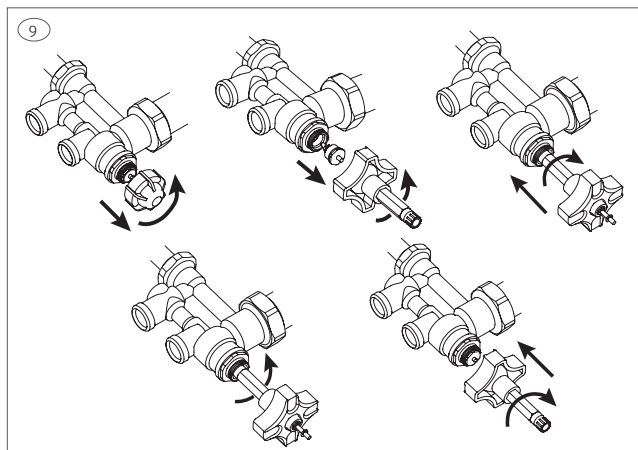
- Avlägsna skyddslocket på minishunten
- Primärtemperaturen ska ha sitt normala värde (55-60°C)
- Golvttemperaturen ska vara ca 20°C
- Avvakta i 10 minuter
- Framledningstemperaturen ska ligga på 30-35°C för betonggulv och 40-45°C för lättare gulvkonstruktioner (följ alltid gulvleverantörens anvisningar)
- Kontrollera sekundärsidans framledningstemperatur. Är den för hög eller låg måste primärflödet justeras. Justering kan göras med den medföljande nyckeln. Skruvas medurs för att sänka temperaturen

(NO) Innstilling av turtemperaturen, bilde 9:

- Fjern beskyttelsesdekslet på Minishunten
- Primærtemperaturen skal være på sitt normale nivå (55-60°C)
- Gulvttemperaturen skal være ca 20°C
- Vent i 10 minutter
- Turtemperaturen skal ligge på 30-35 °C for betonggulv, og 40-45°C ved lette gulvkonstruksjoner (følg alltid gulvfabrikantens anvisning)
- Kontroller turtemperaturen på gulvvarmekursen. Er den for høy eller lav skal vannmengden på primærsiden justeres. Justering gjøres med den medfølgende nøkkel. Skrus med klokken for å redusere temperaturen

(FI) Menoveden lämpötilansäätö, Katso kuva 9:

- Poista venttiilin suojus
- Tulolämpötilan tulee olla normaali (55-60°C)
- Lattialämpötila noin 20°C
- Odota 10 minuttia
- Menoveden lämpötilan tulisi olla noin 30-35°C betoonilattioille ja noin 40-45°C kevyemille rakenteille (noudata aina lattiatoimittajan ohjeita)
- Mikäli menopuolen syöttölämpötila on liian korkea tulovirtausta on rajoitettava venttiilin säätölaitteella (katso kuva 8). Myötäpäivään kääntämällä lämpötila laskee.



(DK) Tekniske data

Anvendelses område	Gulvvarmesystemer
MiniShunt m. trådløs regulering	VVS-nr. 466210.305
MiniShunt m. termostatisk regulering	VVS-nr. 466210.105
Max. Drifttryk	6 bar
Driftstemperatur	Maks. 80°C på anlægssiden
Driftstemperatur	Maks. 45°C på gulvvarmesiden
Pumpe	Wilco Yonos PARA RS15/6
Tilslutning på primærside	EURO 3/4" udv
Tilslutning på sekundærside	EURO 3/4" udv
Materiale	Messing
Monteringsbeslag	Galvaniseret stål
Forsyningsspænding	230V, 50 Hz
Effekt	3 - 45 W
Frostsikring	Vand med op til 50% Glycol.
Rumtermostat indstillingsområde	10 - 26°C

Tilbehør

Duo fordeler til 2-slangeløsning 10,5 mm	VVS-nr. 401974.830
Duo fordeler til 2-slangeløsning 12 - 20 mm	VVS-nr. 046296.220
Roth Fordelerkobling 10,5 mm	VVS-nr. 401974.810
Roth Fordelerkobling 16 mm	VVS-nr. 401974.816
Roth Fordelerkobling 20 mm	VVS-nr. 401974.820

(NO) Tekniske data

Bruksområde	Gulvvarmesystemer
MiniShunt m. trådløs regulering	
MiniShunt m. termostat med kapilarføler	NRF nr. 837 04 41
Maks Drifttryk	6 bar
Driftstemperatur	Maks. 80°C på Primærsiden
Driftstemperatur	Maks. 45°C på Sekundærsiden
Pumpe	Wilco Yonos PARA RS15/6
Tilkobling på primærside	EURO 3/4" UTV
Tilkobling på sekundærside	EURO 3/4" UTV
Materiale	Messing
Monteringsbeslag	Galvaniseret stål
Nettspenning	230V, 50 Hz
Effekt	3 - 45 W
Frostsikring	vann opp til 50% Glykol.
Romtermostatens innstillingsområde	10 - 26°C

Tilbehør

Duo fordeler til 2-rørs system 10,5 mm	NRF nr. 837 01 25
Duo fordeler til 2-rørs system 12 - 20 mm	NRF nr. 837 01 43
Roth Fordelerkupling 10,5 mm	NRF nr. 837 01 23
Roth Fordelerkupling 16 mm	NRF nr. 837 01 28
Roth Fordelerkupling 20mm	NRF nr. 837 06 81

(SE) Tekniska data

Användningsområde	Golvvarmesystem
MiniShunt m. trådlös reglering	RSK nr. 243 08 64
MiniShunt m. termisk reglering	RSK nr. 243 08 63
Max drifttryck	6 bar
Drifttemperatur	Max 80°C på primärsidan
Drifttemperatur	Max 45°C på sekundärsidan
Cirkulationspump	Wilco Yonos PARA RS15/6
Anslutning primärsidan	EURO 3/4" utv. gga.
Anslutning sekundärsidan	EURO 3/4" utv. gga.
Material	Mässing
Monteringsbeslag	Galvaniserat stål
Nätspänning	230V, 50 Hz
Effekt	3-45 W
Frostskydd	Vatten med upp till 50% glykol.
Rumstemperatur reglerområde	10 - 26°C termisk reglering, 5 - 30°C trådlös reglering

Tillbehör

Roth Duofördelare	RSK nr. 242 09 11
Roth Anslutningskoppling 10,5 mm	RSK nr. 242 22 82
Roth Anslutningskoppling 16 mm	RSK nr. 242 22 78
Roth Anslutningskoppling 20 mm	RSK nr. 242 22 79

(FI) Tekninen tieto

Käyttöalue	Lattialämmitysjaärjestelmät
Minishunt langattomalla säädöllä	LVI nro: 2070801
Minishunt termostaattilla	LVI nro: 2070800
Maks. käyttöpain.	6 bar
Maks. käyttölämpötila	Tulo 80°C
Maks. käyttölämpötila	Meno 45°C
Pumppu	Wilco Yonos PARA RS15/6
Liitos, tulo	EURO 3/4" uk
Liitos, meno	EURO 3/4" uk
Materiaali	Messinki
Kannatin	Galvanoitu teräs
Sähkökytkentä	230V, 50 Hz
Teho	3 - 45 W
Jäätymisenesto	Vettä jossa glykolia 50%:n saakka.
Huonetermostaatin säätöalue	10 - 26°C

Tarvikkeet

Roth GVC Haaraputki 10,5 mm	LVI nro: 20700981
Roth GVC Haaraputki 12 - 20 mm	LVI nro: 2070809
Roth kytkentäliitin 10,5 mm	LVI nro: 2070970
Roth kytkentäliitin 16 mm	LVI nro: 2070972
Roth kytkentäliitin 20 mm	LVI nro: 2070973



Denna produkt är anpassad till branschregler
Säker Vatteninstallation. Roth Nordic AB garanterar produktens funktion om branschreglerna och monteringsanvisningen följs.

Roth

ROTH NORDIC A/S

Centervej 5
3600 Frederikssund
Tel. +45 4738 0121
Fax +45 4738 0242
E-mail: service@roth-nordic.dk
roth-nordic.dk
facebook.com/RothNordicDK

ROTH NORDIC AB

Käglingevägen 37
213 76 Malmö
Tel. +46 40534090
Fax +46 40534099
E-mail: service@roth-nordic.se
roth-nordic.se
facebook.com/RothNordicSE

ROTH NORDIC AS

Jongsåsveien 4
1338 Sandvika
Tel. +47 67 57 54 00
Fax +47 67 57 54 09
E-mail: service@roth-nordic.no
roth-nordic.no
facebook.com/RothNordicNO

ROTH NORDIC OY

Sysimiehenkatu 37
10300 Karjaa
Puh. +358 19 440 330
Faksi +358 (0) 19 233 193
E-mail: service@roth-nordic.fi
roth-nordic.fi
facebook.com/RothNordicFI