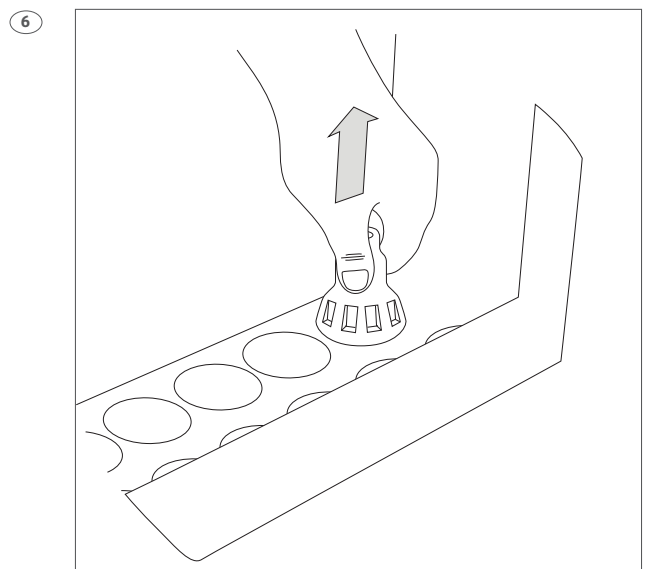
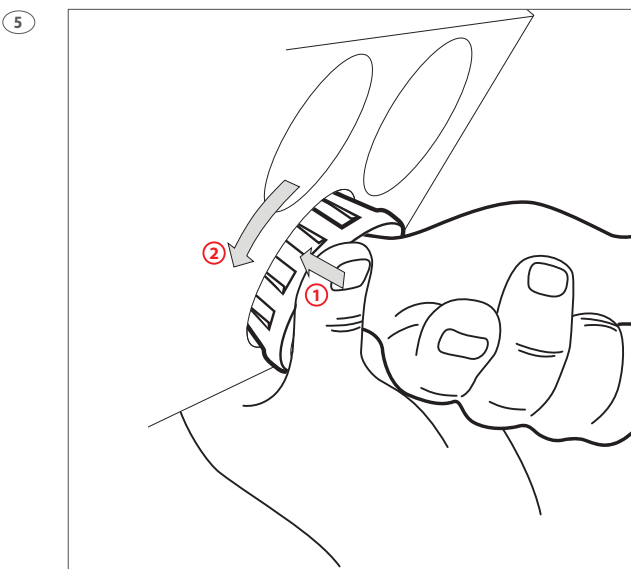
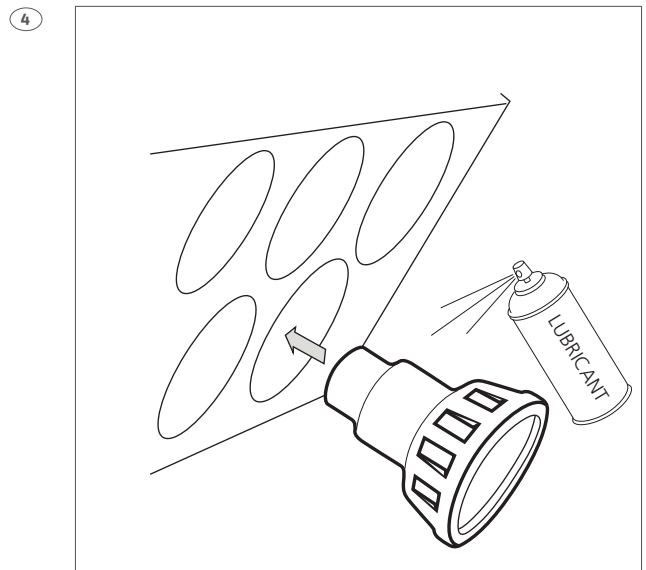
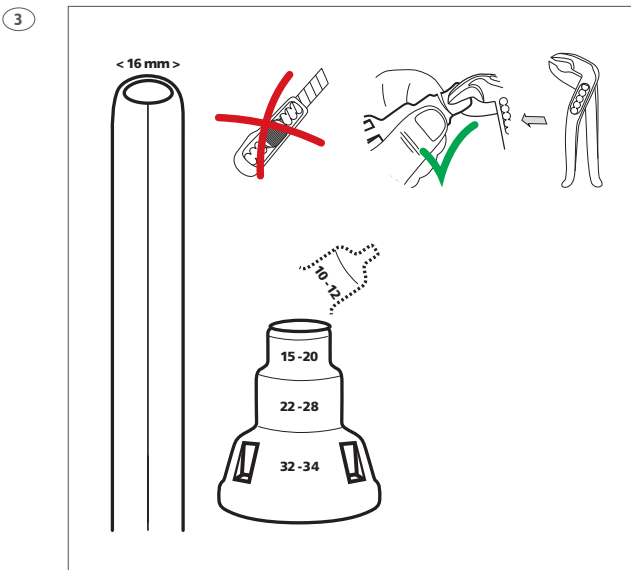
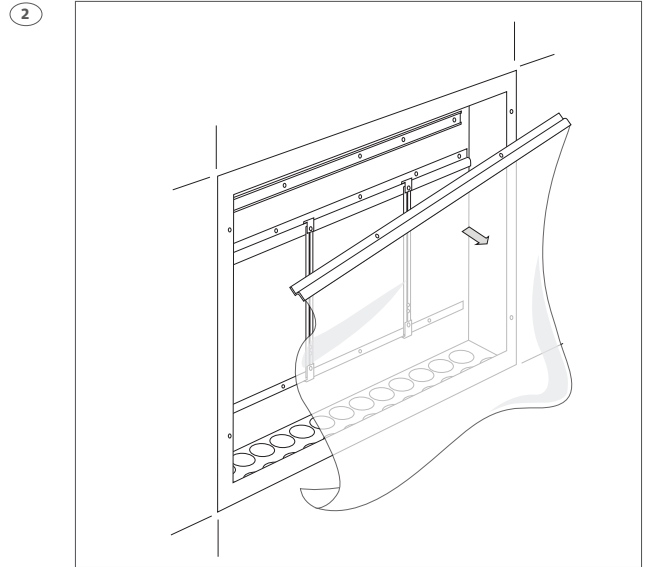
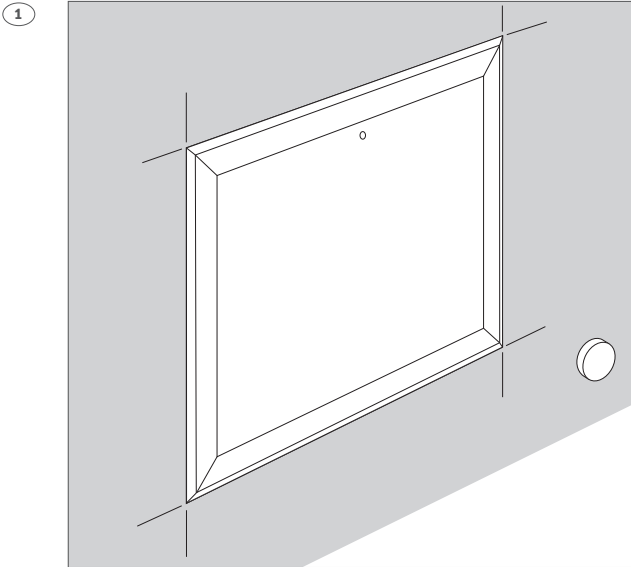


Roth GV fordelerskab
Roth Fördelarskåp GV
Roth Fordelerskap vanntett
Roth jakotukkikaappi
Installation

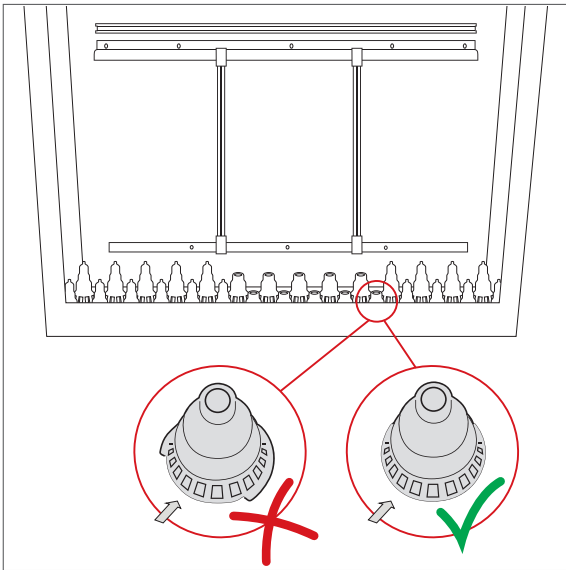
550, 800, 1150 mm, indbygning
550, 800, 1150 mm, inb.
550, 800, 1150 mm, inv.
550, 800, 1150 mm, uppo.



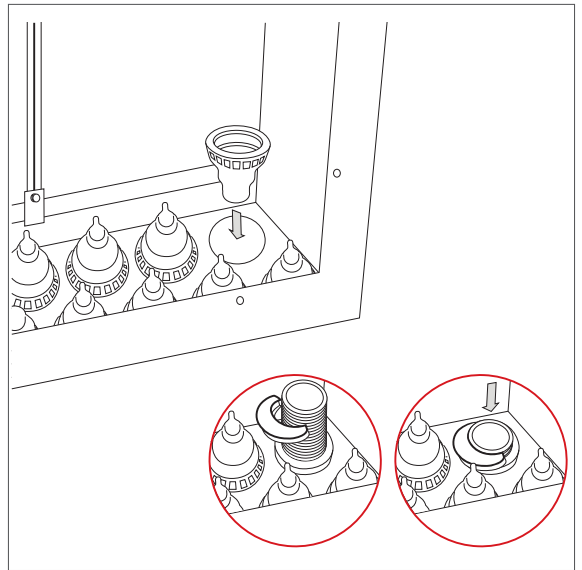
**Roth GV fordelskab, indbygning > Roth Fördelarskåp GV, inb.
Roth Fordelerskap inv. > Roth jakotukkikaappi, uppo.**



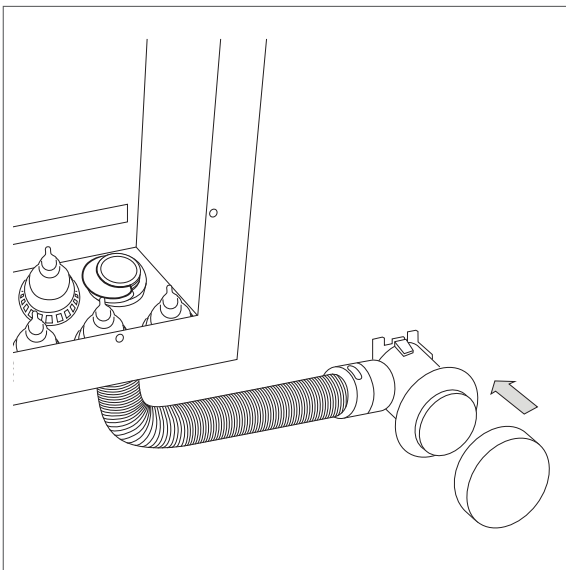
7



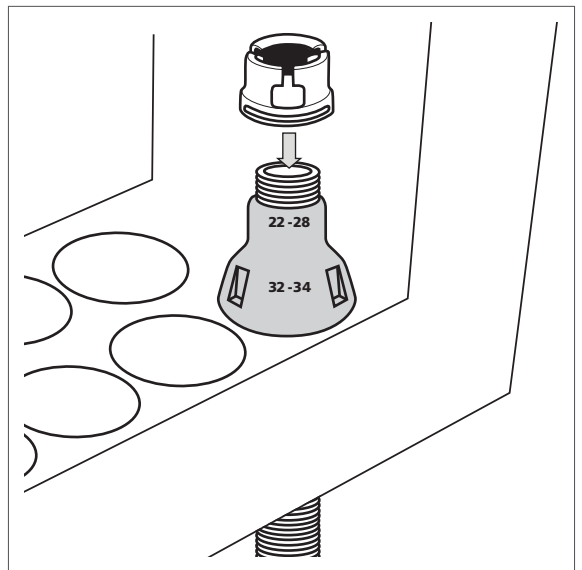
8



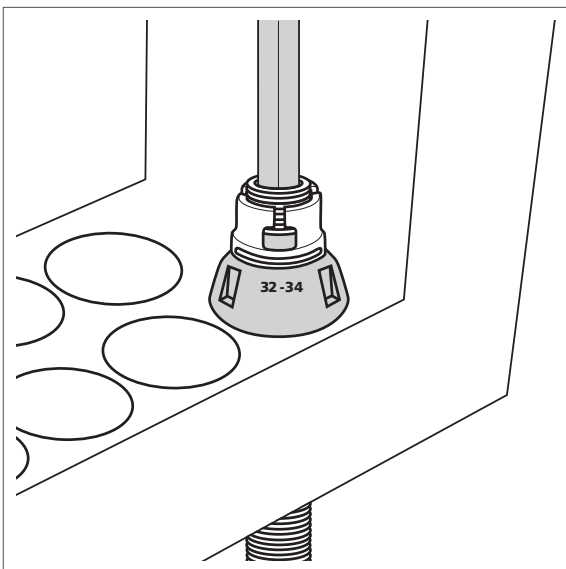
9



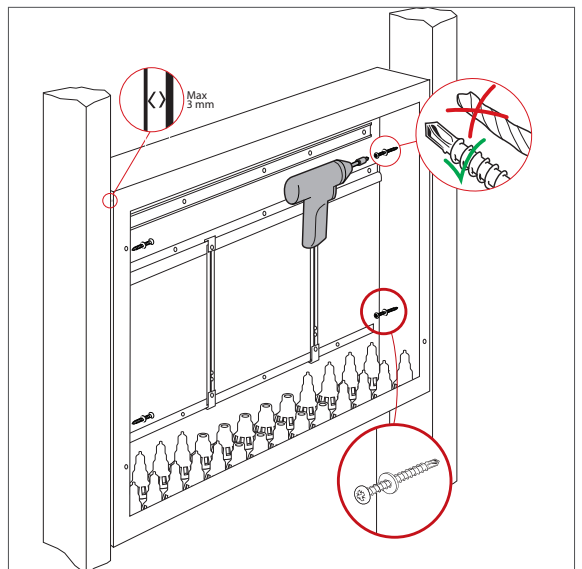
10

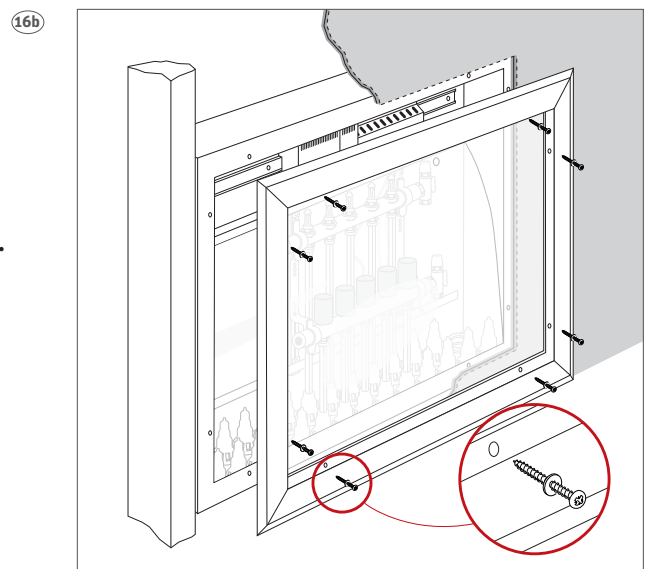
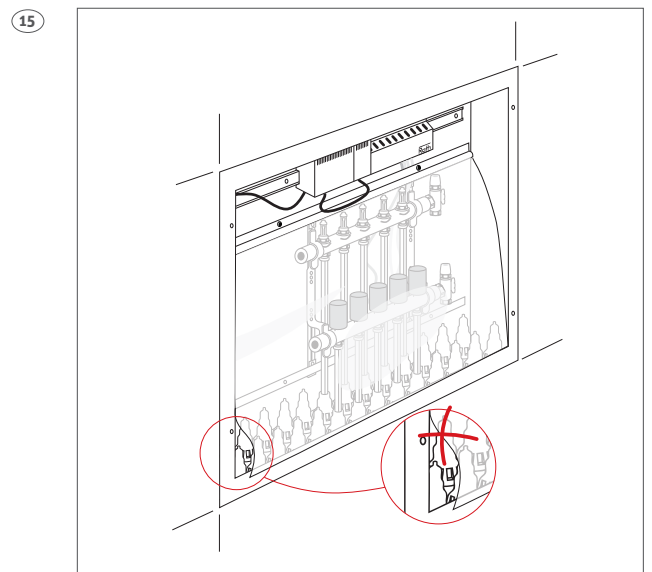
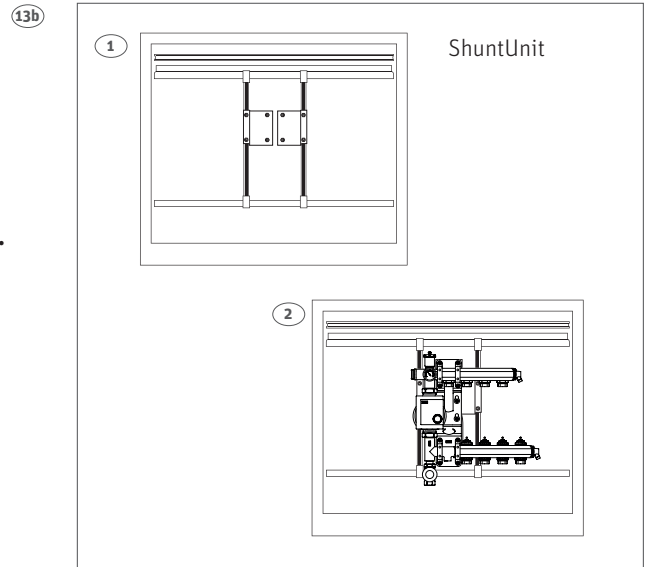
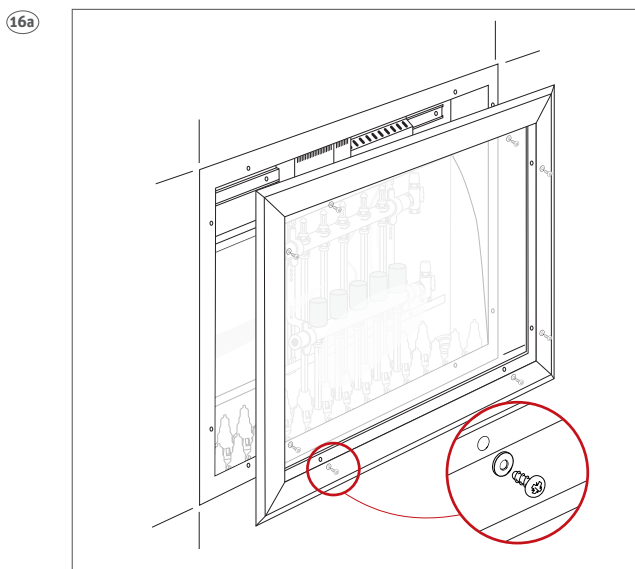
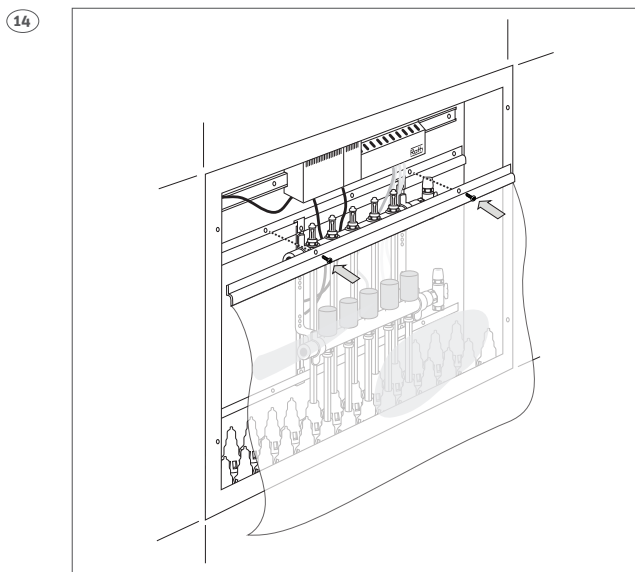
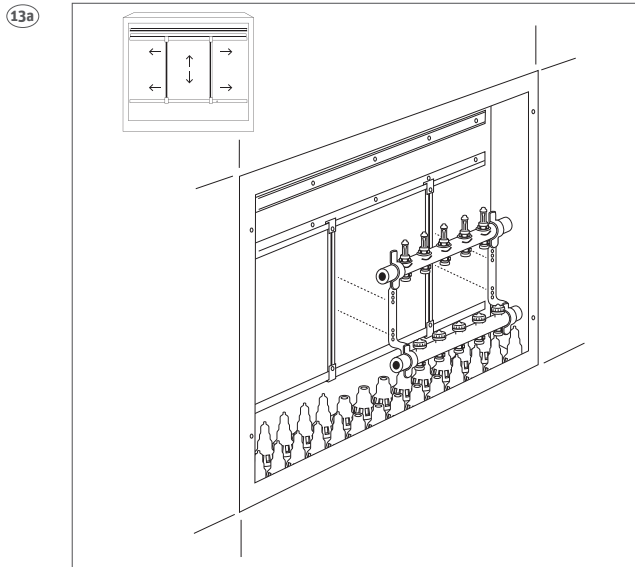


11



12





(DK) Tekniske data

Roth GV fordelerskab, indbygning 550 mm
 Roth GV fordelerskab, indbygning 800 mm
 Roth GV fordelerskab, indbygning 1150 mm

Anvendelse
 Materiale

VVS-nr. 046219.386
 VVS-nr. 046219.388
 VVS-nr. 046219.392

Gulvvarme
 Pulverlakeret stål,
 EPDM

(SE) Tekniska data

Roth fördelarskåp GV 550, inb.
 Roth fördelarskåp GV 800, inb.
 Roth fördelarskåp GV 1150, inb.

Användningsområde
 Material

RSK nr. 243 46 53
 RSK nr. 243 46 54
 RSK nr. 243 46 55

Golvvarme, värme
 Plåt, EPDM

Tilbehør

Roth fikseringsnippel 20 - 28 mm
 Roth fikseringsnippel 25 - 34 mm
 Roth rørgennemføring, 10 - 34 mm rør

VVS nr. 046297.728
 VVS nr. 046297.734
 VVS nr. 046297.752

Tillbehör

Roth dragskydd 20 - 28 mm
 Roth dragskydd 25 - 34 mm
 Roth rörgenomføring

RSK nr. 243 46 51
 RSK nr. 243 46 52
 RSK nr. 243 46 50

(NO) Tekniske data

Roth fordelerskab vanntett, inv - 550
 Roth fordelerskab vanntett, inv - 800
 Roth fordelerskab vanntett, inv - 1150

Bruksområde
 Materiale

NRF nr. 837 02 47
 NRF nr. 837 02 48
 NRF nr. 837 02 49

Gulvvarmeanlegg
 Stål, EPDM

(FI) Tekninen tieto

Roth jakotukkikaappi 550 mm, uppo.
 Roth jakotukkikaappi 800 mm, uppo.
 Roth jakotukkikaappi 1150 mm, uppo.

Käyttöalueet
 Käyttövesijärjestelmät,
 Materiaali

LVI-nro 2070703
 LVI-nro 2070704
 LVI-nro 2070705

Lattialämpöjärjestelmät
 Radiaattorijärjestelmät
 Terästä, EPDM

Tilbehør

Roth plasthette f/fiksering av varerør 20 - 28 mm
 Roth plasthette f/fiksering av varerør 25 - 34 mm
 Roth universal gumminippel 10 - 34 mm

NRF nr. 511 81 97
 NRF nr. 511 81 98
 NRF nr. 511 74 91

Lisätarvikkeet

Roth lukitusrengas suojaputkelle 20 - 28 mm
 Roth lukitusrengas suojaputkelle 25 - 34 mm
 Roth Läpivientikumi 10,5 - 34 mm

LVI nro 2070562
 LVI nro 2070563
 LVI nro 2070561

**ROTH NORDIC A/S**

Centervej 5
3600 Frederikssund
Tel. +45 4738 0121
Fax +45 4738 0242
E-mail: service@roth-nordic.dk
roth-nordic.dk

ROTH NORDIC AB

Käglingevägen 37
213 76 Malmö
Tel. +46 40534090
Fax +46 40534099
E-mail: service@roth-nordic.se
roth-nordic.se

ROTH NORDIC AS

Jongsåsveien 4
1338 Sandvika
Tel. +47 67 57 54 00
E-mail: service@roth-nordic.no
roth-nordic.no
facebook.com/RothNordicNO

ROTH NORDIC OY

Sysimiehenkatu 12
10300 Karjaa
Puh. +358 19 440 330
Faksi +358 (0) 19 233 193
E-mail: service@roth-nordic.fi
roth-nordic.fi
facebook.com/RothNordicFI

