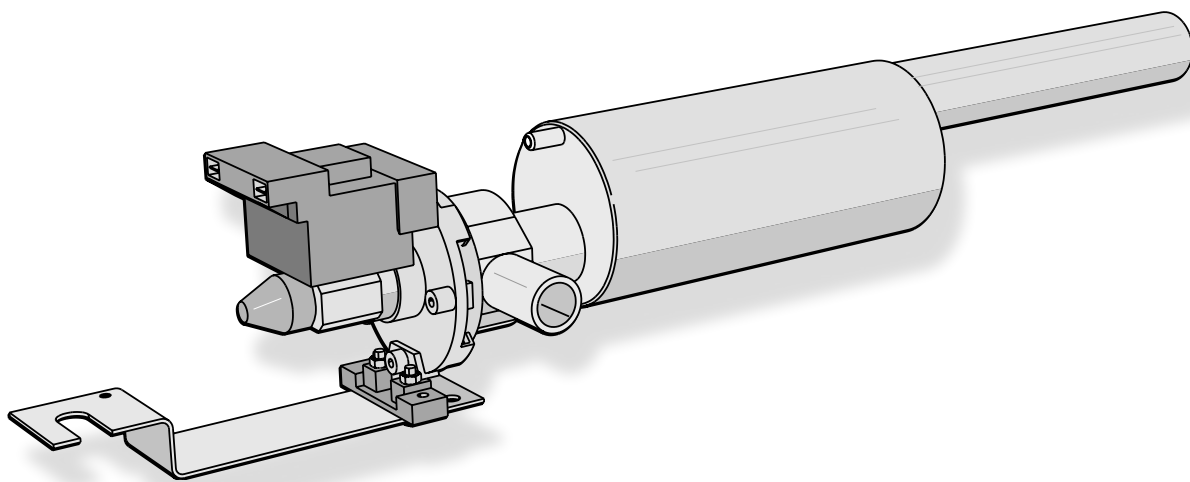


TP 20

0392983

SE Pump

DK Pumpe



SE Montering av elpump för Ifö Solid duschkabiner.

Karet

Bestäm enl. fig på vilket ben pumpenheten skall fästas för att dess avlopp skall passa bäst för slangens dragning till avloppet. Placera karet upp och ned och skruva fast den fotskruv, på vilken pumpen skall sitta. Se till, att H-måttet enl fig blir min. 35 mm (glöm ej distanshylsan). Drag åt tillhörande låsmutter provisoriskt. Skruva därefter fast de övriga tre fotskruvarna. Ställ karet på plats, tänk på att det på grund av blandaren måste stå en bit ut från väggen och justera de tre fotskruvarna så att karet står i våg. Vänd karet igen för att montera pumpen slutgiltigt. Kapa först eventuellt det långa röret på behållaren.

Pumpen.

Tryck in pumpens centrumsrör i behållarens korta rör, skruva fast konsolen på pumpen (rakt och snett enl fig) och montera den erhållna enheten mellan avloppsvinkeln (som först måste vridas till rätt läge) och fotskruven. Drag åt konsolskruvarna och låsmuttern på fotskruven. Träd avluftningsslangen genom benstativet, så att dess ände kommer att mynna strax under karetts brätte, fäst den ev med tejp eller dylikt. Montera den långa avloppsslangen på pumpen.

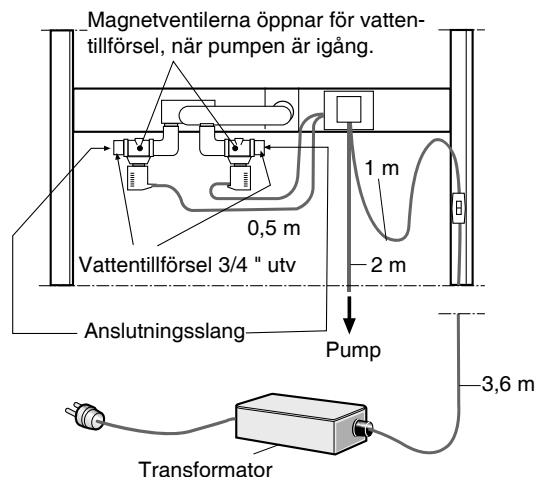
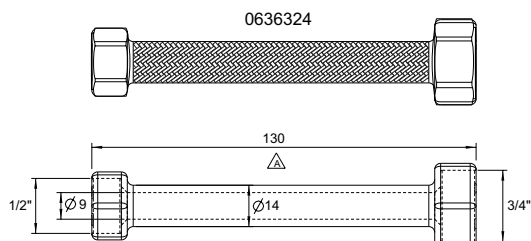
Magnetventiler

Montera dessa på blandarens inloppsanslutningar ev med vinklarna. **OBS** pilen för strömningsriktningen på ventilens undersida. Spolarna kan lätt demonteras och monteras. Till Ifö Solid används bifogad anslutnings slang. Art.nr. 0636324

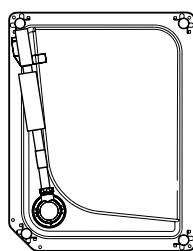
Elanslutning

Fäst kopplingsdosan med stödplåten. Hålet passar till blandarens genomföring på baksidan. Gör erforderliga elektriska inkopplingar av lågspänningseenheterna enligt bild nedan. Transformatorn inkopplas i rum som ej är våtutrymme.

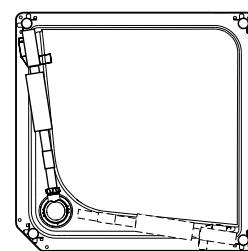
I BADRUM OCH ÖVRIGA VÅTUTRYMMEN UTAN VÄGGUTTAG MED JORDFELSBRYTARE SKALL INKOPPLINGEN AV TRANSFORMATORN TILL 220 V UTFÖRAS AV BEHÖRIG FACKMAN.



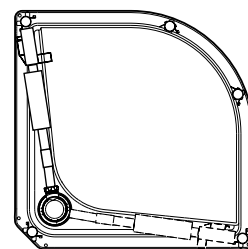
Ifö Solid



SKH 70x90, 90x70

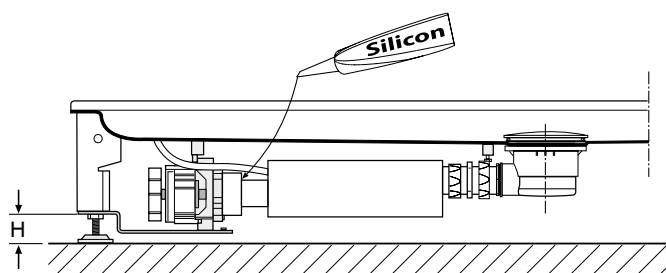
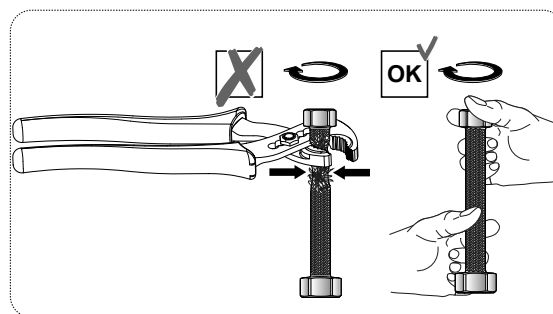
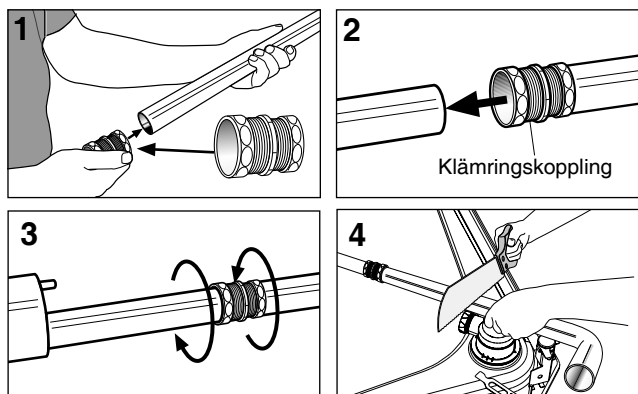


SKH 90x90, 80x80



SKR 90x90, SKP 90x90

OBS!
Klämringskoppling används endast till Ifö Solid kabin.



Anläggningens max. lyfthöjd = 0,75 m.
Utloppsslangen kan förlängas till max. 3 m.

Montering av elpump för Ifö Next duschkabiner.

Karet

Bestäm enl. fig på vilket ben pumpenheten skall fästas för att dess avlopp skall passa bäst för slangens dragning till avloppet. Placera karet upp och ned och tryck fast förhöjningarna, på samtliga fötter.

Sätt fast ställfoten, på viken pumpen skall sitta. Se till, att H-måttet enl fig. blir minst 35 mm. Drag åt tillhörande låsmutter provisoriskt.

Sätt därefter fast de övriga ställföterna. Ställ karet på plats, tänk på att det på grund av blandaren måste stå en bit ut från väggen och justera de tre fotskruvarna så att karet står i våg.

Vänd karet igen för att montera pumpen slutgiltigt.

Kapa först eventuellt det långa röret på behållaren.

Pumpen.

Tryck in pumpens centrumrör i behållarens korta rör, skruva fast konsolen på pumpen (rakt och snett enl fig) och montera den erhållna enheten mellan avloppsvinkeln (som först måste vridas till rätt läge) och fotskruven.

Drag åt konsolskruvarna och låsmuttern på fotskruven. Träd avluftningsslangen genom benstativet, så att dess ände kommer att mynna strax under karetts brätte, fäst den ev med tejp eller dylikt. Montera den långa avloppsslangen på pumpen.

Magnetventiler

Montera dessa på blandarens inloppsanslutningar ev med vinklarna.

OBS pilen för strömningsriktningen på ventilens undersida. Spolarna kan lätt demonteras och monteras.

Till Ifö Solid används bifogad anslutnings slang.

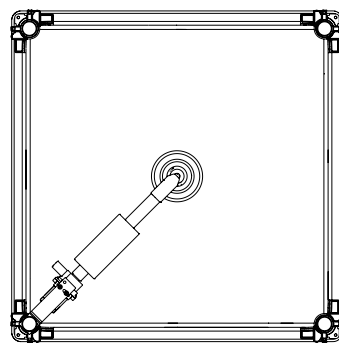
Art.nr. 0636324

Elanslutning

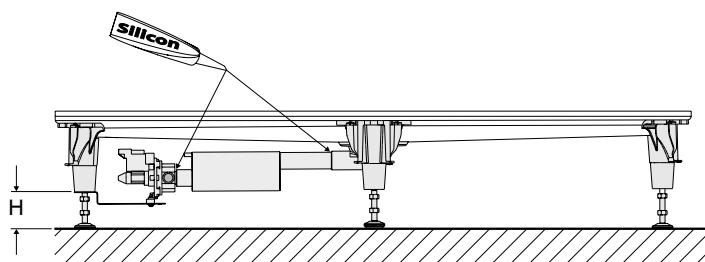
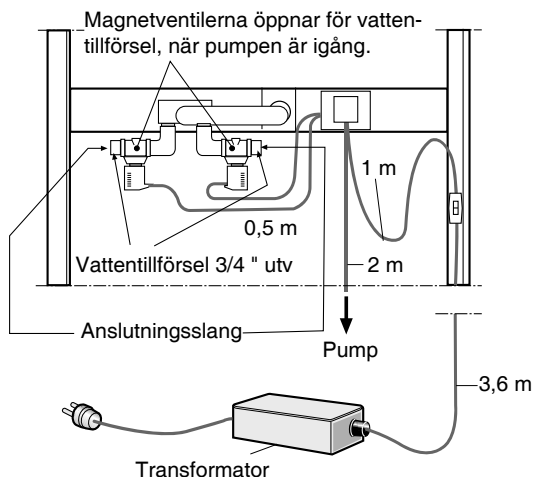
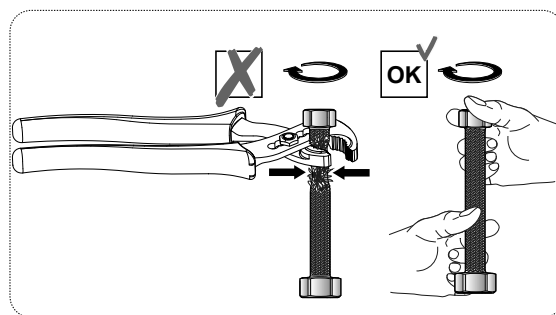
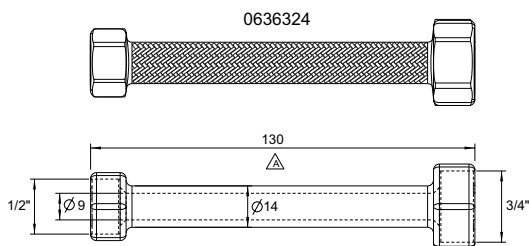
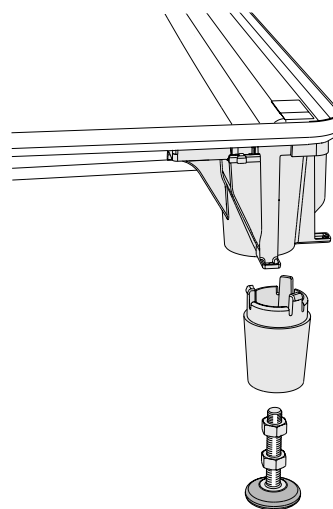
Fäst kopplingsdosan med stödplåten. Hålet passar till blandarens genomföring på baksidan. Gör erforderliga elektriska inkopplingar av lågspänningseenheterna enligt bild nedan. Transformatorn inkopplas i rum som ej är våtutrymme.

I BADRUM OCH ÖVRIGA VÅTUTRYMMEN UTAN VÄGGUTTAG MED JORDFELSBRYTARE SKALL INKOPPLINGEN AV TRANSFORMATORN TILL 220 V UTFÖRAS AV BEHÖRIG FACKMAN.

Ifö Next



NKH 70x90, 90x70, 80x80, 90x90
NK 70x90, 90x70, 80x80, 90x90



Anläggningens max. lyfthöjd = 0,75 m.
Utloppsslangen kan förlängas till max.3 m.

DK Montering af afløbspumpe til Ifö Solid brusekabine.

Karret.

Bestem i henhold til fig. på hvilket ben afløbspumpen skal monteres, for at afløbet kommer til at passe bedst til det eksisterende afløb.

Placer karret og skru det ben fast hvorpå pumpen ska sidde. Vær opmærksom på, at H-målet i henhold til figur bliver min. 35 mm (glem ikke afstandsbøsningen). Spænd låsemøtrikken løst til. Spænd derefter de tre andre ben fast.

Sæt karret på plads, vær opmærksom på, at det på grund af blandingsbatteriet skal stå et stykke ude fra væggen, og juster de tre ben så karret står i vater. Vend karret for at montere pumpen. Skær eventuelt først af det lange rør på beholderen.

Pumpen

Tryk pumpehusets centrumrør ind i det korte rør på beholderen, (afgangsstutsen på pumpehuset skal helst vende nedad) og monter dette på pumpen. Skru konsollen fast på pumpen. (lige i h.t. fig. - skråt: fig.). Tryk nu det lange rør ind i afløbsvinklen på karret (ret den først til) og skub konsollen ind over benet på karret. Spænd låsemøtrikken fast, pumpen er nu fastmonteret. Monter nu den klare udluftningsslange på den lille stuts på beholderen, og træk den ud gennem benstillingen på karret, så den munder ud lige under karrets forvulst. Sæt den eventuelt fast med tape. Til slut monteres den lange afløbsslange på pumpehuset.

Magnetventiler

Monter disse på blandingsbatteriets tilslutninger, eventuelt med de medfølgende vinkler. Vær meget opmærksom på, at der på undersiden af magnetventilerne er vist en pil der viser strømretningen.

Spolerne er lette at afmontere, 4 skruer.

Till Ifö Solid anvendes vedlagte tilslutningslange, art.nr 0636324

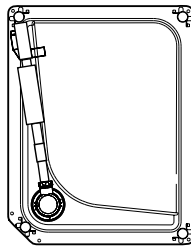
El. tilslutning

Samledåsen er monteret på en konsol. Denne konsol har et hul der passer til blandingsbatteriet gennemføring på bagsiden. Monter lavspændingsledningerne til magnetventilerne og pumpe. Transformatoren monteres til sidst, og denne må ikke stå i et vådrum.

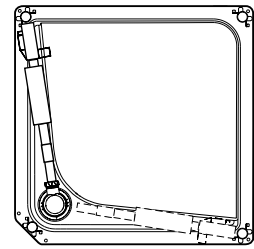
OBS!

I badeværelser og øvrige vådrum uden vægudtag med HFI-relæ, skal tilslutningen til transformatoren til 220 V udføres af aut. elinstallatør.

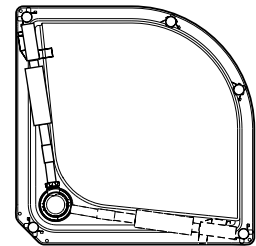
Ifö Solid



SKH 70x90, 90x70

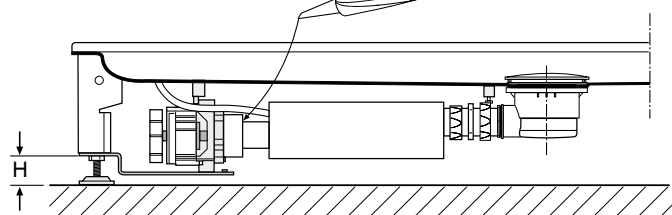
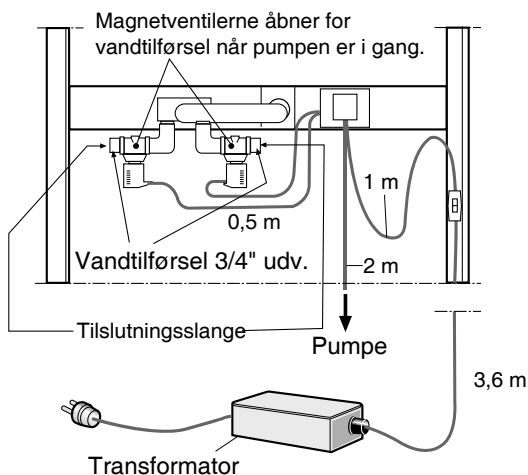
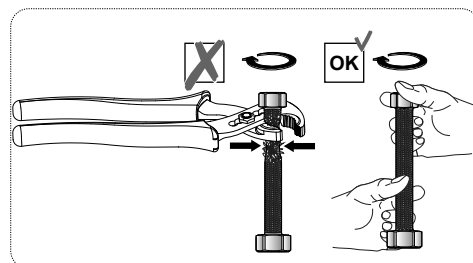
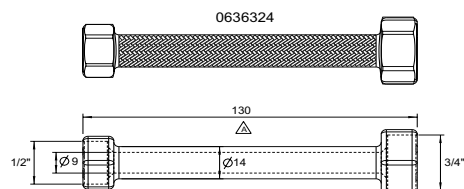
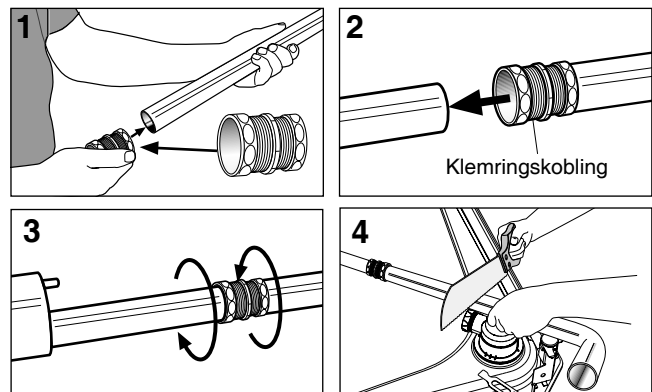


SKH 90x90, 80x80



SKR 90x90, SKP 90x90

OBS!
Klemringskoblingen anvendes kun till Ifö Solid kabinen.



Anlægningens max. løftehøjde = 0,75 m.
Afløbsslangen kan forlænges til max.3 m.

Montering af afløbspumpe til Ifö Next brusekabine.

Karret.

Bestem i henhold til fig. på hvilket ben afløbspumpen skal monteres, for at afløbet kommer til at passe bedst til det eksisterende afløb. Placer karret og skru det ben fast hvorpå pumpen ska sidde og tryk forhøjningerne fast på samtlige ben. Kontroller at H målet ent. fig. bliver mindst 35 mm. Sæt derefter de øvrige stålben fast. Vær opmærksom på, at H-målet i henhold til figur bliver min. 35 mm (glem ikke afstandsbojsningen). Spænd låsemøtrikken løst til. Spænd derefter de tre andre ben fast.

Sæt karret på plads, vær opmærksom på, at det på grund af blandingsbatteriet skal stå et stykke ude fra væggen, og juster de tre ben så karret står i vater. Vend karret for at montere pumpen. Skær eventuelt først af det lange rør på beholderen.

Pumpen

Tryk pumpehusets centrumsrør ind i det korte rør på beholderen, (afgangsstutsen på pumpehuset skal helst vende nedad) og monter dette på pumpen. Skru konsollen fast på pumpen. (lige i h.t. fig. - skråt fig.). Tryk nu det lange rør ind i afløbsvinklen på karret (ret den først til) og skub konsollen ind over benet på karret. Spænd låsemøtrikken fast, pumpen er nu fastmonteret. Monter nu den klare udluftningsslange på den lille stuts på beholderen, og træk den ud gennem benstillingen på karret, så den munder ud lige under karrets forvulst. Sæt den eventuelt fast med tape.

Til slut monteres den lange afløbsslange på pumpehuset.

Magnetventiler

Monter disse på blandingsbatteriets tilslutninger, eventuelt med de medfølgende vinkler. Vær meget opmærksom på, at der på undersiden af magnetventilerne er vist en pil der viser strømretningen.

Spolerne er lette at afmontere, 4 skruer.

Till Ifö Solid anvendes vedlagte tilslutningslange, art.nr 0636324

El. tilslutning

Samledåsen er monteret på en konsol. Denne konsol har et hul der passer til blandingsbatteriet gennemføring på bagsiden.

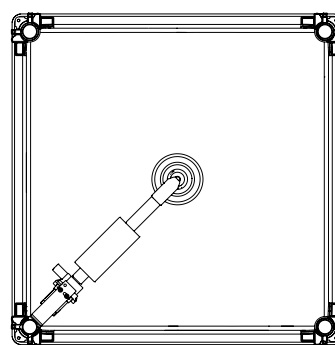
Monter lavspændingsledningerne til magnetventilerne og pumpen.

Transformatoren monteres til sidst, og denne må ikke stå i et vådrum.

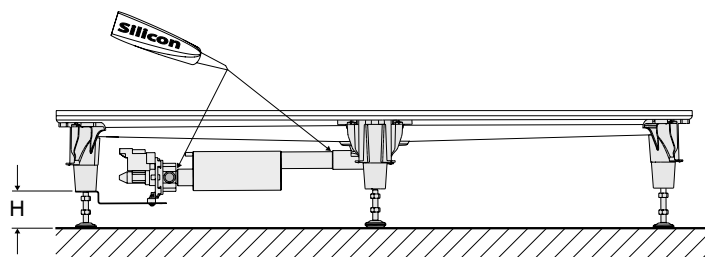
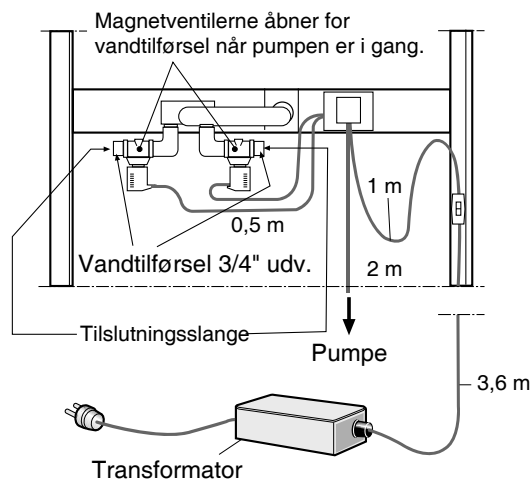
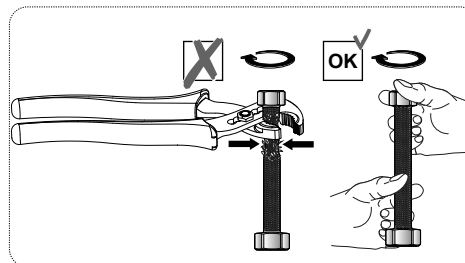
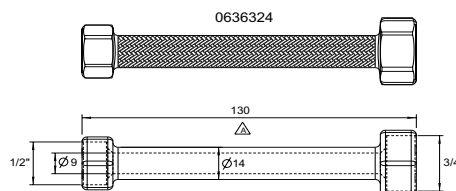
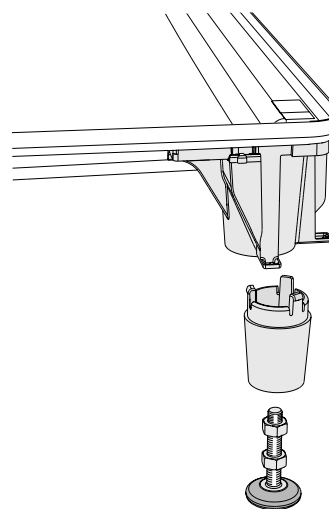
OBS!

I badeværelser og øvrige vådrum uden vægudtag med HFI-relæ, skal tilslutningen til transformatoren til 220 V udføres af aut. elinstallatør.

Ifö Next



NKH 70x90, 90x70, 80x80, 90x90
NK 70x90, 90x70, 80x80, 90x90



Anlægningens max. løftehøjde = 0,75 m.
Afløbsslangen kan forlænges til max.3 m.



SE/För enkel tillgång till reservdelar, spara anvisningen!
DK/Gem vejledningen, hvis du senere skulle få brug for reservedele!

Ifö
Geberit Group

SVERIGE
Geberit AB
Box 140
SE-295 22 Bromölla
T +46 456 480 00
info@ifö.se
→ www.ifö.se

DENMARK
Geberit A/S
Lægårdsvej 26
DK-8520 Lystrup
T +45 86 74 10 86
salg.dk@geberit.com
→ www.ifö.dk

NORGE
Geberit AS
Luhrtoppen 2
NO-1470 Lørenskog
T +47 67 97 82 00
sales.no@geberit.com
→ www.ifosanitar.no

ESTONIA
Geberit Estonia
Kuma tee 2
EE-75312 Petri Harjumaa
T +37 256 66 73 67
sales.ee@geberit.com
→ www.ifö.ee

LIETUA
UAB Geberit
Senasis Ukmergės kel. 4,
Užubaliai,
LT-14302 Vilnius
T +37 070 02 28 94
sales.lt@geberit.com
→ www.ifö.lt

LATVIJA
Geberit Latvija
Bauskas iela 58a,
Rīga, LV-1004
T +37 167 10 30 16/17
sales.lv@geberit.com
→ www.ifö.lv