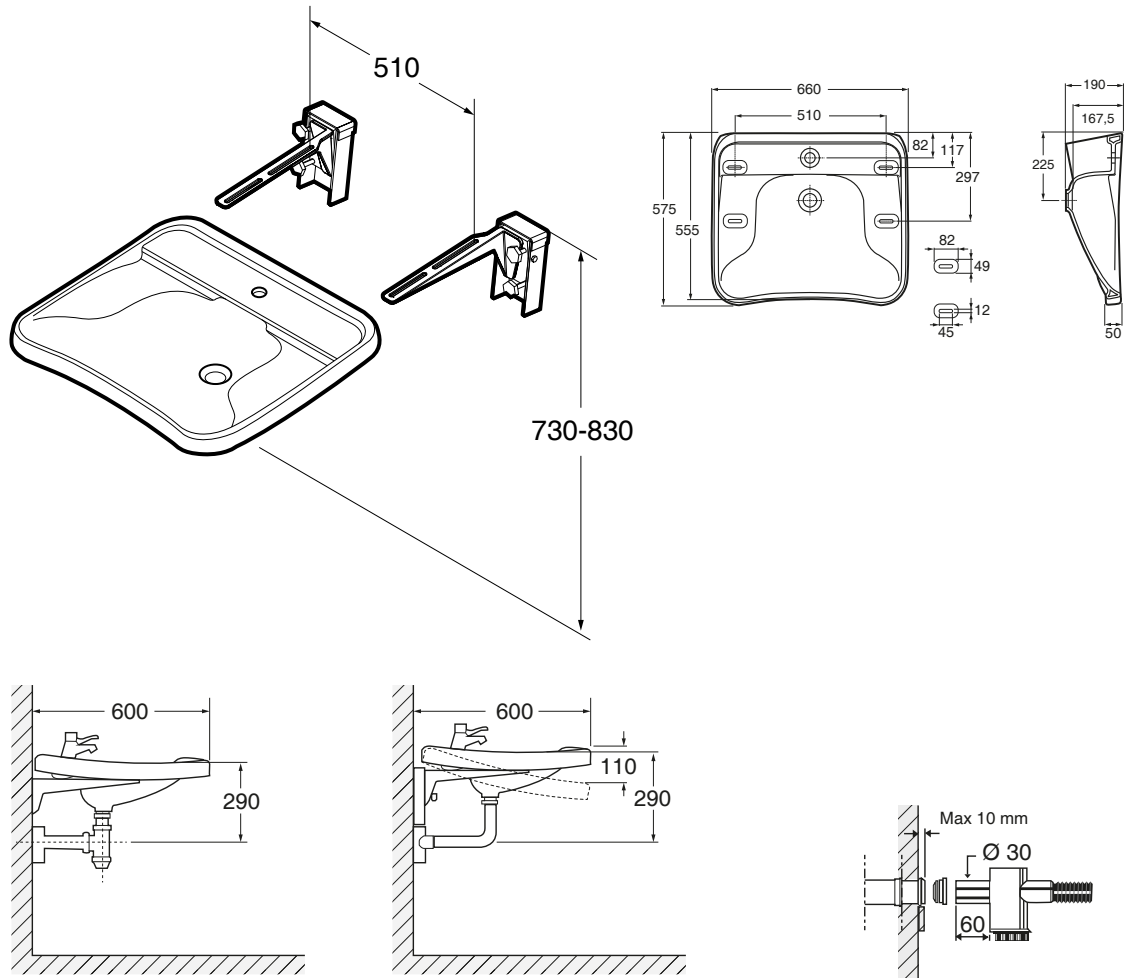


## Care

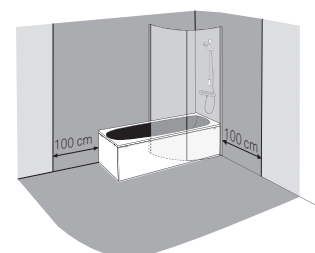
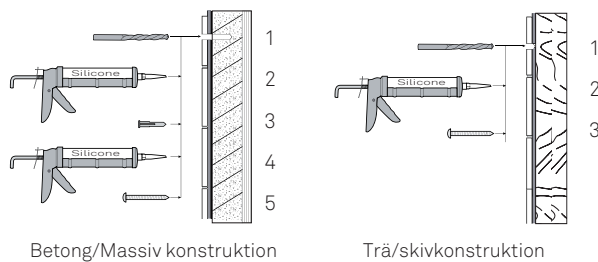
500.655.01.2, 500.655.01.3, 500.655.01.4,  
500.656.01.2, 500.656.01.3, 500.656.01.4



 SE - Enligt Branschregler Säker Vatteninstallation

Skruvfästningar i våtzon 1 ska göras i betong eller annan massiv konstruktion, träreglar, träkortlingar eller i konstruktion som är provad och godkänd för infästning, till exempel skivkonstruktion. Se exempel på godkända konstruktioner på [sakerivatten.se](http://sakerivatten.se). Alla infästningar i våtzon 1 och 2 ska tätas. Material för tätning ska fästa mot underlaget och vara vattenbeständigt, mögelresistent och åldersbeständigt.

SILICONE  
EN 15651-3. Class XS1



■ VÅTZON 1  
■ VÅTZON 2

## Maintenance Porcelain

### SE

Glaserade ytor är lätta att hålla rena och är beständiga mot de flesta kemikalier. Gör rent ofta så uppstår aldrig rengöringsproblem. Använd vanliga rengöringsmedel. Rengöringsredskap, som innehåller hårda slipmedel, såsom stålull och grön fibersvamp, skall inte användas. Starka syror, t.ex. saltsyra och svavelsyra och starka alkalier, t.ex. kaustiksoda bör inte användas.

### FI

Posliinutuotteiden lasitepinta on helppo pitää puhtaana ja se kestää useimpia kemikaaleja.

Suosittellemme puhdistamaan tuotteet säännöllisesti ja käyttämään kodin tavallisia puhdistusaineita. Älä käytä hankaavia puhdistusvälineitä, voimakashappoisia aineita tai vahvoja, alkaalisia aineita. Muista huuhdella pinta hyvin puhdistuksen jälkeen.

Mikäli posliinipinta on voimakkaasti likaantunut voi puhdistamiseen käyttää vedellä laimennettuja happoliuoksia.

Korjauksen ja varaosien hankinnassa käänny jälleenmyyjäsi puoleen.

### DK

Glaserede overflader er lette at holde rene og kan tåle de fleste kemikalier. Gør rent ofte, så opstår rengørings-problemer aldrig. Anvend almindelige rengøringsmidler.

Rengøringsredskaber som indeholder stærke slibemidler, såsom ståluld og grøn fibersvamp, skal ikke anvendes. Stærke syrer, f.eks. saltsyre og svovlsyre og stærke alkalier, f.eks. kaustisk-soda bør ikke anvendes.

### NO

Glaserete flater er lette å holde rene og er motstands-dyktige mot de fleste kjemikalier. Gjør rent ofte så oppstår det aldri ren-gjøringsproblemer. Bruk vanlige rengjøringsmidler. Rengjørings-hjelpemiddel som inneholder harde slipemidler, slik som stålull og grønn fibersvamp, skal ikke anvendes. Sterke syrer, f.eks. saltsyre og svovelsyre og sterke alkaliske stoffer, f.eks. kaustisk soda bør ikke anvendes

### GB

Glazed surfaces are easy to keep clean and resist most chemicals. Frequent cleaning avoids cleaning problems.

Use ordinary cleaning agents.

Cleaning aids which contain hard abrasives such as steelwool and green fibre sponges should not be used. Strong acids, for example, hydrochloric acid and sulphuric acid and strong alkalis, for example, caustic soda, should not be used.

### EE

Glazuuritud pindu on lihtne hoida puhtana ja need on vastupidavad enamuse kemikaalidele. Sage dane puhastamine aitab vältida puhastusprobleeme.

Kasuta tavapäraseid puhastusvahendeid.

Puhastusmaterjale, mis on abrassiivsed nagu terasvill või kare pesukäsn, ei tohi kasutada. Tugevad happed nagu näiteks vesinikkloriidhape ja väävelhape ning tugevad leelised nagu näiteks naatriumhüdroksiid, kahjustavad pindu ja neid ei tohi kasutada.

### LT

Glazūra padengti paviršiai yra kur kas lengviau valomi bei atsparūs daugeliui chemikalų. Nuolatinis valymas padeda išvengti nuolatinį valymo problemų. Naudokite kasdienės valymo priemonės.

Rekomenduojama nenaudoti valymo priemonės, kurios savo sudėtyje turi kietųjų šveitiklių, tokių kaip plieno vata ar žalios plaušo kempinės. Rekomenduojama vengti stiprių rūgščių, pvz.: vandenilio chlorido ar sieros rūgšties, bei stiprių šarmių, pvz.: natrio šarmo.

### LV

Glazētas virsmas ir viegli uzturēt tīras un tās ir noturīgas pret dažādām ķīmiskām vielām. Veiciet uzkopšanu regulāri un jums nebūs ar tīrīšanu saistītu problēmu.

Izmantojiet parastos tīrīšanas līdzekļus.

Neizmantojiet abrazīvus tīrīšanas līdzekļus. Neizmantojiet spēcīgas skābes, piemēram, sālskābi, sērskābi un spēcīgus sārmus, piemēram, nātrija hidroksīdu.



SE	Reservdelar.....	<a href="http://www.ifo.se">www.ifo.se</a>
FI	Varusat.....	<a href="https://varosat.ido.fi">https://varosat.ido.fi</a>
DK	Reservedele.....	<a href="http://www.ifo.dk">www.ifo.dk</a>
NO	Reservedeler.....	<a href="http://www.ifosanitar.no">www.ifosanitar.no</a>
EE	Varuosad.....	<a href="http://www.ifo.ee">www.ifo.ee</a>
LT	Dalys.....	<a href="http://www.ifo.lt">www.ifo.lt</a>
LV	Rezervesdalas.....	<a href="http://www.ifo.lv">www.ifo.lv</a>