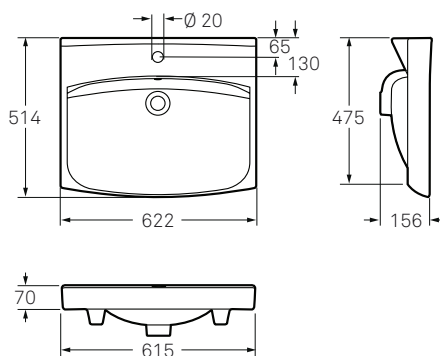


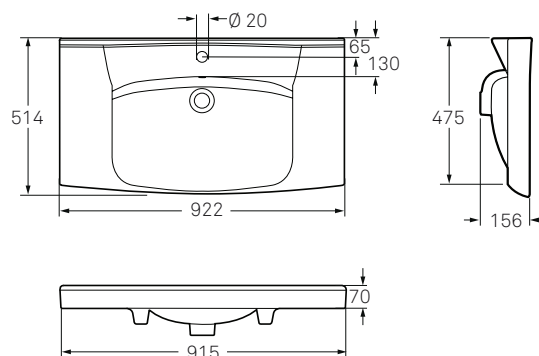
96487

- (SE) Konsol (DK) Beslag (NO) Brakett (GB) Brackets (EE) Konsoolide
(LT) Konsoles (LV) Konsoles

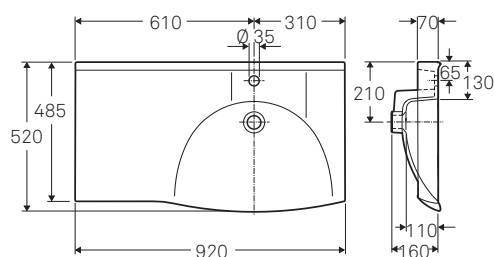
15242



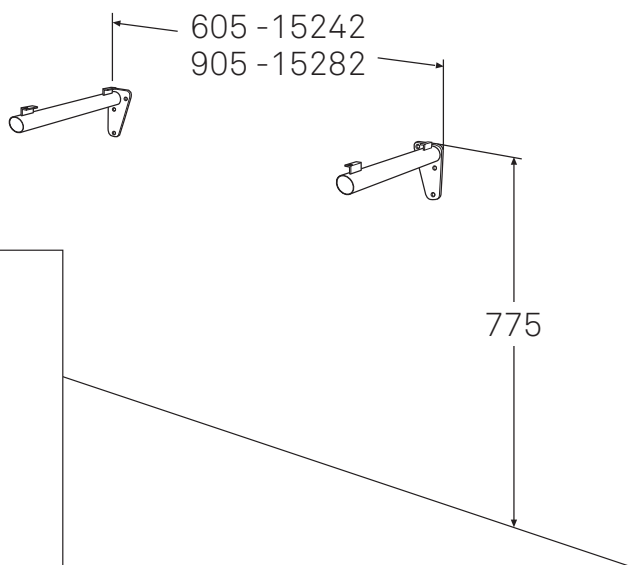
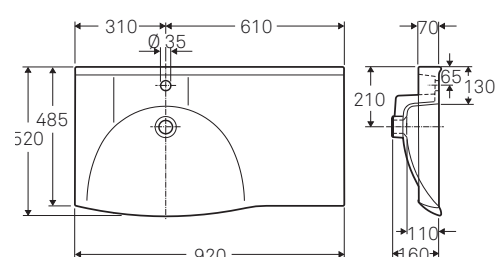
15282



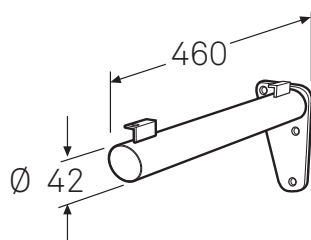
7472



7462



96487



SE Skötselråd och rengöring

Glaserade ytor är lätta att hålla rena och är beständiga mot de flesta kemikalier. Gör rent ofta så uppstår aldrig rengöringsproblem. Använd vanliga rengöringsmedel. Rengöringsredskap, som innehåller hårda slipmedel, såsom stålull och grön fibersvamp, skall inte användas. Starka syror, t.ex. saltsyra och svavelsyra och starka alkalier, t.ex. kaustiksoda bör inte användas.

DK Vedligeholdelsesråd - Sanitetsporcelæn

Glaserede overflader er lette at holde rene og kan tåle de fleste kemikalier. Gør rent ofte, så opstår rengørings-problemer aldrig. Anvend almindelige rengøringsmidler. Rengøringsredskaber som indeholder stærke slibemidler, såsom ståluld og grøn fibersvamp, skal ikke anvendes. Stærke syrer, f.eks. saltsyre og svovlsyre og stærke alkalier, f.eks. kaustisk-soda bør ikke anvendes.

EE Hooldamise nõuanded - sanitaartooted

Glasuuritud pindu on lihtne hoida puhtana ja need on vastupidavad enamuse kemikaalidele. Sagedane puhastamine aitab vältida puhastusprobleeme. Kasuta tavapäraseid puhastusvahendeid. Puhastusmaterjale, mis on abrassiivsed nagu terasvill või kare pesukäs, ei tohi kasutada. Tugevad happed nagu näiteks vesinikkloriidhape ja väävelhape ning tugevad leelised nagu näiteks naatriumhüdrosiid, kahjustavad pindu ja neid ei tohi kasutada.

LV Apkopes padomi - sanitārajiem

Glazētas virsmas ir viegli uzturēt tīras un tās ir noturīgas pret dažādām ķīmiskām vielām. Veiciet uzkopšanu regulāri un jums nebūs ar tīrīšanu saistītu problēmu. Izmantojiet parastos tīrīšanas līdzekļus. Neizmantojiet abrazīvus tīrīšanas līdzekļus. Neizmantojiet spēcīgas skābes, piemēram, sālskābi, sērskābi un spēcīgus sārmus, piemēram, nātrija hidroksīdu.

NO Rengjøringstips • Sanitærporselen

Glaserete flater er lette å holde rene og er motstands-dyktige mot de fleste kjemikalier. Gjør rent ofte så oppstår det aldri ren-gjøringsproblemer. Bruk vanlige rengjøringsmidler. Rengjørings-hjelpemiddel som inneholder harde slipemidler, slik som stålull og grønn fibersvamp, skal ikke anvendes. Sterke syrer, f.eks. saltsyre og svovelsyre og sterke alkaliske stoffer, f.eks. kaustisk soda bør ikke anvendes.

GB Maintenance advice - Sanitary ware

Glazed surfaces are easy to keep clean and resist most chemicals. Frequent cleaning avoids cleaning problems. Use ordinary cleaning agents. Cleaning aids which contain hard abrasives such as steelwool and green fibre sponges should not be used. Strong acids, for example, hydrochloric acid and sulphuric acid and strong alkalis, for example, caustic soda, should not be used.

LT Priežiūros patarimai - Santechnika

Glazūra padengti paviršiai yra kur kas lengviau valomi bei atsparūs daugeliui chemikalų. Nuolatinis valymas padeda išvengti nuolatinio valymo problemų. Naudokite kasdienės valymo priemonės. Rekomenduojama nenaudoti valymo priemonės, kurios savo sudėtyje turi kietųjų šveitiklių, tokių kaip plieno vata ar žalios plaušo kempinės. Rekomenduojama vengti stiprių rūgščių, pvz.: vandenilio chlorido ar sieros rūgštis, bei stiprių šarmų, pvz.: natrio šarmo.