

11220, 11720

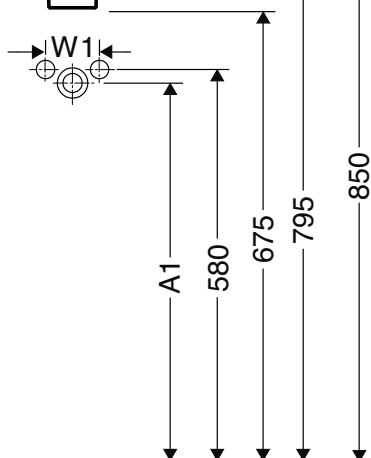
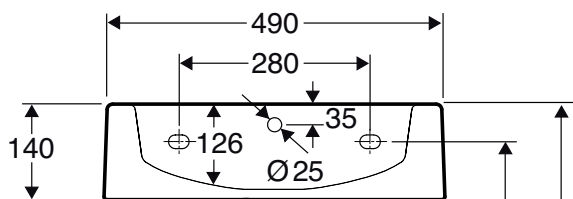
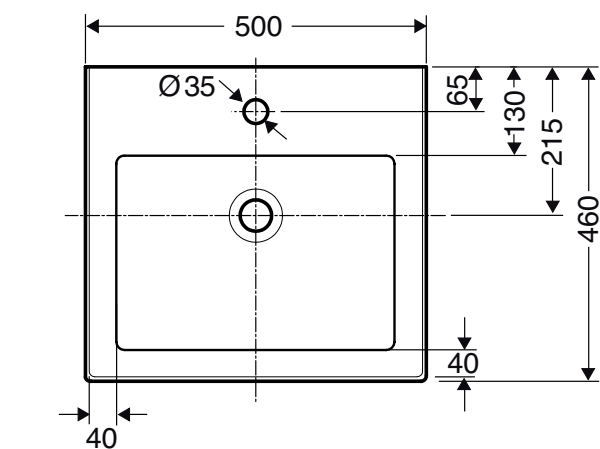
SE Tvättställ

DK Håndvask

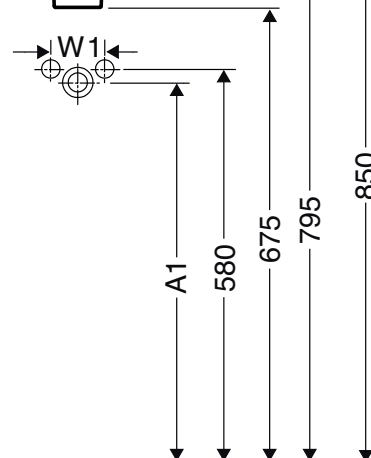
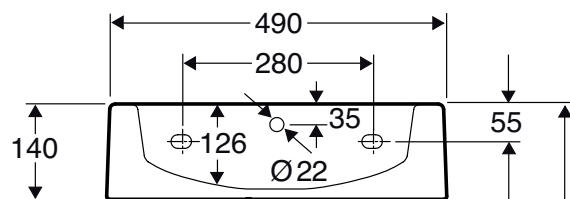
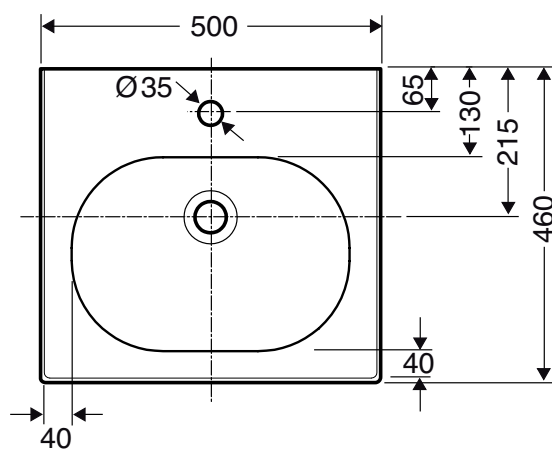
NO Vaskeservant

GB Washbasin

11220



11720



SE Skötselråd och rengöring

Glaserade ytor är lätta att hålla rena och är beständiga mot de flesta kemikalier. Gör rent ofta så uppstår aldrig rengöringsproblem. Använd vanliga rengöringsmedel. Rengöringsredskap, som innehåller hårda slipmedel, såsom stålull och grön fibersvamp, skall inte användas. Starka syror, t.ex. saltsyra och svavelsyra och starka alkalier, t.ex. kaustiksoda bör inte användas.

NO Rengjøringstips • Sanitærporselen

Glaserte flater er lette å holde rene og er motstandsdyktige mot de fleste kjemikalier. Gjør rent ofte så oppstår det aldri ren-gjøeringsproblemer. Bruk vanlige rengjøringsmidler. Rengjørings-hjelpemiddel som inneholder harde slipemidler, slik som stålull og grønn fibersvamp, skal ikke anvendes. Sterke syrer, f.eks. saltsyre og svovelsyre og sterke alkaliske stoffer, f.eks. kaustisk soda bør ikke anvendes

DK Vedligeholdelsesråd - Sanitetsporcelæn

Håndvaskens glaserede overflade, er et meget robust og stærkt materiale, som tåler de fleste kemikalier. For at fjerne snavs og fedt anvendes et universal-rengøringsmiddel. Er der kommet kalkrønder/pletter på glasuren, anvendes et syreholdig rengøringsmiddel med en Ph værdi på 2 - 3. Påfør rengøringsmidlet og lad det evt. sidde og virke et par minutter. Skrub og poler med en svamp eller børste, hvorefter glasuren skylles ren med vand. Tør derefter vasken af med en blød klud. Porcelænglasuren tåler ikke ståluld, grønne fibersvampe, saltsyre, svovlsyre eller kaustisk soda.

GB Maintenance advice - Sanitary ware

Glazed surfaces are easy to keep clean and resist most chemicals. Frequent cleaning avoids cleaning problems. Use ordinary cleaning agents. Cleaning aids which contain hard abrasives such as steelwool and green fibre sponges should not be used. Strong acids, for example, hydrochloric acid and sulphuric acid and strong alkalis, for example, caustic soda, should not be used.

RU Уход и чистка

Покрытие легко содержать в чистоте, и оно устойчиво к большинству химикалий. Мойте поверхность часто, и у Вас не будет проблем с чистотой. Используйте обычные моющие средства. Не используйте чистящие принадлежности, содержащие твердые абразивные частицы, например, железную стружку. Нельзя использовать сильные кислоты, например соляную и серную кислоту, и сильную щелочь, например каустическую соду.



SE/För enkel tillgång till reservdelar, spara anvisningen!
DK/Gem vejledningen, hvis du senere skulle få brug for reservedele!
NO/For enkel tilgang til reservedeler, ta vare på bruksanvisningen
GB/For simple access to spare parts, save these instructions!

Ifö
Geberit Group

SVERIGE
Geberit AB
Box 140
SE-295 22 Bromölla
T +46 456 480 00
info@ifö.se
→ www.ifö.se

DENMARK
Geberit A/S
Lægårdsvej 26
DK-8520 Lystrup
T +45 86 74 10 86
salg.dk@geberit.com
→ www.ifö.dk

NORGE
Geberit AS
Luhrtoppen 2
NO-1470 Lørenskog
T +47 67 97 82 00
sales.no@geberit.com
→ www.ifosanitar.no

ESTONIA
Geberit Estonia
Kuma tee 2
EE-75312 Petri Harjumaa
T +37 256 66 73 67
sales.ee@geberit.com
→ www.ifö.ee

LIETUA
UAB Geberit
Senasis Ukmergės kel. 4,
Užubaliai,
LT-14302 Vilnius
T +37 070 02 28 94
sales.lt@geberit.com
→ www.ifö.lt

LATVIJA
Geberit Latvija
Bauskas iela 58a,
Rīga, LV-1004
T +37 167 10 30 16/17
sales.lv@geberit.com
→ www.ifö.lv