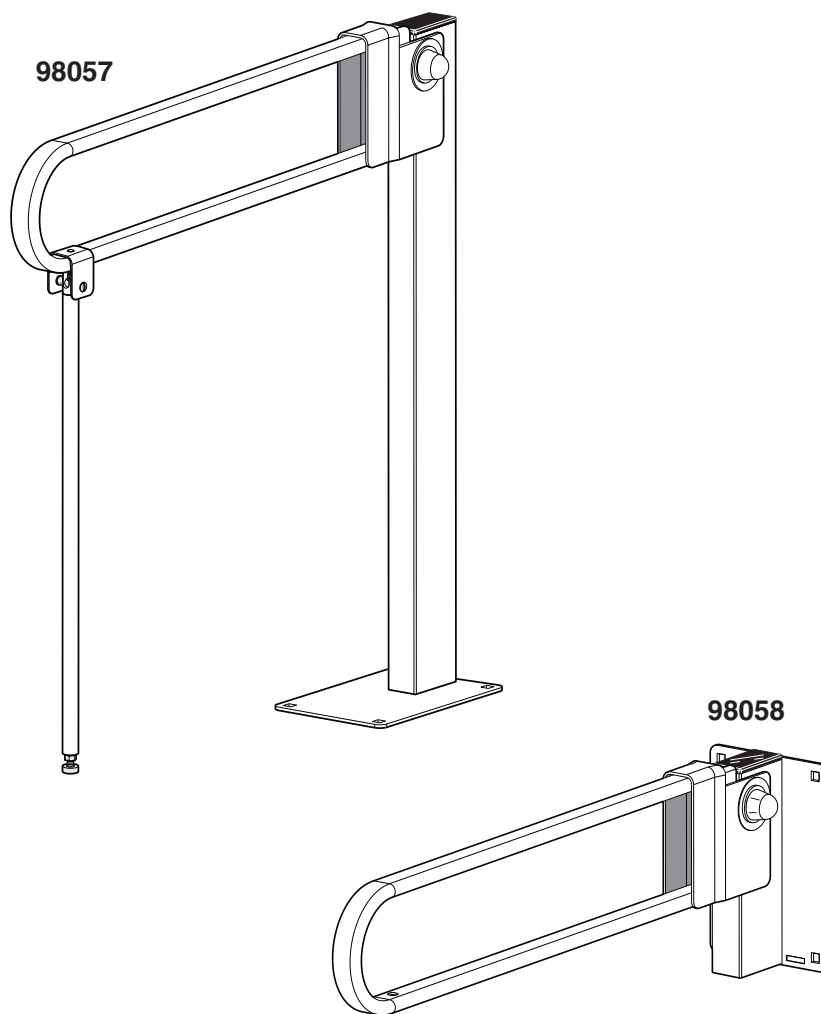


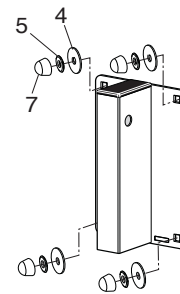
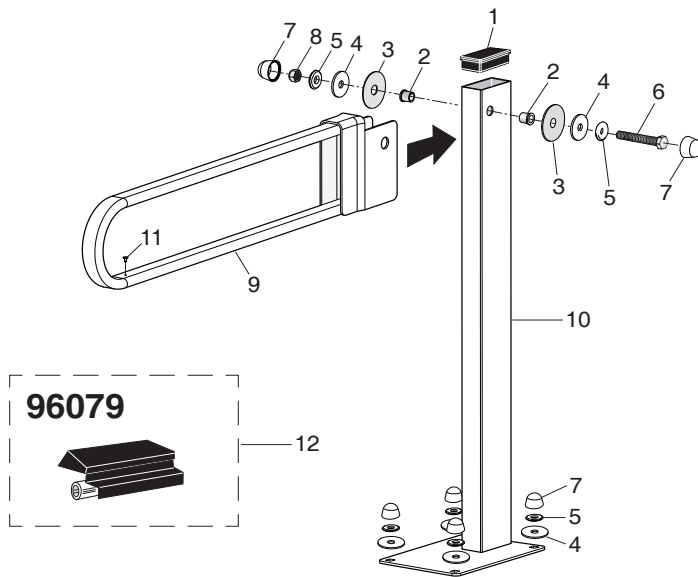
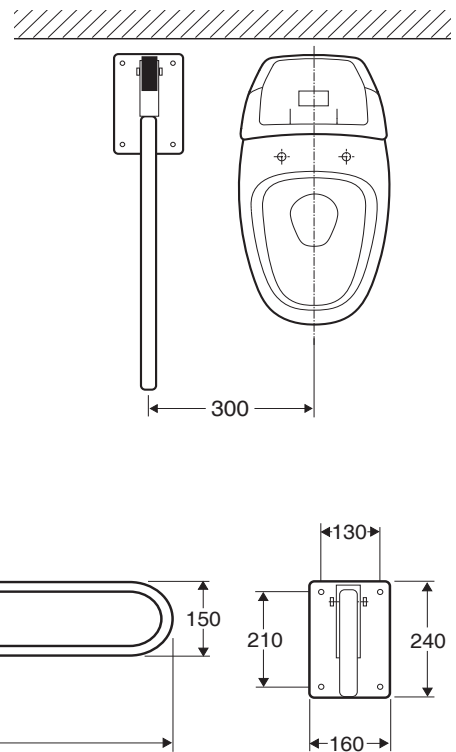
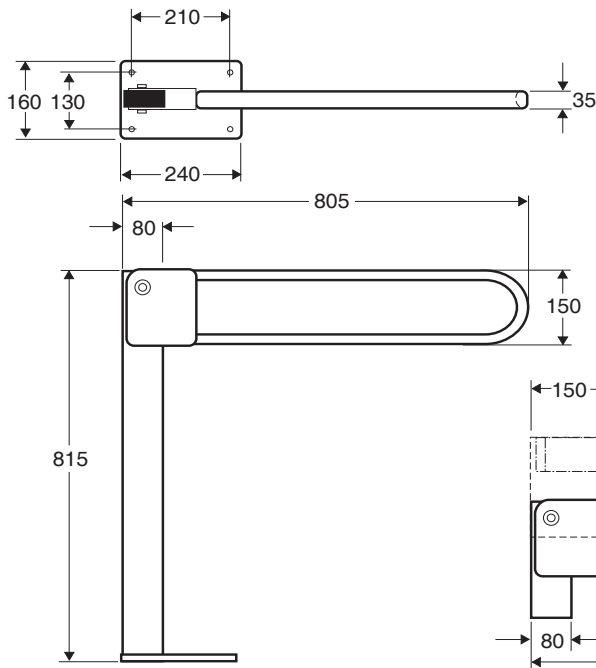
WC Armrest



91044_2018-12-14

- SE Monterings och skötselanvisning
- DK Montering og vedligeholdelseanvisning
- NO Monterings-og vedlikeholdsanvisning
- GB Operating and maintenance instruction
- EE Paigaldus- ja hooldusjuhend
- LT Naudojimo ir priežiūros instrukcija
- LV Montāžas un apokopes instrukcija

98057, 98058



SE Reservdelar.....www.ifo.se
 DK Reservedele.....www.ifo.dk
 NO Reservedeler.....www.ifosanitar.no
 EE Varuosad.....www.ifo.ee
 LT Dalys.....www.ifo.lt
 LV Rezervesdalas.....www.ifo.lv

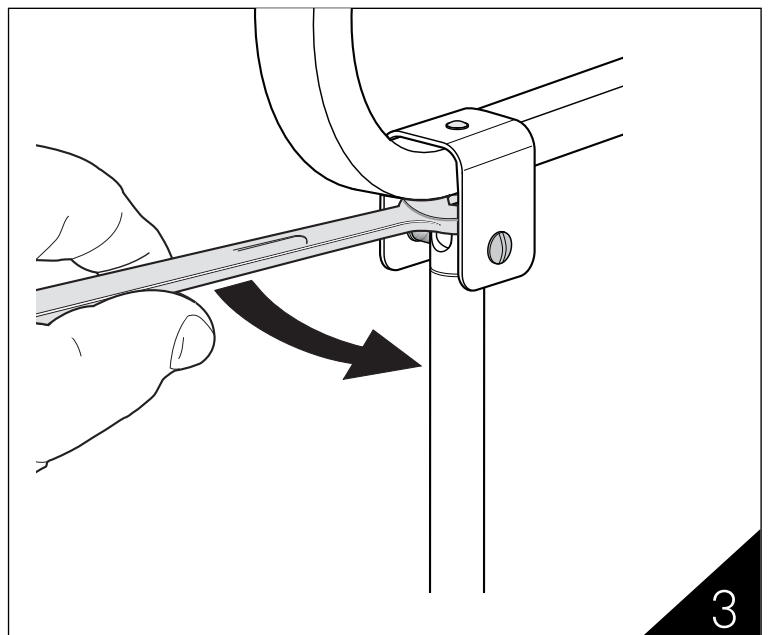
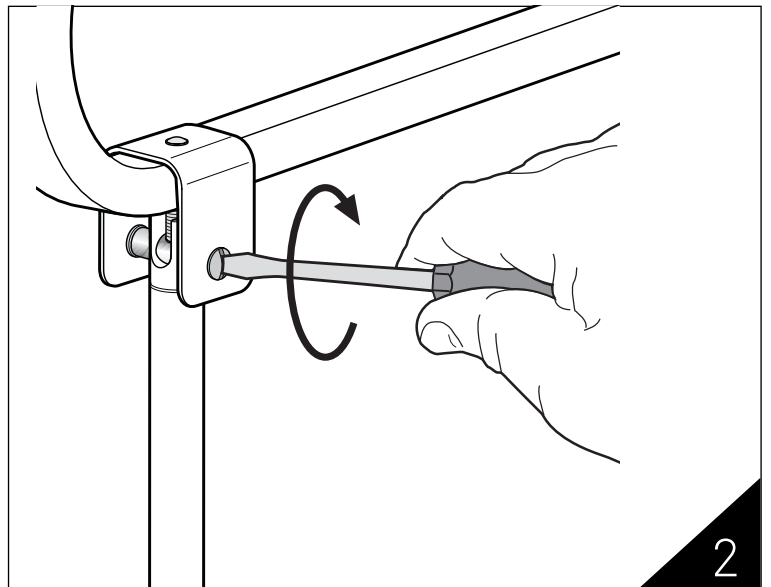
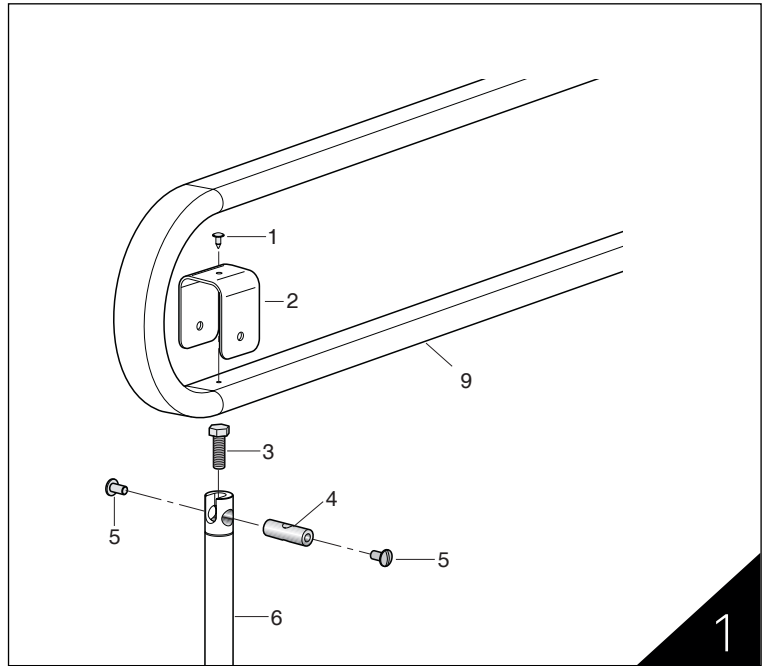
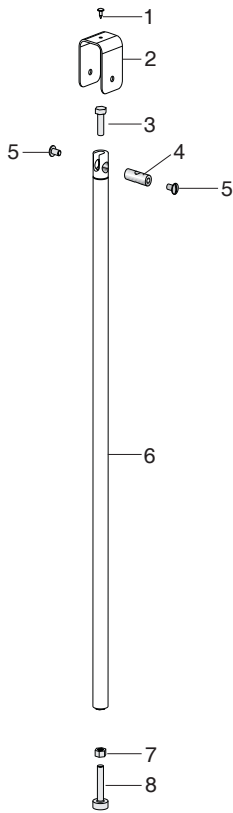
Pos.	Benämnn.
1	Täckhatt
2	Bussning
3	Glidbricka
4	Bricka
5	Plastbricka
6	Bult
7	Huv
8	Mutter
9	Bygel
10	Golvfäste
11	Täckplugg
Tillbehör:	
12	Toalettpappershållare

Pos.	Benævn.
1	Slutmuffe
2	Bøsning
3	Glideskive
4	Skive
5	Plastskive
6	Bolt
7	Hætte
8	Møtrikker
9	Bøjle
10	Gulvfæste
11	Dæksel
Tilbehør	
12	Toiletpapirholder

Pos.	Benevn.
1	Toppdeksel
2	Overgang
3	Glideskive
4	Skive
5	Plastskive
6	Bolt
7	Hette
8	Mutter
9	Bøyle
10	Gulvfeste
11	Deksel
Tilbehør:	
12	Toalettpapirholder

Pos.	Designation
1	Cover cap
2	Bush
3	Sliding washer
4	Washer
5	Plastic washer
6	Bolt
7	Cover
8	Nut
9	Loop
10	Floor attachment
11	Cover cap
Accessory:	
12	Toilet paper holder

96078



Pos.	Benäm.	Pos.	Benævn.
1	Skruv	1	Skruer
2	Fäste	2	Beslag
3	Skruv	3	Skruer
4	Axel	4	Aksel
5	Skruv	5	Skruer
6	Stödrör	6	Støtterør
7	Mutter	7	Møtrikker
8	Ställskruv	8	Stilleskrue

Pos.	Benevn.	Pos.	Designation
1	Skruer	1	Screw
2	Feste	2	Attachment
3	Skruv	3	Screw
4	Aksel	4	Axle
5	Skruv	5	Screw
6	Støtterør	6	Stay tube
7	Mutter	7	Nut
8	Stilleskrue	8	Adjusting screw

SE Montering

1. Försäkra er om att det finns nödvändiga förstärkningar i vägg resp. golv för fastsättning av toalettarmstöd.

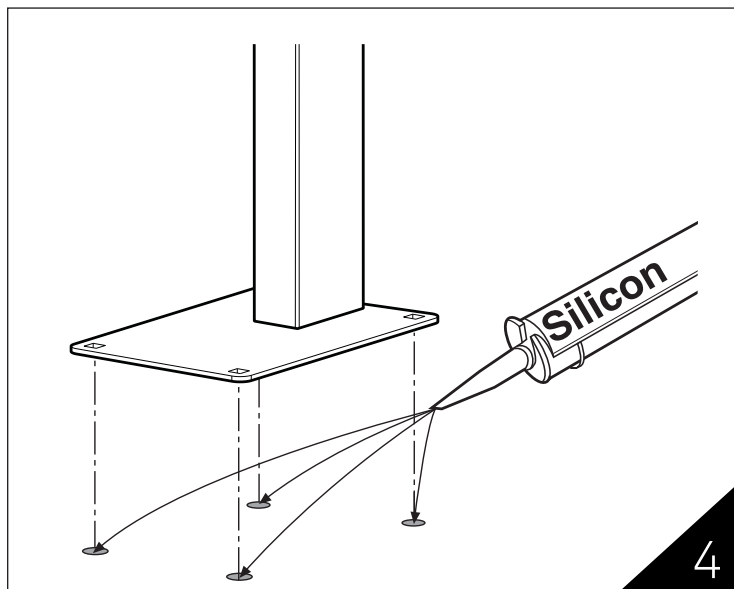
Om vägg, resp. golvmaterial är av betong eller liknande kan toalettarmstödet bultas fast direkt i väggen eller golvet.

2. Innan toalettarmstödet skruvas fast i vägg eller golv bör skruvhålen tätas med silikon.
3. För att undvika korrosionsproblem bör fotplattan silikon-tätas mot golvet.

Skötselråd

Toalettarmstödet rengörs lämpligtvis med ett mildt rengöringsmedel och torkas därefter av med en mjuk trasa.

Eventuella stänk av urin etc bör omedelbart torkas bort.



DK Montering

1. Sørg for at der er nødvendige forstærkninger i væg hhv. gulv til fastgøring af toiletarmlæn.

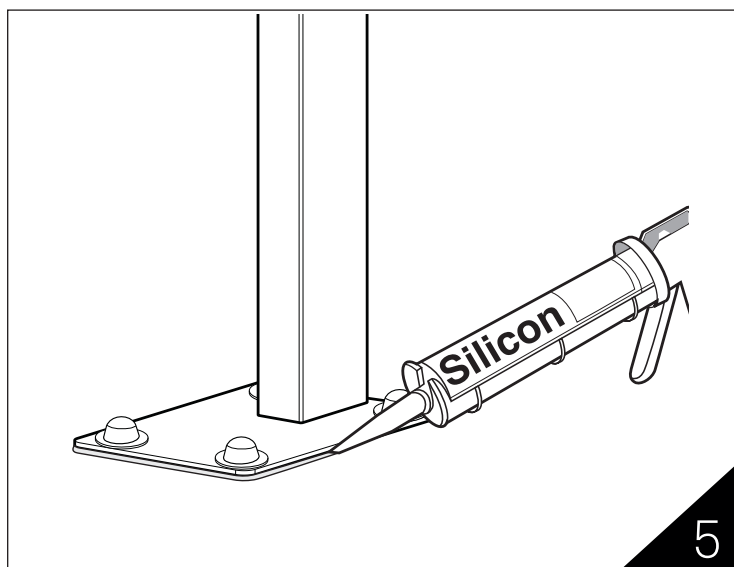
Hvis væg- hhv. gulvgulvmateriale er af beton eller lignende kan toiletarmlænet boltes fast direkte i væggen eller gulvet.

2. Før toiletarmlænet skrues fast i væg eller gulv bør skruehullerne tætnes med silikone.
3. For at undgå korrosionsproblemer bør fodpladen silikon-tætnes mod gulvet.

Vedligeholdelsesråd

Toiletarmlænet rengøres bedst med et mildt rengøringsmiddel og aftørres derefter med en blød klud.

Eventuelle stænk af urin etc. bør straks tørres bort.



GB Mounting

1. Make sure there is the required reinforcement in the wall or floor respectively for attachment of the toilet arm support.
If the wall or floor material respectively is concrete or similar, the toilet arm support can be bolted directly onto the wall or floor.
2. Before the toilet arm support is screwed down onto the wall or floor, the screw holes should be sealed with silicone.
3. In order to avoid problems with corrosion, the base plate should be sealed with silicone against the floor.

Maintenance advice

The toilet arm support can be appropriately cleaned with a mild detergent, and then dried off with a soft cloth.

Any splashed urine, etc., should be wiped up immediately.

NO Montering

1. Forsikre deg om at det finns nødvendige forsterkninger i vegg samt gulv for fastsetting av toalettarmlene.
Om vegg samt gulvmateriale er av betong eller lignende kan toalettarmlenet boltes direkte fast i vegg eller i gulvet.
2. Før toalettarmlenet skrues fast i vegg eller gulv bør skruehullene tettes med silikon.
3. For at unngå korrosjonsproblemer bør fotplaten tettes med silikon mot gulvet.

Rengjøringstips

Toalettarmlenet rengjøres enklest med et mildt rengjøringsmiddel og tørkes deretter av med en myk klut.

Eventuelt søl av urin etc. bør umiddelbart tørkes bort.