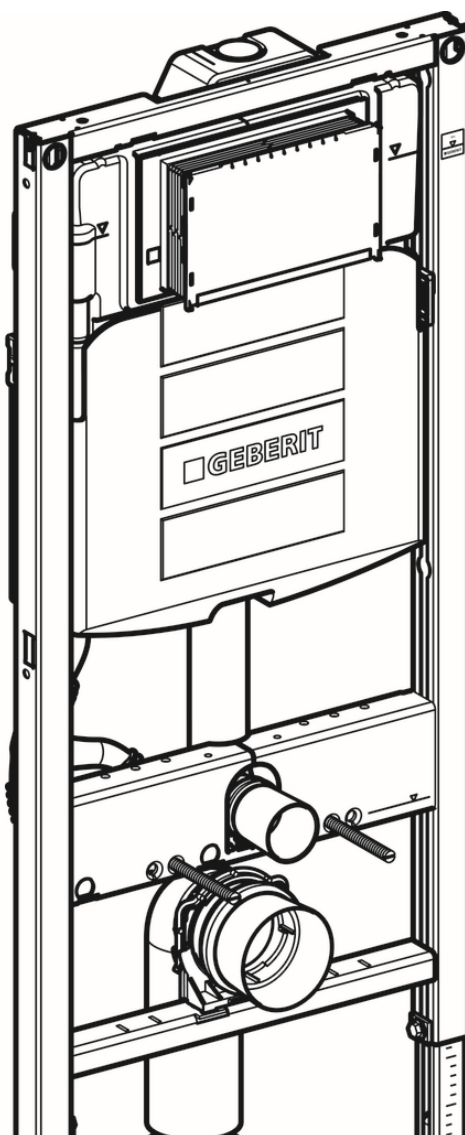


DUOFIX

Inbyggnadscisterner SIGMA och OMEGA

 **GEBERIT**

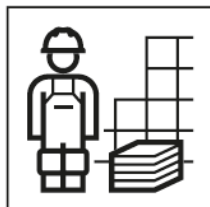
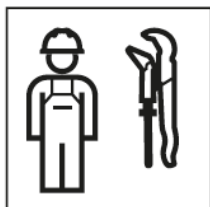


MONTERINGSANVISNING



SVERIGE

För rörinstallatör och snickare



Accepterad
monteringsanvisning
2021:1

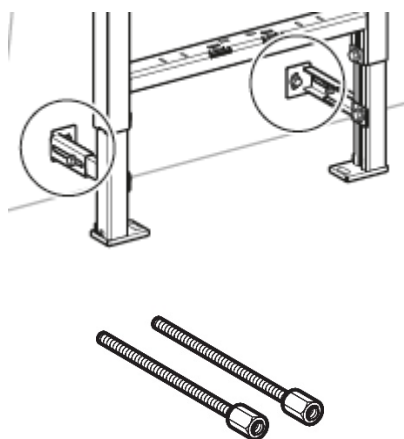
| Innehåll | Sida |
|----------------------------|------|
| Generella förutsättningar | 2 |
| Mått | 3 |
| Standardhöjd på WC | 4 |
| Förberedelse för montering | 4 |
| Montering av fixtur | 6 |
| Vattenanslutning SIGMA | 7 |
| Vattenanslutning OMEGA | 10 |
| Anslutning av avlopp | 12 |
| Montering av WC-skål | 13 |
| Kontroll av täthet | 14 |

! Geberit Duofix fixtur levereras med infästningsdetaljer för bakomliggande vägg. Vid behov kan ytterligare nedre respektive övre väggfästen behövas. Dessa beställs separat.

Nedre väggfäste bipackas i nedanstående fixturer:
 8000081 Duofix Omega 82cm, PEX
 8000082 Duofix Omega 98cm, PEX
 8000080 Duofix Sigma 112cm, PEX

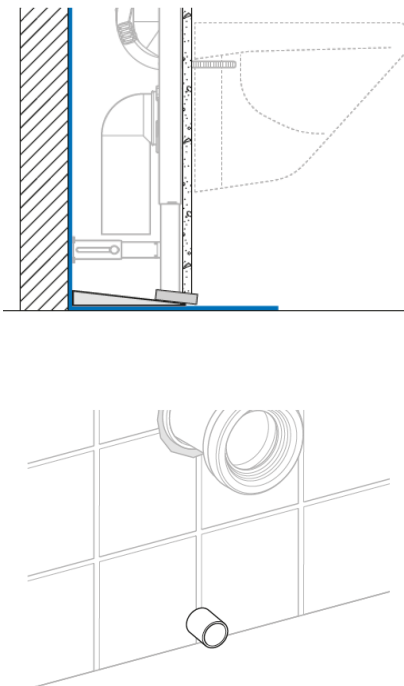
For övriga WC-element beställs nedre väggfäste separat, RSK 8002535

Övre förlängning väggfäste RSK 8097447



! Tätskikt ska finnas bakom cistern, på golv samt på dess sidor. Botten på installationsväggen utförs med fall utåt, samt en dräneringsöppning i väggens nederkant så att ev. läckagevatten snabbt kan upptäckas.

! Tätskikt ska finnas bakom cistern, på golv samt på dess sidor. Botten på installationsväggen utförs med fall utåt, samt en dräneringsöppning i väggens nederkant så att ev. läckagevatten snabbt kan upptäckas.



Generellt

Gällande regler för våtutrymme från Branschregler Säker Vatteninstallation, PER, GVK samt BBR ska följas.

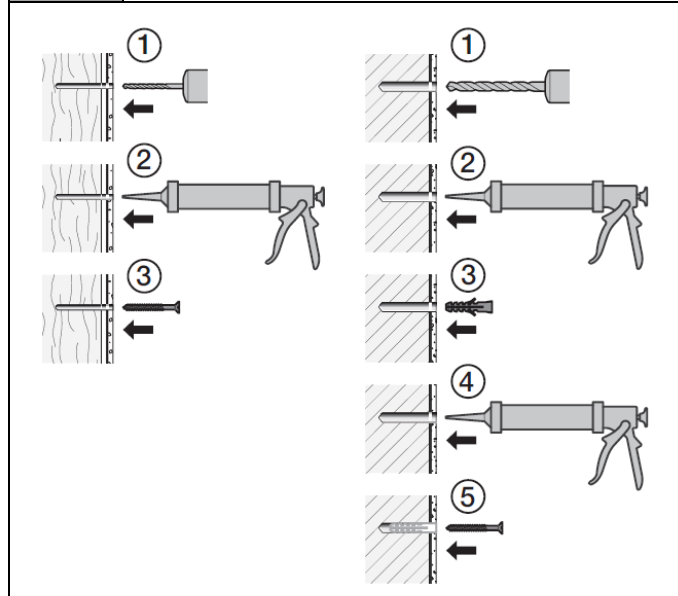
Försäkra dig om att vägg- och golvkonstruktion har tillräcklig hållfasthet och kan bära belastning från fixtur och WC.

Använd typgodkända rör för anslutning av vatten.

Geberit WC-cisterner är godkända enligt EN14055:2010

Driftryck max 10 bar, 1000 kPa , +30°C

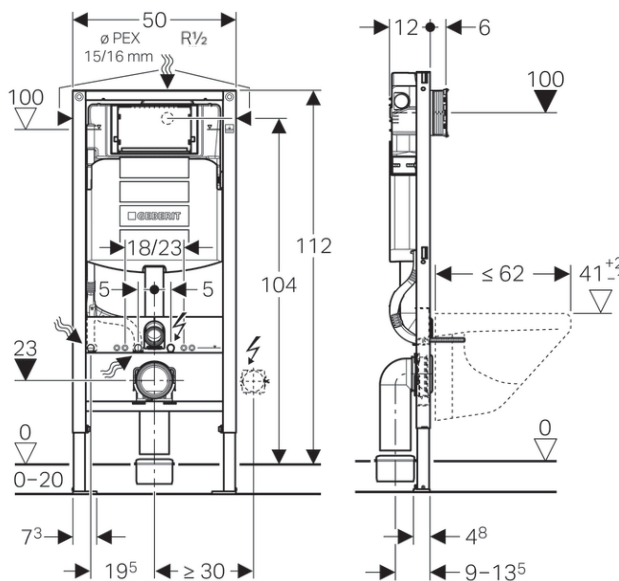
! Samtliga skruvfästningar ska göras i massiv konstruktion och tätas med silikon eller motsvarande.



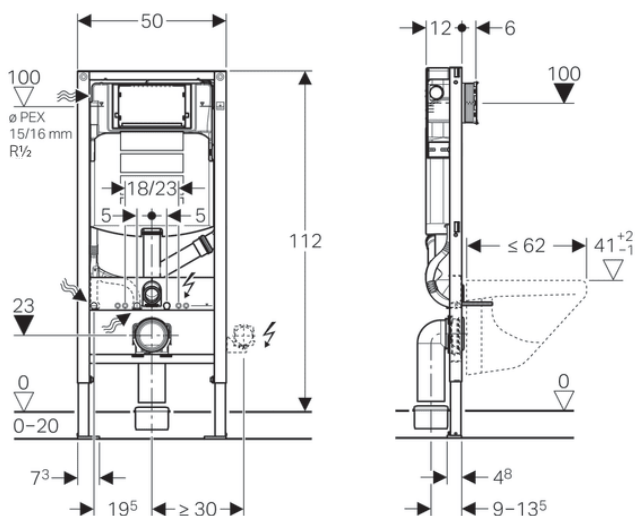
Mått

Mått i cm
Nivå 0 = nivå på färdig golvyta

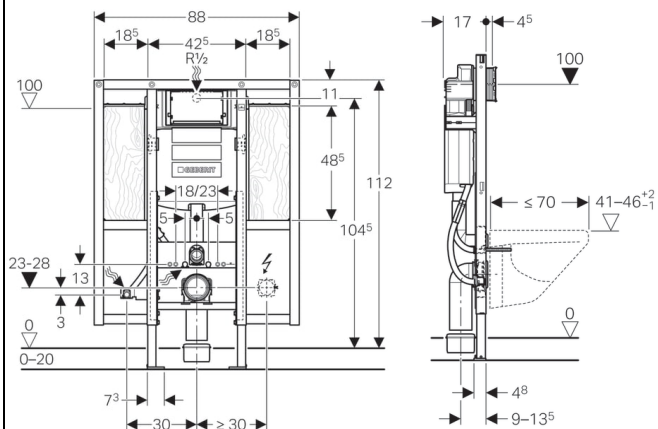
1 8000080 Duofix SIGMA 112cm PEX



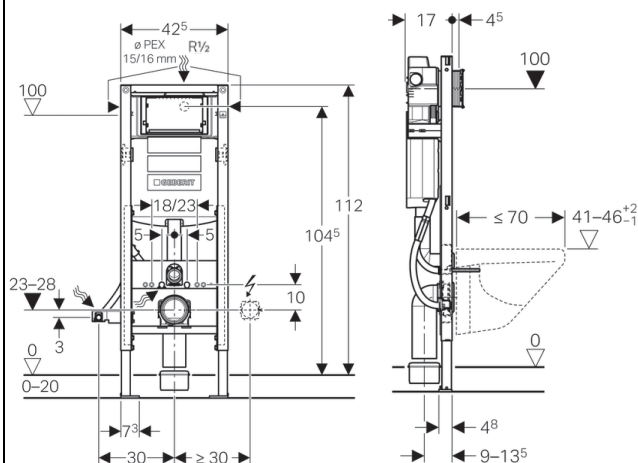
2 8097760 Duofix SIGMA 112cm PEX Luktutsug återluft



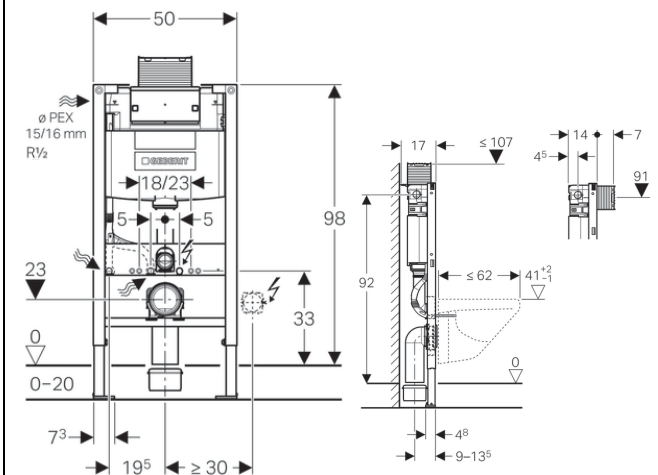
3 8002562 Duofix SIGMA 112cm PEX HWC Stödhandtag



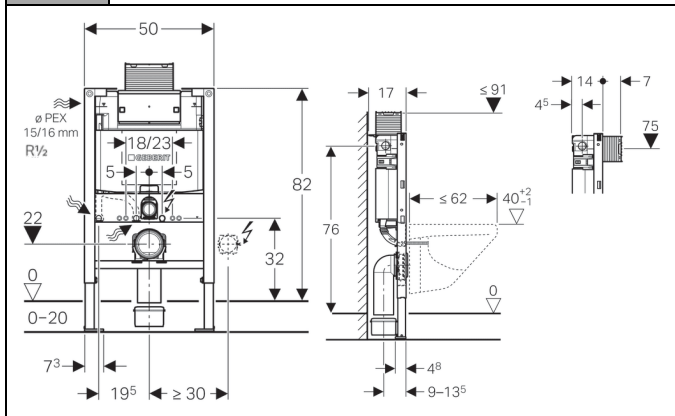
4 8097669 Duofix SIGMA 112cm PEX HWC



5 8000082 Duofix OMEGA 98cm, PEX



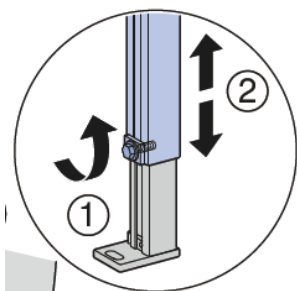
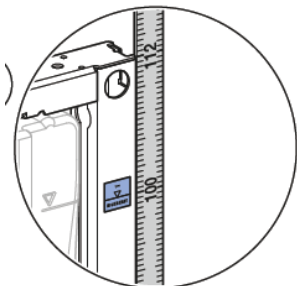
6 Mått 8000081 Duofix OMEGA 82cm, PEX



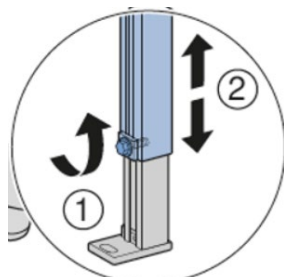
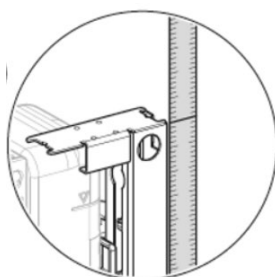
Standardhöjd på WC

1 Så monteras fixturen för att erhålla höjd på WC-skål 410mm över färdigt golv:

DUOFIX SIGMA:

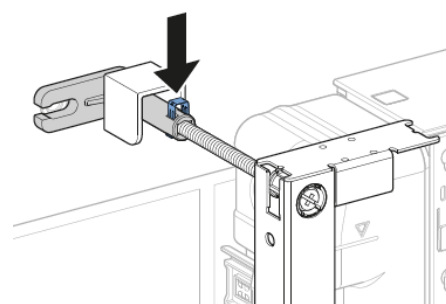
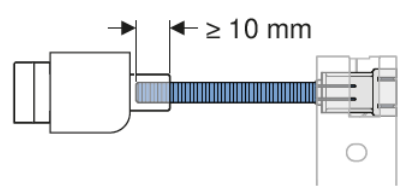
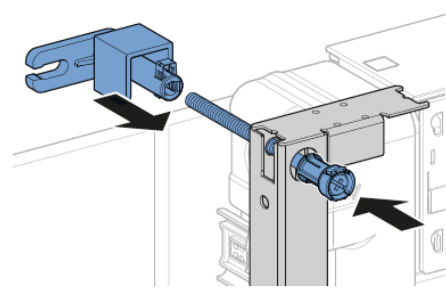


DUOFIX OMEGA:

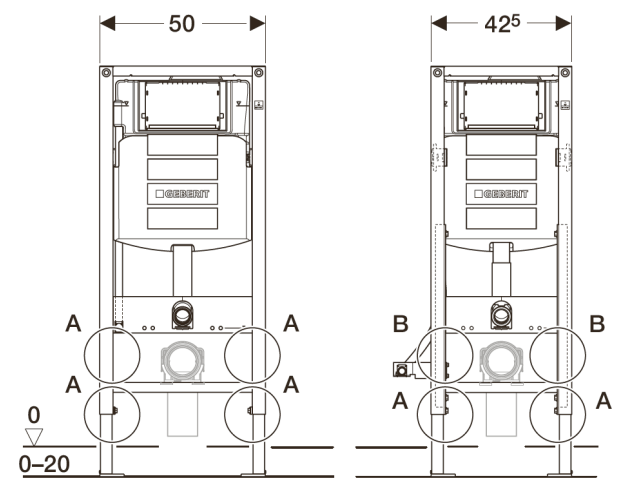


Förberedelse före montering

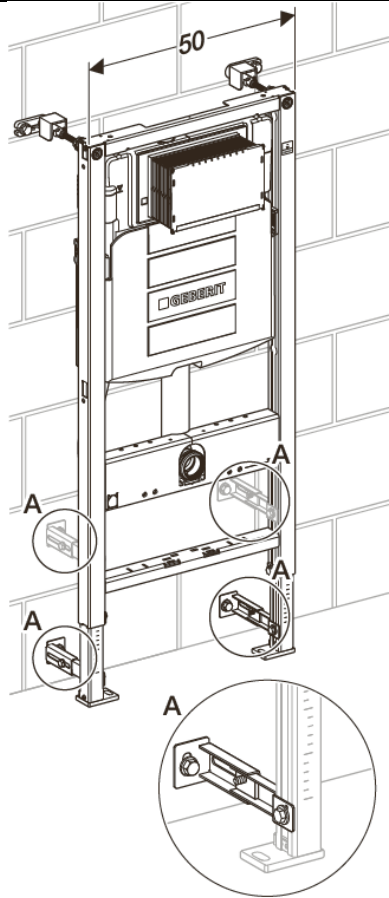
1 De övre väggfästena monteras i fixturen. Tryck ihop



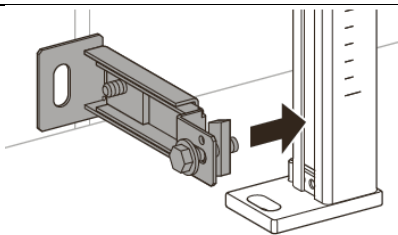
2 Montera de nedre väggfästena. Montagesättet skiljer sig något beroenden på fixturmodell. Nedre väggfästen används när du vill undvika borra/skruva i golv



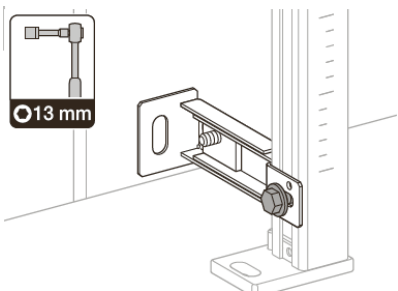
2A Montera nedre väggfäste i Duofix B50cm



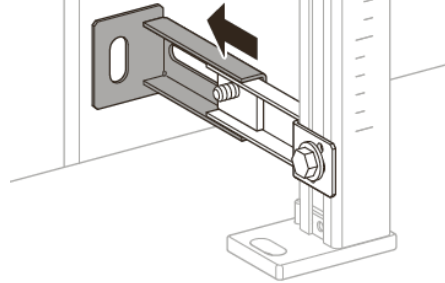
1 Montera väggfästet mot fixturens ben, med löpmuttern in i skenan..



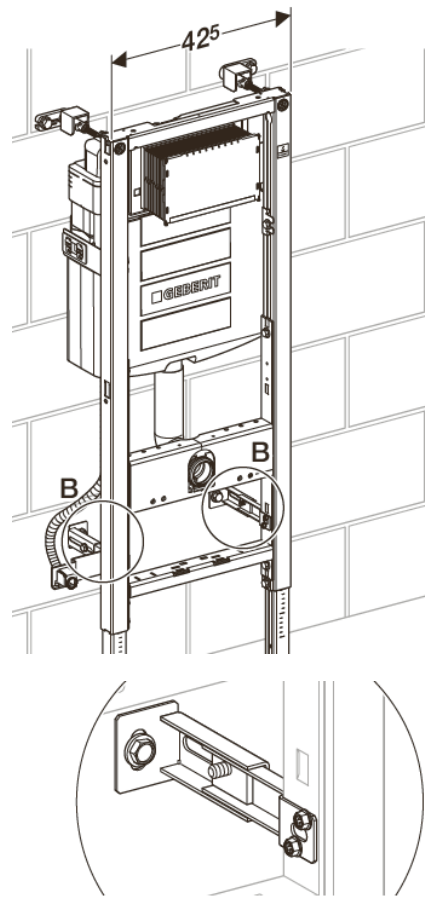
2 Spänn fast bulten mot fixturens ben.



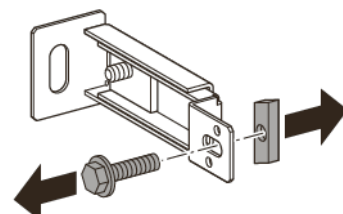
3 Lossa bult, justera fästet i djupled och spänn fast



2B Montera nedre väggfäste i Duofix B42,5cm

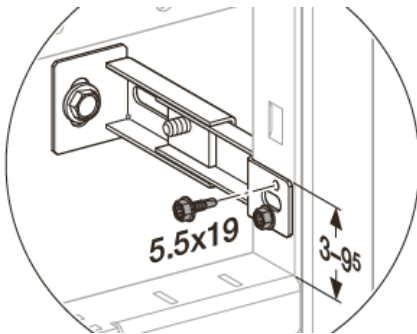


1 Demontera bult och löpmutter från väggfästet.



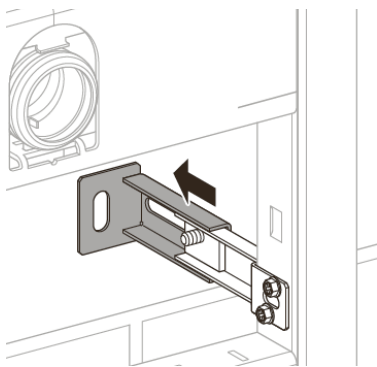
2

Skruva fast mot insida fixturens ben, med medföljande skruv, 2 st på varje ben.



3

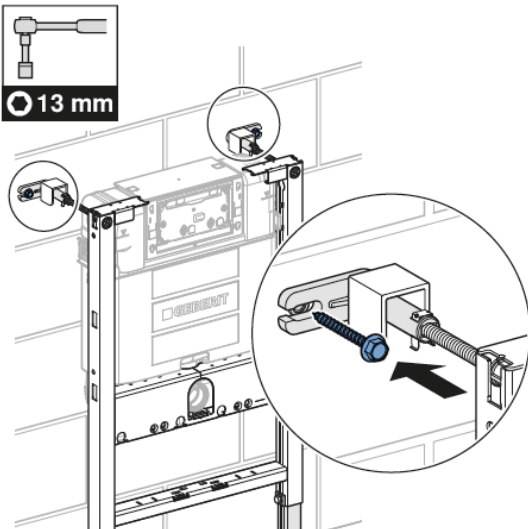
Lossa bult, justera fästet i djupled och spänn fast



Montering av fixtur

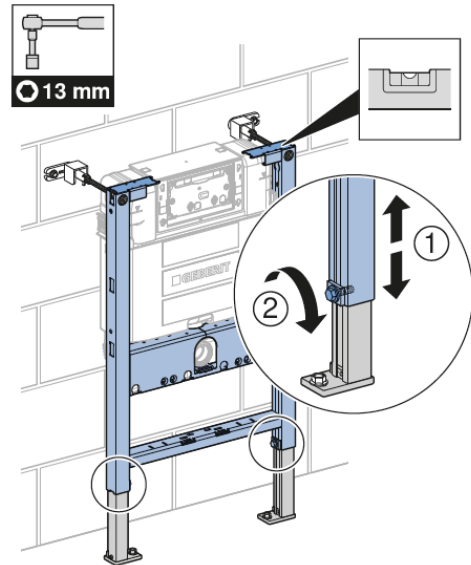
1

Fixturen monteras nu mot bakomliggande vägg. De övre väggfästena är försedda med hyllbärare. Se till att dessa vrids "uppåt". Skruva väggfästena i vägg



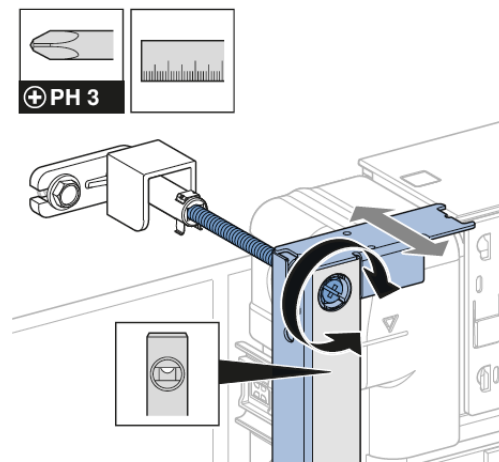
2

Fixturen justeras i höjddled. Lossa benens spännbultar, justera och spänn fast.



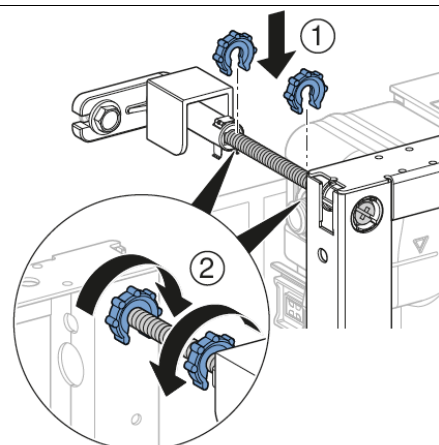
3

Justera fixturens lodlinje med de övre väggfästena



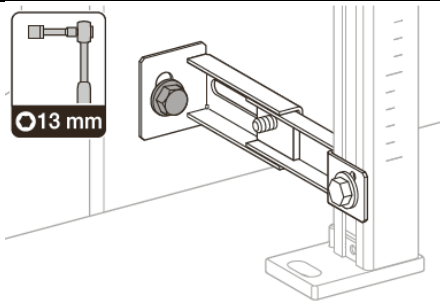
4

Lås det inställda läget med medföljande låsrattar.



5

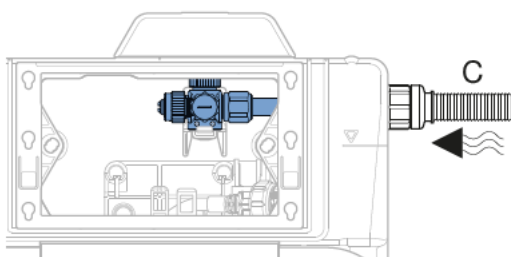
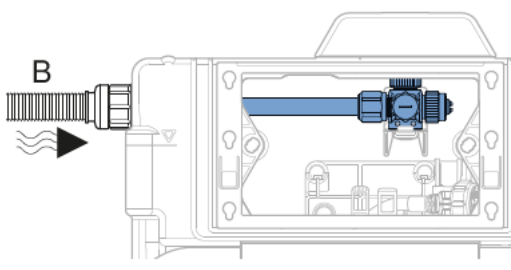
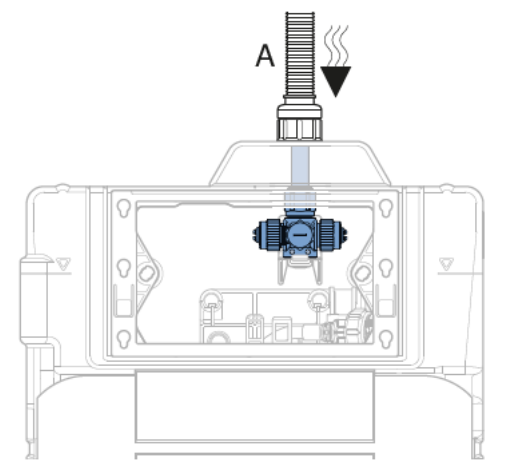
Fäst också de nedre väggfästena i väggen.



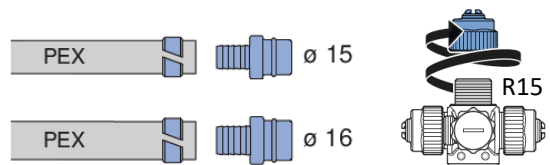
Vattenanslutning SIGMA

Avstängningsventilen sitter placerad i en konsol innanför serviceluckan, mot bakväggen i cisternen.

Ventilen har tre alternativa anslutningar med R15 gänga;
Uppåt (A)
Vänster (B)
Höger (C)

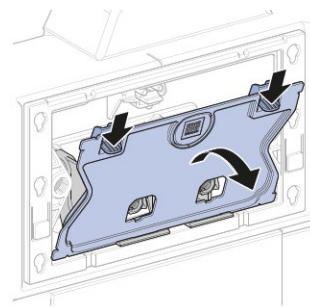


Cisternen levereras med anslutningsdetaljer för rör-i-rör av PEX. Rördimension 15 och 16 mm, skyddsror i utvändig diameter 25mm.



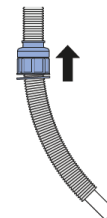
1

Tag bort serviceluckan från cisternen



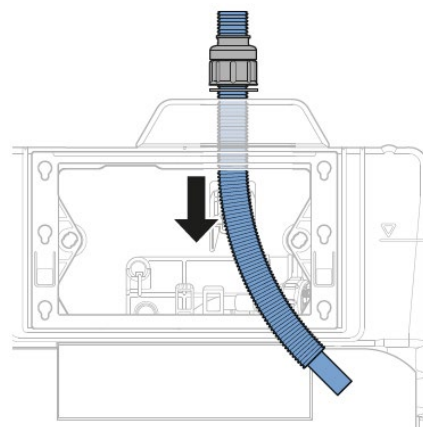
2

Trä över dragavlastningens hylsa över PEX-rörets skyddsror

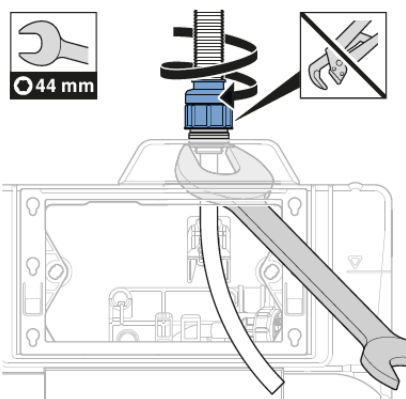
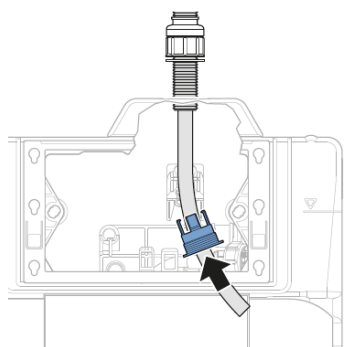
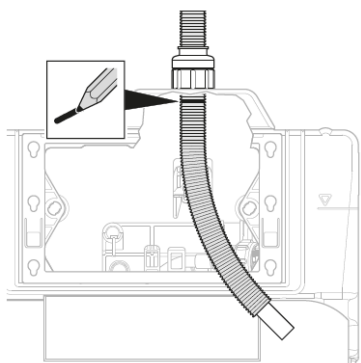


3

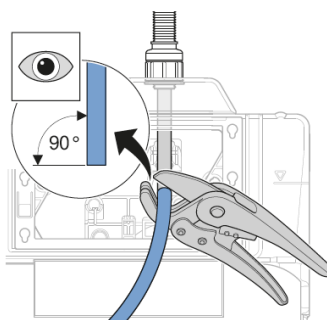
För ned PEX-röret ned genom hålet in i cisternen



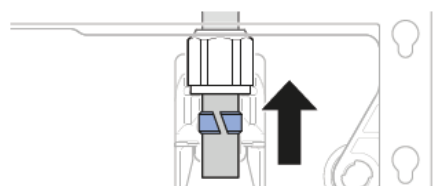
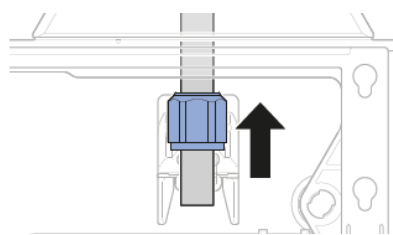
4 Skyddsroret ska fixeras i den medföljande dragavlastningen. För upp dragavlastningens tryckskruv upp genom cisternens topp. Dra ihop med hylsan. Skyddsroret kapas så att det återstår ca 10 mm in i cisternen.



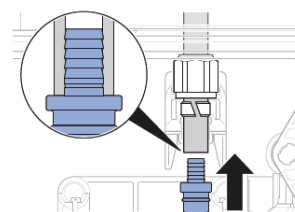
5 PEX-röret kapas vinkelrätt med rörsax



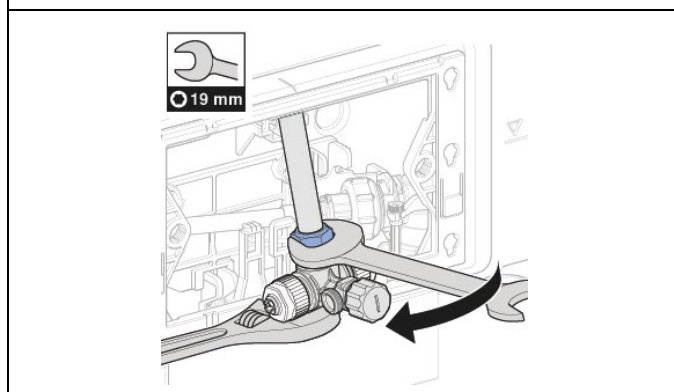
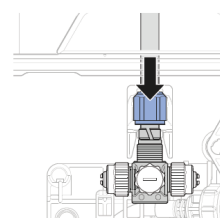
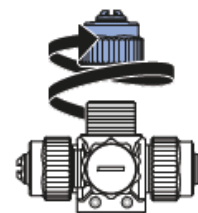
6 PEX-kopplingens mutter och klämring träns in över PEX-röret. Observera rördimensionen!



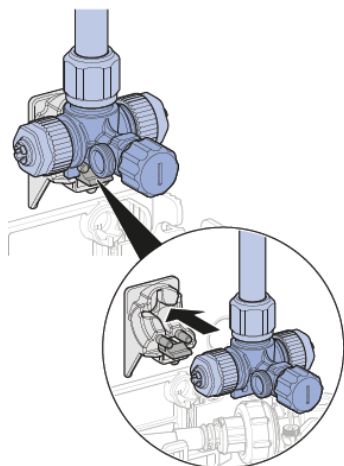
7 PEX-kopplingens stödhylsa trycks in i PEX-rörets ände



8 Cisternens inloppsventil ansluts till PEX-röret. Drag klämringmuttern till motstånd.

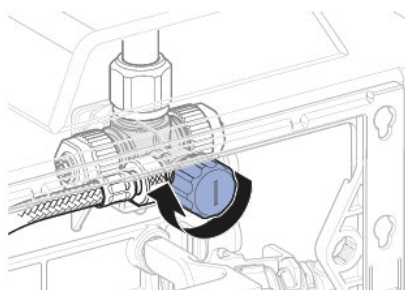


9 Tryck fast inloppsventilen i dess konsol som integrerats i cisternens bakvägg.

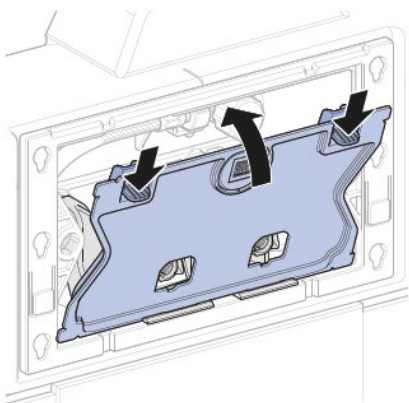


10 Anslut cisterns inloppsledning med lekande mutter till den gängade anslutningen på inloppsventilen. Slutligen se till att inloppsventilen är stängd.

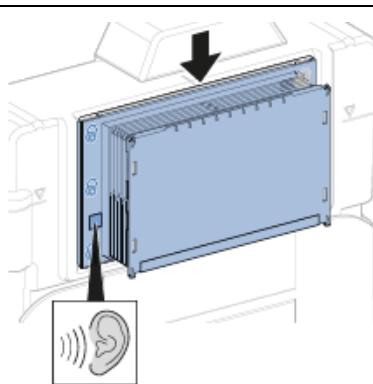
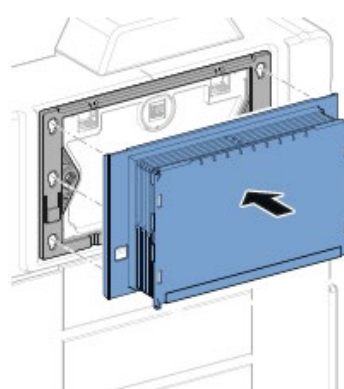
! Utför täthetskontrollen i detta tillfälle
Max 14,3 bar



11 Återmontera serviceluckan

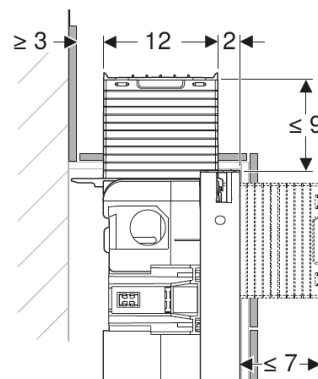
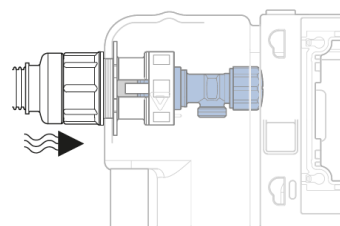


12 Montera medföljande förhöjningsram till serviceluckan

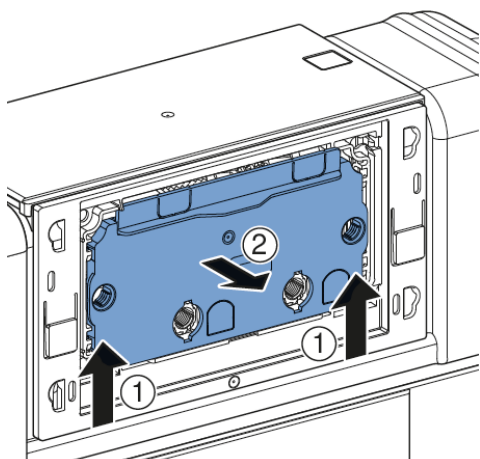


Vattenanslutning OMEGA

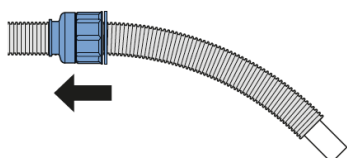
På Omega inbyggnadscistern sitter avstängningsventilen placerad i ett fäste till vänster inne i cisternen. Serviceluckan på Omega-fixturerna kan placeras antingen uppåt eller utåt. I denna anvisning visas exemplet med serviceluckans placering utåt.



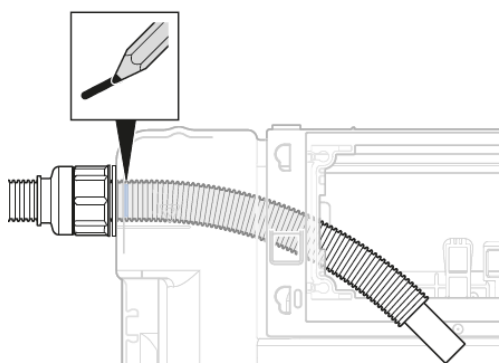
1 Tag bort serviceluckan från cisternen



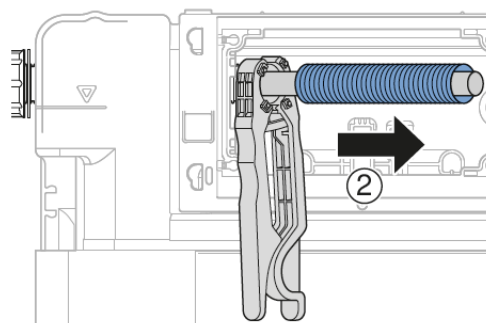
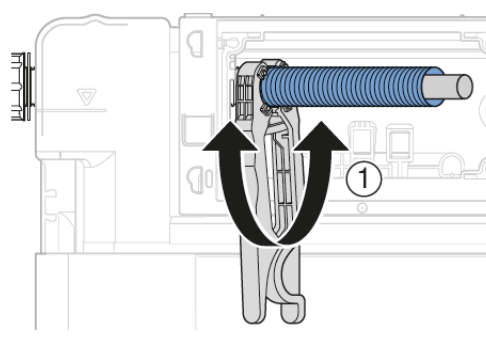
2 Trä över dragavlastningens hylsa över PEX-rörets skyddsror ca 20cm



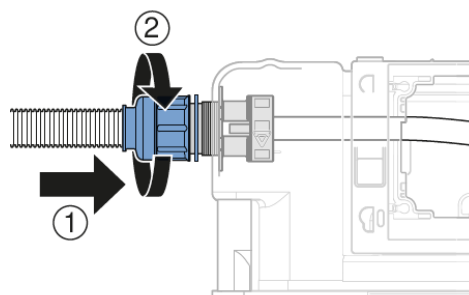
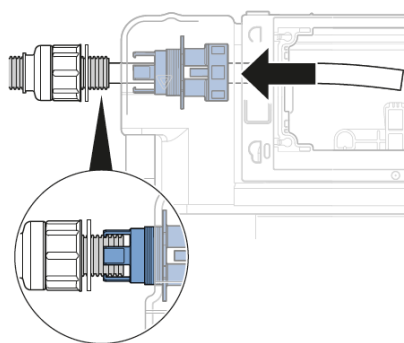
3 För PEX-röret in genom hålet i cisternen. Markera på skyddsroret ca 10mm innanför cisternväggen



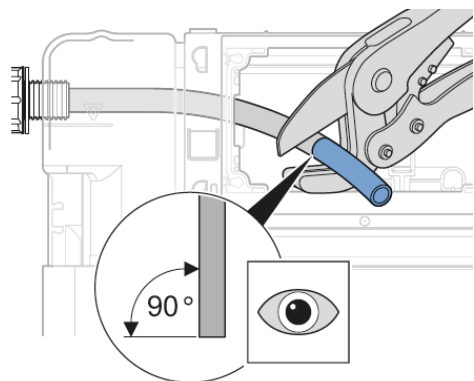
4 Kapa skyddsroret vid markeringen med skyddsrorssax. Använd saxen så att du undviker risk att skära i PEX-röret.



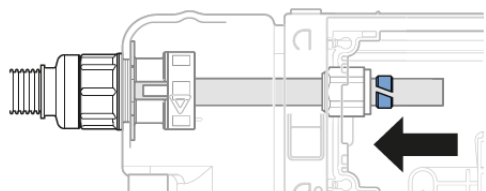
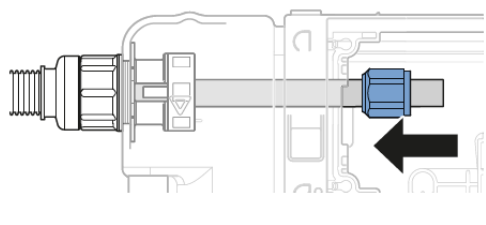
5 Skyddsroret ska fixeras i den medföljande dragavlastningen. Dra ihop hylsa utifrån med dragavlastningens tryckskruv inifrån. Se till att tryckskruvens klor greppar tag i skyddsrorets rillor. Spänn åt med handkraft



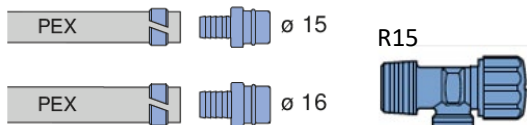
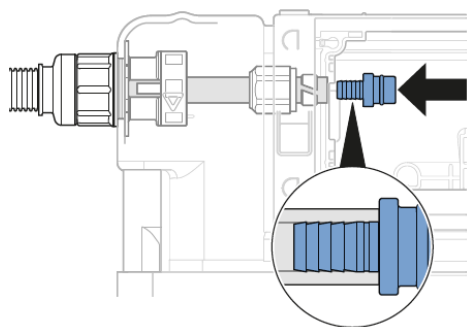
6 PEX-röret kapas vinkelrätt med rörsax



7 PEX-kopplingens mutter och klämring träs in över PEX-röret. Observera rördimensionen!

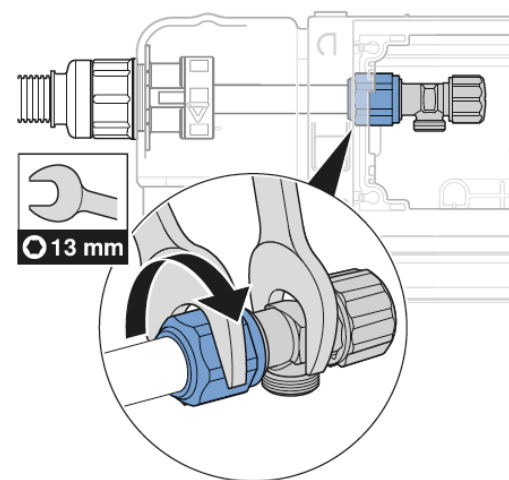
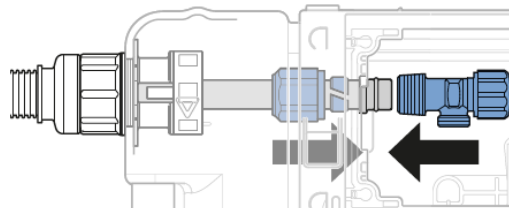


8 PEX-kopplingens stödhylsa trycks in i PEX-rörets ände. Observera rördimensionen!

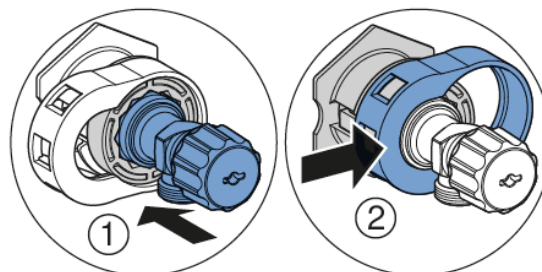
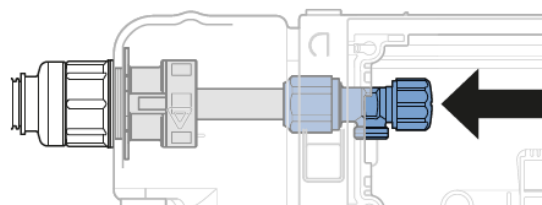


R15

9 Cisternens inloppsventil ansluts till PEX-röret. Drag klämringsmuttern till motstånd.



10 Tryck tillbaka ventil med PEX-röret så att ventilen hamnar i sin hållare. Lås ventilen med låsbygeln.

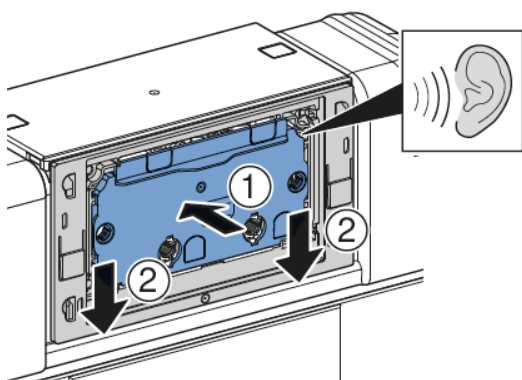


11 Se till att inloppsventilen är stängd.

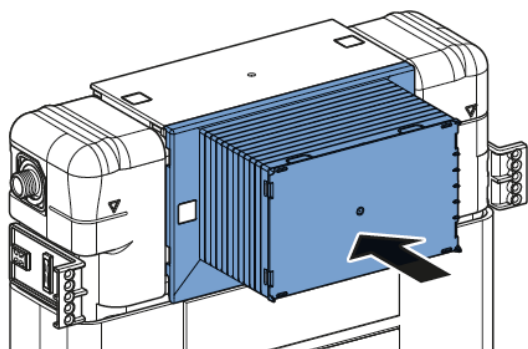


Utför täthetskontrollen i detta tillfälle
Max 14,3 bar

12 Återmontera serviceluckan

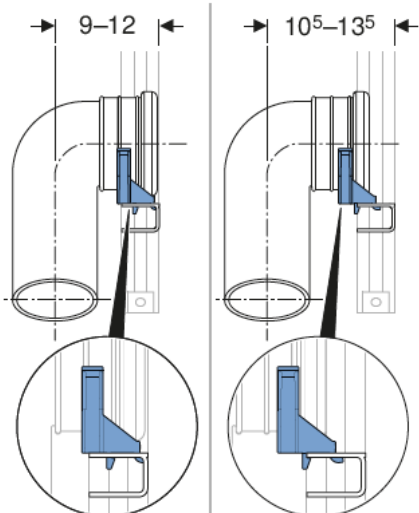


13 Montera medföljande förhöjningsram till serviceluckan

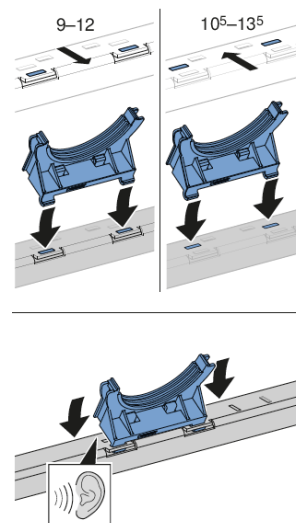


Anslutning av avlopp

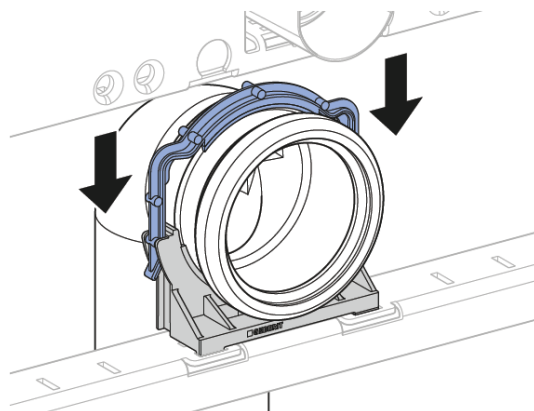
1 Beroende på avloppets placering i bjälklaget anpassas avloppsböjens placering i fixturen.



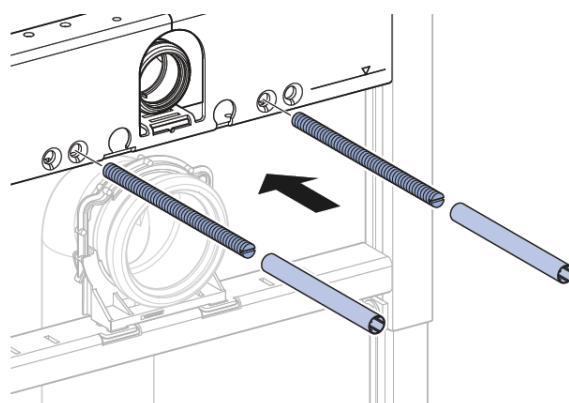
2 Placera vaggan till avloppsböjen i lämpligt läge i fixturens slitsar. Tryck fast.



3 Låsbygeln monteras ovanifrån över avloppsböjen och trycks fast i vaggan



4 Montera de medföljande WC-bultarna enligt c/c som svarar mot tänkta WC-skålen. 180mm eller 230mm. Trä därefter skyddstuberna (gula) över bultarna.

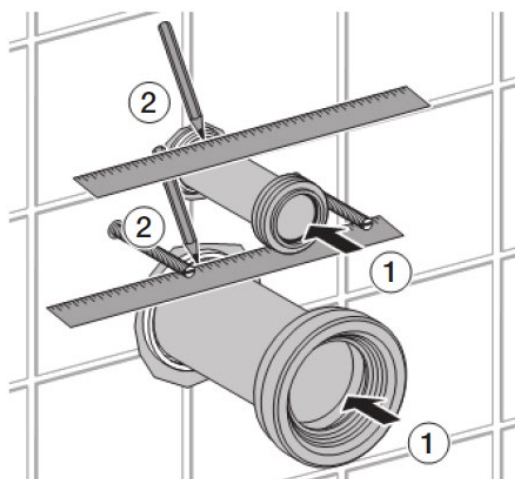


Montering av WC-skål

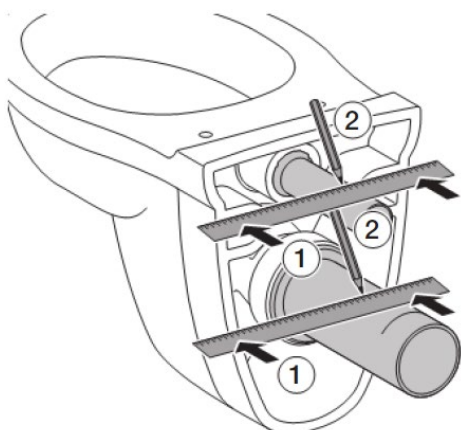
- 1** WC-skålen ska nu monteras över fixturens WC-bultar. Demontera tätningsringarna i både spolrör och avloppsrör.



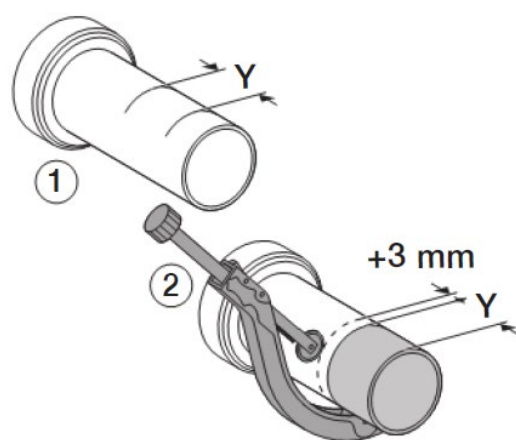
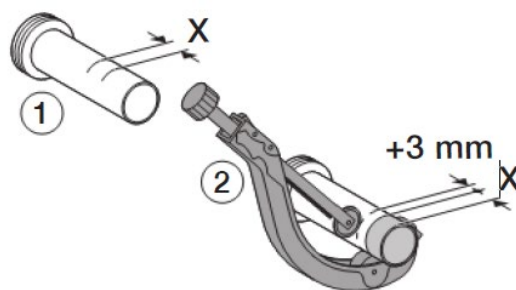
- 2** För in spolröret och avloppsröret till stopp. Markera djupet med hjälp av linjal och penna



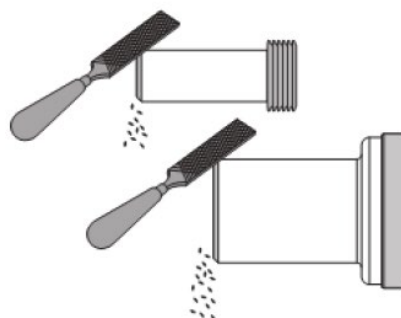
- 3** Montera nu spolrör och avloppsrör med respektive muff in i WC-skålen till stopp. Markera djupet med hjälp av linjal och penna



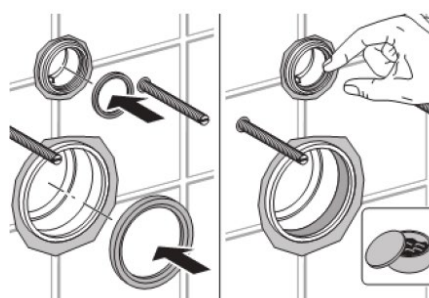
- 4** Mät avståndet mellan markeringarna. Lägg till 3 mm på måttet och kapa av respektive rör motsvarande längd.



- 5** Avlägsna spånor och fasa av kanten på spolrör och avloppsrör

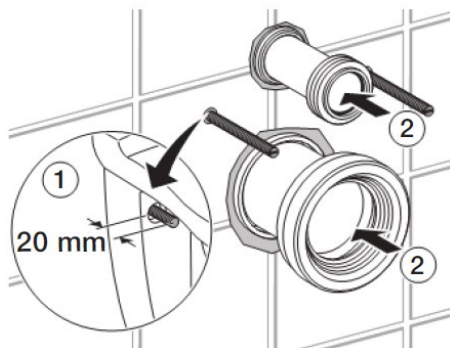


- 6** Återmontera tätningsringarna i spolrör och avloppsrör, smörj tätningarna.



7

Montera spolrör och avloppsrör. Justera bultarna så att de sticker ut porslinets tjocklek + 20mm

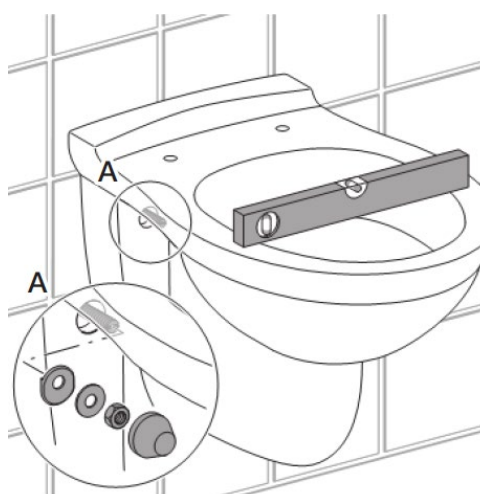


6

Montera WC-skålen över bultarna.

!

Utför täthetskontroll genom att spola och kontrollera tätheten i spolrör och avlopp.



RSK-nr som omfattas av denna anvisning

!

Denna anvisning gäller för RSK-nr listade här nedan:

| | |
|---------|---|
| 8000080 | Duofix SIGMA 112cm PEX |
| 8097760 | Duofix SIGMA 112cm PEX Luktutsug återluft |
| 8002562 | Duofix SIGMA 112cm PEX HWC Stödhandtag |
| 8097669 | Duofix SIGMA 112cm PEX HWC |
| 8000082 | Duofix OMEGA 98cm, PEX |
| 8000081 | Duofix OMEGA 82cm, PEX |

Geberit AB
Folketshusgatan 1
Box 140
295 22 Bromölla

T +46 (0) 456 48000

→ www.geberit.se