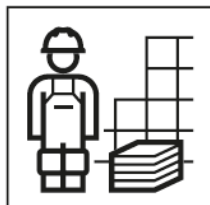
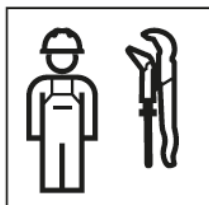


MONTERINGSANVISNING



SVERIGE

För rörinstallatör och snickare/plattsättare



Accepterad
monteringsanvisning
2016:1

Innehåll	Sida
Generella förutsättningar	2
Mått	2
Montering av fixtur	3
Anslutning av vatten	4
Anslutning av avlopp	8
Montering av våtrumsvägg	9
Montering av våtrumsmembran	10
Montering av WC-skål	11
Godkända tätskiktsystem	12

! Geberit Duofix TEK fixtur levereras med infästningsdetaljer mot väggreglarna längs sidorna och golvregel. Vid behov kan nedre respektive övre väggfästen bakåt användas. Dessa beställs separat.

Nedre väggfäste RSK 809 77 17
Övre väggfäste RSK 809 76 74

Generellt

Gällande regler för våtutrymme från Branschregler Säker Vatteninstallation, PER, GVK samt BBR ska följas.

Försäkra dig om att vägg- och golvkonstruktion har tillräcklig hållfasthet och kan bära belastning från fixtur och WC.

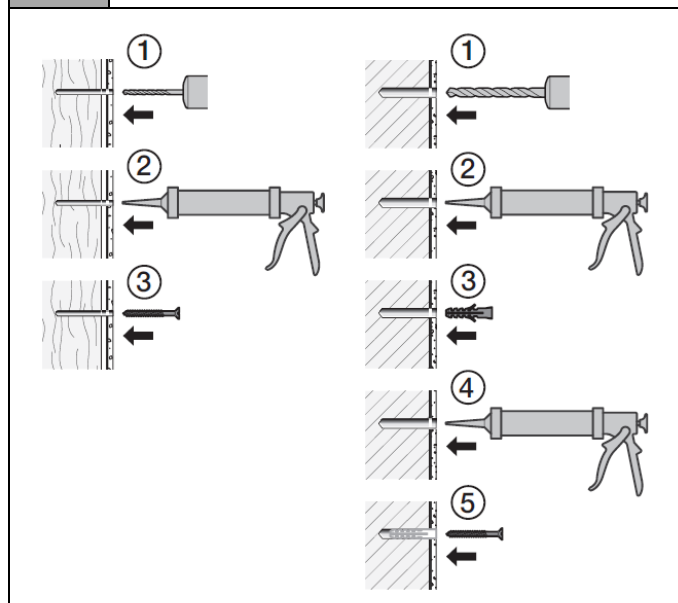
Använd tygodkända rör för anslutning av vatten.

Driftryck max 10 bar, 1000 kPa, +30°C

Mått

1 Fixturens mått (cm)
Nivå 0 = nivå på färdig golvyta
Väggsnivåns tjocklek, exkl. kakel 18-36mm

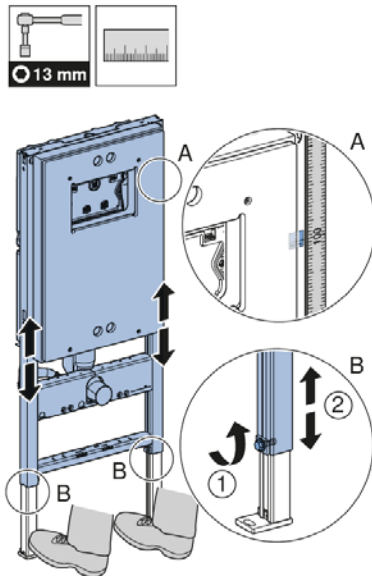
! Samtliga skruvfästningar ska göras i massiv konstruktion och tätas med silikon eller motsvarande.



Frontskivans yttermått:
H - 640mm
B - 425mm

2

Så monteras fixturen för att erhålla höjd på WC-skål 410mm över färdigt golv:

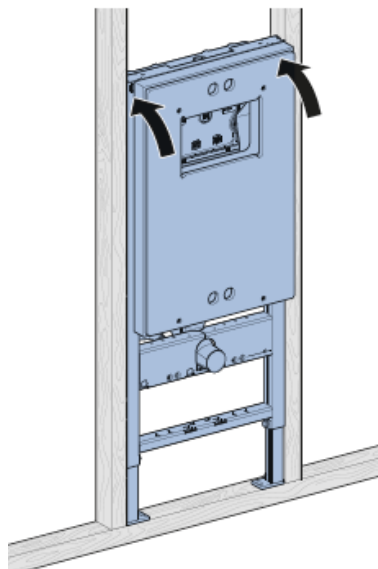


- A. Fixturen justeras i höjdlid så att 100cm märket på fixturens ram hamnar exakt 100cm över färdig golvyta (inkl. kake/klinkerbeläggning)
- B. Med en 13mm hylsnyckel lossas skruvarna något och fixturen kan då anpassas i höjdlid. När höjdmåttet är anpassat, låses skruvarna igen.

Montering av fixtur

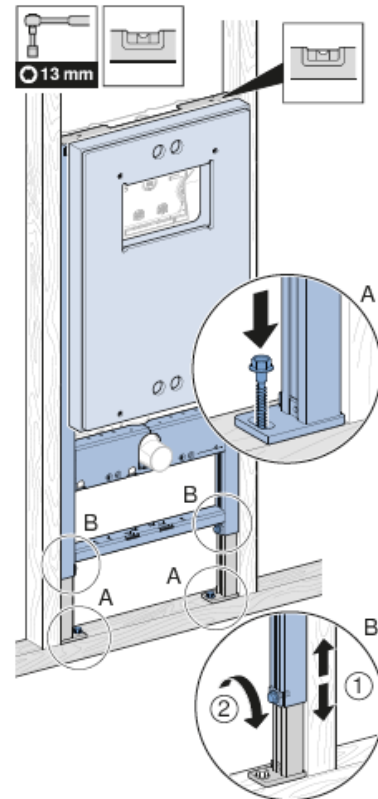
1

Fixturen monteras mellan stående trä- eller stålreglar



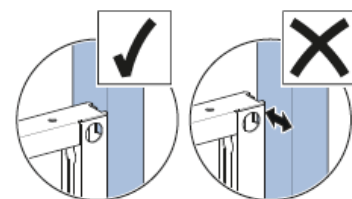
2

Fixturen justeras till vågrätt genom att justera motsvarande ben. Fäst varje ben med skruv mot golvregel



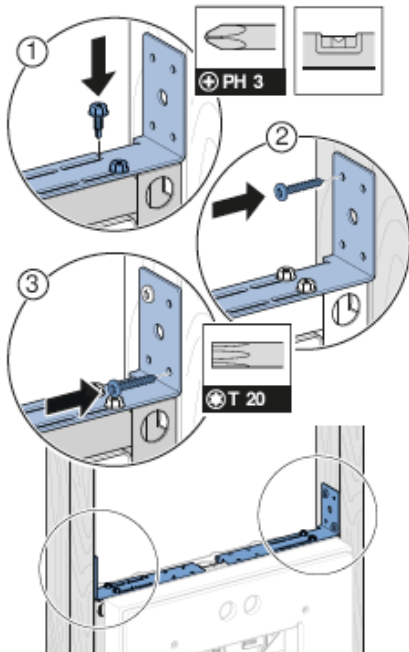
3

Framkant på ramen ska liva med framkant av regel



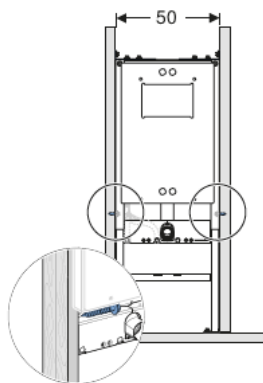
4

Medföljande vinkeljärn fästs i vardera sida i ramens överligger med två skruvar, och mot stående regel med två skruvar

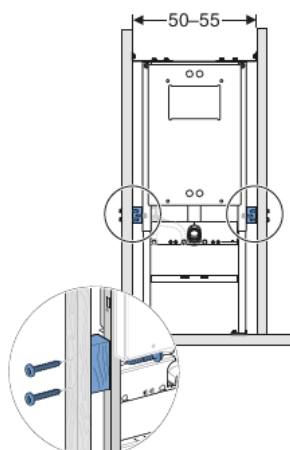


5

Fixturen skruvas fast mot stående regler genom förborrade hål strax under cisternen, 1 skruv i vardera sida. Observera att mellanlägg måste användas om måttet mellan två regler överstiger 50cm.

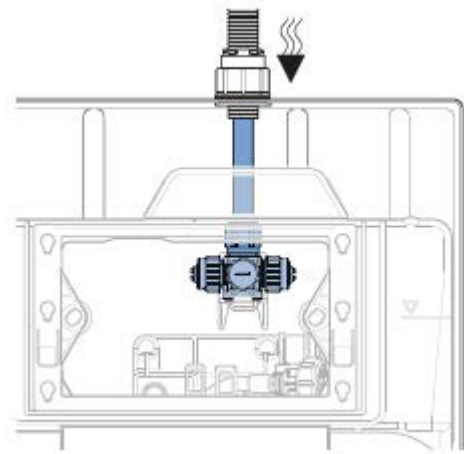


i

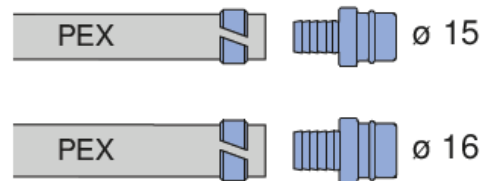


Anslutning av vatten

Avstängningsventilen sitter placerad i en konsol innanför serviceluckan, mot bakväggen i cisternen.

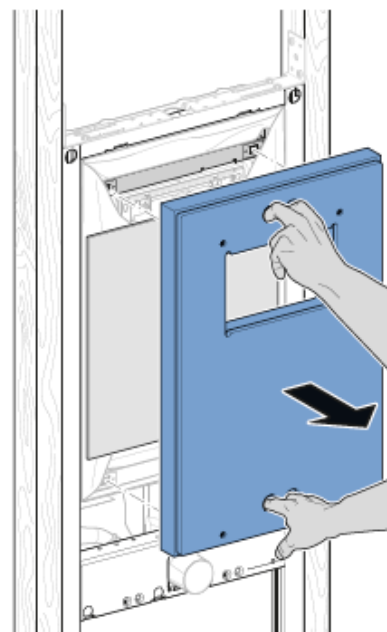


Cisternen levereras med anslutningsdetaljer för rör-i-rör av PEX. Rördimension 15 och 16 mm, skyddsör i utvändig diameter 25mm.

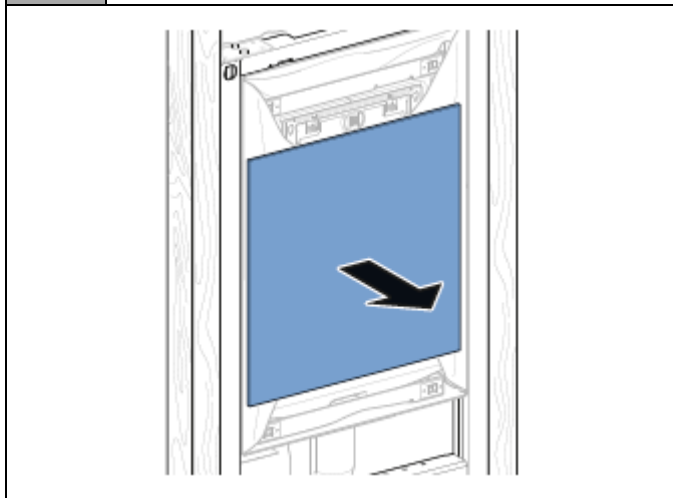


1

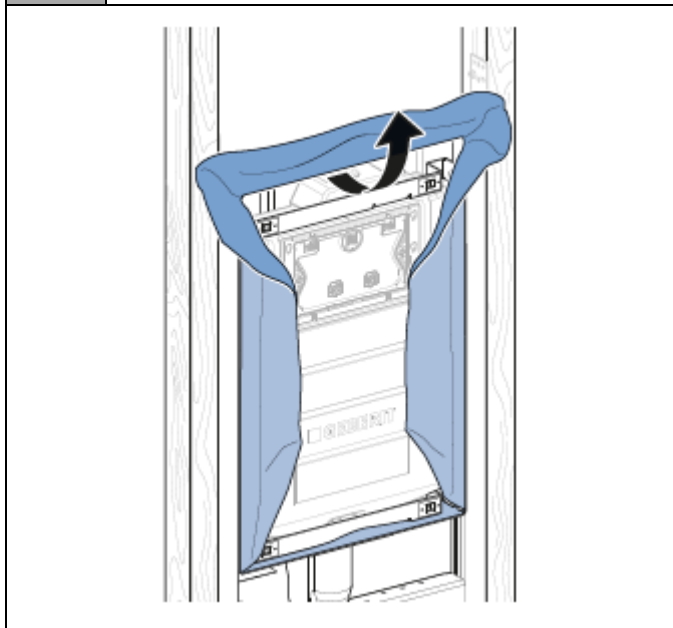
Lyft bort frontplattan från cisternen



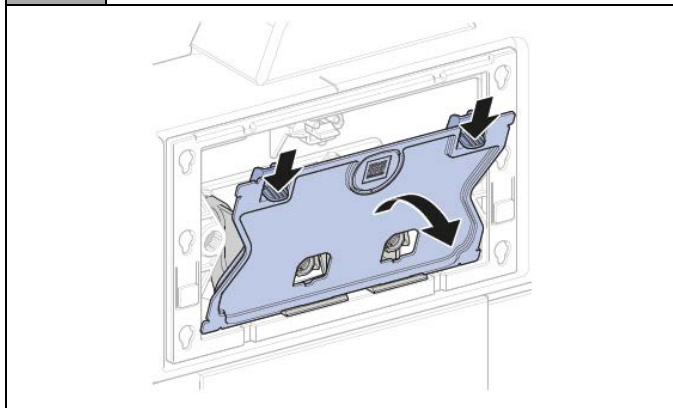
2 Lyft bort övriga tillbehör som ligger bipackade innanför frontplattan



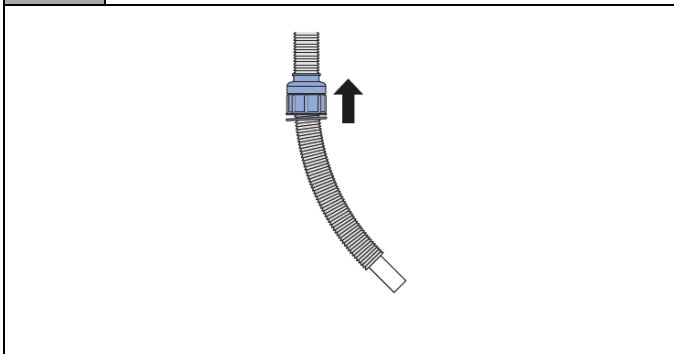
3 Vik ut tätskiktsfolien ur säkerhetsboxen så att detaljerna för vattenanslutning blir åtkomliga



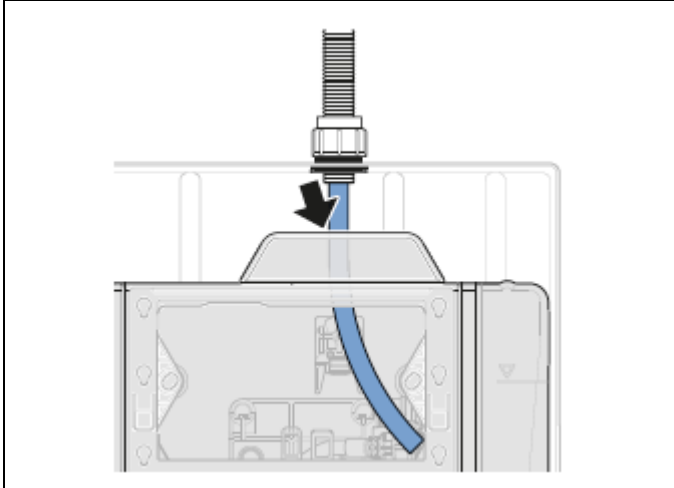
4 Tag bort serviceluckan från cisternen



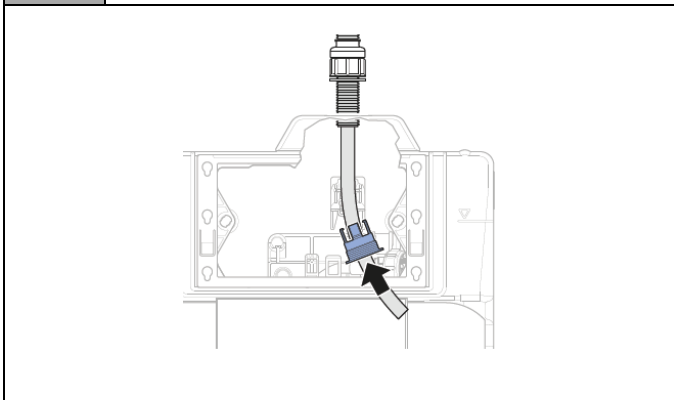
5 Trä över dragavlastningens hylsa över PEX-rörets skydds rör

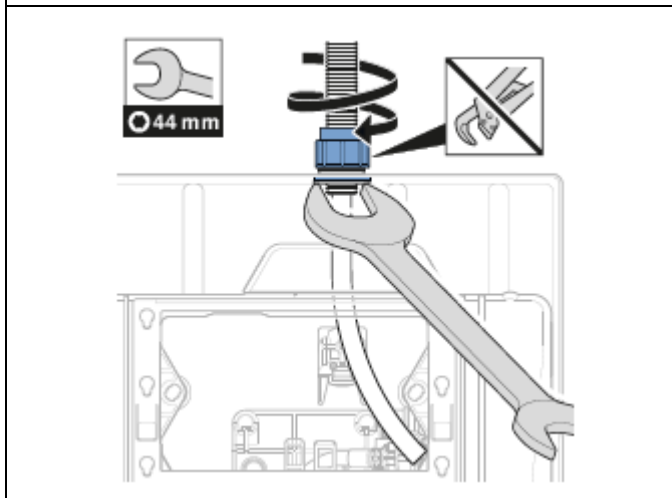
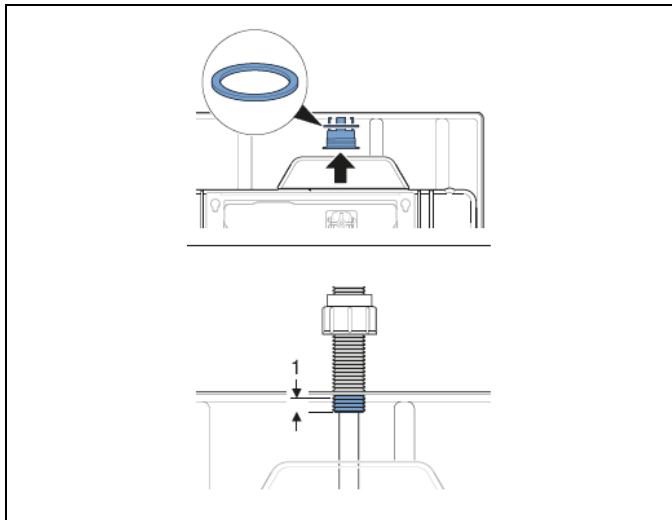


6 För ned PEX-röret ned genom hålet i säkerhetsboxens topp och in i cisternen

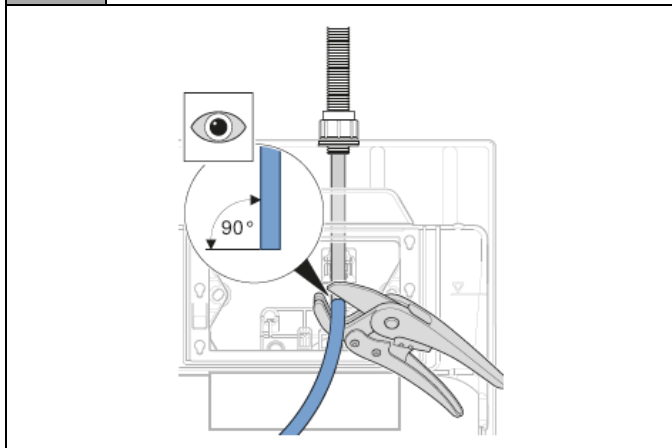


7 Skydds röret ska fixeras i den medföljande dragavlastningen. För upp dragavlastningens tryckskruv upp genom säkerhetsboxens topp tillsammans med plantätningen. Dra ihop med hylsan. Skydds röret kapas så att det återstår 10mm in i säkerhetsboxen.

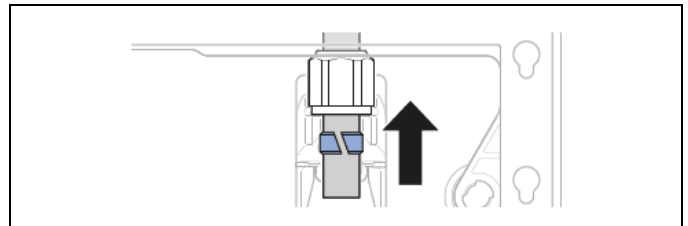
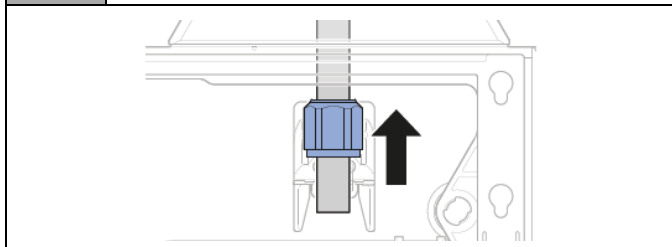




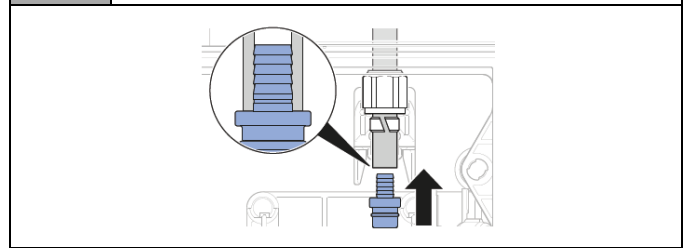
8 PEX-röret kapas vinkelrätt med rörsax



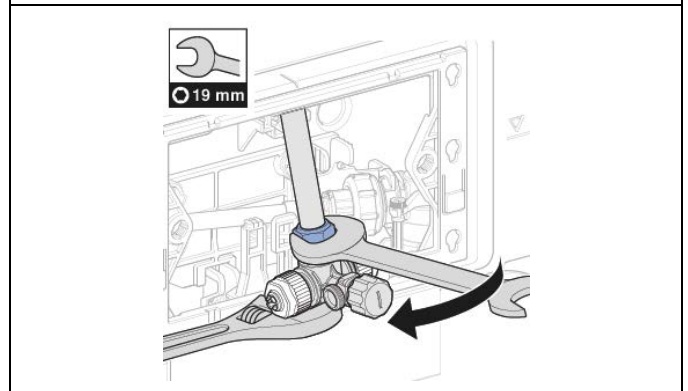
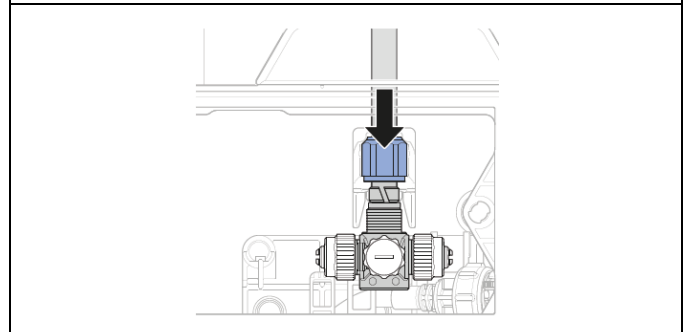
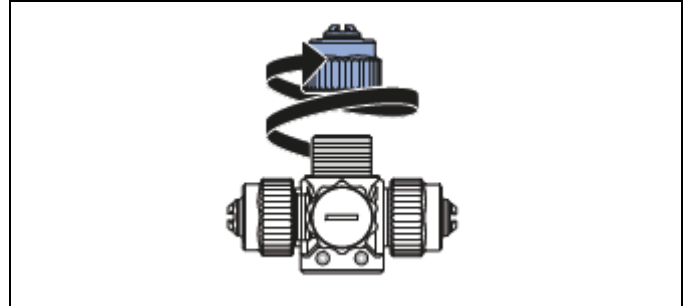
9 PEX-kopplingens mutter och klämring träns in över PEX-röret. Observera rördimensionen!



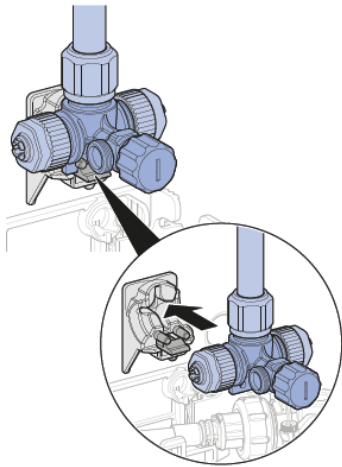
10 PEX-kopplingens stödhylsa trycks in i PEX-rörets ände



11 Cisternens inloppsventil ansluts till PEX-röret. Drag klämringsmuttern till motstånd.



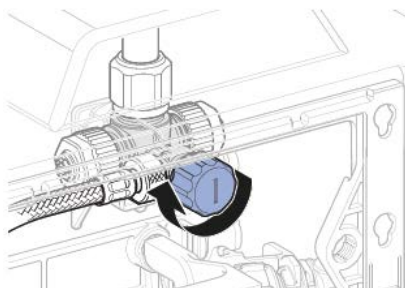
12 Tryck fast inloppsventilen i dess konsol som integrerats i cisternens bakkvägg.



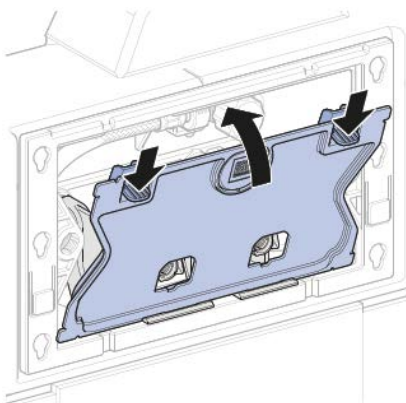
13 Anslut cisterns inloppsledning med lekande mutter till den gängade anslutningen på inloppsventilen. Slutligen se till att inloppsventilen är stängd.



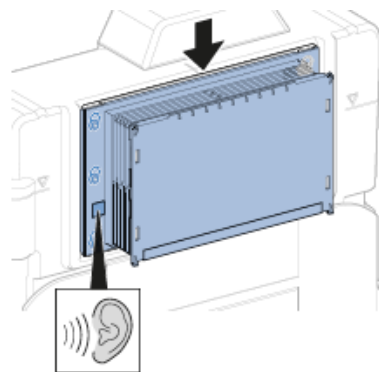
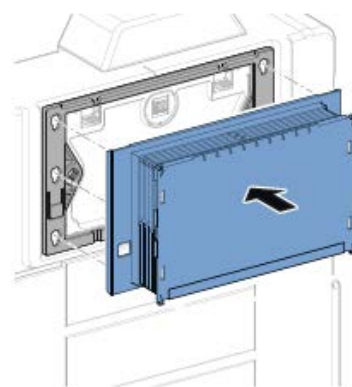
Utför täthetskontrollen i detta tillfälle
Max 14,3 bar



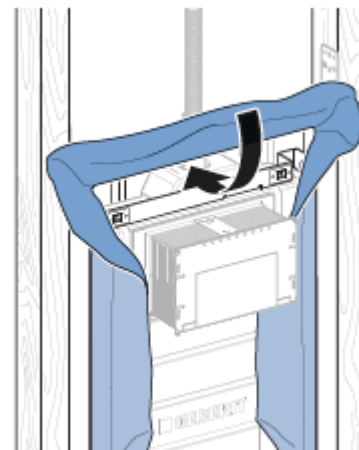
14 Återmontera serviceluckan



15 Montera medföljande förhöjningsram till serviceluckan

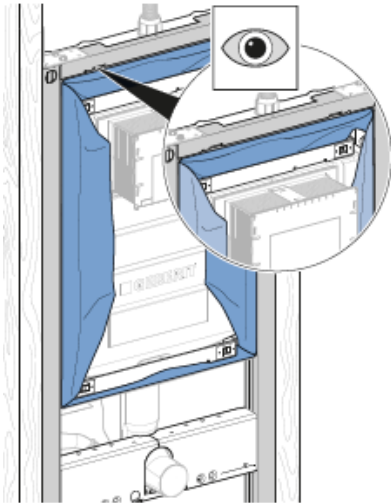


16 Vik nu tillbaka tätningsmembranet in i säkerhetsboxen.



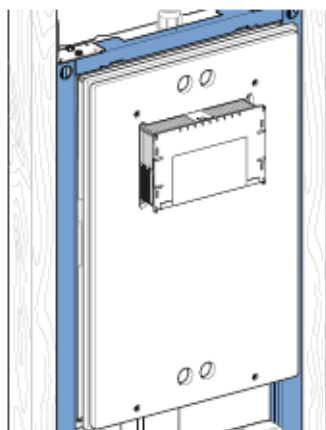
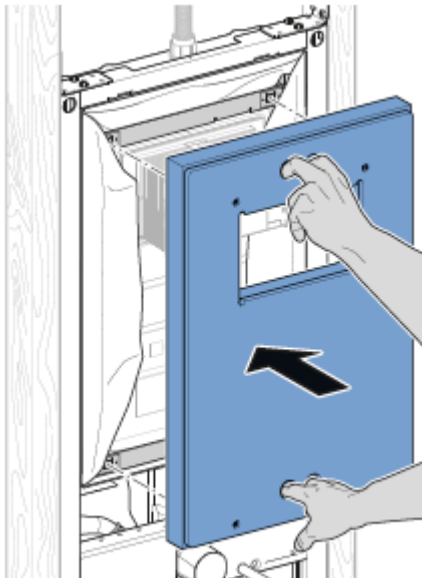


Risk finns att membranet kommer att klämmas fast mellan fixturens ram och väggskivan.
Viktigt att tätningmembranet viks tillbaka helt och hållet.



17

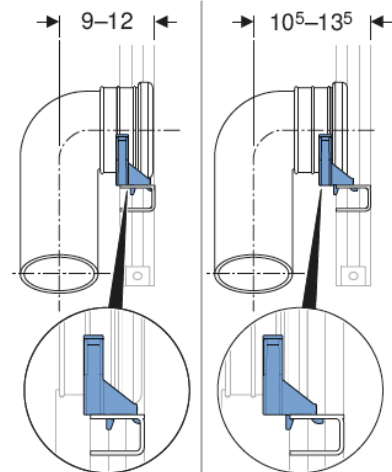
Återmontera frontplattan över cistern och servicelucka. Tryck fast



Anslutning av avlopp

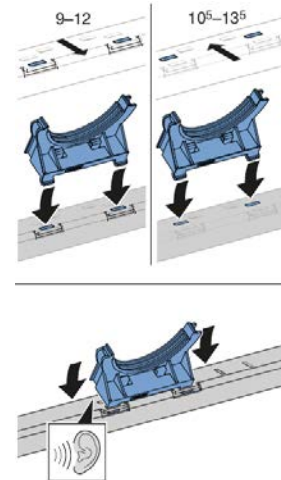
1

Beroende på avloppets placering i bjälklaget anpassas avloppsböjens placering i fixturen.



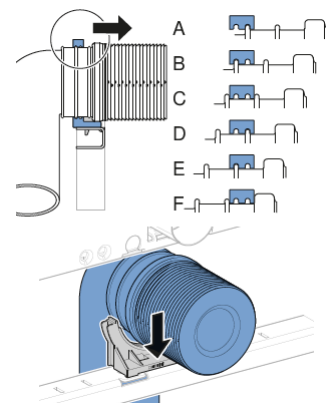
2

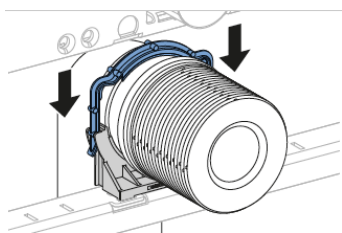
Placera vaggan till avloppsböjen i lämpligt läge i fixturens slitsar. Tryck fast.



3

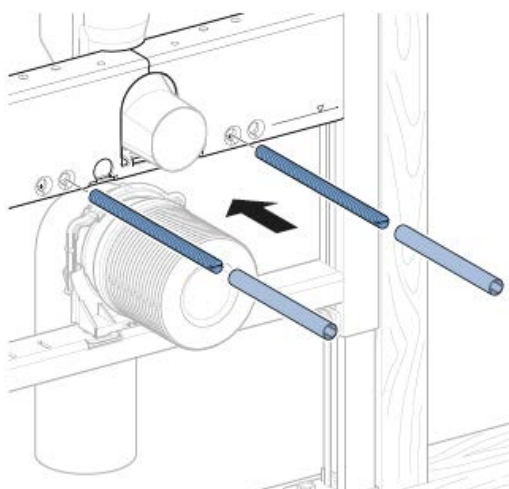
Låsbygeln monteras ovanifrån över avloppsböjen och trycks fast i vaggan





4

Montera de medföljande WC-bultarna enligt c/c som svarar mot tänkta WC-skålen. 180mm eller 230mm. Trä därefter skyddstuberna över bultarna.



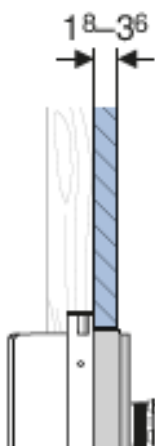
Montering av våtrumsvägg

Detta avsnitt vänder sig till snickaren

1

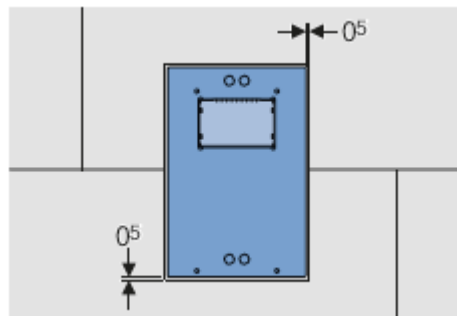
Våtrumsväggen som monteras på väggreglarna ska vara stabiliserande och bärande så att den svarar till kraven på regelavstånd c/c 600mm.

Maximal tjocklek på väggskiva exklusive väggens ytskikt (plastmatta, kakel etc) får vara 18-36mm



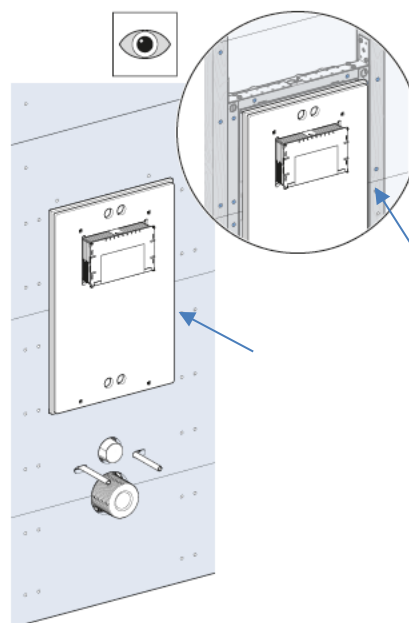
2

Frontplattan av cellplast används som utskärningsmall. Dess yttermått ger erforderligt gap mellan väggskiva och cisternens frontplatta i senare skede. Gapet ska vara 5mm runt om



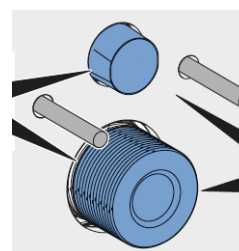
3

Väggskivorna ska skruvas i samtliga reglar, men även skruvas utmed fixturens ram, ca 16 skruv



4

I detta skede ska skyddsrör för spolrör och avloppsrör sitta kvar. De fungerar som anliggningsyta till tätskiktssystemets manschetter samt damm- och smutsskydd.



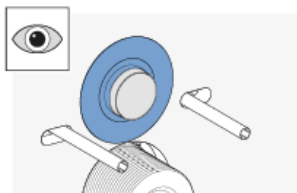
Montering av våtrumsmembran

Detta avsnitt vänder sig till plattsättaren

- 1** Demontera frontplattan genom att greppa i de fyra hålen i fronten och dra rakt utåt

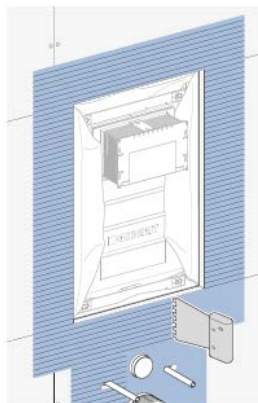


- 2** Montera rörmanschetter runt spolrör och avloppsrör



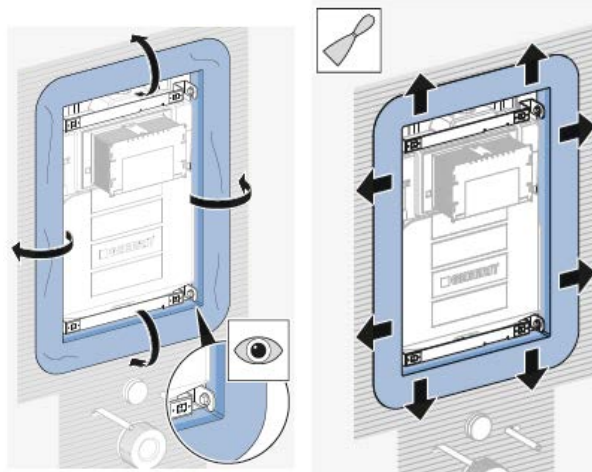
Ytterdiameter dränering runt spolrör = 60mm
Ytterdiameter dränering runt avloppsrör = 108mm

- 3** Spackla/bred ut tätskiktsmassa mot väggen runt frontplattans öppning enligt tätskiktsfabrikantens anvisningar



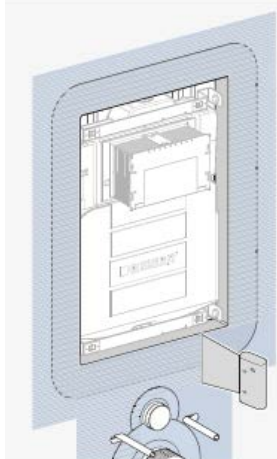
- 4**

Vik ut den fabriksmonterade våtrumsvolien från cisternen och släta ut i tätskiktsmassan. Se till att de fyra hörnen blir utslätade och avlägsna veck som ligger i folien. Överstrecka EJ!



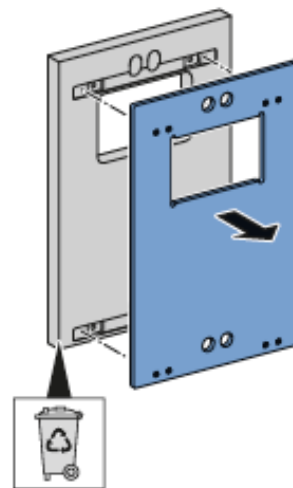
- 5**

Lägg på ytterligare tätskiktsmassa på folien efter tätskiktsfabrikantens anvisningar

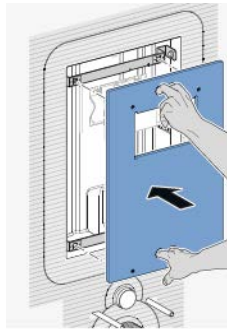


- 6**

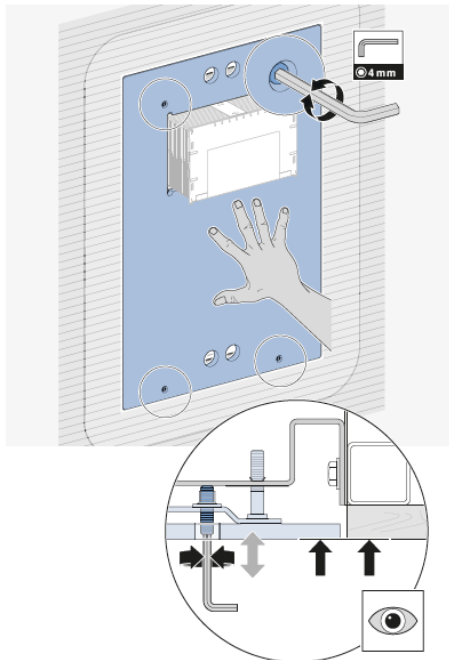
Demontera frontplattans gipsskiva från cellplastskivan.



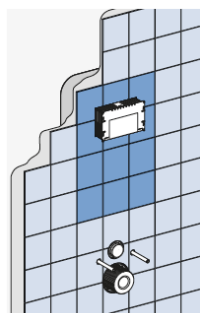
7 Montera frontplattans gipsskiva över cisternens öppning och tryck fast



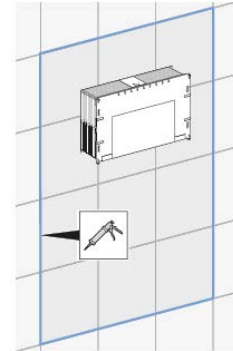
8 Justera frontplattan i djupled så att den kommer att nivelleras med väggskivan. Insexnyckel 4mm medlevereras



! Kakel ska nu sättas över hela väggen, inklusive cisternens frontplatta. Frontplattan ska ej fuktspärras eller förses med tätskiktmembran.



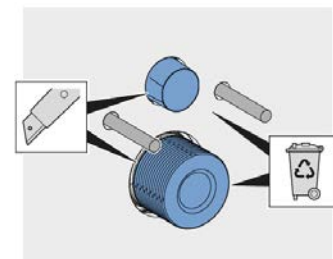
10 Efter kakelsättning är utförd fylls spalten runt cisternens frontplatta med silikon eller liknande. Fyll ej djupare än kakelplattans tjocklek.



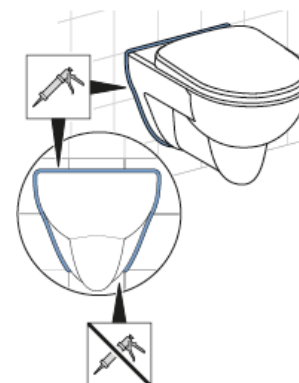
Montering av WC-skål

Detta avsnitt vänder sig till rörinstallatör

1 WC-skålen ska nu monteras över fixturens WC-bultar. Skär av spolrör och avloppsroret i liv med den färdiga väggytan.



! WC-skålen hängs upp på bultarna och dras fast med muttrar M10. Eventuell tätning bakom WC-skålen får ej göras längs den undre delen av porlinskanten. Här ska finnas en spaltöppning som fungerar som dräneringsöppning vid eventuellt läckage från cistern. Kontrollera tätheten i anslutning mot avlopp och spolrör genom att spola i toaletten.



Godkända tätskiktssystem

Detta avsnitt vänder sig till plattsättare



Geberit Duofix TEK är testad och godkänd att monteras tillsammans med följande tätskiktssystem:

- MAPEI Mapegum WPS
- Schönox HA
- Allfix 2K

Geberit AB

Folketshusgatan 1
Box 140
295 22 Bromölla

T +46 (0) 40 680 89 30

F +46 (0) 40 18 54 39

→ www.geberit.se